

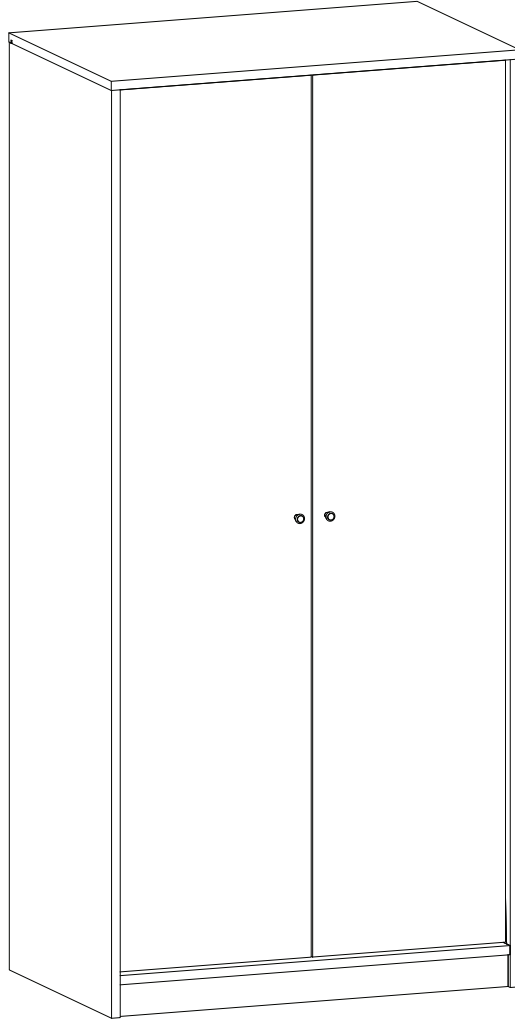
MONTAJ ve KULLANIM KILAVUZU

Assembly and User Manual

Montage und Benutzerhandbuch

Ürün Kodu / Product Code / Produkt Kode

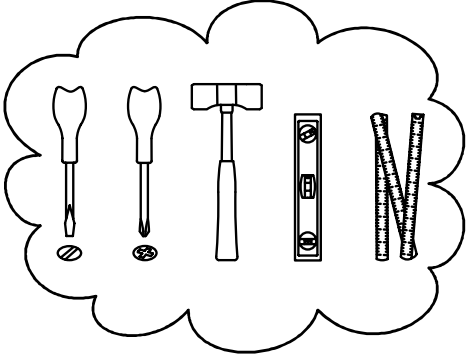
3200422485



Ürün Ebadı / Product Size
/ Produkt Dimensionen

Della 2 Kapaklı Dolap
Della 2 Door Cabinet

	Derinlik / Width	520 mm
	Yükseklik / Height	1830 mm
	Genişlik / Length	850 mm



Bu modülün kurulumu için gerekli olan araçlar
The necessary tools (not included)
Die dazu benötigten Werkzeuge (ausschliesslich)



Bu modül iki kişi tarafından kurulmalıdır.
This unit should be assembled by two persons.
Dieser Artikel sollte von zwei Personen montiert werden.

Sayın Müşterimiz,

Satın almış olduğunuz bu ürün sizlere ulaşmadan önce tarafımızdan her türlü kontrol ve testlere tabii tutulmuştur. Bu durumda bile taşıma sırasında bazı parçaların zarar görmesi mümkündür. Böyle bir durum ile karşılaşırsanız ürünün tamamını geri göndermeyiniz. Sadece zarar gören parçayı isteyiniz. Gerekli parçayı isterken ise servis kartına bakarak tam olarak tanımlayınız. Eksik olan parça en hızlı şekilde tarafınıza gönderilecektir.

Montaja başlamadan önce kutulardan çıkan tüm parça ve aksesuarları listelere göre kontrol ediniz. Parça ve aksesuarların tam ve sağlam olduğunu tespit ettikten sonra montaja başlayınız. Montaja başlamadan önce her parçayı nemli bir bez ile temizleyiniz. Eğer birden fazla ürün aldıysanız herhangi bir karışıklığa sebep vermeme için tek bir ürün montajını yaptıktan sonra diğer ürüne geçiniz.

Ürünleri hiçbir zaman sürterek taşımayınız. Ürünü kaldırarak ve sökerek en az iki kişi ile taşıyınız. Uzun mesafeli taşımalarda ürünü mutlaka paketi ile taşıyınız. Almış olduğunuz mobilyalarının yüzeylerinin temizlenmesi çok kolaydır. Nemli ve sabunlu bir bez ile veya diğer ev temizleyicileri ile silmek yeterlidir.

Mobilyalar aşırı sıcak, aşırı soğuk ve nemden etkilendiklerinden, mobilyanızı bu faktörlerle direk olarak temas ettirmeyiniz.

Mobilyanızı amacı dışında kullanmayınız.

Dear Customer,

The product you bought was subjected to all sorts of tests and control before sending out to you. Even in this situation, sometimes happen that some component is damaged during the transportation. In such case please do not send the whole article back to us. Just request/order the damaged part. While requesting the required part, describe it exactly by looking to service card. Missing part will be sent to you as soon as possible. Before start assembling, please check the whole components and accessories according to the lists. After being sure that every part and accessory are okay and right, start assembling. Before start assembling, please clean all the components with a damp cloth. If you bought more than one product, to prevent confusion be sure that you completed the first product. Then start the other product's assembling. Never draw the products. While carrying, disassociate and lift the product and carry with minimum 2 people. For long distances carry the product with the package.

It is very easy to clean the surfaces of your product. It is enough to wipe with a damp and soapy cloth or other household cleaners.

Do not directly contact your furniture with excessive heat, cold and humidity because the product can be affected.

Do not use your furniture for out of purposes.

Lieber Kunde,

das von Ihnen gekaufte Produkt durchläuft verschiedene Tests und Prüfungen bevor es zu Ihnen kommt. Trotzdem kann es vorkommen, dass während des Transports ein Teil beschädigt wird.

In solchem Fall bestellen Sie anhand der Servicekarte das beschädigte bzw. das fehlende Teil. Wir werden Ihre Anforderung sofort bearbeiten und Ihnen das Ersatzteil umgehend zusenden.

Kontrollieren Sie vor der Montage anhand der Zubehörliste alle Teile und Accessoires auf Vollständigkeit. Erst nach dieser Überprüfung können Sie mit der Montage beginnen.

Falls Sie mehr als ein Produkt gekauft haben, montieren Sie erst das eine und danach das andere Produkt, damit Sie mit den Teilen nicht durcheinander kommen.

Der Transport von fertig montierten Möbeln sollte immer von zwei Personen erfolgen.

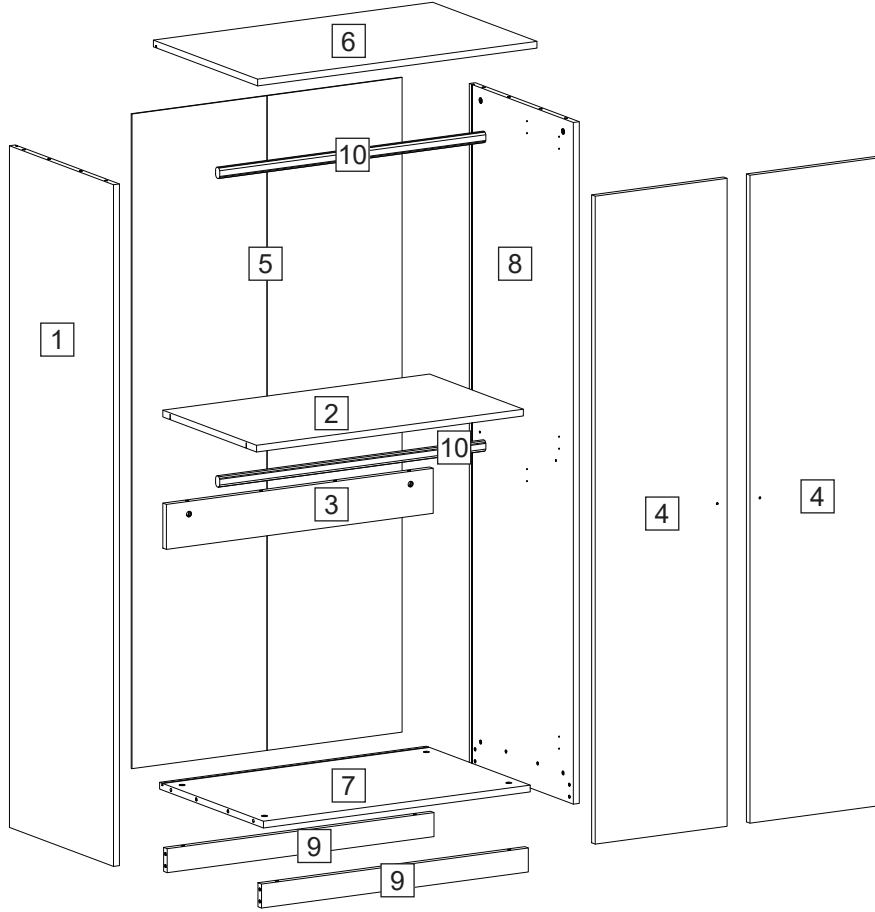
REINIGUNG

Reinigen Sie die Teile mit einem leicht feuchten Tuch, danach trockenreiben. Keine scheuernden oder ätzenden Reinigungsmittel verwenden.

Hohe Hitze und Feuchtigkeit schaden Ihren Möbeln, bitte von diesen Quellen fernhalten.

Möbel bitte nicht zweckentfremden.

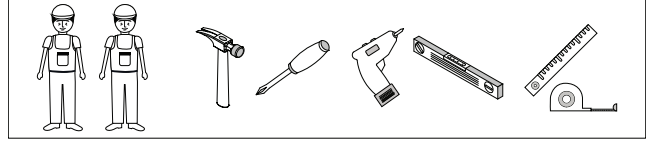
Demonte Parçalar / Disassembled Parts



Ürün ağacı hiyerarşisi	Ürün Ağacı Metni	Montaj No	Bileşen	Bileşen Malzeme Kısa Metni	Alternatif Metin	Bileşen miktarı	Net Boy (mm)	Net En (mm)	Net Kalınlık (mm)
2200342853	1.PKT	4	2200337840	KAPAK	COVER	2	1728	400	18
2200342853	1.PKT	5	2200337844	BANTLI ARKA DUVAR	ASSEMBLED BACK BOARD	1	1746	409	4
2200342854	2.PKT	8	2200337830	YAN PLAKA SAG	RIGHT SIDE PANEL	1	1818	525	18
2200342854	2.PKT	1	2200337832	YAN PLAKA SOL	LEFT SIDE PANEL	1	1818	525	18
2200342855	3.PKT	6	2200337826	UST PLAKA	TOP PANEL	1	847	526	18
2200342855	3.PKT	7	2200337828	ALT PLAKA	BOTTOM PANEL	1	809	524	18
2200342855	3.PKT	2	2200337834	GENIS RAF	WIDE SHELF	1	809	473	18
2200342855	3.PKT	3	2200337836	TAKVIYE KAYITI	ADDITIONALLY RECORD	1	809	120	18
2200342855	3.PKT	9	2200337838	KAYIT	RECORD	2	809	64	18
2200342855	3.PKT	10	1120050733	ALM.ASKI BORUSU 801MM CIZGILI OVAL		2			0

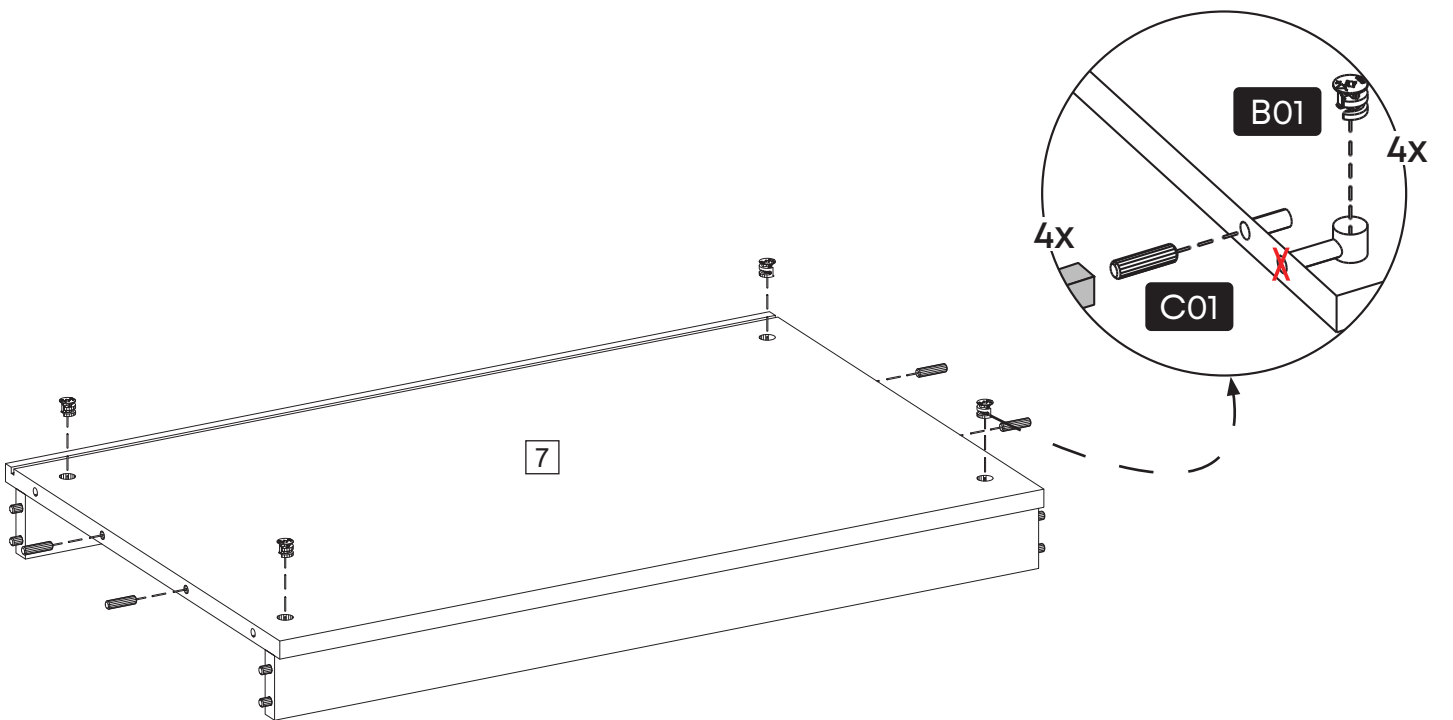
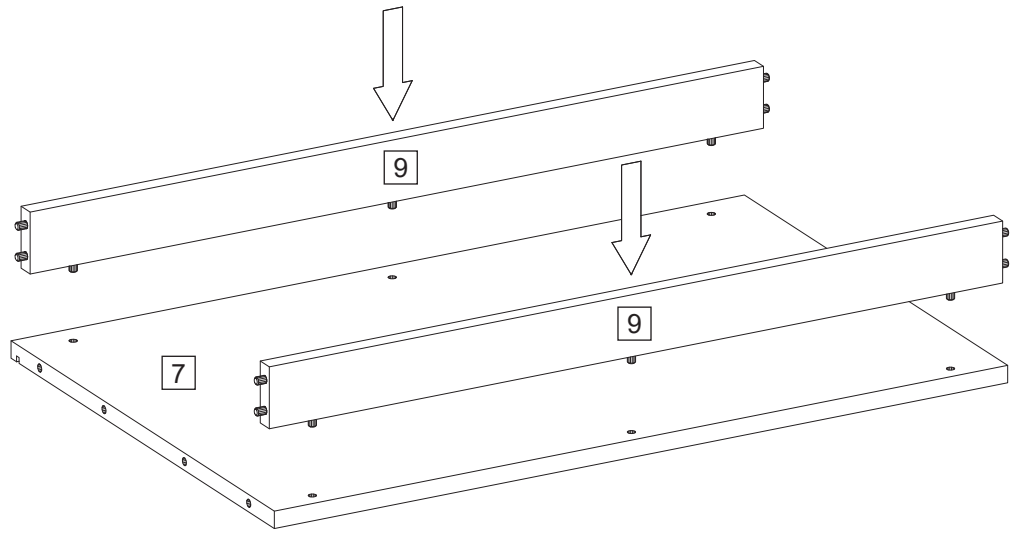
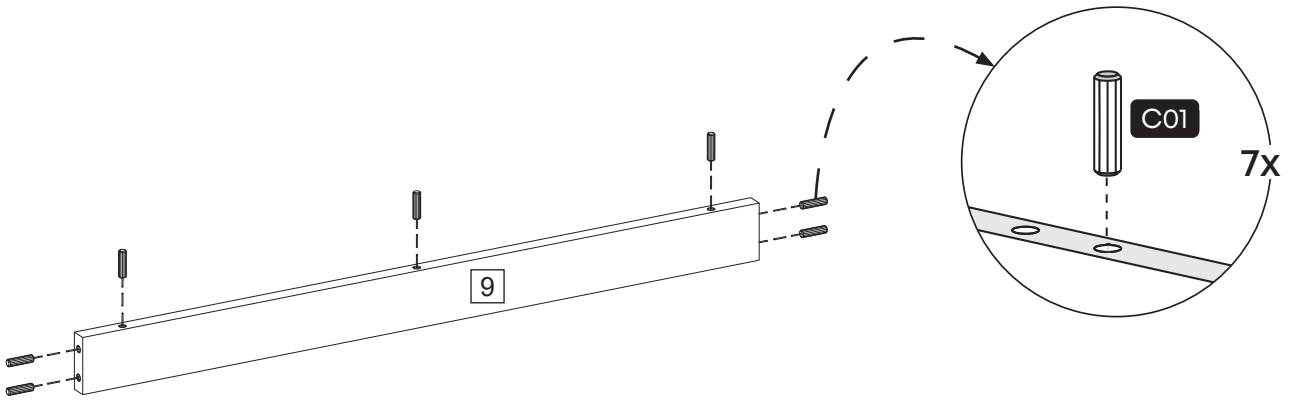
DELLA 2 KAPAKLI DOLAP

Takim&Kurulum Aksesuarları Tools&Installation Components

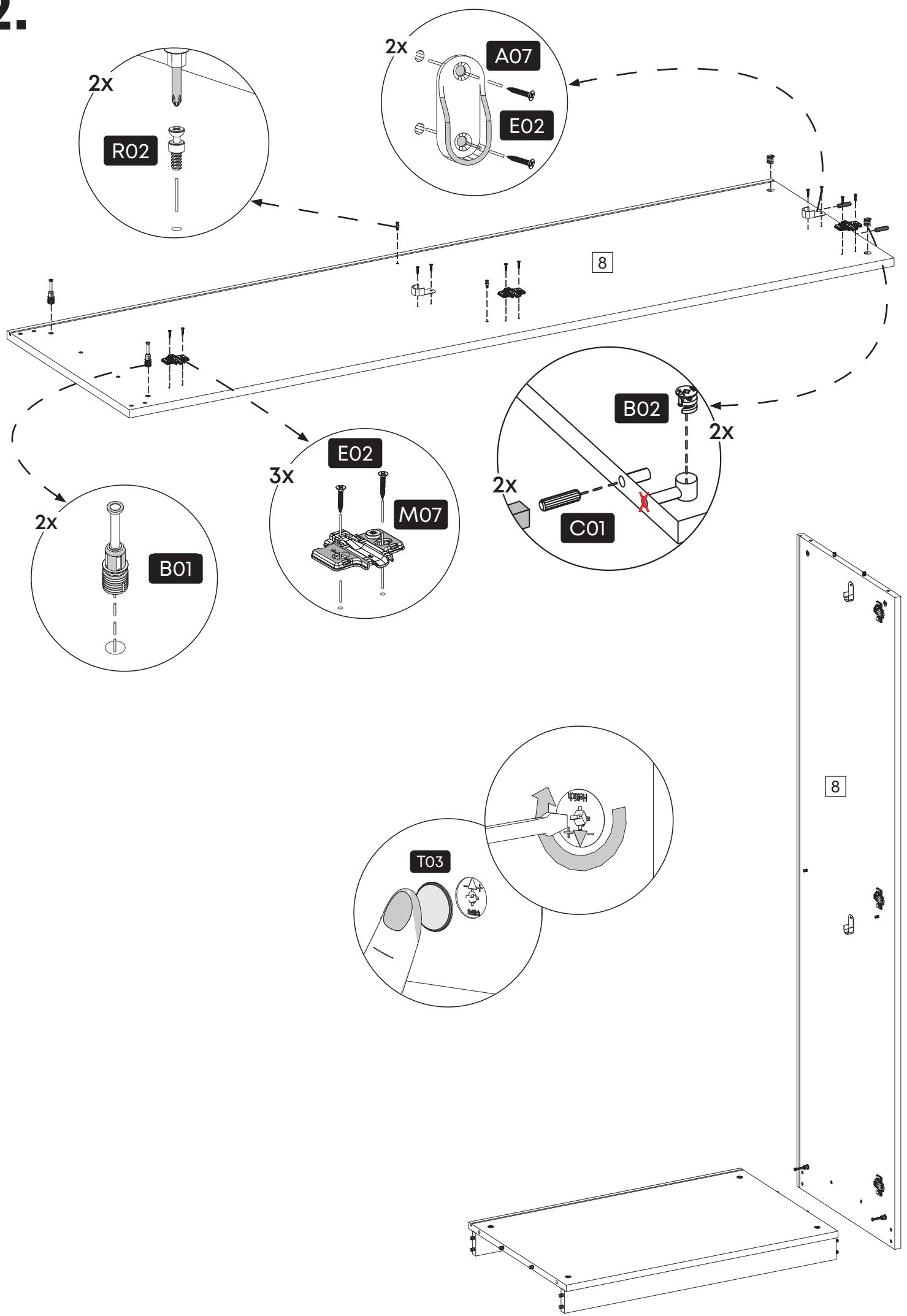


B02 1120007871  MINIFIKS GOVDE CINKO ZN Ø15X13,2-1080049 10X	B01 1120007870  MINIFIKS MIL JETFIX Ø10X10 1080427 10X	C01 1100006324  KAVELA PLS Ø8X30MM CIZMAT 102-06-03-301 24X	T02 1120046193  EKO MSFIX TAPASI BEJ_0707010 2X	T03 1100018668  EKS.KAPAK BEYAZ (EK-055-02 MESAN) 8X
R06 1120040012  KİLİTLİ RAFİKS 18 MM BZGRİ_103-04-10-366 4X	R02 1120008525  VIDA SUNTA DISLI RAFİKS Ø6,0X7,5 4X	A01 1100016902  PLS ARKLIK SIK.TRNKLI- ŞFF_108-21-01-300 14X	W06 1100018681  GÖNYELEME TAKOZU SIYAH_108-31-01-301 2X	A07 1100018623  OVAL ASKI FLANSI 4X
E02 1100006386  VIDA SUNTA YHB 3,5X16 37X	L01 1120045591  ETK LOGO ZAMAK MTL YAPIS 40X12X2 KELEBEK 1X	D01 1120021056  MT-484 L MODUL SABITLEME DEMIRI 1X	G01 1100017974  DUBEL UX8X50 FISHER DUVAR I 1X	E25 1100006402  VIDA SUNTA YHB 5,0X60 1X
P03 1100006524  PUL KASNAK 17/7/2 1X	K01 1120050654  LOTUS KULP_BEYAZ_ FIBERSOMUNSUZ 2X	K11 1100006416  VIDA YRB 3,9X28 PLS KULP 2X	M05 1120007867  MENTESE MSTER FRENLI SDB 48/6 10100432Y 4X	M06 1120007859  MENTESE MSTER FRENSIZ SDB 48/6 10101432Y 2X
M07 1120007874  MENTESE ALTLIK HAC TIP H5 10263851 6X	M08 1120007875  MENTESE MASTER 10258003 KELEBEK LOGOLU 6X	M09 1120007876  MENTESE GOVDE KAPAGI 48 AKS 1025505Y 6X	E03 1100006387  VIDA SUNTA YHB 3,5X20 14X	P01 1100015135  PUL INCE 5/32 1MM BYZ WHITHWORTH 2X
E04 1100008983  3,5X25 SUNTA VIDASI DIN7505 2X				

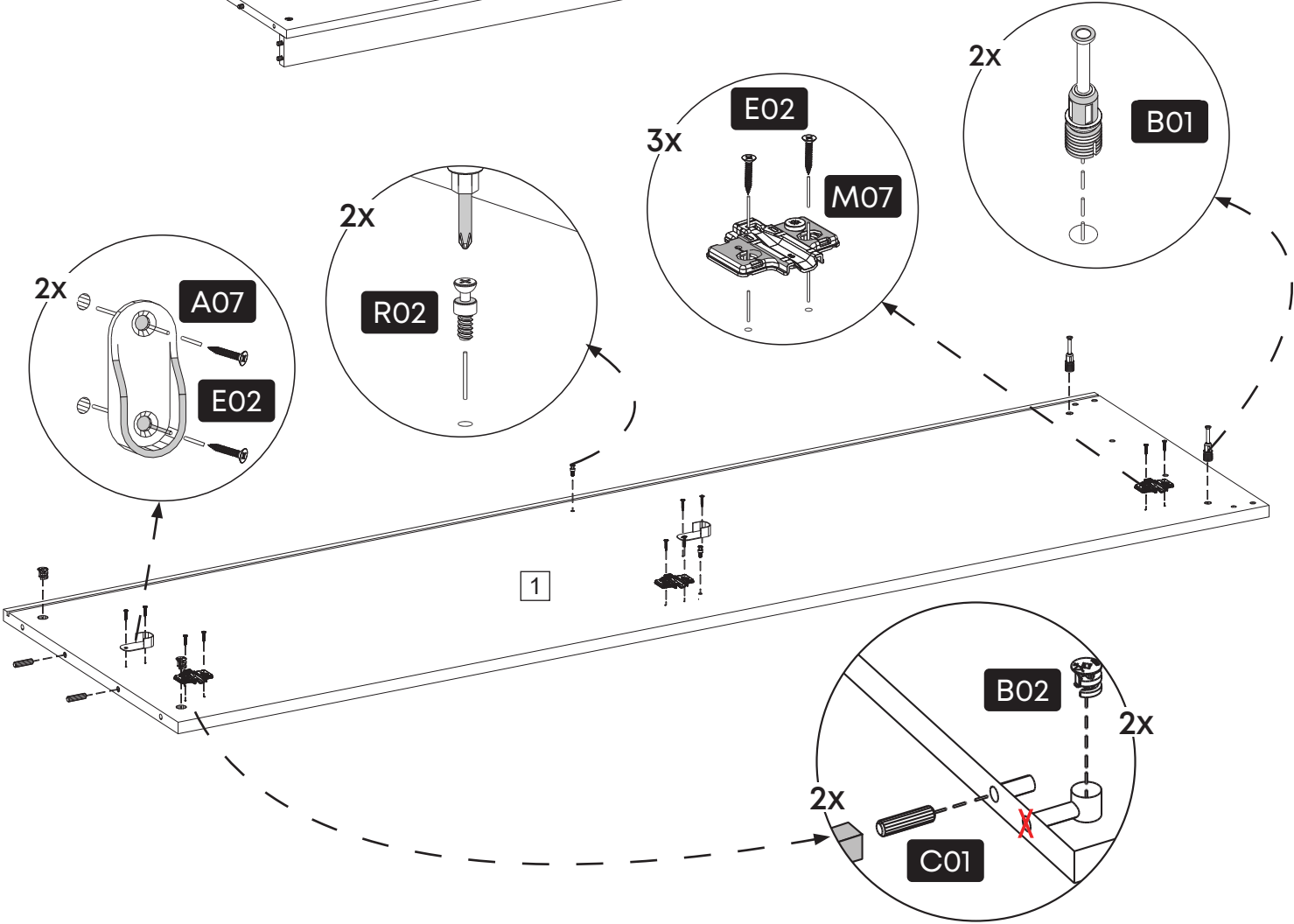
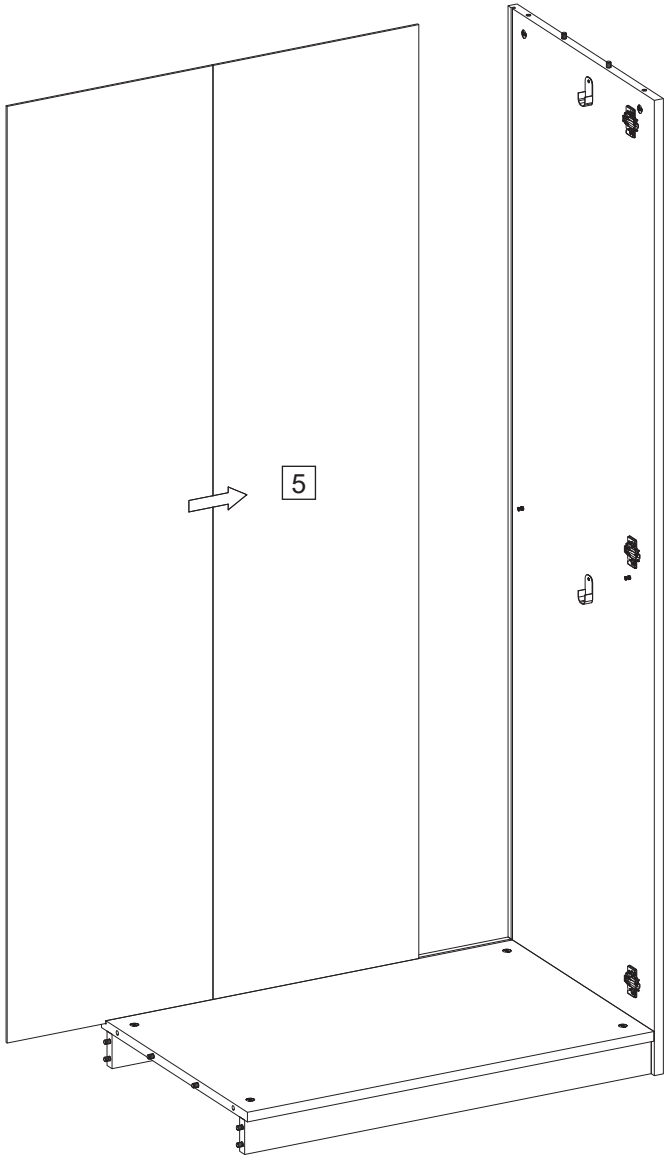
1.



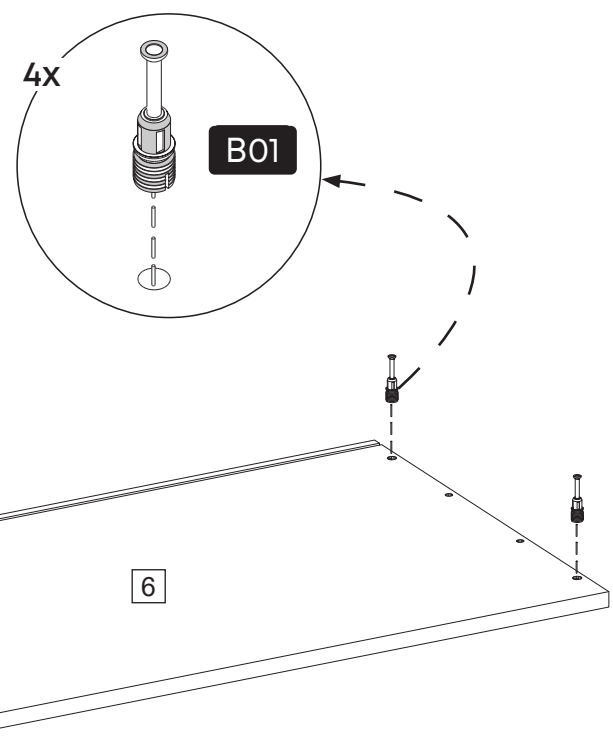
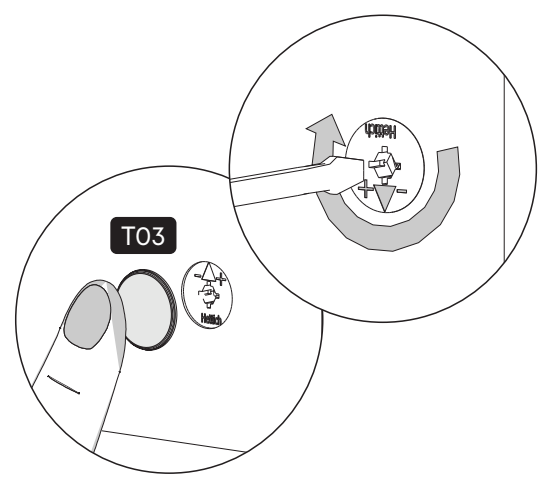
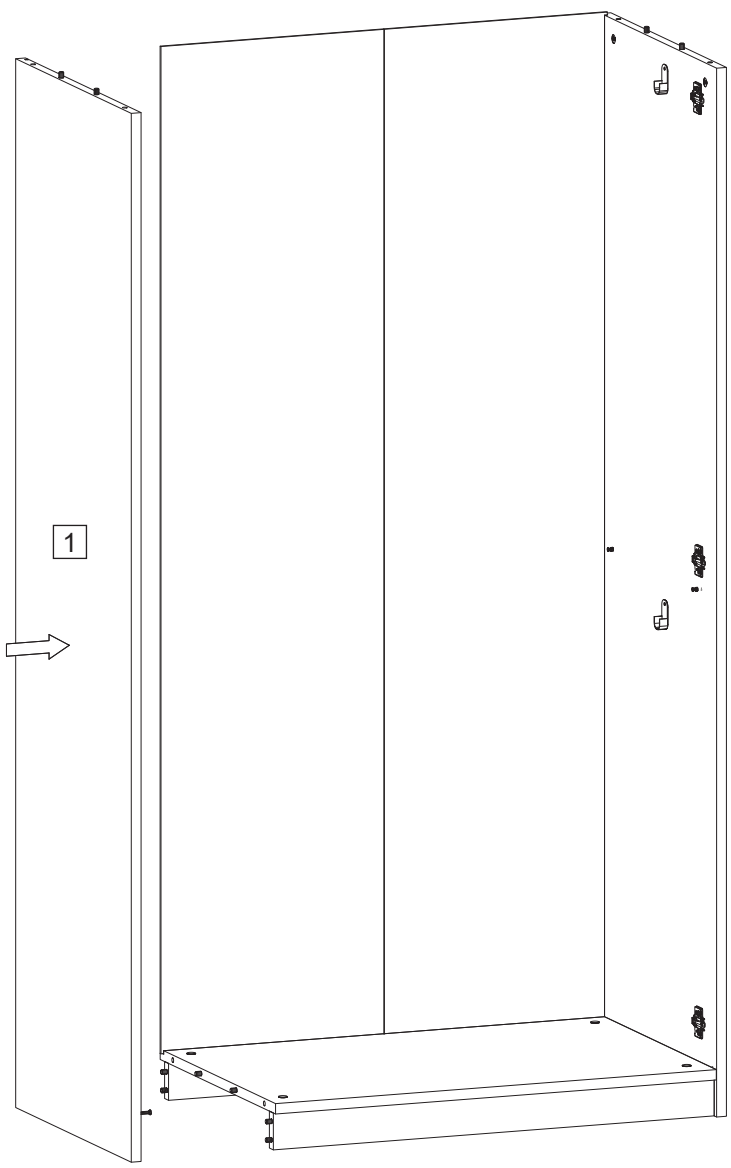
2.



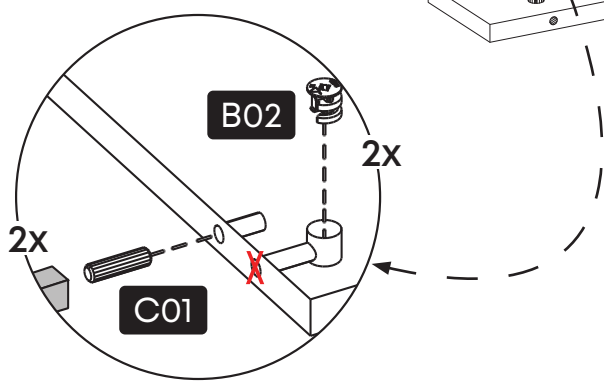
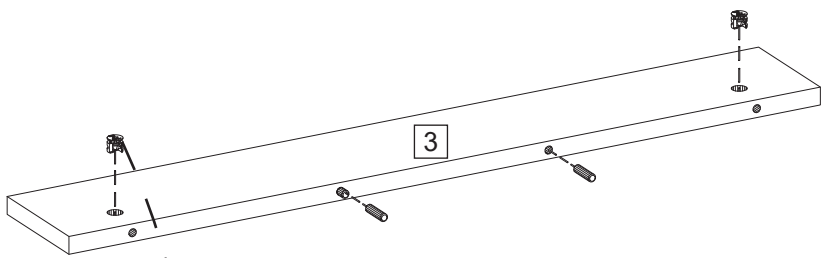
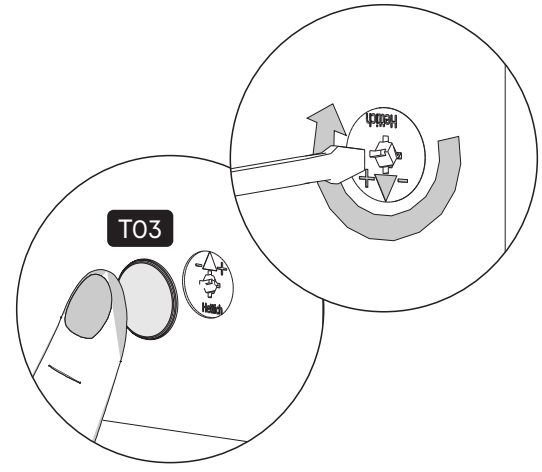
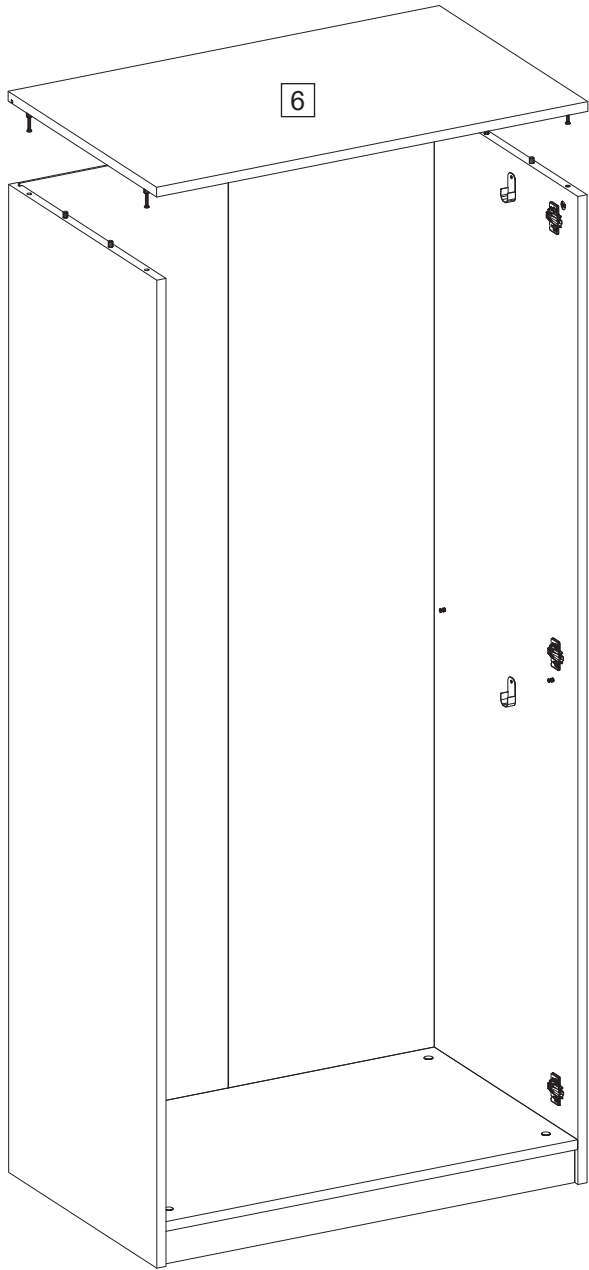
3.



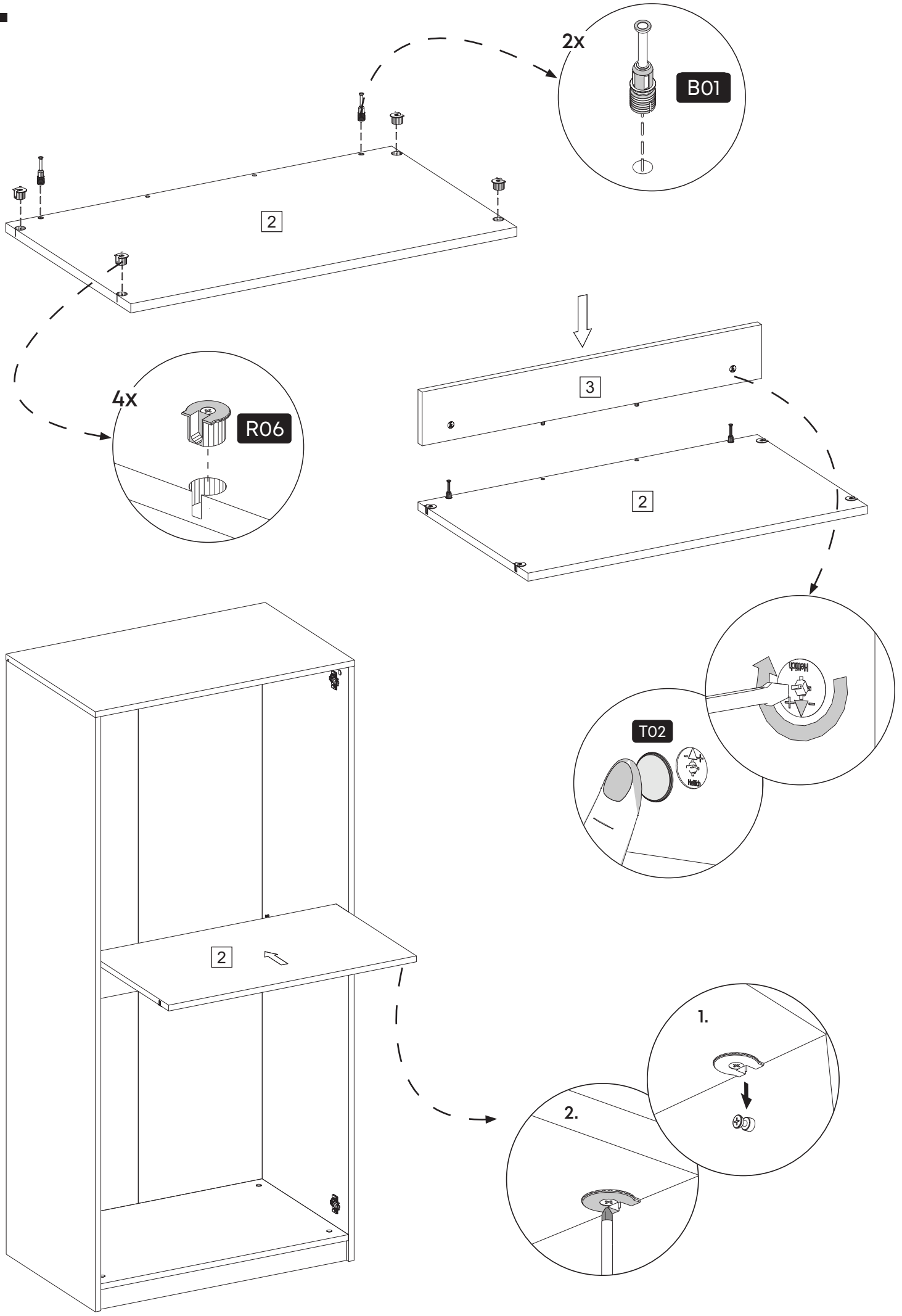
4.



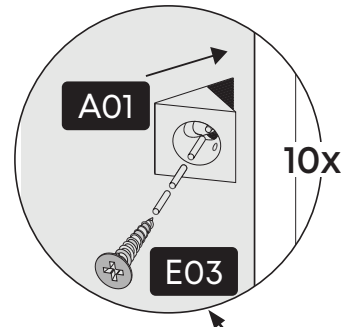
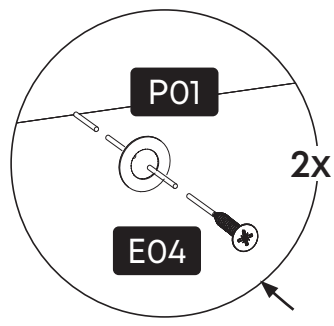
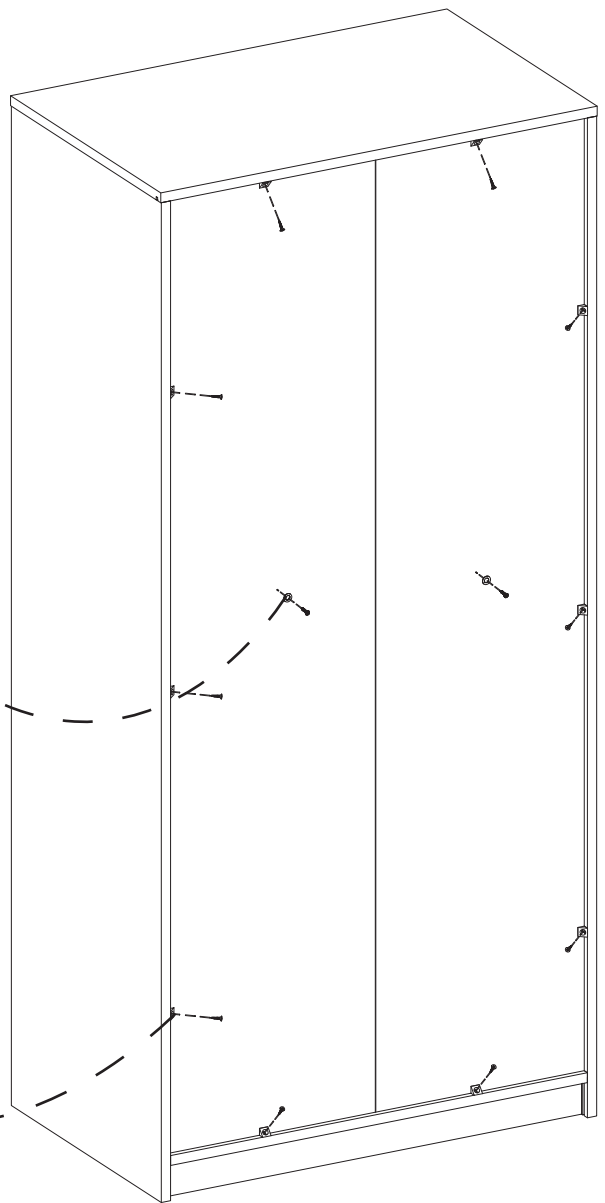
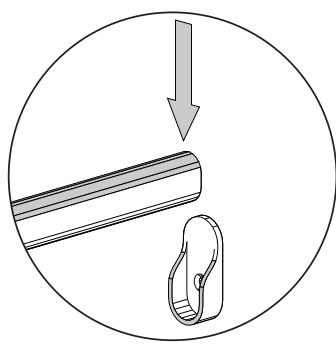
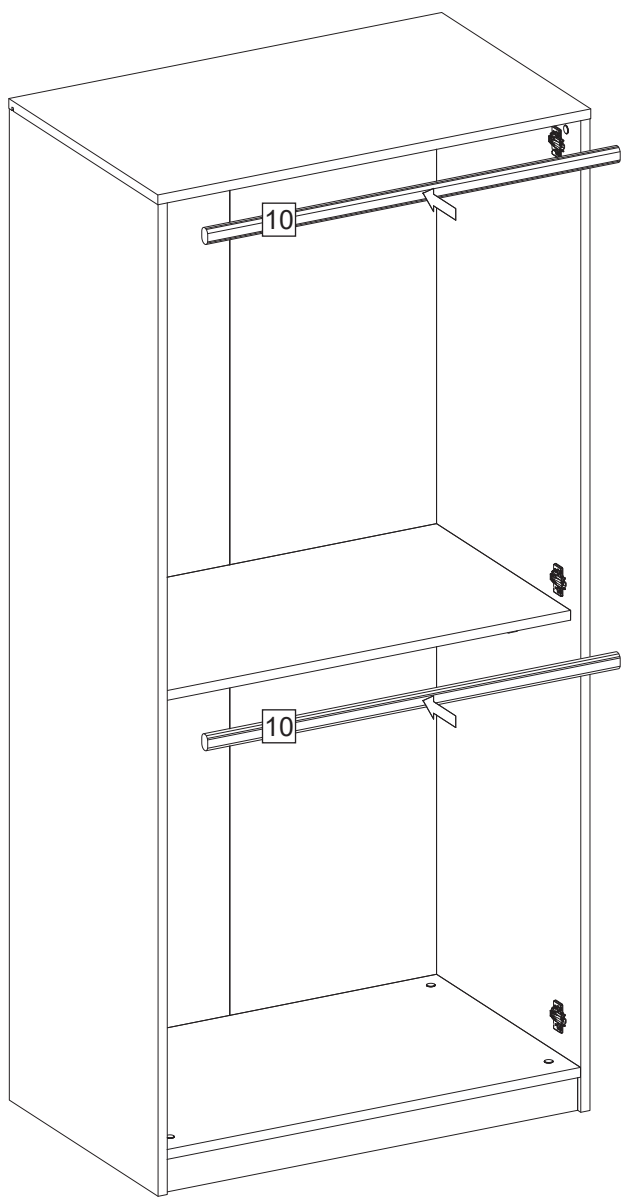
5.



6.



7.

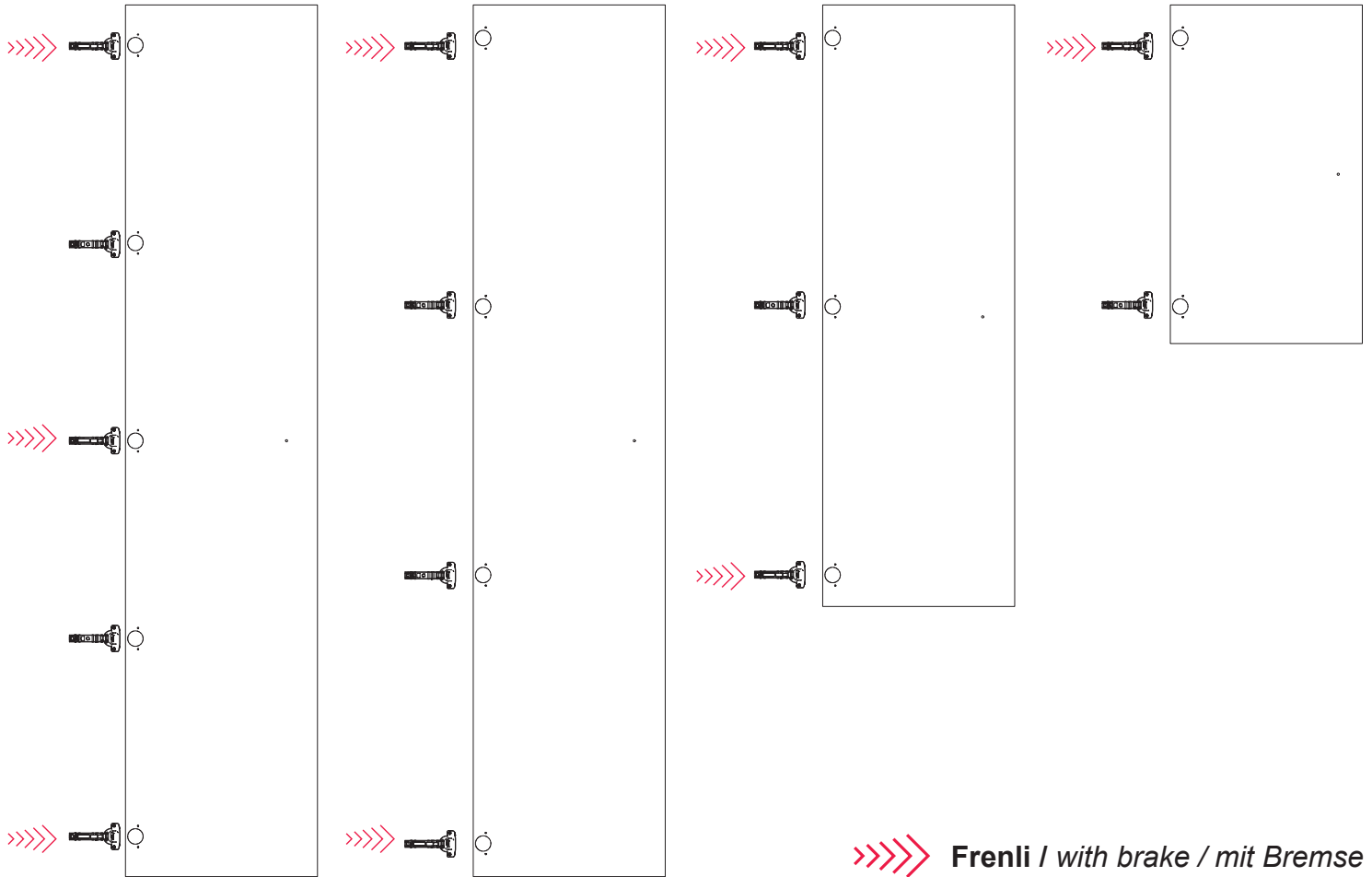


8.

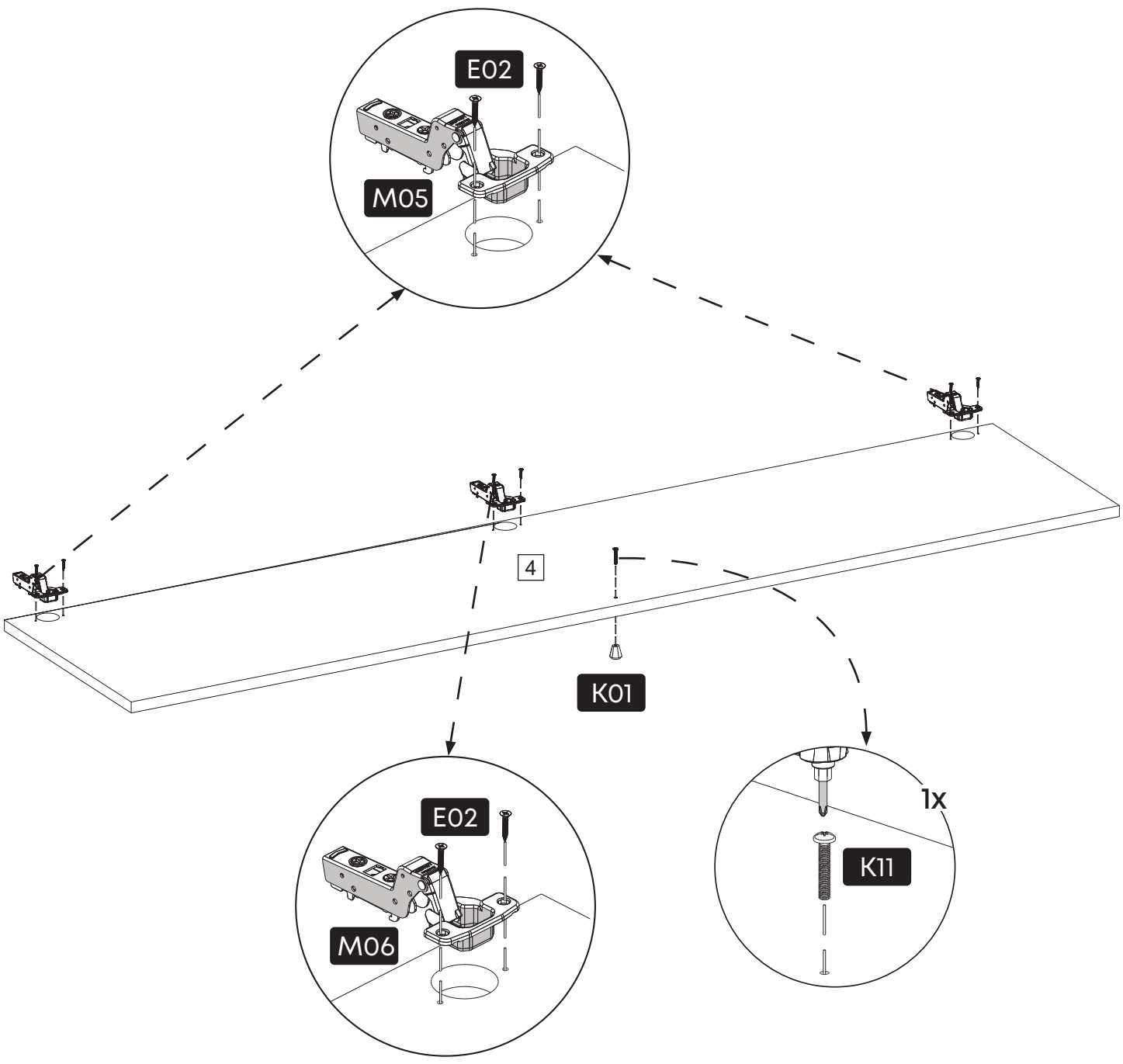
Kapaklarda Frenli Frensiz Montajı

Installation of Covers with and without Brake

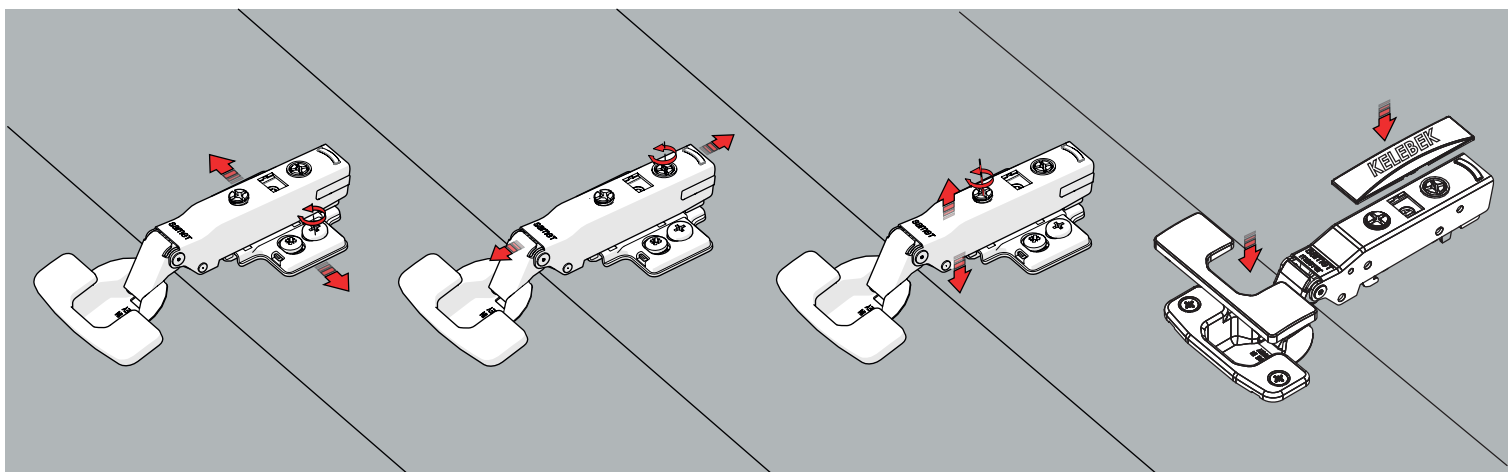
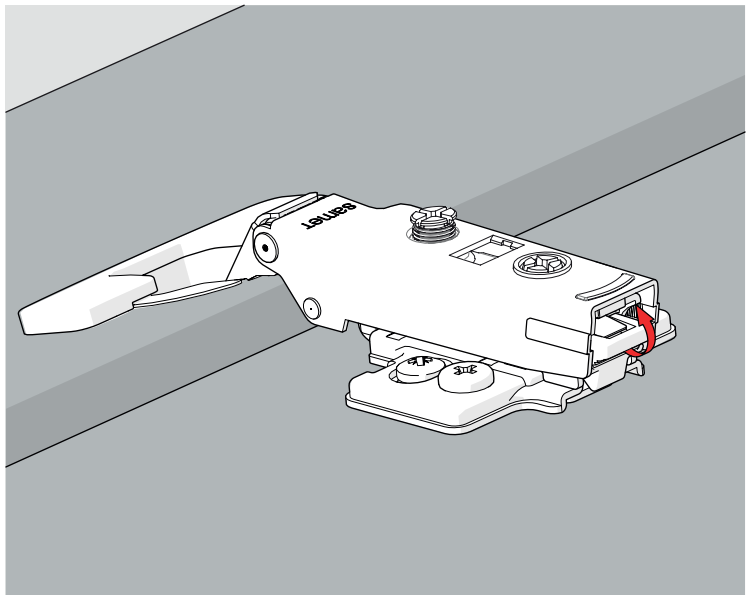
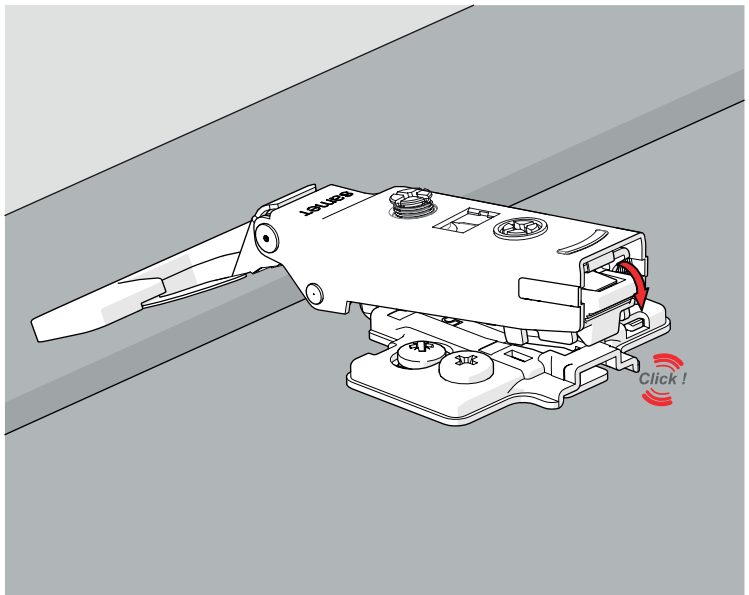
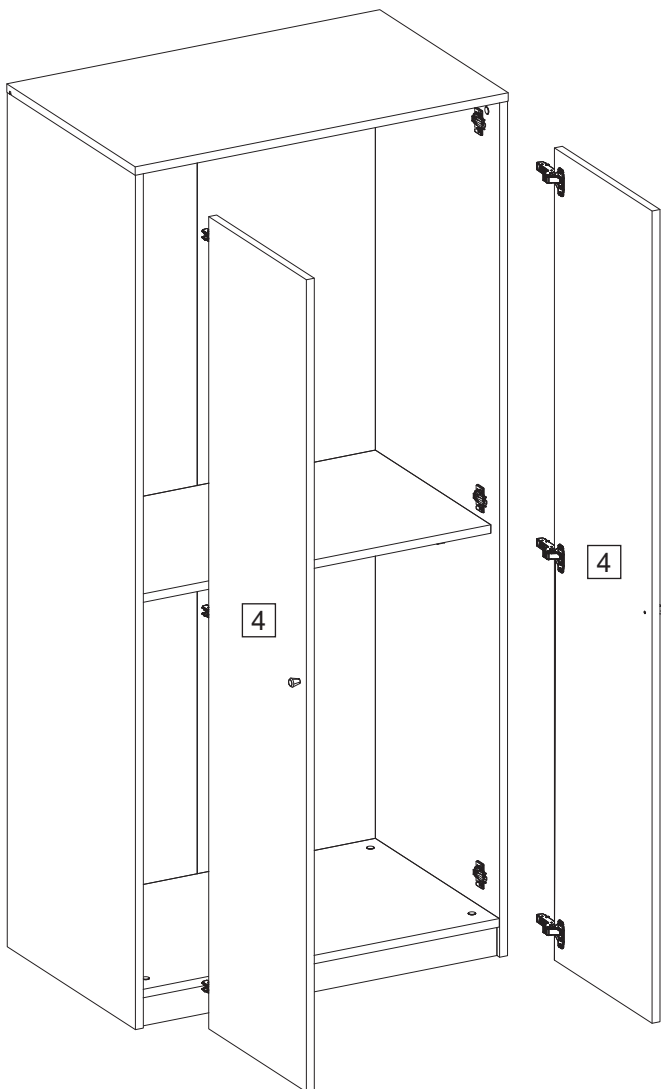
Montage von Abdeckungen mit und ohne Bremse



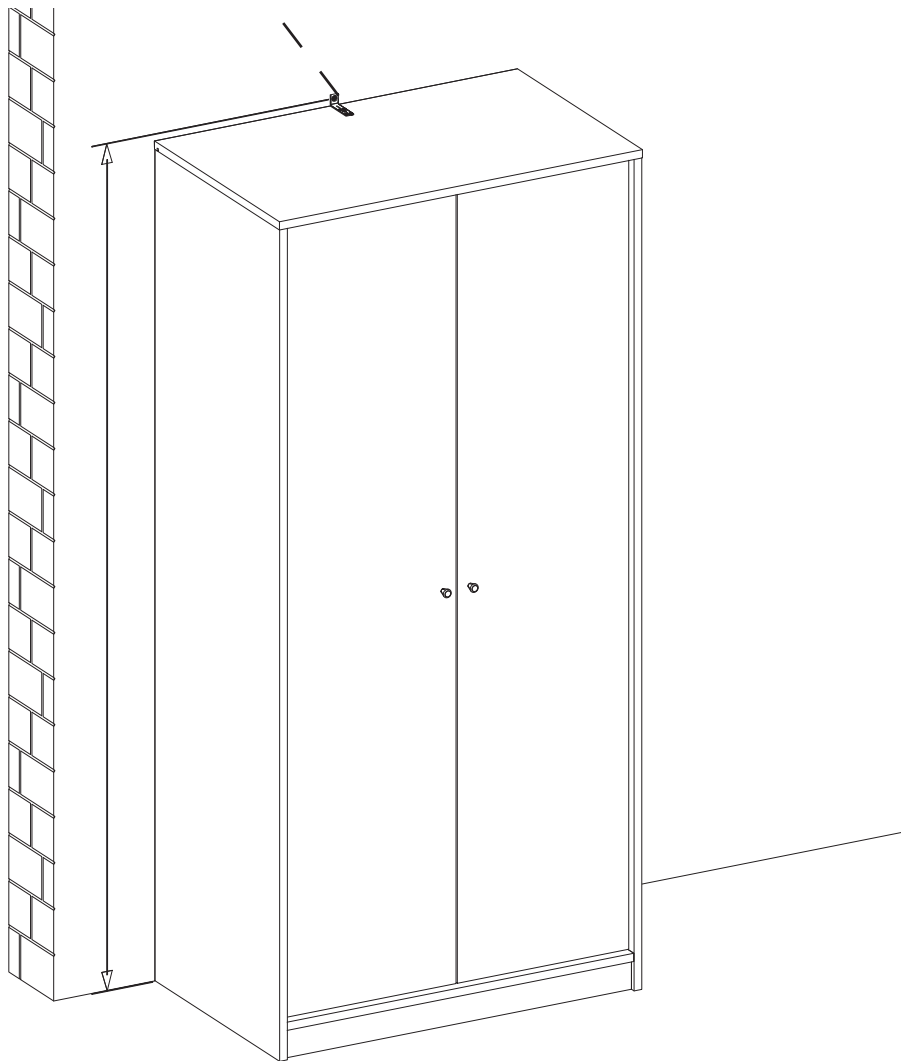
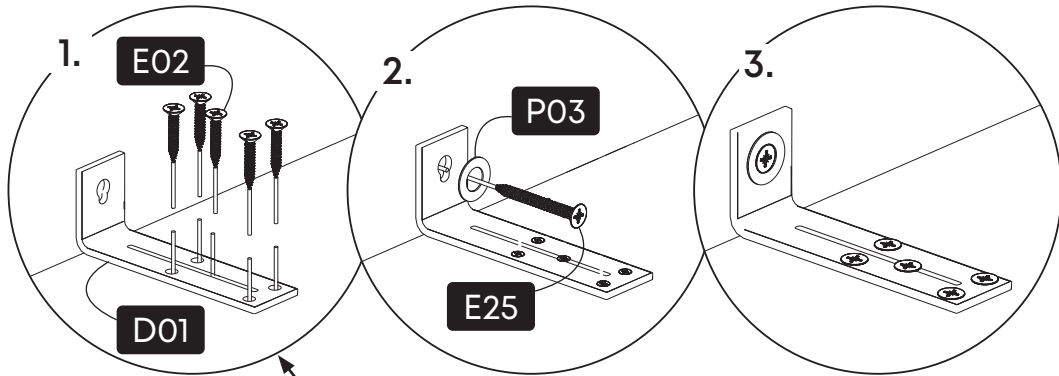
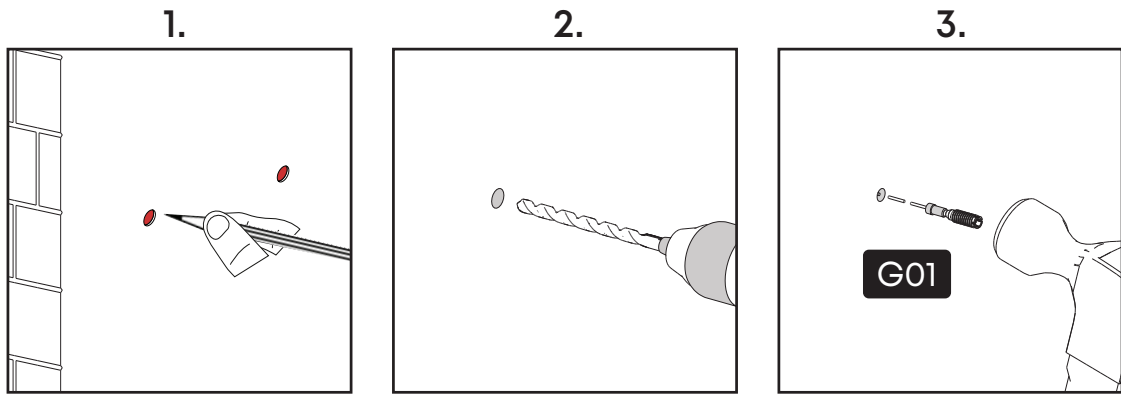
9.



10.



11.



12.

