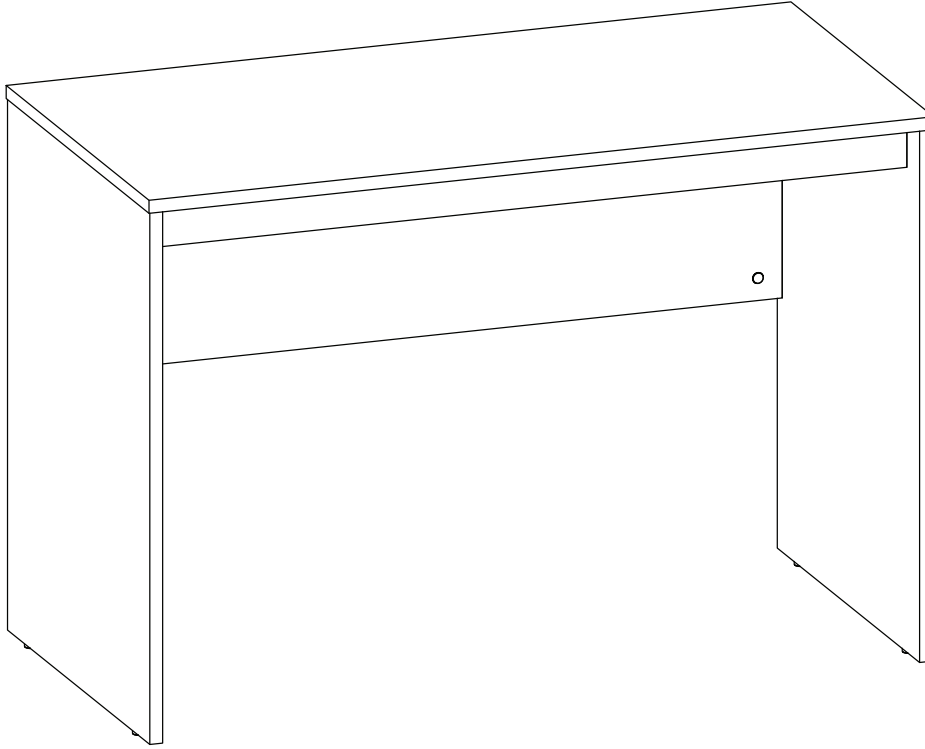


MONTAJ ve KULLANIM KILAVUZU

Assembly and User Manual
Montage und Benutzerhandbuch

Ürün Kodu / Product Code / Produkt Kode

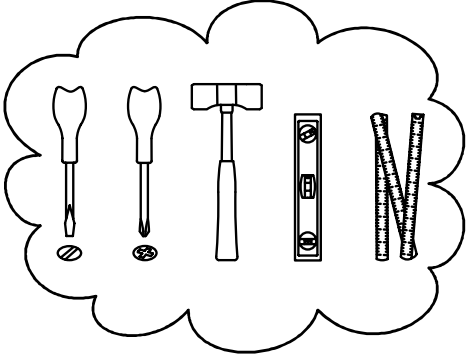
3200422469



Della Çalışma Masası
Della Study Desk

Ürün Ebadı / Product Size / Produkt Dimensionen

	Derinlik / Width	550 mm
	Yükseklik / Height	755 mm
	Genişlik / Length	1100 mm



Bu modülün kurulumu için gerekli olan araçlar
The necessary tools (not included)
Die dazu benötigten Werkzeuge (ausschliesslich)



Bu modül iki kişi tarafından kurulmalıdır.
This unit should be assembled by two persons.
Dieser Artikel sollte von zwei Personen montiert werden.

Sayın Müşterimiz,

Satın almış olduğunuz bu ürün sizlere ulaşmadan önce tarafımızdan her türlü kontrol ve testlere tabii tutulmuştur. Bu durumda bile taşıma sırasında bazı parçaların zarar görmesi mümkündür. Böyle bir durum ile karşılaşırsanız ürünün tamamını geri göndermeyiniz. Sadece zarar gören parçayı isteyiniz. Gerekli parçayı isterken ise servis kartına bakarak tam olarak tanımlayınız. Eksik olan parça en hızlı şekilde tarafınıza gönderilecektir.

Montaja başlamadan önce kutulardan çıkan tüm parça ve aksesuarları listelere göre kontrol ediniz. Parça ve aksesuarların tam ve sağlam olduğunu tespit ettikten sonra montaja başlayınız. Montaja başlamadan önce her parçayı nemli bir bez ile temizleyiniz. Eğer birden fazla ürün aldıysanız herhangi bir karışıklığa sebep vermeme için tek bir ürün montajını yaptıktan sonra diğer ürüne geçiniz.

Ürünleri hiçbir zaman sürterek taşımayınız. Ürünü kaldırarak ve sökerek en az iki kişi ile taşıyınız. Uzun mesafeli taşımalarda ürünü mutlaka paketi ile taşıyınız. Almış olduğunuz mobilyalarının yüzeylerinin temizlenmesi çok kolaydır. Nemli ve sabunlu bir bez ile veya diğer ev temizleyicileri ile silmek yeterlidir.

Mobilyalar aşırı sıcak, aşırı soğuk ve nemden etkilendiklerinden, mobilyanızı bu faktörlerle direk olarak temas ettirmeyiniz.

Mobilyanızı amacı dışında kullanmayınız.

Dear Customer,

The product you bought was subjected to all sorts of tests and control before sending out to you. Even in this situation, sometimes happen that some component is damaged during the transportation. In such case please do not send the whole article back to us. Just request/order the damaged part. While requesting the required part, describe it exactly by looking to service card. Missing part will be sent to you as soon as possible. Before start assembling, please check the whole components and accessories according to the lists. After being sure that every part and accessory are okay and right, start assembling. Before start assembling, please clean all the components with a damp cloth. If you bought more than one product, to prevent confusion be sure that you completed the first product. Then start the other product's assembling. Never draw the products. While carrying, disassociate and lift the product and carry with minimum 2 people. For long distances carry the product with the package.

It is very easy to clean the surfaces of your product. It is enough to wipe with a damp and soapy cloth or other household cleaners.

Do not directly contact your furniture with excessive heat, cold and humidity because the product can be affected.

Do not use your furniture for out of purposes.

Lieber Kunde,

das von Ihnen gekaufte Produkt durchläuft verschiedene Tests und Prüfungen bevor es zu Ihnen kommt. Trotzdem kann es vorkommen, dass während des Transports ein Teil beschädigt wird.

In solchem Fall bestellen Sie anhand der Servicekarte das beschädigte bzw. das fehlende Teil. Wir werden Ihre Anforderung sofort bearbeiten und Ihnen das Ersatzteil umgehend zusenden.

Kontrollieren Sie vor der Montage anhand der Zubehörliste alle Teile und Accessoires auf Vollständigkeit. Erst nach dieser Überprüfung können Sie mit der Montage beginnen.

Falls Sie mehr als ein Produkt gekauft haben, montieren Sie erst das eine und danach das andere Produkt, damit Sie mit den Teilen nicht durcheinander kommen.

Der Transport von fertig montierten Möbeln sollte immer von zwei Personen erfolgen.

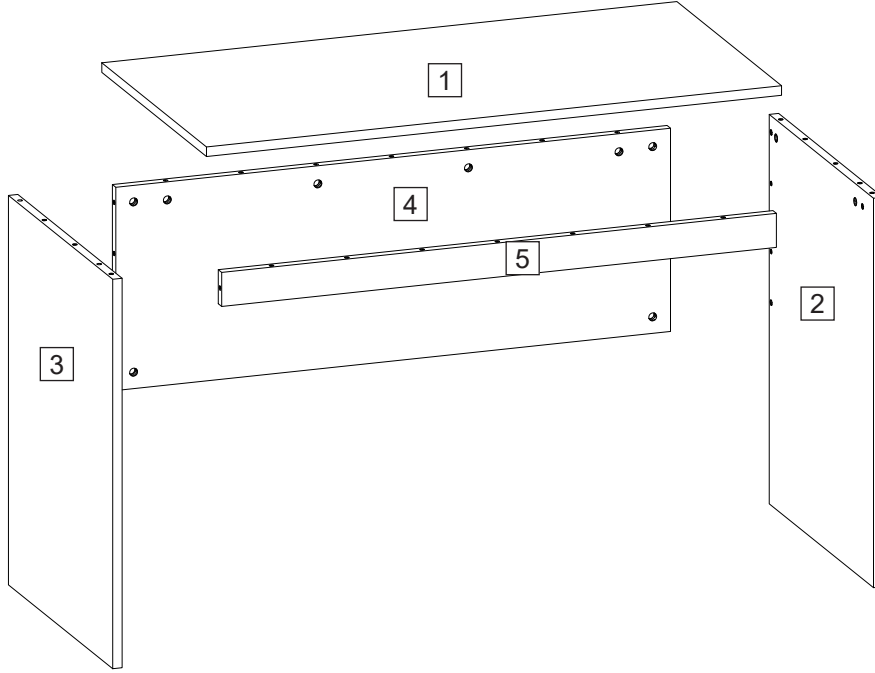
REINIGUNG

Reinigen Sie die Teile mit einem leicht feuchten Tuch, danach trockenreiben. Keine scheuernden oder ätzenden Reinigungsmittel verwenden.

Hohe Hitze und Feuchtigkeit schaden Ihren Möbeln, bitte von diesen Quellen fernhalten.

Möbel bitte nicht zweckentfremden.

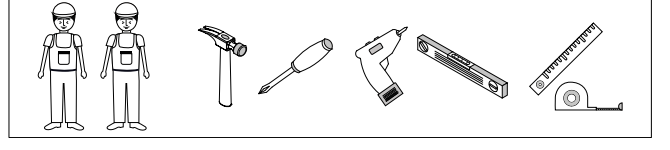
Demonte Parçalar / Disassembled Parts



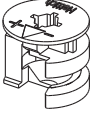
Ürün ağacı hiyerarşisi	Ürün Ağacı Metni	Montaj No	Bileşen	Bileşen Malzeme Kısa Metni	Alternatif Metin	Bileşen miktarı	Net Boy (mm)	Net En (mm)	Net Kalınlık (mm)
2200342793	1.PKT	1	2200338199	UST PLAKA	TOP PANEL	1	1100	550	18
2200342793	1.PKT	2	2200338201	YAN PLAKA SAG	RIGHT SIDE PANEL	1	732	548	18
2200342793	1.PKT	3	2200338203	YAN PLAKA SOL	LEFT SIDE PANEL	1	732	548	18
2200342793	1.PKT	4	2200338205	ARKA KAYIT	BACK RECORD	1	1061	382	18
2200342793	1.PKT	5	2200338207	ON KAYIT	FRONT RECORD	1	1061	64	18

DELLA CALISMA MASASI

Takim&Kurulum Aksesuarları Tools&Installation Components

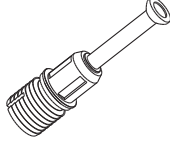


B02 1120007871



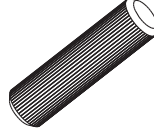
MINIFIKS GOVDE CINKO
ZN Ø15X13,2-1080049 **18x**

B01 1120007870



MINIFIKS MIL JETFIX
Ø10X10 1080427 **18x**

C01 1100006324



KAVELA PLS Ø8X30MM
CIZMAT 102-06-03-301 **16x**

T03 1100018668



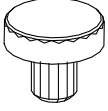
EKS.KAPAK BEYAZ
(EK-055-02 MESAN) **12x**

T04 1120039892



EKO MSFIX TAPASI
BZGRİ_102-91-08-366 **8x**

F11 1100018653



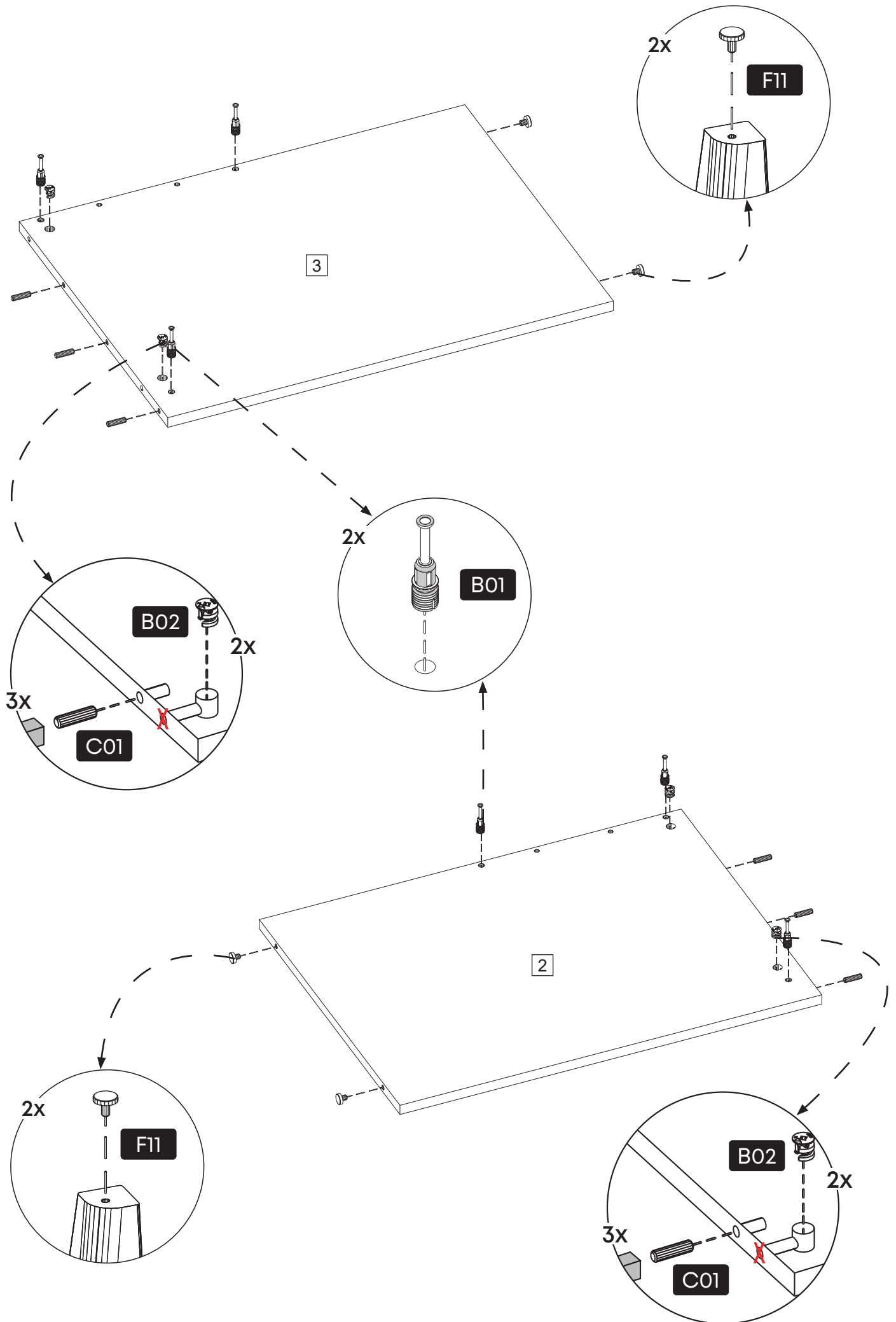
TAPA ART-558 AYAK
BEYAZ XTECHNICALX **4x**

L01 1120045591

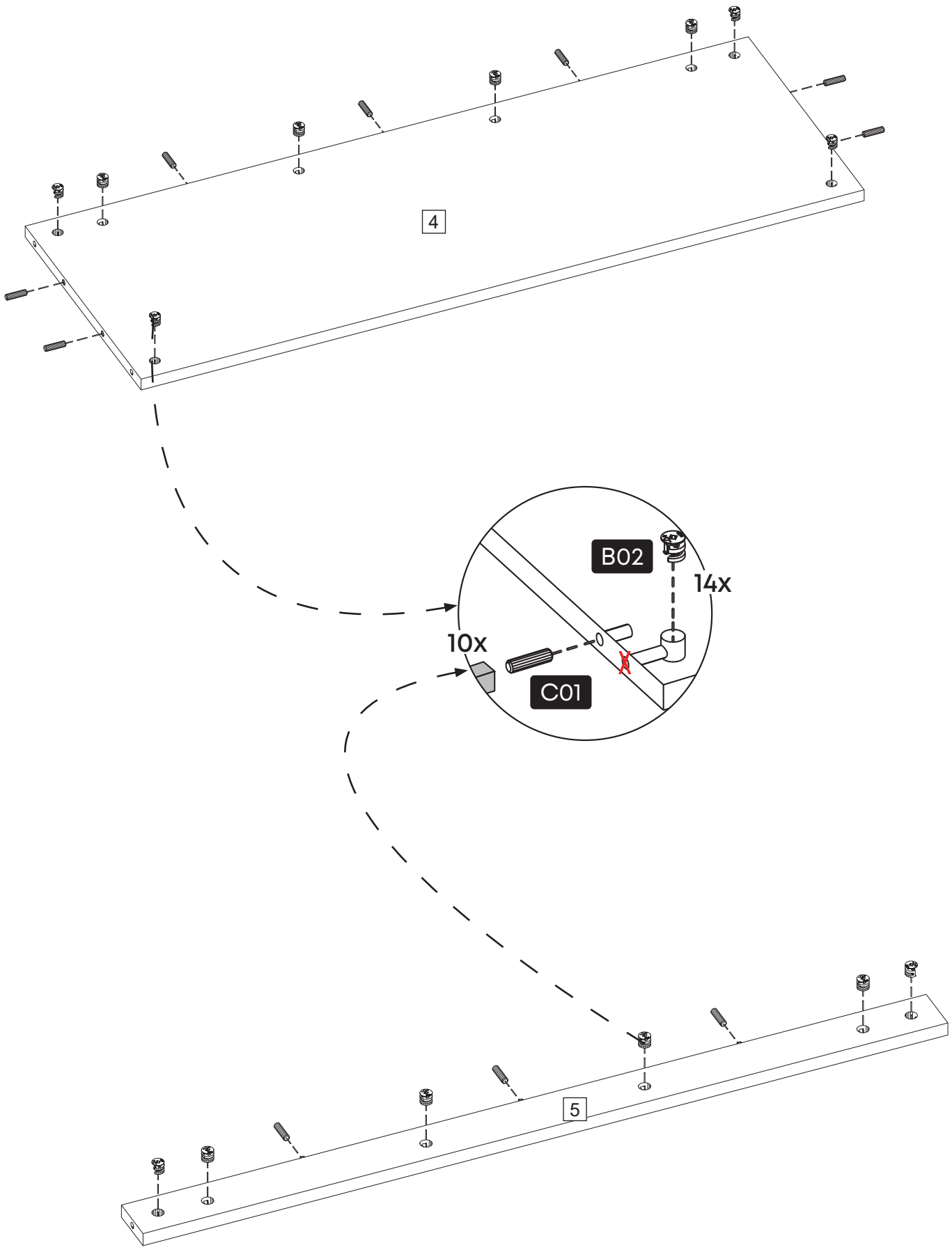


ETK LOGO ZAMAK MTL
YAPIS 40X12X2 KELEBEK **1x**

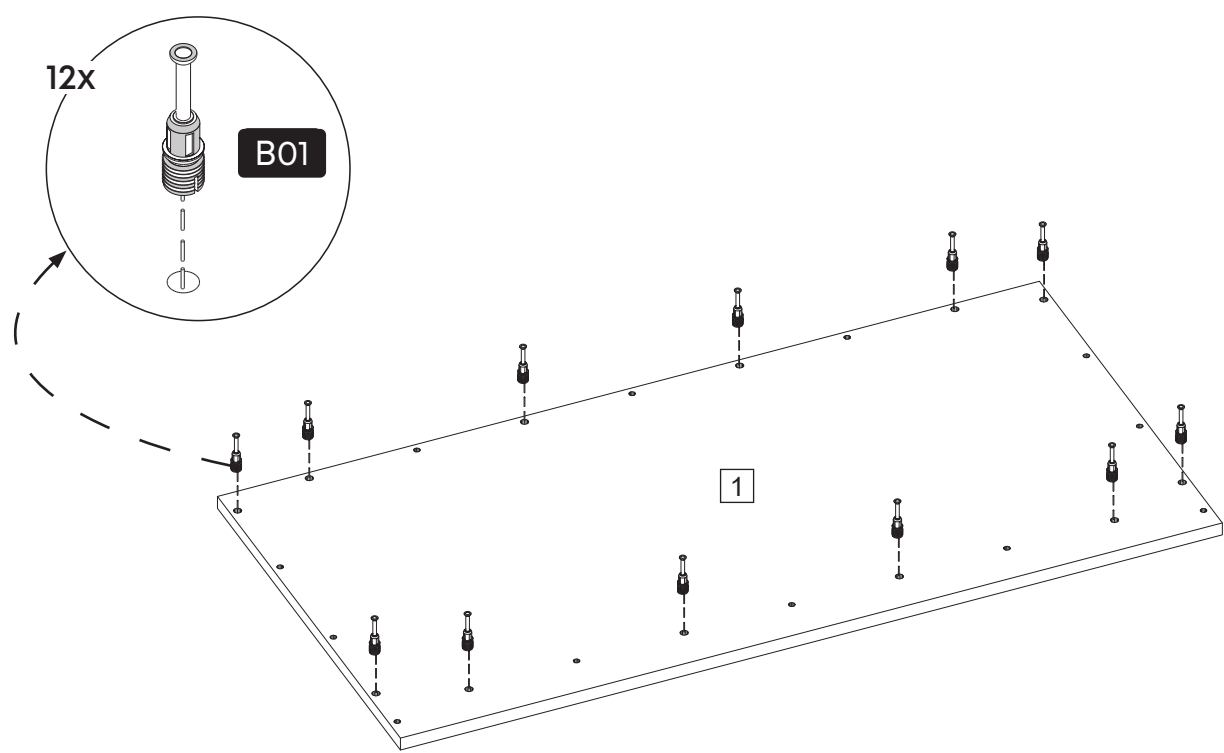
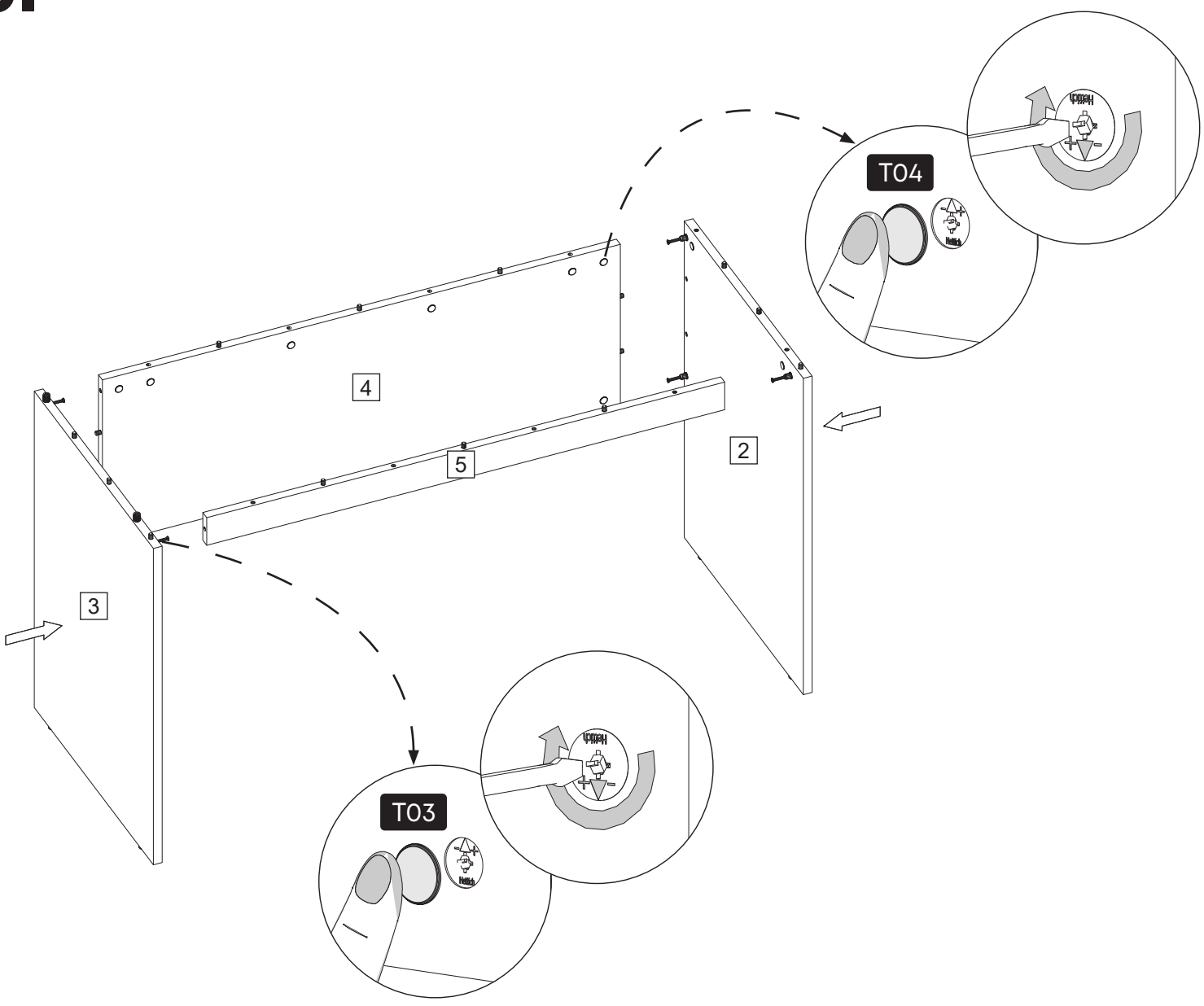
1.



2.



3.



4.

