

SIEMENS

Kurutma makinesi

WQ44G2C1TR

tr Kullanım kılavuzu ve kurulum talimatları



Register your product on My Siemens and discover exclusive services and offers.

siemens-home.bsh-group.com/welcome

The future moving in.

Siemens Home Appliances

Daha fazla bilgi için lütfen Dijital Kullanım Kılavuzuna bakın.



İçindekiler tablosu

1 Güvenlik.....	4	8 Kurutma hedefi.....	25
1.1 Genel uyarılar	4	8.1 Kurutma hedefinin değiştirilmesi	25
1.2 Amaca uygun kullanım.....	4	8.2 Kurutma hedefinin uyarlanması	25
1.3 Kullanıcı grubu konusunda kısıtlama	4	9 Programlar	26
1.4 Güvenli kurulum	4	9.1 Otomatik programlar	26
1.5 Güvenli kullanım	7	9.2 Süreli programlar.....	27
1.6 Güvenli temizlik ve bakım.....	9	10 Aksesuar.....	29
2 Maddi hasarların önlenmesi	11	11 Çamaşırlar	30
3 Çevrenin korunması ve tasarruf	11	11.1 Çamaşırların hazırlanması	30
3.1 Ambalajı atığa verme	11	12 Temel Kullanım	30
3.2 Enerji tasarrufu	11	12.1 Cihazın açılması	30
3.3 Enerji tasarrufu modu.....	12	12.2 Programın ayarlanması	30
4 Kurma ve bağlama	12	12.3 Çamaşırların yerleştirilmesi ...	30
4.1 Cihazın ambalajından çıkarılması.....	12	12.4 Programın başlatılması.....	30
4.2 Teslimat kapsamı	12	12.5 Çamaşırların ilave edilmesi ...	31
4.3 Cihazın kurulacağı yere ilişkin gereklilikler	12	12.6 Programın iptal edilmesi.....	31
4.4 Su çıkış hortumu	14	12.7 Çamaşırların makineden çıkarılması.....	31
4.5 Cihazın doğru konumlandırılması	16	12.8 Cihazın kapatılması	31
4.6 Cihazın elektrik bağlantısının yapılması	16	12.9 Tiftik filtresi.....	31
5 Cihazı tanıma.....	17	12.10 Yoğuşma suyu kabı.....	33
5.1 Cihaz.....	17	13 Çocuk kilidi.....	34
5.2 Kumanda paneli	18	13.1 Çocuk kilidinin etkinleştirilmesi	34
6 Ekran.....	19	13.2 Çocuk kilidinin devre dışı bırakılması	34
7 Tuşlar	22	14 Temel ayarlar.....	35
		14.1 Temel ayarlara genel bakış... ..	35
		14.2 Temel ayarların değiştirilmesi	36

15 Cihaz bakımı	36
15.1 Cihaz bakımı için hazırlık yapılması	36
15.2 Cihaz bakımının çağrılması ...	37
15.3 Basit cihaz bakımı yapılması	37
15.4 Yoğun cihaz bakımının yürütülmesi	37
16 Cihazı temizleme ve bakımını yapma	39
16.1 Temizlik ve bakım ile ilgili ipuçları	39
16.2 Nem sensörü	39
16.3 Yoğuşma suyu kabının filtresi	39
17 Arızaları giderme	41
18 Taşıma, depolama ve atığa verme	46
18.1 Cihazın taşımaya hazırlanması	46
18.2 Eski cihazları atığa verme	46
19 Müşteri hizmetleri.....	47
19.1 Ürün numarası (E-Nr.) ve imalat numarası (FD).....	47
19.2 Garanti Şartları.....	48
20 Tüketim değerleri	49
21 Teknik veriler	50



1 Güvenlik

Aşağıdaki güvenlik ile ilgili uyarıları dikkate alınız.

1.1 Genel uyarılar



- Bu kılavuzu dikkatlice okuyunuz.
- Kılavuzu ve ürün bilgilerinizi, ileride kullanmak için veya cihazın muhtemel bir sonraki sahibi için saklayın.
- Nakliye hasarı varsa cihaz bağlantılarını kurmayınız.

1.2 Amaca uygun kullanım

Cihazı sadece şu amaçla kullanınız:

- kurutucuya uygun olan ve su ile yıkanmış kumaşları kurutmak ve tazelemek için.
- özel konutlarda ve özel konutların kapalı mekanlarında kullanın.
- deniz seviyesinden en fazla 4000 m yüksekliğe kadar kullanın.

1.3 Kullanıcı grubu konusunda kısıtlama

Bu cihaz, 8 yaşında ve daha büyük çocuklar tarafından, fiziksel, algısal veya zihinsel yetenekleri düşük kişiler veya yeterli tecrübesi ve / veya bilgisi olmayan kişiler tarafından ancak denetim altında veya cihazın güvenli kullanımı ve buna bağlı tehlikeleri anlamış olmaları şartıyla kullanılabilir.

Çocukların cihaz ile oynamasına izin vermeyiniz.

Temizlik ve kullanıcının yapacağı bakım çalışmaları gözetim olmadan çocuklar tarafından yapılmamalıdır.


3 yaşın altındaki çocukları ve evcil hayvanları cihazdan uzak tutun.

1.4 Güvenli kurulum

⚠ UYARI – Elektrik çarpması tehlikesi!

Usulüne uygun olmayan kurulumlar tehlikelidir.

- ▶ Cihazı sadece tip plakasındaki bilgilere göre bağlanmalı ve işletilmelidir.

- ▶ Cihaz, sadece kurallara uygun şekilde monte edilmiş olan topraklamalı bir priz üzerinden alternatif akımlı bir elektrik şebekesine bağlanmalıdır.
 - ▶ Evinizdeki elektrik tesisatına ait koruyucu iletken sisteminin usulüne uygun şekilde kurulmuş olduğundan emin olunuz. Kurulum yeterince büyük bir kablo kesitine sahip olmalıdır.
 - ▶ Bir hatalı akım koruma şalterinin kullanılması halinde sadece  işaretini taşıyan bir tip kullanılmalıdır.
 - ▶ Cihaz zamanlayıcı veya uzaktan kumanda gibi harici anahtarlama tertibatları üzerinden kesinlikle kullanılmamalıdır.
 - ▶ Cihaz düzenli olarak enerji besleyici tarafından açılıp kapatıldığı bir elektrik devresine kesinlikle bağlanmamalıdır.
 - ▶ Cihaz monte edildiğinde şebeke bağlantı kablosunun fişi serbestçe erişilebilir olmalıdır; serbestçe erişmek mümkün değilse sabit döşenmiş elektrik tesisatına, tesisat kurulum yönetmeliklerine uygun olarak, tüm kutupları kesen bir elektrikli kesme tertibatı takılmalıdır.
 - ▶ Cihazın kurulması sırasında elektrik kablosunun sıkışmamasına veya hasar görmemesine dikkat edin.
- Hasarlı bir elektrik kablosu izolasyonu tehlike teşkil eder.
- ▶ Şebeke bağlantı kablosunun cihazın sıcak parçaları veya ısı kaynakları ile temas etmesine asla izin vermeyiniz.
 - ▶ Şebeke bağlantı kablosunun keskin uçlar veya kenarlar ile temas etmesine asla izin vermeyiniz.
 - ▶ Şebeke bağlantı kablosunu asla bükmeyiniz, ezmeyiniz veya değiştirmeyiniz.

⚠ UYARI – Yangın tehlikesi!

Elektrik kablosunun uzatılması ve izin verilmemiş adaptörlerin kullanılması tehlikelidir.

- ▶ Uzatma kabloları veya çoklu priz takımları kullanmayınız.
- ▶ Sadece üreticinin izin verdiği adaptörleri ve elektrik kablolarını kullanınız.
- ▶ Elektrik kablosu çok kısaysa ve daha uzun bir elektrik kablosu yoksa, ev tesisatının uyarlanması için uzman bir elektrik şirketi arayınız.

⚠ UYARI – Yaralanma tehlikesi!

Cihazın yüksek ağırlığı, cihazın kaldırılması sırasında yaralanmalara neden olabilir.

► Cihazı tek başınıza kaldırmayınız.

Bu cihaz usulüne uygun olmayan bir şekilde bir yıkama-kurutma sütununa yerleştirildiğinde, yerleştirilen cihaz aşağı düşebilir.

► Kurutma cihazı sadece kurutma cihazı üreticisinin bağlantı seti ile bir çamaşır makinesi üzerine istiflenebilir

→ "Aksesuar", Sayfa 29. Başka bir yerleştirme yöntemine izin verilmemektedir.

► Eğer kurutma cihazı üreticisi uygun bir bağlantı seti vermediyse cihazı bir yıkama-kurutma sütunu üzerine yerleştirmeyiniz.

► Farklı üreticilere ait ve farklı derinlik ve genişlikteki cihazları yıkama-kurutma sütunu üzerine yerleştirmeyiniz.

► Yıkama-kurutma sütununu bir kaide üzerine yerleştirmeyiniz, cihazlar devrilebilir.

⚠ UYARI – Boğulma tehlikesi!

Çocuklar ambalaj malzemelerini başlarının üzerine geçirebilir ve ambalaj malzemesine dolanarak boğulabilir.

► Ambalaj malzemesini çocuklardan uzak tutun.

► Çocukların ambalaj malzemeleri ile oynamasına izin vermeyin.

⚠ DİKKAT – Yaralanma tehlikesi!

Cihaz çalışma sırasında titreyebilir veya hareket edebilir.

► Cihaz temiz, düz ve sağlam bir zemine yerleştirilmelidir.

► Cihaz, cihaz ayakları ve bir su terazisiyle hizalanmalıdır.

Usulüne uygun yerleştirilmemiş hortumlar ve şebeke bağlantı kabloları takılıp düşme tehlikesi oluşturur.

► Hortumlar ve şebeke bağlantı kabloları, takılıp düşme tehlikesi olmayacak şekilde yerleştirilmelidir.

Cihaz, örneğin cihaz kapağı gibi çıkıntılı parçalardan hareket ettirilirse parçalar kırılabilir.

► Cihaz çıkıntılı parçalarından tutularak hareket ettirilmemelidir.

⚠ DİKKAT – Kesilme tehlikesi!

Cihazın keskin kenarlarına temas edilmesi kesilerek yaralanmalara neden olabilir.

- ▶ Cihazın keskin kenarlarına temas edilmemelidir.
- ▶ Cihazın kurulumu ve taşınması sırasında koruyucu eldiven kullanılmalıdır.

1.5 Güvenli kullanım

⚠ UYARI – Elektrik çarpması tehlikesi!

Kendisi veya şebeke bağlantı kablosu hasar görmüş olan bir cihaz tehlikelidir.

- ▶ Hasarlı cihazlar kesinlikle kullanılmamalıdır.
- ▶ Cihazı elektrik şebekesinden ayırmak için kesinlikle şebeke bağlantı kablosundan tutularak çekilmemelidir. Her zaman şebeke bağlantı kablosunun fişinden tutularak çekilmelidir.
- ▶ Cihaz veya şebeke bağlantı kablosu arızalıysa fiş derhal çekilmeli veya sigorta kutusundan sigorta kapatılmalıdır.
- ▶ Müşteri hizmetlerini arayınız. → *Sayfa 47*

Cihaza nem girmesi elektrik çarpmasına neden olabilir.

- ▶ Cihazı yalnızca kapalı alanlarda kullanın.
- ▶ Cihazı kesinlikle aşırı sıcaklığa ve ıslaklığa maruz bırakmayın.
- ▶ Cihazı temizlemek için buharlı temizleyiciler, yüksek basınçlı temizleyiciler, hortumlar veya fiskiyeler kullanmayın.

⚠ UYARI – Sağlık tehlikesi!

Çocuklar kendilerini cihaz içine kilitleyebilir ve bunun sonucunda ölüm tehlikesi söz konusu olabilir.

- ▶ Cihazı, cihaz kapağının açılmasını bloke edebilecek veya engelleyebilecek bir kapının arkasında kurmayın.
- ▶ Hizmet dışı bırakılan cihazlarda elektrik fişi çekilmeli, şebeke bağlantı kablosu kesilmeli ve cihaz kapısının kilidi kapı kapanmayacak şekilde tahrip edilmelidir.

⚠ UYARI – Boğulma tehlikesi!

Çocuklar küçük parçaları soluyabilir veya yutabilir ve bunun sonucunda boğulabilir.

- ▶ Küçük parçaları çocuklardan uzak tutun.

- ▶ Çocukların küçük parçalarla oynamasına izin vermeyin.

⚠ UYARI – Patlama tehlikesi!

Cihazla aynı ortamda kömür tozu veya un bulunması patlamaya neden olabilir.

- ▶ İşletim sırasında cihazın çevresi temiz tutulmalıdır.

⚠ UYARI – Zehirlenme tehlikesi!

Bu cihazın yoğuşma suyu içme suyu değildir ve tiftiklerle kirlenmiş olabilir.

- ▶ Cihazın yoğuşma suyu içilmemeli veya yeniden kullanılmamalıdır.

Deterjan ve bakım maddelerinin yenilmesi zehirlenmeye neden olabilir.

- ▶ Yanlışlıkla yutulması halinde, doktora danışılmalıdır.
- ▶ Deterjan ve bakım malzemeleri çocukların ulaşamayacağı yerlerde muhafaza edilmelidir.

⚠ UYARI – Yangın tehlikesi!

Bu cihazdaki R290 soğutma maddesi çevre dostudur fakat yanıcı özelliktedir ve açık ateş veya alev kaynaklarıyla temas halinde alev alabilir.



- ▶ Açık ateş ve alev kaynakları cihazdan uzak tutulmalıdır.

⚠ UYARI – Patlama tehlikesi!

Tiftik filtresindeki kalıntılar kurutma sırasında alev alabilir.

- ▶ Tiftik filtresi düzenli olarak temizlenmelidir.

Çakmak veya kibrit gibi kolay alev alabilen cisimler kurutma sırasında alev alabilir.

- ▶ Kurutma işleminden önce çamaşırların ceplerindeki kolay alev alabilen tüm cisimler boşaltılmalıdır.

Çözücü maddeler, yağ, parafin, parafin sökücü, boya, gres ve leke çıkarıcılarla temas etmiş olan kirli çamaşırlar alev alabilir.

- ▶ Bu cihazda kirli çamaşırlar kurutulmamalıdır.
- ▶ Çamaşırlar kurutmadan önce sıcak su ve deterjanla iyice temizlenmelidir.

- ▶ Çamaşırılar öncesinde endüstriyel kimyasallarla temizlendiyse bu cihaz kullanılmamalıdır.

⚠ UYARI – Yangın tehlikesi!

Çamaşırılar önceki kurutma iptalinde yeterince soğutulmaz ve alev alabilir.

- ▶ Kurutma programı zamanından önce iptal edilmemelidir.
- ▶ Zamanından önce kurutma iptali söz konusu olduğunda çamaşırılar derhal çıkarılmalı ve asılmalıdır.

⚠ DİKKAT – Yaralanma tehlikesi!

Cihazın üzerine binilmesi veya tırmanılması halinde üst kapak kırılabilir.

- ▶ Cihazın üzerine binilmemeli veya tırmanılmamalıdır.
- Açık kapağa oturulması veya yaslanması halinde cihaz devrilebilir.
- ▶ Cihaz kapağına oturulmamalı veya yaslanılmamalıdır.
 - ▶ Cihaz kapağının üzerine herhangi bir cisim koyulmamalıdır.
- Ellerin dönen tambura sokulması yaralanmalara neden olabilir.
- ▶ Tamburun içine dokunmadan önce tamburun tamamen durması beklenmelidir.

1.6 Güvenli temizlik ve bakım

⚠ UYARI – Elektrik çarpması tehlikesi!

Usulüne uygun olmayan onarımlar tehlikelidir.

- ▶ Sadece bunun eğitimini almış uzman personel cihazda onarımlar yapabilir.
- ▶ Cihazın onarımı sırasında sadece orijinal yedek parçalar kullanılmalıdır.
- ▶ Bu cihazın elektrik kablosu zarar görmüşse tehlikenin önlenmesi için, üretici, müşteri hizmetleri veya benzer kalifikasyona sahip bir kişi tarafından değiştirilmelidir.

Cihaza nem girmesi elektrik çarpmasına neden olabilir.

- ▶ Cihazı temizlemek için buharlı temizleyiciler, yüksek basınçlı temizleyiciler, hortumlar veya fıskiyeler kullanmayın.

⚠ UYARI – Yaralanma tehlikesi!

Orijinal yedek parça ve aksesuarların kullanılmaması tehlikelidir.

- ▶ Sadece üreticinin orijinal yedek parçaları ve orijinal aksesuarları kullanılmalıdır.

⚠ UYARI – Zehirlenme tehlikesi!

Çözücü madde içeren temizleme maddelerinin kullanımında zehirli dumanlar oluşabilir.

- ▶ Çözücü madde içeren temizleme maddeleri kullanmayınız.

2 Maddi hasarların önlenmesi

DİKKAT!

Yumuşatıcıların, deterjanların, bakım maddelerinin ve temizleme maddelerinin hatalı dozajlanması cihazın fonksiyonunu olumsuz etkileyebilir.

- ▶ Üreticinin dozajlama önerilerine dikkat edilmelidir.

Maksimum dolun miktarının aşılması cihazın fonksiyonunu olumsuz etkiler.

- ▶ Her bir program için maksimum dolun miktarına dikkat edilmelidir ve bu aşılmamalıdır.

→ "Programlar", Sayfa 26

Cihazın aşırı ısınması cihazın fonksiyonunu olumsuz etkileyebilir.

- ▶ Cihaz çalıştırılırken havalandırma boşluğu açık tutulmalıdır.
- ▶ Odada yeterince havalandırma olması sağlanmalıdır.

Saç ve tiftik gibi hafif nesnelere cihazın işletimi sırasında havalandırma boşluğundan çekilebilir ve cihazın fonksiyonunu olumsuz etkileyebilir.

- ▶ İşletim sırasında cihazın çevresi temiz tutulmalıdır.
- ▶ Hafif nesnelere cihazdan uzak tutulmalıdır.

Köpük maddesi veya köpük plastiği kurutma sırasında deforme olabilir veya eriyebilir.

- ▶ Köpük maddesi veya köpük plastiği içeren çamaşırlar kurutulmamalıdır.

Uygun olmayan temizleyiciler cihazın yüzeyine zarar verebilir.

- ▶ Keskin olan ve ovalama gerektiren temizlik malzemeleri kullanmayın.
- ▶ Yüksek oranda alkol içeren temizlik maddeleri kullanmayın.
- ▶ Sert ovma süngerleri veya bulaşık süngerleri kullanmayın.
- ▶ Cihaz sadece su ve yumuşak, nemli bir bezle temizlenmelidir.

- ▶ Cihazın deterjan kalıntısı, püskürtme artıkları veya diğer artıklarla temas etmesi halinde bunlar derhal temizlenmelidir.

3 Çevrenin korunması ve tasarruf

3.1 Ambalajı atığa verme

Ambalaj malzemeleri çevre dostudur ve geri dönüştürülebilir.

- ▶ Münferit parçalar türlerine göre ayrılarak imha edilmelidir.

3.2 Enerji tasarrufu

Aşağıdaki bilgilere uyarsanız cihazınız daha az elektrik tüketir.

Cihaz, iyi havalandırılan bir odada çalıştırılmalı ve cihazın havalandırma boşluğu açık tutulmalıdır.

- ✓ Kötü bir hava alışverişi program süresini uzatır ve enerji tüketimini arttırır.

Çamaşırlar kurutma işleminden önce çamaşır makinesinde sıkılmalıdır.

- ✓ Nemli çamaşırlar program süresini uzatır ve enerji tüketimini arttırır.

Programların maksimum dolun miktarı kullanılmalıdır.

→ "Programlar", Sayfa 26

- ✓ Maksimum yük miktarının aşılması program süresini uzatır ve enerji tüketimini arttırır.

Kurutma sonrasında tüy süzgeci temizlenmelidir → Sayfa 31.

- ✓ Kirli bir tüy süzgeci cihaza hava akışını azaltır, program süresini uzatır ve enerji tüketimini arttırır.

3.3 Enerji tasarrufu modu

Cihaz uzun süre kullanılmazsa, otomatik olarak enerji tasarrufu moduna geçer. Tüm göstergeler söner ve **Başlat/ Reload** yanıp söner.

Cihaz yeniden kullanıldığında, enerji tasarrufu modu sonlandırılır.

4 Kurma ve bağlama

4.1 Cihazın ambalajından çıkarılması

DİKKAT!

Tamburda kalan ve cihaz çalışırken orada olmaması gereken cisimler maddi hasarlara ve cihazda hasarlara neden olabilir.

► Çalıştırmadan önce bu cisimler ve birlikte teslim edilen tüm aksesuarlar tamburdan çıkarılmalıdır.

1. Ambalaj malzemesini ve koruyucu kılıfları cihazdan tamamen sökünüz.

→ "Ambalajı atığa verme", Sayfa 11

2. Cihazda görünür hasar olup olmadığını kontrol ediniz.

3. Kapak açılmalıdır.

4. Aksesuarları tamburdan çıkarınız.

5. Kapağı kapatınız.

4.2 Teslimat kapsamı

Ambalajından çıkardıktan sonra tüm parçalarda nakliyeden kaynaklanan hasarlar olup olmadığını ve parçaların eksiksiz olup olmadığını kontrol edin.

DİKKAT!

Eksik veya arızalı aksesuarla işletim, cihaz fonksiyonunu etkileyebilir veya maddi hasara ve cihaz hasarına neden olabilir.

- Cihaz eksik veya arızalı aksesuarla çalıştırılmamalıdır.
- İlgili aksesuar, cihaz çalıştırılmadan önce değiştirilmelidir.
→ "Aksesuar", Sayfa 29

Teslimat kapsamı	Açıklama
	Çamaşır kurutma makinesi
	Birlikte teslim edilen belgeler
	Bağlantı adaptörü, sabitleme malzemesi ve manifold ile su çıkış hortumu. → "Su çıkış hortumu", Sayfa 14

4.3 Cihazın kurulacağı yere ilişkin gereklilikler

DİKKAT!

Cihaz 40 yatırıldığında kalan su dışarı akabilir ve maddi hasara neden olabilir.

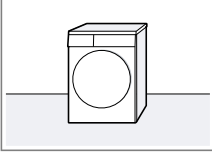
- Cihazı dikkatli bir şekilde yatırınız.
- Cihazı dik olarak taşıyınız.

Cihazda kalan suyun donması cihaz hasarına yol açabilir.

- Cihaz donma tehlikesi olan yerlere veya açık alanlara kurulmamalı ve çalıştırılmamalıdır.

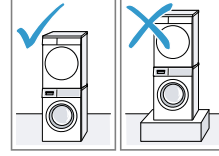
Cihaz taşımadan hemen sonra işleme alındığı takdirde, cihazın içinde bulunan soğutma maddesi cihazda hasara yol açabilir.

- Taşımanın hemen ardından cihazı işleme almadan önce iki saat dinlendiriniz.

Cihazın kurulacağı yer	Gereklikler
Zeminde 	Cihaz temiz, düz ve sağlam bir zemin üzerine yerleştirilmelidir. Cihaz hizalanmalıdır → Sayfa 16.

Cihazın kurulacağı yer	Gereklikler
------------------------	-------------

Bir Yıkama-Kurutma-Sistemi bağlantı seti



Bu cihaz sadece kurutma cihazı üreticisinin orijinal bağlantı seti ile bir yıkama-kurutma-sistemi bağlantı setine kurulmalıdır.

- Uzatılabilir çalışma tezgahına sahip bağlantı seti → Sayfa 29
- Bağlantı seti → Sayfa 29

Bu cihaz sadece aynı üretici markasına ait bir çamaşır makinesinin üzerine yerleştirilmelidir. Cihazın derinliği ve genişliği çamaşır makinesinin boyutlarıyla uyuşmalıdır. Yıkama-kurutma sütunu bir kaide üzerine yerleştirilmemelidir.

Bir duvara 	Hiçbir hortum ve şebeke bağlantı kablosu duvar ile cihaz arasında sıkışmamalıdır.
---------------------------------------------------------------------------------------------------	-----------------------------------------------------------------------------------

4.4 Su çıkış hortumu

Kurutma sırasında cihazda yoğuşma suyu oluşur ve cihazınız bu suyu otomatik temizlik için kullanır. Fazla yoğuşma suyunu doğrudan atık su hattına boşaltmak için su çıkış hortumunu kullanınız.

Notlar

- Cihazı bu birlikte teslim edilen su çıkış hortumu ile çalıştırınız. Su çıkış hortumunu bağlarsanız → Sayfa 14, düzenli olarak yoğuşma suyu kabını boşaltmanız → Sayfa 33 gerekmez.
- Bu opsiyonel → "Aksesuar", Sayfa 29 müşteri hizmetlerinden sipariş edilebilir.

Su çıkış hortumunun bağlanması

Cihazın yoğuşma suyu kabını düzenli olarak boşaltmak istemiyorsanız, su çıkış hortumunu bağlayınız.

DİKKAT!

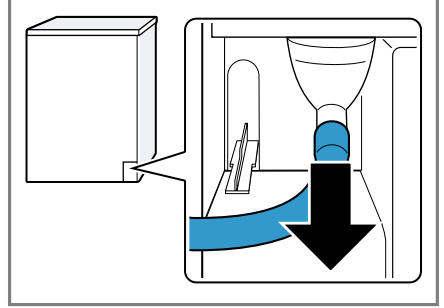
Cihazı doğru biçimde bağlanmış bir yoğuşma suyu hortumu veya su çıkış hortumu olmadan çalıştırırsanız, bağlantı parçasından sıvı çıkabilir.

- ▶ Cihazı çalıştırmadan önce yoğuşma suyu hortumu veya su çıkış hortumu usulüne uygun biçimde bağlantı parçasına bağlanmalıdır.

Gereklilikler

- Cihaz ve aksesuar ambalajdan çıkarılmıştır.
→ "Cihazın ambalajından çıkarılması", Sayfa 12
- Cihaz kurulum yerinde kurulmuştur.
→ "Cihazın kurulacağı yere ilişkin gereklilikler", Sayfa 12

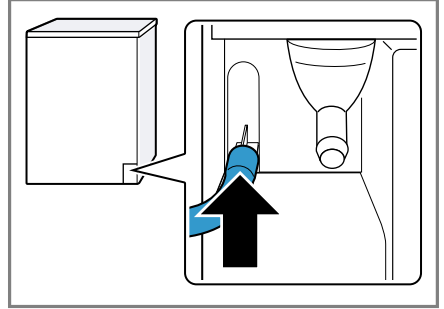
1. Yoğuşma suyu hortumu bağlantı parçasından çekilmelidir.



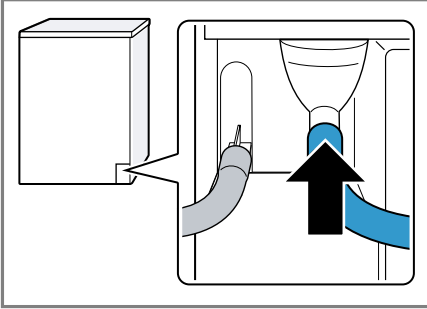
Yoğuşma suyu hortumu fabrika tarafından bağlantı parçasına bağlanmıştır.

Not: Yoğuşma suyu hortumunun çıkarılması sırasında bağlantı parçasından sıvı çıkabilir.

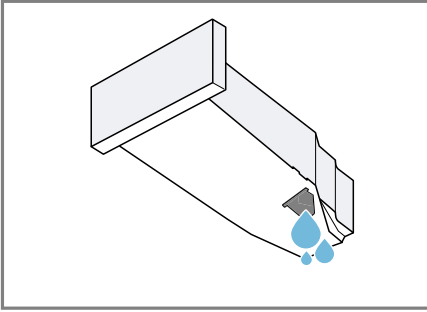
2. Yoğuşma suyu hortumu tutucunun üzerine itilmelidir.



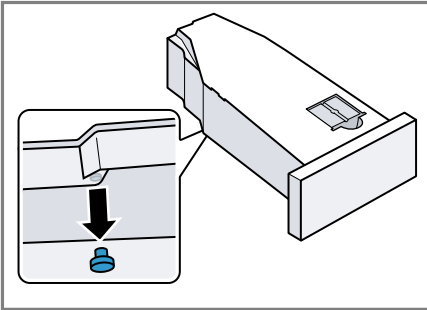
3. Su çıkış hortumu, bağlantı parçasındaki dayanağa kadar itilmelidir.



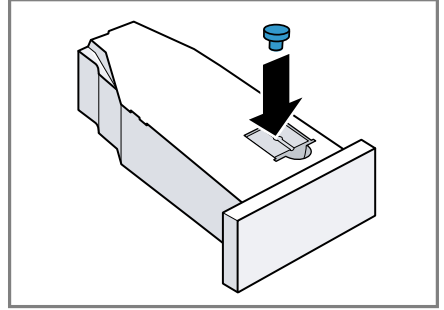
4. Yoğuşma suyu kabı boşaltılmalıdır → Sayfa 33.



5. Alt kısımdaki tapa çıkarılmalıdır.



6. Tapa üst kısımdaki ağza takılmalıdır.



7. Yoğuşma suyu kabı itilmelidir → Sayfa 34.
8. Cihaz su tahliyesine bağlanmalıdır. → "Su tahliyesi bağlantı türleri", Sayfa 15

İpucu: Yoğuşma suyunu yeniden yoğuşma suyu kabında toplamak istiyorsanız, örneğin cihaz yeri değişimi sırasında, tüm adımları tersi sırayla izleyiniz.

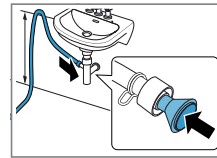
Su tahliyesi bağlantı türleri

DİKKAT!

Çıkişın tıkanması veya kapalı olması halinde biriken atık su cihaza geri akabilir.

- Cihazı çalıştırmadan önce atık suyun hızlıca çıktığından ve tıkanmaların giderildiğinden emin olunmalıdır.

Bir sifon içine tahliye.

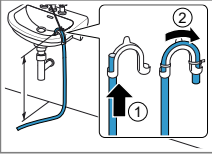


Bağlantı yerleri bir hortum kelepçesiyle (12-22 mm) emniyete alınmalıdır. Su tahliye hortumu, hortum kılavuzuyla minimum 80 cm ve maksimum

100 cm yüksekliğe sabitlenmelidir.

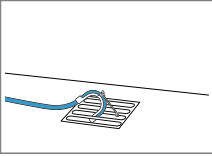
Not: Y dağıtıcı → Sayfa 29 ile çamaşır makinesi gibi ek bir cihazın su tahliye hortumunu aynı sifon tahliyesine bağlayabilirsiniz.

Bir lavabo içine tahliye.



Su tahliye hortumu tam olarak itilmeli ve sabitleme malzemesiyle manifoldta sabitlenmelidir. Manifold maksimum 100 cm yüksekliğe sabitlenmelidir.

Bir su akış kanalına tahliye.

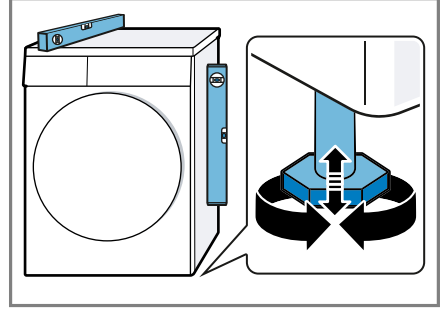


Su tahliye hortumu tam olarak itilmeli ve sabitleme malzemesiyle manifoldta sabitlenmelidir. Manifold, su akış kanalına sabitlenmelidir.

4.5 Cihazın doğru konumlandırılması

Ses ve titreşimleri azaltmak için cihaz doğru konumlandırılmalıdır.

- Cihazı doğru konumlandırmak için cihaz ayakları döndürülmelidir. Hizalama bir su terazisiyle kontrol edilmelidir.



Cihazın tüm ayakları sağlam şekilde zemin üzerinde durmalıdır.

4.6 Cihazın elektrik bağlantısının yapılması

1. Cihazın elektrik kablosunun elektrik fişini cihazın yakınındaki bir prize takınız.

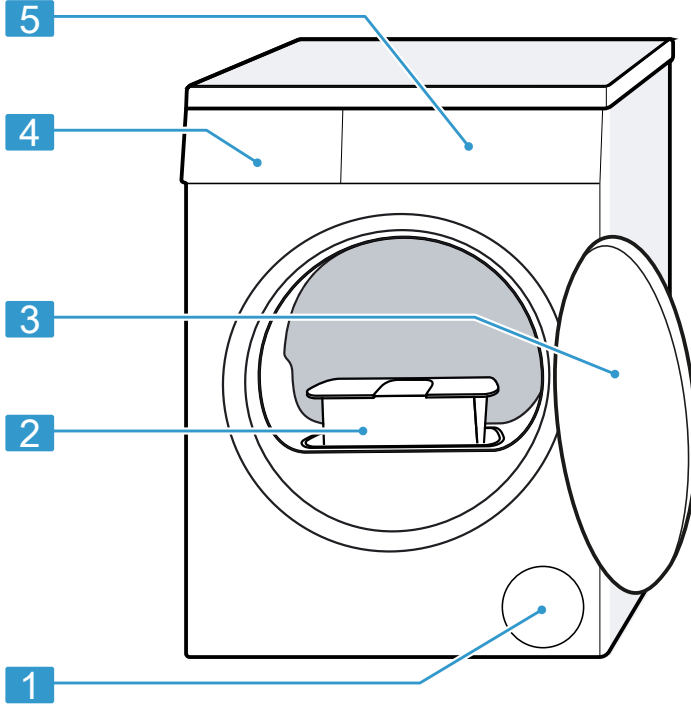
Cihazın bağlantı verilerini Teknik özellikler → Sayfa 50 altında bulabilirsiniz.

2. Elektrik fişinin sıkı bir şekilde oturduğunu kontrol ediniz.

5 Cihazı tanıma

5.1 Cihaz

Bu bölümde, cihazınızın parçalarını tanıtan bir genel görünüm verilmektedir.



Cihaz tipine bağlı olarak resimde bazı detaylar farklı olabilir, örn. renk ve biçim.

1 Havalandırma boşluğu

2 Tiftik filtresi → *Sayfa 31*

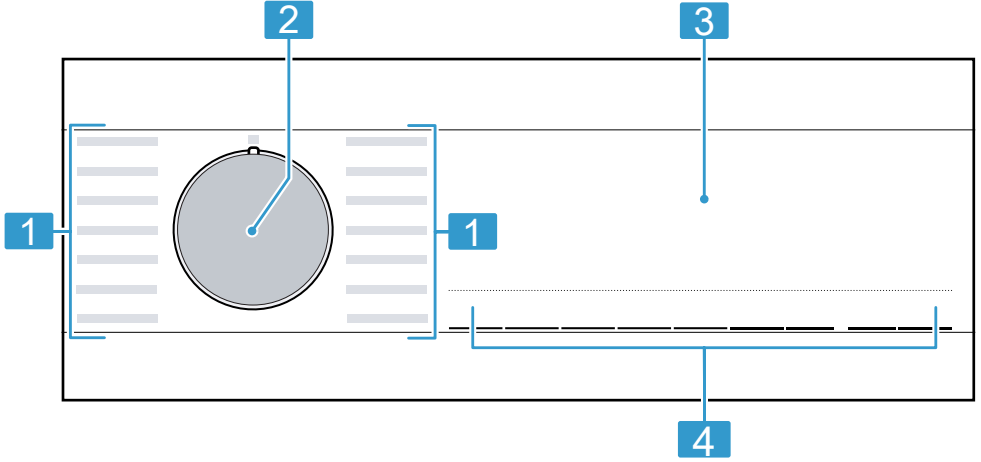
3 Kapak

4 Yoğuşma suyu kabı
→ *Sayfa 33*

5 Kumanda paneli → *Sayfa 18*

5.2 Kumanda paneli

Kumanda alanı üzerinden cihazınızın tüm fonksiyonlarını ayarlayabilir ve işletim durumu ile ilgili bilgiler alabilirsiniz.



1 Programlar → Sayfa 26

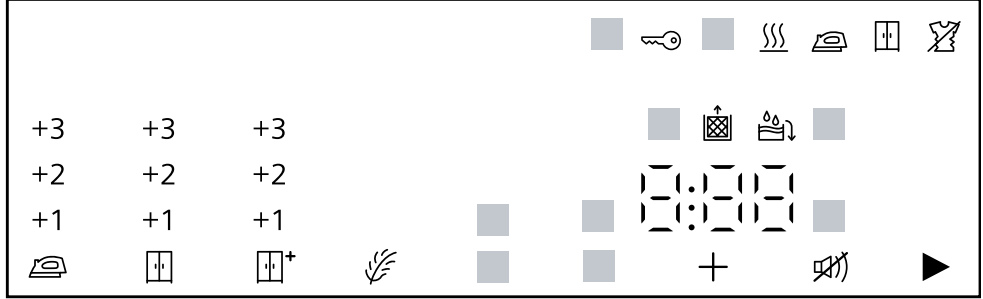
2 Program seçme düğmesi
→ Sayfa 30

3 Ekran → Sayfa 19

4 Tuşlar → Sayfa 22

6 Ekran







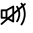



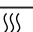

Ekranında güncel ayar değerlerini, seçim olanaklarını veya uyarı metinlerini görebilirsiniz.



Örnek ekran göstergesi

Gösterge	Adlandırma	Açıklama
0:40 ¹	Program süresi / Programın kalan süresi	Tahmini program süresi veya programın saat ve dakika olarak kalan süresi.
1:25	Sürelili program	Sürelili program ayarlandı. → "Sürelili programlar", Sayfa 27
9,0 ¹	Dolum miktarı önerisi	Ayarlanan program için kg cinsinden maksimum dolum miktarı.
+ 0:45 ¹	Program bitiş zamanı	→ "Tuşlar", Sayfa 24
	Çocuk kilidi	<ul style="list-style-type: none"> yanar: Çocuk kilidi etkinleştirildi. yanıp söner: Çocuk kilidi etkinleştirildi ve cihaz kumanda edildi. → "Çocuk kilidinin devre dışı bırakılması", Sayfa 34
	Başlat / Beklet	Başlatma, iptal etme veya bekletme <ul style="list-style-type: none"> yanar: Program devam eder ve iptal edilebilir veya bekletilebilir. yanıp söner: Program başlatılabilir veya devam ettirilebilir.

¹ Örnek

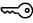
Gösterge	Adlandırma	Açıklama
	Kurutma hedefi Ütü kuruluğu	Kurutma hedefi etkinleştirildi. → "Tuşlar", Sayfa 23
	Kurutma hedefi Dolap kuruluğu	Kurutma hedefi etkinleştirildi. → "Tuşlar", Sayfa 23
	Kurutma hedefi Dolap kuruluğu Plus	Kurutma hedefi etkinleştirildi. → "Tuşlar", Sayfa 22
+1 +2 +3	Kurutma hedefi uyarlandı	Uyarlanan kurutma hedefi etkinleştirildi. → "Kurutma hedefi", Sayfa 25
	Kırıxıklık azaltma	Kırıxıklık azaltma etkinleştirildi. → "Tuşlar", Sayfa 23
	Koruyucu kurutma	Hassas kumaşlar için koruyucu kurutma etkinleştirildi. → "Tuşlar", Sayfa 24
 4.5 kg	Yarım dolum miktarı	Yarım dolum miktarı etkinleştirildi. → "Tuşlar", Sayfa 24
	Sessiz kurutma	Sinyal sesi olmadan, sessiz kurutma etkinleştirildi. → "Tuşlar", Sayfa 24
	Yoğuşma suyu kabı	Yoğuşma suyu kabı boşaltılmalıdır → Sayfa 33. Yoğuşma suyu kabı itilmelidir → Sayfa 34.
	Tiftik filtresi	Tiftik filtresi temizlenmelidir → Sayfa 31.
CrE	Basit cihaz bakımı	İlgili basit cihaz bakımı programı yürütülmelidir. → "Cihaz bakımı", Sayfa 36
Hot	Soğutma prosesi	Çamaşırların hasar görmesini önlemek için, çamaşırlar tambur dönerken soğutulur. Kapı açıldığında proses iptal edilebilir. Not: Program değiştirilmemelidir.
	Otomatik kendi kendine temizleme	Otomatik kendi kendine temizleme cihazın eşanjörünü durular. Not: Yoğuşma suyu kabı çıkarılmamalı ve program iptal edilmemelidir.
	Kurutma	Program durumu
	Kurutma hedefi Ütü kuruluğu	Program durumu

¹ Örnek

Gösterge	Adlandırma	Açıklama
☐	Kurutma hedefi Dolap kuruluđu	Program durumu
☒	Kırıřıklık önleme	Program durumu
▶	Beklet	Program durumu
End	Program sonu	Program durumu
¹ Örnek		

7 Tuşlar

Burada tuşlar ve bunların ayar seçeneklerine ilişkin bir genel bakış bulabilirsiniz.

Tuş	Seçim	Açıklama
Başlat/ Reload	<ul style="list-style-type: none"> ■ başlat ■ iptal ■ duraklat 	Programı başlatılması, iptal edilmesi veya duraklatılması.
 3s	<ul style="list-style-type: none"> ■ etkinleştir ■ devre dışı bırak 	Çocuk kilidini etkinleştirme veya devre dışı bırakma. Kumanda paneli yanlışlıkla kullanmaya karşı emniyete alınmalıdır. Cihaz, çocuk kilidi etkinleştirildikten sonra kapatılırsa, çocuk kilidi etkin kalır. → " <i>Çocuk kilidi</i> ", <i>Sayfa 34</i>
Dolap Kuruluşunda - Yoğun	<ul style="list-style-type: none"> ■ Dolap Kuruluşunda - Yoğun ■ +1 ■ +2 ■ +3 	<ul style="list-style-type: none"> ■ İlgili Dolap Kuruluşunda - Yoğun seçildiğinde kurutma hedefi etkinleştirilir. Kurutma hedefi, çamaşırların program sonunda ne kadar nemli veya kuru olacağını belirler. → "<i>Kurutma hedefi</i>", <i>Sayfa 25</i> ■ İlgili +1 , +2 veya +3 seçimiyle kurutma hedefi uyarlanır. → "<i>Kurutma hedefinin uyarlanması</i>", <i>Sayfa 25</i>

Tuş	Seçim	Açıklama
Dolap Kuruluşunda	<ul style="list-style-type: none"> ■ Dolap Kuruluşunda ■ +1 ■ +2 ■ +3 	<ul style="list-style-type: none"> ■ İlgili Dolap Kuruluşunda seçildiğinde kurutma hedefi etkinleştirilir. Kurutma hedefi, çamaşırların program sonunda ne kadar nemli veya kuru olacağını belirler. → "<i>Kurutma hedefi</i>", <i>Sayfa 25</i> ■ İlgili +1 , +2 veya +3 seçimiyle kurutma hedefi uyarlanır. → "<i>Kurutma hedefinin uyarlanması</i>", <i>Sayfa 25</i>
Ütü Kuruluşunda	<ul style="list-style-type: none"> ■ Ütü Kuruluşunda ■ +1 ■ +2 ■ +3 	<ul style="list-style-type: none"> ■ İlgili Ütü Kuruluşunda seçildiğinde kurutma hedefi etkinleştirilir. Kurutma hedefi, çamaşırların program sonunda ne kadar nemli veya kuru olacağını belirler. → "<i>Kurutma hedefi</i>", <i>Sayfa 25</i> ■ İlgili +1 , +2 veya +3 seçimiyle kurutma hedefi uyarlanır. → "<i>Kurutma hedefinin uyarlanması</i>", <i>Sayfa 25</i>
Kırıklık önleme	<ul style="list-style-type: none"> ■ etkinleştir ■ devre dışı bırak 	<p>Kırıklık azaltmayı etkinleştirme veya devre dışı bırakma. Tambur, kırıklıkların azaltılması için çamaşırları program sonunda 120 dakika boyunca düzenli aralıklarla hareket ettirir.</p>

Tuş	Seçim	Açıklama
Hassas	<ul style="list-style-type: none"> ■ etkinleştir ■ devre dışı bırak 	<p>Koruyucu kurutmayı etkinleştirme veya devre dışı bırakma. Hassas kumaşlar için sıcaklık azaltılır, örn. poliakril veya elastan. Program süresi uzar.</p>
Kalan süre	<ul style="list-style-type: none"> ■ Program bitiş zamanı ■ Program süresi 	<ul style="list-style-type: none"> ■ Program bitiş zamanını ayarlayınız. Program süresi zaten ayarlanan saat süresine dahildir. Program başladıktan sonra program süresi görüntülenir. ■ Süreli programlar için program süresi ayarlanmalıdır. → "<i>Süreli programlar</i>", <i>Sayfa 27</i>
Bitiş sinyali	<ul style="list-style-type: none"> ■ etkinleştir ■ devre dışı bırak 	<p>Çalışma sinyallerini ve bilgi sinyallerini etkinleştirin veya devre dışı bırakınız.</p>
Yarım yük	<ul style="list-style-type: none"> ■ etkinleştir ■ devre dışı bırak 	<p>Tek parça çamaşırlar veya küçük dolum miktarları kurutulmalıdır.</p>




8 Kurutma hedefi

Her otomatik program için bir kurutma hedefi belirtilmiştir. Kurutma hedefi, çamaşırların program sonunda ne kadar nemli veya kuru olacağını belirler.

Kurutma hedefi	Çamaşırlar	Kurutma sonucu
Dolap Kuruluğunda - Yoğun	Zor kuruyan, çok katmanlı, kalın çamaşırlar.	Çamaşırlar kurudur.
Dolap Kuruluğunda	Normal, tek katlı çamaşırlar.	Çamaşırlar kurudur.
Ütü Kuruluğunda	Normal, tek katlı çamaşırlar.	Çamaşırlar hala hafif nemlidir. Kurutma işleminden sonra kırışıklıkları engellemek için çamaşırları ütöleyiniz veya asınız.

8.1 Kurutma hedefinin değiştirilmesi

Bazı otomatik programlarda çamaşırlarınızın daha kuru veya daha nemli olması için kurutma hedefini değiştirebilirsiniz.

- Bir otomatik program ayarlanmalıdır.
→ "Otomatik programlar", Sayfa 26
- ✓ Ekranda öngörülen kurutma hedefi gösterilir.
- 2. Dolap Kuruluğunda , Dolap Kuruluğunda - Yoğun veya Ütü Kuruluğunda** seçeneğine basılmalıdır.
- ✓ Ekranda ,  veya  gösterilir.

8.2 Kurutma hedefinin uyarlanması

Eğer çamaşırlar belirli bir kurutma hedefiyle kurutma işleminden sonra size göre hala nemliyse, kurutma hedefini uyarlayabilirsiniz.

- Bir otomatik program ayarlanmalıdır.
→ "Otomatik programlar", Sayfa 26
- ✓ Ekranda öngörülen kurutma hedefi gösterilir.
- 2. Dolap Kuruluğunda , Dolap Kuruluğunda - Yoğun veya Ütü Kuruluğunda** seçeneğine basılmalıdır.
- ✓ Ekranda "+1", "+2" veya "+3" gösterilir.

9 Programlar

Kumaşlarınızı bir otomatik programla veya bir süreli programla kurutabilirsiniz.

9.1 Otomatik programlar

Otomatik programlar, kurutma sırasında nem sensörlerinin çamaşırlarda kalan nemi ölçtüğü programlardır. Program ancak ayarlanan kurutma hedefine ulaşıldığında sonlandırılır. Her bir otomatik programın bir kurutma hedefi → *Sayfa 25* vardır. Kurutma hedefi, çamaşırların ne kadar kuru veya nemli olacağını belirler.

İpuçları

- Kurutma hedefini kumaşa veya istenen kurutma sonucuna göre seçiniz.
→ "*Kurutma hedefi*", *Sayfa 25*
- Çamaşırlardaki bakım etiketleri size program seçimiyle ilgili ilave bilgiler verir.

Program	Açıklama	azami dolum miktarı (kg)
Pamuklular	Kalın ve ısıya dayanıklı pamuklu ve keten kumaşları kurutma.	9,0
Pamuklular Eko	Kalın ve ısıya dayanıklı pamuklu ve keten kumaşları kurutma. Enerji tasarruflu program.	9,0
Sentetikler	Sentetik ve karışık dokuma kumaşları kurutma.	3,5
Mix	Pamuklu veya sentetik kumaşları kurutma.	3,0
Yorgan	Sentetik elyaf dolu kumaşlar, yastıklar, banyo havluları veya gündelik havluları kurutma. Not: Büyük parça kumaşları, örtüleri veya yastıkları tek başına kurutunuz.	2,5
İç Giyim	Dantel, likra, saten veya karışık dokuma hassas iç çamaşırlarını kurutma.	2,0
Hijyen	Kalın ve ısıya dayanıklı pamuklu ve keten kumaşları kurutma. Not: Özellikle yüksek hijyenik gereksinimler için uygundur.	4,0
Outdoor	Membran kaplamaları hava koşullarına uygun giysiler ve outdoor giysiler, su tutmayan kumaşları kurutma.	1,5

Program	Açıklama	azami dolum miktarı (kg)
Yastık	Sentetik elyaf veya kuş tüyü dolu yastıkları kurutma. Not: Dolgunun nemden topaklanmaması için, programın sonunda yastıkları sallayınız.	Bir yastık
Gömlek/Bluz	Pamuk, keten, sentetik veya karışık dokulu gömlek veya bluzları kurutma. Not: Optimum kurutma sonucu için bir defada maksimum 5 gömlek veya 5 bluz kurutulmalıdır. Kurutma sonrasında çamaşırları ütöleyiniz veya asınız. Kalan nem böylelikle her tarafa eşit dağılır.	1,5
Süper kısa 40'	Sentetik ve hafif pamuklu kumaşları kurutma.	2,0
Havlu	Kalın ve ısıya dayanıklı pamuklu ve keten havlu ve bornozları kurutma.	6,0

9.2 Süreli programlar

Süreli programlar, belirlenmiş veya ayarlanabilir bir program süresine sahip programlardır. Bu program, örneğin çamaşır henüz kurutulmadıysa da süre dolduğunda sonlandırılır. Süreli programlar, tek parça çamaşırları veya ince kumaşları kurutmak için uygundur.

İpucu: Çamaşırlardaki bakım etiketleri size program seçimiyle ilgili ilave bilgiler verir.

Program	Açıklama	azami dolum miktarı (kg)
Yünlüler Final	Makinede yıkanabilen, yün veya yün içeren kumaşları kurutma. Not: Kumaşlar daha yumuşak olur, fakat kurumaz. Program sonunda kumaşları makineden alınız ve kurumaya bırakınız.	0,5

Program	Açıklama	azami dolum miktarı (kg)
Kurutma Süreli Program	Yünlüler ve ipek hariç tüm kumaş türlerini kurutma. Ön kurutma yapılmış veya hafif nemli çamaşırlar için ve çok katmanlı, kalın çamaşırlar için uygundur.	3,0

10 Aksesuar

Orijinal aksesuarlar kullanınız. Bunlar cihazınıza özel tasarlanmıştır.

Not: Bazı aksesuarlar diğer renklerde mevcuttur.

→ "Müşteri hizmetleri", Sayfa 47 ile iletişime geçiniz.

	Kullanım	Sipariş numarası
Bağlantı seti	Cihazı, yerden tasarruf etmek için, aynı üreticiye ait, aynı genişliğe ve derinliğe sahip uygun bir çamaşır makinesine yerleştiriniz.	WZ27410
Uzatılabilir çalışma tezgahına sahip bağlantı seti	Cihazı, yerden tasarruf etmek için, aynı üreticiye ait, aynı genişliğe ve derinliğe sahip uygun bir çamaşır makinesine yerleştiriniz. Çıkarılabilir çalışma tezgahı ile cihaz daha kolay doldurulabilir ve boşaltılabilir.	WZ27400
Y Dağıtıcı	Ek bir cihazın su tahliye hortumunu aynı sifon tahliyesine bağlayabilirsiniz.	15000490
Cihaz bakım ürünleri	Yoğun cihaz bakımı fonksiyonu için yedek parça.	00311829

11 Çamaşırlar

11.1 Çamaşırların hazırlanması

DİKKAT!

Çamaşırlarda unutulmuş cisimler çamaşırlara ve tambura hasar verebilir.

- ▶ Çalıştırmadan önce çamaşırların ceplerindeki tüm cisimler boşaltılmalıdır.

Not

Çamaşırlarınızı hazırlarken, cihazı ve tekstil ürünlerini korursunuz.

- Kumların ve çamur lekesinin firçalanması
- Bakım etiketlerini dikkate alarak çamaşırları renklerine ve tekstil ürünlerine göre ayırınız
- Fermuarlar, cırt cırtlara, kancalar ve halkalar kapatılmalıdır
- Perde tutucuları ve kurşun bantlar çıkarılmalıdır
- küçük veya hassas çamaşırları çamaşır filesinde yıkayınız
- Çamaşırları birbirinden ayrılmış biçimde tambura yerleştiriniz
- Çamaşırlar kurutma işleminden önce sıkılmalıdır

12 Temel Kullanım

12.1 Cihazın açılması

Gereklilik: Cihaz usulüne uygun şekilde kuruldu ve bağlandı.

→ *"Kurma ve bağlama"*, Sayfa 12

- ▶ Program seçme düğmesi bir programa ayarlanmalıdır.

Not: Tambur aydınlatması otomatik olarak kapanır.

12.2 Programın ayarlanması

1. Program seçme düğmesini döndürünüz ve istenen programı ayarlayınız.
→ *"Programlar"*, Sayfa 26
2. İsteğe bağlı olarak, program ayarları uyarlanmalıdır.

12.3 Çamaşırların yerleştirilmesi

Not: Kırıksıklık oluşumunu önlemek için programın maksimum doluluk miktarını dikkate alınız.

→ *"Programlar"*, Sayfa 26

Gereklilikler

- Çamaşırlar hazırlanmış ve sınıflandırılmıştır.
→ *"Çamaşırlar"*, Sayfa 30
- Tambur boş.

1. Kapak açılmalıdır.
2. Çamaşırları tamburun içine yerleştiriniz.
3. Kapağı kapatınız.
Çamaşırların kapağa sıkışmadığından emin olunuz.

12.4 Programın başlatılması

Gereklilik: Bir program ayarlandı.

→ *"Programın ayarlanması"*, Sayfa 30

- ▶ **Başlat/ Reload** tuşuna basınız.
- ✓ Ekranda program süresi ya da program bitiş zamanı görüntülenir.
- ✓ Program sonundan sonra ekranda şu görüntülenir: "End" .

Not: "Hot" görüldüğünde, cihaz çamaşırları soğutur.
"Hot" söndüğünde, çamaşırlar soğutulmuştur.

12.5 Çamaşırların ilave edilmesi

Programın başlamasından sonra çamaşırları çıkarabilir veya ekleyebilirsiniz.

- Başlat/ Reload** tuşuna basınız.
Soğutma prosesi yaklaşık 30 saniye sonra otomatik olarak başlar ve tambur dönerken çamaşırları kurutur. Soğutma prosesini istemiyor veya iptal etmek istiyorsanız, kapıyı açınız. → "Ekran", Sayfa 20
- Kapak açılmalıdır.
- Çamaşır eklenmeli veya çıkarılmalıdır.
- Kapağı kapatınız.
- Başlat/ Reload** tuşuna basınız.

12.6 Programın iptal edilmesi

- Başlat/ Reload** tuşuna basınız.
- Kapak açılmalıdır.
- Çamaşırlar çıkarılmalıdır.
→ "Çamaşırların makineden çıkarılması", Sayfa 31

12.7 Çamaşırların makineden çıkarılması

- Kapak açılmalıdır.
- Çamaşırlar tamburdan alınmalıdır.

12.8 Cihazın kapatılması

- Program seçme düğmesiyle ○ ayarlanmalıdır.

12.9 Tiftik filtresi


Kurutma sırasında tiftikler çamaşırlardan ayrılır ve tiftik filtresinde birikir. Tiftik filtresi cihazı tiftiklere karşı korur.

Tiftik filtresinin temizlenmesi

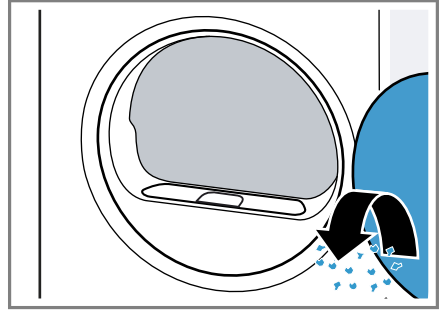
Kurutma programı sonlandığında veya çalışma sırasında ekranda bir uyarı görünürse, tiftik filtresini temizleyiniz.

Not: Cihazı tarif edildiği gibi temizlemezseniz, cihaz fonksiyonları kötü etkilenebilir.

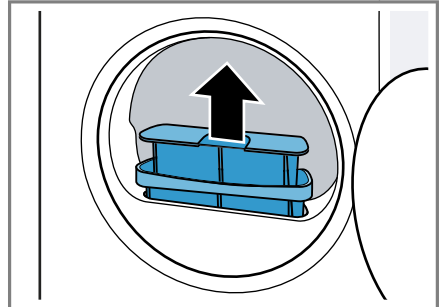
Gereklilikler

- Kurutma işleminden sonra ekranda "End" gösterilir
- veya makine çalışırken ekranda şu görüntülenir: .

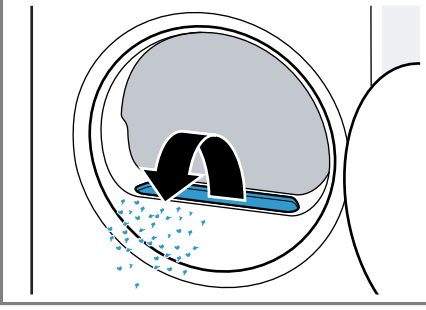
- Kapak açılmalıdır.
- Kapaktaki tiftikler temizlenmelidir.



- İki parçalı tüy süzgecini çıkarınız.

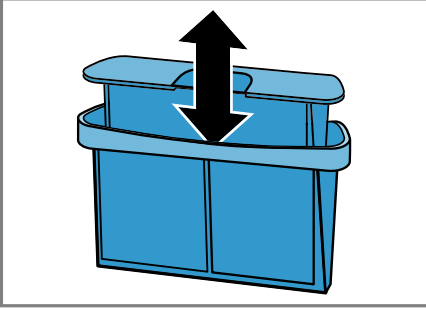


4. Ağızdaki tüyleri temizleyiniz.

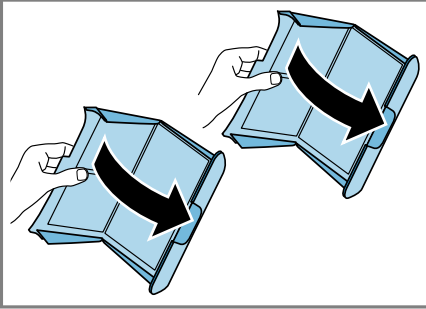


Hava kanalına tüy düşmediğinden emin olunuz.

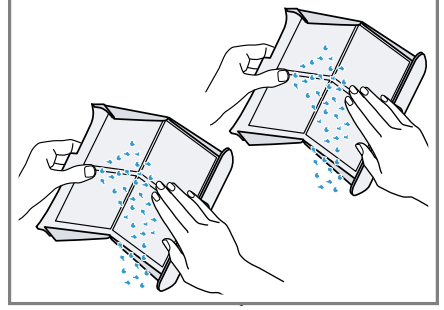
5. İki parçalı tiftik filtresi ayırılmalıdır.



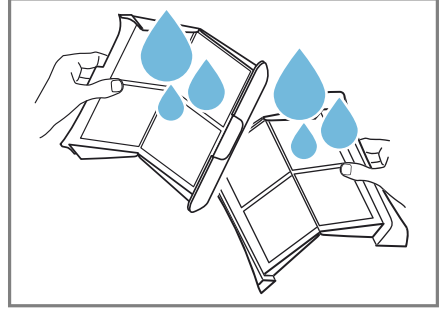
6. Her iki tiftik filtresi açılmalıdır.



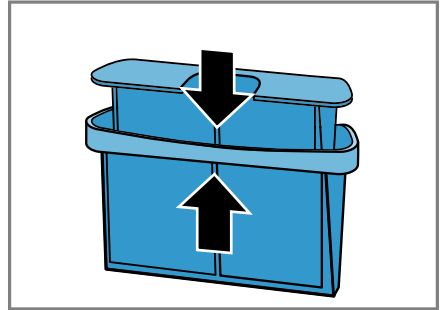
7. Tiftikler giderilmelidir.



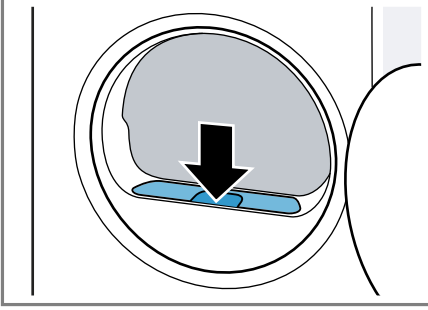
8. Her iki tiftik filtresi sıcak, akan suyun altında temizlenmeli ve kurutulmalıdır.



9. Her iki tiftik filtresi kapatılmalı ve birleştirilmelidir.



10. İki parçalı tiftik filtresi yerleştirilmelidir.



11. Kapağı kapatınız.

12.10 Yoğuşma suyu kabı


Kurutma sırasında cihazda yoğuşma suyu oluşur ve cihazınız bu suyu otomatik temizlik için kullanır. Yoğuşma suyu fabrika tarafında cihazın yoğuşma suyu kabında birikir.

Not: Cihazı bu birlikte teslim edilen su çıkış hortumu ile çalıştırınız. Su çıkış hortumunu bağlarsanız → Sayfa 14, düzenli olarak yoğuşma suyu kabını boşaltmanız → Sayfa 33 gerekmez.

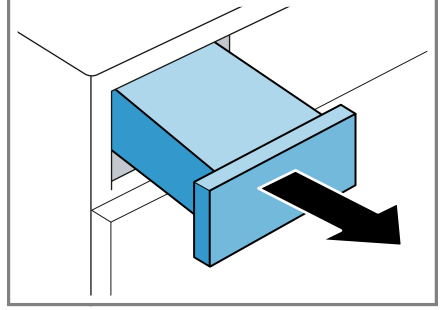
Yoğuşma suyu kabının boşaltılması

Kurutma programı sonlandığında veya çalışma sırasında ekranda bir uyarı görünürse, yoğuşma suyu kabını boşaltınız.

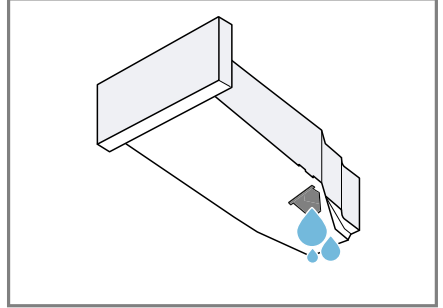
Gereklilikler

- Kurutma işleminden sonra ekranda "End" gösterilir.
- veya makine çalışırken ekranda şu görüntülenir: .

1. Yoğuşma suyu kabı yatay olarak çıkarılmalıdır.



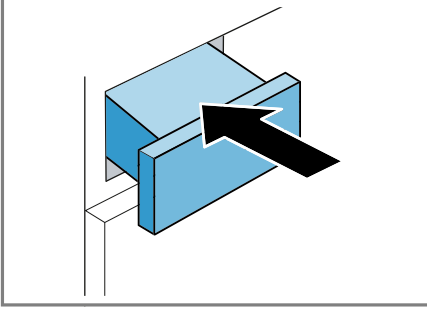
2. Yoğuşma suyu kabı boşaltılmalıdır.



Yoğuşma suyu kabının filtresini → Sayfa 39 düzenli olarak kontrol ediniz ve filtre kirliyse temizleyiniz. Yoğuşma suyu kabını çalışmadan önce cihaza ittiğinizden emin olunuz.
→ "Yoğuşma suyu kabının içeri itilmesi", Sayfa 34

Yoğuşma suyu kabının içeri itilmesi



- ▶ Yoğuşma suyu kabı dayanak noktasına kadar itilmelidir.



13 Çocuk kilidi

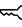

Cihazınızın kumanda elemanlarını yanlışlıkla kullanmaya karşı emniyete alınız.

13.1 Çocuk kilidinin etkinleştirilmesi

- ▶ Her iki tuşa  **3s** yakl. 3 saniye basılmalıdır.
- ✓ Ekranda  gösterilir.
- ✓ Kumanda elemanları kilitletir.
- ✓ Çocuk kilidi, cihaz kapatıldıktan sonra ve elektrik kesintisinde de etkin kalır.

13.2 Çocuk kilidinin devre dışı bırakılması

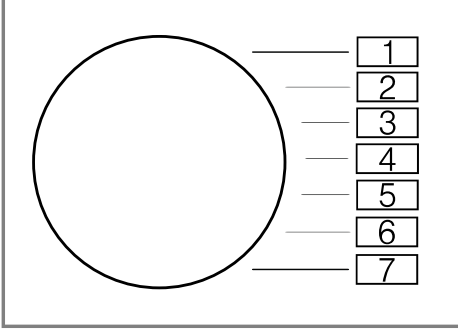
Gereklilik: Çocuk kilidinin devre dışı bırakılması için cihaz çalıştırılmalıdır.

- ▶ Her iki tuşa  **3s** yakl. 3 saniye basılmalıdır.
- ✓ Ekrandaki  söner.

14 Temel ayarlar

Cihazınızın temel ayarlarını ihtiyacınıza göre ayarlayabilirsiniz.

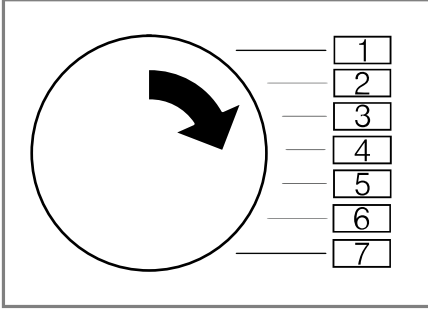
14.1 Temel ayarlara genel bakış



Temel ayar	Program pozisyonu	Değer	Açıklama
Bitiş sinyali	2	0 (kapalı) 1 (düşük sesli) 2 (orta) 3 (yüksek sesli) 4 (çok yüksek sesli)	Program sonundan sonraki sinyalin ses seviyesi ayarlanmalıdır.
Tuş sesi	3	0 (kapalı) 1 (düşük sesli) 2 (orta) 3 (yüksek sesli) 4 (çok yüksek sesli)	Sinyalin ses seviyesi tuşlar seçilerek ayarlanmalıdır.
Program sayacı	5	42 ¹	Başlatılan programların sayısı gösterilir.
¹ Örnek			

14.2 Temel ayarların değiştirilmesi

1. Program seçme düğmesi pozisyon 1'e ayarlanmalıdır.



2. **Ütü Kuruluşunda** üzerine basılmalı ve aynı anda program seçme düğmesi pozisyon 2'ye ayarlanmalıdır.
- ✓ Ekranda güncel değer görüntülenir.
3. Program seçme düğmesi istenen pozisyona ayarlanmalıdır.
→ "Temel ayarlara genel bakış", Sayfa 35
 4. Değeri değiştirmek için **Kalan süre** üzerine basılmalıdır.
 5. Değişikliğin kaydedilmesi için cihaz kapatılmalıdır.

15 Cihaz bakımı

Cihaz, kolay ve yoğun cihaz bakımı için temizleme programları sunar.

15.1 Cihaz bakımı için hazırlık yapılması

Cihazın cihaz bakımı için hazırlanması

Cihaz bakımından önce cihazı hazırlayınız.

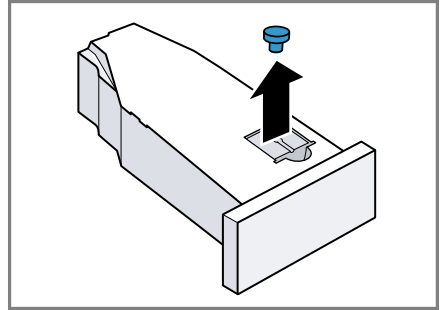
Gereklilikler

- Tambur boş.
 - Cihaz kapatılmıştır.
1. Tiftik filtresi temizlenmelidir.
→ "Tiftik filtresinin temizlenmesi", Sayfa 31
 2. Yoğuşma suyu kabını yatay olarak dışarı çekiniz ve boşaltınız.
→ "Yoğuşma suyu kabının boşaltılması", Sayfa 33

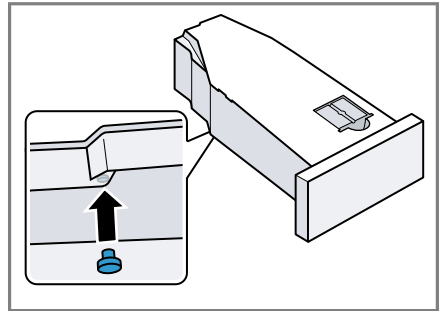
Yoğuşma suyu kabının cihaz bakımı için hazırlanması

Cihazın yoğuşma suyunu tahliye hortumu aracılığıyla tahliye ederseniz, cihazın bakımını yapmadan önce yoğuşma suyu kabını hazırlayınız.

1. Tapayı üst kısmın ağzından çıkarınız.



2. Tapayı alt kısma yerleştiriniz.



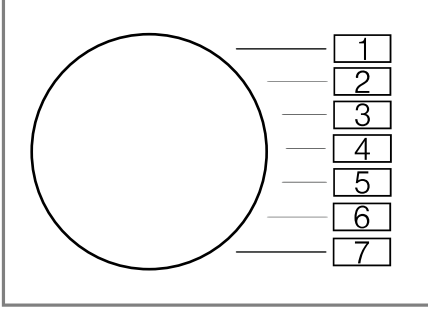
3. Yoğuşma suyu kabındaki filtreyi temizleyiniz.

15.2 Cihaz bakımının çağırılması

Gereklilik: Cihaz bakımı hazır durumdadır.

→ "Cihaz bakımı için hazırlık yapılması", Sayfa 36

1. Programı, pozisyon 1 olarak ayarlayınız.



2. **Ütü Kuruluşunda** üzerine basılmalı ve basılı tutulmalıdır ve program düğmesi pozisyon 4'e ayarlanmalıdır.
3. **Ütü Kuruluşunda** tuşunu serbest bırakınız.
 - ✓ Ekranda dönüşümlü olarak "CP1" ve program süresi görüntülenir.

15.3 Basit cihaz bakımı yapılması

Cihazdaki olası hafif kirleri temizlemek için basit cihaz bakımını yürütünüz.

Notlar

- Basit cihaz bakımı yaklaşık 1 saat sürer.
- Cihaz, uzun süreli kullanımdan sonra basit cihaz bakımı yapmanızı hatırlatacaktır. Başlatmadan önce ve program bittikten sonra ekranda "CrE" iletisi görüntülenir. Bu uyarı basit cihaz bakımı yapılana kadar tekrar görünür.

Gereklilikler

- Cihaz bakımı hazır durumdadır.
 - "Cihaz bakımı için hazırlık yapılması", Sayfa 36
 - Cihaz bakımı için çağrı yapılır.
 - "Cihaz bakımının çağırılması", Sayfa 37
1. Yoğuşma suyu kabına yakli. 1,5 litre ılık su doldurulmalıdır. Sıvının dışarı akmasını engellemek için yoğuşma suyu kabını yatay konumda tutunuz.
 2. Yoğuşma suyu kabını yerine oturuncaya kadar itiniz.
 3. **Başlat/ Reload** tuşuna basınız.
 - ✓ Cihaz bakımı başlar ve bir sinyal sesi duyulur.
 - ✓ Cihaz bakımını kapattıktan sonra ekranda "End" görüntülenir ve bir sinyal sesi duyulur.
 4. Yoğuşma suyu kabını yatay olarak dışarı çekiniz ve boşaltınız.
 - "Yoğuşma suyu kabının boşaltılması", Sayfa 33
 5. Yoğuşma suyunu tahliye hortumu ile tahliye ederseniz:
 - Yoğuşma suyu kabının alt tarafındaki tapayı çıkarınız.
 - Fişi yoğuşma suyu tapanın üst kısmındaki ağıza yerleştiriniz.
 6. Yoğuşma suyu kabını yerine oturuncaya kadar itiniz.

15.4 Yoğun cihaz bakımının yürütülmesi

Cihazdaki inatçı kir birikintilerini ve kokuları gidermek için bir aydan uzun bir bekleme süresinden sonra yoğun cihaz bakımı gerçekleştiriniz.

Notlar

- Yoğun ünite bakımı yaklaşık 4 saat sürer ve kesintiye uğramamalıdır.

tr Cihaz bakımı

- Cihazın yoğun bakımı için orijinal cihaz bakım ürününe ihtiyacınız vardır.
→ "Aksesuar", Sayfa 29



UYARI

Yaralanma tehlikesi!

Orijinal yedek parça ve aksesuarların kullanılmaması tehlikelidir.

- ▶ Sadece üreticinin orijinal yedek parçaları ve orijinal aksesuarları kullanılmalıdır.

Yoğun cihaz bakımı başlatılması

Gereklilikler

- Cihaz bakımı hazır durumdadır.
→ "Cihaz bakımı için hazırlık yapılması", Sayfa 36
- Cihaz bakımı için çağrı yapılır.
→ "Cihaz bakımının çağrılması", Sayfa 37

1. + tuşuna basınız.

- ✓ Ekranda dönüşümlü olarak "CP2" ve program süresi görüntülenir.

2. DİKKAT! Yumuşatıcıların, deterjanların, bakım maddelerinin ve temizleme maddelerinin hatalı dozajlanması cihazın fonksiyonunu olumsuz etkileyebilir.

- ▶ Üreticinin dozajlama önerilerine dikkat edilmelidir.

Yoğuşma suyu kabına bir şişe cihaz bakım ürünü ve yaklaşık 1,5 litre ılık musluk suyu doldurunuz.

Sıvının dışarı akmasını engellemek için yoğuşma suyu kabını yatay konumda tutunuz.

3. Yoğuşma suyu kabını yerine oturuncaya kadar itiniz.

4. Başlat/ Reload tuşuna basınız.

- ✓ Cihaz bakımı başlar ve bir sinyal sesi duyulur.
- ✓ Yaklaşık 3 saat sonra cihaz bakıma ara verir ve ekranda kalan program süresi görüntülenir.

5. Yoğuşma suyu kabını yatay olarak dışarı çekiniz ve boşaltınız.
6. Yoğuşma suyu kabına yakl. 1,5 litre ılık su doldurulmalıdır.
7. Yoğuşma suyu kabını dikkatlice yatay konuma getiriniz ve cihaz bakım ürünü kalıntılarını durulamak için boşaltınız.

Yoğun cihaz bakımı devam ettirilmesi

1. Yoğuşma suyu kabına yakl. 1,5 litre ılık su doldurulmalıdır.

Sıvının dışarı akmasını engellemek için yoğuşma suyu kabını yatay konumda tutunuz.

2. Yoğuşma suyu kabını yerine oturuncaya kadar itiniz.

3. Başlat/ Reload tuşuna basınız.

- ✓ Cihaz bakımına devam edilir.Cihaz bakımına devam edilir.
- ✓ Cihaz bakımını kapattıktan sonra ekranda "End" görüntülenir ve bir sinyal sesi duyulur.

4. Yoğuşma suyu kabını yatay olarak dışarı çekiniz ve boşaltınız.

5. Yoğuşma suyunu tahliye hortumu ile tahliye ederseniz:

- Yoğuşma suyu kabının alt tarafındaki tapayı çıkarınız.
- Fişi yoğuşma suyu tapanın üst kısmındaki ağıza yerleştiriniz.

6. Yoğuşma suyu kabını yerine oturuncaya kadar itiniz.

16 Cihazı temizleme ve bakımını yapma

Cihazınızın uzun süre işler durumda kalmasını sağlamak için, itinayla temizliğini ve bakımını yapınız.

16.1 Temizlik ve bakım ile ilgili ipuçları

Gövde ve kumanda elemanları sadece su ve nemli bir bezle silinmelidir.	Cihaz parçaları temiz ve hijyenik kalır.
Tüm deterjan artıkları, püskürtme artıkları veya diğer artıklar derhal temizlenmelidir.	Yeni oluşan kalıntılar daha kolay ve iz bırakmadan temizlenir.
Kullanım sonrasında cihaz kapağı açık bırakılmalıdır.	Böylece kalan su kuruyabilir ve cihazda koku oluşumu önlenir.

16.2 Nem sensörü

Bu cihazın nem sensörü, çamaşırlarınızın kurutma sırasında ne kadar nemli olduğunu belirler. Çamaşırlardaki kalan neme göre cihaz otomatik programın süresini değiştirir.

Nem sensörünün temizlenmesi

Bir süre sonra nem sensörü üzerinde kireç, deterjan ve bakım ürünlerinin artıkları birikebilir. Nem sensörünü düzenli aralıklarla temizleyiniz.

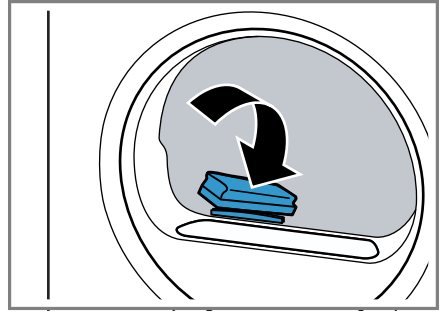
DİKKAT!

Sert veya kaba cisimler nem sensörüne hasar verebilir.

- ▶ Sert veya kaba cisimleri, ovalama maddelerini veya çelik telleri kullanarak temizlik yapmayınız.

Not: Cihazı tarif edildiği gibi temizlemezseniz, cihaz fonksiyonları kötü etkilenebilir.

1. Kapağı açınız.
2. Nem sensörünü bir süngerle temizleyiniz.



16.3 Yoğuşma suyu kabının filtresi

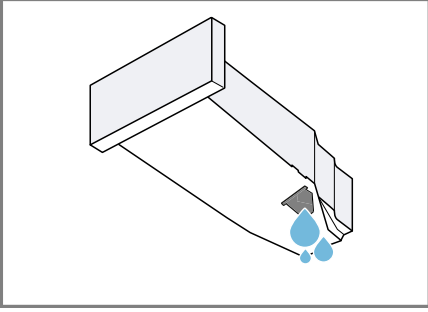
Kurutma sırasında çamaşırlardaki tiftikler yoğuşma suyuna karışır. Yoğuşma suyu kabındaki filtre, cihazı tiftiklerden korur.

Yoğuşma suyu kabının filtresi temizlenmelidir.

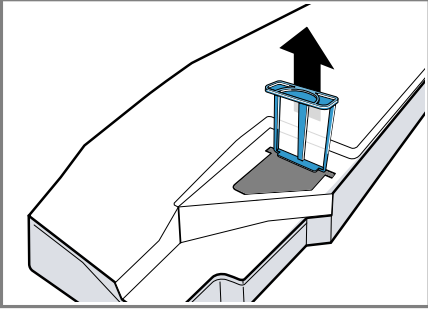
Yoğuşma suyu kabını boşaltma sırasında filtre otomatik olarak temizlenir. Filtreyi düzenli olarak kontrol ediniz ve filtre kirliyse temizleyiniz.

tr Cihazı temizleme ve bakımını yapma

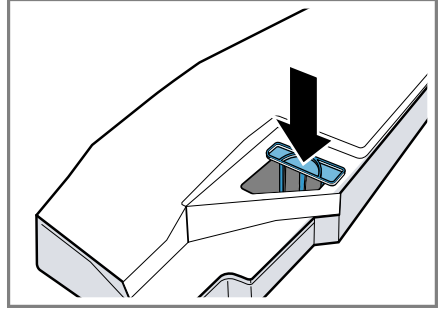
1. Yoğuşma suyu kabı boşaltılmalıdır.
→ "Yoğuşma suyu kabının boşaltılması", Sayfa 33



2. Filtre çıkarılmalıdır.



3. Filtre sıcak musluk suyunun altında temizlenmeli veya bulaşık makinesinde yıkanmalıdır.
4. Filtre dayanağa kadar içeri itilmelidir.



5. Yoğuşma suyu kabı itilmelidir.
→ "Yoğuşma suyu kabının içeri itilmesi", Sayfa 34

17 Arızaları giderme

Cihazınızdaki küçük arızaları kendiniz giderebilirsiniz. Müşteri hizmetlerine başvurmadan önce arıza gidermeye ilişkin verilen bilgilerden yararlanınız. Bu sayede gereksiz masrafı önlemiş olursunuz.





UYARI

Elektrik çarpması tehlikesi!


Usulüne uygun olmayan onarımlar tehlikelidir.

- ▶ Sadece bunun eğitimini almış uzman personel cihazda onarımlar yapabilir.
- ▶ Cihazın onarımı sırasında sadece orijinal yedek parçalar kullanılmalıdır.
- ▶ Bu cihazın elektrik kablosu zarar görmüşse tehlikenin önlenmesi için, üretici, müşteri hizmetleri veya benzer kalifikasyona sahip bir kişi tarafından değiştirilmelidir.

Hata	Nedeni ve sorun giderme
"Hot" ve tambur dönüyor.	Soğutma prosesi etkin. 1. Hata yok. 2. Soğutma prosesi sırasında program değişimi yapmayınız. Not: Soğutma prosesi 10 dakika kadar sürer. Cihazı kumanda etmeye devam edebilirsiniz.
Uğultulu ses.	Kompresör etkin. ▶ Hata yok - Normal çalışma sesi.
Ekran söner ve Başlat/ Reload yanıp söner.	Enerji tasarrufu modu aktif. ▶ Herhangi bir tuşa basınız. ✓ Ekran yeniden yanar.
"CrE"	Belirli bir kullanım süresinden sonra otomatik olarak cihaz tarafından basit cihaz bakımı yapılması önerilir. ▶ Cihazda basit cihaz bakımının yapılması. → "Cihaz bakımı", Sayfa 36
	Tiftik filtresi kirlenmiştir. ▶ → "Tiftik filtresinin temizlenmesi", Sayfa 31
Cihaz çalışmıyor.	Şebeke bağlantı kablosunun elektrik fişi takılı değil. ▶ Cihazı elektrik şebekesine bağlayınız. Sigorta kutusundaki sigorta atmış. ▶ Sigorta kutusundaki ilgili sigortayı kontrol ediniz. Elektrik beslemesi kesildi. ▶ Oda aydınlatmasının veya odadaki diğer cihazların çalışıp çalışmadığını kontrol ediniz.
Cihaz duraklatıldı ama tambur dönüyor.	Soğutma prosesi etkin. ▶ Hata yok - Müdahale gerekmiyor.

Hata	Nedeni ve sorun giderme
Kırıxıklık oluşumu.	Doldurma miktarı çok yüksek. ▶ → "Programlar", Sayfa 26 için maksimum dolum miktarına dikkat ediniz.
	Çamaşırılar kurutma işleminden sonra tamburda çok uzun süre kalıyor. 1. Çamaşırılar kurutma sonrasında hemen tamburdan çıkarınız. 2. Çamaşırılar soğutmak için yayınız.
	Kumaş türü için uygun olmayan bir program ayarlanmıştır. ▶ Kumaş türüne uygun programı ayarlayınız. → "Programlar", Sayfa 26
	Sentetik kumaşlar çok uzun süre kurutuldu. ▶ → "Kurutma hedefinin değiştirilmesi", Sayfa 25. ▶ → "Kurutma hedefinin uyarlanması", Sayfa 25.
	Kırıxıklık önleme etkinleştirilmedi. ▶ Kırıxıklık önlemeyi etkinleştiriniz. → "Tuşlar", Sayfa 23
 ve program iptal edildi.	Yoğuşma suyu kabı dolu. 1. → "Yoğuşma suyu kabının boşaltılması", Sayfa 33. 2. → "Yoğuşma suyu kabının içeri itilmesi", Sayfa 34. 3. → "Programın başlatılması", Sayfa 30.
	Su tahliye hortumu bükülmüş veya sıkışmış. 1. Su tahliye hortumunun bükülmediğinden veya sıkışmadığından emin olunuz. 2. Su tahliye hortumunu bükmeden döşeyiniz.
	Su tahliye hortumu doğru bağlanmamış. ▶ Su tahliye hortumunun doğru bağlandığından emin olunuz. → "Su çıkış hortumunun bağlanması", Sayfa 14
	Su tahliye hortumu tıkanmış. ▶ Su tahliye hortumunu şebeke suyuyla durulayınız.
	Yoğuşma suyu kabının filtresi kirlenmiştir. ▶ → "Yoğuşma suyu kabının filtresi temizlenmelidir.", Sayfa 39.
Su tahliye hortumunun bağlı olmasına rağmen yoğuşma suyu kabında yoğuşma suyu var.	Cihaz otomatik kendi kendini temizleme için yoğuşma suyunu kullanır. ▶ Hata yok - Müdahale gerekmiyor. Su tahliye hortumu doğru bağlanmamış.

Hata	Nedeni ve sorun giderme
Su tahliye hortumunun bağlı olmasına rağmen yoğuşma suyu kabında yoğuşma suyu var.	<ul style="list-style-type: none"> ▶ Su tahliye hortumunun doğru bağlandığından emin olunuz. → "Su çıkış hortumunun bağlanması", Sayfa 14
Program çalışmaya başlamıyor.	<p>Çocuk kilidi etkinleştirildi.</p> <ul style="list-style-type: none"> ▶ → "Çocuk kilidinin devre dışı bırakılması", Sayfa 34 <p>Başlat/ Reload üzerine basılmamıştır.</p> <ul style="list-style-type: none"> ▶ Başlat/ Reload tuşuna basınız. <p>Herhangi bir program ayarlanmamış.</p> <ol style="list-style-type: none"> 1. → "Programın ayarlanması", Sayfa 30. 2. → "Programın başlatılması", Sayfa 30.
Program süresi, kurutma sırasında değişiyor.	<p>Program akışı elektronik olarak optimize ediliyor. Bu durum, program süresinin değişmesine sebep olabilir.</p> <ul style="list-style-type: none"> ▶ Hata yok - Müdahale gerekmiyor.
Pompa gürültüsü.	<p>Yoğuşma suyu pompası etkin.</p> <ul style="list-style-type: none"> ▶ Hata yok - Normal çalışma sesi.
Vızıltılı gürültü.	<p>Kompresör havalandırma etkin.</p> <ul style="list-style-type: none"> ▶ Hata yok - Normal çalışma sesi.
Kurutma süresi çok uzun.	<p>Tiftik filtresi kirlenmiştir.</p> <ul style="list-style-type: none"> ▶ → "Tiftik filtresinin temizlenmesi", Sayfa 31 <p>Ortam sıcaklığı 30 °C'den yüksek.</p> <ul style="list-style-type: none"> ▶ Ortam sıcaklığının 30 °C'nin altında olduğundan emin olunuz. <p>Ortam sıcaklığı 15 °C'den düşük.</p> <ul style="list-style-type: none"> ▶ Ortam sıcaklığının 15 °C'nin üzerinde olduğundan emin olunuz. <p>Cihazın kurulum yerinde yetersiz hava beslemesi.</p> <ul style="list-style-type: none"> ▶ Cihazın kurulum yerini havalandırınız. <p>Cihazın havalandırma boşluğu bloke olmuş.</p> <ul style="list-style-type: none"> ▶ Cihazın havalandırma boşluğunun açık tutulduğundan emin olunuz. <p>Eşanjör kirlenmiş.</p> <ul style="list-style-type: none"> ▶ Cihazda basit cihaz bakımının yapılması. → "Cihaz bakımı", Sayfa 36

Hata	Nedeni ve sorun giderme
	Otomatik kendi kendine temizleme cihazın eşanjörünü durular. 1. Hata yok. 2. Yoğuşma suyu kabını dışarı çekmeyiniz. 3. Programı iptal etmeyiniz.
Dışarı su akıyor.	Cihaz doğru şekilde hizalanmamış. ▶ → " <i>Cihazın doğru konumlandırılması</i> ", Sayfa 16 Su tahliye hortumu doğru bağlanmamış. ▶ Su tahliye hortumunun doğru bağlandığından emin olunuz. → " <i>Su çıkış hortumunun bağlanması</i> ", Sayfa 14
Çamaşırlar çok nemli.	Kumaş türü için uygun olmayan bir program ayarlanmıştır. ▶ Yeniden kurutma için bir süreli program ayarlayınız. → " <i>Programlar</i> ", Sayfa 26 Elektrik beslemesi kesildi. ▶ Oda aydınlatmasının veya odadaki diğer cihazların çalışıp çalışmadığını kontrol ediniz. Doldurma miktarı çok yüksek. ▶ → " <i>Programlar</i> ", Sayfa 26 için maksimum dolum miktarına dikkat ediniz. Sıcak çamaşırlar genelde program sonunda olduklarından daha ıslak şekilde algılanır. 1. Çamaşırları kurutma sonrasında hemen tamburdan çıkarınız. 2. Çamaşırları soğutmak için yayınız.
	Uygun olmayan bir kurutma hedefi ayarlanmış. ▶ → " <i>Kurutma hedefinin değiştirilmesi</i> ", Sayfa 25.
	Kurutma hedefi ayarlanmamış. ▶ → " <i>Kurutma hedefinin ayarlanması</i> ", Sayfa 25.
	Doldurma miktarı çok düşük. ▶ Yeniden kurutma için bir süreli program ayarlayınız. → " <i>Programlar</i> ", Sayfa 26
	Nem sensörü kirlenmiş. ▶ → " <i>Nem sensörünün temizlenmesi</i> ", Sayfa 39.
	Kurutma işlemi iptal edildi ve yoğuşma suyu kabı dolu. 1. → " <i>Yoğuşma suyu kabının boşaltılması</i> ", Sayfa 33. 2. → " <i>Yoğuşma suyu kabının içeri itilmesi</i> ", Sayfa 34. 3. → " <i>Programın başlatılması</i> ", Sayfa 30.

Hata	Nedeni ve sorun giderme
Cihaz içinde koku oluşmuş.	Cihazda inatçı kirler veya cihaz bir aydan uzun bir süre çalıştırılmadı. <ul style="list-style-type: none">▶ Cihazdaki yoğun cihaz bakımını yürütünüz. → "<i>Cihaz bakımı</i>", Sayfa 36

18 Taşıma, depolama ve atığa verme

18.1 Cihazın taşımaya hazırlanması

DİKKAT!

Cihaz taşımadan hemen sonra işleme alındığı takdirde, cihazın içinde bulunan soğutma maddesi cihazda hasara yol açabilir.

- ▶ Taşımanın hemen ardından cihazı işleme almadan önce iki saat dinlendiriniz.

İpucu: Cihaz kalan suyu içerebilir ve taşıma sırasında su damlatabilir. Cihaz dik olarak taşınmalıdır.

Gereklilikler

- Yoğuşma suyu kabı boşaltılmıştır.
Yoğuşma suyu kabının boşaltılması
→ Sayfa 33
- Cihaz açılmıştır.
→ "Cihazın açılması", Sayfa 30

1. Herhangi bir program ayarlanmalıdır → Sayfa 30.
2. Program başlatılmalı → Sayfa 30 ve 5 dakika beklenmelidir.
- ✓ Yoğuşma suyu dışarı pompalanmıştır.
3. Cihaz kapatılmalıdır.
→ "Cihazın kapatılması", Sayfa 31
4. Su çıkış hortumu bağlantı yerinden çıkarılmalıdır.
→ "Su tahliyesi bağlantı türleri", Sayfa 15
5. Cihazdaki su çıkış hortumu istenmeyen çıkmaya karşı emniyete alınmalıdır.
Su çıkış hortumunu katlamadığınızdan emin olunuz.
6. Yoğuşma suyu kabı boşaltılmalıdır
→ Sayfa 33.

7. Yoğuşma suyu kabı itilmelidir
→ Sayfa 34.
8. Cihazın fişini elektrik şebekesinden ayırınız.
- ✓ Cihaz taşımaya hazırdır.

18.2 Eski cihazları atığa verme

Çevreye duyarlı bir imha işlemiyle çok değerli ham maddeler yeniden kullanılmak üzere değerlendirilebilir.

⚠ UYARI Sağlık tehlikesi!

Çocuklar kendilerini cihaz içine kilitleyebilir ve bunun sonucunda ölüm tehlikesi söz konusu olabilir.

- ▶ Cihazı, cihaz kapağının açılmasını bloke edebilecek veya engelleyebilecek bir kapının arkasında kurmayın.
- ▶ Hizmet dışı bırakılan cihazlarda elektrik fişi çekilmeli, şebeke bağlantı kablosu kesilmeli ve cihaz kapısının kilidi kapı kapanmayacak şekilde tahrip edilmelidir.

⚠ UYARI Yangın tehlikesi!

Bu cihazda kullanılan soğutucu madde R290 çevre dostu olmasına rağmen aynı zamanda yanıcıdır ve usulüne uygun şekilde imha edilmemesi halinde cihazların alev alması söz konusu olabilir.

- ▶ Cihazın usulüne uygun bir şekilde imha edilmesini sağlayın.
- ▶ Soğutucu madde devresinin borularına zarar vermeyin.

1. Elektrik kablosunun elektrik fişini çekin.
2. Elektrik kablosunu kesip ayırın.
3. Cihazı çevreye zarar vermeyecek şekilde imha ediniz.

Güncel imha yol ve yöntemleri hakkında bilgi edinmek için lütfen yetkili satıcınıza veya bağlı olduğunuz belediyeye ya da şehir idaresine başvurunuz.



Bu ürün T.C. Çevre ve Şehircilik Bakanlığı tarafından yayımlanan "Atık Elektrikli ve Elektronik Eşyaların Kontrolü Yönetmeliği"nde belirtilen zararlı ve yasaklı maddeleri içermez. AEEE yönetmeliğine uygundur.

Bu ürün, geri dönüşümlü ve tekrar kullanılabilir nitelikteki yüksek kaliteli parça ve malzemelerden üretilmiştir. Bu nedenle, ürünü, hizmet ömrünün sonunda evsel veya diğer atıklarla birlikte atmayın. Elektrikli ve elektronik cihazların geri dönüşümü için bir toplama noktasına götürün. Bu toplama noktalarını bölgenizdeki yerel yönetime sorun. Kullanılmış ürünleri geri kazanıma vererek çevrenin ve doğal kaynakların korunmasına yardımcı olun. Ürünü atmadan önce çocukların güvenliği için elektrik fişini kesin ve kilit mekanizmasını kırarak çalışmaz duruma getirin.

19 Müşteri hizmetleri

İlgili Ürünlerin Çevreye Duyarlı Tasarımına İlişkin Yönetmeliği uyarınca fonksiyon ile ilgili orijinal yedek parçaları, cihazınız piyasaya çıkarıldıktan sonra en az 10 yıl süresince müşteri hizmetlerimizden temin edebilirsiniz.

Ülkenizde geçerli olan garanti süresi ve garanti koşulları ile ilgili ayrıntılı bilgileri müşteri hizmetlerimizden, yetkili satıcınızdan veya Web sitemizden alabilirsiniz.

Müşteri hizmetlerine başvurduğunuzda cihazınızın ürün numarasını (E-Nr.) ve imalat numarasını (FD) hazır bulundurunuz. Müşteri hizmetlerinin irtibat bilgileri, ekteki müşteri hizmetleri dizninde veya web sitemizde yer almaktadır.

19.1 Ürün numarası (E-Nr.) ve imalat numarası (FD)

Ürün numarasını (E-Nr.) ve imalat numarasını (FD) cihazın tip etiketinde bulabilirsiniz.

Tip plakasının yeri modele bağlı olarak değişir:

- Kapağın iç tarafında.
- Bakım kapağının iç tarafında.
- Cihazın arka tarafında.

Cihaz bilgilerini ve müşteri hizmetlerinin telefon numarasını hızlıca bulabilmeniz için bilgileri not etmenizi öneririz.

19.2 Garanti Şartları

Kullanım Süresi: 10 YIL (Ürünün fonksiyonunu yerine getirebilmesi için gerekli yedek parça bulundurma süresi).

Malın ayıplı olduğunun anlaşılması durumunda tüketici, 6502 sayılı Tüketicinin Korunması Hakkında Kanununun 11 inci maddesinde yer alan;

- Sözleşmeden dönme
- Satış bedelinden indirim isteme,
- Ücretsiz onarılmasını isteme,
- Satılanın ayıpsız bir misli ile değiştirilmesini isteme,

haklarından birini kullanabilir.

Tüketicinin bu haklarından ücretsiz onarım hakkını seçmesi durumunda satıcı; işçilik masrafı, değiştirilen parça bedeli ya da başka herhangi bir ad altında hiçbir ücret talep etmeksizin malın onarımını yapmak veya yaptırmakla yükümlüdür.

Tüketici ücretsiz onarım hakkını üretici veya ithalatçıya karşı da kullanılabilir. Satıcı, üretici ve ithalatçı tüketicinin bu hakkını kullanmasından müteselsilen sorumludur.

Tüketicinin, ücretsiz onarım hakkını kullanması halinde malın;

- Garanti süresi içinde tekrar arızalanması,
- Tamiri için gereken azami sürenin aşılması,
- Tamirinin mümkün olmadığıнын, yetkili servis istasyonu, satıcı, üretici veya ithalatçı tarafından bir raporla belirlenmesi durumlarında;

tüketici malın bedel iadesini, ayıp oranında bedel indirimini veya imkan varsa malın ayıpsız misli ile değiştirilmesini satıcıdan talep edilir. Satıcı, tüketicinin talebini reddedemez. Bu talebin yerine getirilmemesi durumunda satıcı, üretici ve ithalatçı müteselsilen sorumludur.

20 Tüketim değerleri

Aşağıdaki **Pamuklular Eko** programı ("ok" ile işaretlenmiştir) normal ıslaklıkta pamuklu çamaşırların kurutulması için uygundur ve enerji tüketimi de göz önüne alındığında ıslak pamuklu çamaşırların kurutulması için en verimli programdır.

Bu programın enerji etiketinde belirtilen tüketim değerleri, çamaşırların %60 oranındaki nem içeriğiyle ilgilidir.

Diğer programlar için belirtilen değerler referans değerlerdir ve geçerli EN61121 normuna dayalı olarak belirlenmiştir.

Gerçek değerler kumaş türüne, kurutulacak çamaşırların yapısına, kumaşlarda kalan neme, ayarlanan kurutma derecesine, doldurma miktarına, ortam koşullarına ve ek fonksiyonların aktifleştirilip aktifleştirilmediğine bağlı olarak verilen değerlerden farklı olabilir. Program seçimi sırasında cihaz ekranında gösterilen tahmini program süresi / kalan süre, cihazın teslimat durumunda çamaşır makinesinde 1000 değişken devirli bir sıkma hızına bağlıdır.

Program	Nihai nem (%)	Dolum miktarı (kg)	Sıkma devir sayısı (dev/dak)	İlk nem (%)	Program süresi (sa:dak)	Enerji tüketimi (kWh/çevrim)
Pamuklular + Dolap Kuruluğunda	-1,5	9,0	1400	50	2:59	2,07
Pamuklular + Dolap Kuruluğunda	-1,5	4,5	1400	50	2:16	1,42
Pamuklular + Dolap Kuruluğunda	-1,5	9,0	1000	60	3:19	2,36
Pamuklular + Dolap Kuruluğunda	-1,5	4,5	1000	60	2:27	1,58
Pamuklular + Dolap Kuruluğunda	-1,5	9,0	800	70	3:39	2,65
Pamuklular + Dolap Kuruluğunda	-1,5	4,5	800	70	2:38	1,74
Pamuklular Eko	0,0	9,0	1400	50	2:38	1,77
Pamuklular Eko	0,0	4,5	1400	50	1:51	1,09
Pamuklular Eko	0,0	9,0	1000	60	2:56	2,05
Pamuklular Eko	0,0	4,5	1000	60	2:01	1,25
Pamuklular Eko	0,0	9,0	800	70	3:14	2,34
Pamuklular Eko	0,0	4,5	800	70	2:12	1,41

Program	Nihai nem (%)	Dolum miktarı (kg)	Sıkma devir sayısı (dev/dak)	İlk nem (%)	Program süresi (sa:dak)	Enerji tüketimi (kWh/çevrim)
Pamuklular + Ütü Kuruluşunda	12,0	9,0	1400	50	1:47	1,19
Pamuklular + Ütü Kuruluşunda	12,0	4,5	1400	50	1:12	0,70
Pamuklular + Ütü Kuruluşunda	12,0	9,0	1000	60	2:07	1,49
Pamuklular + Ütü Kuruluşunda	12,0	4,5	1000	60	1:23	0,87
Pamuklular + Ütü Kuruluşunda	12,0	9,0	800	70	2:28	1,79
Pamuklular + Ütü Kuruluşunda	12,0	4,5	800	70	1:34	1,03
Sentetikler + Dolap Kuruluşunda	2,0	3,5	800	40	1:00	0,55
Sentetikler + Dolap Kuruluşunda	2,0	3,5	600	50	1:09	0,67

21 Teknik veriler

Cihaz yüksekliği	84,2 cm
Cihaz genişliği	59,8 cm
Cihaz derinliği	61,3 cm
Kapak kapalıyken cihaz derinliği	65,1 cm
Kapak açıkken cihaz derinliği	110,5 cm
Ağırlık	44,2 kg
Maksimum dolum miktarı	9,0 kg
Şebeke gerilimi	220-240 V, 50 Hz
⇒ Minimum kurulum güvenliği	10 A

Nominal güç	800 W
Güç tüketimi	<ul style="list-style-type: none"> ■ Kapalı durumda: 0,15 W ■ Kapalı olmayan durumda: 0,50 W
Çevre sıcaklığı	<ul style="list-style-type: none"> ■ Minimum: 5 °C ■ Maksimum: 35 °C
Şebeke bağlantı kablosunun uzunluğu	145 cm

Bu ürün, enerji verimlilik sınıfı F'ye sahip ışık kaynakları içerir. Işık kaynakları, yedek parça olarak sunulur ve sadece bu yönde eğitim almış uzman personel tarafından değiştirilmelidir.

Modelinizle ilgili ayrıntılı bilgileri internette şurada bulabilirsiniz: <http://www.siemens-home.bsh-group.com/el>. Lütfen model arama ile ilgili talimatları izleyiniz. Model tanımı tip

plakasında yer alan ürün numarasındaki (E-Nr.) eğik çizgiden önceki işaretlerden oluşur. Model tanımını alternatif olarak enerji etiketinin ilk satırında da bulabilirsiniz.

BSH Hausgeräte GmbH

Carl-Wery-StraÙe 34

81739 München, GERMANY

siemens-home.bsh-group.com

BSH Hausgeräte GmbH tarafından Siemens AG ticari markası altında üretilmiştir



9001807596

(021222)

tr