

SIEMENS

Çamaşır makinesi

WM16XMH0TR

tr Kullanım kılavuzu ve kurulum talimatları



Register your product on My Siemens and discover exclusive services and offers.

siemens-home.bsh-group.com/welcome

The future moving in.

Siemens Home Appliances

Daha fazla bilgi için lütfen Dijital Kullanım Kılavuzuna bakın.



İçindekiler tablosu

1 Güvenlik.....	4	7 Ekran.....	20
1.1 Genel uyarılar	4	8 Tuşlar	22
1.2 Amaca uygun kullanım.....	4	9 Programlar	24
1.3 Kullanıcı grubu konusunda kısıtlama	4	10 Aksesuar.....	28
1.4 Güvenli kurulum	5	11 Çamaşırlar	28
1.5 Güvenli kullanım	7	11.1 Çamaşırların hazırlanması	28
1.6 Güvenli temizlik ve bakım.....	9	12 Deterjan ve bakım maddesi	29
2 Maddi hasarların önlenmesi	10	13 Temel Kullanım	29
3 Çevrenin korunması ve tasarruf	11	13.1 Cihazın açılması	29
3.1 Ambalajı atığa verme	11	13.2 Programın ayarlanması	29
3.2 Enerji ve kaynak tasarrufu.....	11	13.3 Program ayarlarının uygun hale getirilmesi	29
3.3 Enerji tasarrufu modu.....	11	13.4 Çamaşırların yerleştirilmesi ...	29
4 Kurma ve bağlama	12	13.5 Sıvı deterjan için dozajlama yardımcısının yerleştirilmesi... ..	30
4.1 Cihazın ambalajından çıkarılması.....	12	13.6 Sıvı deterjan için dozajlama yardımcısı kullanımı	30
4.2 Teslimat kapsamı	12	13.7 Deterjan ve bakım maddesinin doldurulması.....	30
4.3 Cihazın kurulacağı yere ilişkin gereklilikler	12	13.8 Programın başlatılması.....	31
4.4 Taşıma emniyet tertibatlarının çıkarılması.....	13	13.9 Çamaşırların yumuşatılması ..	31
4.5 Taşıma kirişlerinin çıkarılması.....	14	13.10 Çamaşırların ilave edilmesi	31
4.6 Cihazın bağlanması.....	15	13.11 Programın iptal edilmesi.....	31
4.7 Cihazın doğru konumlandırılması	16	13.12 Suda bekletmede programa devam edilmesi ..	31
5 Cihazı tanıma.....	17	13.13 Çamaşırların makineden çıkarılması.....	31
5.1 Cihaz.....	17	13.14 Cihazın kapatılması	32
5.2 Deterjan çekmecesi.....	17		
5.3 Kumanda paneli	18		
6 İlk Kullanım öncesi.....	19		
6.1 Boş yıkama işleminin başlatılması.....	19		

14 Çocuk kilidi.....	32	20 Müşteri hizmetleri.....	53
14.1 Çocuk kilidinin etkinleştirilmesi	32	20.1 Ürün numarası (E-Nr.) ve imalat numarası (FD).....	54
14.2 Çocuk kilidinin devre dışı bırakılması	32	20.2 Garanti Şartları.....	54
15 Home Connect	32	21 Tüketim değerleri	55
15.1 Home Connect uygulamasının kurulması.....	33	22 Teknik veriler.....	55
15.2 Home Connect kurulumunu yap.....	33	23 Uygunluk beyanı	56
15.3 Cihazda Wi-Fi'nin etkinleştirilmesi	33		
15.4 Cihazda Wi-Fi'nin devre dışı bırakılması	33		
15.5 Cihazın ağ ayarlarının sıfırlanması.....	34		
15.6 Uzaktan çalıştırma	34		
15.7 Uzaktan teşhis	34		
15.8 Veri güvenliği.....	34		
16 Temel ayarlar.....	36		
16.1 Temel ayarlara genel bakış... ..	36		
16.2 Temel ayarların değiştirilmesi	37		
17 Cihazı temizleme ve bakımını yapma	37		
17.1 Tamburun temizlenmesi	37		
17.2 Deterjan çekmecesinin temizlenmesi.....	37		
17.3 Pis su pompasının temizlenmesi.....	38		
17.4 Lastik manşetteki giriş deliğinin temizlenmesi	41		
18 Arızaları giderme	42		
18.1 Acil kilit açma mekanizması.. ..	52		
19 Taşıma, depolama ve atığa verme	52		
19.1 Cihazın sökülmesi	52		
19.2 Taşıma emniyet tertibatlarının takılması.....	52		
19.3 Cihazın yeniden çalıştırılması	52		
19.4 Eski cihazları atığa verme	53		



1 Güvenlik

Aşağıdaki güvenlik ile ilgili uyarıları dikkate alınız.

1.1 Genel uyarılar



- Bu kılavuzu dikkatlice okuyunuz.
- Kılavuzu ve ürün bilgilerinizi, ileride kullanmak için veya cihazın muhtemel bir sonraki sahibi için saklayın.
- Nakliye hasarı varsa cihaz bağlantılarını kurmayınız.

1.2 Amaca uygun kullanım

Cihazı sadece şu amaçla kullanınız:

- makinede yıkanabilen kumaşları ve elde yıkanabilen yüzüleri bakım etiketine uygun şekilde yıkamak için.
- musluk suyu ve piyasada bulunan ve makinede kullanıma uygun olan deterjanlar ve bakım ürünleri ile.
- özel konutlarda ve özel konutların kapalı mekanlarında kullanın.
- deniz seviyesinden en fazla 4000 m yüksekliğe kadar kullanın.

1.3 Kullanıcı grubu konusunda kısıtlama

Bu cihaz, 8 yaşında ve daha büyük çocuklar tarafından, fiziksel, algısal veya zihinsel yetenekleri düşük kişiler veya yeterli tecrübesi ve / veya bilgisi olmayan kişiler tarafından ancak denetim altında veya cihazın güvenli kullanımı ve buna bağlı tehlikeleri anlamış olmaları şartıyla kullanılabilir.

Çocukların cihaz ile oynamasına izin vermeyiniz.

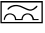
Temizlik ve kullanıcının yapacağı bakım çalışmaları gözetim olmadan çocuklar tarafından yapılmamalıdır.

3 yaşın altındaki çocukları ve evcil hayvanları cihazdan uzak tutun.

1.4 Güvenli kurulum

⚠ UYARI – Elektrik çarpması tehlikesi!

Usulüne uygun olmayan kurulumlar tehlikelidir.

- ▶ Cihazı sadece tip plakasındaki bilgilere göre bağlanmalı ve işletilmelidir.
- ▶ Cihaz, sadece kurallara uygun şekilde monte edilmiş olan topraklamalı bir priz üzerinden alternatif akımlı bir elektrik şebekesine bağlanmalıdır.
- ▶ Evinizdeki elektrik tesisatına ait koruyucu iletken sisteminin usulüne uygun şekilde kurulmuş olduğundan emin olunuz. Kurulum yeterince büyük bir kablo kesitine sahip olmalıdır.
- ▶ Bir hatalı akım koruma şalterinin kullanılması halinde sadece  işaretini taşıyan bir tip kullanılmalıdır.
- ▶ Cihaz zamanlayıcı veya uzaktan kumanda gibi harici anahtarlama tertibatları üzerinden kesinlikle kullanılmamalıdır.
- ▶ Cihaz monte edildiğinde şebeke bağlantı kablosunun fişi serbestçe erişilebilir olmalıdır; serbestçe erişmek mümkün değilse sabit döşenmiş elektrik tesisatına, tesisat kurulum yönetmeliklerine uygun olarak, tüm kutupları kesen bir elektriği kesme tertibatı takılmalıdır.
- ▶ Cihazın kurulması sırasında elektrik kablosunun sıkışmamasına veya hasar görmemesine dikkat edin.

Hasarlı bir elektrik kablosu izolasyonu tehlike teşkil eder.

- ▶ Şebeke bağlantı kablosunun cihazın sıcak parçaları veya ısı kaynakları ile temas etmesine asla izin vermeyiniz.
- ▶ Şebeke bağlantı kablosunun keskin uçlar veya kenarlar ile temas etmesine asla izin vermeyiniz.
- ▶ Şebeke bağlantı kablosunu asla bükmeyiniz, ezmeyiniz veya değiştirmeyiniz.

⚠ UYARI – Yangın tehlikesi!

Elektrik kablosunun uzatılması ve izin verilmemiş adaptörlerin kullanılması tehlikelidir.

- ▶ Uzatma kabloları veya çoklu priz takımları kullanmayınız.
- ▶ Sadece üreticinin izin verdiği adaptörleri ve elektrik kablolarını kullanınız.

- ▶ Elektrik kablosu çok kısaysa ve daha uzun bir elektrik kablosu yoksa, ev tesisatının uyarlanması için uzman bir elektrik şirketi arayınız.

⚠ UYARI – Yaralanma tehlikesi!

Cihazın yüksek ağırlığı, cihazın kaldırılması sırasında yaralanmalara neden olabilir.

- ▶ Cihazı tek başınıza kaldırmayınız.

Bu cihaz usulüne uygun olmayan bir şekilde bir yıkama-kurutma sütununa yerleştirildiğinde, yerleştirilen cihaz aşağı düşebilir.

- ▶ Kurutma cihazı sadece kurutma cihazı üreticisinin bağlantı seti ile bir çamaşır makinesi üzerine istiflenebilir . Başka bir yerleştirme yöntemine izin verilmemektedir.
- ▶ Eğer kurutma cihazı üreticisi uygun bir bağlantı seti vermediyse cihazı bir yıkama-kurutma sütunu üzerine yerleştirmeyiniz.
- ▶ Farklı üreticilere ait ve farklı derinlik ve genişlikteki cihazları yıkama-kurutma sütunu üzerine yerleştirmeyiniz.
- ▶ Yıkama-kurutma sütununu bir kaide üzerine yerleştirmeyiniz, cihazlar devrilebilir.

⚠ UYARI – Boğulma tehlikesi!

Çocuklar ambalaj malzemelerini başlarının üzerine geçirebilir ve ambalaj malzemesine dolanarak boğulabilir.

- ▶ Ambalaj malzemesini çocuklardan uzak tutun.
- ▶ Çocukların ambalaj malzemeleri ile oynamasına izin vermeyin.

⚠ DİKKAT – Yaralanma tehlikesi!

Cihaz çalışma sırasında titreyebilir veya hareket edebilir.

- ▶ Cihaz temiz, düz ve sağlam bir zemine yerleştirilmelidir.
- ▶ Cihaz, cihaz ayakları ve bir su terazisiyle hizalanmalıdır.

Usulüne uygun yerleştirilmemiş hortumlar ve şebeke bağlantı kabloları takılıp düşme tehlikesi oluşturur.

- ▶ Hortumlar ve şebeke bağlantı kabloları, takılıp düşme tehlikesi olmayacak şekilde yerleştirilmelidir.

Cihaz, örneğin cihaz kapağı gibi çıkıntılı parçalardan hareket ettirilirse parçalar kırılabilir.

- ▶ Cihaz çıkıntılı parçalarından tutularak hareket ettirilmemelidir.

⚠ DİKKAT – Kesilme tehlikesi!

Cihazın keskin kenarlarına temas edilmesi kesilerek yaralanmalara neden olabilir.

- ▶ Cihazın keskin kenarlarına temas edilmemelidir.
- ▶ Cihazın kurulumu ve taşınması sırasında koruyucu eldiven kullanılmalıdır.

1.5 Güvenli kullanım

⚠ UYARI – Elektrik çarpması tehlikesi!

Kendisi veya şebeke bağlantı kablosu hasar görmüş olan bir cihaz tehlikelidir.

- ▶ Hasarlı cihazlar kesinlikle kullanılmamalıdır.
- ▶ Cihazı elektrik şebekesinden ayırmak için kesinlikle şebeke bağlantı kablosundan tutularak çekilmemelidir. Her zaman şebeke bağlantı kablosunun fişinden tutularak çekilmelidir.
- ▶ Cihaz veya şebeke bağlantı kablosu arızalıysa fiş derhal çekilmeli veya sigorta kutusundan sigorta kapatılmalı ve musluk kapatılmalıdır.
- ▶ Müşteri hizmetlerini arayınız. → *Sayfa 53*

Cihaza nem girmesi elektrik çarpmasına neden olabilir.

- ▶ Cihazı yalnızca kapalı alanlarda kullanın.
- ▶ Cihazı kesinlikle aşırı sıcaklığa ve ıslaklığa maruz bırakmayın.
- ▶ Cihazı temizlemek için buharlı temizleyiciler, yüksek basınçlı temizleyiciler, hortumlar veya fiskiyeler kullanmayın.

⚠ UYARI – Sağlık tehlikesi!

Çocuklar kendilerini cihaz içine kilitleyebilir ve bunun sonucunda ölüm tehlikesi söz konusu olabilir.

- ▶ Cihazı, cihaz kapağının açılmasını bloke edebilecek veya engelleyebilecek bir kapının arkasında kurmayın.
- ▶ Hizmet dışı bırakılan cihazlarda elektrik fişi çekilmeli, şebeke bağlantı kablosu kesilmeli ve cihaz kapısının kilidi kapı kapanmayacak şekilde tahrip edilmelidir.

⚠ UYARI – Boğulma tehlikesi!

Çocuklar küçük parçaları soluyabilir veya yutabilir ve bunun sonucunda boğulabilir.

- ▶ Küçük parçaları çocuklardan uzak tutun.
- ▶ Çocukların küçük parçalarla oynamasına izin vermeyin.

⚠ UYARI – Zehirlenme tehlikesi!

Deterjan ve bakım maddelerinin yenilmesi zehirlenmeye neden olabilir.

- ▶ Yanlışlıkla yutulması halinde, doktora danışılmalıdır.
- ▶ Deterjan ve bakım malzemeleri çocukların ulaşamayacağı yerlerde muhafaza edilmelidir.

⚠ UYARI – Patlama tehlikesi!

Çamaşırlar çözücü madde içeren temizleme maddeleriyle önceden işlem gördüyse bunlar cihazda patlamaya neden olabilir.

- ▶ Önceden işlem gören çamaşırlar suyla iyice durulanmalıdır.

⚠ DİKKAT – Yaralanma tehlikesi!

Cihazın üzerine binilmesi veya tırmanılması halinde üst kapak kırılabilir.

- ▶ Cihazın üzerine binilmemeli veya tırmanılmamalıdır.
- Açık kapağa oturulması veya yaslanması halinde cihaz devrilebilir.
- ▶ Cihaz kapağına oturulmamalı veya yaslanılmamalıdır.
 - ▶ Cihaz kapağının üzerine herhangi bir cisim koyulmamalıdır.
- Ellerin dönen tambura sokulması yaralanmalara neden olabilir.
- ▶ Tamburun içine dokunmadan önce tamburun tamamen durması beklenmelidir.

⚠ DİKKAT – Haşlanma tehlikesi!

Deterjanlı su, yüksek sıcaklıklarla çamaşır yıkandığında sıcak olur.

- ▶ Sıcak deterjanlı suya dokunulmamalıdır.

⚠ DİKKAT – Kimyasal yanma tehlikesi!

Deterjan çekmecesini açılırken cihazdan deterjan ve bakım maddesi sıçrayabilir. Gözlerle veya deriyle temas etmesi tahrişe neden olabilir.

- ▶ Gözler veya deri deterjan veya bakım maddesiyle temas ederse bol suyla yıkanmalıdır.
- ▶ Yanlışlıkla yutulması halinde, doktora danışılmalıdır.
- ▶ Deterjan ve bakım malzemeleri çocukların ulaşamayacağı yerlerde muhafaza edilmelidir.

1.6 Güvenli temizlik ve bakım

⚠ UYARI – Elektrik çarpması tehlikesi!

Usulüne uygun olmayan onarımlar tehlikelidir.

- ▶ Sadece bunun eğitimini almış uzman personel cihazda onarımlar yapabilir.
- ▶ Cihazın onarımı sırasında sadece orijinal yedek parçalar kullanılmalıdır.
- ▶ Bu cihazın elektrik kablosu zarar görmüşse tehlikenin önlenmesi için, üretici, müşteri hizmetleri veya benzer kalifikasyona sahip bir kişi tarafından değiştirilmelidir.

Cihaza nem girmesi elektrik çarpmasına neden olabilir.

- ▶ Cihazı temizlemek için buharlı temizleyiciler, yüksek basınçlı temizleyiciler, hortumlar veya fiskiyeler kullanmayın.

⚠ UYARI – Yaralanma tehlikesi!

Orijinal yedek parça ve aksesuarların kullanılmaması tehlikelidir.

- ▶ Sadece üreticinin orijinal yedek parçaları ve orijinal aksesuarları kullanılmalıdır.

⚠ UYARI – Zehirlenme tehlikesi!

Çözücü madde içeren temizleme maddelerinin kullanımında zehirli dumanlar oluşabilir.

- ▶ Çözücü madde içeren temizleme maddeleri kullanmayınız.

2 Maddi hasarların önlenmesi

DİKKAT!

Yumuşatıcıların, deterjanların, bakım maddelerinin ve temizleme maddelerinin hatalı dozajlanması cihazın fonksiyonunu olumsuz etkileyebilir.

- ▶ Üreticinin dozajlama önerilerine dikkat edilmelidir.

Maksimum dolum miktarının aşılması cihazın fonksiyonunu olumsuz etkiler.

- ▶ Her bir program için maksimum dolum miktarına dikkat edilmelidir ve bu aşılmalıdır.

→ "Programlar", Sayfa 24

Cihaz, taşıma için taşıma emniyet tertibatları ile emniyete alınır.

Çıkarılmayan taşıma emniyet tertibatları maddi hasarlara veya cihaz hasarlarına neden olabilir.

- ▶ İşleme almadan önce tüm taşıma emniyet tertibatları tamamen çıkarılmalı ve muhafaza edilmelidir.
- ▶ Her taşıma işleminden önce taşıma hasarlarını önlemek için tüm taşıma emniyet tertibatları tamamen takılmalıdır.

Su giriş hortumunun usulüne uygun olmayan şekilde bağlanması maddi hasarlara neden olabilir.

- ▶ Su giriş hortumundaki vidalar elle sıkılmalıdır.
- ▶ Su giriş hortumu mümkün olduğunca adaptör, uzatma, valf vb. gibi ilave bağlantı elemanları olmadan, doğrudan musluğa bağlanmalıdır.
- ▶ Musluğun iç çapının en az 17 mm olmasına dikkat edilmelidir.
- ▶ Musluk bağlantısındaki dişlinin uzunluğunun en az 10 mm olmasına dikkat edilmelidir.

Çok düşük veya çok yüksek su basıncı, cihaz fonksiyonunu olumsuz etkileyebilir.

- ▶ Su besleme sistemindeki su basıncının en az 100 kPa (1 bar) ve en fazla 1000 kPa (10 bar) olduğundan emin olunuz.
- ▶ Su basıncı maksimum değeri aşarsa, içme suyu bağlantısıyla cihazın hortum setinin arasına bir basınç düşürme valfi takılmalıdır.
- ▶ Cihaz basınçsız bir sıcak su hazırlama cihazının su karıştırma düzenine bağlanmamalıdır.

Değiştirilen veya hasarlı su hortumları, maddi hasarlara ve cihaz hasarlarına neden olabilir.

- ▶ Su hortumlarını asla bükmezsiniz, ezmezsiniz, değiştirmeyiniz veya kesmezsiniz.
- ▶ Sadece ürün ile birlikte teslim edilen su hortumlarını veya orijinal yedek hortumları kullanınız.
- ▶ Kullanılan su hortumlarını asla tekrar kullanmayınız.

Kirli veya çok sıcak suyla çalıştırmak maddi hasara ve cihazda hasara yol açabilir.

- ▶ Cihaz yalnızca soğuk şebeke suyu ile çalıştırılmalıdır.

Uygun olmayan temizleyiciler cihazın yüzeyine zarar verebilir.

- ▶ Keskin olan ve ovalama gerektiren temizlik malzemeleri kullanmayın.
- ▶ Yüksek oranda alkol içeren temizlik maddeleri kullanmayınız.
- ▶ Sert ovma süngerleri veya bulaşık süngerleri kullanmayın.
- ▶ Cihaz sadece su ve yumuşak, nemli bir bezle temizlenmelidir.
- ▶ Cihazın deterjan kalıntısı, püskürtme artıkları veya diğer artıklarla temas etmesi halinde bunlar derhal temizlenmelidir.

3 Çevrenin korunması ve tasarruf

3.1 Ambalajı atığa verme

Ambalaj malzemeleri çevre dostudur ve geri dönüştürülebilir.

- ▶ Münferit parçalar türlerine göre ayrılarak imha edilmelidir.

3.2 Enerji ve kaynak tasarrufu

Aşağıdaki bilgilere uyarsanız, cihazınız daha az elektrik ve su tüketir.

Düşük sıcaklık ve uzun yıkama sürelerine sahip programlar ve maksimum doldurma miktarları kullanılmalıdır.

- ✓ Enerji tüketimi ve su tüketimi en verimli durumdadır.

Tasarruflu program ayarı kullanılmalıdır.

- ✓ Program ayarlarını bir programa uygun hale getirirken beklenen tüketim ekranda görüntülenir.

Çamaşırların kirlilik derecesine göre deterjan dozajlanmalıdır.

- ✓ Hafif ile normal arasında kirlilik için daha az bir deterjan miktarı yeterlidir. Deterjan üreticisinin dozajlama önerisini dikkate alınız.

Hafif ve normal kirli çamaşırlarda yıkama sıcaklığı düşürülmelidir.

- ✓ Daha düşük sıcaklıklarda cihaz daha az enerji tüketir. Hafif ile normal arasında kirlilik için bakım etiketinin üzerinde bulunan sıcaklıktan düşük sıcaklıklar da yeterlidir.

Çamaşırlar işlem sonrasında kurutucuda kurutulacaksa maksimum sıkma devri ayarlanmalıdır.

- ✓ Nispeten daha kuru çamaşırlar kurutma sırasında program süresini kısaltır ve enerji tüketimini azaltır. Daha yüksek sıkma devrinde çamaşırlarda kalan nem azalır ve sıkma sesinin şiddeti artar.

Çamaşırlar ön yıkama olmadan yıkanmalıdır.

- ✓ Ön yıkama ile yıkama program süresini uzatır, enerji tüketimini ve su tüketimini artırır.

Cihaz bir miktar otomatiğine sahiptir.

- ✓ Miktar otomatiği su tüketimini ve program süresini tekstil ürünlerinin türüne ve dolun miktarına göre en uygun şekilde ayarlar.

3.3 Enerji tasarrufu modu

Cihaz uzun süre kullanılmazsa, otomatik olarak enerji tasarrufu moduna geçer.

Cihaz yeniden kullanıldığında, enerji tasarrufu modu sonlandırılır. Cihaz bir süre kullanılmadığında kapanır.

Not: Wi-Fi etkinleştirildiğinde cihaz otomatik olarak kapanmaz.

4 Kurma ve bağlama

4.1 Cihazın ambalajından çıkarılması

DİKKAT!

Tamburda kalan ve cihaz çalışırken orada olmaması gereken cisimler maddi hasarlara ve cihazda hasarlara neden olabilir.

- ▶ Çalıştırmadan önce bu cisimler ve birlikte teslim edilen tüm aksesuarlar tamburdan çıkarılmalıdır.

1. Ambalaj malzemesini ve koruyucu kılıfları cihazdan tamamen sökünüz.

→ "Ambalajı atığa verme", Sayfa 11

2. Cihazda görünür hasar olup olmadığını kontrol ediniz.
3. Kapak açılmalıdır.
4. Aksesuarları tamburdan çıkarınız.
5. Kapağı kapatınız.

4.2 Teslimat kapsamı

Ambalajından çıkardıktan sonra tüm parçalarda nakliyeden kaynaklanan hasarlar olup olmadığını ve parçaların eksiksiz olup olmadığını kontrol edin.

DİKKAT!

Eksik veya arızalı aksesuarla işletim, cihaz fonksiyonunu etkileyebilir veya maddi hasara ve cihaz hasarına neden olabilir.

- ▶ Cihaz eksik veya arızalı aksesuarla çalıştırılmamalıdır.
 - ▶ İlgili aksesuar, cihaz çalıştırılmadan önce değiştirilmelidir.
- "Aksesuar", Sayfa 28

Not: Cihaz fabrikada sorunsuz çalışma bakımından kontrol edilmiştir. Bu sırada, cihazda su izleri kalmış olabilir. İlk yıkamadan sonra bu lekeler kaybolur.

Teslimat kapsamı şunlardan oluşur:

- Çamaşır makinesi
- Birlikte teslim edilen belgeler
- Taşıma emniyet tertibatları
→ "Taşıma emniyet tertibatlarının çıkarılması", Sayfa 13
- Kapaklar
- Su giriş hortumu
→ "Su giriş hortumunun bağlanması", Sayfa 15

4.3 Cihazın kurulacağı yere ilişkin gereklilikler

⚠ UYARI

Elektrik çarpması tehlikesi!

Cihaz gerilim ileten parçalara sahiptir. Gerilim ileten parçalara temas etmek tehlikelidir.

- ▶ Cihaz kapak plakası olmadan çalıştırılmamalıdır.

⚠ UYARI

Yaralanma tehlikesi!

Cihaz bir taban üzerinde çalıştırılırken devrilebilir.

- ▶ Cihaz ayakları taban üzerinde çalıştırmadan önce üreticinin tutturma düzenekleriyle
→ Sayfa 28 sabitlenmelidir.

DİKKAT!

Cihazda kalan suyun donması cihaz hasarına yol açabilir.

- ▶ Cihaz donma tehlikesi olan yerlere veya açık alanlara kurulmamalı ve çalıştırılmamalıdır.

Cihaz 40 yatırıldığında kalan su dışarı akabilir ve maddi hasara neden olabilir.

- ▶ Cihazı dikkatli bir şekilde yatırınız.
- ▶ Cihazı dik olarak taşıyınız.

Cihazın kurulacağı yer	Gereklilikler
<p>Taban</p> 	<p>Cihaz tutturma düzenekleriyle → Sayfa 28 sabitlenmelidir.</p>
<p>Ahşap giriş</p> 	<p>Cihazı zemine sıkıca vidalanmış suya dayanıklı ahşap bir plaka (en az 30 mm kalınlığında) üzerine kurunuz.</p>
<p>Mutfak tezgahı</p> 	<p>Cihazı yalnızca komşu dolaplara sıkıca bağlanmış kesintisiz bir çalışma tezgahı altına kurunuz. Gereklilik niş genişliği: 60 cm.</p>
<p>Bir duvara</p> 	<p>Duvar ile ünite arasında herhangi bir şebeke kablosu veya hortum sıkışmamalıdır.</p>

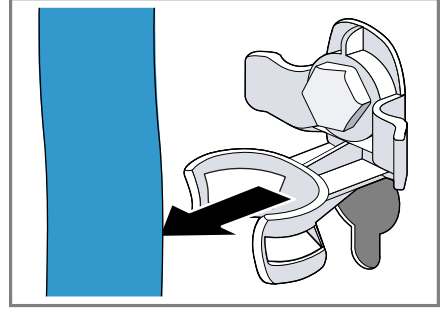
4.4 Taşıma emniyet tertibatlarının çıkarılması

Cihaz, taşıma için cihazın arka tarafından taşıma emniyet tertibatları ile emniyete alınır.

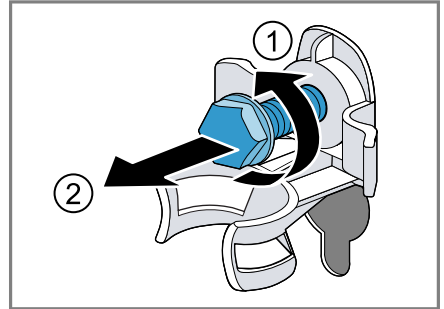
Not: Taşıma emniyet tertibatlarının civataları ve kovanlar gelecekteki taşıma işlemleri için muhafaza edilmelidir.

→ "Taşıma emniyet tertibatlarının takılması", Sayfa 52

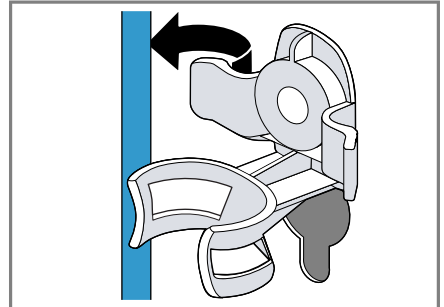
1. Hortumları tutuculardan çekiniz.



2. 4 taşıma emniyet tertibatının tüm civatalarını 13 numaralı civata anahtarı ile sökünüz ① ve çıkarınız ②.

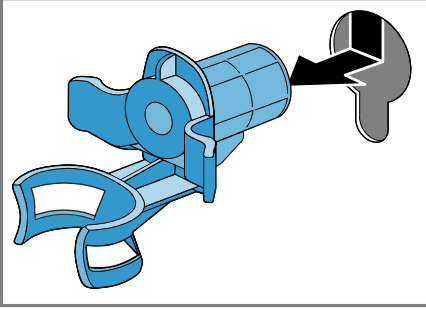


3. Şebeke bağlantı kablosunu tutucudan çıkarınız.

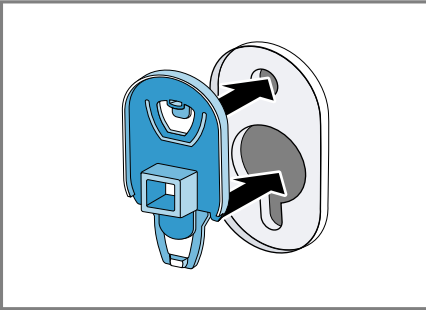


tr Kurma ve bağlama

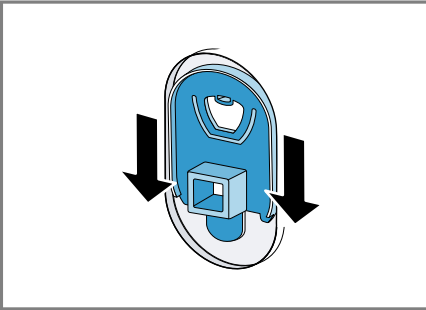
4. 4 kovanı çıkarınız.



5. 4 muhafaza kapağını yerleştiriniz.



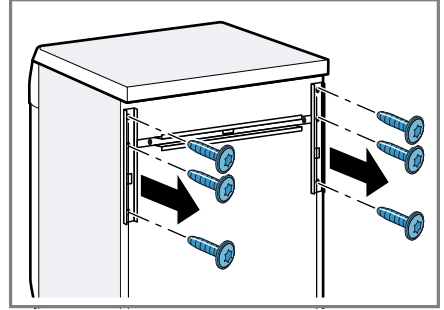
6. 4 muhafaza kapağını aşağı kaydırınız.



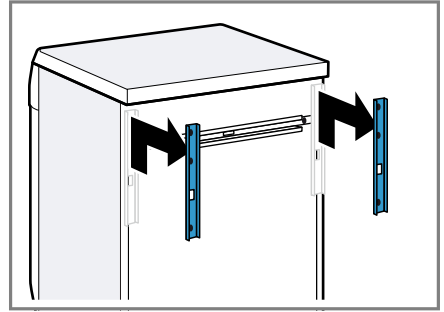
Not: Taşıma emniyet tertibatlarını taşımak üzere cihaza takmak için bu adımları tersten uygulayınız.

4.5 Taşıma kirişlerinin çıkarılması

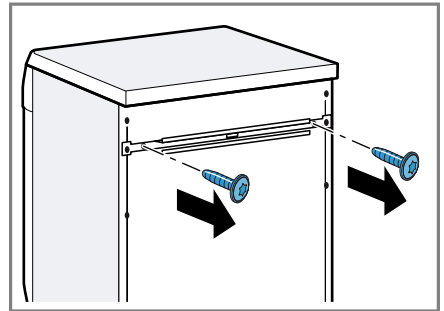
1. Dikey taşıma kirişlerinin civataları bir T20 tornavida ile sökülmeli ve çıkarılmalıdır.



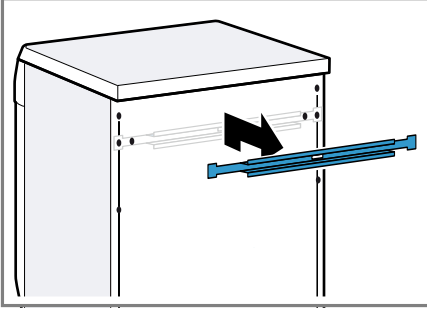
2. Taşıma kirişleri çıkarılmalıdır.



3. Yatay taşıma kirişlerinin civataları bir T20 tornavida ile sökülmeli ve çıkarılmalıdır.



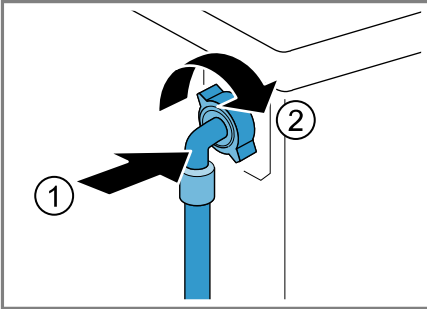
4. Taşıma kırıřları çıkarılmalıdır.



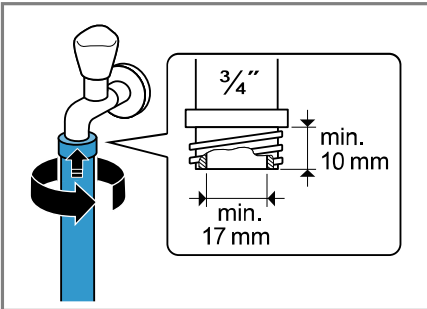
4.6 Cihazın bağlanması

Su giriř hortumunun bağlanması

1. Su giriř hortumu cihaza bağlanmalıdır.



2. Su giriř hortumu musluęa (26,4 mm = 3/4") bağlanmalıdır.



3. Musluk dikkatlice açılmalı ve bağlantı yerlerinin sızdırmazlığı kontrol edilmelidir.

Su tahliyesi bağlantı türleri

Bu bilgiler cihazı su tahliyesine bağlamanız için yardımcı olur.

DİKKAT!

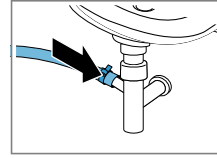
Bořaltma sırasında su çıkıř hortumu basınç altındadır ve baęlı olduęu yerden çıkabilir.

- Su çıkıř hortumu istenmeyen çıkıřmaya karřı emniyete alınmalıdır.

Not: Pompalama yüksekliklerine dikkat ediniz.

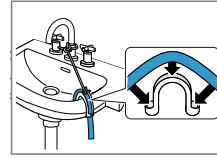
Maksimum pompalama yükseklięi 100 cm'dir.

Sifon



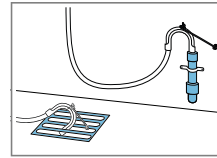
Baęlantı yerlerini bir hortum kelepçesiyle (24-40 mm) emniyete alınız.

Lavabo



Su çıkıř hortumu bir manifold → Sayfa 28 ile sabitlenmeli ve emniyete alınmalıdır.

Lastik manřonlu plastik boru veya su akıř kanalı



Su çıkıř hortumu bir manifold → Sayfa 28 ile sabitlenmeli ve emniyete alınmalıdır.

Cihazın elektrik bağlantısının yapılması

Not: Bu cihaz için elektrik tesisatınız, yerel yasal gerekliliklere ve güvenlik düzenlemelerine uygun olmalı ve bir hatalı akım koruma řalteri içermelidir.

tr Kurma ve bağlama

1. Cihazın elektrik kablosunun elektrik fişini cihazın yakınındaki bir prize takınız.

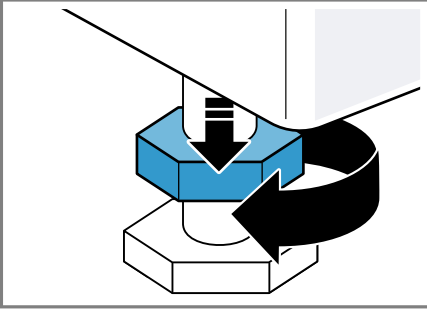
Cihazın bağlantı verilerini Teknik özellikler → Sayfa 55 altında bulabilirsiniz.

2. Elektrik fişinin sıkı bir şekilde oturduğunu kontrol ediniz.

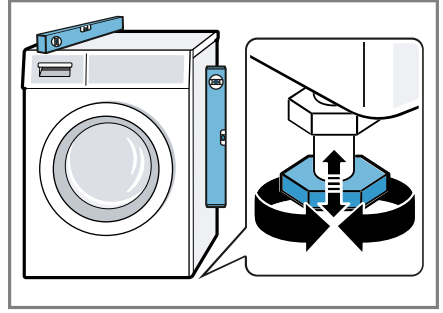
4.7 Cihazın doğru konumlandırılması

Ses ve titreşimleri azaltmak için ve cihazın yerinden hareket etmesini önlemek için cihazı doğru konumlandırınız.

1. Kontra somunları 17 numara civata anahtarları ile saat yönünde gevşetiniz.

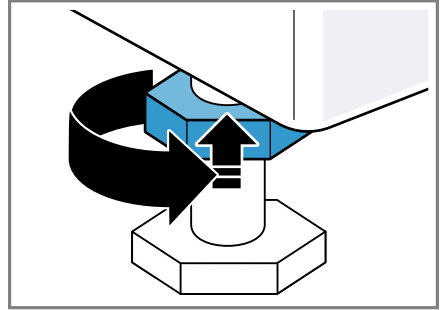


2. Cihazı doğru konumlandırmak için cihaz ayakları döndürülmelidir. Hizalama bir su terazisiyle kontrol edilmelidir.



Cihazın tüm ayakları sağlam şekilde zemin üzerinde durmalıdır.

3. Kontra somunları 17 numara civata anahtarlarıyla elle cihaz gövdesine takıp sıkınız.

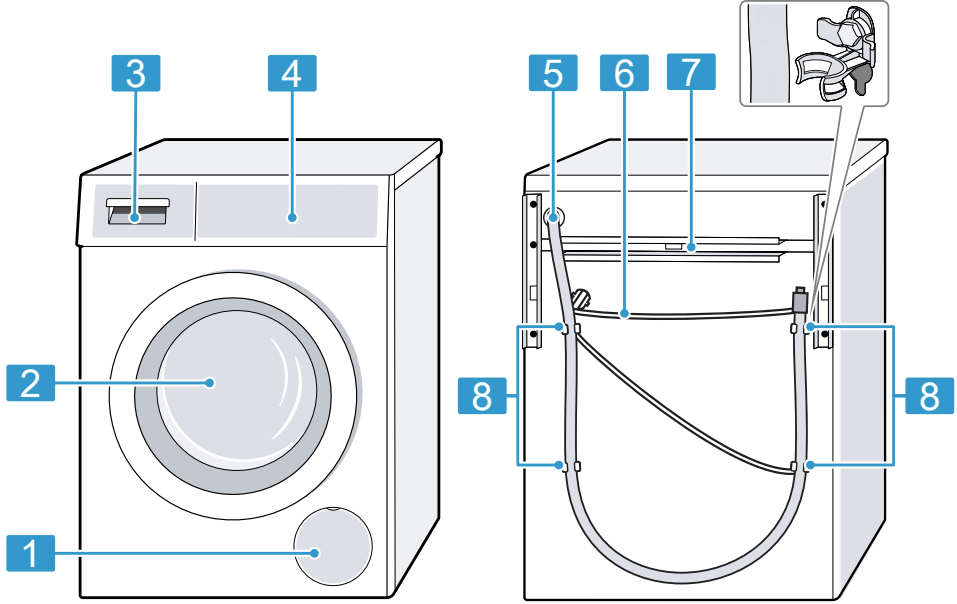


Bu sırada cihaz ayağını sabit tutunuz ve yüksekliği değiştirmeyiniz.

5 Cihazı tanıma

5.1 Cihaz

Bu bölümde, cihazınızın parçalarını tanıtan bir genel görünüm verilmektedir.



Cihaz tipine bağlı olarak resimde bazı detaylar farklı olabilir, örn. renk ve biçim.

1 Pis su pompasının bakım kapağı → Sayfa 38

2 Kapak

3 Deterjan çekmecesini
→ Sayfa 17

4 Kumanda paneli → Sayfa 18

5 Su çıkış hortumu → Sayfa 15

6 Şebeke bağlantı kablosu
→ Sayfa 15

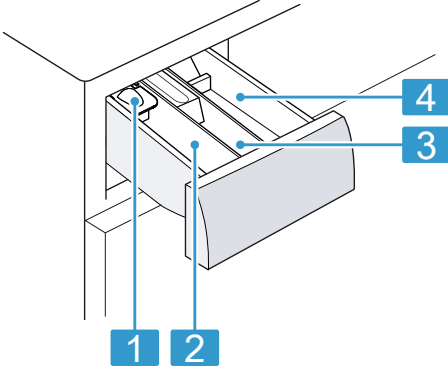
7 Taşıma kirişleri → Sayfa 14

8 Taşıma emniyet tertibatları
→ Sayfa 13

5.2 Deterjan çekmecesini

Not: Üreticinin kullanım ve deterjan ve bakım maddesi dozajlama ile ilgili verdiği bilgileri ve program açıklamasındaki bilgileri dikkate alınız.

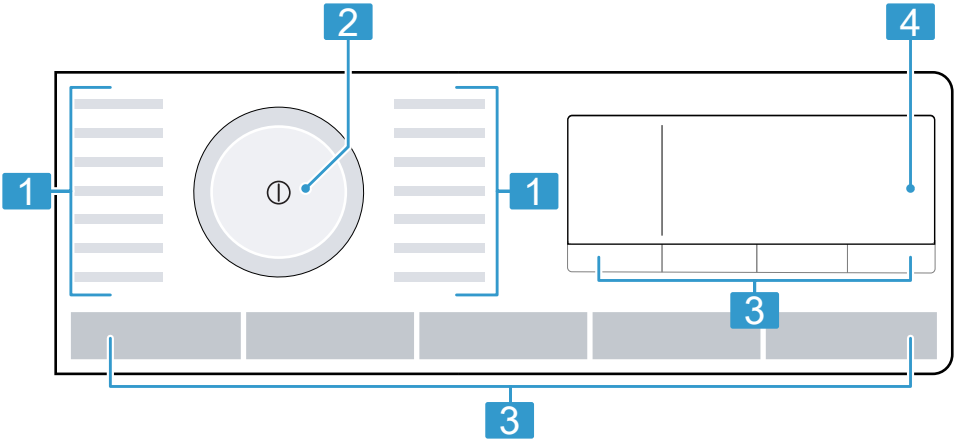
→ "Programlar", Sayfa 24



- | | |
|---|---|
| 1 | Sıvı deterjan için dozajlama yardımcısı
→ "Sıvı deterjan için dozajlama yardımcısının yerleştirilmesi", Sayfa 30 |
| 2 | Bölme II: Esas yıkama için deterjan |
| 3 | Bölme ☼: Yumuşatıcı |
| 4 | Bölme I: Ön yıkama işlemi için deterjan |

5.3 Kumanda paneli

Kumanda alanı üzerinden cihazınızın tüm fonksiyonlarını ayarlayabilir ve işletim durumu ile ilgili bilgiler alabilirsiniz.



- | | |
|---|-------------------------------------|
| 1 | Programlar → Sayfa 24 |
| 2 | Program seçme düğmesi
→ Sayfa 29 |
| 3 | Tuşlar → Sayfa 22 |
| 4 | Ekran → Sayfa 20 |

6 İlk Kullanım öncesi

Cihazı kullanım için hazırlayın.

6.1 Boş yıkama işleminin başlatılması

Cihazınız fabrikadan çıkmadan önce detaylı bir kontrolden geçmiştir. Olası su kalıntılarını gidermek için ilk kullanımda çamaşırsız yıkama işlemi gerçekleştiriniz.

1. ① üzerine basın.

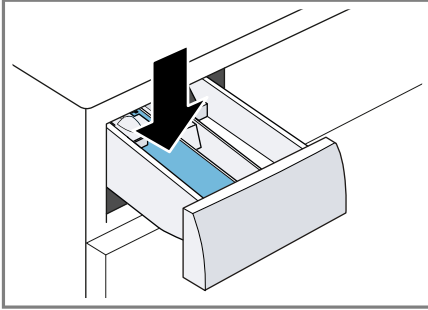
Açma işlemi birkaç saniye sürer.

2. **Tambur Bakım** programını ayarlayınız.

3. Kapağı kapatınız.

4. Deterjan bölmesi dışarı çekilmelidir.

5. Ağartıcı toz deterjanı bölme II'ye doldurunuz.



Köpük oluşumunu önlemek için, hafif kirlerde deterjan üreticisinin önerdiği deterjan miktarının yarısını kullanınız. Yünlü veya hassas çamaşır deterjanı kullanmayınız.

6. Deterjan bölmesi içeri itilmelidir.

7. Programı başlatmak için **Başlat/Reload** üzerine basılmalıdır.

✓ Kalan program süresi ekranda görüntülenir.

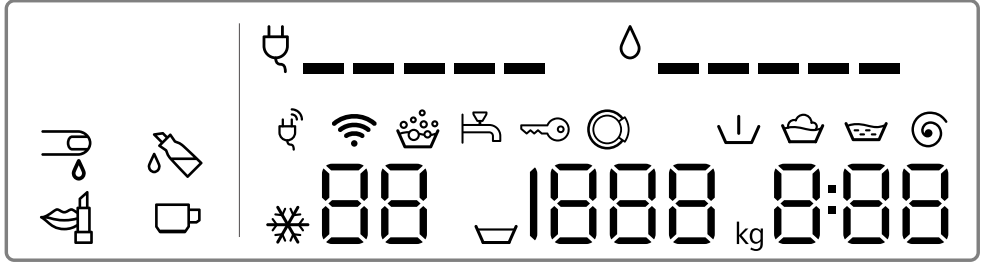
✓ Program sonundan sonra ekranda şu görüntülenir: **-0-**.

8. Cihazı kapatmak için ilk yıkama işlemi başlatılmalı veya ① üzerine basılmalıdır.

→ "Temel Kullanım", Sayfa 29


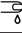
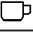

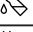






7 Ekran

Ekranında güncel ayar değerlerini, seçim olanaklarını veya uyarı metinlerini görebilirsiniz.



Örnek ekran göstergesi






Gösterge	Adlandırma	daha fazla bilgi
0:40 ¹	Program süresi / Programın kalan süresi	Tahmini program süresi veya programın saat ve dakika olarak kalan süresi.
10h ¹	Program bitiş zamanı	→ "Tuşlar", Sayfa 22
10,0 ¹	Dolum miktarı önerisi	Ayarlanan program için kg cinsinden maksimum dolum miktarı.
☒ - 1600	Sıkma devir sayısı	Dev/dak cinsinden ayarlanan sıkma devir sayısı. → "Tuşlar", Sayfa 22 0: Son sıkma yok, sadece boşaltma ☒: Suda bekletme, boşaltma yok
❄ - 90	Sıcaklık	°C cinsinden ayarlanan sıcaklık. → "Tuşlar", Sayfa 22 ❄ (soğuk)
⬇	Ön yıkama	Program durumu
☒	Yıkama	Program durumu
☒	Durulama	Program durumu
¹ Örnek		

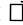

Gösterge	Adlandırma	daha fazla bilgi
	Sıkma	Program durumu
-P-	Beklet	Program durumu
-0-	Program sonu	Program durumu
	Çocuk kilidi	<ul style="list-style-type: none"> ■ yanar: Çocuk kilidi etkinleştirildi. ■ yanıp söner: Çocuk kilidi etkinleştirildi ve cihaz kumanda edildi. → "Çocuk kilidinin devre dışı bırakılması", Sayfa 32
	Kan	Leke türü etkinleştirildi.
	Kahve	Leke türü etkinleştirildi.
	Kozmetik	Leke türü etkinleştirildi.
	Yağ	Leke türü etkinleştirildi.
	Enerji tüketimi	<p>Ayarlanan program için enerji tüketimi.</p> <ul style="list-style-type: none"> ■ — : Düşük enerji tüketimi ■ ———— : Yüksek enerji tüketimi
	Su tüketimi	<p>Ayarlanan program için su tüketimi.</p> <ul style="list-style-type: none"> ■ — : Düşük su tüketimi ■ ———— : Yüksek su tüketimi
	Temel ayarlar	Temel ayarlar değiştirilmelidir.
	Wi-Fi	<ul style="list-style-type: none"> ■ yanar: Cihaz ev ağıyla bağlantı kurdu. ■ yanıp söner: Cihaz ev ağıyla bağlantı kurmaya çalışıyor. <p>→ "Home Connect ", Sayfa 32</p>
	Enerji yöneticisi	Cihaz Smart Energy System (Enerji yöneticisi) ile bağlantı kurdu.
	Köpük tespiti	Cihaz çok fazla köpük tespit etti.
	Kapak	Kapağın kilidi açıldı ve kapak açılabilir.
	Musluk	<ul style="list-style-type: none"> ■ Su basıncı yok. ■ Su basıncı çok düşük.
E:35 / -10 ¹	Hata	Hata kodu, hata göstergesi, sinyal.

¹ Örnek

8 Tuşlar



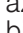
Program ayarlarına yönelik seçim, ayarlanan programa bağlıdır.


Tuş	Seçim	daha fazla bilgi
Başlat/Reload	<ul style="list-style-type: none"> ■ başlat ■ iptal ■ duraklat 	Program başlatılmalı, iptal edilmeli veya duraklatılmalıdır.
varioSpeed 	<ul style="list-style-type: none"> ■ etkinleştir ■ devre dışı bırak 	Kısaltılmış program süresi etkinleştirilmeli veya devre dışı bırakılmalıdır. Not: Enerji tüketimi artar. Yıkama sonucu bu durumdan etkilenmez.
Leke Seçimi	Çoklu seçim	Leke türünü seçme. Sıcaklık, tambur hareketi ve suda bekletme süresi leke türüne göre uygun hale getirilir.
- Kalan süre +	24 saate kadar	Program bitiş zamanını ayarlayınız. Program süresi zaten ayarlanan saat süresine dahildir. Program başladıktan sonra program süresi görüntülenir.
Sıcaklık	 - 90	Sıcaklığı ayarlayınız. °C cinsinden ayarlanan sıcaklık.
Sıkma devri	0 - 1600	Sıkma devir sayısını ayarlama veya sıkmayı devre dışı bırakma. Dev/dak cinsinden ayarlanan sıkma devir sayısı. 0 seçimiyle su boşaltılır ve sıkma devre dışı bırakılır. Çamaşırlar ıslak halde tamburda kalır.
Sıkma devri	 - 1600	Sıkma devir sayısını ayarlama veya  (suda bekletmeyi) devre dışı bırakma. Dev/dak cinsinden ayarlanan sıkma devir sayısı.  seçimiyle yıkama işleminin sonunda su boşaltılmaz ve sıkma devre dışı bırakılır. Çamaşırlar yıkama suyunun içinde kalır.
① (açma kapama şalteri)	<ul style="list-style-type: none"> ■ açma ■ kapatma 	Cihazı açma veya kapatma.

Tuş	Seçim	daha fazla bilgi
Remote start 	<ul style="list-style-type: none"> ■ etkinleştir ■ devre dışı bırak ■ Home Connect menüsünü açma 	→ "Uzaktan çalıştırma", Sayfa 34
-  3 sn. +	<ul style="list-style-type: none"> ■ etkinleştir ■ devre dışı bırak 	→ "Çocuk kilidi", Sayfa 32
Sıkma devri	Çoklu seçim	→ "Temel ayarlar", Sayfa 36
Ön yıkama	<ul style="list-style-type: none"> ■ etkinleştirme ■ devre dışı bırakma 	Ön yıkamayı etkinleştirme veya devre dışı bırakma, örn. çok kirli çamaşırları yıkamak için.
Ek durulama	<ul style="list-style-type: none"> ■ etkinleştir ■ etkinliğini kaldır 	Ek bir durulamayı etkinleştirme veya devre dışı bırakma. Çok hassas ciltlerde veya suyun çok yumuşak olduğu bölgelerde tavsiye edilir.
Kırıksıklık önleme	<ul style="list-style-type: none"> ■ etkinleştir ■ devre dışı bırak 	Kırıksıklık azaltıcı yıkamayı etkinleştirme veya devre dışı bırakma. Çamaşırlardaki kırıksıklıkları azaltmak için sıkma işlemi sırasında sıkma devir sayısı uygun hale getirilir. Not: Çamaşırlar yıkandıktan sonra daha yüksek artık nem içeriğine sahiptir. Kırıksıklıkları azaltmak için çamaşırları yıkadıktan hemen sonra asınız.


9 Programlar

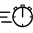
Not: Çamaşırlardaki bakım etiketleri size program seçimiyle ilgili ilave bilgiler verir.

Program	Açıklama	azami dolum miktarı (kg)
Pamuklular	Pamuk, keten veya karışık dokulardan dayanıklı tekstil ürünlerini yıkama. varioSpeed  etkinleştirildiğinde normal kirli çamaşırlar için kısaltılmış program olarak da uygundur. Program ayarı: ■ azami 90 °C ■ azami 1600 dev/dak	10,0 5,0 ¹
Eko 40-60	Pamuk, keten ve karışık dokulu tekstil ürünlerini yıkama. Not: Bakım sembolüne göre 40 °C'de  veya azami 60 °C'de  yıkanabilen tekstil ürünleri, birlikte yıkanabilir. Yıkama etkisi, yasal gerekliliklere göre, mümkün olan en iyi yıkama etkisi sınıfına uygundur. Bu program için, mümkün olan en iyi yıkama etkisiyle optimum enerji verimliliğini elde etmek için yıkama sıcaklığı, yüke bağlı olarak otomatik olarak ayarlanır. Yıkama sıcaklığı değiştirilemez. Program ayarı: Not: Bu programda sıcaklık ayarlanamaz ve otomatik olarak belirlenir. ■ maks. - °C ■ azami 1600 dev/dak	10,0
Sentetikler	Sentetik ve karışık dokulu tekstil ürünlerini yıkama. Program ayarı: ■ maks. 60 °C ■ maks. 1200 dev/dak	4,0
Mix	Pamuk, keten, sentetik ve karışık dokulu tekstil ürünlerini yıkama. Az kirli çamaşırlar için uygundur. Program ayarı: ■ maks. 60 °C	4,0

¹ varioSpeed  etkinleştirildi


² Yıkama mümkün değil

Program	Açıklama	azami dolum miktarı (kg)
	<ul style="list-style-type: none"> ■ maks. 1600 dev/dak 	
Narin/İpek	<p>İpek, viskon ve sentetik hassas, yıkanabilir tekstil ürünlerini yıkama. Hassas çamaşırlar veya ipekler için uygun deterjan kullanınız.</p> <p>Not: Çok hassas tekstil ürünlerini veya kancalı, halkalı veya demirli tekstil ürünlerini yıkama filesiyle yıkayınız.</p> <p>Program ayarı:</p> <ul style="list-style-type: none"> ■ maks. 40 °C ■ maks. 800 dev/dak 	2,0
 Yünlüler Elde	<p>Elde ve makinede yıkanabilen, yün veya yün içeren malzemeden tekstil ürünlerini yıkama. Tambur, çamaşırların çekmesini önlemek için son derece narin ve uzun aralıklarla hareket eder. Yün için uygun deterjan kullanınız.</p> <p>Program ayarı:</p> <ul style="list-style-type: none"> ■ maks. 40 °C ■ maks. 800 dev/dak 	2,0
powerSpeed 59 ¹	<p>Pamuk, keten, sentetik ve karışık dokulu tekstil ürünlerini yıkama. Az ve normal kirli çamaşırlar için uygundur. Bir saatten daha kısa sürede optimum yıkama sonucu.</p> <p>Program ayarı:</p> <ul style="list-style-type: none"> ■ maks. 40 °C ■ maks. 1400 dev/dak 	5,0
Durulama	<p>İlave sıkmalı durulama ve su boşaltma. Program ayarı: Maks. 1600 dev/dak</p>	-
Sıkma/ Boşaltma	<p>Sıkma ve su boşaltma. Sadece su boşaltma için 0 etkinleştirilmelidir. Çamaşırlar sıkılmaz. Program ayarı: Maks. 1600 dev/dak</p>	-
Hijyen	<p>Pamuk, keten veya karışık dokulardan dayanıklı tekstil ürünlerini yıkama. Alerjikler ve yüksek hijyenik gereksinimler için uygundur.</p>	6,5



¹ **varioSpeed**  etkinleştirildi

² Yıkama mümkün değil

Program	Açıklama	azami dolum miktarı (kg)
	<p>Not: Ayarlanan sıcaklığa ulaşıldıktan sonra bu sıcaklık tüm yıkama süreci boyunca korunur.</p> <p>Program ayarı:</p> <ul style="list-style-type: none"> ■ maks. 60 °C ■ maks. 1600 dev/dak 	
Gömlek/Bluz	<p>Pamuk, keten, sentetik veya karışık dokulu kumaştan, ütülenmesi gerekmeyen gömlekleri ve bluzları yıkama.</p> <p>İpucu: Çamaşırlarda kırışıklıkları önlemek için Kırışıklık önleme etkinleştirilmelidir. Çamaşırlar kısa bir süre sıklır, su damlayacak ıslaklıkta çıkarılabilir. Gömlek ve bluzları su damlayacak ıslaklıkta asınız.</p> <p>Not: İpek veya hassas malzemeden gömlek ve bluzları Narin/İpek programında yıkayınız.</p> <p>Program ayarı:</p> <ul style="list-style-type: none"> ■ maks. 60 °C ■ maks. 800 dev/dak 	2,0
Outdoor	<p>Membran teknolojili ve su tutmayan tekstil ürünlerinden oluşan hava koşullarına uygun ve outdoor tekstil ürünlerini yıkama.</p> <p>Outdoor tekstil ürünleri için uygun bir deterjan kullanınız.</p> <p>Yumuşatıcı kullanmayınız.</p> <p>Program ayarı:</p> <ul style="list-style-type: none"> ■ maks. 40 °C ■ maks. 800 dev/dak 	2,0
Tambur Bakım	<p>Tamburun temizliğini ve bakımını yapma.</p> <p>Programı aşağıdaki durumlarda kullanınız:</p> <ul style="list-style-type: none"> ■ ilk kullanımdan önce ■ 40 °C ve daha düşük sıcaklıkta sıkça yıkamada ■ uzun süre kullanım dışı kaldığında <p>Ağartıcı içeren toz deterjan kullanınız. Ana yıkama için ağartıcı içeren toz deterjanı bölme II'ye ekleyiniz.</p> <p>→ "Deterjan çekmecesi", Sayfa 17</p> <p>Köpük oluşumunu önlemek için deterjan miktarını yarıya indiriniz.</p> <p>Yumuşatıcı kullanmayınız.</p>	- ²

¹ **varioSpeed**  etkinleştirildi

² Yıkama mümkün değil

Program	Açıklama	azami dolum miktarı (kg)
	Yünlere uygun, hassas veya sıvı deterjanlar kullanmayınız.	
Süper kısa 15'/30'	Pamuk, sentetik ve karışık dokulu tekstil ürünlerini yıkama. Hafif kirli ve az miktarda çamaşır için kısa program. Program süresi yakl. 30 dakikadır. Program süresini 15 dakikaya indirmek istiyorsanız varioSpeed  etkinleştirilmelidir. Maksimum dolum miktarı 2,0 kg'a iner. Program ayarı: ■ maks. 40 °C ■ maks. 1200 dev/dak	4,0 2,0 ¹
¹	varioSpeed  etkinleştirildi	
²	Yıkama mümkün değil	

10 Aksesuar

Orijinal aksesuarlar kullanınız. Bunlar cihazınıza özel tasarlanmıştır.

Not: Bazı aksesuarlar diğer renklerde mevcuttur.
→ "Müşteri hizmetleri", Sayfa 53 ile iletişime geçiniz.

	Kullanımı	Sipariş numarası
Su giriş hortumu uzatması	Soğuk su veya Aquastop su giriş hortumunu uzatma (2,50 m).	WZ10131
Tutucu parçalar	Cihazın sabitlik durumunu iyileştirme.	WX975600
Manifold	Su çıkış hortumunu sabitleme.	00655300
Sıvı deterjan dozajlama yardımcısı	Sıvı deterjanı dozajlayınız.	00605740
Platform	Cihaz daha kolay doldurma ve boşaltma için daha yükseğe yerleştirilmelidir.	WZWP20W
Çamaşır makinesi temizleyicisi	Cihazın iç kısmının bakımı için temizleme maddeleri.	00311929

11 Çamaşırlar

11.1 Çamaşırların hazırlanması

DİKKAT!

Çamaşırlarda unutulmuş cisimler çamaşırlara ve tambura hasar verebilir.

- ▶ Çalıştırmadan önce çamaşırların ceplerindeki tüm cisimler boşaltılmalıdır.

Not

Çamaşırlarınızı hazırlarken, cihazı ve tekstil ürünlerini korursunuz.

- Kumların ve çamur lekelerinin fırçalanması
- Bakım etiketlerini dikkate alarak çamaşırları renklerine ve tekstil ürünlerine göre ayırınız
- Fermuarlar, cırt cırtlar, kancalar ve halkalar kapatılmalıdır
- Kumaş kemerleri, kumaş şeritleri ve kordonları birbirine bağlayınız
- Perde tutucuları ve kurşun bantlar çıkarılmalıdır
- küçük veya hassas çamaşırları çamaşır filesinde yıkayınız
- büyük ve küçük çamaşırlar birlikte yıkanmalıdır

- Taze lekeli çamaşırları hemen yıkayınız
- Kurumuş lekeli çamaşırlara ön işlem uygulayınız ve birkaç kez yıkayınız
- Çamaşırları birbirinden ayrılmış biçimde tambura yerleştiriniz

12 Deterjan ve bakım maddesi

Kullanım ve dozajlamayla ilgili üretici bilgilerini ambalajın üzerinde bulabilirsiniz.

Notlar

- Sıvı deterjanlar kullanılırken, arasında sadece kendiliğinden akan sıvı deterjanlar kullanılmalıdır
- farklı sıvı deterjanlar birbirine karıştırılmamalıdır
- deterjan ve yumuşatıcı birbirine karıştırılmamalıdır
- kombine ve çok yoğunlaştırılmış ürünler kullanılmamalıdır
- çözücü içeren, yakıcı veya gaz bırakan maddeler kullanmayınız
- Boyalar tasarruflu kullanılmalıdır; tuz, paslanmaz çeliğe zarar verebilir
- cihaz içinde boya çıkarıcı kullanılmamalıdır

13 Temel Kullanım

13.1 Cihazın açılması

Gereklilik: Cihaz usulüne uygun şekilde kuruldu ve bağlandı.

→ "Kurma ve bağlama", Sayfa 12

- ▶ ① üzerine basın.

Açma işlemi birkaç saniye sürer.

Not: Tambur aydınlatması otomatik olarak kapanır.

13.2 Programın ayarlanması

1. Program seçme düğmesini döndürünüz ve istenen programı ayarlayınız.
→ "Programlar", Sayfa 24
2. İsteğe bağlı olarak, program ayarları uyarlanmalıdır.
→ "Program ayarlarının uygun hale getirilmesi", Sayfa 29

13.3 Program ayarlarının uygun hale getirilmesi

Gereklilik: Bir program ayarlandı.
→ "Programın ayarlanması", Sayfa 29

- ▶ Program ayarları uygun hale getirilmelidir.
→ "Tuşlar", Sayfa 22

Not: Program ayarları program için kalıcı olarak kaydedilmez.

13.4 Çamaşırların yerleştirilmesi

Not: Kırıksıklık oluşumunu önlemek için programın maksimum dolum miktarını dikkate alınız.

→ "Programlar", Sayfa 24

Gereklilikler

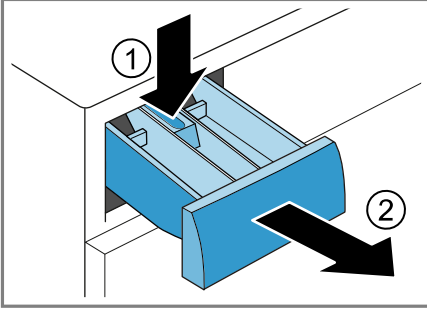
- Çamaşırlar hazırlanmış ve sınıflandırılmıştır.
→ "Çamaşırlar", Sayfa 28
- Tambur boş.

1. Kapak açılmalıdır.
2. Çamaşırları tamburun içine yerleştiriniz.
3. Kapağı kapatınız.
Çamaşırların kapağa sıkışmadığından emin olunuz.

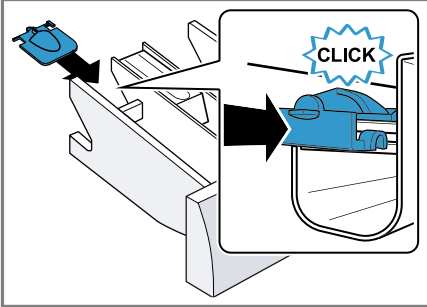
13.5 Sıvı deterjan için dozajlama yardımcısının yerleştirilmesi

Dozajlama yardımcısını aksesuar olarak sipariş ettiyseniz, dozajlama yardımcısını yerleştirmeniz gerekir.

1. Deterjan bölmesi çıkarılmalıdır.
2. Tertibatı aşağı bastırınız ve deterjan bölmesini çıkarınız.



3. Dozajlama yardımcısını yerleştiriniz.



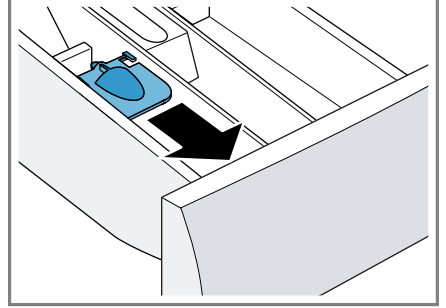
4. Deterjan bölmesini yerleştiriniz.

13.6 Sıvı deterjan için dozajlama yardımcısı kullanımı

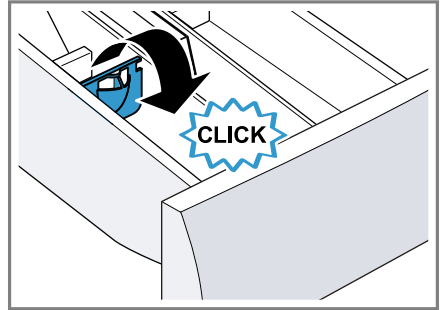
Sıvı deterjanı dozajlamak için deterjan bölümünde bir dozajlama yardımcısı kullanabilirsiniz.

1. Deterjan bölmesini dışarı çekiniz.

2. Dozajlama yardımcısını öne doğru itiniz.



3. Dozajlama yardımcısını aşağı bastırınız ve yerine oturtunuz.



4. Deterjan çekmecesini içeri itiniz.

13.7 Deterjan ve bakım maddesinin doldurulması

Notlar

- Dozajlama yardımcısını jöle kıvamındaki deterjanlarda, toz deterjanlarda, etkinleştirilmiş ön yıkamada veya kalan zaman seçilen programlarda kullanmayınız.
- Deterjan ve yumuşatıcı → Sayfa 29 bilgilerine dikkat ediniz.

1. Deterjan bölmesi dışarı çekilmelidir.
2. Deterjan doldurulmalıdır.
→ "Deterjan çekmecesini", Sayfa 17

3. İsteğe bağlı olarak, yumuşatıcı eklenmelidir.
4. Deterjan bölmesi içeri itilmelidir.

13.8 Programın başlatılması

Gereklilik: Bir program ayarlandı.
→ "Programın ayarlanması", Sayfa 29

- ▶ **Başlat/Reload** tuşuna basınız.
- ✓ Tambur döner ve 2 dakikaya kadar sürebilen bir yük algılama işlemi yürütülür, bunun ardından su girişi gerçekleşir.
- ✓ Ekranda program süresi ya da program bitiş zamanı görüntülenir.
- ✓ Program sonundan sonra ekranda şu görüntülenir: **-0-**.

13.9 Çamaşırların yumuşatılması

Not: Bu işlem için ilave deterjan gerekli değildir. Yıkama suyu bu işlemin ardından yıkama işlemi için kullanılır.

1. Program başlatılmalıdır.
2. Programı duraklatmak için yakl. 10 dakika sonra **Başlat/Reload** üzerine basılmalıdır.
3. Programı devam ettirmek için istenen yumuşatma süresinden sonra **Başlat/Reload** üzerine basılmalıdır.

13.10 Çamaşırların ilave edilmesi

Programın başlamasından sonra program durumuna göre çamaşırları çıkarabilir veya ekleyebilirsiniz.

1. **Başlat/Reload** tuşuna basınız.
Cihaz beklemeye alınır.

Not: Çamaşır eklemek istediğinizde ekrandaki uyarılara dikkat ediniz.
→ "Ekran", Sayfa 21

2. Kapak açılmalıdır.
3. Çamaşır eklenmeli veya çıkarılmalıdır.
4. Kapağı kapatınız.
5. **Başlat/Reload** tuşuna basınız.

13.11 Programın iptal edilmesi

1. **Başlat/Reload** tuşuna basınız.
2. Kapak açılmalıdır.
Sıcaklık veya su seviyesi yüksek olduğunda, kapak güvenlik nedenlerinden dolayı kilitli kalır.
 - Sıcaklık yüksek olduğunda ilgili **Durulama** programını başlatınız.
 - Su seviyesi yüksek olduğunda, ilgili **Sıkma** programını başlatınız veya su tahliyesi için uygun bir program ayarlayınız.
→ "Programlar", Sayfa 24
3. Çamaşırlar çıkarılmalıdır.
→ "Çamaşırların makineden çıkarılması", Sayfa 31

13.12 Suda bekletmede programa devam edilmesi

Gereklilikler

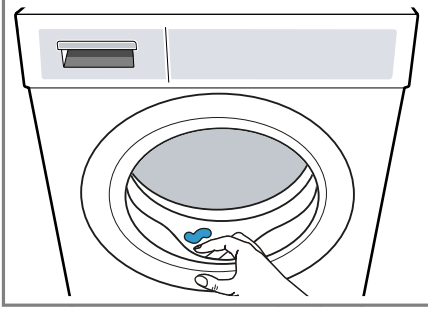
- Suda bekletme etkinleştirildi.
→ "Tuşlar", Sayfa 22
 - Ayarlanan programın son durulama işlemi tamamlandı ve çamaşırlar durulama suyunda bulunuyor.
1. **Sıkma** programını veya bir tahliye programını ayarlayınız.
→ "Programlar", Sayfa 24
 2. **Başlat/Reload** tuşuna basınız.

13.13 Çamaşırların makineden çıkarılması

1. Kapak açılmalıdır.
2. Çamaşırlar tamburdan alınmalıdır.

13.14 Cihazın kapatılması

1. ① üzerine basılmalıdır.
2. Musluk kapatılmalıdır.
3. Lastik conta kurutulmalı ve yabancı cisimler çıkarılmalıdır.

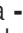



4. Artık suyun kuruması için cihaz kapağını ve deterjan bölmesini açık bırakınız.

14 Çocuk kilidi

Cihazınızın kumanda elemanlarını yanlışlıkla kullanmaya karşı emniyete alınız.

14.1 Çocuk kilidinin etkinleştirilmesi

- ▶ Her iki tuşa -  3 sn. + yakl. 3 saniye basılmalıdır.
- ✓ Ekranda  gösterilir.
- ✓ Kumanda elemanları kilitletir.
- ✓ Çocuk kilidi, cihaz kapatıldıktan sonra ve elektrik kesintisinde de etkin kalır.

14.2 Çocuk kilidinin devre dışı bırakılması

Gereklilik: Çocuk kilidinin devre dışı bırakılması için cihaz çalıştırılmalıdır.

- ▶ Her iki tuşa -  3 sn. + yakl. 3 saniye basılmalıdır.

Çalışan programın iptal edilmemesi için, program seçme düğmesi çıkış programına ayarlanmalıdır.

- ✓ Ekrandaki  söner.

15 Home Connect

Bu cihaz ağ bağlantısı için uygundur. Fonksiyonları Home Connect uygulaması üzerinden kumanda etmek, temel ayarları uyarlamak veya güncel işletim durumunu denetlemek için cihazınızı bir mobil cihaza bağlayınız.

Home Connect hizmetleri her ülkede sunulmaz. Home Connect fonksiyonunun kullanılabilirliği, ülkenizde Home Connect hizmetlerinin sunulup sunulmamasına bağlıdır. Buna ilişkin bilgileri www.home-connect.com altında bulabilirsiniz.

Home Connect uygulaması, sizi oturma açma sürecinin tamamı boyunca yönlendirir. Ayarları yapmak için Home Connect uygulamasında belirtilen talimatları izleyiniz.

İpuçları

- Ürün ile birlikte teslim edilen Home Connect belgelerini dikkate alınız.
- Home Connect uygulamasındaki uyarıları da dikkate alınız.

Notlar

- Bu kullanım kılavuzundaki güvenlik uyarılarına uyunuz ve ayrıca cihazı Home Connect uygulaması üzerinden kullandığınızda da bu kurallara uyulduğundan emin olunuz.

→ "Güvenlik", Sayfa 4

- Cihazın manuel kullanımı her zaman önceliklidir. Bu süre içinde Home Connect uygulaması üzerinden kullanım mümkün değildir.

15.1 Home Connect uygulamasının kurulması

1. Mobil cihazınıza Home Connect uygulamasını yükleyiniz.



1

2. Home Connect uygulamasını başlatınız ve Home Connect için erişimi ayarlayınız.

Home Connect uygulaması, sizi oturma açma sürecinin tamamı boyunca yönlendirir.

15.2 Home Connect kurulumunu yap

Gereklikler

- Home Connect uygulaması mobil cihazda ayarlandı.
- Yönlendiricide Wi-Fi etkindir.
- Cihaz, kurulum yerinde WLAN ev ağını (Wi-Fi) çekiyor.


1. Home Connect uygulaması yardımıyla QR kodunu tarayınız.



2. Home Connect uygulamasındaki talimatları takip ediniz.


15.3 Cihazda Wi-Fi'nin etkinleştirilmesi

Not: Wi-Fi etkinleştirildiğinde enerji tüketimi, tüketim değer tablosunda belirtilen değerlerin üzerine çıkar.

1. Yakl. 3 saniye boyunca **Remote start**  üzerine basılmalıdır.
2. Program pozisyon 4'e ayarlanmalıdır.
- ✓ Ekranda **Con** görüntülenir.
3. **Başlat/Reload** üzerine basılarak ekranda **On** görüntülenmesi sağlanmalıdır.
- ✓ Wi-Fi etkinleştirildi.

Not: Wi-Fi etkinleştirildiğinde cihaz otomatik olarak kapanmaz.

15.4 Cihazda Wi-Fi'nin devre dışı bırakılması


1. En az 3 saniye boyunca **Remote start**  üzerine basılmalıdır.
2. Program pozisyon 4'e ayarlanmalıdır.
- ✓ Ekranda **Con** gösterilir.

¹ Apple App Store ve Apple App Store logosu, Apple Inc. firmasının markalarıdır. Google Play ve Google Play logosu, Google Inc. firmasının markalarıdır.

- Ekranada **OFF** görüntülenene kadar **Başlat/Reload** üzerine basılmalıdır.
- ✓ Wi-Fi devre dışı bırakıldı.

Not: Wi-Fi tekrar açıldığında bağlantı otomatik olarak yeniden kurulur.

15.5 Cihazın ağ ayarlarının sıfırlanması


- En az 3 saniye boyunca **Remote start**  üzerine basılmalıdır.
- Program pozisyon 5'e ayarlanmalıdır.
- ✓ Ekranada **rES** gösterilir.
- Başlat/Reload** seçeneğine basınız.
- ✓ Ekranada **YES** gösterilir.
- Başlat/Reload** seçeneğine basınız.
- ✓ Ağ ayarları sıfırlanır.
- ✓ Ekranada **Tamamlandı** mesajı gösterildiğinde ağ ayarları sıfırlanmıştır.

15.6 Uzaktan çalıştırma

Cihazın Home Connect uygulaması üzerinden uzaktan çalıştırılmasını onaylayınız.

Not

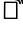

Uzaktan çalıştırma güvenlik nedenlerinden dolayı aşağıdaki koşullar altında devre dışı bırakılır:

- Cihazın kapağı açılır.
- **Başlat/Reload** üzerine basılır.
- **Remote start**  üzerine basılır.
- Cihaz kapatılır.
- Elektrik kesintisinden sonra.

Uzaktan çalıştırmanın etkinleştirilmesi

Gereklilikler

- Cihaz, WLAN ev ağınıza (Wi-Fi) bağlı.
- Cihaz Home Connect uygulamasına bağlı.
- Bir program seçildi.
- Cihaz kapağı kapalıdır.

- ▶ **Remote start**  seçeneğine basınız.
- ✓ **Remote start**  yanar ve ünite Home Connect uygulaması üzerinden uzaktan çalıştırması etkinleştirilir.

Uzaktan başlatmanın devre dışı bırakılması

- ▶ **Remote start**  seçeneğine basınız.
- ✓ **Remote start**  söner.

15.7 Uzaktan teşhis

Müşteri Hizmetlerine bu istekle başvurursanız, cihazınız Home Connect sunucusuna bağlıysa ve cihazı kullandığınız ülkede uzaktan hata tespiti kullanılıyorsa, Müşteri Hizmetleri uzaktan hata tespiti üzerinden cihazınıza erişebilir.

İpucu: Daha fazla bilgi ve uzaktan hata tespitinin ülkenizde kullanılıp kullanılmadığına dair açıklamalar için yerel web sitenizdeki servis/ destek alanına bakınız: www.home-connect.com.

15.8 Veri güvenliği

Veri güvenliği ile ilgili bilgileri dikkate alınız.

Cihazınızın internete bağlı bir ev ağına ilk defa bağlanmasıyla birlikte cihazınız aşağıdaki kategorilerdeki verileri Home Connect sunucusuna aktarır (ilk kayıt):

- Benzersiz cihaz tanıtıcısı (cihaz anahtarlarından ve monte edilen Wi-Fi iletişim modülünün MAC adresinden oluşur).
- Wi-Fi iletişim modülünün güvenlik sertifikası (bağlantının bilgi teknolojileri bakımından güvenli şekilde kurulabilmesi için).
- Ev cihazınızın güncel yazılım versiyonu ve donanım versiyonu.

- Fabrika ayarlarına olası bir geri alma durumuna dair bilgiler.

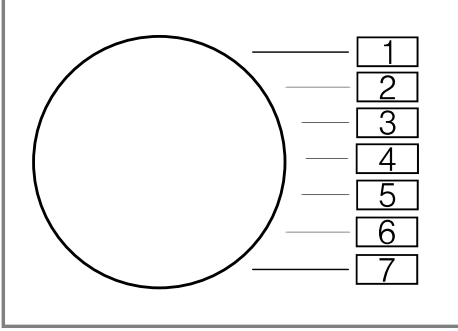
İlk kayıt ile Home Connect fonksiyonlarının kullanımı için hazırlık yapılmış olur ve bu kayıt ancak Home Connect fonksiyonlarını ilk defa kullanmak istediğiniz anda gerekli olacaktır.

Not: Home Connect fonksiyonlarının sadece Home Connect uygulamasıyla bağlantılı olarak kullanılabilmesine dikkat ediniz. Veri güvenliğine ilişkin bilgiler Home Connect uygulaması içinden çağırabilirsiniz.

16 Temel ayarlar

Cihazınızın temel ayarlarını ihtiyacınıza göre ayarlayabilirsiniz.

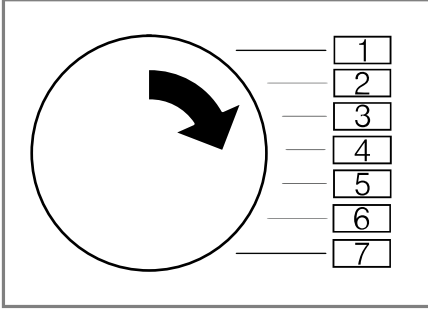
16.1 Temel ayarlara genel bakış



Temel ayar	Program pozisyonu	Değer	Açıklama
Bitiş sinyali	2	0 (kapalı) 1 (düşük sesli) 2 (orta) 3 (yüksek sesli) 4 (çok yüksek sesli)	Program sonundan sonraki sinyalin ses seviyesi ayarlanmalıdır.
Tuş sesi	3	0 (kapalı) 1 (düşük sesli) 2 (orta) 3 (yüksek sesli) 4 (çok yüksek sesli)	Sinyalin ses seviyesi tuşlar seçilerek ayarlanmalıdır.
Tambur temizleme hatırlatması	4	On (açık) Off (kapalı)	Tambur temizleme hatırlatması etkinleştirilmeli veya devre dışı bırakılmalıdır.

16.2 Temel ayarların değiştirilmesi

1. Program seçme düğmesi pozisyon 1'e ayarlanmalıdır.



2. **Sıkma devri** üzerine basılmalı ve aynı anda program seçme düğmesi pozisyon 2'ye ayarlanmalıdır.
- ✓ Ekranda güncel değer görüntülenir.
3. Program seçme düğmesi istenen pozisyona ayarlanmalıdır.
→ "Temel ayarlara genel bakış", Sayfa 36
4. Değeri değiştirmek için - **Kalan süre +** üzerine basılmalıdır.
5. Değişikliğin kaydedilmesi için cihaz kapatılmalıdır.

17 Cihazı temizleme ve bakımını yapma

Cihazınızın uzun süre işler durumda kalmasını sağlamak için, itinayla temizliğini ve bakımını yapınız.

17.1 Tamburun temizlenmesi



DİKKAT

Yaralanma tehlikesi!

Sürekli olarak düşük sıcaklıklarda ve az havalandırılan cihazla yıkama yapmak tamburda hasara ve yaralanmalara neden olabilir.

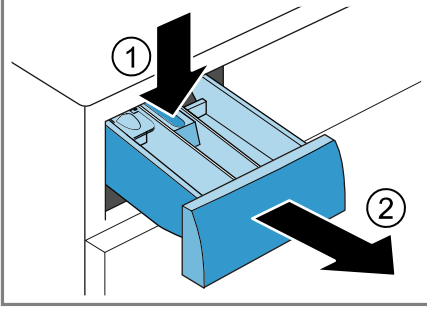
- ▶ Düzenli olarak tambur temizlik programı yürütülmeli veya en az 60 C sıcaklıklarda yıkama yapılmalıdır.
- ▶ Cihaz her kullanımdan sonra kapak ve deterjan çekmecesini açık şekilde kurutulmalıdır.
- ▶ Programı **Tambur Bakım** çamaşır olmadan cihazın iç kısmının → "Aksesuar", Sayfa 28 bakımı için temizleme maddeleri veya ağartıcı içeren toz deterjanla çalıştırılmalıdır.

17.2 Deterjan çekmecesinin temizlenmesi

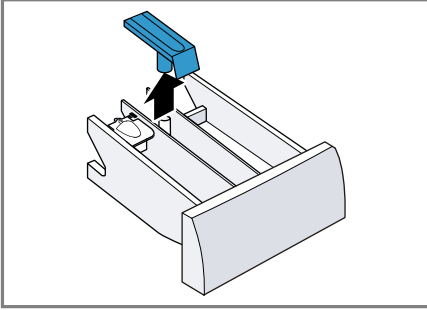
1. Deterjan bölmesini dışarı çekiniz.

tr Cihazı temizleme ve bakımını yapma

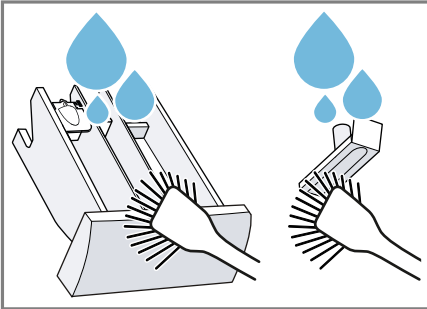
2. Tertibatı aşağıya doğru bastırınız ve deterjan bölmesini çıkartınız.



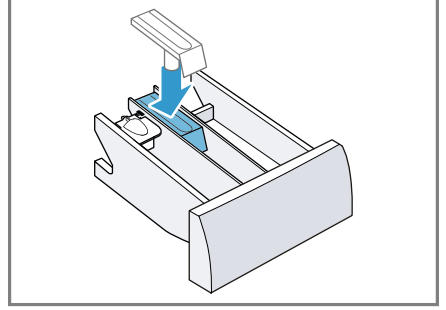
3. İlgili tertibatı aşağıdan yukarıya doğru bastırılarak çıkartınız.



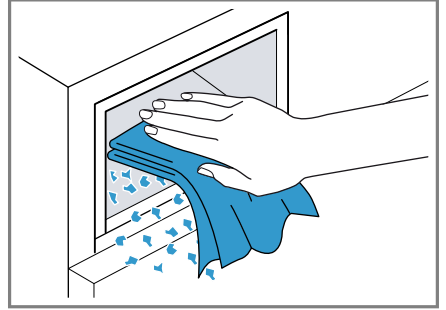
4. Deterjan çekmecesini ve ilgili tertibatı su ve fırçayla temizleyiniz ve kurulayınız.



5. Tertibatı yerleştiriniz ve yerine oturtunuz.



6. Deterjan çekmecesinin açıklığını temizleyiniz.



7. Deterjan bölmesini içeri itiniz.

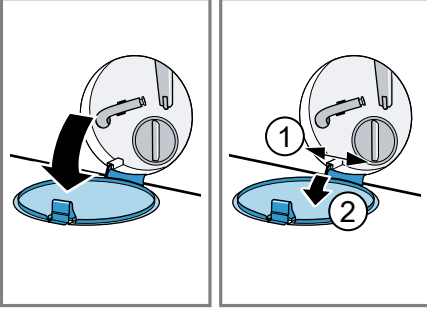
17.3 Pis su pompasının temizlenmesi

Pis su pompasını örn. tıkanma veya tıkırtı sesi gibi arıza durumlarında olduğu gibi düzenli olarak en az yılda bir kez temizleyiniz.

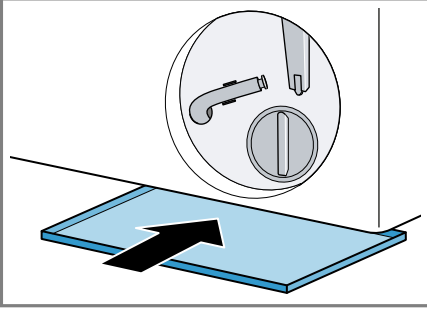
Pis su pompasının boşaltılması

1. Musluğu kapatınız.
2. Cihaz kapatılmalıdır.
→ "Cihazın kapatılması", Sayfa 32
3. Cihazın fişini elektrik şebekesinden ayırınız.

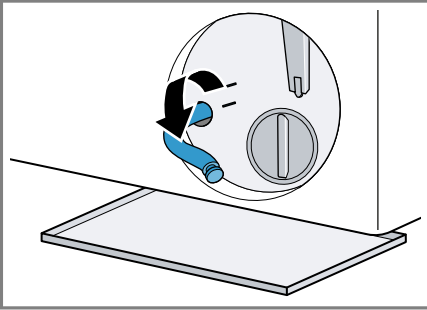
4. Bakım kapağını açınız ve çıkarınız.



5. Deliğin altına yeterince büyük bir kap yerleştiriniz.



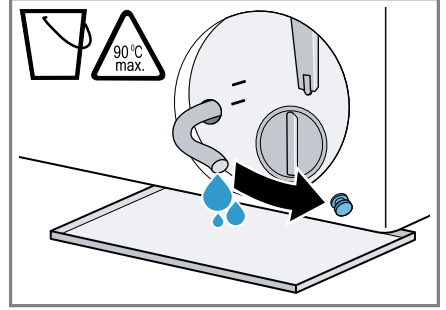
6. Su boşaltma hortumunu tutma düzeneğinden çıkarınız.



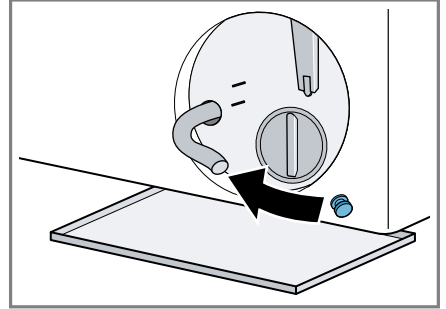
7. **⚠ DİKKAT - Haşlanma tehlikesi!** Deterjanlı su, yüksek sıcaklıklarla çamaşır yıkandığında sıcak olur.

- Sıcak deterjanlı suya dokunulmamalıdır.

Deterjanlı suyun kabın içine akması için kapatma kapağını çekip çıkarınız.

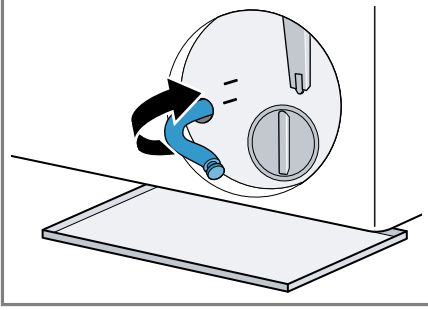


8. Kapatma kapağının üzerine bastırınız.



tr Cihazı temizleme ve bakımını yapma

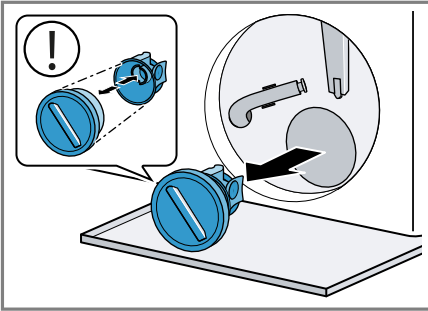
9. Su boşaltma hortumunu tutma düzeneğine takınız.



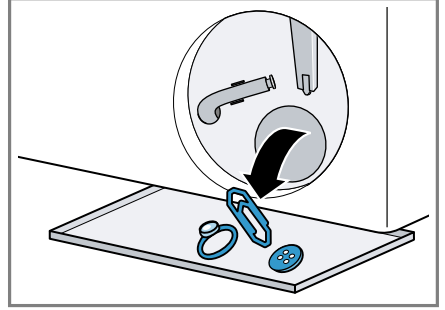
Pis su pompasının temizlenmesi

Gereklilik: Pis su pompası boş.
→ Sayfa 38

1. Pis su pompasında su kalmış olabileceği için pompa kapağı dikkatlice çıkarılmalıdır.
- Yoğun kirler nedeniyle pompa haznesindeki filtre ünitesi sıkışabilir. Kirler giderilmeli ve filtre ünitesi çıkarılmalıdır.

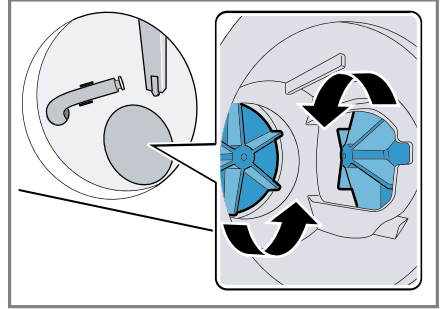


2. Pompa kapağının iç kısmı, vida dişli bölümü ve pompa gövdesini temizleyiniz.



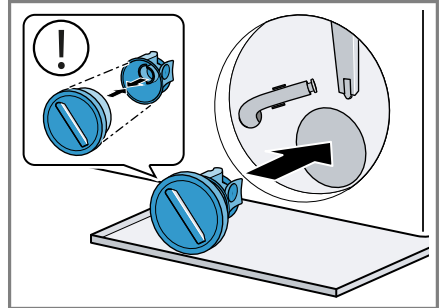
Pompa kapağı, temizlik için sökülebilen iki parçadan oluşmaktadır.

3. Her iki kanatlı çarkın da döndürülebildiğinden emin olunuz.

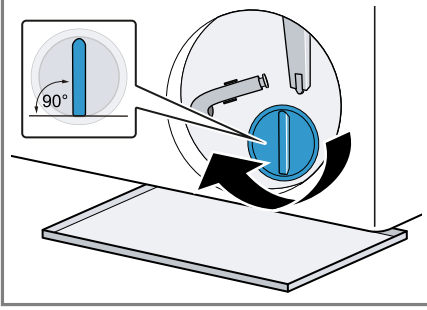


4. Pompa kapağını takınız.

- Pompa kapağının bileşenlerinin doğru şekilde takıldığından emin olunmalıdır.

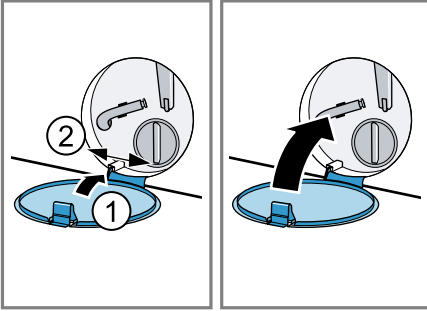


5. Pompa kapağını dayanağa kadar çeviriniz.



Pompa kapağının tutamağı dik konumda durmalıdır.

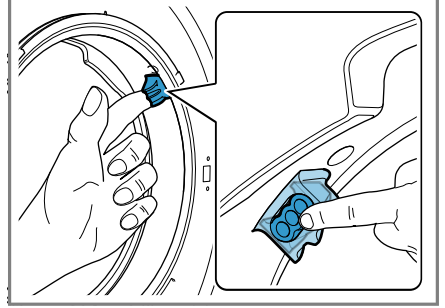
6. Bakım kapağını takınız ve kapatınız.



17.4 Lastik manşetteki giriş deliğinin temizlenmesi

Lastik manşetteki giriş deliğini düzenli aralıklarla kontrol edip tıkanmadığından emin olunuz ve giriş deliğini temizleyiniz.

1. Cihaz kapağını açınız.
2. Giriş açıklığındaki tıkanıklıkları gideriniz.



Not: Sivri veya keskin nesnelere kullanmayınız.

18 Arızaları giderme

Cihazınızdaki küçük arızaları kendiniz giderebilirsiniz. Müşteri hizmetlerine başvurmadan önce arıza gidermeye ilişkin verilen bilgilerden yararlanınız. Bu sayede gereksiz masrafı önlemiş olursunuz.




UYARI





Elektrik çarpması tehlikesi!

Usulüne uygun olmayan onarımlar tehlikelidir.

- ▶ Sadece bunun eğitimini almış uzman personel cihazda onarımlar yapabilir.
- ▶ Cihazın onarımı sırasında sadece orijinal yedek parçalar kullanılmalıdır.
- ▶ Bu cihazın elektrik kablosu zarar görmüşse tehlikenin önlenmesi için, üretici, müşteri hizmetleri veya benzer kalifikasyona sahip bir kişi tarafından değiştirilmelidir.

Hata	Nedeni ve sorun giderme
Ekran söner ve Başlat/Reload yanıp söner.	Enerji tasarrufu modu aktif. ▶ Başlat/Reload sembolüne basınız. ✓ Ekran yeniden yanar.
"E:30 / -80"	Tahliye borusu veya su tahliye hortumu tıkanmış. ▶ Tahliye borusunu ve su tahliye hortumunu temizleyiniz.
	Boşaltma borusu veya su çıkış hortumu bükülmüş veya sıkışmış. ▶ Çıkış borusunun ve su çıkış hortumunun bükülmediğinden veya sıkışmadığından emin olunuz.
	Su tahliye hortumu çok yükseğe bağlanmış. ▶ Su tahliye hortumunu maksimum 1 metre yükseğe monte ediniz.
	Su çıkış hortumuna izin verilmeyen uzatma monte edildi. ▶ Su çıkış hortumundan izin verilmeyen uzatmayı çıkarınız. → "Cihazın bağlanması", Sayfa 15
	Deterjanlı su pompası tıkanmış. ▶ → "Pis su pompasının temizlenmesi", Sayfa 38
	Pompa kapağı doğru şekilde birleştirilmemiş. ▶ Pompa kapağını doğru şekilde birleştiriniz.
	Pompa kapağı tamamen vidalanmamıştır. ▶ Pompa kapağının, dayanak noktasına kadar cihaza vidalandığından emin olunuz. Pompa kapağının tutamağı dik konumda durmalıdır.

Hata	Nedeni ve sorun giderme
"E:30 / -80"	Deterjan dozajı çok fazla. <ul style="list-style-type: none"> ▶ Hızlı önlem: Bir yemek kaşığı yumuşatıcıyı 0,5 litre suyla karıştırınız ve karışımı soldaki göze dökünüz (Outdoor, Sport ve kaz tüyü çamaşırlar için geçerli değildir). ▶ Aynı miktarda çamaşır yükü olan bir sonraki yıkama işleminde deterjan miktarını azaltınız.
"E:36 / -25 / -26"	Deterjanlı su pompası tıkanmış. <ul style="list-style-type: none"> ▶ → "<i>Pis su pompasının temizlenmesi</i>", Sayfa 38.
"E:38 / -25 / -26"	Deterjanlı su pompası tıkanmış. <ul style="list-style-type: none"> ▶ → "<i>Tamburun temizlenmesi</i>", Sayfa 37 hata tekrar görüntülenirse, ▶ → "<i>Pis su pompasının temizlenmesi</i>", Sayfa 38 Lastik manşonun giriş açıklığı tıkanmış. <ul style="list-style-type: none"> ▶ → "<i>Lastik manşetteki giriş deliğinin temizlenmesi</i>", Sayfa 41
"E:60 / -2B"	Denge kontrol sistemi sıkma işlemi çamaşırlar eşit dağılmadığı için durdurdu. <ul style="list-style-type: none"> ▶ Tamburun içindeki çamaşırları yeniden dağıttınız. Not: Mümkün olduğunca büyük ve küçük çamaşırları birlikte tambura yerleştiriniz. Farklı büyüklükteki çamaşırlar sıkma işlemi esnasında daha iyi dağılır.
"E:30 / -10" ve/veya 	Su basıncı düşük. Gidermek mümkün değil. <hr/> Su girişindeki süzgeçler tıkanmış. <ul style="list-style-type: none"> ▶ Su girişindeki süzgeçleri temizleyiniz. <hr/> Musluk kapalı. <ul style="list-style-type: none"> ▶ Musluğu açınız. <hr/> Su giriş hortumu katlanmış veya sıkışmış. <ul style="list-style-type: none"> ▶ Su giriş hortumunun katlanmadığından veya sıkışmadığından emin olunuz. <hr/> Su seviyesi ölçüm sistemi arızalı. Not: Hata mesajı ile cihaz bir su boşaltma işlemi başlatır. <ol style="list-style-type: none"> 1. Sonrasında su boşaltma işlemi bitene kadar yakl. 5 dakika bekleyiniz. 2. Hata mesajını sıfırlamak için cihazı kapatınız. 3. Cihazı tekrar açınız.

Hata	Nedeni ve sorun giderme
"E:30 / -10" ve/veya 	4. Hata mesajı yeniden görünürse müşteri hizmetlerini arayınız. → "Müşteri hizmetleri", Sayfa 53
	Deterjan dozajı çok fazla. ▶ Hızlı önlem: Bir yemek kaşığı yumuşatıcıyı 0,5 litre suyla karıştırınız ve karışımı soldaki göze dökünüz (Outdoor, Sport ve kaz tüyü çamaşırlar için geçerli değildir). ▶ Aynı miktarda çamaşır yükü olan bir sonraki yıkama işleminde deterjan miktarını azaltınız.
 yanar.	Sıcaklık çok yüksek. ▶ Sıcaklık düşene kadar bekleyiniz. ▶ → "Programın iptal edilmesi", Sayfa 31
	Su seviyesi çok yüksek. ▶ Tahliye için uygun bir program seçiniz. → "Programlar", Sayfa 24
 yanıp söner.	Kapak kapatılmamış. ▶ Kapağı kapatınız.
	Çamaşır kapağa sıkışmış. ▶ Sıkışan çamaşırları çıkarınız.
"E:30/-20"	Deterjan dozajı çok fazla. ▶ Aynı miktarda çamaşır yükü olan bir sonraki yıkama işleminde deterjan miktarını azaltınız.
	İlave su ile doldurulur. ▶ Cihazı çalıştırırken cihazın içine ilave su koymayınız.
	Manyetik valf arızalı. ▶ Müşteri hizmetlerini arayınız. → "Müşteri hizmetleri", Sayfa 53
Diğer tüm hata kodları.	Fonksiyonel arıza 1. Cihazı kapatıp tekrar açınız. 2. Mesaj tekrar görüntülenirse, fişi çekerek veya sigorta kutusundaki ilgili sigortayı kapatarak cihazın güç kaynağıyla bağlantısını en az 30 saniye süreyle kesiniz. ✓ Arıza bir defaya mahsus ise mesaj kaybolur. 3. Mesaj yeniden görüntülenirse müşteri hizmetlerini arayınız. Aradığınızda hata mesajını eksiksiz olarak belirtiniz. → "Müşteri hizmetleri", Sayfa 53

Hata	Nedeni ve sorun giderme
Cihaz çalışmıyor.	<p>Şebeke bağlantı kablosunun elektrik fişi takılı değil.</p> <ul style="list-style-type: none"> ▶ Cihazı elektrik şebekesine bağlayınız.
	<p>Sigorta kutusundaki sigorta atmış.</p> <ul style="list-style-type: none"> ▶ Sigorta kutusundaki ilgili sigortayı kontrol ediniz.
	<p>Elektrik beslemesi kesildi.</p> <ul style="list-style-type: none"> ▶ Oda aydınlatmasının veya odadaki diğer cihazların çalışıp çalışmadığını kontrol ediniz.
Program çalışmaya başlamıyor.	<p>Başlat/Reload tuşuna basılmamış.</p> <ul style="list-style-type: none"> ▶ Başlat/Reload tuşuna basınız.
	<p>Kapak kapatılmamış.</p> <ul style="list-style-type: none"> ▶ Kapağı kapatınız.
	<p>Çocuk kilidi etkinleştirildi.</p> <ul style="list-style-type: none"> ▶ Çocuk kilidi devre dışı bırakılmalıdır. → "<i>Çocuk kilidinin devre dışı bırakılması</i>", Sayfa 32
	<p>- Kalan süre + etkinleştirildi.</p> <ul style="list-style-type: none"> ▶ - Kalan süre + etkin olma durumu açısından kontrol edilmelidir. → "<i>Tuşlar</i>", Sayfa 22
	<p>Çamaşır kapağa sıkışmış.</p> <ul style="list-style-type: none"> ▶ Sıkışan çamaşırları çıkarınız.
Kapak açılmıyor.	<p>☒ etkinleştirildi.</p> <ul style="list-style-type: none"> ▶ Sıkma veya Boşaltma arasında seçim yaparak ve Başlat/Reload üzerine basarak programa devam ediniz. → "<i>Suda bekletmede programa devam edilmesi</i>", Sayfa 31
	<p>Sıcaklık çok yüksek.</p> <ul style="list-style-type: none"> ▶ Sıcaklık düşene kadar bekleyiniz. ▶ Programın iptal edilmesi. → "<i>Programın iptal edilmesi</i>", Sayfa 31
	<p>Su seviyesi çok yüksek.</p> <ul style="list-style-type: none"> ▶ Tahliye için uygun bir program seçiniz. → "<i>Programlar</i>", Sayfa 24
	<p>Elektrik kesintisi.</p> <ul style="list-style-type: none"> ▶ Kapağı acil kilit açma mekanizmasıyla açınız. → "<i>Acil kilit açma mekanizması</i>", Sayfa 52
Deterjanlı su cihazdan pompalanıp boşaltılmıyor.	<p>Tahliye borusu veya su tahliye hortumu tıkanmış.</p> <ul style="list-style-type: none"> ▶ Tahliye borusunu ve su tahliye hortumunu temizleyiniz.

Hata	Nedeni ve sorun giderme
Deterjanlı su cihazdan pompalarıp boşaltılmıyor.	Boşaltma borusu veya su çıkış hortumu bükülmüş veya sıkışmış. ▶ Çıkış borusunun ve su çıkış hortumunun bükülmediğinden veya sıkışmadığından emin olunuz.
	Deterjanlı su pompası tıkanmış. ▶ → " <i>Pis su pompasının temizlenmesi</i> ", Sayfa 38
	☐ etkinleştirildi. ▶ Sıkma veya Boşaltma arasında seçim yaparak ve Başlat/Reload üzerine basarak programa devam ediniz. → " <i>Suda bekletmede programa devam edilmesi</i> ", Sayfa 31
	Su tahliye hortumu çok yükseğe bağlanmış. ▶ Su tahliye hortumunu maksimum 1 metre yükseğe monte ediniz.
	Pompa kapağı doğru şekilde birleştirilmemiş. ▶ Pompa kapağını doğru şekilde birleştiriniz.
	Deterjan dozajı çok fazla. ▶ Hızlı önlem: Bir yemek kaşığı yumuşatıcıyı 0,5 litre suyla karıştırınız ve karışımı soldaki göze dökünüz (Outdoor, Sport ve kaz tüyü çamaşırlar için geçerli değildir). ▶ Aynı miktarda çamaşır yükü olan bir sonraki yıkama işleminde deterjan miktarını azaltınız.
	Su çıkış hortumuna izin verilmeyen uzatma monte edildi. ▶ Su çıkış hortumundan izin verilmeyen uzatmayı çıkarınız. → " <i>Cihazın bağlanması</i> ", Sayfa 15
	Pompa kapağı tamamen vidalanmamıştır. ▶ Pompa kapağının, dayanak noktasına kadar cihaza vidalandığından emin olunuz. Pompa kapağının tutamağı dik konumda durmalıdır.
Su girişi gerçekleşmiyor. Deterjan cihazın içine alınmıyor.	Başlat/Reload tuşuna basılmamış. ▶ Başlat/Reload tuşuna basınız.
	Su girişindeki süzgeçler tıkanmış. ▶ Su girişindeki süzgeçleri temizleyiniz.
	Musluk kapalı. ▶ Musluğu açınız.
	Su giriş hortumu katlanmış veya sıkışmış.

Hata	Nedeni ve sorun giderme
Su girişi gerçekleşmiyor. Deterjan cihazın içine alınmıyor.	<ul style="list-style-type: none"> ▶ Su giriş hortumunun katlanmadığından veya sıkışmadığından emin olunuz.
Birden fazla kez sıkma.	<p>Denge kontrol sistemi çamaşırları birkaç kez dağıtarak dengesizliği düzeltiyor.</p> <ul style="list-style-type: none"> ▶ Hata yok - Müdahale gerekmiyor. <p>Not: Tambura mümkün olduğunca büyük ve küçük çamaşırları bir arada yerleştiriniz. Farklı büyüklükteki çamaşırlar sıkma işlemi esnasında daha iyi dağılır.</p>
Program süresi yıkama sürecinde değişiyor.	<p>Program akışı elektronik olarak optimize ediliyor. Bu durum, program süresinin değişmesine sebep olabilir.</p> <ul style="list-style-type: none"> ▶ Hata yok - Müdahale gerekmiyor. <p>Denge kontrol sistemi çamaşırları birkaç kez dağıtarak dengesizliği düzeltiyor.</p> <ul style="list-style-type: none"> ▶ Hata yok - Müdahale gerekmiyor. <p>Not: Tambura mümkün olduğunca büyük ve küçük çamaşırları bir arada yerleştiriniz. Farklı büyüklükteki çamaşırlar sıkma işlemi esnasında daha iyi dağılır.</p> <p>Köpük kontrol sistemi, çok fazla köpük olması durumunda bir yıkama işlemi gerçekleştirir.</p> <ul style="list-style-type: none"> ▶ Hata yok - Müdahale gerekmiyor.
Tamburun içinde su görünmüyor.	<p>Su seviyesi görünen kısmın altında.</p> <ul style="list-style-type: none"> ▶ Hata yok - Müdahale gerekmiyor. ▶ Cihazı çalıştırırken cihazın içine ilave su koymayınız.
Program başlatıldıktan sonra tambur sarsılıyor.	<p>Bunun nedeni dahili bir motor testidir.</p> <ul style="list-style-type: none"> ▶ Hata yok - Müdahale gerekmiyor.
⊗ bölmesinde kalan su mevcut.	<p>⊗ bölmesindeki tertibat tıkanmış.</p> <ul style="list-style-type: none"> ▶ → "<i>Deterjan çekmecesinin temizlenmesi</i>", Sayfa 37
Sıkma sırasında cihazda titreşim ve hareket.	<p>Cihaz doğru şekilde hizalanmamış.</p> <ul style="list-style-type: none"> ▶ → "<i>Cihazın doğru konumlandırılması</i>", Sayfa 16 <p>Cihaz ayakları sabitlenmemiş.</p> <ul style="list-style-type: none"> ▶ Cihaz ayaklarını sıkınız. → "<i>Cihazın doğru konumlandırılması</i>", Sayfa 16 <p>Taşıma güvenliği donanımları çıkarılmamış.</p> <ul style="list-style-type: none"> ▶ → "<i>Taşıma emniyet tertibatlarının çıkarılması</i>", Sayfa 13.

Hata	Nedeni ve sorun giderme
Tambur dönüyor, su girişi gerçekleşmiyor.	Yük algılama aktif. ► Hata yok, müdahale gerekmiyor. Not: Yük algılama 2 dakika kadar sürebilir.
Yoğun köpük oluşumu.	Deterjan dozajı çok fazla. ► Hızlı önlem: Bir yemek kaşığı yumuşatıcıyı 0,5 litre suyla karıştırınız ve karışımı soldaki göze dökünüz (Outdoor, Sport ve kaz tüyü çamaşırlar için geçerli değildir). ► Aynı miktarda çamaşır yükü olan bir sonraki yıkama işleminde deterjan miktarını azaltınız.
Yüksek sıkma devir sayısına ulaşamadı.	Düşük sıkma devir sayısı ayarlanmış. ► Bir sonraki yıkamada yüksek bir sıkma devir sayısı ayarlayınız. Kırıksıklık önleme etkinleştirildi. ► Kumaş türüne uygun programı seçiniz. Denge kontrol sistemi azalan sıkma devir sayısı nedeniyle oluşan dengesizliği düzeltiyor. ► Tamburun içindeki çamaşırları yeniden dağıtınız. Not: Mümkün olduğunca büyük ve küçük çamaşırları birlikte tambura yerleştiriniz. Farklı büyüklükteki çamaşırlar sıkma işlemi esnasında daha iyi dağılır. ► Sıkma programını başlatınız.
Sıkma programı çalışmaya başlamıyor.	Tahliye borusu veya su tahliye hortumu tıkanmış. ► Tahliye borusunu ve su tahliye hortumunu temizleyiniz. Boşaltma borusu veya su çıkış hortumu bükülmüş veya sıkışmış. ► Çıkış borusunun ve su çıkış hortumunun bükülmediğinden veya sıkışmadığından emin olunuz. Denge kontrol sistemi sıkma işlemini çamaşırlar eşit dağılmadığı için durdurdu. ► Tamburun içindeki çamaşırları yeniden dağıtınız. Not: Mümkün olduğunca büyük ve küçük çamaşırları birlikte tambura yerleştiriniz. Farklı büyüklükteki çamaşırlar sıkma işlemi esnasında daha iyi dağılır. ► Sıkma programını başlatınız.
Gürültülü, tıslama sesi.	Su, basınç altında deterjan bölmesine boşaltılır. ► Hata yok - Normal çalışma sesi.

Hata	Nedeni ve sorun giderme
Sıkma sırasında yüksek sesli gürültü.	<p>Cihaz doğru şekilde hizalanmamış.</p> <p>► → "<i>Cihazın doğru konumlandırılması</i>", Sayfa 16</p> <hr/> <p>Cihaz ayakları sabitlenmemiş.</p> <p>► Cihaz ayaklarını sıkınız. → "<i>Cihazın doğru konumlandırılması</i>", Sayfa 16</p> <hr/> <p>Taşıma güvenliği donanımları çıkarılmamış.</p> <p>► → "<i>Taşıma emniyet tertibatlarının çıkarılması</i>", Sayfa 13.</p>
Deterjanlı su pompasında tıkırtı.	<p>Deterjanlı su pompasına yabancı nesne girmiş.</p> <p>► → "<i>Pis su pompasının temizlenmesi</i>", Sayfa 38</p>
Cızırtılı, ritmik emme sesi.	<p>Deterjanlı su pompası aktif, deterjanlı su pompalanıp boşaltılır.</p> <p>► Hata yok - Normal çalışma sesi.</p>
Kırıklık oluşumu.	<p>Sıkma devir sayısı çok yüksek.</p> <p>► Bir sonraki yıkamada düşük bir sıkma devir sayısı ayarlayınız.</p> <hr/> <p>Doldurma miktarı çok yüksek.</p> <p>► Bir sonraki yıkamada doldurma miktarını azaltınız.</p> <hr/> <p>Kumaş türü için uygun olmayan bir program ayarlanmıştır.</p> <p>► Kumaş türüne uygun programı seçiniz.</p>
Deterjan veya yumuşatıcı contadan damlıyor ve kapak üzerinde veya conta kıvrımı içinde toplanıyor.	<p>Deterjan çekmecesinde çok fazla deterjan / yumuşatıcı var.</p> <p>► Sıvı deterjan ve yumuşatıcı dozajlama sırasında deterjan bölmesindeki işarete dikkat ediniz ve bunu aşacak şekilde dozajlamayınız.</p>
Sıkma sonucu tatmin edici değil. Çamaşırlar çok ıslak / çok nemli.	<p>Düşük sıkma devir sayısı ayarlanmamış.</p> <p>► Bir sonraki yıkamada yüksek bir sıkma devir sayısı ayarlayınız.</p> <p>► Sıkma programını başlatınız.</p> <hr/> <p>Kırıklık önleme etkinleştirildi.</p> <p>► Kumaş türüne uygun programı seçiniz.</p> <hr/> <p>Tahliye borusu veya su tahliye hortumu tıkanmış.</p> <p>► Tahliye borusunu ve su tahliye hortumunu temizleyiniz.</p> <hr/> <p>Boşaltma borusu veya su çıkış hortumu bükülmüş veya sıkışmış.</p>

Hata	Nedeni ve sorun giderme
Sıkma sonucu tatmin edici değil. Çamaşırlar çok ıslak / çok nemli.	<ul style="list-style-type: none">▶ Çıkış borusunun ve su çıkış hortumunun bükülmediğinden veya sıkışmadığından emin olunuz. <p>Denge kontrol sistemi sıkma işlemini çamaşırlar eşit dağılmadığı için durdurdu.</p> <ul style="list-style-type: none">▶ Tamburun içindeki çamaşırları yeniden dağıtınız. <p>Not: Mümkün olduğunca büyük ve küçük çamaşırları birlikte tambura yerleştiriniz. Farklı büyüklükteki çamaşırlar sıkma işlemi esnasında daha iyi dağılır.</p> <ul style="list-style-type: none">▶ Sıkma programını başlatınız.
	<p>Denge kontrol sistemi azalan sıkma devir sayısı nedeniyle oluşan dengesizliği düzeltiyor.</p> <ul style="list-style-type: none">▶ Tamburun içindeki çamaşırları yeniden dağıtınız. <p>Not: Mümkün olduğunca büyük ve küçük çamaşırları birlikte tambura yerleştiriniz. Farklı büyüklükteki çamaşırlar sıkma işlemi esnasında daha iyi dağılır.</p> <ul style="list-style-type: none">▶ Sıkma programını başlatınız.
Çamaşırlarda deterjan artıkları mevcut.	<p>Çamaşır deterjanları çamaşırların üzerine çöken, suda çözünmeyen maddeler içerebilir.</p> <ul style="list-style-type: none">▶ Durulama programını başlatınız.
Kuru çamaşırlarda deterjan artıkları mevcut.	<p>Çamaşır deterjanları çamaşırların üzerine çöken, suda çözünmeyen maddeler içerebilir.</p> <ul style="list-style-type: none">▶ Çamaşırları yıkama ve kurutma işleminden sonra fırçalayınız.
Home Connect düzgün biçimde çalışmıyor.	<p>Farklı sebepler söz konusu olabilir.</p> <ul style="list-style-type: none">▶ www.home-connect.com adresine gidiniz.
Ev ağı ile bağlantı yok.	<p>Wi-Fi kapalı.</p> <ul style="list-style-type: none">▶ Cihazda Wi-Fi'nin etkinleştirilmesi. → "<i>Cihazda Wi-Fi'nin etkinleştirilmesi</i>", Sayfa 33. <p>Wi-Fi etkinleştirildi ama ev ağı ile bağlantı kurulamadı.</p> <ol style="list-style-type: none">1. Ev ağı kullanılabilir.2. Cihazı yeniden ev ağına bağlayınız. → "<i>Home Connect kurulumunu yap</i>", Sayfa 33
Su giriş hortumundan dışarı su akıyor.	<p>Su giriş hortumu doğru / sıkı bağlanmamış.</p> <ol style="list-style-type: none">1. Su giriş hortumunu doğru bağlayınız. → "<i>Su giriş hortumunun bağlanması</i>", Sayfa 152. Vida bağlantısını sıkınız.

Hata	Nedeni ve sorun giderme
Su tahliye hortumundan dışarı su akıyor.	<p>Su tahliye hortumu hasarlı.</p> <ul style="list-style-type: none"> ▶ Hasarlı su tahliye hortumunu değiştiriniz. <hr/> <p>Su tahliye hortumu doğru bağlanmamış.</p> <ul style="list-style-type: none"> ▶ Su tahliye hortumunu doğru bağlayınız. → "<i>Su tahliyesi bağlantı türleri</i>", Sayfa 15
Cihaz içinde koku oluşmuş.	<p>Nem ve deterjan kalıntıları bakteri oluşumuna neden olabilir.</p> <ul style="list-style-type: none"> ▶ → "<i>Tamburun temizlenmesi</i>", Sayfa 37 ▶ Cihazı kullanmayacaksanız kapak ve deterjan çekmecesini açık bırakılarak, kalan suyun kuruması sağlanmalıdır.
Deterjan çekmecesinde yumuşatıcı kalıyor.	<p>Seçilen program için yumuşatıcı sağlanamaz.</p> <ul style="list-style-type: none"> ▶ Cihaz programı ilave yumuşatıcı kullanımını desteklememektedir. → "<i>Programlar</i>", Sayfa 24
Kapının altından dışarı su akıyor.	<p>Kapı veya conta üzerindeki kirlilik sızdırmaya neden olur.</p> <ul style="list-style-type: none"> ▶ Kapıyı ve contanın temizlenmesi.

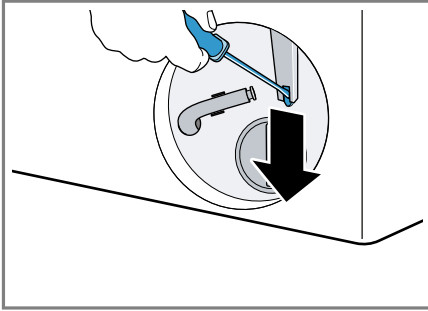
18.1 Acil kilit açma mekanizması

Kapak kilidinin açılması

Gereklilik: Pis su pompası boş.
→ Sayfa 38

1. **DİKKAT!** Dışarı akan su maddi hasara neden olabilir.
- ▶ Camdan su görünüyorsa kapak açılmamalıdır.

Acil kilit açma mekanizması bir alet ile aşağı doğru çekilmeli ve serbest bırakılmamalıdır.



- ✓ Kapak kilidi açılır.
2. Bakım kapağı takılmalı ve yerine oturtulmalıdır.
 3. Bakım kapağı kapatılmalıdır.

19 Taşıma, depolama ve atığa verme

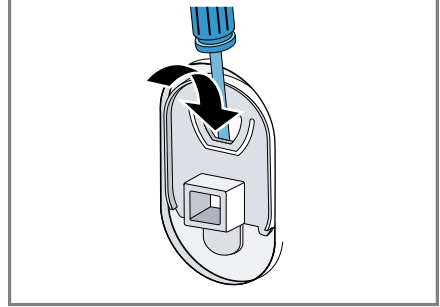
19.1 Cihazın sökülmesi

1. Musluğu kapatınız.
2. Su giriş hortumunu boşaltınız.
3. Cihaz kapatılmalıdır.
→ "Cihazın kapatılması", Sayfa 32
4. Cihazın elektrik fişini çekiniz.
5. Deterjanlı suyu boşaltınız.
→ "Pis su pompasının temizlenmesi", Sayfa 38
6. Hortumları sökünüz.

19.2 Taşıma emniyet tertibatlarının takılması

Taşıma hasarını önlemek için cihazı taşıma emniyet tertibatlarıyla emniyete alınız.

1. 4 muhafaza kapağını bir tornavida yardımıyla sökünüz.



Muhafaza kapaklarını muhafaza ediniz.

2. 4 nakliye emniyetini yerleştiriniz.
→ "Taşıma emniyet tertibatlarının çıkarılması", Sayfa 13

19.3 Cihazın yeniden çalıştırılması

- ▶ Ayrıntılı bilgi için bkz.
→ "Kurma ve bağlama", Sayfa 12
ve
→ "Boş yıkama işleminin başlatılması", Sayfa 19.

19.4 Eski cihazları atığa verme

Çevreye duyarlı bir imha işlemiyle çok değerli ham maddeler yeniden kullanılmak üzere değerlendirilebilir.

UYARI Sağlık tehlikesi!

Çocuklar kendilerini cihaz içine kilitleyebilir ve bunun sonucunda ölüm tehlikesi söz konusu olabilir.

- ▶ Cihazı, cihaz kapağının açılmasını bloke edebilecek veya engelleyebilecek bir kapının arkasında kurmayın.
- ▶ Hizmet dışı bırakılan cihazlarda elektrik fişi çekilmeli, şebeke bağlantı kablosu kesilmeli ve cihaz kapısının kilidi kapı kapanmayacak şekilde tahrip edilmelidir.

1. Elektrik kablosunun elektrik fişini çekin.
2. Elektrik kablosunu kesip ayırın.
3. Cihazı çevreye zarar vermeyecek şekilde imha ediniz.

Güncel imha yol ve yöntemleri hakkında bilgi edinmek için lütfen yetkili satıcınıza veya bağlı olduğunuz belediyeye ya da şehir idaresine başvurunuz.



Bu ürün T.C. Çevre ve Şehircilik Bakanlığı tarafından yayımlanan "Atık Elektrikli ve Elektronik Eşyaların Kontrolü Yönetmeliği"nde belirtilen zararlı ve yasaklı maddeleri içermez. AEEE yönetmeliğine uygundur.

Bu ürün, geri dönüşümlü ve tekrar kullanılabilir nitelikteki yüksek kaliteli

parça ve malzemelerden üretilmiştir. Bu nedenle, ürünü, hizmet ömrünün sonunda evsel veya diğer atıklarla birlikte atmayın. Elektrikli ve elektronik cihazların geri dönüşümü için bir toplama noktasına götürün. Bu toplama noktalarını bölgenizdeki yerel yönetime sorun. Kullanılmış ürünleri geri kazanıma vererek çevrenin ve doğal kaynakların korunmasına yardımcı olun. Ürünü atmadan önce çocukların güvenliği için elektrik fişini kesin ve kilit mekanizmasını kırarak çalışmaz duruma getirin.

20 Müşteri hizmetleri

İlgili Ürünlerin Çevreye Duyarlı Tasarımına İlişkin Yönetmeliği uyarınca fonksiyon ile ilgili orijinal yedek parçaları, cihazınız piyasaya çıkarıldıktan sonra en az 10 yıl süresince müşteri hizmetlerimizden temin edebilirsiniz. Ülkenizde geçerli olan garanti süresi ve garanti koşulları ile ilgili ayrıntılı bilgileri müşteri hizmetlerimizden, yetkili satıcınızdan veya Web sitemizden alabilirsiniz. Müşteri hizmetlerine başvurduğunuzda cihazınızın ürün numarasını (E-Nr.) ve imalat numarasını (FD) hazır bulundurunuz. İthalatçı Firma: BSH Ev Aletleri ve Sanayi Ticaret A.Ş. Fatih Sultan Mehmet Mah. Balkan Cad. No:51

Ümraniye-İstanbul-Türkiye
Tel : 0216 528 90 00 Fax : 0216
528 99 99

Üretici Firma : BSH Hausgeräte
GmbH

Carl-Wery Straße 34

81739 München, Germany

siemens-home.bsh-group.com

Phone: 0049 89 4590-01

Müşteri hizmetlerinin irtibat bilgileri,
ekteki müşteri hizmetleri dizninde
veya web sitemizde yer almaktadır.

Tüm yetkili servis istasyonlarının
iletişim bilgilerine aşağıdaki web
sitemizden ulaşabilirsiniz.

<https://yetkiliservis.siemens-home.bsh-group.com/>

Ayrıca yetkili servis istasyonlarına ait
bilgiler, ilgili bakanlık tarafından
oluşturulan www.servis.gov.tr adresli
web sitesinde yer almaktadır.

20.1 Ürün numarası (E-Nr.) ve imalat numarası (FD)

Ürün numarasını (E-Nr.) ve imalat numarasını (FD) cihazın tip etiketinde bulabilirsiniz.

Tip plakasının yeri modele bağlı olarak değişir:

- Kapağın iç tarafında.
- Bakım kapağının iç tarafında.
- Cihazın arka tarafında.

Cihaz bilgilerini ve müşteri hizmetlerinin telefon numarasını hızlıca bulabilmeniz için bilgileri not etmenizi öneririz.

20.2 Garanti Şartları

Kullanım Süresi: 10 YIL (Ürünün fonksiyonunu yerine getirebilmesi için gerekli yedek parça bulundurma süresi).

Malın ayıplı olduğunun anlaşılması durumunda tüketici, 6502 sayılı Tüketicinin Korunması Hakkında Kanunun 11 inci maddesinde yer alan;

- Sözleşmeden dönme
- Satış bedelinden indirim isteme,
- Ücretsiz onarılmasını isteme,
- Satılanın ayıpsız bir misli ile değiştirilmesini isteme,

haklarından birini kullanabilir.

Tüketicinin bu haklarından ücretsiz onarım hakkını seçmesi durumunda satıcı; işçilik masrafı, değiştirilen parça bedeli ya da başka herhangi bir ad altında hiçbir ücret talep etmeksizin malın onarımını yapmak veya yaptırmakla yükümlüdür.

Tüketici ücretsiz onarım hakkını üretici veya ithalatçıya karşı da kullanılabilir. Satıcı, üretici ve ithalatçı tüketicinin bu hakkını kullanmasından müteselsilen sorumludur.


Tüketicinin, ücretsiz onarım hakkını kullanması halinde malın;

- Garanti süresi içinde tekrar arızalanması,
- Tamiri için gereken azami sürenin aşılması,
- Tamirinin mümkün olmadığının, yetkili servis istasyonu, satıcı, üretici veya ithalatçı tarafından bir raporla belirlenmesi durumlarında;

tüketici malın bedel iadesini, ayıp oranında bedel indirimini veya imkan varsa malın ayıpsız misli ile değiştirilmesini satıcıdan talep edilir. Satıcı, tüketicinin talebini reddedemez. Bu talebin yerine getirilmemesi durumunda satıcı, üretici ve ithalatçı müteselsilen sorumludur.

21 Tüketim değerleri

Aşağıdaki bilgiler Ürünlerin Çevreye Duyarlı Tasarımına İlişkin Yönetmelik uyarınca verilmektedir. **Eko 40-60** dışındaki programlar için verilen değerler yalnızca referans değerlerdir ve geçerli EN60456 normuna dayalı olarak belirlenmiştir.

Program	Dolum miktarı (kg)	Program süresi (sa:dak) ¹	Enerji tüketimi (kWh/çevrim) ¹	Su tüketimi (l/çevrim) ¹	Maksimum sıcaklık (°C) 5 dak ¹	Sıkma devir sayısı (dev/dak) ¹	Kalan nem (%) ¹
Eko 40-60 ²	10,0	3:59	1,145	68,0	45	1600	44,00
Eko 40-60 ²	5,0	3:00	0,490	47,0	30	1600	44,00
Eko 40-60 ²	2,5	3:00	0,279	32,0	25	1600	44,00
Pamuklular 20 °C	10,0	3:23	0,530	94,0	24	1600	43,00
Pamuklular 40 °C	10,0	3:19	1,420	97,0	45	1600	43,00
Pamuklular 60 °C	10,0	3:18	2,060	92,0	61	1600	45,00
Pamuklular 40 °C + Ön yıkama	10,0	3:59	1,450	102,0	43	1600	43,00
Sentetikler 40 °C	4,0	2:30	0,760	56,0	49	1200	30,00
Mix 40 °C	4,0	1:05	0,640	42,0	44	1400	50,00
 Yünlüler Elde 30 °C	2,0	0:37	0,171	41,0	23	800	23,00

¹ Gerçek değerler su basıncı, sertlik ve giriş sıcaklığı, ortam sıcaklığı, çamaşırın cinsi, miktarı ve kirlilik derecesi, kullanılan deterjan, elektrik beslemesindeki dalgalanmalar ve seçilen ilave fonksiyonların etkisi nedeniyle belirtilen değerlerden farklı olabilir.

² Ekolojik Tasarım Yönetmeliği ve soğuk su ile (15 C) AB Enerji Etiketli Yönetmeliği uyarınca test programı.

22 Teknik veriler

Cihaz yüksekliği	84,8 cm
Cihaz genişliği	59,8 cm
Cihaz derinliği	59,0 cm

Kapak kapalıyken cihaz derinliği	63,2 cm
Kapak açıkken cihaz derinliği	106,3 cm
Ağırlık	73,8 kg

tr Uygunluk beyanı

Maksimum dolum miktarı	10,0 kg
Şebeke gerilimi	220-240 V, 50-60 Hz
⇒ Minimum kurulum güvenliği	10 A
Nominal güç	2300 W
Güç tüketimi	<ul style="list-style-type: none">■ Kapalı durumda: 0,10 W■ Kapalı olmayan durumda: 0,50 W■ Bağlı bekleme modunun ayarlanmasına kadar geçen zaman (Wi-Fi): 5 dakika■ Ağa bağlı bekleme modunda (Wi-Fi): 1,20 W
Su basıncı	<ul style="list-style-type: none">■ Minimum: 100 kPa (1 bar)■ Maksimum: 1000 kPa (10 bar)
Su giriş hortumunun uzunluğu	150 cm
Su çıkış hortumunun uzunluğu	150 cm

Şebeke bağlantı kablosunun uzunluğu 160 cm

Bu ürün, enerji verimlilik sınıfı F'ye sahip ışık kaynakları içerir. Işık kaynakları, yedek parça olarak sunulur ve sadece bu yönde eğitim almış uzman personel tarafından değiştirilmelidir. Modelinizle ilgili ayrıntılı bilgileri internette şurada bulabilirsiniz: <http://www.siemens-home.bsh-group.com/el>. Lütfen model arama ile ilgili talimatları izleyiniz. Model tanımı tip plakasında yer alan ürün numarasındaki (E-Nr.) eğik çizgiden önceki işaretlerden oluşur. Model tanımını alternatif olarak enerji etiketinin ilk satırında da bulabilirsiniz.

23 Uygunluk beyanı

BSH Hausgeräte GmbH, Home Connect fonksiyonuna sahip cihazın 2014/53/EU yönergesinin temel gerekliliklerine ve diğer ilgili kurallarına uygun olduğunu taahhüt eder.

Daha ayrıntılı bir RED uygunluk beyanını internette [siemens-home.bsh-group.com](http://www.siemens-home.bsh-group.com) altında bulunan, cihazınızın ürün sayfasındaki ek dokümanlarda bulabilirsiniz.



2,4 GHz bant (2400–2483,5 MHz): maks. 100 mW
5-GHz bant (5150–5350 MHz + 5470–5725 MHz): maks. 50 mW



BE	BG	CZ	DK	DE	EE	IE	EL	ES
FR	HR	IT	CY	LI	LV	LT	LU	HU
MT	NL	AT	PL	PT	RO	SI	SK	FI
SE	NO	CH	TR	IS	UK (NI)			

5 GHz WLAN (Wi-Fi): Sadece kapalı alanlarda kullanıma uygundur.

AL BA MD ME MK RS UK UA

5 GHz WLAN (Wi-Fi): Sadece kapalı alanlarda kullanıma uygundur.

BSH Hausgeräte GmbH
Carl-Wery-StraÙe 34
81739 München, GERMANY
siemens-home.bsh-group.com

BSH Hausgeräte GmbH tarafından Siemens AG ticari markası altında üretilmiştir



9001678512 (030321)

tr