

SIEMENS

Çamaşır makinesi

WG52A2F0TR

tr Kullanım kılavuzu ve kurulum talimatları



Register your product on My Siemens and discover exclusive services and offers.

siemens-home.bsh-group.com/welcome

The future moving in.

Siemens Home Appliances

Daha fazla bilgi için lütfen Dijital Kullanım Kılavuzuna bakın.



İçindekiler tablosu

1 Güvenlik.....	4	7 Ekran.....	20
1.1 Genel uyarılar	4	8 Tuşlar	23
1.2 Amaca uygun kullanım.....	4	9 Programlar	25
1.3 Kullanıcı grubu konusunda kısıtlama	4	10 Aksesuar.....	29
1.4 Güvenli kurulum	5	11 Çamaşırlar	29
1.5 Güvenli kullanım	7	11.1 Çamaşırların hazırlanması	29
1.6 Güvenli temizlik ve bakım.....	9	12 Deterjan ve bakım maddesi	30
2 Maddi hasarların önlenmesi	10	13 Temel Kullanım	30
3 Çevrenin korunması ve tasarruf	11	13.1 Cihazın açılması	30
3.1 Ambalajı atığa verme	11	13.2 Programın ayarlanması	30
3.2 Enerji ve kaynak tasarrufu.....	11	13.3 Program ayarlarının uygun hale getirilmesi	30
3.3 Enerji tasarrufu modu.....	11	13.4 Çamaşırların yerleştirilmesi ...	30
4 Kurma ve bağlama	12	13.5 Deterjan ve bakım maddesinin doldurulması.....	31
4.1 Cihazın ambalajından çıkarılması.....	12	13.6 Programın başlatılması.....	31
4.2 Teslimat kapsamı	12	13.7 Çamaşırların ilave edilmesi ...	31
4.3 Cihazın kurulacağı yere ilişkin gereklilikler	12	13.8 Programın iptal edilmesi.....	31
4.4 Taşıma emniyet tertibatlarının çıkarılması.....	13	13.9 Çamaşırların makineden çıkarılması.....	31
4.5 Cihazın bağlanması.....	14	13.10 Cihazın kapatılması	31
4.6 Cihazın doğru konumlandırılması	15	14 Çocuk kilidi.....	32
4.7 Cihazın elektrik bağlantısının yapılması	16	14.1 Çocuk kilidinin etkinleştirilmesi	32
5 Cihazı tanıma.....	17	14.2 Çocuk kilidinin devre dışı bırakılması	32
5.1 Cihaz.....	17	15 Akıllı Dozaj Sistemi	32
5.2 Deterjan çekmecesi.....	17	15.1 Akıllı dozajlama sistemine sahip programın başlatılması.....	32
5.3 Kumanda paneli	18	15.2 Dozaj ayarlama kabının doldurulması.....	33
6 İlk Kullanım öncesi.....	19		
6.1 Boş yıkama işleminin başlatılması.....	19		

15.3 Temel dozajlama miktarı	34
15.4 Temel dozaj miktarı	34
16 Temel ayarlar	35
16.1 Temel ayarlara genel bakış ...	35
16.2 Temel ayarların değiştirilmesi	36
17 Program sayacı	36
17.1 Program sayacının çağrılması	36
18 Cihazı temizleme ve bakımını yapma	36
18.1 Tamburun temizlenmesi	36
18.2 Dozaj ayarlama kabının boşaltılması.....	36
18.3 Deterjan çekmecesinin temizlenmesi.....	37
18.4 Deterjan bölmesinin birleştirilmesi.....	38
18.5 Pis su pompasının temizlenmesi.....	39
19 Arızaları giderme	42
19.1 Acil kilit açma mekanizması..	53
20 Taşıma, depolama ve atığa verme	53
20.1 Cihazın sökülmesi	53
20.2 Taşıma emniyet tertibatlarının takılması.....	53
20.3 Cihazın yeniden çalıştırılması	53
20.4 Eski cihazları atığa verme	54
21 Müşteri hizmetleri.....	54
21.1 Ürün numarası (E-Nr.) ve imalat numarası (FD).....	55
21.2 Garanti Şartları.....	55
22 Tüketim değerleri	56
23 Teknik veriler	56



1 Güvenlik

Aşağıdaki güvenlik ile ilgili uyarıları dikkate alınız.

1.1 Genel uyarılar



- Bu kılavuzu dikkatlice okuyunuz.
- Kılavuzu ve ürün bilgilerinizi, ileride kullanmak için veya cihazın muhtemel bir sonraki sahibi için saklayın.
- Nakliye hasarı varsa cihaz bağlantılarını kurmayınız.

1.2 Amaca uygun kullanım

Cihazı sadece şu amaçla kullanınız:

- makinede yıkanabilen kumaşları ve elde yıkanabilen yüzüleri bakım etiketine uygun şekilde yıkamak için.
- musluk suyu ve piyasada bulunan ve makinede kullanıma uygun olan deterjanlar ve bakım ürünleri ile.
- özel konutlarda ve özel konutların kapalı mekanlarında kullanın.
- deniz seviyesinden en fazla 4000 m yüksekliğe kadar kullanın.

1.3 Kullanıcı grubu konusunda kısıtlama

Bu cihaz, 8 yaşında ve daha büyük çocuklar tarafından, fiziksel, algısal veya zihinsel yetenekleri düşük kişiler veya yeterli tecrübesi ve / veya bilgisi olmayan kişiler tarafından ancak denetim altında veya cihazın güvenli kullanımı ve buna bağlı tehlikeleri anlamış olmaları şartıyla kullanılabilir.

Çocukların cihaz ile oynamasına izin vermeyiniz.

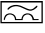
Temizlik ve kullanıcının yapacağı bakım çalışmaları gözetim olmadan çocuklar tarafından yapılmamalıdır.

3 yaşın altındaki çocukları ve evcil hayvanları cihazdan uzak tutun.

1.4 Güvenli kurulum

⚠ UYARI – Elektrik çarpması tehlikesi!

Usulüne uygun olmayan kurulumlar tehlikelidir.

- ▶ Cihazı sadece tip plakasındaki bilgilere göre bağlanmalı ve işletilmelidir.
- ▶ Cihaz, sadece kurallara uygun şekilde monte edilmiş olan topraklamalı bir priz üzerinden alternatif akımlı bir elektrik şebekesine bağlanmalıdır.
- ▶ Evinizdeki elektrik tesisatına ait koruyucu iletken sisteminin usulüne uygun şekilde kurulmuş olduğundan emin olunuz. Kurulum yeterince büyük bir kablo kesitine sahip olmalıdır.
- ▶ Bir hatalı akım koruma şalterinin kullanılması halinde sadece  işaretini taşıyan bir tip kullanılmalıdır.
- ▶ Cihaz zamanlayıcı veya uzaktan kumanda gibi harici anahtarlama tertibatları üzerinden kesinlikle kullanılmamalıdır.
- ▶ Cihaz monte edildiğinde şebeke bağlantı kablosunun fişi serbestçe erişilebilir olmalıdır; serbestçe erişmek mümkün değilse sabit döşenmiş elektrik tesisatına, tesisat kurulum yönetmeliklerine uygun olarak, tüm kutupları kesen bir elektriği kesme tertibatı takılmalıdır.
- ▶ Cihazın kurulması sırasında elektrik kablosunun sıkışmamasına veya hasar görmemesine dikkat edin.

Hasarlı bir elektrik kablosu izolasyonu tehlike teşkil eder.

- ▶ Şebeke bağlantı kablosunun cihazın sıcak parçaları veya ısı kaynakları ile temas etmesine asla izin vermeyiniz.
- ▶ Şebeke bağlantı kablosunun keskin uçlar veya kenarlar ile temas etmesine asla izin vermeyiniz.
- ▶ Şebeke bağlantı kablosunu asla bükmeyiniz, ezmeyiniz veya değiştirmeyiniz.

⚠ UYARI – Yangın tehlikesi!

Elektrik kablosunun uzatılması ve izin verilmemiş adaptörlerin kullanılması tehlikelidir.

- ▶ Uzatma kabloları veya çoklu priz takımları kullanmayınız.
- ▶ Sadece üreticinin izin verdiği adaptörleri ve elektrik kablolarını kullanınız.

- ▶ Elektrik kablosu çok kısaysa ve daha uzun bir elektrik kablosu yoksa, ev tesisatının uyarlanması için uzman bir elektrik şirketi arayınız.

⚠ UYARI – Yaralanma tehlikesi!

Cihazın yüksek ağırlığı, cihazın kaldırılması sırasında yaralanmalara neden olabilir.

- ▶ Cihazı tek başınıza kaldırmayınız.

Bu cihaz usulüne uygun olmayan bir şekilde bir yıkama-kurutma sütununa yerleştirildiğinde, yerleştirilen cihaz aşağı düşebilir.

- ▶ Kurutma cihazı sadece kurutma cihazı üreticisinin bağlantı seti ile bir çamaşır makinesi üzerine istiflenebilir . Başka bir yerleştirme yöntemine izin verilmemektedir.
- ▶ Eğer kurutma cihazı üreticisi uygun bir bağlantı seti vermediyse cihazı bir yıkama-kurutma sütunu üzerine yerleştirmeyiniz.
- ▶ Farklı üreticilere ait ve farklı derinlik ve genişlikteki cihazları yıkama-kurutma sütunu üzerine yerleştirmeyiniz.
- ▶ Yıkama-kurutma sütununu bir kaide üzerine yerleştirmeyiniz, cihazlar devrilebilir.

⚠ UYARI – Boğulma tehlikesi!

Çocuklar ambalaj malzemelerini başlarının üzerine geçirebilir ve ambalaj malzemesine dolanarak boğulabilir.

- ▶ Ambalaj malzemesini çocuklardan uzak tutun.
- ▶ Çocukların ambalaj malzemeleri ile oynamasına izin vermeyin.

⚠ DİKKAT – Yaralanma tehlikesi!

Cihaz çalışma sırasında titreyebilir veya hareket edebilir.

- ▶ Cihaz temiz, düz ve sağlam bir zemine yerleştirilmelidir.
- ▶ Cihaz, cihaz ayakları ve bir su terazisiyle hizalanmalıdır.

Usulüne uygun yerleştirilmemiş hortumlar ve şebeke bağlantı kabloları takılıp düşme tehlikesi oluşturur.

- ▶ Hortumlar ve şebeke bağlantı kabloları, takılıp düşme tehlikesi olmayacak şekilde yerleştirilmelidir.

Cihaz, örneğin cihaz kapağı gibi çıkıntılı parçalardan hareket ettirilirse parçalar kırılabilir.

- ▶ Cihaz çıkıntılı parçalarından tutularak hareket ettirilmemelidir.

⚠ DİKKAT – Kesilme tehlikesi!

Cihazın keskin kenarlarına temas edilmesi kesilerek yaralanmalara neden olabilir.

- ▶ Cihazın keskin kenarlarına temas edilmemelidir.
- ▶ Cihazın kurulumu ve taşınması sırasında koruyucu eldiven kullanılmalıdır.

1.5 Güvenli kullanım

⚠ UYARI – Elektrik çarpması tehlikesi!

Kendisi veya şebeke bağlantı kablosu hasar görmüş olan bir cihaz tehlikelidir.

- ▶ Hasarlı cihazlar kesinlikle kullanılmamalıdır.
- ▶ Cihazı elektrik şebekesinden ayırmak için kesinlikle şebeke bağlantı kablosundan tutularak çekilmemelidir. Her zaman şebeke bağlantı kablosunun fişinden tutularak çekilmelidir.
- ▶ Cihaz veya şebeke bağlantı kablosu arızalıysa fiş derhal çekilmeli veya sigorta kutusundan sigorta kapatılmalı ve musluk kapatılmalıdır.
- ▶ Müşteri hizmetlerini arayınız. → *Sayfa 54*

Cihaza nem girmesi elektrik çarpmasına neden olabilir.

- ▶ Cihazı yalnızca kapalı alanlarda kullanın.
- ▶ Cihazı kesinlikle aşırı sıcaklığa ve ıslaklığa maruz bırakmayın.
- ▶ Cihazı temizlemek için buharlı temizleyiciler, yüksek basınçlı temizleyiciler, hortumlar veya fiskiyeler kullanmayın.

⚠ UYARI – Sağlık tehlikesi!

Çocuklar kendilerini cihaz içine kilitleyebilir ve bunun sonucunda ölüm tehlikesi söz konusu olabilir.

- ▶ Cihazı, cihaz kapağının açılmasını bloke edebilecek veya engelleyebilecek bir kapının arkasında kurmayın.
- ▶ Hizmet dışı bırakılan cihazlarda elektrik fişi çekilmeli, şebeke bağlantı kablosu kesilmeli ve cihaz kapısının kilidi kapı kapanmayacak şekilde tahrip edilmelidir.

⚠ UYARI – Boğulma tehlikesi!

Çocuklar küçük parçaları soluyabilir veya yutabilir ve bunun sonucunda boğulabilir.

- ▶ Küçük parçaları çocuklardan uzak tutun.
- ▶ Çocukların küçük parçalarla oynamasına izin vermeyin.

⚠ UYARI – Zehirlenme tehlikesi!

Deterjan ve bakım maddelerinin yenilmesi zehirlenmeye neden olabilir.

- ▶ Yanlışlıkla yutulması halinde, doktora danışılmalıdır.
- ▶ Deterjan ve bakım malzemeleri çocukların ulaşamayacağı yerlerde muhafaza edilmelidir.

⚠ UYARI – Patlama tehlikesi!

Çamaşırlar çözücü madde içeren temizleme maddeleriyle önceden işlem gördüyse bunlar cihazda patlamaya neden olabilir.

- ▶ Önceden işlem gören çamaşırlar suyla iyice durulanmalıdır.

⚠ DİKKAT – Yaralanma tehlikesi!

Cihazın üzerine binilmesi veya tırmanılması halinde üst kapak kırılabilir.

- ▶ Cihazın üzerine binilmemeli veya tırmanılmamalıdır.
- Açık kapağa oturulması veya yaslanması halinde cihaz devrilebilir.
- ▶ Cihaz kapağına oturulmamalı veya yaslanılmamalıdır.
 - ▶ Cihaz kapağının üzerine herhangi bir cisim koyulmamalıdır.
- Ellerin dönen tambura sokulması yaralanmalara neden olabilir.
- ▶ Tamburun içine dokunmadan önce tamburun tamamen durması beklenmelidir.

⚠ DİKKAT – Haşlanma tehlikesi!

Deterjanlı su, yüksek sıcaklıklarla çamaşır yıkandığında sıcak olur.

- ▶ Sıcak deterjanlı suya dokunulmamalıdır.

⚠ DİKKAT – Kimyasal yanma tehlikesi!

Deterjan çekmecesini açılırken cihazdan deterjan ve bakım maddesi sıçrayabilir. Gözlerle veya deriyle temas etmesi tahrişe neden olabilir.

- ▶ Gözler veya deri deterjan veya bakım maddesiyle temas ederse bol suyla yıkanmalıdır.
- ▶ Yanlışlıkla yutulması halinde, doktora danışılmalıdır.
- ▶ Deterjan ve bakım malzemeleri çocukların ulaşamayacağı yerlerde muhafaza edilmelidir.

1.6 Güvenli temizlik ve bakım

⚠ UYARI – Elektrik çarpması tehlikesi!

Usulüne uygun olmayan onarımlar tehlikelidir.

- ▶ Sadece bunun eğitimini almış uzman personel cihazda onarımlar yapabilir.
- ▶ Cihazın onarımı sırasında sadece orijinal yedek parçalar kullanılmalıdır.
- ▶ Bu cihazın elektrik kablosu zarar görmüşse tehlikenin önlenmesi için, üretici, müşteri hizmetleri veya benzer kalifikasyona sahip bir kişi tarafından değiştirilmelidir.

Cihaza nem girmesi elektrik çarpmasına neden olabilir.

- ▶ Cihazı temizlemek için buharlı temizleyiciler, yüksek basınçlı temizleyiciler, hortumlar veya fiskiyeler kullanmayın.

⚠ UYARI – Yaralanma tehlikesi!

Orijinal yedek parça ve aksesuarların kullanılmaması tehlikelidir.

- ▶ Sadece üreticinin orijinal yedek parçaları ve orijinal aksesuarları kullanılmalıdır.

⚠ UYARI – Zehirlenme tehlikesi!

Çözücü madde içeren temizleme maddelerinin kullanımında zehirli dumanlar oluşabilir.

- ▶ Çözücü madde içeren temizleme maddeleri kullanmayınız.

2 Maddi hasarların önlenmesi

DİKKAT!

Yumuşatıcıların, deterjanların, bakım maddelerinin ve temizleme maddelerinin hatalı dozajlanması cihazın fonksiyonunu olumsuz etkileyebilir.

- ▶ Üreticinin dozajlama önerilerine dikkat edilmelidir.

Maksimum dolum miktarının aşılması cihazın fonksiyonunu olumsuz etkiler.

- ▶ Her bir program için maksimum dolum miktarına dikkat edilmelidir ve bu aşılmalıdır.

→ "Programlar", Sayfa 25

Cihaz, taşıma için taşıma emniyet tertibatları ile emniyete alınır.

Çıkarılmayan taşıma emniyet tertibatları maddi hasarlara veya cihaz hasarlarına neden olabilir.

- ▶ İşleme almadan önce tüm taşıma emniyet tertibatları tamamen çıkarılmalı ve muhafaza edilmelidir.
- ▶ Her taşıma işleminden önce taşıma hasarlarını önlemek için tüm taşıma emniyet tertibatları tamamen takılmalıdır.

Su giriş hortumunun usulüne uygun olmayan şekilde bağlanması maddi hasarlara neden olabilir.

- ▶ Su giriş hortumundaki vidalar elle sıkılmalıdır.
- ▶ Su giriş hortumu mümkün olduğunca adaptör, uzatma, valf vb. gibi ilave bağlantı elemanları olmadan, doğrudan musluğa bağlanmalıdır.
- ▶ Musluğun iç çapının en az 17 mm olmasına dikkat edilmelidir.
- ▶ Musluk bağlantısındaki dişlinin uzunluğunun en az 10 mm olmasına dikkat edilmelidir.

Çok düşük veya çok yüksek su basıncı, cihaz fonksiyonunu olumsuz etkileyebilir.

- ▶ Su besleme sistemindeki su basıncının en az 100 kPa (1 bar) ve en fazla 1000 kPa (10 bar) olduğundan emin olunuz.
- ▶ Su basıncı maksimum değeri aşarsa, içme suyu bağlantısıyla cihazın hortum setinin arasına bir basınç düşürme valfi takılmalıdır.
- ▶ Cihaz basınçsız bir sıcak su hazırlama cihazının su karıştırma düzenine bağlanmamalıdır.

Değiştirilen veya hasarlı su hortumları, maddi hasarlara ve cihaz hasarlarına neden olabilir.

- ▶ Su hortumlarını asla bükmezsiniz, ezmezsiniz, değiştirmeyiniz veya kesmezsiniz.
- ▶ Sadece ürün ile birlikte teslim edilen su hortumlarını veya orijinal yedek hortumları kullanınız.
- ▶ Kullanılan su hortumlarını asla tekrar kullanmayınız.

Kirli veya çok sıcak suyla çalıştırmak maddi hasara ve cihazda hasara yol açabilir.

- ▶ Cihaz yalnızca soğuk şebeke suyu ile çalıştırılmalıdır.

Uygun olmayan temizleyiciler cihazın yüzeyine zarar verebilir.

- ▶ Keskin olan ve ovalama gerektiren temizlik malzemeleri kullanmayın.
- ▶ Yüksek oranda alkol içeren temizlik maddeleri kullanmayın.
- ▶ Sert ovma süngerleri veya bulaşık süngerleri kullanmayın.
- ▶ Cihaz sadece su ve yumuşak, nemli bir bezle temizlenmelidir.
- ▶ Cihazın deterjan kalıntısı, püskürtme artıkları veya diğer artıklarla temas etmesi halinde bunlar derhal temizlenmelidir.

3 Çevrenin korunması ve tasarruf

3.1 Ambalajı atığa verme

Ambalaj malzemeleri çevre dostudur ve geri dönüştürülebilir.

- ▶ Münferit parçalar türlerine göre ayrılarak imha edilmelidir.

3.2 Enerji ve kaynak tasarrufu

Aşağıdaki bilgilere uyarsanız, cihazınız daha az elektrik ve su tüketir.

Düşük sıcaklık ve uzun yıkama sürelerine sahip programlar ve maksimum doldurma miktarları kullanılmalıdır.

- ✓ Enerji tüketimi ve su tüketimi en verimli durumdadır.

Çamaşırların kirlilik derecesine göre deterjan dozajlanmalıdır.

- ✓ Hafif ile normal arasında kirlilik için daha az bir deterjan miktarı yeterlidir. Deterjan üreticisinin dozajlama önerisini dikkate alınız.

Hafif ve normal kirli çamaşırlarda yıkama sıcaklığı düşürülmelidir.

- ✓ Daha düşük sıcaklıklarda cihaz daha az enerji tüketir. Hafif ile normal arasında kirlilik için bakım etiketinin üzerinde bulunan sıcaklıktan düşük sıcaklıklar da yeterlidir.

Çamaşırlar işlem sonrasında kurutucuda kurutulacaksa maksimum sıkma devri ayarlanmalıdır.

- ✓ Nispeten daha kuru çamaşırlar kurutma sırasında program süresini kısaltır ve enerji tüketimini azaltır. Daha yüksek sıkma devrinde çamaşırlarda kalan nem azalır ve sıkma sesinin şiddeti artar.

Cihaz bir miktar otomatiğine sahiptir.

- ✓ Miktar otomatiği su tüketimini ve program süresini tekstil ürünlerinin türüne ve dolun miktarına göre en uygun şekilde ayarlar.

Cihaz bir su sensörüne sahiptir.

- ✓ Su sensörü yıkama sırasında yıkama suyunun bulanıklık derecesini kontrol eder ve yıkama işlemlerinin süresini ve sayısını uygun şekilde ayarlar.

3.3 Enerji tasarrufu modu

Cihaz uzun süre kullanılmazsa, otomatik olarak enerji tasarrufu moduna geçer.

Cihaz yeniden kullanıldığında, enerji tasarrufu modu sonlandırılır.

4 Kurma ve bağlama

4.1 Cihazın ambalajından çıkarılması

DİKKAT!

Tamburda kalan ve cihaz çalışırken orada olmaması gereken cisimler maddi hasarlara ve cihazda hasarlara neden olabilir.

- ▶ Çalıştırmadan önce bu cisimler ve birlikte teslim edilen tüm aksesuarlar tamburdan çıkarılmalıdır.

1. Ambalaj malzemesini ve koruyucu kılıfları cihazdan tamamen sökünüz.

→ "Ambalajı atığa verme", Sayfa 11

2. Cihazda görünür hasar olup olmadığını kontrol ediniz.
3. Kapak açılmalıdır.
4. Aksesuarları tamburdan çıkarınız.
5. Kapağı kapatınız.

4.2 Teslimat kapsamı

Ambalajından çıkardıktan sonra tüm parçalarda nakliyeden kaynaklanan hasarlar olup olmadığını ve parçaların eksiksiz olup olmadığını kontrol edin.

DİKKAT!

Eksik veya arızalı aksesuarla işletim, cihaz fonksiyonunu etkileyebilir veya maddi hasara ve cihaz hasarına neden olabilir.

- ▶ Cihaz eksik veya arızalı aksesuarla çalıştırılmamalıdır.
 - ▶ İlgili aksesuar, cihaz çalıştırılmadan önce değiştirilmelidir.
- "Aksesuar", Sayfa 29

Not: Cihaz fabrikada sorunsuz çalışma bakımından kontrol edilmiştir. Bu sırada, cihazda su izleri kalmış olabilir. İlk yıkamadan sonra bu lekeler kaybolur.

Teslimat kapsamı şunlardan oluşur:

- Çamaşır makinesi
- Birlikte teslim edilen belgeler
- Taşıma emniyet tertibatları
→ "Taşıma emniyet tertibatlarının çıkarılması", Sayfa 13
- Kapaklar
- Su giriş hortumu
→ "Su giriş hortumunun bağlanması", Sayfa 14

4.3 Cihazın kurulacağı yere ilişkin gereklilikler

⚠ UYARI

Elektrik çarpması tehlikesi!

Cihaz gerilim ileten parçalara sahiptir. Gerilim ileten parçalara temas etmek tehlikelidir.

- ▶ Cihaz kapak plakası olmadan çalıştırılmamalıdır.

⚠ UYARI

Yaralanma tehlikesi!

Cihaz bir taban üzerinde çalıştırılırken devrilebilir.

- ▶ Cihaz ayakları taban üzerinde çalıştırmadan önce üreticinin tutturma düzenekleriyle
→ Sayfa 29 sabitlemelidir.

DİKKAT!

Cihazda kalan suyun donması cihaz hasarına yol açabilir.

- ▶ Cihaz donma tehlikesi olan yerlere veya açık alanlara kurulmamalı ve çalıştırılmamalıdır.

Cihaz 40 yatırıldığında kalan su dışarı akabilir ve maddi hasara neden olabilir.

- ▶ Cihazı dikkatli bir şekilde yatırınız.
- ▶ Cihazı dik olarak taşıyınız.

Cihazın kurulacağı yer	Gereklilikler
Taban	Cihaz tutturma düzenleriyle → Sayfa 29 sabitlenmelidir.
Ahşap giriş	Cihazı zemine sıkıca vidalanmış suya dayanıklı ahşap bir plaka (en az 30 mm kalınlığında) üzerine kurunuz.
Mutfak tezgahı	Cihazı yalnızca komşu dolaplara sıkıca bağlanmış kesintisiz bir çalışma tezgahı altına kurunuz. Gereklilik niş genişliği: 60 cm.
Bir duvara	Duvar ile ünite arasında herhangi bir şebeke kablosu veya hortum sıkışmamalıdır.

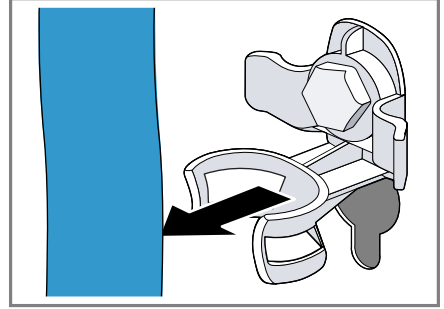
4.4 Taşıma emniyet tertibatlarının çıkarılması

Cihaz, taşıma için cihazın arka tarafından taşıma emniyet tertibatları ile emniyete alınır.

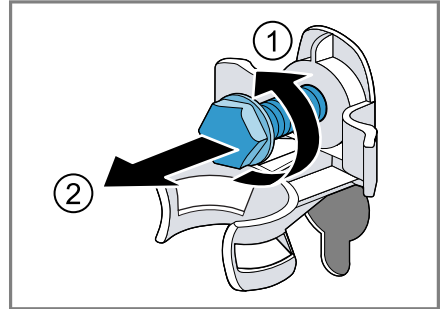
Not: Taşıma emniyet tertibatlarının cıvataları ve kovanlar gelecekteki taşıma işlemleri için muhafaza edilmelidir.

→ "Taşıma emniyet tertibatlarının takılması", Sayfa 53

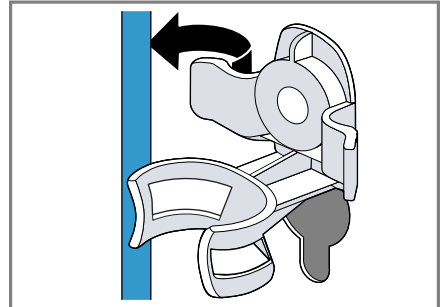
1. Hortumları tutuculardan çekiniz.



2. 4 taşıma emniyet tertibatının tüm cıvatalarını bir 13 numara cıvata anahtarı ile sökünüz ① ve çıkarınız ②.

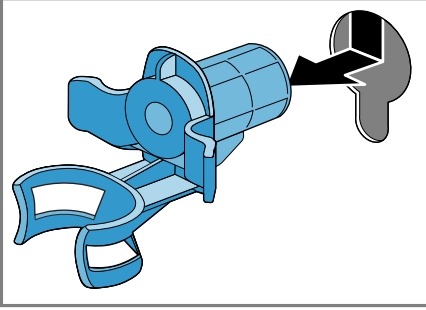


3. Şebeke bağlantı kablosunu tutucudan çıkarınız.

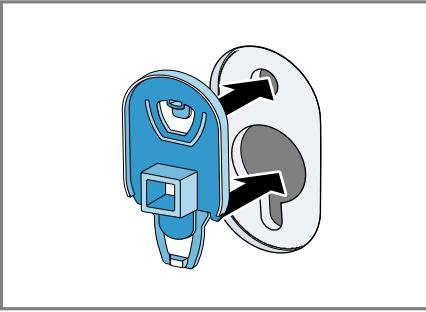


tr Kurma ve bağlama

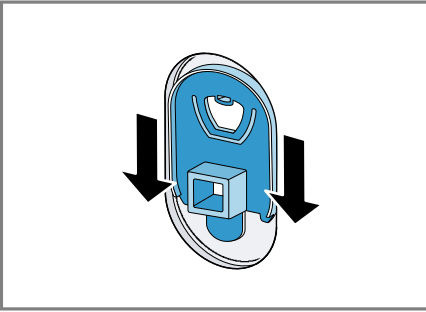
4. 4 kovani çıkarınız.



5. 4 muhafaza kapağını yerleştiriniz.



6. 4 muhafaza kapağını aşağı kaydırınız.

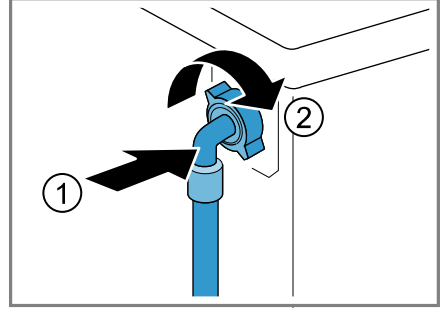


Not: Taşıma emniyet tertibatlarını taşımak üzere cihaza takmak için bu adımları tersten uygulayınız.

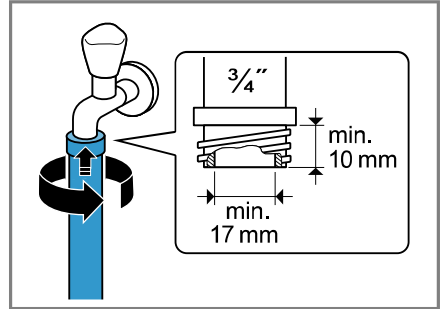
4.5 Cihazın bağlanması

Su giriş hortumunun bağlanması

1. Su giriş hortumunu cihaza bağlanmalıdır.



2. Su giriş hortumu musluğa (26,4 mm = 3/4") bağlanmalıdır.



3. Musluk dikkatlice açılmalı ve bağlantı yerlerinin sızdırmazlığı kontrol edilmelidir.

Su tahliyesi bağlantı türleri

Bu bilgiler cihazı su tahliyesine bağlamanız için yardımcı olur.

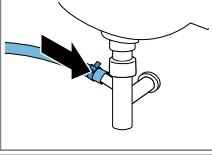
DİKKAT!

Boşaltma sırasında su çıkış hortumu basınç altındadır ve bağlı olduğu yerden çıkabilir.

► Su çıkış hortumu istenmeyen çıkmaya karşı emniyete alınmalıdır.

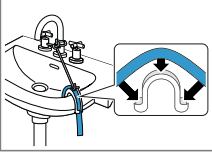
Not: Pompalama yüksekliklerine dikkat ediniz. Maksimum pompalama yüksekliği 100 cm'dir.

Sifon



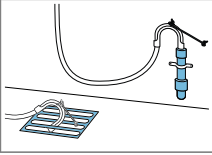
Bağlantı yerlerini bir hortum kelepçesiyle (24-40 mm) emniyete alınız.

Lavabo



Su çıkış hortumu bir manifold → Sayfa 29 ile sabitlenmeli ve emniyete alınmalıdır.

Lastik manşonlu plastik boru veya su akış kanalı

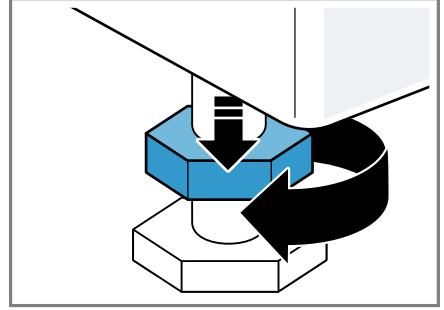


Su çıkış hortumu bir manifold → Sayfa 29 ile sabitlenmeli ve emniyete alınmalıdır.

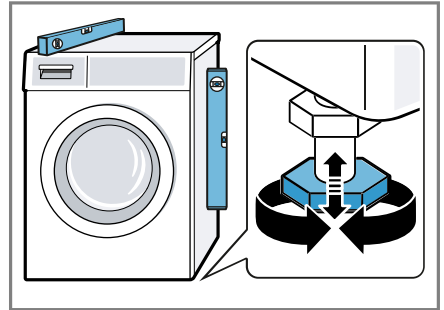
4.6 Cihazın doğru konumlandırılması

Ses ve titreşimleri azaltmak için ve cihazın yerinden hareket etmesini önlemek için cihazı doğru konumlandırınız.

1. Kontra somunlar SW17 cıvata anahtarları ile saat yönünde döndürülerek sökülmelidir.



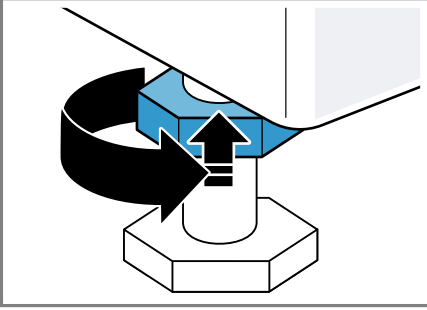
2. Cihazı doğru konumlandırmak için cihaz ayakları döndürülmelidir. Hizalama bir su terazisiyle kontrol edilmelidir.



Cihazın tüm ayakları sağlam şekilde zemin üzerinde durmalıdır.

tr Kurma ve bağlama

3. Kontra somunlar bir SW17 cıvata anahtarı ile elle cihaz gövdesine takılıp sıkılmalıdır.



Bu sırada cihaz ayağı sabit tutulmalı ve yüksekliği değiştirilmemelidir.

4.7 Cihazın elektrik bağlantısının yapılması

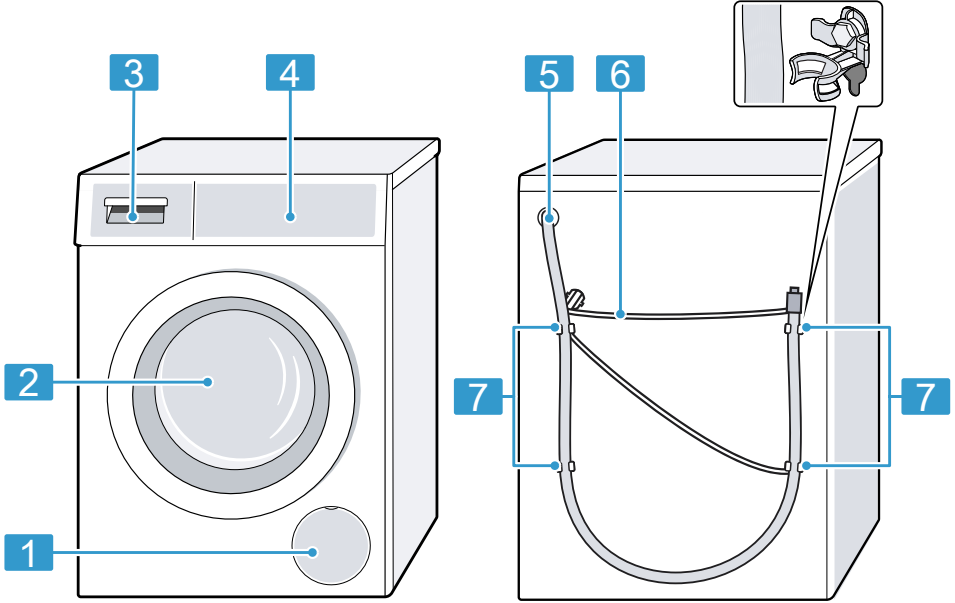
Not: Bu cihaz için elektrik tesisatınız, yerel yasal gerekliliklere ve güvenlik düzenlemelerine uygun olmalı ve bir hatalı akım koruma şalteri içermelidir.

1. Cihazın elektrik kablosunun elektrik fişini cihazın yakınındaki bir prize takınız.
Cihazın bağlantı verilerini Teknik özellikler → Sayfa 56 altında bulabilirsiniz.
2. Elektrik fişinin sıkı bir şekilde oturduğunu kontrol ediniz.

5 Cihazı tanıma

5.1 Cihaz

Bu bölümde, cihazınızın parçalarını tanıtan bir genel görünüm verilmektedir.



Cihaz tipine bağlı olarak resimde bazı detaylar farklı olabilir, örn. renk ve biçim.

1 Pis su pompasının bakım kapağı → Sayfa 39

2 Kapak

3 Deterjan çekmecesi
→ Sayfa 17

4 Kumanda paneli → Sayfa 18

5 Su çıkış hortumu → Sayfa 14

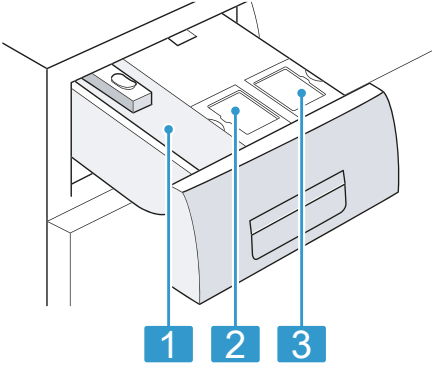
6 Şebeke bağlantı kablosu
→ Sayfa 16

7 Taşıma emniyet tertibatları
→ Sayfa 13

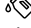
5.2 Deterjan çekmecesi

Not: Üreticinin kullanım ve deterjan ve bakım maddesi dozajlama ile ilgili verdiği bilgileri ve program açıklamasındaki bilgileri dikkate alınız.

→ "Programlar", Sayfa 25

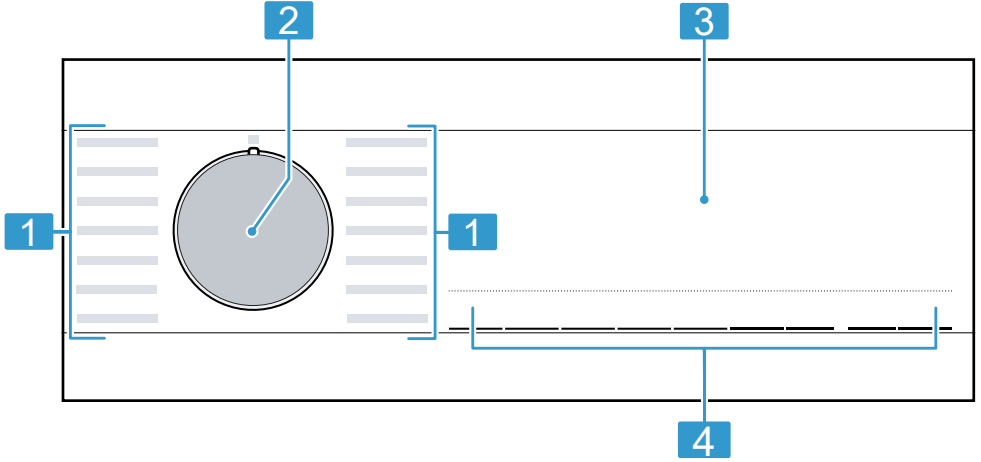


1 Manuel dozajlama bölümü

3 : Sıvı deterjan için dozajlama kabı

5.3 Kumanda paneli

Kumanda alanı üzerinden cihazınızın tüm fonksiyonlarını ayarlayabilir ve işletim durumu ile ilgili bilgiler alabilirsiniz.



1 Programlar → Sayfa 25

2 Program seçme düğmesi
→ Sayfa 30

3 Ekran

4 Tuşlar

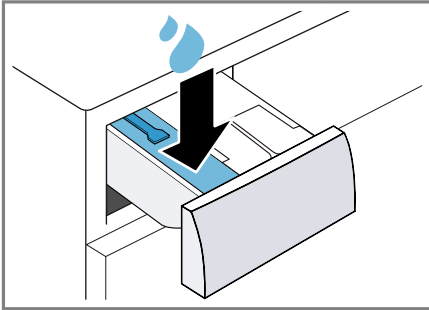
6 İlk Kullanım öncesi

Cihazı kullanım için hazırlayın.

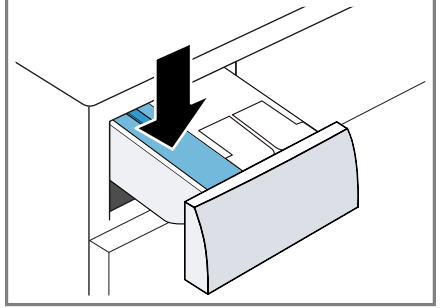
6.1 Boş yıkama işleminin başlatılması

Cihazınız fabrikadan çıkmadan önce detaylı bir kontrolden geçmiştir. Olası su kalıntılarını gidermek için ilk kullanımda çamaşırsız yıkama işlemi gerçekleştiriniz.

1. Program seçme düğmesiyle **Tambur Bakım** ayarlanmalıdır.
2. Kapağı kapatınız.
3. Deterjan bölmesi dışarı çekilmelidir.
4. Manuel dozajlama bölmesine yaklaşık 1 litre şebeke suyu doldurulmalıdır.



5. Manuel dozaj bölmesine toz deterjan doldurunuz.

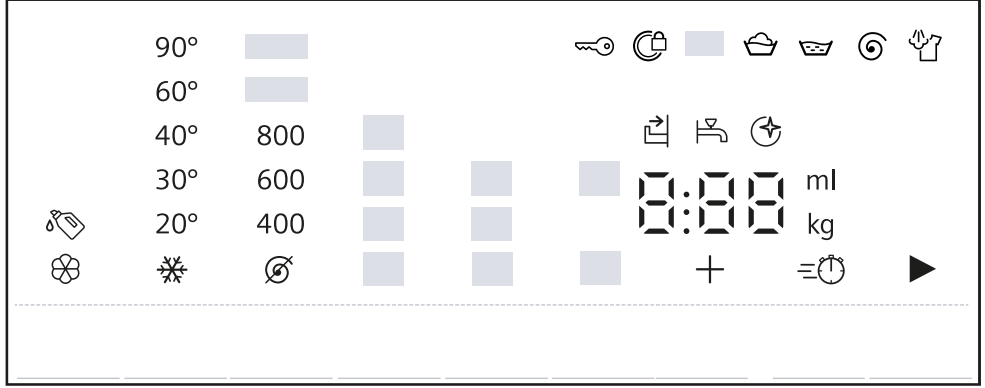


Köpük oluşumunu önlemek için, hafif kirlerde deterjan üreticisinin önerdiği deterjan miktarının yarısını kullanınız. Yünlü veya hassas çamaşır deterjanı kullanmayınız.

6. Deterjan bölmesi içeri itilmelidir.
 7. Programı başlatmak için **Başlat / Reload** üzerine basılmalıdır.
 - ✓ Kalan program süresi ekranda görüntülenir.
 - ✓ Program sonundan sonra ekranda şu görüntülenir: End.
 8. Cihazı kapatmak için ilk yıkama işlemi başlatılmalı veya program seçme düğmesi **O** olarak ayarlanmalıdır.
- "Temel Kullanım", Sayfa 30

7 Ekran




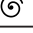



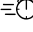
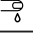




Ekranında güncel ayar değerlerini, seçim olanaklarını veya uyarı metinlerini görebilirsiniz.



Örnek ekran göstergesi

Gösterge	Adlandırma	daha fazla bilgi
0:40 ¹	Program süresi / Programın kalan süresi	Tahmini program süresi veya programın saat ve dakika olarak kalan süresi.
+ ¹	Program bitiş zamanı	→ "Tuşlar", Sayfa 23
10,0 ¹	Dolum miktarı önerisi	Ayarlanan program için kg cinsinden maksimum dolum miktarı.
Ø - 1400 ⌚	Sıkma devir sayısı	Dev/dak cinsinden ayarlanan sıkma devir sayısı. → "Tuşlar", Sayfa 23 Ø: Sıkma yok, sadece boşaltma
* - 90	Sıcaklık	°C cinsinden ayarlanan sıcaklık. → "Tuşlar", Sayfa 23 * (soğuk)
▶	Başlat / Beklet	Başlatma, iptal etme veya bekletme ■ yanar: Program devam eder ve iptal edilebilir veya bekletilebilir. ■ yanıp söner: Program başlatılabilir veya devam ettirilebilir.

¹ Örnek

Gösterge	Adlandırma	daha fazla bilgi
	Ön yıkama	Program durumu
	Yıkama	Program durumu
	Durulama	Program durumu
	Sıkma	Program durumu
End	Program sonu	Program durumu
	Buharlama	Program durumu
	Çocuk kilidi	<ul style="list-style-type: none"> ■ yanar: Çocuk kilidi etkinleştirildi. ■ yanıp söner: Çocuk kilidi etkinleştirildi ve cihaz kumanda edildi. → "Çocuk kilidinin devre dışı bırakılması", Sayfa 32
	Kırıksıklık azaltma	Kırıksıklık azaltma etkinleştirildi. → "Tuşlar", Sayfa 23
+1 +2 +3	İlave durulama	İlave durulamalar etkinleştirildi. → "Tuşlar", Sayfa 23
	varioSpeed	Daha kısa sürede yıkama etkinleştirildi. → "Tuşlar", Sayfa 23
	Kan	Leke türü etkinleştirildi.
	Kahve	Leke türü etkinleştirildi.
	Kozmetik	Leke türü etkinleştirildi.
	Yağ	Leke türü etkinleştirildi.
	Tambur temizleme hatırlatması	yanıp söner: Tambur kirli. Tamburun ve pis su haznesinin temizliği ve bakımı için Tambur Bakım programını yürütünüz. → "Tamburun temizlenmesi", Sayfa 36
	Sıvı deterjan için dozaj miktarı	<ul style="list-style-type: none"> ■ yanıyor: Sıvı deterjan dozaj miktarı etkinleştirildi. ■ yanıp söner: Dozajlama haznesinin minimum dolum seviyesinin altında kalındı. → "Akıllı Dozaj Sistemi", Sayfa 32 ■ kapalı: Sıvı deterjan için otomatik dozajlama devre dışı bırakıldı.
50 ml ¹	Temel dozajlama miktarı	Deterjan veya yumuşatıcı için temel dozajlama miktarı. → "Temel dozajlama miktarı", Sayfa 34

¹ Örnek

Gösterge	Adlandırma	daha fazla bilgi
:	Gerilim kontrol sistemi	yanıp söner: Otomatik gerilim kontrol sistemi, izin verilmeyen gerilimin altında kalma durumlarını algılar. Program beklemeye alındı. Not: Gerilim yeniden izin verilen duruma geldiğinde program devam eder.
.	Gerilim kontrol sistemi	yanıp söner: Program izin verilmeyen gerilimin altında kalma durumu nedeniyle beklemeye alındı. Gerilim yeniden izin verilen duruma gelir ve program devam eder. Not: Program süresi uzar.
🔒	Kapak	<ul style="list-style-type: none"> ■ yanar: Kapak kilitlidir ve açılmaz. ■ yanıp söner: Kapak açıktır. ■ kapalı: Kapağın kilidi açılmıştır ve kapak açılabilir.
🚰	Musluk	<ul style="list-style-type: none"> ■ Su basıncı yok. ■ Su basıncı çok düşük.
🧴	Deterjan çekmecesini	Deterjan çekmecesini yerine tamamen oturmamış.
E:35 / -10 ¹	Hata	Hata kodu, hata göstergesi, sinyal.
¹ Örnek		

8 Tuşlar


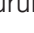
Program ayarlarına yönelik seçim, ayarlanan programa bağlıdır.

Tuş	Seçim	daha fazla bilgi
Başlat / Reload	<ul style="list-style-type: none"> ■ başlat ■ iptal ■ duraklat 	Program başlatılmalı, iptal edilmeli veya duraklatılmalıdır.
vario Speed	<ul style="list-style-type: none"> ■ etkinleştir ■ devre dışı bırak 	Kısaltılmış program süresi etkinleştirilmeli veya devre dışı bırakılmalıdır. Not: Enerji tüketimi artar. Yıkama sonucu bu durumdan etkilenmez.
Leke Seçimi	Çoklu seçim	Leke türünü seçme. Sıcaklık, tambur hareketi ve suda bekletme süresi leke türüne göre uygun hale getirilir.
Kalan süre	24 saate kadar	Program bitiş zamanını ayarlayınız. Program süresi zaten ayarlanan saat süresine dahildir. Program başladıktan sonra program süresi görüntülenir.
Sıcaklık	☼ - 90	Sıcaklığı ayarlayınız. °C cinsinden ayarlanan sıcaklık.
Sıkma devri	∅ - 1400	Sıkma devir sayısını ayarlama veya sıkmayı devre dışı bırakma. Dev/dak cinsinden ayarlanan sıkma devir sayısı. ∅ seçimiyle su boşaltılır ve sıkma devre dışı bırakılır. Çamaşırlar ıslak halde tamburda kalır.
↻ 3s	<ul style="list-style-type: none"> ■ etkinleştir ■ devre dışı bırak 	→ "Çocuk kilidi", Sayfa 32
İlave durulama	<ul style="list-style-type: none"> ■ +1 ■ +2 ■ +3 	Üç ilave durulama işlemine kadar etkinleştirme veya devre dışı bırakma. Çok hassas ciltlerde veya suyun çok yumuşak olduğu bölgelerde tavsiye edilir.
Kırışıklık önleme	<ul style="list-style-type: none"> ■ etkinleştir ■ devre dışı bırak 	Kırışıklık azaltıcı yıkamayı etkinleştirme veya devre dışı bırakma. Çamaşırlardaki kırışıklıkları azaltmak için sıkma işlemi sırasında sıkma devir sayısı uygun hale getirilir.

Tuş	Seçim	daha fazla bilgi
		Not: Çamaşırılar yıkandıktan sonra daha yüksek artık nem içeriğine sahiptir. Kırırlıklıkları azaltmak için çamaşırılar yıkadıktan hemen sonra asınız.



9 Programlar


Not: Çamaşırlardaki bakım etiketleri size program seçimiyle ilgili ilave bilgiler verir.

Program	Açıklama	azami dolum miktarı (kg)
Pamuklular	Pamuk, keten veya karışık dokulardan dayanıklı tekstil ürünlerini yıkama. vario Speed etkinleştirildiğinde normal kirli çamaşırlar için kısaltılmış program olarak da uygundur. Program ayarı: ■ azami 90 °C ■ azami 1200 dev/dak	10,0 5,0 ¹
Eko 40-60	Pamuk, keten ve karışık dokulu tekstil ürünlerini yıkama. Not: Bakım sembolüne göre 40 °C'de  veya azami 60 °C'de  yıkanabilen tekstil ürünleri, birlikte yıkanabilir. Yıkama etkisi, yasal gerekliliklere göre, mümkün olan en iyi yıkama etkisi sınıfına uygundur. Bu program için, mümkün olan en iyi yıkama etkisiyle optimum enerji verimliliğini elde etmek için yıkama sıcaklığı, yüke bağlı olarak otomatik olarak ayarlanır. Yıkama sıcaklığı değiştirilemez. Program ayarı: Not: Bu programda sıcaklık ayarlanamaz ve otomatik olarak belirlenir. ■ maks. - °C ■ azami 1200 dev/dak	10,0
Sentetikler	Sentetik ve karışık dokulu tekstil ürünlerini yıkama. Program ayarı: ■ maks. 60 °C ■ maks. 1000 dev/dak	4,0
Mix	Pamuk, keten, sentetik ve karışık dokulu tekstil ürünlerini yıkama. Az kirli çamaşırlar için uygundur. Program ayarı: ■ maks. 60 °C	4,0

¹ vario Speed etkinleştirildi

² Yıkama mümkün değil

Program	Açıklama	azami dolum miktarı (kg)
	<ul style="list-style-type: none"> ■ maks. 1200 dev/dak 	
Narin / İpek	<p>İpek, viskon ve sentetik hassas, yıkanabilir tekstil ürünlerini yıkama. Hassas çamaşırlar veya ipekler için uygun deterjan kullanınız.</p> <p>Not: Çok hassas tekstil ürünlerini veya kancalı, halkalı veya demirli tekstil ürünlerini yıkama filesiyle yıkayınız.</p> <p>Program ayarı:</p> <ul style="list-style-type: none"> ■ maks. 40 °C ■ maks. 800 dev/dak 	2,0
 Yünlüler Elde	<p>Elde ve makinede yıkanabilen, yün veya yün içeren malzemeden tekstil ürünlerini yıkama. Tambur, çamaşırların çekmesini önlemek için son derece narin ve uzun aralıklarla hareket eder. Yün için uygun deterjan kullanınız.</p> <p>Program ayarı:</p> <ul style="list-style-type: none"> ■ maks. 40 °C ■ maks. 800 dev/dak 	2,0
Durulama	<p>İlave sıkmalı durulama ve su boşaltma. Program ayarı: Maks. 1200 dev/dak</p>	-
Sıkma / Boşaltma	<p>Sıkma ve su boşaltma. Sadece su boşaltma için  etkinleştirilmelidir. Çamaşırlar sıkılmaz. Program ayarı: Maks. 1200 dev/dak</p>	-
Hijyen	<p>Pamuk, keten veya karışık dokulardan dayanıklı tekstil ürünlerini yıkama. Alerjikler ve yüksek hijyenik gereksinimler için uygundur.</p> <p>Not: Ayarlanan sıcaklığa ulaşıldıktan sonra bu sıcaklık tüm yıkama süreci boyunca korunur.</p> <p>Program ayarı:</p> <ul style="list-style-type: none"> ■ maks. 60 °C ■ maks. 1200 dev/dak 	6,5
<p>¹ vario Speed etkinleştirildi</p> <p>² Yıkama mümkün değil</p>		

Program	Açıklama	azami dolum miktarı (kg)
Steam 	<p>Gömlekler, tişörtler ve pamuk, keten ve karışık dokulu tekstil ürünleri için uygundur. Program sonunda kumaşların daha kolay asılabilmesi veya ütülenebilmesi için, su buharıyla kuru kumaşları ısıtma ve buharlama programı. Yalnızca bir çamaşırı buharlamak istiyorsanız vario Speed etkinleştiriniz.</p> <p>Notlar</p> <ul style="list-style-type: none"> ■ Program sonunda sıcak ve buharlı kumaşları hemen asınız veya kumaşları ütöleyiniz. ■ Kumaşlar yıkanmaz veya temizlenmez. Deterjan veya bakım ürünleri kullanmayınız. ■ Buhar sıcaktır ve belirli dokuma veya kumaş türlerine zarar verebilir. Bu nedenle program, Outdoor kumaşlar veya kazak gibi ipek ve yünden yapılmış tekstiller için uygun değildir. 	beş gömlek veya beş tişört
Otomatik 40 °C	<p>Pamuk, sentetik veya karışık dokulardan dayanıklı tekstil ürünlerini yıkama. Kirlilik derecesi ve tekstil ürünlerinin türü otomatik algılanır. Yıkama işlemi uygun hale getirilir.</p> <p>Not: Bu programda sıcaklık ve sıkma devir sayısı ayarlanamaz ve otomatik olarak belirlenir. Sıcaklık maksimum 40 °C'dir. Sıkma devir sayısı maksimum 1400 dev/dak'dır.</p>	6,0
Yorgan	<p>Kuş tüyü dolgulu veya sentetik elyaf dolgulu yastıkları, yorganları yıkama. Büyük parçaları tek başına yıkayınız. Kuş tüyü veya hassas çamaşırlar için uygun deterjan kullanınız. Dozajı tasarruflu ayarlayınız. Yumuşatıcı kullanmayınız.</p> <p>Not: Aşırı köpük oluşumunu önlemek için çamaşırı yıkama işleminden önce sıkıştırınız veya çamaşırlardaki havayı çıkarınız. Program ayarı:</p> <ul style="list-style-type: none"> ■ maks. 60 °C ■ maks. 1000 dev/dak 	2,5

¹ vario Speed etkinleştirildi

² Yıkama mümkün değil

Program	Açıklama	azami dolum miktarı (kg)
Tambur Bakım	<p>Tamburun temizliğini ve bakımını yapma. Programı aşağıdaki durumlarda kullanınız:</p> <ul style="list-style-type: none"> ■ ilk kullanımdan önce ■ 40 °C ve daha düşük sıcaklıkta sıkça yıkamada ■ uzun süre kullanım dışı kaldığında <p>Ağartıcı içeren toz deterjan kullanınız. Deterjanı manuel dozajlama bölmesine ekleyiniz. → "Deterjan çekmecesi", Sayfa 17 Köpük oluşumunu önlemek için deterjan miktarını yarıya indiriniz. Yumuşatıcı kullanmayınız. Yünlere uygun, hassas veya sıvı deterjanlar kullanmayınız.</p> <p>Not: 60 °C veya daha yüksek sıcaklıktaki bir programı uzun bir süre kullanmadıysanız, tambur temizleme göstergesi hatırlatıcı olarak yanıp söner.</p>	- ²
Super kısa 15'/30'	<p>Pamuk, sentetik ve karışık dokulu tekstil ürünlerini yıkama. Hafif kirli ve az miktarda çamaşır için kısa program. Program süresi yakl. 30 dakikadır. Program süresini 15 dakikaya indirmek istiyorsanız vario Speed etkinleştirilmelidir. Maksimum dolum miktarı 2,0 kg'a iner. Program ayarı:</p> <ul style="list-style-type: none"> ■ maks. 40 °C ■ maks. 1000 dev/dak 	4,0

¹ vario Speed etkinleştirildi

² Yıkama mümkün değil

10 Aksesuar

Orijinal aksesuarlar kullanınız. Bunlar cihazınıza özel tasarlanmıştır.

Not: Bazı aksesuarlar diğer renklerde mevcuttur.

→ "Müşteri hizmetleri", Sayfa 54 ile iletişime geçiniz.

	Kullanımı	Sipariş numarası
Su giriş hortumu uzatması	Soğuk su veya Aquastop su giriş hortumunu uzatma (2,50 m).	WZ10131
Tutucu parçalar	Cihazın sabitlik durumunu iyileştirme.	WX975600
Manifold	Su çıkış hortumunu sabitleme.	00655300
Platform	Cihaz daha kolay doldurma ve boşaltma için daha yükseğe yerleştirilmelidir.	WMZ20490

11 Çamaşırlar

11.1 Çamaşırların hazırlanması

DİKKAT!

Çamaşırlarda unutulmuş cisimler çamaşırlara ve tambura hasar verebilir.

- ▶ Çalıştırmadan önce çamaşırların ceplerindeki tüm cisimler boşaltılmalıdır.

Not

Çamaşırlarınızı hazırlarken, cihazı ve tekstil ürünlerini korursunuz.

- Kumların ve çamur lekesinin fırçalanması
- Bakım etiketlerini dikkate alarak çamaşırları renklerine ve tekstil ürünlerine göre ayırınız

- Fermuarlar, cırt cırtlar, kancalar ve halkalar kapatılmalıdır
- Kumaş kemerleri, kumaş şeritleri ve kordonları birbirine bağlayınız
- Perde tutucuları ve kurşun bantlar çıkarılmalıdır
- küçük veya hassas çamaşırları çamaşır filesinde yıkayınız
- büyük ve küçük çamaşırlar birlikte yıkanmalıdır
- Taze lekeli çamaşırları hemen yıkayınız
- Kurumuş lekeli çamaşırlara ön işlem uygulayınız ve birkaç kez yıkayınız
- Çamaşırları birbirinden ayrılmış biçimde tambura yerleştiriniz

12 Deterjan ve bakım maddesi

Kullanım ve dozajlamayla ilgili üretici bilgilerini ambalajın üzerinde bulabilirsiniz.

Notlar

- Sıvı deterjanlar kullanılırken, arasında sadece kendiliğinden akan sıvı deterjanlar kullanılmalıdır
- farklı sıvı deterjanlar birbirine karıştırılmamalıdır
- deterjan ve yumuşatıcı birbirine karıştırılmamalıdır
- kombine ve çok yoğunlaştırılmış ürünler kullanılmamalıdır
- çözücü içeren, yakıcı veya gaz bırakan maddeler kullanmayınız
- Boyalar tasarruflu kullanılmalıdır; tuz, paslanmaz çeliğe zarar verebilir
- cihaz içinde boya çıkarıcı kullanılmamalıdır
- Akıllı dozajlama sistemi için dozaj ayarlama haznesine sirke doldurmayınız → *Sayfa 33*

13 Temel Kullanım

13.1 Cihazın açılması

Gereklilik: Cihaz usulüne uygun şekilde kuruldu ve bağlandı.
→ *"Kurma ve bağlama", Sayfa 12*

- ▶ Program seçme düğmesi bir programa ayarlanmalıdır.
- ✓ Duyulur bir fonksiyon testi yapılır.

13.2 Programın ayarlanması

1. Program seçme düğmesini döndürünüz ve istenen programı ayarlayınız.
→ *"Programlar", Sayfa 25*

2. İsteğe bağlı olarak, program ayarları uyarlanmalıdır.
→ *"Program ayarlarının uygun hale getirilmesi", Sayfa 30*

13.3 Program ayarlarının uygun hale getirilmesi

Gereklilik: Bir program ayarlandı.
→ *"Programın ayarlanması", Sayfa 30*

- ▶ Program ayarları uygun hale getirilmelidir.
→ *"Tuşlar", Sayfa 23*

Notlar

- Program ayarları program için kalıcı olarak kaydedilmez.
- Akıllı dozaj sistemini etkinleştirdiğinizde veya devre dışı bıraktığınızda ayar kaydedilir.

13.4 Çamaşırların yerleştirilmesi

Not: Kırıksıklık oluşumunu önlemek için programın maksimum dolum miktarını dikkate alınız.
→ *"Programlar", Sayfa 25*

Gereklilikler

- Çamaşırlar hazırlanmış ve sınıflandırılmıştır.
→ *"Çamaşırlar", Sayfa 29*
- Tambur boş.

1. Kapak açılmalıdır.
2. Çamaşırları tamburun içine yerleştiriniz.
3. Kapağı kapatınız.
Çamaşırların kapağa sıkışmadığından emin olunuz.

13.5 Deterjan ve bakım maddesinin doldurulması

Akıllı dozajlamanın mümkün olmadığı veya istenmediği programlarda manuel olarak deterjan ekleyebilirsiniz.

İpucu: Akıllı dozajlamaya ek olarak manuel dozajlama bölmesine örn. leke tuzu, kola veya ağartıcı gibi başka bakım maddelerini de ekleyebilirsiniz. Aşırı dozajlama veya köpük oluşumunu önlemek için manuel dozajlama bölmesine ilave deterjan eklemeyiniz.

Not: Deterjan ve yumuşatıcı → *Sayfa 30* bilgilerine dikkat ediniz.

1. Deterjan bölmesi dışarı çekilmelidir.
2. Deterjan doldurulmalıdır.
→ *"Deterjan çekmecesini", Sayfa 17*
3. İsteğe bağlı olarak, yumuşatıcı eklenmelidir.
4. Deterjan bölmesi içeri itilmelidir.

13.6 Programın başlatılması

Gereklilik: Bir program ayarlandı.
→ *"Programın ayarlanması", Sayfa 30*

- ▶ **Başlat / Reload** tuşuna basınız.
- ✓ Tambur döner ve 2 dakikaya kadar sürebilen bir yük algılama işlemi yürütülür, bunun ardından su girişi gerçekleşir.
- ✓ Ekranda program süresi ya da program bitiş zamanı görüntülenir.
- ✓ Program sonundan sonra ekranda şu görüntülenir: End.

13.7 Çamaşırların ilave edilmesi

Programın başlamasından sonra program durumuna göre çamaşırları çıkarabilir veya ekleyebilirsiniz.

1. **Başlat / Reload** tuşuna basınız.

Cihaz beklemeye alınır.

Not: Çamaşır eklemek istediğinizde ekrandaki uyarılara dikkat ediniz.

→ *"Ekran", Sayfa 22*

2. Kapak açılmalıdır.
3. Çamaşır eklenmeli veya çıkarılmalıdır.
4. Kapağı kapatınız.
5. **Başlat / Reload** tuşuna basınız.

13.8 Programın iptal edilmesi

1. **Başlat / Reload** tuşuna basınız.
2. Kapak açılmalıdır.

Sıcaklık veya su seviyesi yüksek olduğunda, kapak güvenlik nedenlerinden dolayı kilitli kalır.

- Sıcaklık yüksek olduğunda ilgili **Durulama** programını başlatınız.
- Su seviyesi yüksek olduğunda, ilgili **Sıkma** programını başlatınız veya su tahliyesi için uygun bir program ayarlayınız.
→ *"Programlar", Sayfa 25*

3. Çamaşırlar çıkarılmalıdır.
→ *"Çamaşırların makineden çıkarılması", Sayfa 31*

13.9 Çamaşırların makineden çıkarılması

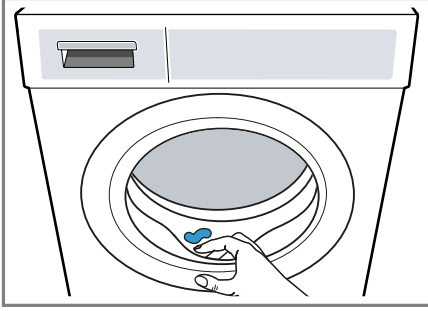
1. Kapak açılmalıdır.
2. Çamaşırlar tamburdan alınmalıdır.

13.10 Cihazın kapatılması

1. Program seçme düğmesiyle ○ ayarlanmalıdır.

tr Çocuk kilidi

2. Musluk kapatılmalıdır.
3. Lastik conta kurutulmalı ve yabancı cisimler çıkarılmalıdır.



4. Artık suyun kuruması için cihaz kapağını ve deterjan bölgesini açık bırakınız.

14 Çocuk kilidi

Cihazınızın kumanda elemanlarını yanlışlıkla kullanmaya karşı emniyete alınız.

14.1 Çocuk kilidinin etkinleştirilmesi

- ▶ Her iki tuşa **3s** yakl. 3 saniye basılmalıdır.
- ✓ Ekranda **☞** gösterilir.
- ✓ Kumanda elemanları kilitletir.
- ✓ Çocuk kilidi, cihaz kapatıldıktan sonra ve elektrik kesintisinde de etkin kalır.

14.2 Çocuk kilidinin devre dışı bırakılması

Gereklilik: Çocuk kilidinin devre dışı bırakılması için cihaz çalıştırılmalıdır.

- ▶ Her iki tuşa **3s** yakl. 3 saniye basılmalıdır.
- ✓ Ekrandaki **☞** söner.

15 Akıllı Dozaj Sistemi

Programa ve ayarlara bağlı olarak sıvı deterjan ve yumuşatıcı için optimum miktarlar otomatik olarak dozalanır.

15.1 Akıllı dozajlama sistemine sahip programın başlatılması

Sıvı deterjanı ve yumuşatıcıyı manuel olarak dozajlamak istemiyorsanız, akıllı dozajlama sistemini kullanınız. Bu fonksiyon ayarlanan programa bağlı olarak kullanılabilir ve otomatik olarak etkinleştirilir.

Not

Akıllı dozajlama sistemini kullanıyorsanız, manuel dozajlama haznesine ek deterjan veya yumuşatıcı doldurmayınız.

→ "Deterjan ve bakım maddesinin doldurulması", Sayfa 31

Ayarlanmış bir program için manuel dozajlama yapmak istiyorsanız, aşağıdaki notlara dikkat ediniz:

- Programı başlatmadan önce akıllı dozajlama sistemini devre dışı bırakınız. Ayarlar cihaz kapatıldıktan sonra da kayıtlı kalır.
- Manuel dozajlama haznesine deterjan veya yumuşatıcı doldurunuz.
→ "Deterjan ve bakım maddesinin doldurulması", Sayfa 31
- Program bittikten sonra akıllı dozajlama sistemini etkinleştiriniz.

Gereklilikler

- Çamaşırlar hazırlanmıştır.
→ "*Çamaşırların hazırlanması*",
Sayfa 29
 - Çamaşırlar sınıflandırılmıştır.
 - Çamaşırlar yerleştirilmiştir.
→ "*Çamaşırların yerleştirilmesi*",
Sayfa 30
 - Program ayarlanmıştır.
→ "*Programın ayarlanması*",
Sayfa 30
 - Akıllı dozajlama sistemi etkinleştirilmiştir.
1. Dozaj ayarlama kabı doldurulmalıdır.
→ "*Dozaj ayarlama kabının doldurulması*", Sayfa 33
Dozaj ayarlama kabının içeriğini bir başka ürünle değiştirmek istiyorsanız, deterjan bölümünü temizleyiniz.
→ "*Deterjan çekmecesinin temizlenmesi*", Sayfa 37
 2. İsteğe bağlı olarak, Dozaj ayarlama kabının içeriği uyarlanmalıdır.
 3. İsteğe bağlı olarak, Temel dozaj miktarı → Sayfa 34 uyarlanmalıdır.
 4. İsteğe bağlı olarak, Temel dozajlama miktarı → Sayfa 34 uyarlanmalıdır.
 5. İsteğe bağlı olarak, program ayarları uyarlanmalıdır.
→ "*Program ayarlarının uygun hale getirilmesi*", Sayfa 30
 6. Program başlatılmalıdır.
→ "*Programın başlatılması*", Sayfa 31
 7. Çamaşırlar çıkarılmalıdır.
→ "*Çamaşırların makineden çıkarılması*", Sayfa 31

15.2 Dozaj ayarlama kabının doldurulması

Akıllı dozajlama sistemini kullanmak istiyorsanız veya cihaz çalışma sırasında bir bilgi gösterirse, dozaj haznesini doldurunuz.

Not: Dozaj haznesine sadece uygun deterjan ve yumuşatıcı → Sayfa 30 doldurunuz.

Dozaj haznesindeki sıvı deterjana veya yumuşatıcıya ekleme yapmak istiyorsanız, aynı üründen ekleme yapınız.

Dozaj ayarlama kabındaki sıvı deterjanı veya yumuşatıcıyı bir başka ürünle değiştirmek istiyorsanız, önce dozaj ayarlama kabını boşaltınız ve deterjan bölümünü temizleyiniz.

→ "*Dozaj ayarlama kabının boşaltılması*", Sayfa 36

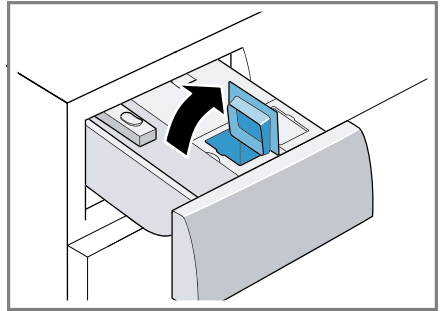
→ "*Deterjan çekmecesinin temizlenmesi*", Sayfa 37


Gereklilik: Ekranda dozaj haznesinin doldurulmasına ilişkin bir ipucu görünür.

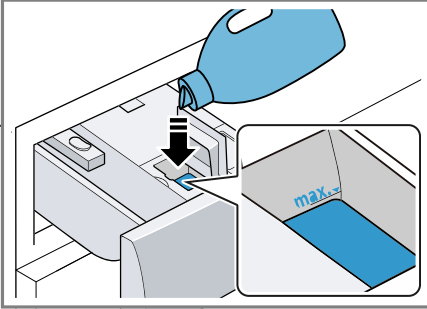
→ "*Ekran*", Sayfa 21

→ "*Ekran*", Sayfa 21

1. Deterjan bölümü dışarı çekilmelidir.
2. Doldurma kapağını açınız.



3. Sıvı deterjan  ve yumuşatıcıyı  ilgili dozaj haznelerine doldurunuz.
→ "Deterjan çekmecesini", Sayfa 17



Doldururken azami dolum seviyesi işaretini aşmayınız.

4. Doldurma kapağını kapatınız.

Not: Sıvı deterjanın veya yumuşatıcının kurumasını önlemek için doldurduktan hemen sonra doldurma kapağını kapatınız.


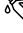
5. Dilerseniz manuel dozaj haznesine yıkama maddesi ekleyiniz.
→ "Deterjan ve bakım maddesinin doldurulması", Sayfa 31
6. Deterjan bölmesi içeri itilmelidir.
7. Temel dozajlama miktarını
→ Sayfa 34 ayarlayınız.



15.3 Temel dozajlama miktarı

Temel dozajlama miktarı deterjan üreticisinin bilgilerine, su sertliğine ve çamaşırların kirlilik derecesine göre ayarlanmıştır.

Her zaman 4,5 kg bir standart yüklenmenin dozajlama miktarına karşılık gelen bir temel dozajlama miktarı ayarlayınız.

Temel dozajlama miktarının ayarlanması

1. Yakl. 3 saniye boyunca  üzerine basılmalıdır.
- ✓ Ekranda  için ayarlanan temel dozajlama miktarı görüntülenir.

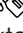
2.  temel dozajlama miktarının ayarlanması için  üzerine basılmalıdır.
3. Ayarın değiştirilmesi için üzerine basılmalıdır.
4. Ayarı sonlandırmak için kısa süre beklenmelidir.

15.4 Temel dozaj miktarı

Sıvı deterjanın temel dozaj miktarı, çamaşırın kirlilik derecesine bağlıdır. Yumuşatıcının temel dozaj miktarı, çamaşırın yumuşaklığına bağlıdır. Programın ilerlemesine bağlı olarak, yumuşatıcının temel dozaj miktarını ayarlayabilirsiniz.

Temel dozaj miktarının ayarlanması

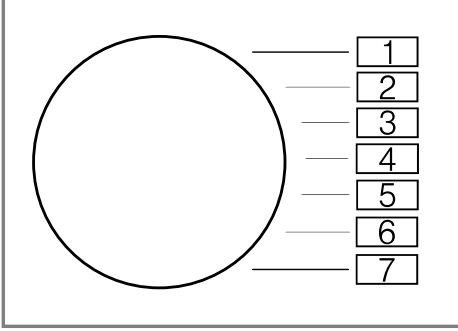
Not: Temel dozaj miktarını ayarlarsanız, değişiklik cihaz kapatıldıktan sonra da korunur.

- ▶ üzerine basın.
- ✓ Ekranda  için ayarlanan temel dozaj miktarı görüntülenir.
→ "Ekran", Sayfa 20

16 Temel ayarlar

Cihazınızın temel ayarlarını ihtiyacınıza göre ayarlayabilirsiniz.

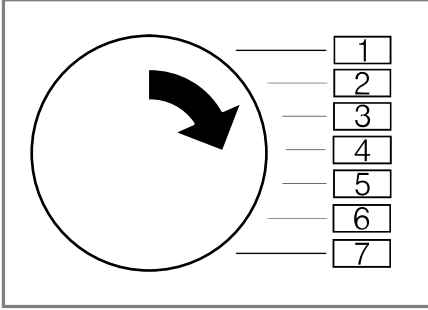
16.1 Temel ayarlara genel bakış



Temel ayar	Program pozisyonu	Değer	Açıklama
Bitiş sinyali	2	0 (kapalı) 1 (düşük sesli) 2 (orta) 3 (yüksek sesli) 4 (çok yüksek sesli)	Program sonundan sonraki sinyalin ses seviyesi ayarlanmalıdır.
Tuş sesi	3	0 (kapalı) 1 (düşük sesli) 2 (orta) 3 (yüksek sesli) 4 (çok yüksek sesli)	Sinyalin ses seviyesi tuşlar seçilerek ayarlanmalıdır.
Tambur temizleme hatırlatması	4	On (açık) OFF (kapalı)	Tambur temizleme hatırlatması etkinleştirilmeli veya devre dışı bırakılmalıdır.
Program sayacı	5	42 ¹	Bitirilen programların sayısı gösterilir.
¹ Örnek			

16.2 Temel ayarların değiştirilmesi

1. Program seçme düğmesi pozisyon 1'e ayarlanmalıdır.



2. **Sıkma devri** üzerine basılmalı ve aynı anda program seçme düğmesi pozisyon 2'ye ayarlanmalıdır.
- ✓ Ekranda güncel değer görüntülenir.
3. Program seçme düğmesi istenen pozisyona ayarlanmalıdır.
→ "Temel ayarlara genel bakış", Sayfa 35
4. Değeri değiştirmek için üzerine basılmalıdır.
5. Değişikliğin kaydedilmesi için cihaz kapatılmalıdır.

17 Program sayacı

Program sayacı, bitirilen programların sayısını gösterir.

17.1 Program sayacının çağırılması

1. Programı, pozisyon 1 olarak ayarlayınız.
2. **Sıkma devri** tuşuna basınız ve aynı anda programı pozisyon 2 olarak ayarlayınız.

3. Programı, pozisyon 5 olarak ayarlayınız.

18 Cihazı temizleme ve bakımını yapma

Cihazınızın uzun süre işler durumda kalmasını sağlamak için, itinayla temizliğini ve bakımını yapınız.

18.1 Tamburun temizlenmesi

⚠ DİKKAT

Yaralanma tehlikesi!

Sürekli olarak düşük sıcaklıklarda ve az havalandırılan cihazla yıkama yapmak tamburda hasara ve yaralanmalara neden olabilir.

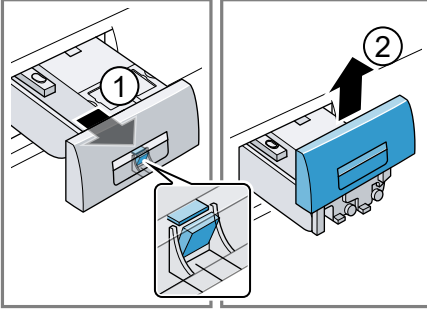
- ▶ Düzenli olarak tambur temizlik programı yürütülmeli veya en az 60 C sıcaklıklarda yıkama yapılmalıdır.
- ▶ Cihaz her kullanımdan sonra kapak ve deterjan çekmecesi açık şekilde kurutulmalıdır.
- ▶ **Tambur Bakım** programı çamaşır olmadan toz deterjan ile çalıştırılmalıdır.

18.2 Dozaj ayarlama kabının boşaltılması

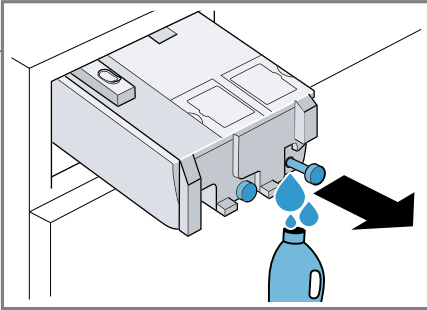
Dozaj ayarlama kabındaki sıvı deterjanı veya yumuşatıcıyı bir başka ürünle değiştirmek istiyorsanız, dozaj ayarlama kabını boşaltınız.

1. Deterjan bölmesi çıkarılmalıdır.

2. Arka tarafa kilitli olan çekmece tutamağının kilidini açınız ve aynı anda yukarı çekiniz.



3. Deterjan bölmesinin altına uygun bir tas tutunuz.
4. Dozaj ayarlama kabını boşaltmak için kapatma tapasını çıkarınız.



5. Deterjan bölmesi temizlenmelidir
→ Sayfa 37.

18.3 Deterjan çekmecesinin temizlenmesi

Dozaj ayarlama kabındaki sıvı deterjanı veya yumuşatıcıyı bir başka ürünle değiştirmek istiyorsanız ya da deterjan bölmesi kirlendiyse, deterjan bölmesini temizleyiniz.

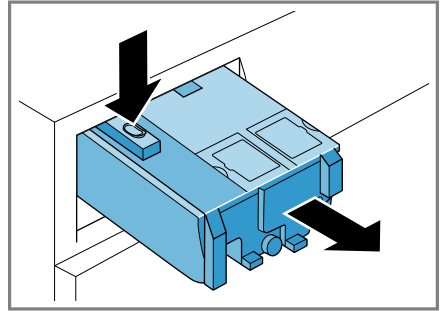
DİKKAT!

Deterjan bölmesi elektrikli parçalar içerir. Elektrikli bileşenler su ile temas halinde hasar görebilir.

- ▶ Deterjan bölmesi veya parçaları bulaşık makinesinde yıkanmamalı veya suya daldırılmamalıdır.
- ▶ Arkadaki elektrikli bağlantı neme, deterjana ve yumuşatıcı artıklarına karşı korunmalıdır.

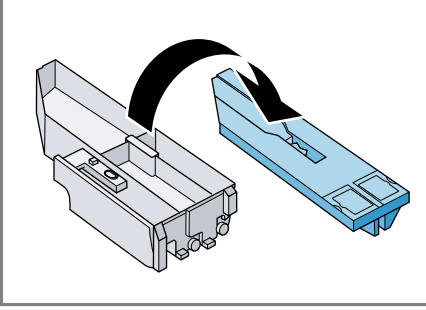
Gereklilik: Dozaj ayarlama kabı boş.
→ "Dozaj ayarlama kabının boşaltılması", Sayfa 36

1. Deterjan bölmesi, kapağının kilidi açılarak çıkarılmalıdır.

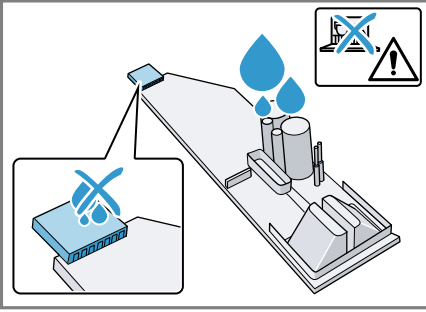


tr Cihazı temizleme ve bakımını yapma

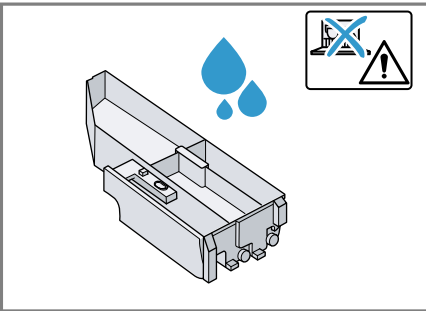
2. Deterjan bölmesi kapağını çıkarınız.



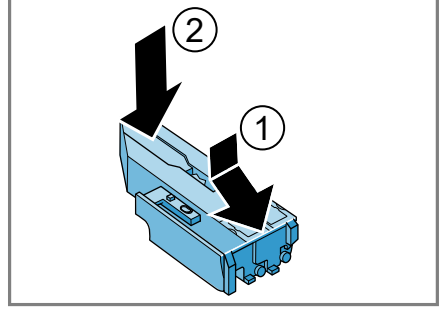
3. Kapağı yumuşak, nemli bir bez veya bir püskürtme hortumuyla temizleyiniz ve kurutunuz.



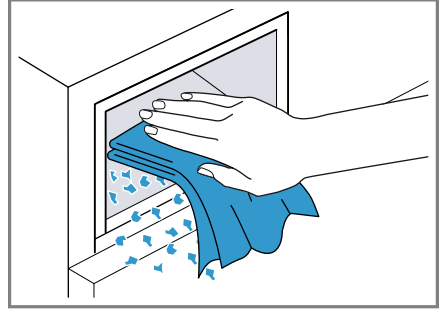
4. Deterjan bölmesini yumuşak, nemli bir bez veya bir püskürtme hortumuyla temizleyiniz ve kurutunuz.



5. Kapağı deterjan bölmesine yerleştiriniz.



6. Deterjan bölmesinin gövdesini cihaz içinde temizleyiniz.

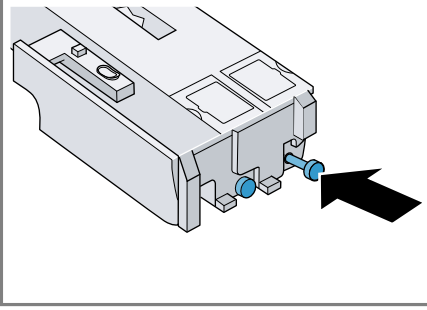


7. Deterjan bölmesini birleştiriniz
→ Sayfa 38.

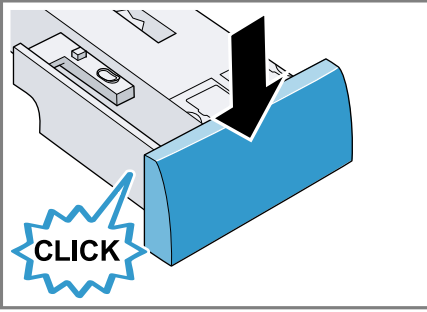
18.4 Deterjan bölmesinin birleştirilmesi

Gereklilik: Deterjan bölmesi temizlenmiştir.
→ "Deterjan çekmecesi temizlenmesi", Sayfa 37

1. Kapatma tapasını dayanağa kadar içeri itiniz.



2. Çekmece tutamağını yerine oturana kadar deterjan bölmesine itiniz.



3. Deterjan bölmesini içeri itiniz.

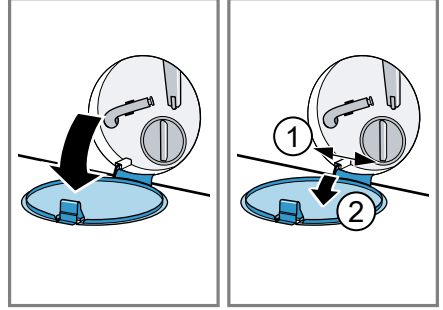
18.5 Pis su pompasının temizlenmesi

Pis su pompasını örn. tıkanma veya tıkırtı sesi gibi arıza durumlarında temizleyiniz.

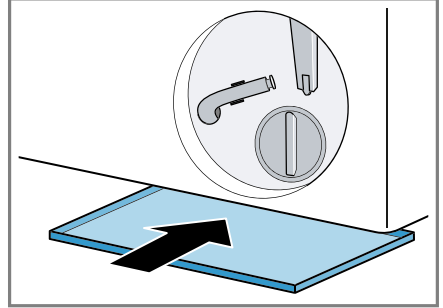
Pis su pompasının boşaltılması

1. Musluğu kapatınız.
2. Cihaz kapatılmalıdır.
→ "Cihazın kapatılması", Sayfa 31
3. Cihazın fişini elektrik şebekesinden ayırınız.

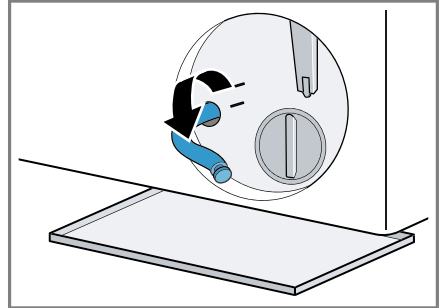
4. Bakım kapağını açınız ve çıkarınız.



5. Deliğin altına yeterince büyük bir kap yerleştiriniz.

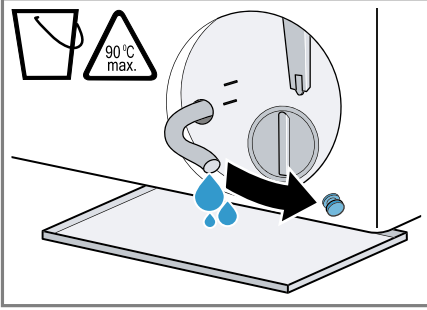


6. Su boşaltma hortumunu tutma düzeneğinden çıkarınız.

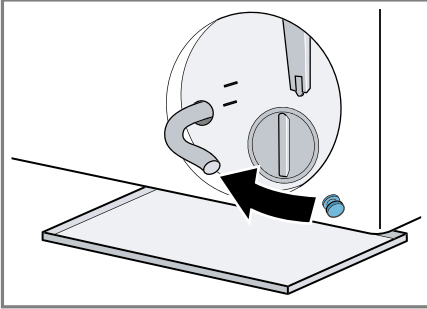


tr Cihazı temizleme ve bakımını yapma

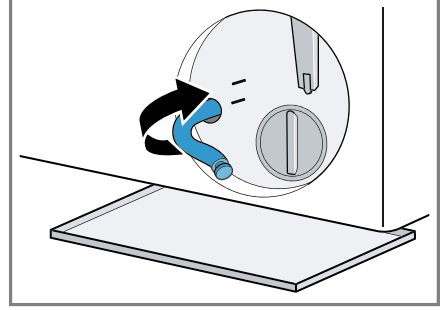
7. **⚠ DİKKAT - Haşlanma tehlikesi!** Deterjanlı su, yüksek sıcaklıklarla çamaşır yıkandığında sıcak olur.
- Sıcak deterjanlı suya dokunulmamalıdır.
- Deterjanlı suyun kabın içine akması için kapatma kapağını çekip çıkarınız.



8. Kapatma kapağının üzerine bastırınız.



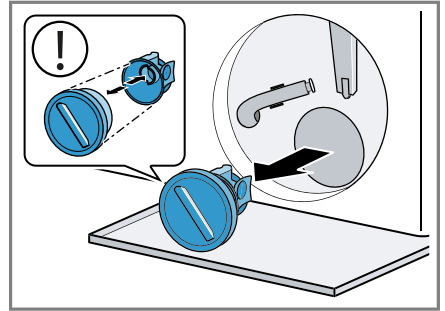
9. Su boşaltma hortumunu tutma düzeneğine takınız.



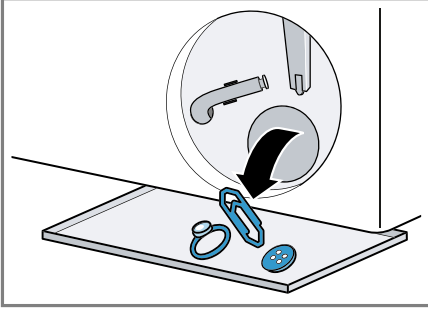
Pis su pompasının temizlenmesi

Gereklilik: Pis su pompası boş.
→ Sayfa 39

1. Pis su pompasında su kalmış olabileceği için pompa kapağı dikkatlice çıkarılmalıdır.
- Yoğun kirler nedeniyle pompa haznesindeki filtre ünitesi sıkışabilir. Kirler giderilmeli ve filtre ünitesi çıkarılmalıdır.

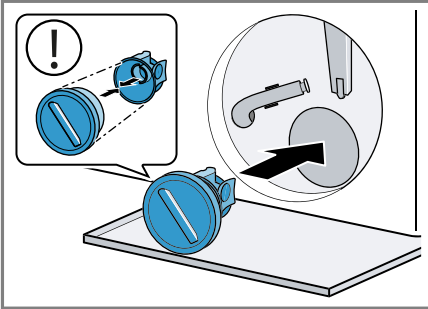


- Pompa kapağının iç kısmı, vida dişli bölümü ve pompa gövdesini temizleyiniz.

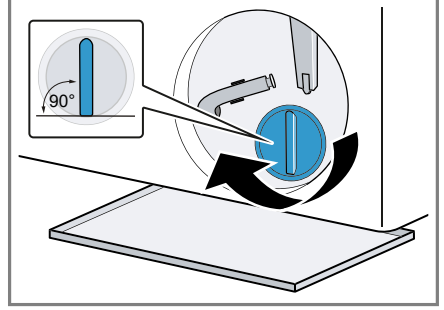


Pompa kapağı, temizlik için sökülebilen iki parçadan oluşmaktadır.

- Pis su pompasının kanatlı çarkının döndürülebildiğinden emin olunuz.
- Pompa kapağını takınız.
 - Pompa kapağının bileşenlerinin doğru şekilde takıldığından emin olunmalıdır.

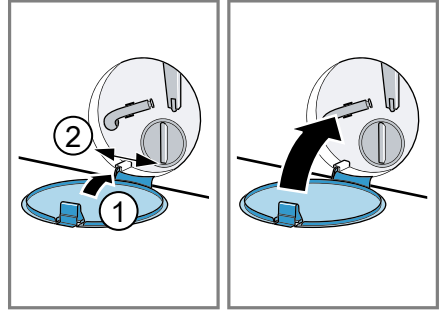


- Pompa kapağını dayanağa kadar çeviriniz.



Pompa kapağının tutamağı dik konumda durmalıdır.

- Bakım kapağını takınız ve kapatınız.



Sonraki yıkama işleminden önce

Bir sonraki çamaşır yıkama işleminde deterjanın kullanılmadan çıkış borusuna akmasını önlemek için, pis su pompası boşaltıldıktan sonra uygun bir tahliye programı yürütünüz.

- Musluğu açınız.
- Elektrik fişini takınız.
- Cihazı açınız.
- Manuel dozajlama bölmesine bir litre su doldurulmalıdır.
- Tahliye için uygun bir program seçiniz.

→ "Programlar", Sayfa 25

19 Arızaları giderme

Cihazınızdaki küçük arızaları kendiniz giderebilirsiniz. Müşteri hizmetlerine başvurmadan önce arıza gidermeye ilişkin verilen bilgilerden yararlanınız. Bu sayede gereksiz masrafı önlemiş olursunuz.



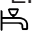
UYARI


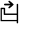


Elektrik çarpması tehlikesi!

Usulüne uygun olmayan onarımlar tehlikelidir.

- ▶ Sadece bunun eğitimini almış uzman personel cihazda onarımlar yapabilir.
- ▶ Cihazın onarımı sırasında sadece orijinal yedek parçalar kullanılmalıdır.
- ▶ Bu cihazın elektrik kablosu zarar görmüşse tehlikenin önlenmesi için, üretici, müşteri hizmetleri veya benzer kalifikasyona sahip bir kişi tarafından değiştirilmelidir.

Hata	Nedeni ve sorun giderme
Ekran söner ve Başlat / Reload yanıp söner.	Enerji tasarrufu modu aktif. ▶ Herhangi bir tuşa basınız. ✓ Ekran yeniden yanar.
"E:30 / -80"	Tahliye borusu veya su tahliye hortumu tıkanmış. ▶ Tahliye borusunu ve su tahliye hortumunu temizleyiniz.
	Boşaltma borusu veya su çıkış hortumu bükülmüş veya sıkışmış. ▶ Çıkış borusunun ve su çıkış hortumunun bükülmediğinden veya sıkışmadığından emin olunuz.
	Su tahliye hortumu çok yükseğe bağlanmış. ▶ Su tahliye hortumunu maksimum 1 metre yüksekliğe monte ediniz.
	Su çıkış hortumuna izin verilmeyen uzatma monte edildi. ▶ Su çıkış hortumundan izin verilmeyen uzatmayı çıkarınız. → "Cihazın bağlanması", Sayfa 14
	Deterjanlı su pompası tıkanmış. ▶ → "Pis su pompasının temizlenmesi", Sayfa 39
	Pompa kapağı doğru şekilde birleştirilmemiş. ▶ Pompa kapağını doğru şekilde birleştiriniz.
	Pompa kapağı tamamen vidalanmamıştır. ▶ Pompa kapağının, dayanak noktasına kadar cihaza vidalandığından emin olunuz. Pompa kapağının tutamağı dik konumda durmalıdır.

Hata	Nedeni ve sorun giderme
"E:30 / -80"	<p>Deterjan dozajı çok fazla.</p> <ul style="list-style-type: none"> ▶ Hızlı önlem: Bir yemek kaşığı yumuşatıcıyı 0,5 litre suyla karıştırınız ve karışımı manuel dozajlama gözüne dökünüz (Outdoor, Sport ve kaz tüyü çamaşırlar için geçerli değildir). ▶ Akıllı dozajlama aktifse, temel dozaj miktarını → Sayfa 34 azaltınız. ▶ Manuel dozajlama yapıyorsanız, aynı miktarda çamaşır yükü olan bir sonraki yıkama işleminde deterjan miktarını azaltınız.
"E:10 / -00 / -10 / -20"	<p>Akıllı dozajlama sistemi pompası bloke.</p> <ol style="list-style-type: none"> 1. Cihazı kapatınız. 2. Pompa ünitesini temizleyiniz. 3. Cihazı açınız. 4. Pompa ünitesini temizledikten sonra gösterge yeniden belirirse müşteri hizmetlerini arayınız. → "Müşteri hizmetleri", Sayfa 54 <p>Not: Arıza giderilene kadar akıllı dozajlama sistemini devre dışı bırakabilir ve manuel dozajlama yapabilirsiniz. → "Tuşlar", Sayfa 23</p>
"E:60 / -2B"	<p>Denge kontrol sistemi sıkma işlemini çamaşırlar eşit dağılmadığı için durdurdu.</p> <ul style="list-style-type: none"> ▶ Tamburun içindeki çamaşırları yeniden dağıtınız. <p>Not: Mümkün olduğunca büyük ve küçük çamaşırları birlikte tambura yerleştiriniz. Farklı büyüklükteki çamaşırlar sıkma işlemi esnasında daha iyi dağılır.</p>
"E:30 / -10" ve/veya 	<p>Su basıncı düşük. Gidermek mümkün değil.</p> <hr/> <p>Su girişindeki süzgeçler tıkanmış.</p> <ul style="list-style-type: none"> ▶ Su girişindeki süzgeçleri temizleyiniz. <hr/> <p>Musluk kapalı.</p> <ul style="list-style-type: none"> ▶ Musluğu açınız. <hr/> <p>Su giriş hortumu katlanmış veya sıkışmış.</p> <ul style="list-style-type: none"> ▶ Su giriş hortumunun katlanmadığından veya sıkışmadığından emin olunuz. <hr/> <p>Su seviyesi ölçüm sistemi arızalı.</p> <p>Not: Hata mesajı ile cihaz bir su boşaltma işlemi başlatır.</p> <ol style="list-style-type: none"> 1. Sonrasında su boşaltma işlemi bitene kadar yakl. 5 dakika bekleyiniz.

Hata	Nedeni ve sorun giderme
"E:30 / -10" ve/veya 	<ol style="list-style-type: none">2. Hata mesajını sıfırlamak için cihazı kapatınız.3. Cihazı tekrar açınız.4. Hata mesajı yeniden görünürse müşteri hizmetlerini arayınız. → "Müşteri hizmetleri", Sayfa 54
	Deterjan çekmecesini yerine tamamen takılmamış. ▶ Deterjan bölmesini sembol sönece kadar içeri itiniz. Pompa ünitesi yerleştirilmemiş. <ol style="list-style-type: none">1. Pompa ünitesini deterjan bölmesine itiniz.2. Deterjan bölmesini sembol sönece kadar içeri itiniz.
: yanıp söner.	Gerilim kontrol sistemi geçersiz gerilim düşüşü algılıyor. ▶ Gidermek mümkün değil. Not: Gerilim beslemesi stabil hale geldiğinde program normal biçimde devam eder. Gerilim değerinin altına düşüş programın uzamasına neden olabilir. Gidermek mümkün değil.
 yanar.	Sıcaklık çok yüksek. ▶ Sıcaklık düşene kadar bekleyiniz. ▶ → "Programın iptal edilmesi", Sayfa 31 Su seviyesi çok yüksek. ▶ Tahliye için uygun bir program seçiniz. → "Programlar", Sayfa 25
 yanıp söner.	Kapak kapatılmamış. ▶ Kapağı kapatınız. Çamaşır kapağa sıkışmış. ▶ Sıkışan çamaşırıkları çıkarınız.
Diğer tüm hata kodları.	Fonksiyonel arıza ▶ Müşteri hizmetlerini arayınız. → "Müşteri hizmetleri", Sayfa 54
"E:30/-20"	Manyetik valf arızalı. ▶ Müşteri hizmetlerini arayınız. → "Müşteri hizmetleri", Sayfa 54 Deterjan dozajı çok fazla. ▶ Manuel dozajlama yapıyorsanız, aynı miktarda çamaşır yükü olan bir sonraki yıkama işleminde deterjan miktarını azaltınız. İlave su ile doldurulur.

Hata	Nedeni ve sorun giderme
"E:30/-20"	► Cihazı çalıştırırken cihazın içine ilave su koymayınız.
Cihaz çalışmıyor.	Şebeke bağlantı kablosunun elektrik fişi takılı değil. ► Cihazı elektrik şebekesine bağlayınız.
	Sigorta kutusundaki sigorta atmış. ► Sigorta kutusundaki ilgili sigortayı kontrol ediniz.
	Elektrik beslemesi kesildi. ► Oda aydınlatmasının veya odadaki diğer cihazların çalışıp çalışmadığını kontrol ediniz.
Program çalışmaya başlamıyor.	Başlat / Reload tuşuna basılmamış. ► Başlat / Reload tuşuna basınız.
	Kapak kapatılmamış. ► Kapağı kapatınız.
	Çocuk kilidi etkinleştirildi. ► Çocuk kilidi devre dışı bırakılmalıdır. → " <i>Çocuk kilidinin devre dışı bırakılması</i> ", Sayfa 32
	Kalan süre etkinleştirildi. ► Kalan süre etkin olma durumu açısından kontrol edilmelidir. → " <i>Tuşlar</i> ", Sayfa 23
	Çamaşır kapağa sıkışmış. ► Sıkışan çamaşırları çıkarınız.
	Deterjan çekmecesini yerine tamamen takılmamış. ► Deterjan bölmesini sembol sönene kadar içeri itiniz.
	Akıllı dozajlama sistemi pompası bloke. 1. Cihazı kapatınız. 2. Pompa ünitesini temizleyiniz. 3. Cihazı açınız. 4. Pompa ünitesini temizledikten sonra gösterge yeniden belirirse müşteri hizmetlerini arayınız. → " <i>Müşteri hizmetleri</i> ", Sayfa 54
	Not: Arıza giderilene kadar akıllı dozajlama sistemini devre dışı bırakabilir ve manuel dozajlama yapabilirsiniz. → " <i>Tuşlar</i> ", Sayfa 23
Kapak açılmıyor.	Sıcaklık çok yüksek. ► Sıcaklık düşene kadar bekleyiniz. ► Programın iptal edilmesi. → " <i>Programın iptal edilmesi</i> ", Sayfa 31
	Su seviyesi çok yüksek.

Hata	Nedeni ve sorun giderme
Kapak açılmıyor.	<ul style="list-style-type: none">▶ Tahliye için uygun bir program seçiniz. → "<i>Programlar</i>", Sayfa 25
	Elektrik kesintisi. <ul style="list-style-type: none">▶ Kapağı acil kilit açma mekanizmasıyla açınız. → "<i>Acil kilit açma mekanizması</i>", Sayfa 53
Deterjanlı su cihazdan pompalanıp boşaltılmıyor.	Tahliye borusu veya su tahliye hortumu tıkanmış. <ul style="list-style-type: none">▶ Tahliye borusunu ve su tahliye hortumunu temizleyiniz.
	Boşaltma borusu veya su çıkış hortumu bükülmüş veya sıkışmış. <ul style="list-style-type: none">▶ Çıkış borusunun ve su çıkış hortumunun bükülmediğinden veya sıkışmadığından emin olunuz.
	Deterjanlı su pompası tıkanmış. <ul style="list-style-type: none">▶ → "<i>Pis su pompasının temizlenmesi</i>", Sayfa 39
	Su tahliye hortumu çok yükseğe bağlanmış. <ul style="list-style-type: none">▶ Su tahliye hortumunu maksimum 1 metre yüksekliğe monte ediniz.
	Pompa kapağı doğru şekilde birleştirilmemiş. <ul style="list-style-type: none">▶ Pompa kapağını doğru şekilde birleştiriniz.
	Deterjan dozajı çok fazla. <ul style="list-style-type: none">▶ Hızlı önlem: Bir yemek kaşığı yumuşatıcıyı 0,5 litre suyla karıştırınız ve karışımı manuel dozajlama gözüne dökünüz (Outdoor, Sport ve kaz tüyü çamaşırlar için geçerli değildir).▶ Akıllı dozajlama aktifse, temel dozaj miktarını → Sayfa 34 azaltınız.▶ Manuel dozajlama yapıyorsanız, aynı miktarda çamaşır yükü olan bir sonraki yıkama işleminde deterjan miktarını azaltınız.
	Su çıkış hortumuna izin verilmeyen uzatma monte edildi. <ul style="list-style-type: none">▶ Su çıkış hortumundan izin verilmeyen uzatmayı çıkarınız. → "<i>Cihazın bağlanması</i>", Sayfa 14
	Pompa kapağı tamamen vidalanmamıştır. <ul style="list-style-type: none">▶ Pompa kapağının, dayanak noktasına kadar cihaza vidalandığından emin olunuz. Pompa kapağının tutamağı dik konumda durmalıdır.

Hata	Nedeni ve sorun giderme
Su girişi gerçekleşmiyor. Deterjan cihazın içine alınmıyor.	<p>Başlat / Reload tuşuna basılmamış.</p> <p>▶ Başlat / Reload tuşuna basınız.</p> <hr/> <p>Su girişindeki süzgeçler tıkanmış.</p> <p>▶ Su girişindeki süzgeçleri temizleyiniz.</p> <hr/> <p>Musluk kapalı.</p> <p>▶ Musluğu açınız.</p> <hr/> <p>Su giriş hortumu katlanmış veya sıkışmış.</p> <p>▶ Su giriş hortumunun katlanmadığından veya sıkışmadığından emin olunuz.</p>
Birden fazla kez sıkma.	<p>Denge kontrol sistemi çamaşırları birkaç kez dağıtarak dengesizliği düzeltiyor.</p> <p>▶ Hata yok - Müdahale gerekmiyor.</p> <p>Not: Tambura mümkün olduğunca büyük ve küçük çamaşırları bir arada yerleştiriniz. Farklı büyüklükteki çamaşırlar sıkma işlemi esnasında daha iyi dağılır.</p>
Program süresi yıkama sürecinde değişiyor.	<p>Program akışı elektronik olarak optimize ediliyor. Bu durum, program süresinin değişmesine sebep olabilir.</p> <p>▶ Hata yok - Müdahale gerekmiyor.</p> <hr/> <p>Denge kontrol sistemi çamaşırları birkaç kez dağıtarak dengesizliği düzeltiyor.</p> <p>▶ Hata yok - Müdahale gerekmiyor.</p> <p>Not: Tambura mümkün olduğunca büyük ve küçük çamaşırları bir arada yerleştiriniz. Farklı büyüklükteki çamaşırlar sıkma işlemi esnasında daha iyi dağılır.</p> <hr/> <p>Köpük kontrol sistemi, çok fazla köpük olması durumunda bir yıkama işlemi gerçekleştirir.</p> <p>▶ Hata yok - Müdahale gerekmiyor.</p>
Tamburun içinde su görünmüyor.	<p>Su seviyesi görünen kısmın altında.</p> <p>▶ Hata yok - Müdahale gerekmiyor.</p> <p>▶ Cihazı çalıştırırken cihazın içine ilave su koymayınız.</p>
Program başlatıldıktan sonra tambur sarsılıyor.	<p>Bunun nedeni dahili bir motor testidir.</p> <p>▶ Hata yok - Müdahale gerekmiyor.</p>
Sıkma sırasında cihazda titreşim ve hareket.	<p>Cihaz doğru şekilde hizalanmamış.</p> <p>▶ → "Cihazın doğru konumlandırılması", Sayfa 15</p> <hr/> <p>Cihaz ayakları sabitlenmemiş.</p> <p>▶ Cihaz ayaklarını sıkınız.</p> <p>→ "Cihazın doğru konumlandırılması", Sayfa 15</p> <hr/> <p>Taşıma güvenliği donanımları çıkarılmamış.</p>

Hata	Nedeni ve sorun giderme
Sıkma sırasında cihazda titreşim ve hareket.	► → <i>"Taşıma emniyet tertibatlarının çıkarılması", Sayfa 13.</i>
Tambur dönüyor, su girişi gerçekleşmiyor.	Yük algılama aktif. ► Hata yok, müdahale gerekmiyor. Not: Yük algılama 2 dakika kadar sürebilir.
Yoğun köpük oluşumu.	Deterjan dozajı çok fazla. ► Hızlı önlem: Bir yemek kaşığı yumuşatıcıyı 0,5 litre suyla karıştırınız ve karışımı manuel dozajlama gözüne dökünüz (Outdoor, Sport ve kaz tüyü çamaşırlar için geçerli değildir). ► Akıllı dozajlama aktifse, temel dozaj miktarını → <i>Sayfa 34</i> azaltınız. ► Manuel dozajlama yapıyorsanız, aynı miktarda çamaşır yükü olan bir sonraki yıkama işleminde deterjan miktarını azaltınız.
☼ i-Dos tuşuna basılamaz.	Bu program için akıllı dozajlama öngörülmedi. ► Hata yok - Müdahale gerekmiyor. → <i>"Akıllı dozajlama sistemine sahip programın başlatılması", Sayfa 32</i>
Yüksek sıkma devir sayısına ulaşamadı.	Program ilerlemesi akıllı dozajlamaya izin vermiyor. Gidermek mümkün değil. Düşük sıkma devir sayısı ayarlanmış. ► Bir sonraki yıkamada yüksek bir sıkma devir sayısı ayarlayınız. Kırışıklık önleme etkinleştirildi. ► Kumaş türüne uygun programı seçiniz.
	Denge kontrol sistemi azalan sıkma devir sayısı nedeniyle oluşan dengesizliği düzeltiyor. ► Tamburun içindeki çamaşırları yeniden dağıtınız. Not: Mümkün olduğunca büyük ve küçük çamaşırları birlikte tambura yerleştiriniz. Farklı büyüklükteki çamaşırlar sıkma işlemi esnasında daha iyi dağılır. ► Sıkma programını başlatınız.
Sıkma programı çalışmaya başlamıyor.	Tahliye borusu veya su tahliye hortumu tıkanmış. ► Tahliye borusunu ve su tahliye hortumunu temizleyiniz. Boşaltma borusu veya su çıkış hortumu bükülmüş veya sıkışmış.

Hata	Nedeni ve sorun giderme
Sıkma programı çalışmaya başlamıyor.	<ul style="list-style-type: none"> ▶ Çıkış borusunun ve su çıkış hortumunun bükülmediğinden veya sıkışmadığından emin olunuz. <p>Denge kontrol sistemi sıkma işlemini çamaşırlar eşit dağılmadığı için durdurdu.</p> <ul style="list-style-type: none"> ▶ Tamburun içindeki çamaşırları yeniden dağıttınız. <p>Not: Mümkün olduğunca büyük ve küçük çamaşırları birlikte tambura yerleştiriniz. Farklı büyüklükteki çamaşırlar sıkma işlemi esnasında daha iyi dağılır.</p> <ul style="list-style-type: none"> ▶ Sıkma programını başlatınız.
Gürültülü, tıslama sesi.	<p>Su, basınç altında deterjan bölmesine boşaltılır.</p> <ul style="list-style-type: none"> ▶ Hata yok - Normal çalışma sesi.
Yıkama veya yumuşatma öncesinde uzun, vızıldayan ses.	<p>Akıllı dozajlama sistemi deterjanı veya koruyucu maddeyi dozajlar.</p> <ul style="list-style-type: none"> ▶ Hata yok - Normal çalışma sesi.
Sıkma sırasında yüksek sesli gürültü.	<p>Cihaz doğru şekilde hizalanmamış.</p> <ul style="list-style-type: none"> ▶ → "<i>Cihazın doğru konumlandırılması</i>", Sayfa 15 <p>Cihaz ayakları sabitlenmemiş.</p> <ul style="list-style-type: none"> ▶ Cihaz ayaklarını sıkınız. → "<i>Cihazın doğru konumlandırılması</i>", Sayfa 15 <p>Taşıma güvenliği donanımları çıkarılmamış.</p> <ul style="list-style-type: none"> ▶ → "<i>Taşıma emniyet tertibatlarının çıkarılması</i>", Sayfa 13.
Deterjanlı su pompasında tıkırtı.	<p>Deterjanlı su pompasına yabancı nesne girmiş.</p> <ul style="list-style-type: none"> ▶ → "<i>Pis su pompasının temizlenmesi</i>", Sayfa 39
Cızırtılı, ritmik emme sesi.	<p>Deterjanlı su pompası aktif, deterjanlı su pompalanıp boşaltılır.</p> <ul style="list-style-type: none"> ▶ Hata yok - Normal çalışma sesi.
Kırıksıklık oluşumu.	<p>Sıkma devir sayısı çok yüksek.</p> <ul style="list-style-type: none"> ▶ Bir sonraki yıkamada düşük bir sıkma devir sayısı ayarlayınız. <p>Doldurma miktarı çok yüksek.</p> <ul style="list-style-type: none"> ▶ Bir sonraki yıkamada doldurma miktarını azaltınız. <p>Kumaş türü için uygun olmayan bir program ayarlanmıştır.</p> <ul style="list-style-type: none"> ▶ Kumaş türüne uygun programı seçiniz.

Hata	Nedeni ve sorun giderme
Sıkma sonucu tatmin edici değil. Çamaşırlar çok ıslak / çok nemli.	Düşük sıkma devir sayısı ayarlanmış. ▶ Bir sonraki yıkamada yüksek bir sıkma devir sayısı ayarlayınız. ▶ Sıkma programını başlatınız.
	Kırışıklık önleme etkinleştirildi. ▶ Kumaş türüne uygun programı seçiniz.
	Tahliye borusu veya su tahliye hortumu tıkanmış. ▶ Tahliye borusunu ve su tahliye hortumunu temizleyiniz.
	Boşaltma borusu veya su çıkış hortumu bükülmüş veya sıkışmış. ▶ Çıkış borusunun ve su çıkış hortumunun bükülmediğinden veya sıkışmadığından emin olunuz.
	Denge kontrol sistemi sıkma işlemini çamaşırlar eşit dağılmadığı için durdurdu. ▶ Tamburun içindeki çamaşırları yeniden dağıtınız. Not: Mümkün olduğunca büyük ve küçük çamaşırları birlikte tambura yerleştiriniz. Farklı büyüklükteki çamaşırlar sıkma işlemi esnasında daha iyi dağılır. ▶ Sıkma programını başlatınız.
	Denge kontrol sistemi azalan sıkma devir sayısı nedeniyle oluşan dengesizliği düzeltiyor. ▶ Tamburun içindeki çamaşırları yeniden dağıtınız. Not: Mümkün olduğunca büyük ve küçük çamaşırları birlikte tambura yerleştiriniz. Farklı büyüklükteki çamaşırlar sıkma işlemi esnasında daha iyi dağılır. ▶ Sıkma programını başlatınız.
Çamaşırlarda deterjan artıkları mevcut.	Çamaşır deterjanları çamaşırların üzerine çöken, suda çözünmeyen maddeler içerebilir. ▶ Durulama programını başlatınız.
	Akıllı dozajlama sisteminin dozajlama haznesine uygun olmayan deterjan doldurulmuş. 1. Kullanılan deterjanın uygun olup olmadığını kontrol ediniz. → "Deterjan ve bakım maddesi", Sayfa 30 2. Dozajlama kabını boşaltınız. 3. Dozajlama kabını temizleyiniz. 4. Dozajlama kabını yeniden doldurunuz. → "Dozaj ayarlama kabının doldurulması", Sayfa 33

Hata	Nedeni ve sorun giderme
Çamaşırlarda deterjan artıkları mevcut.	<p>Temel dozajlama miktarı doğru ayarlanmamış.</p> <ul style="list-style-type: none"> ▶ Akıllı dozajlama aktifse, temel dozaj miktarını → <i>Sayfa 34</i> azaltınız.
Kuru çamaşırlarda deterjan artıkları mevcut.	<p>Çamaşır deterjanları çamaşırların üzerine çöken, suda çözünmeyen maddeler içerebilir.</p> <ul style="list-style-type: none"> ▶ Çamaşırları yıkama ve kurutma işleminden sonra fırçalayınız. <hr/> <p>Akıllı dozajlama sisteminin dozajlama haznesine uygun olmayan deterjan doldurulmuş.</p> <ol style="list-style-type: none"> 1. Kullanılan deterjanın uygun olup olmadığını kontrol ediniz. → <i>"Deterjan ve bakım maddesi", Sayfa 30</i> 2. Dozajlama kabını boşaltınız. 3. Dozajlama kabını temizleyiniz. 4. Dozajlama kabını yeniden doldurunuz. → <i>"Dozaj ayarlama kabının doldurulması", Sayfa 33</i> <hr/> <p>Temel dozajlama miktarı doğru ayarlanmamış.</p> <ul style="list-style-type: none"> ▶ Akıllı dozajlama aktifse, temel dozaj miktarını → <i>Sayfa 34</i> azaltınız.
Yetersiz temizleme etkisi.	<p>Temel dozajlama miktarı uyarlanmadı.</p> <ul style="list-style-type: none"> ▶ Akıllı dozajlama aktifse, temel dozaj miktarını → <i>Sayfa 34</i> ayarlayınız. <hr/> <p>Akıllı dozajlama sisteminin dozajlama kabındaki deterjan veya koruyucu madde katılaşmış.</p> <ol style="list-style-type: none"> 1. Kullanılan deterjanın uygun olup olmadığını kontrol ediniz. → <i>"Deterjan ve bakım maddesi", Sayfa 30</i> 2. Dozajlama kabını boşaltınız. 3. Dozajlama kabını temizleyiniz. 4. Dozajlama kabını yeniden doldurunuz. → <i>"Dozaj ayarlama kabının doldurulması", Sayfa 33</i> <hr/> <p>Akıllı dozajlama sisteminin dozajlama haznesine uygun olmayan deterjan doldurulmuş.</p> <ol style="list-style-type: none"> 1. Kullanılan deterjanın uygun olup olmadığını kontrol ediniz. → <i>"Deterjan ve bakım maddesi", Sayfa 30</i> 2. Dozajlama kabını boşaltınız. 3. Dozajlama kabını temizleyiniz. 4. Dozajlama kabını yeniden doldurunuz. → <i>"Dozaj ayarlama kabının doldurulması", Sayfa 33</i>

Hata	Nedeni ve sorun giderme
Su giriş hortumundan dışarı su akıyor.	Su giriş hortumu doğru / sıkı bağlanmamış. 1. Su giriş hortumunu doğru bağlayınız. → "Su giriş hortumunun bağlanması", Sayfa 14 2. Vida bağlantısını sıkınız.
Su tahliye hortumundan dışarı su akıyor.	Su tahliye hortumu hasarlı. ▶ Hasarlı su tahliye hortumunu değiştiriniz. Su tahliye hortumu doğru bağlanmamış. ▶ Su tahliye hortumunu doğru bağlayınız. → "Su tahliyesi bağlantı türleri", Sayfa 14
Cihaz içinde koku oluşmuş.	Nem ve deterjan kalıntıları bakteri oluşumuna neden olabilir. ▶ → "Tamburun temizlenmesi", Sayfa 36 ▶ Cihazı kullanmayacaksanız kapak ve deterjan çekmecesini açık bırakılarak, kalan suyun kuruması sağlanmalıdır.
Steam ☁ programının sonunda kumaşların üzerinde nemli lekeler oluştu.	Tamburda veya kapaktaki su damlaları kumaşların üzerinde nemlenmeye neden olmuştur. Damlalar yoğunlaşma buharından veya bir önceki yıkama programının kalan neminden kaynaklanır. ▶ Kumaşları ütöleyiniz veya kurutmak için asınız.
Kapının altından dışarı su akıyor.	Kapı veya conta üzerindeki kirlilik sızdırmaya neden olur. ▶ Kapıyı ve contanın temizlenmesi.

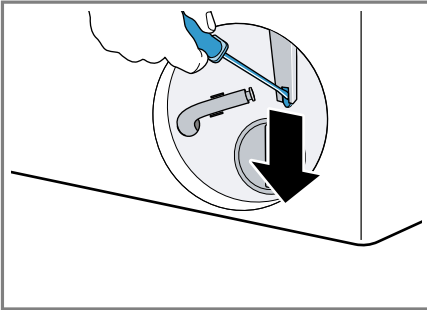
19.1 Acil kilit açma mekanizması

Kapak kilidinin açılması

Gereklilik: Pis su pompası boş.
→ Sayfa 39

- DİKKAT!** Dışarı akan su maddi hasara neden olabilir.
- ▶ Camdan su görünüyorsa kapak açılmamalıdır.

Acil kilit açma mekanizması bir alet ile aşağı doğru çekilmeli ve serbest bırakılmamalıdır.



- ✓ Kapak kilidi açılır.
- 2. Bakım kapağı takılmalı ve yerine oturtulmalıdır.
- 3. Bakım kapağı kapatılmalıdır.

20 Taşıma, depolama ve atığa verme

20.1 Cihazın sökülmesi

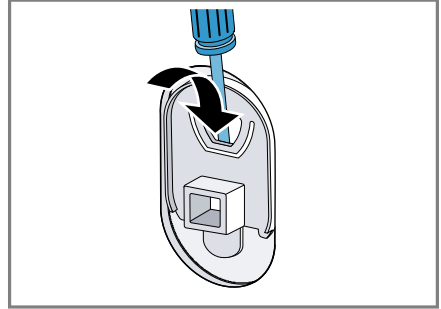
1. Musluğu kapatınız.
2. Su giriş hortumunu boşaltınız.
3. Cihaz kapatılmalıdır.
→ "Cihazın kapatılması", Sayfa 31
4. Cihazın elektrik fişini çekiniz.
5. Deterjanlı suyu boşaltınız.
→ "Pis su pompasının temizlenmesi", Sayfa 39
6. Hortumları sökünüz.

7. Dozaj haznesini boşaltınız.

20.2 Taşıma emniyet tertibatlarının takılması

Taşıma hasarını önlemek için cihazı taşıma emniyet tertibatlarıyla emniyete alınız.

1. 4 muhafaza kapağını bir tornavida yardımıyla sökünüz.



Muhafaza kapaklarını muhafaza ediniz.

2. 4 nakliye emniyetini yerleştiriniz.
→ "Taşıma emniyet tertibatlarının çıkarılması", Sayfa 13

20.3 Cihazın yeniden çalıştırılması

- ▶ Ayrıntılı bilgi için bkz.
→ "Kurma ve bağlama", Sayfa 12 ve
→ "Boş yıkama işleminin başlatılması", Sayfa 19.

20.4 Eski cihazları atığa verme

Çevreye duyarlı bir imha işlemiyle çok değerli ham maddeler yeniden kullanılmak üzere değerlendirilebilir.



UYARI

Sağlık tehlikesi!

Çocuklar kendilerini cihaz içine kilitleyebilir ve bunun sonucunda ölüm tehlikesi söz konusu olabilir.

- ▶ Cihazı, cihaz kapağının açılmasını bloke edebilecek veya engelleyebilecek bir kapının arkasında kurmayın.
- ▶ Hizmet dışı bırakılan cihazlarda elektrik fişi çekilmeli, şebeke bağlantı kablosu kesilmeli ve cihaz kapısının kilidi kapı kapanmayacak şekilde tahrip edilmelidir.

1. Elektrik kablosunun elektrik fişini çekin.
2. Elektrik kablosunu kesip ayırın.
3. Cihazı çevreye zarar vermeyecek şekilde imha ediniz.

Güncel imha yol ve yöntemleri hakkında bilgi edinmek için lütfen yetkili satıcınıza veya bağlı olduğunuz belediyeye ya da şehir idaresine başvurunuz.



Bu ürün T.C. Çevre ve Şehircilik Bakanlığı tarafından yayımlanan "Atık Elektrikli ve Elektronik Eşyaların Kontrolü Yönetmeliği"nde belirtilen zararlı ve yasaklı maddeleri içermez.

AEEE yönetmeliğine uygundur.

Bu ürün, geri dönüşümlü ve tekrar kullanılabilir nitelikteki yüksek kaliteli

parça ve malzemelerden üretilmiştir. Bu nedenle, ürünü, hizmet ömrünün sonunda evsel veya diğer atıklarla birlikte atmayın. Elektrikli ve elektronik cihazların geri dönüşümü için bir toplama noktasına götürün. Bu toplama noktalarını bölgenizdeki yerel yönetime sorun. Kullanılmış ürünleri geri kazanıma vererek çevrenin ve doğal kaynakların korunmasına yardımcı olun. Ürünü atmadan önce çocukların güvenliği için elektrik fişini kesin ve kilit mekanizmasını kırarak çalışmaz duruma getirin.

21 Müşteri hizmetleri

İlgili Ürünlerin Çevreye Duyarlı Tasarımına İlişkin Yönetmeliği uyarınca fonksiyon ile ilgili orijinal yedek parçaları, cihazınız piyasaya çıkarıldıktan sonra en az 10 yıl süresince müşteri hizmetlerimizden temin edebilirsiniz.

Ülkenizde geçerli olan garanti süresi ve garanti koşulları ile ilgili ayrıntılı bilgileri müşteri hizmetlerimizden, yetkili satıcınızdan veya Web sitemizden alabilirsiniz.

Müşteri hizmetlerimize başvurduğunuzda cihazınızın ürün numarasını (E-Nr.) ve imalat numarasını (FD) hazır bulundurunuz. Müşteri hizmetlerinin irtibat bilgileri, ekteki müşteri hizmetleri dizninde veya web sitemizde yer almaktadır.

21.1 Ürün numarası (E-Nr.) ve imalat numarası (FD)

Ürün numarasını (E-Nr.) ve imalat numarasını (FD) cihazın tip etiketinde bulabilirsiniz.

Tip plakasının yeri modele bağlı olarak değişir:

- Kapağın iç tarafında.
- Bakım kapağının iç tarafında.
- Cihazın arka tarafında.

Cihaz bilgilerini ve müşteri hizmetlerinin telefon numarasını hızlıca bulabilmeniz için bilgileri not etmenizi öneririz.

21.2 Garanti Şartları

Kullanım Süresi: 10 YIL (Ürünün fonksiyonunu yerine getirebilmesi için gerekli yedek parça bulundurma süresi).

Malın ayıplı olduğunun anlaşılması durumunda tüketici, 6502 sayılı Tüketicinin Korunması Hakkında Kanununun 11 inci maddesinde yer alan;

- Sözleşmeden dönme
- Satış bedelinden indirim isteme,
- Ücretsiz onarılmasını isteme,
- Satılanın ayıpsız bir misli ile değiştirilmesini isteme,

haklarından birini kullanabilir.

Tüketicinin bu haklarından ücretsiz onarım hakkını seçmesi durumunda satıcı; işçilik masrafı, değiştirilen parça bedeli ya da başka herhangi bir ad altında hiçbir ücret talep etmeksizin malın onarımını yapmak veya yaptırmakla yükümlüdür.

Tüketici ücretsiz onarım hakkını üretici veya ithalatçıya karşı da kullanılabilir. Satıcı, üretici ve ithalatçı tüketicinin bu hakkını kullanmasından müteselsilen sorumludur.

Tüketicinin, ücretsiz onarım hakkını kullanması halinde malın;

- Garanti süresi içinde tekrar arızalanması,
- Tamiri için gereken azami sürenin aşılması,
- Tamirinin mümkün olmadığı için, yetkili servis istasyonu, satıcı, üretici veya ithalatçı tarafından bir raporla belirlenmesi durumlarında;

tüketici malın bedel iadesini, ayıp oranında bedel indirimini veya imkan varsa malın ayıpsız misli ile değiştirilmesini satıcından talep edilir. Satıcı, tüketicinin talebini reddedemez. Bu talebin yerine getirilmemesi durumunda satıcı, üretici ve ithalatçı müteselsilen sorumludur.

22 Tüketim değerleri

Aşağıdaki bilgiler Ürünlerin Çevreye Duyarlı Tasarımına İlişkin Yönetmelik uyarınca verilmektedir. **Eko 40-60** dışındaki programlar için verilen değerler yalnızca referans değerlerdir ve geçerli EN60456 normuna dayalı olarak belirlenmiştir. Otomatik dozajlama fonksiyonu bu amaçla devre dışı bırakılmıştır. Karşılaştırma kontrolüne yönelik uyarı: Fonksiyon testin konusu olduğu için otomatik dozajlama fonksiyonunu devre dışı bırakınız.

Program	Dolum miktarı (kg)	Program süresi (sa:dak) ¹	Enerji tüketimi (kWh/çevrim) ¹	Su tüketimi (l/çevrim) ¹	Maksimum sıcaklık (°C) 5 dak ¹	Sıkma devir sayısı (dev/dak) ¹	Kalan nem (%) ¹
Eko 40-60 ²	10,0	3:50	0,990	77,0	36	1200	52,00
Eko 40-60 ²	5,0	2:55	0,460	46,0	28	1200	50,00
Eko 40-60 ²	2,5	2:30	0,220	34,0	23	1200	55,00
Pamuklular 2 0 °C	10,0	3:30	0,410	98,0	24	1200	51,00
Pamuklular 4 0 °C	10,0	3:30	1,300	98,0	44	1200	51,00
Pamuklular 6 0 °C	10,0	3:30	1,900	98,0	60	1200	51,00
Sentetikler 40 °C	4,0	2:30	0,900	63,0	45	1200	28,00
Mix 40 °C	4,0	1:05	0,700	44,0	42	1200	54,00
Yünlüler Elde 30 °C	2,0	0:40	0,350	48,0	28	800	25,00

¹ Gerçek değerler su basıncı, sertlik ve giriş sıcaklığı, ortam sıcaklığı, çamaşırın cinsi, miktarı ve kirlilik derecesi, kullanılan deterjan, elektrik beslemesindeki dalgalanmalar ve seçilen ilave fonksiyonların etkisi nedeniyle belirtilen değerlerden farklı olabilir.

² Ekolojik Tasarım Yönetmeliği ve soğuk su ile (15 C) AB Enerji Etiket Yönetmeliği uyarınca test programı.

23 Teknik veriler

Cihaz yüksekliği	84,5 cm
Cihaz genişliği	59,8 cm
Cihaz derinliği	58,8 cm

Kapak kapalıyken cihaz derinliği	63,2 cm
Kapak açıkken cihaz derinliği	104,9 cm
Ağırlık	73,7 kg

Maksimum dolum miktarı	10,0 kg
Şebeke gerilimi	220-240 V, 50-60 Hz
⇒ Minimum kurulum güvenliği	10 A
Nominal güç	2300 W
Güç tüketimi	<ul style="list-style-type: none">■ Kapalı durumda: 0,10 W■ Kapalı olmayan durumda: 0,40 W
Su basıncı	<ul style="list-style-type: none">■ Minimum: 100 kPa (1 bar)■ Maksimum: 1000 kPa (10 bar)

Su giriş hortumunun uzunluğu	150 cm
Su çıkış hortumunun uzunluğu	150 cm
Şebeke bağlantı kablosunun uzunluğu	160 cm

Modelinizle ilgili ayrıntılı bilgileri internette şurada bulabilirsiniz: <http://www.siemens-home.bsh-group.com/el>. Lütfen model arama ile ilgili talimatları izleyiniz. Model tanımı tip plakasında yer alan ürün numarasındaki (E-Nr.) eğik çizgiden önceki işaretlerden oluşur. Model tanımını alternatif olarak enerji etiketinin ilk satırında da bulabilirsiniz.



A series of horizontal lines for writing, starting from the top right of the pencil icon and extending across the page.

BSH Hausgeräte GmbH
Carl-Wery-StraÙe 34
81739 München, GERMANY
siemens-home.bsh-group.com

BSH Hausgeräte GmbH tarafından Siemens AG ticari markası altında üretilmiştir



9001816787 (021129)

tr