

**SIEMENS**

## Davlumbaz

LC68KAK20T

tr Kullanım kılavuzu ve kurulum talimatları



Register your product on My Siemens and discover exclusive services and offers.  
[siemens-home.bsh-group.com/welcome](https://siemens-home.bsh-group.com/welcome)

The future moving in.

Siemens Home Appliances

# İçindekiler tablosu

## KULLANIM KILAVUZU

|      |   |    |
|------|---|----|
| 1    | Güvenlik.....                           | 2  |
| 2    | Maddi hasarların önlenmesi .....        | 4  |
| 3    | Çevrenin korunması ve tasarruf.....     | 5  |
| 4    | Çalışma modları .....                   | 5  |
| 5    | Cihazı tanıma.....                      | 6  |
| 6    | Aksesuar.....                           | 6  |
| 7    | Temel Kullanım .....                    | 6  |
| 8    | Cihazı temizleme ve bakımını yapma..... | 7  |
| 9    | Arızaları giderme .....                 | 9  |
| 10   | Atığa verme .....                       | 10 |
| 11   | Müşteri hizmetleri.....                 | 10 |
| 12   | MONTAJ KILAVUZU.....                    | 11 |
| 12.4 | Emniyetli montaj .....                  | 12 |

## 1 Güvenlik

Aşağıdaki güvenlik ile ilgili uyarıları dikkate alınız.

### 1.1 Genel uyarılar

- Bu kılavuzu dikkatlice okuyunuz.
- Kılavuzu ve ürün bilgilerini, ileride kullanmak için veya cihazın muhtemel bir sonraki sahibi için saklayın.
- Nakliye hasarı varsa cihaz bağlantılarını kurmayınız.

### 1.2 Amaca uygun kullanım

Bu cihaz yalnızca ankastre montaj için tasarlanmıştır. Özel montaj kılavuzunu dikkate alın.

Sadece montaj kılavuzuna göre yapılmış uzmanca bir kurma sayesinde, kullanım güvenliği garanti edilmiş olur. Yerleşim yerinde sorunsuz çalışmadan tesisatçı sorumludur.

Cihazı sadece şu amaçla kullanınız:

- pişirme buharını çekmek için.
- özel konutlarda ve özel konutların kapalı mekanlarında kullanın.

- deniz seviyesinden en fazla 2000 m yüksekliğe kadar kullanın.

Cihazı aşağıdaki amaçlar için kullanmayın:

- harici bir zamanlayıcı ile.

### 1.3 Kullanıcı grubu konusunda kısıtlama

Bu cihaz, 8 yaşında ve daha büyük çocuklar tarafından, fiziksel, algısal veya zihinsel yetenekleri düşük kişiler veya yeterli tecrübesi ve / veya bilgisi olmayan kişiler tarafından ancak denetim altında veya cihazın güvenli kullanımı ve buna bağlı tehlikeleri anlamış olmaları şartıyla kullanılabilir.

Çocukların cihaz ile oynamasına izin vermeminiz.

Temizleme ve kullanıcının yapabileceği bakım işleri çocuklar tarafından yapılmamalıdır; 15 yaşında veya daha büyük çocukların, bir yetişkin gözetimi altında olmaları şartıyla bu işlemleri yapmalarına izin verilebilir. 8 yaşından küçük çocukları cihazdan ve bağlantı kablosundan uzak tutun.

### 1.4 Emniyetli kullanım

#### UYARI – Boğulma tehlikesi!

Çocuklar ambalaj malzemelerini başlarının üzerine geçirebilir ve ambalaj malzemesine dolanarak boğulabilir.

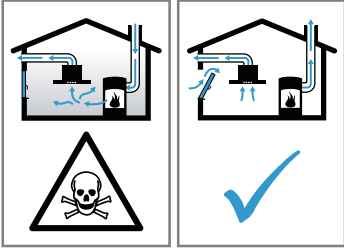
- ▶ Ambalaj malzemesini çocuklardan uzak tutun.
- ▶ Çocukların ambalaj malzemeleri ile oynamasına izin vermeyin.

Çocuklar küçük parçaları soluyabilir veya yutabilir ve bunun sonucunda boğulabilir.

- ▶ Küçük parçaları çocuklardan uzak tutun.
- ▶ Çocukların küçük parçalarla oynamasına izin vermeyin.

### ⚠ UYARI – Zehirlenme tehlikesi!

Geri emilen yanıcı gazlar zehirlenmelere neden olabilir. Oda havasına bağlı ısı kaynakları (örneğin gaz, yağ, odun veya kömürle çalışan sobalar, ani su ısıtıcıları, su ısıtıcıları) yanma havasını kurulum yerinden alırlar ve atık gazı bir atık gaz sistemi (örneğin baca) kanalıyla dışarıya aktarırlar. Çalışmakta olan davlumbazla birlikte mutfaktan ve komşu odalardan hava çekilir. Yeterli hava girişi sağlanmazsa vakum oluşur. Bu durumda bacadan ve atık gaz kanalından zehirli gazlar emilerek tekrar eve girer.



- ▶ Cihaz kirli hava işletiminde aynı zamanda oda havasına bağlı bir ısı kaynağı ile birlikte çalıştırıldığında havalandırmanın her zaman yeterli olmasını sağlayınız. Cihaz kirli hava işletiminde aynı zamanda oda havasına bağlı bir ısı kaynağı ile birlikte çalıştırıldığında havalandırmanın her zaman yeterli olmasını sağlayınız.
- ▶ Cihaz, ancak ısı kaynağının kurulum yerinde vakumun 4 Pa (0,04 mbar) değerini aşmadığı sürece tehlikesiz bir şekilde işletilebilir. Bu, ancak örneğin hava girişi/çıkışı menfezleriyle birlikte kapı ve pencerelerde kapatılması mümkün olmayan hava delikleri veya başka teknik önlemlerle yeterli derecede yanma havası ikmalinin sağlanmasıyla mümkündür. Limit değerlere uymak için, hava giriş/çıkışı menfezi tek başına yeterli olmayabilir.
- ▶ Binanın komple baca ve havalandırma sistemini değerlendirebilecek ve havalandırma için uygun önerilerde bulunabilecek yetkili baca temizleme firmasına mutlaka danışınız.
- ▶ Cihaz sadece hava dolaşımı işletimde kullanılırsa, herhangi bir kısıtlama olmadan işletilmesi mümkündür.

### ⚠ UYARI – Yangın tehlikesi!

Yağ filtrelerindeki yağ birikintileri alev alabilir.

- ▶ Cihazı kesinlikle yağ filtresi olmadan çalıştırmayınız.
- ▶ Yağ filtresi düzenli olarak temizlenmelidir. Yağ filtresi düzenli olarak temizlenmelidir.
- ▶ Cihazın yakında kesinlikle açık ateşle çalışılmamalıdır (örn. alevle pişirme).
- ▶ Cihazın katı yakıt (örn. odun veya kömür) kullanılarak ısıtılan bir ısı kaynağının yakınına kurulmasına sadece, ısı kaynağında çıkarılamayan kapalı bir kapağın mevcut olması halinde izin verilir. Kıvılcım saçılmamalıdır.

Sıcak yağ hızlı alev alır.

- ▶ Sıcak yağ sürekli kontrol edilmelidir.
- ▶ Yanan yağ asla su ile söndürülmemelidir. Ocak gözü kapatılmalıdır. Alevler dikkatlice bir kapak, yangın battaniyesi veya benzeri bir malzeme ile söndürülmelidir.

Üzerinde pişirme kabı bulunmayan gazlı ocaklar çalışma sırasında yüksek ısı oluşturur. Ocakların üzerine yerleştirilen bir havalandırma cihazı bu nedenle hasar görebilir veya yanabilir.

- ▶ Gazlı ocakları yalnızca üzerine pişirme kabı varken çalıştırınız.

Birden fazla gazlı ocak gözünün aynı anda çalıştırılması yüksek ısıların oluşmasına neden olur. Ocakların üzerine yerleştirilen bir havalandırma cihazı bu nedenle hasar görebilir veya yanabilir.

- ▶ Gazlı ocak gözleri yalnızca üzerinde pişirme kabı varken çalıştırılmalıdır.
- ▶ En yüksek fan kademesi ayarlanmalıdır.
- ▶ İki gazlı ocak gözünü kesinlikle aynı anda en büyük alev ayarında 15 dakikadan daha uzun bir süre çalıştırılmamalıdır. İki gazlı ocak gözü bir büyük brülöre karşılık gelir.
- ▶ Büyük brülörler 5 kW üzerinde en yüksek ateşte 15 dakikadan uzun süre kesinlikle çalıştırılmamalıdır, örn. Wok.

### ⚠ UYARI – Yanma tehlikesi!

Çalıştırma sırasında temas edilen yerler sıcak olur.

- ▶ Kesinlikle sıcak yerlere dokunulmamalıdır.
- ▶ Çocuklar uzak tutulmalıdır.

Cihaz çalışırken çok ısınır.

- ▶ Temizlemeden önce cihazın soğumasını bekleyiniz.

### **⚠ UYARI – Yaralanma tehlikesi!**

Cihazın içindeki parçalar keskin kenarlı olabilir.

- ▶ Cihazın iç bölümü dikkatlice temizlenmelidir.

Cihaz üzerine koyulan cisimler düşebilir.

- ▶ Cihazın üzerine herhangi bir cisim koymayınız.

Elektriksel veya mekanik yapıda değişiklikler yapmak tehlikelidir ve fonksiyon arızalarına neden olabilir.

- ▶ Elektriksel veya mekanik yapıda değişiklikler yapmayınız.

Filtre kapağı sallanabilir.

- ▶ Filtre kapağı yavaşça açılmalıdır.
- ▶ Filtre kapağı açıldıktan sonra sallanmayana kadar tutulmalıdır.

- ▶ Filtre kapağı yavaşça kapatılmalıdır.

Menteşeleri açma ve kapatma sırasında yaralanma tehlikesi.

- ▶ Mentşelerin hareketli olduğu bölüme müdahale edilmemelidir.

LED aydınlatmaların ışığı çok parlaktır ve gözlerle zarar verebilir (risk grubu 1).

- ▶ Çalışan LED aydınlatmalara doğrudan 100 saniyeden fazla bakılmamalıdır.

### **⚠ UYARI – Elektrik çarpması tehlikesi!**

Cihaza nem girmesi elektrik çarpmasına neden olabilir.

- ▶ Temizleme işleminden önce fiş çekilmeli veya sigorta kutusundan sigorta kapatılmalıdır.
- ▶ Cihazı temizlemek için buharlı temizleyiciler veya yüksek basınçlı temizleyiciler kullanmayın.

### **⚠ UYARI – Patlama tehlikesi!**

Yoğun yakıcı alkali veya yoğun asit içerikli temizlik maddeleri, bulaşık makinesinin yıkama bölümünde alüminyum parçalar ile birlikte patlamalara neden olabilir.

- ▶ Yoğun yakıcı alkali veya yoğun asit içerikli temizlik maddeleri kullanmayınız. Özellikle ticaret veya endüstri sektöründen hiçbir temizlik maddesini, davlumbazın yağ filtresi gibi alüminyum parçalar ile kullanmayınız.

### **⚠ UYARI – Yangın tehlikesi!**

Yağ filtrelerindeki yağ birikintileri alev alabilir.

- ▶ Yağ filtresi düzenli olarak temizlenmelidir. Yağ filtresi düzenli olarak temizlenmelidir.

### **⚠ UYARI – Yaralanma tehlikesi!**

Usulüne aykırı onarımlar tehlike teşkil eder.

- ▶ Sadece eğitimini almış uzman personel cihazda onarımlar yapabilir.
- ▶ Cihazın arızalanması halinde müşteri hizmetlerini arayın.

### **⚠ UYARI – Elektrik çarpması tehlikesi!**

Cihaza nem girmesi elektrik çarpmasına neden olabilir.

- ▶ Islak temizleme bezleri kullanılmamalıdır.

## **2 Maddi hasarların önlenmesi**

### **DİKKAT!**

Kondensat korozyon hasarlarına yol açabilir.

- ▶ Yoğuşma suyu oluşumunu önlemek için yemek pişirirken cihaz açılmalıdır.

Kumanda elemanına sıvı girmesi halinde hasar meydana gelebilir.

- ▶ Kumanda elemanları kesinlikle ıslak bezle temizlenmemelidir.

Yanlış temizleme yüzeylere hasar verir.

- ▶ Temizleme bilgileri dikkate alınmalıdır.
- ▶ Keskin veya aşındırıcı temizlik maddesi kullanılmamalıdır.
- ▶ Paslanmaz çelikten yüzeyleri sadece fırçalanma yönünde temizleyiniz.
- ▶ Kumanda elemanları kesinlikle paslanmaz çelik temizleyicisiyle temizlenmemelidir.

Geri dönen yoğuşma suyu cihaza hasar verebilir.

- ▶ Hava çıkış kanalı cihazdan en az 1° eğimle kurulmuş olmalıdır.

Tasarım elemanları yanlış kullanım durumunda kırılabilir.

- ▶ Tasarım elemanları çekilmemelidir.
- ▶ Tasarım elemanlarının üzerine herhangi bir cisim koyulmamalı veya bunlara asılmamalıdır.

Koruyucu folyonun çıkarılmaması sonucunda yüzey hasarı.

- ▶ İlk kullanımdan önce koruyucu folyo tüm cihaz parçalarından çıkarılmalıdır.

Bir lamba arızalı ise, kalan lambalara aşırı yük binebilir.

- ▶ Arızalı lambaları değiştiriniz.

Boyalı yüzeyler hassastır.

- ▶ Temizleme bilgileri dikkate alınmalıdır.  
→ "Cihazın temizlenmesi", Sayfa 7
- ▶ Boyalı yüzeyler çizilmeye karşı korunmalıdır.

## 3 Çevrenin korunması ve tasarruf

### 3.1 Ambalajı atığa verme

Ambalaj malzemeleri çevre dostudur ve geri dönüştürülebilir.

- ▶ Münferit parçalar türlerine göre ayrılarak imha edilmelidir.

### 3.2 Enerji tasarrufu

Aşağıdaki bilgilere uyarsanız cihazınız daha az elektrik tüketir.

Fan kademesi pişirme buharının yoğunluğuna göre ayarlanmalıdır.

- Daha düşük bir fan kademesi daha düşük enerji tüketimi demektir.  
Yoğun kademeyi sadece gerekirse kullanınız.

Yoğun pişirme buharının ortaya çıkacağı durumlarda önceden daha yüksek bir fan kademesi seçilmelidir.

- Kokular odaya daha az yayılır.

Artık gerekli olmadığı anda aydınlatma kapatılmalıdır.

- Aydınlatma kapandığında enerji tüketmez.

Filtre belirtilen zaman aralıklarıyla temizlenmeli veya değiştirilmelidir.

- Filtrenin verimliliği değişmez.

Pişirme kapağı kapatılmalıdır.

- Pişirme buharı ve yoğunlaşma suyu azalır.

Ek fonksiyonları sadece gerekirse kullanınız.

- Ek fonksiyonların kapatılması elektrik tüketimini azaltır.

## 4 Çalışma modları

Cihazınızı kirli hava işletiminde veya havalandırma çalışmasında kullanabilirsiniz.

### 4.1 Atık hava modu

Emilen hava, yağ filtreleri tarafından temizlenir ve bir boru sistemi üzerinden dışarı iletilir.



Hava, gaz veya diğer yakıtların yakıldığı cihazların egzoz gazları için kullanılan bir bacaya verilemez (bu havalandırma cihazları için geçerli değildir).

- Atık havanın devrede olmayan bir duman veya atık gaz bacasına aktarılması isteniyorsa yetkili baca temizleme ustasının iznini almanız gerekir.
- Atık hava dış duvar üzerinden dışarı aktarılırsa, bir teleskopik duvar kasası kullanılmalıdır.

### 4.2 Havalandırma modu

Emilen hava, yağ filtreleri ve bir koku filtresi tarafından temizlenir ve tekrar odaya geri aktarılır.

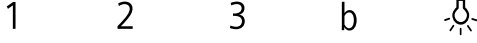


Havalandırma modunda kokuya neden olan maddeleri bağlamak için bir koku filtresi takmanız gerekir. Cihazın havalandırma modunda işletilmesi için söz konusu olan farklı olanaklar için kataloğumuza bakınız veya yetkili satıcınıza danışınız. Gerekli aksesuarları ilgili satış yerleri, yetkili servis veya çevrimiçi satış merkezi üzerinden alabilirsiniz.

## 5 Cihazı tanıma

### 5.1 Kumanda elemanları

Kumanda elemanları üzerinden cihazınızın tüm fonksiyonlarını ayarlayabilir ve işletim durumu ile ilgili bilgiler alabilirsiniz.



|          |  |
|----------|--|
| 1        | Fan kademesi 1 açılmalıdır.              |
| 2        | Fan kademesi 2 açılmalıdır.              |
| 3        | Fan kademesi 3 açılmalıdır.              |
| <b>b</b> | Yoğun kademe                             |
|          | Aydınlatma açılmalı veya kapatılmalıdır. |

## 6 Aksesuar

Aksesuarları müşteri hizmetlerinden, bayilerden veya internetten temin edebilirsiniz. Cihazınızla mükemmel bir uyum içinde çalışacak şekilde tasarlandıklarından mutlaka orijinal aksesuarları kullanın.

Aksesuar cihaza özeldir. Satın alırken her zaman cihazınızın tam adını (E No.) belirtin. → Sayfa 11

Cihazınız için mevcut olan aksesuarları kataloğumuzdan ve internet mağazamızdan inceleyebilir veya müşteri hizmetlerine sorabilirsiniz. [siemens-home.bsh-group.com](http://siemens-home.bsh-group.com)

| Aksesuarlar            | Sipariş numarası |
|------------------------|------------------|
| Standart koku filtresi | LA10LKA6         |

## 7 Temel Kullanım

### 7.1 Cihazın açılması

- ▶ 1 üzerine basılmalıdır.
- ✓ Cihaz fan kademesi 1'de çalışmaya başlar.

### 7.2 Fan kademesinin ayarlanması

- ▶ İlgili fan kademesini ayarlamak için 2 veya 3 üzerine basılmalıdır.

### 7.3 Cihazın kapatılması

- ▶ Ayarlanan fan kademesinin tuşuna tekrar basılmalıdır.

### 7.4 Yoğun kademenin açılması

Çok yoğun koku veya buharın oluşması halinde yoğun kademesini kullanabilirsiniz.

- ▶ **b** üzerine basılmalıdır.
- ✓ Cihaz yakl. 8 dakika sonra otomatik olarak fan kademesi 3'e geçer.

### 7.5 Yoğun kademenin kapatılması

- ▶ **b** üzerine basılmalıdır.
- ✓ Yoğun kademe önceden kapatılır.

### 7.6 Fanın ardıl çalışmasının açılması

Fanın ardıl çalışmasında cihaz bir süre daha çalışmaya devam eder ve sonra otomatik olarak kapanır.

- ▶ 1, 2 veya 3 basılı tutulmalıdır.
- ✓ Cihaz 15 dakika sonra otomatik olarak kapanır.

### 7.7 Fanın ardıl çalışmasının kapatılması

- ▶ 1, 2 veya 3 üzerine basılmalıdır.
- ✓ Fan ardıl çalışması, kalan ardıl çalışma süresi bittikten sonra sona erer.
- ✓ Fan, ayarlanan fan kademesinde çalışmaya devam eder ve otomatik olarak kapanmaz.

### 7.8 Aydınlatmanın açılması

Aydınlatmayı fandan bağımsız bir şekilde açıp kapatabilirsiniz.

- ▶ üzerine basılmalıdır.

### 7.9 Aydınlatmanın kapatılması

- ▶ üzerine basılmalıdır.

## 8 Cihazı temizleme ve bakımını yapma

Cihazınızın uzun süre işler durumda kalmasını sağlamak için, itinayla temizliğini ve bakımını yapınız.

### 8.1 Temizlik malzemeleri

Uygun temizlik malzemelerini müşteri hizmetlerinden veya çevrimiçi satış merkezinden alabilirsiniz.

#### **DİKKAT!**

Uygun olmayan temizleyiciler cihazın yüzeyine zarar verebilir.

- ▶ Keskin olan ve ovalama gerektiren temizlik malzemeleri kullanmayın.
- ▶ Yüksek oranda alkol içeren temizlik maddeleri kullanmayınız.
- ▶ Sert ovma süngerleri veya bulaşık süngerleri kullanmayın.
- ▶ Cam temizleyici, cam kazıyıcı veya paslanmaz çelik bakım malzemeleri ancak ilgili parçanın temizleme kılavuzunda buna ilişkin bir öneride bulunulduysa kullanılmalıdır.
- ▶ Temizleme bezleri kullanılmadan önce iyice yıkanmalıdır.

### 8.2 Cihazın temizlenmesi

Farklı parça ve yüzeylerin yanlış temizleme veya uygun olmayan temizleme maddeleri nedeniyle zarar görmemesi için cihazı belirtildiği şekilde temizleyiniz.

#### **⚠ UYARI – Patlama tehlikesi!**

Yoğun yakıcı alkali veya yoğun asit içerikli temizlik maddeleri, bulaşık makinesinin yıkama bölümünde alüminyum parçalar ile birlikte patlamalara neden olabilir.

- ▶ Yoğun yakıcı alkali veya yoğun asit içerikli temizlik maddeleri kullanmayınız. Özellikle ticaret veya endüstri sektöründen hiçbir temizlik maddesini, davlumbazın yağ filtresi gibi alüminyum parçalar ile kullanmayınız.

#### **⚠ UYARI – Elektrik çarpması tehlikesi!**

Cihaza nem girmesi elektrik çarpmasına neden olabilir.

- ▶ Temizleme işleminden önce fiş çekilmeli veya sigorta kutusundan sigorta kapatılmalıdır.
- ▶ Cihazı temizlemek için buharlı temizleyiciler veya yüksek basınçlı temizleyiciler kullanmayın.

#### **⚠ UYARI – Yanma tehlikesi!**

Cihaz çalışırken çok ısınır.

- ▶ Temizlemeden önce cihazın soğumasını bekleyiniz.

#### **⚠ UYARI – Yaralanma tehlikesi!**

Cihazın içindeki parçalar keskin kenarlı olabilir.

- ▶ Cihazın iç bölümü dikkatlice temizlenmelidir.

1. Temizlik malzemelerine yönelik bilgilere dikkat edilmelidir.

2. Yüzeye göre şu şekilde temizlenmelidir:

- Paslanmaz çelik yüzeyler, bir temizleme bezi ve sıcak deterjanlı suyla fırçalanma yönünde temizlenmelidir.
- Boyalı yüzeyler, bir temizleme bezi ve sıcak deterjanlı suyla temizlenmelidir.

- Alüminyum, yumuşak bir bez ve cam temizleyiciyle temizlenmelidir.
- Plastik, yumuşak bir bez ve cam temizleyiciyle temizlenmelidir.
- Cam, yumuşak bir bez ve cam temizleyiciyle temizlenmelidir.

3. Yumuşak bir bezle kurulanmalıdır.

4. Paslanmaz çelik yüzeylere, paslanmaz çelik bakım malzemesi yumuşak bir bezle ince bir tabaka halinde yüzeye sürülmelidir. Paslanmaz çelik bakım malzemesini müşteri hizmetlerinden veya çevrimiçi satış merkezinden alabilirsiniz.

### 8.3 Kumanda elemanlarının temizlenmesi

#### **⚠ UYARI – Elektrik çarpması tehlikesi!**

Cihaza nem girmesi elektrik çarpmasına neden olabilir.

- ▶ Islak temizleme bezleri kullanılmamalıdır.

1. Temizlik malzemelerine yönelik bilgilere dikkat edilmelidir.
2. Nemli bir temizleme bezi ve sıcak deterjanlı suyla temizlenmelidir.
3. Yumuşak bir bezle kurulanmalıdır.

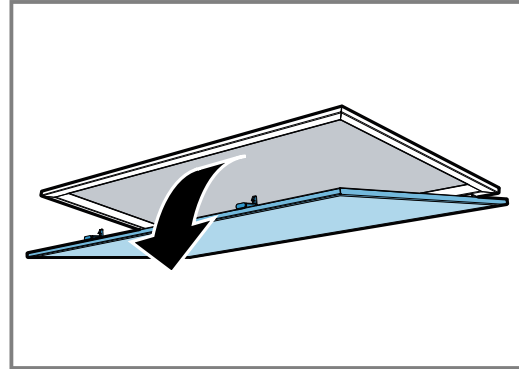
### 8.4 Yağ filtresinin sökülmesi

#### **⚠ UYARI – Yaralanma tehlikesi!**

Filtre kapağı sallanabilir.

- ▶ Filtre kapağı yavaşça açılmalıdır.
- ▶ Filtre kapağı açıldıktan sonra sallanmayana kadar tutulmalıdır.
- ▶ Filtre kapağı yavaşça kapatılmalıdır.

1. Filtre kapağı açılmak üzere aşağı indirilmelidir.

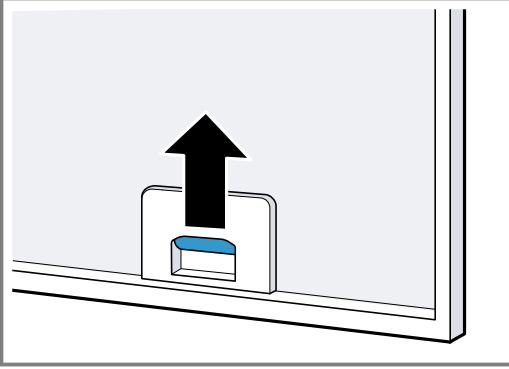


## 2. DİKKAT!

Düşen yağ filtreleri altında bulunan ocağa zarar verebilir.

- ▶ Yağ filtresi alttan elle tutulmalıdır.

Yağ filtresindeki kilitler açılmalıdır.



3. Yağ filtresi tutuculardan çıkarılmalıdır. Yağ damlamasını önlemek için yağ filtresi yere paralel tutulmalıdır.

## 8.5 Yağ filtresinin elle temizlenmesi

Yağ filtresi mutfak dumanındaki yağı filtreler. Düzenli olarak temizlenen yağ filtreleri yüksek bir yağ ayırma düzeyi sağlar. Yağ filtresini en az 2 ayda bir temizlemenizi öneririz.

### ⚠ UYARI – Yangın tehlikesi!

Yağ filtrelerindeki yağ birikintileri alev alabilir.

- ▶ Yağ filtresi düzenli olarak temizlenmelidir. Yağ filtresi düzenli olarak temizlenmelidir.

**Gereklilik:** Yağ filtreleri sökülmüştür.  
→ "Yağ filtresinin sökülmesi", Sayfa 7

1. Temizlik malzemelerine yönelik bilgilere dikkat edilmelidir.
2. Yağ filtresi sıcak deterjanlı suda yumuşatılmalıdır. İnatçı kirlerde bir yağ çözücü kullanılmalıdır. Yağ çözücüyü müşteri hizmetlerinden veya çevrimiçi satış merkezinden alabilirsiniz.
3. Yağ filtresi bir fırçayla temizlenmelidir.
4. Yağ filtresi iyice durulanmalıdır.
5. Yağ filtresindeki yağların akması beklenmelidir.

## 8.6 Yağ filtresinin bulaşık makinesinde temizlenmesi

Yağ filtresi mutfak dumanındaki yağı filtreler. Düzenli olarak temizlenen yağ filtreleri yüksek bir yağ ayırma düzeyi sağlar. Yağ filtresini en az 2 ayda bir temizlemenizi öneririz.

### ⚠ UYARI – Yangın tehlikesi!

Yağ filtrelerindeki yağ birikintileri alev alabilir.

- ▶ Yağ filtresi düzenli olarak temizlenmelidir. Yağ filtresi düzenli olarak temizlenmelidir.

### DİKKAT!

Yağ filtresi sıkışma nedeniyle hasar görebilir.

- ▶ Yağ filtresi sıkıştırılmamalıdır.

**Not:** Yağ filtresinin bulaşık makinesinde yıkanması sırasında hafif renk değişimi söz konusu olabilir. Renk değişimlerinin yağ filtresinin çalışmasına bir etkisi yoktur.

**Gereklilik:** Yağ filtreleri sökülmüştür.

→ "Yağ filtresinin sökülmesi", Sayfa 7

1. Temizlik malzemelerine yönelik bilgilere dikkat edilmelidir.
2. Yağ filtresi serbest şekilde bulaşık makinesine yerleştirilmelidir. Çok kirli yağ filtreleri bulaşıkla yıkanmamalıdır. İnatçı kirlerde bir yağ çözücü kullanılmalıdır. Yağ çözücüyü müşteri hizmetlerinden veya çevrimiçi satış merkezinden alabilirsiniz.
3. Bulaşık makinesi çalıştırılmalıdır. Sıcaklık ayarında maksimum 70 C seçilmelidir.
4. Yağ filtresindeki yağların akması beklenmelidir.

## 8.7 Yağ filtresinin takılması

### DİKKAT!

Düşen yağ filtreleri altında bulunan ocağa zarar verebilir.

- ▶ Yağ filtresi alttan elle tutulmalıdır.

1. Yağ filtresi yerleştirilmelidir.
2. Yağ filtresi yukarı kaldırılmalı ve kilitler yerine oturtulmalıdır.
3. Kilitlerin yerine oturduğundan emin olunmalıdır.
4. Filtre kapağı kapatılmalıdır.

## 8.8 Havalandırma çalışması için koku filtresi

Koku filtreleri, havalandırma çalışmasında parçacıkların bağlar. Düzenli olarak değiştirilen koku filtreleri yüksek bir koku giderme düzeyi sağlar.

Koku filtreleri normal işletimde, yani günde yaklaşık bir saat kullanıldığında her 3-5 ayda bir değiştirilmelidir. Koku filtresi temizlenemez veya rejenere edilemez.

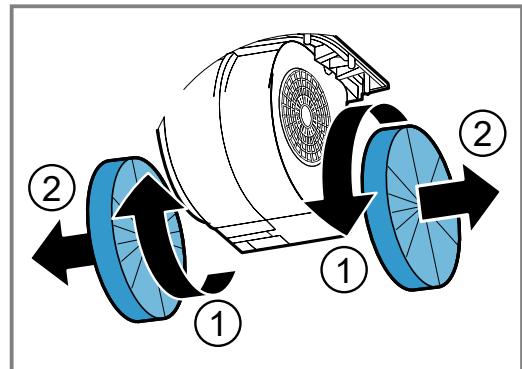
Koku filtresini müşteri hizmetlerinden veya çevrimiçi satış merkezinden alabilirsiniz. Sadece orijinal koku filtreleri kullanınız.

→ "Aksesuar", Sayfa 6

### Koku filtresinin sökülmesi

**Gereklilik:** Yağ filtreleri sökülmüştür.

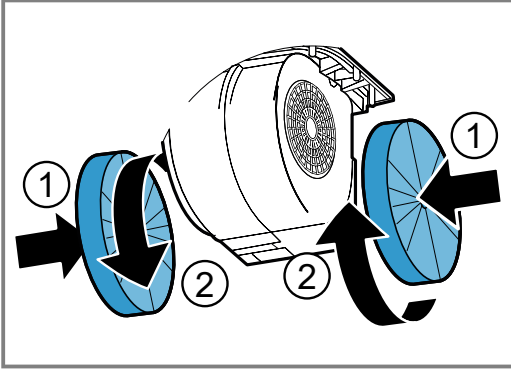
- ▶ Eski koku filtresi döndürülmeli ① ve tutucudan çekerek çıkarılmalıdır ②.





### Koku filtresinin takılması

1. Yeni koku filtresi tutucuya bastırılmalı ① ve döndürülmelidir ②.



2. Yağ filtresi takılmalıdır.  
→ "Yağ filtresinin takılması", Sayfa 8

## 9 Arızaları giderme

Cihazınızdaki küçük arızaları kendiniz giderebilirsiniz. Müşteri hizmetlerine başvurmadan önce arıza gidermeye ilişkin verilen bilgilerden yararlanınız. Bu sayede gereksiz masrafı önlemiş olursunuz.

### ⚠ UYARI – Yaralanma tehlikesi!

Usulüne aykırı onarımlar tehlike teşkil eder.

- ▶ Sadece eğitimini almış uzman personel cihazda onarımlar yapabilir.
- ▶ Cihazın arızalanması halinde müşteri hizmetlerini arayın.

### ⚠ UYARI – Elektrik çarpması tehlikesi!

Usulüne uygun olmayan onarımlar tehlikelidir.

- ▶ Sadece bunun eğitimini almış uzman personel cihazda onarımlar yapabilir.
- ▶ Cihazın onarımı sırasında sadece orijinal yedek parçalar kullanılmalıdır.
- ▶ Bu cihazın elektrik kablosu zarar görürse eğitimli uzman personel tarafından değiştirilmesi gerekir.

### 9.1 Fonksiyon arızaları

| Hata                       | Nedeni ve sorun giderme  |
|----------------------------|--|
| Cihaz çalışmıyor.          | Şebeke bağlantı kablosunun elektrik fişi takılı değil.<br>▶ Cihazı elektrik şebekesine bağlayınız.                       |
|                            | Sigorta arızalı.<br>▶ Sigorta kutusundaki ilgili sigortayı kontrol ediniz.   |
|                            | Elektrik beslemesi kesildi.<br>▶ Oda aydınlatmasının veya odadaki diğer cihazların çalışıp çalışmadığını kontrol ediniz. |
| LED aydınlatma çalışmıyor. | LED lambası bozuk.<br>▶ → "LED lambalarının değiştirilmesi", Sayfa 9   |

### 9.2 LED lambalarının değiştirilmesi

#### ⚠ UYARI – Elektrik çarpması tehlikesi!

Lambanın değiştirilmesi sırasında, duy kontakları akım altında kalır.

- ▶ Değiştirme işleminden önce elektrik fişi çekilmeli veya sigorta kutusundan sigorta kapatılmalıdır.

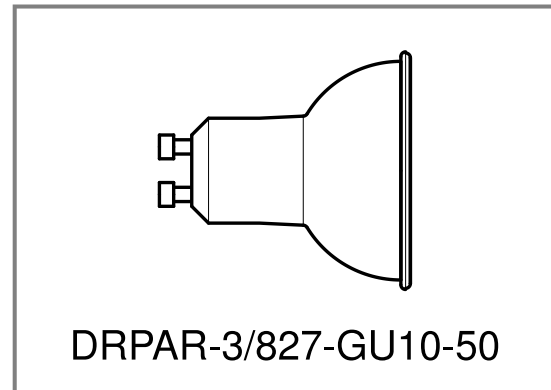
#### ⚠ UYARI – Yaralanma tehlikesi!

LED aydınlatmaların ışığı çok parlaktır ve gözlere zarar verebilir (risk grubu 1).

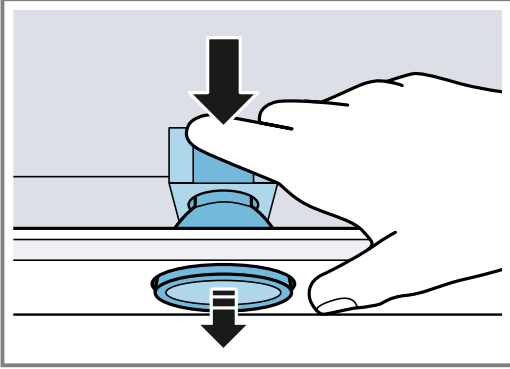
- ▶ Çalışan LED aydınlatmalara doğrudan 100 saniyeden fazla bakılmamalıdır.

#### Not:

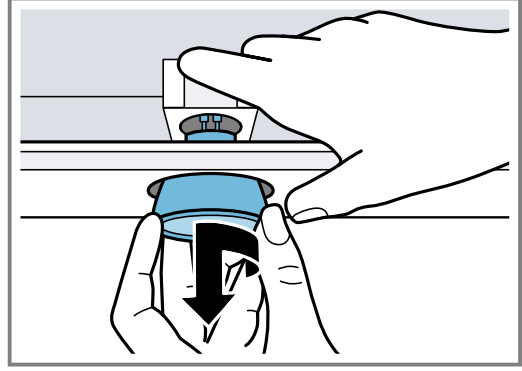
Sadece aynı tipteki ve aynı güçteki ampuller kullanılmalıdır.



1. Cihazın elektrik bağlantısı kesilmelidir.
2. Yağ filtresi sökülmelidir.
3. Lamba arkasından bastırılarak cihazdan dışarı bastırılmalıdır.



4. Lamba çeyrek tur saatin tersi yönünde döndürülmeli ve çıkarılmalıdır.



5. Lambanın yerine aynı tip yeni bir lamba takılmalıdır.
6. Yağ filtresi takılmalıdır.
7. Elektrik fişi takılmalı ve sigorta tekrar devreye sokulmalıdır.

## 10 Atığa verme

### 10.1 Eski cihazları atığa verme

Çevreye duyarlı bir imha işlemiyle çok değerli ham maddeler yeniden kullanılmak üzere değerlendirilebilir.

- ▶ Cihazı çevreye zarar vermeyecek şekilde imha ediniz.

Güncel imha yol ve yöntemleri hakkında bilgi edinmek için lütfen yetkili satıcınıza veya bağlı olduğunuz belediyeye ya da şehir idaresine başvurunuz.



Bu ürün T.C. Çevre ve Şehircilik Bakanlığı tarafından yayımlanan "Atık Elektrikli ve Elektronik Eşyaların Kontrolü Yönetmeliği"nde belirtilen zararlı ve yasaklı maddeleri içermez. AEEE yönetmeliğine uygundur. Bu ürün, geri dönüşümlü ve tekrar kullanılabilir nitelikteki yüksek kaliteli parça ve malzemelerden üretilmiştir. Bu nedenle, ürünü, hizmet ömrünün sonunda evsel veya diğer atıklarla birlikte atmayın. Elektrikli ve elektronik cihazların geri dönüşümü için bir toplama noktasına götürün. Bu toplama noktalarını bölgenizdeki yerel yönetime sorun. Kullanılmış ürünleri geri kazanıma vererek çevrenin ve doğal kaynakların korunmasına yardımcı olun. Ürünü atmadan önce çocukların güvenliği için elektrik fişini kesin ve kilit mekanizmasını kırarak çalışmaz duruma getirin.

## 11 Müşteri hizmetleri

Ülkenizde geçerli olan garanti süresi ve garanti koşulları ile ilgili ayrıntılı bilgileri müşteri hizmetlerimizden, yetkili satıcınızdan veya Web sitemizden alabilirsiniz.

Müşteri hizmetlerine başvurduğunuzda cihazınızın ürün numarasını (E-Nr.) ve imalat numarasını (FD) hazır bulundurunuz.

İthalatçı Firma: BSH Ev Aletleri ve Sanayi Ticaret A.Ş.

Fatih Sultan Mehmet Mah. Balkan Cad. No:51

Ümraniye-İstanbul-Türkiye

Tel : 0216 528 90 00 Fax : 0216 528 99 99

Üretici Firma : BSH Hausgeräte GmbH

Carl-Wery Straße 34

81739 München, Germany

siemens-home.bsh-group.com

Phone: 0049 89 4590-01

Müşteri hizmetlerinin irtibat bilgileri, ekteki müşteri hizmetleri dizininde veya web sitemizde yer almaktadır.

Tüm yetkili servis istasyonlarının iletişim bilgilerine aşağıdaki web sitemizden ulaşabilirsiniz.

<https://yetkiliservis.siemens-home.bsh-group.com/>

Ayrıca yetkili servis istasyonlarına ait bilgiler, ilgili bakanlık tarafından oluşturulan [www.servis.gov.tr](http://www.servis.gov.tr) adresli web sitesinde yer almaktadır.

## 11.1 Ürün numarası (E-Nr.) ve imalat numarası (FD)

Ürün numarasını (E-Nr.) ve imalat numarasını (FD) cihazın tip etiketinde bulabilirsiniz.

Tip plakettinin yeri modele bağlı olarak değişir:

- Cihazın iç bölümünde (bunun için yağ filtresini sökün).
- Cihazın üst tarafında.

Cihaz bilgilerini ve müşteri hizmetlerinin telefon numarasını hızlıca bulabilmeniz için bilgileri not etmenizi öneririz.

## 11.2 Garanti Şartları

Kullanım Süresi: 10 YIL (Ürünün fonksiyonunu yerine getirebilmesi için gerekli yedek parça bulundurma süresi).

Malın ayıplı olduğunun anlaşılması durumunda tüketici, 6502 sayılı Tüketicinin Korunması Hakkında Kanununun 11 inci maddesinde yer alan;

- Sözleşmeden dönme
- Satış bedelinden indirim isteme,
- Ücretsiz onarılmasını isteme,

- Satılanın ayıpsız bir misli ile değiştirilmesini isteme, haklarından birini kullanabilir. Tüketicinin bu haklarından ücretsiz onarım hakkını seçmesi durumunda satıcı; işçilik masrafı, değiştirilen parça bedeli ya da başka herhangi bir ad altında hiçbir ücret talep etmeksizin malın onarımını yapmak veya yaptırmakla yükümlüdür. Tüketici ücretsiz onarım hakkını üretici veya ithalatçıya karşı da kullanabilir. Satıcı, üretici ve ithalatçı tüketicinin bu hakkını kullanmasından müteselsilen sorumludur. Tüketicinin, ücretsiz onarım hakkını kullanması halinde malın;

- Garanti süresi içinde tekrar arızalanması,
- Tamiri için gereken azami sürenin aşılması,
- Tamirinin mümkün olmadığı, yetkili servis istasyonu, satıcı, üretici veya ithalatçı tarafından bir raporla belirlenmesi durumlarında;

tüketici malın bedel iadesini, ayıp oranında bedel indirimini veya imkan varsa malın ayıpsız misli ile değiştirilmesini satıcıdan talep edilir. Satıcı, tüketicinin talebini reddedemez. Bu talebin yerine getirilmemesi durumunda satıcı, üretici ve ithalatçı müteselsilen sorumludur.

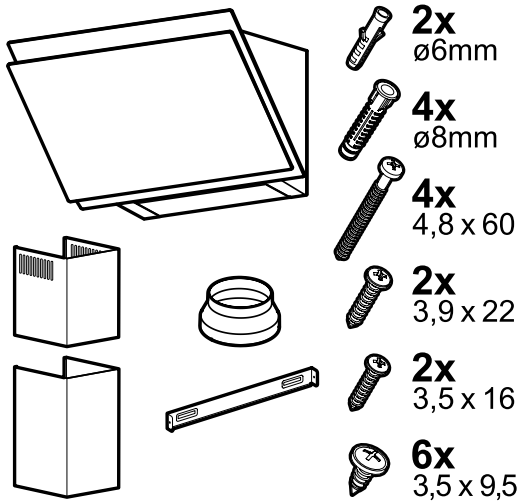
# 12 Montaj kılavuzu

Cihazın montajı sırasında bu bilgilere dikkat ediniz.



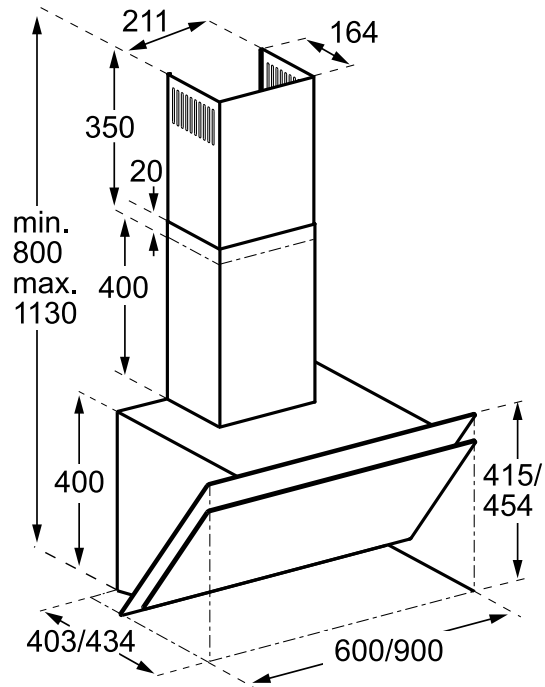
## 12.1 Teslimat kapsamı

Ambalajından çıkardıktan sonra tüm parçalarda nakliyeden kaynaklanan hasarlar olup olmadığını ve parçaların eksiksiz olup olmadığını kontrol ediniz.



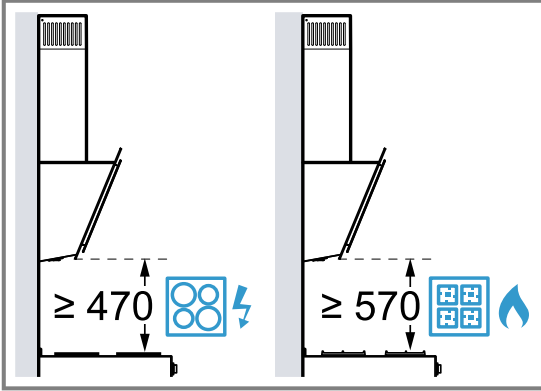
## 12.2 Cihaz boyutları

Burada cihazın ölçülerini bulabilirsiniz



### 12.3 Emniyet mesafeleri

Cihazın emniyet mesafelerine uyunuz.

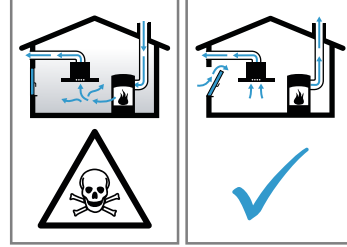


### ⚠️ 12.4 Emniyetli montaj

Cihazı monte ederken bu güvenlik bilgilerini dikkate alınız.

#### ⚠️ UYARI – Zehirlenme tehlikesi!

Geride emilen yanıcı gazlar zehirlenmelere neden olabilir. Oda havasına bağlı ısı kaynakları (örneğin gaz, yağ, odun veya kömürle çalışan sobalar, ani su ısıtıcıları, su ısıtıcıları) yanma havasını kurulum yerinden alırlar ve atık gazı bir atık gaz sistemi (örneğin baca) kanalıyla dışarıya aktarırlar. Çalışmakta olan davlumbazla birlikte mutfaktan ve komşu odalardan hava çekilir. Yeterli hava girişi sağlanmazsa vakum oluşur. Bu durumda bacadan ve atık gaz kanalından zehirli gazlar emilerek tekrar eve girer.



- ▶ Cihaz kirli hava işletiminde aynı zamanda oda havasına bağlı bir ısı kaynağı ile birlikte çalıştırıldığında havalandırmanın her zaman yeterli olmasını sağlayınız. Cihaz kirli hava işletiminde aynı zamanda oda havasına bağlı bir ısı kaynağı ile birlikte çalıştırıldığında havalandırmanın her zaman yeterli olmasını sağlayınız.
- ▶ Cihaz, ancak ısı kaynağının kurulum yerinde vakumun 4 Pa (0,04 mbar) değerini aşmadığı sürece tehlikesiz bir şekilde işletilebilir. Bu, ancak örneğin hava giriş/çıkış menfezleriyle birlikte kapı ve pencerelerde kapatılması mümkün olmayan hava delikleri veya başka teknik önlemlerle yeterli derecede yanma havası ikmalinin sağlanmasıyla mümkündür. Limit değerlere uymak için, hava giriş/çıkış menfezi tek başına yeterli olmayabilir.
- ▶ Binanın komple baca ve havalandırma sistemini değerlendirebilecek ve havalandırma için uygun önerilerde bulunabilecek yetkili baca temizleme firmasına mutlaka danışınız.
- ▶ Cihaz sadece hava dolaşımli işletimde kullanılırsa, herhangi bir kısıtlama olmadan işletilmesi mümkündür.

Geri emilen yanıcı gazlar zehirlenmelere neden olabilir.

- ▶ Aspiratör oda havasına bağlı bir ısı kaynağı ile birlikte kurulduğunda, aspiratörün elektrik beslemesine uygun bir emniyet şalteri takılmalıdır.

Geri emilen yanıcı gazlar zehirlenmelere neden olabilir.

- ▶ Atık hava, devrede olan bir duman veya atık gaz bacasına aktarılmamalıdır.
- ▶ Atık hava, ısıtma kaynaklarının kurulu olduğu yerlerin havalandırılması için kullanılan bir bacaya aktarılmamalıdır.
- ▶ Atık havanın devrede olmayan bir duman veya atık gaz bacasına aktarılması isteniyorsa yetkili baca temizleme ustasının iznini almanız gerekir.

### ⚠ UYARI – Boğulma tehlikesi!

Çocuklar ambalaj malzemelerini başlarının üzerine geçirebilir ve ambalaj malzemesine dolanarak boğulabilir.

- ▶ Ambalaj malzemesini çocuklardan uzak tutun.
- ▶ Çocukların ambalaj malzemeleri ile oynamasına izin vermeyin.

### ⚠ UYARI – Yangın tehlikesi!

Yağ filtresindeki yağ tortuları tutuşabilir.

- ▶ Bir sıcak nokta oluşmasını önlemek için, belirtilen güvenlik mesafelerine uyulmalıdır.
- ▶ Pişirme cihazlarınıza dair bilgileri dikkate alınız. Pişirme cihazlarının kurulum talimatlarında farklı bir mesafe isteniyorsa, her zaman büyük olan mesafeye uyulmalıdır. Gazlı ocak gözleri ve elektrikli ocak gözleri birlikte çalıştırılırsa belirtilen mesafelerden büyük olanı geçerlidir.
- ▶ Cihaz sadece bir tarafı yüksek bir kolon mutfak dolabının veya yüksek bir duvarın yanında olacak şekilde kurulmalıdır. Kolon mutfak dolabına veya duvara olan mesafe 50 mm olmalıdır.

Yağ filtresindeki yağ tortuları tutuşabilir.

- ▶ Cihazın yakınında kesinlikle açık ateş ile çalışılmamalıdır (örn. flambe).
- ▶ Cihazın katı yakıt (örn. odun veya kömür) kullanılarak ısıtılan bir ısıtma donanımının yakınına kurulmasına sadece, çıkarılamayan kapalı bir kapak mevcut olması halinde izin verilir. Kıvılcım saçılmamalıdır.

### ⚠ UYARI – Yaralanma tehlikesi!

Cihaz içindeki parçalar keskin kenarlı olabilir.

- ▶ Koruyucu eldiven kullanınız.
- Cihaz gerektiği gibi sabitlenmezse düşebilir.
- ▶ Tüm sabitleme elemanları sıkılmış ve güvenli bir şekilde monte edilmiş olmalıdır.
- Cam parçaları nedeniyle yaralanma tehlikesi.
- ▶ Filtre kapağı darbelere karşı korunmalıdır.
  - ▶ Filtre kapağını düşürmeyiniz.
  - ▶ Montaj sırasında bir koruyucu gözlük takınız.

Cihaz ağırdır.

- ▶ Cihazın hareket ettirilmesi için 2 kişi gereklidir.
- ▶ Yalnızca uygun yardımcı malzemeleri kullanınız.

Cihaz ağırdır.

- ▶ Cihaz doğrudan alçı panel veya benzeri hafif inşaat malzemeleri üzerine monte edilmemelidir.
- ▶ Usulüne uygun montaj için yeterince stabil, inşaat ortamına ve cihaz ağırlığına uygun bir malzeme kullanılmalıdır.

Elektriksel veya mekanik yapıda değişiklikler yapmak tehlikelidir ve fonksiyon arızalarına neden olabilir.

- ▶ Elektriksel veya mekanik yapıda değişiklikler yapmayınız.

Filtre kapağı sallanabilir.

- ▶ Filtre kapağı yavaşça açılmalıdır.
  - ▶ Filtre kapağı açıldıktan sonra sallanmayana kadar tutulmalıdır.
  - ▶ Filtre kapağı yavaşça kapatılmalıdır.
- Menteşeleri açma ve kapatma sırasında yaralanma tehlikesi.
- ▶ Mentşelerin hareketli olduğu bölüme müdahale edilmemelidir.

### ⚠ UYARI – Elektrik çarpması tehlikesi!

Cihazın içindeki keskin kenarlı parçalar bağlantı kablosuna zarar verebilir.

- ▶ Bağlantı kablosu katlanmamalı veya sıkıştırılmamalıdır.

Usulüne uygun olmayan kurulumlar tehlikelidir.

- ▶ Cihazı sadece tip plakasındaki bilgilere göre bağlanmalı ve işletilmelidir.
- ▶ Cihaz, sadece kurallara uygun şekilde monte edilmiş olan topraklamalı bir priz üzerinden alternatif akımlı bir elektrik şebekesine bağlanmalıdır.
- ▶ Evinizdeki elektrik tesisatına ait koruyucu iletken sisteminin usulüne uygun şekilde kurulmuş olduğundan emin olunuz.
- ▶ Cihaz zamanlayıcı veya uzaktan kumanda gibi harici anahtarlama tertibatları üzerinden kesinlikle kullanılmamalıdır.
- ▶ Cihaz yerine takıldıktan sonra elektrik kablosunun elektrik fişine serbestçe erişilebilmelidir. Bu mümkün değilse, sabit döşenen elektrik tesisatına, aşırı gerilimden koruma kategorisi III koşullarına ve kurulum yönetmeliklerine uygun olarak, tüm kutupları kesen bir elektrik kesme tertibatı takılmalıdır.
- ▶ Cihazın kurulması sırasında elektrik kablosunun sıkışmamasına veya hasar görmemesine dikkat edin.

## 12.5 Elektrik bağlantısına ilişkin bilgiler

Cihazın elektrik bağlantısının güvenli şekilde sağlanması için bu bilgileri dikkate alınız.

### ⚠ UYARI – Elektrik çarpması tehlikesi!

Cihazın elektrik şebekesinden ayrılması her zaman mümkün olmalıdır. Cihaz sadece kurallara uygun olarak kurulmuş korumalı kontak prize takılmalıdır.

- ▶ Şebeke bağlantı hattının elektrik fişi cihazın montajından sonra kolayca erişilebilir olmalıdır.
- ▶ Bu mümkün değilse, sabit döşenen elektrik tesisatına aşırı gerilimden koruma kategorisi III koşullarına ve kurulum yönetmeliklerine uygun olarak çok kutuplu bir kesme tertibatı takılmalıdır.
- ▶ Sabit elektrik tesisatının sadece bir elektrik teknisyeni tarafından gerçekleştirilmesi gerekir. Güç kaynağının akım devresine kaçak akım koruma şalteri (RCD) montajı yapmanızı öneririz.

Cihazın içindeki keskin kenarlı parçalar bağlantı kablosuna zarar verebilir.

- ▶ Bağlantı kablosu katlanmamalı veya sıkıştırılmamalıdır.
- Bağlantı verilerini tip plakasında bulabilirsiniz. → Sayfa 11
- Bağlantı hattı yaklaşık 1,30 m uzunluğundadır.
- Bu cihaz, AB parazitlenme giderme yönetmeliklerine uygundur.
- Cihaz koruma sınıfı 1'e aittir. Bu nedenle yalnızca topraklama kablosu bağlantısı kullanılmalıdır.
- Montaj sırasında cihaz elektriğe bağlanmamalıdır.
- Montaj sırasında bir elektrik temas koruyucusunun mevcut olduğundan emin olunmalıdır.

## 12.6 Montaj durumuna ilişkin bilgiler

- Bu cihaz mutfak duvarına monte edilir.
- Ek özel aksesuar parçalarının montajı için bu parçalarla birlikte gelen kurulum kılavuzuna bakınız.
- Cihaz sadece bir tarafı yüksek bir kolon mutfak dolabının veya yüksek bir duvarın yanında olacak şekilde kurulmalıdır. Kolon mutfak dolabına veya duvara olan mesafe 50 mm olmalıdır.
- Aspiratörün genişliği en az ocağın genişliğine eşit olmalıdır.
- Pişirme buharının en iyi şekilde tutulması için cihaz ocağa ortalanarak monte edilmelidir.

## 12.7 Hava çıkış hattına ilişkin bilgiler

Döşenen borulardan kaynaklanan kusurlarda cihaz üreticisi herhangi bir sorumluluk kabul etmemektedir.

- Mümkün olduğunca büyük bir boru çapı ile kısa, düz bir hava çıkış borusu kullanılmalıdır.
- Uzun, pürüzlü hava çıkış boruları, çok sayıda boru dirseği veya küçük boru çapları havalandırma performansını düşürür ve fanın sesini artırır.
- Yanmayan bir malzemeden üretilmiş bir hava çıkış borusu kullanılmalıdır.
- Yoğuşmanın geri dönüşünü önlemek için hava çıkış borusu cihazdan 1 eğimle monte edilmelidir.

## Yassı kanallar

İç kesiti yuvarlak boruların çapına uygun olan yassı kanallar kullanılmalıdır:

- 150 mm çap yakl. 177 cm<sup>2</sup>'ye karşılık gelir.
- 120 mm çap yakl. 113 cm<sup>2</sup>'ye karşılık gelir.
- Farklı boru çaplarında sızdırmaz şeritler kullanın.
- Keskin dirseklere sahip yassı kanallar kullanılmamalıdır.

## Yuvarlak borular

150 mm (önerilen) veya en az 120 mm çapında yuvarlak borular kullanılmalıdır.

## 12.8 Kirli hava işletimiyle ilgili bilgiler

Kirli hava işletimi için tek yönlü kapak monte edilmelidir.

### Notlar

- Cihazla birlikte tek yönlü kapak verilmediyse, bu parça yetkili satıcıdan temin edilebilir.
- Atık hava dış duvar üzerinden dışarı aktarılırsa, bir teleskopik duvar kasası kullanılmalıdır.

## 12.9 Havalandırma çalışması için notlar

Cihaz sadece sabit biçimde kurulmuşsa ve boru bağlantıları bağlanmışsa çalıştırılabilir.

## 12.10 Genel uyarılar

Kurulum sırasında bu genel bilgileri dikkate alınız.

- Kurulum işlemi için, güncel geçerli yapı yönetmeliklerine ve yerel elektrik ve gaz işletmelerinin yönetmeliklerine dikkat edilmelidir.
- Atık havanın yönlendirilmesi için resmi inşaat yönetmeliği gibi resmi ve yasal yönetmelikler dikkate alınmalıdır.
- Servis durumunda cihaza sorunsuz erişebilmek için kolay erişilebilir bir montaj yeri seçilmelidir.

- Cihazın yüzeyleri hassastır. Montaj işleminde hasarlar önlenmelidir.

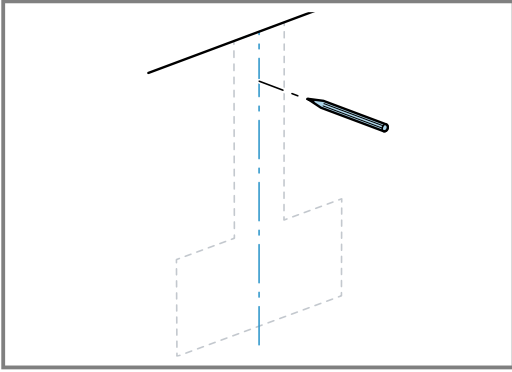
## 12.11 Montaj

### Duvarın kontrol edilmesi

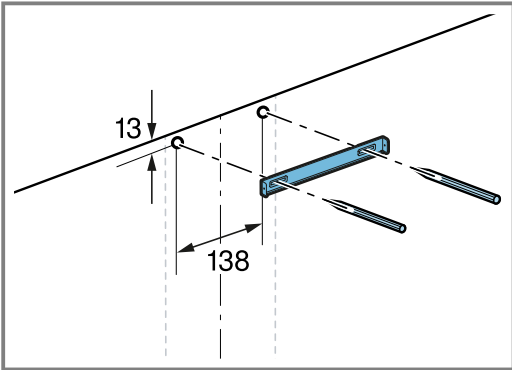
1. Duvar, dikey ve yeterli taşıma gücüne sahip olma bakımından kontrol edilmelidir. Cihazın maksimum ağırlığı yaklaşık 21 kg'dır.
2. Cıvata uzunluğuna uygun bir delik delinmelidir. Dübeller sağlam oturmalıdır. Teslimat kapsamındaki cıvatalar ve dübeller, cihazın şu duvarlara montajı için uygundur: ağır beton, alçıpan plakalar, poroz beton, poroton tuğla.

### Duvarın hazırlanması

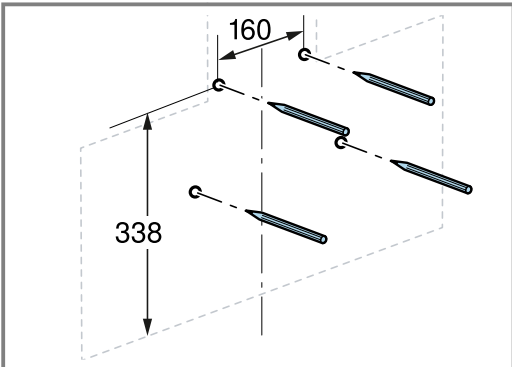
1. Deliklerin etrafında elektrik hatlarının, gaz veya su borularının olmadığından emin olunuz.
2. Hasarları önlemek için ocağın üzeri kapatılmalıdır.
3. Tavandan, cihazın alt kenarına kadar, duvara dik bir orta konum çizgisi çizilmelidir.



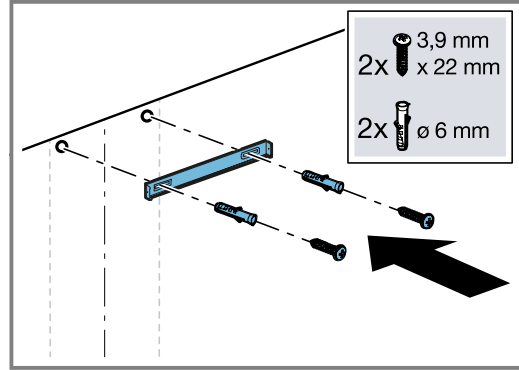
4. Tutturma köşebendi orta çizgiye yerleştirilmelidir. Köşebendinin ortası bir çentikle işaretlenmiştir.
5. Köşebent yatay olarak hizalanmalıdır.
6. Bacanın köşebendinin delikleri işaretlenmelidir.



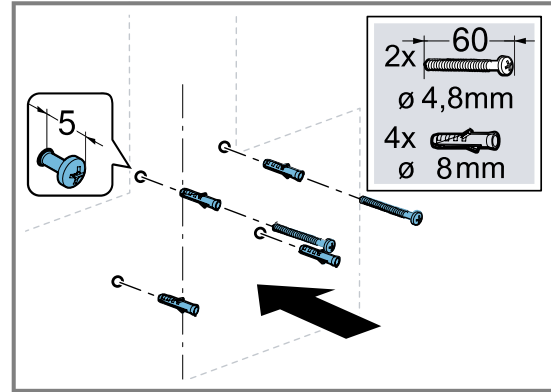
7. Cihaz askı tertibatının delikleri işaretlenmelidir.



8. Delikler delinmelidir.
9. Dübel duvara gömülü olarak takılmalıdır.
10. Baca kaplaması köşebendi vidalanmalıdır.



11. Cihaz askı tertibatı vidalarını takılmalı, tamamen sıkılmamalıdır.



### Cihazın hazırlanması

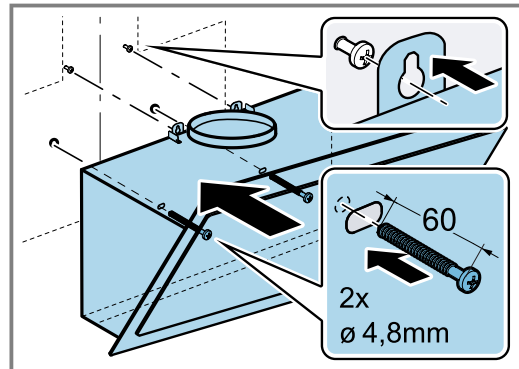
1. Gerekirse filtre kapağı açılmalıdır.
2. Yağ filtresi çıkarılmalıdır. Hasar oluşmasını engellemek için yağ filtresi bükülmemelidir.

### Cihazın monte edilmesi

#### ⚠ UYARI – Yaralanma tehlikesi!

Cihaz içindeki parçalar keskin kenarlı olabilir.  
► Koruyucu eldiven kullanınız.

1. Arka taraftaki koruyucu folyo çıkarılmalıdır. – Montajdan sonra koruyucu folyo tamamen çıkarılmalıdır.
2. Cihaz asılmalıdır.



3. Cihaz cıvatalarla yatay olarak hizalanmalıdır.
4. Yağ filtresi yerleştirilmelidir. Hasar oluşmasını engellemek için yağ filtresi bükülmemelidir.

### Hava çıkış bağlantısının kurulması (hava çıkış borusu Ø 150 mm)

1. Hava çıkış borusu hava deliği parçasına sabitlenmelidir.
2. Hava çıkış açıklığına bağlantı oluşturulmalıdır.
3. Bağlantı yerleri izole edilmelidir.

### Hava çıkış bağlantısının kurulması (hava çıkış borusu Ø 120 mm)

1. Çap küçültme parçası hava deliği parçasına sabitlenmelidir.
2. Hava çıkış borusu hava deliği parçasına sabitlenmelidir.
3. Hava çıkış açıklığına bağlantı oluşturulmalıdır.
4. Bağlantı yerleri izole edilmelidir.

### Elektrik bağlantısının kurulması

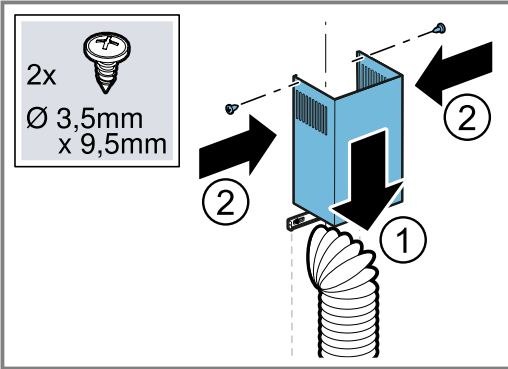
1. Elektrik fişi korumalı kontak prize takılmalıdır.
2. Sabit bağlantının gerekli olması durumunda Bölüm → "Elektrik bağlantısına ilişkin bilgiler", Sayfa 14 altındaki uyarılar dikkate alınmalıdır.

### Baca kaplamasının monte edilmesi

#### ⚠ UYARI – Yaralanma tehlikesi!

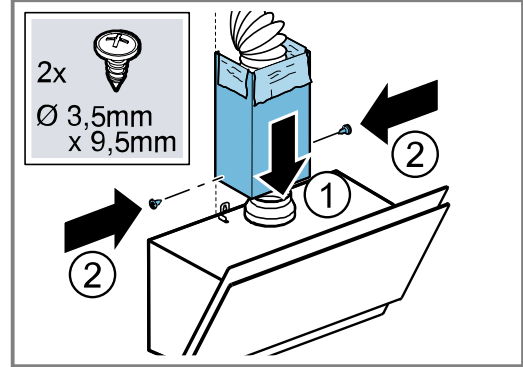
Cihaz içindeki parçalar keskin kenarlı olabilir.  
► Koruyucu eldiven kullanınız.

1. Her iki baca kaplamasındaki koruyucu folyolar çıkarılmalıdır.
2. Üst baca kaplaması monte edilmelidir.
  - Her iki yan sac hafifçe birbirinden uzağa doğru bükülmeli, köşebendin sağına ve soluna asılmalıdır. ①
  - Üst baca kaplaması yandan her iki köşebende vidalanmalıdır. ②



Kirli hava işletiminde baca kaplaması yarıkları aşağı gelecek şekilde monte edilmelidir.

3. Alt baca kaplaması monte edilmelidir.
  - Her iki yan sac hafifçe birbirinden uzağa doğru bükülmeli, üst baca kaplamasının arkasına asılmalı ve dayanak noktasına kadar birbirine bastırılmalıdır. ①
  - Baca kaplamaları cihazın üzerine yerleştirilmeli ve yandan köşebende vidalanmalıdır. ②



Çizik oluşmasını önlemek için, alt baca kaplamasının kenarlarına koruyucu olarak kağıt yerleştirilmelidir.

### Cihazın sökülmesi

1. Baca kaplaması sökülmalıdır.
2. Cihaz elektrik şebekesinden ayrılmalıdır.
3. Hava çıkış borusu sökülmalıdır.
4. Filtre kapağı iki elle tutulmalı ve açılmalıdır.
5. Yağ filtresi çıkarılmalıdır.  
Hasar oluşmasını engellemek için yağ filtresi bükülmemelidir.
6. Cihaz askı tertibatı civataları gevşetilmeli, tamamen sökülmemelidir.
7. Cihaz çıkarılmalıdır.
8. Baca kaplaması tutturma köşebendi sökülmalıdır.





A series of horizontal lines for writing, starting from the top of the page and extending to the bottom. The lines are evenly spaced and cover the majority of the page's width.



A series of 26 horizontal lines spanning the width of the page, providing a template for writing.



A series of horizontal lines spanning the width of the page, designed for writing. The lines are evenly spaced and extend from the left margin to the right edge of the page.



**BSH Hausgeräte GmbH**  
Carl-Wery-Straße 34  
81739 München, GERMANY  
[siemens-home.bsh-group.com](http://siemens-home.bsh-group.com)

BSH Hausgeräte GmbH tarafından Siemens AG ticarî markası altında üretilmiştir



**9001703104** (020601)  
tr