

SIEMENS

Soğutucu/Dondurucu kombine cihazı

KI72L..

KI82L..

tr Kullanım kılavuzu



Register your product on My Siemens and discover exclusive services and offers.

siemens-home.bsh-group.com/welcome

The future moving in.

Siemens Home Appliances

İçindekiler tablosu

Güvenlik.....	4	Cihazın kapatılması	18
Genel uyarılar	4	Sıcaklığın ayarlanması.....	18
Amaca uygun kullanım.....	4	Ek fonksiyonlar	18
Kullanıcı grubu konusunda		Süper fonksiyonu.....	18
kısıtlama	4	Alarm.....	19
Güvenli taşıma.....	5	Kapak alarmı	19
Güvenli kurulum	5	Soğutucu bölmesi.....	19
Güvenli kullanım	6	Yiyecekleri soğutucu	
Hasarlı cihaz.....	8	bölmesinde saklamaya yönelik	
Maddi hasarların önlenmesi	10	ipuçları.....	19
Çevrenin korunması ve tasarruf... 10		Soğutucu bölümündeki	
Ambalajı atığa verme	10	soğutma alanları.....	19
Enerji tasarrufu	10	OK çıkartması.....	19
Kurma ve bağlama	11	Dondurucu bölmesi	20
Teslimat kapsamı	11	Dondurucu bölmesi kapağı.....	20
Cihazın kurulması ve		Dondurma kapasitesi	20
bağlanması.....	12	Dondurulmuş yiyecek satın	
Kurulum yerine yönelik kriterler.....	12	almaya yönelik ipuçları.....	20
Cihazın ilk kullanıma		Yiyecekleri dondurucu	
hazırlanması	12	bölmesinde saklamaya yönelik	
Cihazın elektrik bağlantısının		ipuçları.....	21
yapılması	13	Taze yiyecekleri dondurmaya	
Cihazı tanıma.....	14	yönelik ipuçları	21
Cihaz.....	14	Dondurulacak yiyeceklerin	
Kumanda elemanları	15	-18 °C'de dayanıklılığı	22
Donanım	15	Dondurulmuş yiyecekler için buz	
Raf.....	16	çözme yöntemleri	22
Değişken raf	16	Buz çözme işlemi	22
Uzatılabilir raf.....	16	Soğutucu bölümünde buz	
Dondurucu bölme rafı	16	çözme.....	22
Nem ayarlayıcısına sahip meyve		Dondurucu bölümünde buz	
ve sebze kabı	16	çözme.....	22
Tereyağı ve peynir bölmesi	17	Cihazı temizleme ve bakımını	
Kapak rafı	17	yapma	23
Aksesuar	17	Cihazın temizleme işlemine	
Temel Kullanım	17	hazırlanması	23
Cihazın açılması	17	Cihazın temizlenmesi.....	23
Çalıştırma bilgileri.....	17		

Çözünme suyu teknesi ve tahliye deliğinin temizlenmesi	24
Donanım parçalarının çıkarılması ...	24

Arızaları giderme 27

Fonksiyon arızaları.....	27
Gösterge alanındaki uyarılar	28
Sıcaklık sorunu	28
Sesler.....	28
Kokular	29
Cihazda kendi kendine testin gerçekleştirilmesi.....	30

Depolama ve atığa verme 30

Cihazın devre dışı bırakılması	30
Eski cihazları atığa verme	30

Müşteri hizmetleri..... 31

Ürün numarası (E no.) ve imalat numarası (FD).....	31
Garanti Şartları.....	31

Teknik veriler 32



Güvenlik

Cihazınızı güvenli olarak kullanabilmek için, güvenlik konusundaki bilgileri dikkate alın.

Genel uyarılar

Burada bu kılavuza ilişkin genel bilgiler sunulmaktadır.

- Bu kılavuzu dikkatlice okuyun. Sadece bu şekilde cihazı güvenli ve verimli olarak kullanabilirsiniz.
- Bu kılavuz cihazı kullanan kişiye yöneliktir.
- Güvenlik bilgilerini ve uyarı bilgilerini dikkate alın.
- Kılavuzu ve ürün bilgilerini, ileride kullanmak için veya cihazın muhtemel bir sonraki sahibi için saklayın.
- Ambalajından çıkardıktan sonra cihazı kontrol edin. Nakliye hasarı varsa cihaz bağlantılarını kurmayın.

Amaca uygun kullanım

Cihazı güvenli ve doğru bir şekilde kullanmak için, amacına uygun kullanım konusundaki uyarıları dikkate alınız.

Bu cihaz yalnızca ankastre montaj için tasarlanmıştır.

Cihazı yalnızca:

- bu kullanma kılavuzuna göre kullanın.
- Yiyecekleri soğutmak, dondurmak ve buz hazırlamak için.
- özel konutlarda ve özel konutların kapalı mekanlarında kullanın.
- deniz seviyesinin 2000 m üzerinde kullanın.

Kullanıcı grubu konusunda kısıtlama

Çocuklar ve tehlikeye maruz kalabilecek kişiler için riskleri önleyiniz.

Bu cihaz, 8 yaşında ve daha büyük çocuklar tarafından, fiziksel, algısal veya zihinsel yetenekleri düşük kişiler veya yeterli tecrübesi ve / veya bilgisi olmayan kişiler tarafından ancak denetim altında veya cihazın güvenli kullanımı ve buna bağlı tehlikeleri anlamış olmaları şartıyla kullanılabilir.

Çocukların cihaz ile oynamasına izin vermeyiniz.

Temizlik ve kullanıcının yapacağı bakım çalışmaları gözetim olmadan çocuklar tarafından yapılmamalıdır.
3 ile 8 yaş arasındaki çocuklar soğutucuyu / dondurucuyu yükleyebilir / boşaltabilir.

Güvenli taşıma

Cihazı taşırken bu güvenlik uyarılarını dikkate alınız.

⚠ UYARI – Yaralanma tehlikesi!

- Cihazın yüksek ağırlığı, cihazın kaldırılması sırasında yaralanmalara neden olabilir.
- ▶ Cihazı tek başınıza kaldırmayınız.

Güvenli kurulum

Cihazın kurulumunu yaparken bu güvenlik uyarılarını dikkate alınız.

⚠ UYARI – Elektrik çarpması tehlikesi!

- Usulüne uygun olmayan kurulumlar tehlikelidir.
 - ▶ Cihazı sadece tip plakasındaki bilgilere göre bağlanmalı ve işletilmelidir.
 - ▶ Cihaz, sadece kurallara uygun şekilde monte edilmiş olan topraklamalı bir priz üzerinden alternatif akımlı bir elektrik şebekesine bağlanmalıdır.
 - ▶ Evinizdeki elektrik tesisatına ait koruyucu iletken sisteminin usulüne uygun şekilde kurulmuş olduğundan emin olunuz.
 - ▶ Cihaz zamanlayıcı veya uzaktan kumanda gibi harici anahtarlama tertibatları üzerinden kesinlikle kullanılmamalıdır.
 - ▶ Cihaz monte edildiğinde şebeke bağlantı kablosunun fişi serbestçe erişilebilir olmalıdır; serbestçe erişmek mümkün değilse sabit döşenmiş elektrik tesisatına, tesisat kurulum yönetmeliklerine uygun olarak, tüm kutupları kesen bir elektriği kesme tertibatı takılmalıdır.
 - ▶ Cihazın kurulması sırasında elektrik kablosunun sıkışmamasına veya hasar görmemesine dikkat edin.

- Hasarlı bir elektrik kablosu izolasyonu tehlike teşkil eder.
 - ▶ Şebeke bağlantı kablosunun ısı kaynakları ile temas etmesine asla izin vermeminiz.
 - ▶ Şebeke bağlantı kablosunun keskin uçlar veya kenarlar ile temas etmesine asla izin vermeminiz.
 - ▶ Şebeke bağlantı kablosunu asla bükmeminiz, ezmeyiniz veya değiştirmeyiniz.

⚠ UYARI – Patlama tehlikesi!

Cihazın havalandırma açıklığı kapanırsa, soğutma döngüsünde bir kaçak meydana gelmesi durumunda yanıcı bir gaz-hava karışımı oluşabilir.

- ▶ Cihaz veya kurulum gövdesindeki havalandırma açıklıkları kapatılmamalıdır.

⚠ UYARI – Yangın tehlikesi!

- Elektrik kablosunun uzatılması ve izin verilmemiş adaptörlerin kullanılması tehlikelidir.
 - ▶ Uzatma kabloları veya çoklu priz takımları kullanmayın.
 - ▶ Elektrik kablosunun uzunluğu yeterli değilse müşteri hizmetleriyle irtibat kurun.
 - ▶ Sadece üreticinin izin verdiği adaptörleri kullanın.
- Taşınabilir çoklu prizler veya taşınabilir güç kaynakları aşırı ısınabilir ve yangına neden olabilir.
 - ▶ Taşınabilir çoklu prizler veya taşınabilir güç kaynakları cihazın arkasına konumlandırılmamalıdır.

Güvenli kullanım

Cihazın kullanım sırasında güvenlik ile ilgili uyarılara dikkat ediniz.

⚠ UYARI – Elektrik çarpması tehlikesi!

Cihaza nem girmesi elektrik çarpmasına neden olabilir.

- ▶ Cihazı yalnızca kapalı alanlarda kullanın.
- ▶ Cihazı kesinlikle aşırı sıcaklığa ve ıslaklığa maruz bırakmayın.
- ▶ Cihazı temizlemek için buharlı temizleyiciler veya yüksek basınçlı temizleyiciler kullanmayın.

⚠ UYARI – Boğulma tehlikesi!

- Çocuklar ambalaj malzemelerini başlarının üzerine geçirebilir ve ambalaj malzemesine dolanarak boğulabilir.
 - ▶ Ambalaj malzemesini çocuklardan uzak tutun.
 - ▶ Çocukların ambalaj malzemeleri ile oynamasına izin vermeyin.
- Çocuklar küçük parçaları soluyabilir veya yutabilir ve bunun sonucunda boğulabilir.
 - ▶ Küçük parçaları çocuklardan uzak tutun.
 - ▶ Çocukların küçük parçalarla oynamasına izin vermeyin.

⚠ UYARI – Patlama tehlikesi!

- Mekanik düzenekler veya diğer maddeler soğutma döngüsüne hasar verebilir, yanıcı soğutma maddeleri çıkabilir ve patlayabilir.
 - ▶ Eritme işlemini hızlandırmak için üretici tarafından önerilenler dışında mekanik düzenekler veya diğer maddeler kullanılmamalıdır.
- İtici gaz ve patlayıcı madde bulunan ürünler patlayabilir, örn. sprey kutuları.
 - ▶ İtici gaz ve patlayıcı madde bulunan ürünler cihazın içinde muhafaza edilmemelidir.

⚠ UYARI – Yangın tehlikesi!

Cihazın içindeki elektrikli cihazlar yangına neden olabilir, örn. ısıtma cihazları veya elektrikli buz hazırlayıcılar.

- ▶ Cihazın içinde elektrikli cihazlar çalıştırılmamalıdır.

⚠ UYARI – Yaralanma tehlikesi!

- Karbonik asit içeren içecek kapları patlayabilir.
 - ▶ Dondurucu bölmesinde karbonik asit içeren içecek kapları muhafaza edilmemelidir.
- Çıkan yanıcı soğutma maddesi ve zararlı gazlar nedeniyle göz yaralanması.
 - ▶ Soğutucu madde devresi borularına ve izolasyona hasar vermemeye dikkat ediniz.

⚠ UYARI – Soğuk yanması tehlikesi!

Dondurulmuş yiyeceklerle ve soğuk yüzeylerle temas soğuk yanmasına neden olabilir.

- ▶ Dondurulmuş yiyecekler derin dondurucu bölmesinden çıkar çıkmaz kesinlikle ağza alınmamalıdır.
- ▶ Cildin dondurulmuş yiyecek, buz ve dondurucu bölmesindeki borular ile teması önlenmelidir.

⚠ DİKKAT – Sağlık tehlikesi!

- Yiyeceklerin kirlenmesini önlemek için aşağıdaki talimatlar dikkate alınmalıdır.
 - ▶ Kapağın uzun süre açık kalması cihazın bölmelerinde önemli bir ısı artışına neden olabilir.
 - ▶ Yiyeceklerle ve erişilebilir çıkış sistemleriyle temas eden yüzeyler düzenli olarak temizlenmelidir.
 - ▶ Çiğ et ve balık uygun kaplarda buzdolabında saklanmalı, bu sırada diğer yiyeceklere temas etmemeli ve damlamamalıdır.
 - ▶ Soğutucu/derin dondurucu uzun süre boş kalacaksa küflenmeyi önlemek için cihaz kapatılmalı, buzu çözülmeli, temizlenmeli ve kapağı açık bırakılmalıdır.
- Cihazda asidik gıdalar alüminyumla temas ederse, alüminyum iyonları gıdaya geçebilir.
 - ▶ Temiz olmayan yiyecekleri yemeyiniz.

Hasarlı cihaz

Cihazınız hasarlı ise bu güvenlik uyarılarını dikkate alınız.

⚠ UYARI – Elektrik çarpması tehlikesi!

- Kendisi veya şebeke bağlantı kablosu hasar görmüş olan bir cihaz tehlikelidir.
 - ▶ Hasarlı cihazlar kesinlikle kullanılmamalıdır.
 - ▶ Yüzeyi çatlamış olan veya kırık olan bir cihazı kesinlikle kullanmayın.
 - ▶ Cihazı elektrik şebekesinden ayırmak için kesinlikle şebeke bağlantı kablosundan tutularak çekilmemelidir. Her zaman şebeke bağlantı kablosunun fişinden tutularak çekilmelidir.

- ▶ Cihaz veya şebeke bağlantı kablosu arızalıysa fiş derhal çekilmeli veya sigorta kutusundan sigorta kapatılmalıdır.
- ▶ "Müşteri hizmetlerini arayınız." → *Sayfa 31*
- ▶ Sadece bunun eğitimini almış uzman personel cihazda onarımlar yapabilir.
- Usulüne uygun olmayan onarımlar tehlikelidir.
 - ▶ Sadece bunun eğitimini almış uzman personel cihazda onarımlar yapabilir.
 - ▶ Cihazın onarımı sırasında sadece orijinal yedek parçalar kullanılmalıdır.
 - ▶ Bu cihazın elektrik kablosu zarar görmüşse tehlikenin önlenmesi için, üretici, müşteri hizmetleri veya benzer kalifikasyona sahip bir kişi tarafından değiştirilmelidir.

UYARI – Yangın tehlikesi!



Boruların hasarlanması durumunda yanıcı soğutma maddesi ve zararlı gazlar çıkabilir ve alev alabilir.

- ▶ Ateş ve alev kaynakları cihazdan uzak tutulmalıdır.
- ▶ Oda havalandırılmalıdır.
- ▶ "Cihaz kapatılmalıdır." → *Sayfa 18*
- ▶ Elektrik kablosunun elektrik fişi çekilmeli veya sigorta kutusundaki sigorta kapatılmalıdır.
- ▶ "Müşteri hizmetleri aranmalıdır." → *Sayfa 31*

Maddi hasarların önlenmesi

Cihazınızda, aksesuarlarda veya mutfak eşyalarında maddi hasarları önlemek için bu uyarıları dikkate alınız.

DİKKAT!

- Cihazın tabanının, çekmecelerinin veya kapaklarının oturma yüzeyi veya tırmanma yüzeyi olarak kullanılması sonucunda cihaz hasar görebilir.
 - ▶ Cihazın tabanı, çekmeceleri veya kapakları üzerine basılmamalı veya yaslanılmamalıdır.
- Yağ ve greslen kaynaklanan kirler, plastik parçaların ve kapak contalarının gözenekli hale gelmesine neden olabilir.
 - ▶ Plastik parçalara ve kapak contalarına yağ ve gres sürülmesi önlenmelidir.
- Cihazdaki metal olan veya metal görünümlü parçalar alüminyum içerebilir. Alüminyum, asidik gıdalarla temas ettiğinde reaksiyona girer.
 - ▶ Ambalajsız yiyecekleri cihazda saklamayınız.

Çevrenin korunması ve tasarruf

Cihazı, kaynakları gözeterek kullanın ve yeniden kullanılabilir malzemeleri doğru bir şekilde atığa verin.

Ambalajı atığa verme

Ambalaj malzemeleri çevre dostudur ve geri dönüştürülebilir.

- ▶ Münferit parçalar türlerine göre ayrılarak imha edilmelidir.

Güncel imha yol ve yöntemleri hakkında bilgi edinmek için lütfen yetkili satıcınıza veya bağlı olduğunuz belediyeye ya da şehir idaresine başvurunuz.

Enerji tasarrufu

Aşağıdaki bilgilere uyarsanız cihazınız daha az elektrik tüketir.

Kurulum yerinin seçilmesi

Cihazınızı kurarken bu uyarıları dikkate alınız.

- Cihaz doğrudan güneş ışığına karşı korunmalıdır.
- Cihaz ısıtıcılardan, kaloriferlerden, ocaklardan ve diğer ısı kaynaklarından mümkün olduğunca uzak bir yere kurulmalıdır:
 - Elektrikli veya gazlı ocaklarla 30 mm mesafe korunmalıdır.
 - Gaz veya kömür sobalarıyla 30 cm mesafe korunmalıdır.
- + Cihaz düşük ortam sıcaklıklarında daha seyrek soğutmak zorunda kalır.
 - 560 mm montaj boşluğu derinliği kullanılmalıdır.
 - Havalandırma deliklerinin üzeri örtülmemeli veya kapatılmamalıdır.
- + Cihazın arka panelindeki hava daha iyi çekilir ve cihaz çok fazla ısınmaz.
 - Cihaz daha seyrek soğutmak zorunda kalır.

Kullanımda enerji tasarrufu

Cihazınızı kullanırken bu uyarıları dikkate alınız.

Not: Donanım parçalarının düzeni, cihazın enerji tüketimini etkilemez.

- Havalandırma deliklerinin üzeri örtülmemeli veya kapatılmamalıdır.
- + Cihazın arka panelindeki hava daha iyi çekilir ve cihaz çok fazla ısınmaz.
- Cihaz kapağı çok kısa bir süre için açılmalıdır.
- Satın aldığınız yiyecekler bir soğutma çantası içinde taşınmalı ve en kısa zamanda cihaza yerleştirilmelidir.
- Sıcak yiyecek ve içecekleri cihaza yerleştirmeden önce soğuması beklenmeli ve soğuduktan sonra cihaza yerleştirilmelidir.
- Dondurulmuş yiyecekleri kullanmak için dondurulmuş yiyecek soğutma bölmesine yerleştirilmelidir.
- + Cihazın iç kısmındaki hava çok fazla ısınmaz. Cihaz daha seyrek soğutmak zorunda kalır.
- Yiyecekler arasında ve cihazın arka yüzüyle her zaman biraz mesafe bırakılmalıdır.
- Yiyecekler hava sızdırmayacak şekilde paketlenmelidir.
- + Böylelikle hava dolaşımı mümkün olur ve havadaki nem oranı sabit kalır.
- Dondurucu bölmesinin buzu düzenli aralıklarla çözülmalıdır.
- + Buzları giderilmiş bir dondurucu bölmesi elektrik tasarrufu sağlar ve yiyecekleri optimum şekilde dondurur.

- Dondurucu bölmesinin kapağı çok kısa bir süre için açılmalı ve dikkatlice kapatılmalıdır.
- + Dondurucu bölmesinin kapağının kapalı olması yüksek buzlanmayı önler.

Kurma ve bağlama

Cihazınızı için en iyi kurulum yerini ve şeklini burada öğrenebilirsiniz. Ayrıca cihazınızı elektrik şebekesine bağlama yöntemi de burada açıklanmaktadır.

Teslimat kapsamı

Ambalajından çıkardıktan sonra tüm parçalarda nakliyeden kaynaklanan hasarlar olup olmadığını ve parçaların eksiksiz olup olmadığını kontrol ediniz.

Şikayet durumunda cihazı satın aldığınız yetkili satıcınıza veya "müşteri hizmetlerine" → Sayfa 31 başvurunuz.

Teslimat kapsamı aşağıdakilerden oluşmaktadır:

- Ankastrre cihaz
- Donanım ve aksesuar¹
- Montaj malzemesi
- Montaj kılavuzu
- Kullanım kılavuzu
- Yetkili servis defteri
- Garanti ekleri²
- Enerji etiketi
- Enerji tüketimi ve çalışma sesleri ile ilgili bilgiler

¹ Cihazın donanımına göre değişir

² Tüm ülkelerde bulunmaz

Cihazın kurulması ve bağlanması

Gereklilik: "Cihazın teslimat kapsamı kontrol edilmiştir." → *Sayfa 11*

1. "Cihazın kurulum yerine yönelik kriterler dikkate alınmalıdır." → *Sayfa 12*
2. Cihaz birlikte teslim edilen montaj talimatına göre monte edilmelidir.
3. "Cihaz ilk kullanıma hazırlanmalıdır." → *Sayfa 12*
4. "Cihazın elektrik bağlantısı yapılmalıdır." → *Sayfa 13*

Kurulum yerine yönelik kriterler

Cihazınızı kurarken bu uyarıları dikkate alınız.

⚠ UYARI

Patlama tehlikesi!

Eğer cihaz çok küçük bir odadaysa, soğutma döngüsünde kaçak meydana geldiğinde yanıcı bir gaz-hava karışımı oluşabilir.

- ▶ Cihaz yalnızca her 8 g için en az 1 m³ hacminde soğutma maddesi bulunan bir odaya kurulmalıdır. Soğutma maddesinin miktarı tip plakasında bulunur. → "Cihaz", Şek. **1/5**, *Sayfa 15*

Cihazın ağırlığı modele bağlı olarak maksimum 70 kg olabilir. Cihazın ağırlığını taşımak için zemin yeterince sağlam olmalıdır.

İzin verilen oda sıcaklığı

İzin verilen oda sıcaklığı cihazın iklim sınıfına bağlıdır.

İklim sınıfı tip plakasının üzerinde bulunur. → "Cihaz", Şek. **1/5**, *Sayfa 15*

İklim sınıfı	İzin verilen oda sıcaklığı
SN	10 °C...32 °C
N	16 °C...32 °C
ST	16 °C...38 °C
T	16 °C...43 °C

Cihaz, izin verilen oda sıcaklığı dahilinde sahip olduğu tüm işlevleri ile çalışır.

SN iklim sınıfına dahil olan bir cihazın daha düşük bir oda sıcaklığında çalıştırılması, 5 °C'ye kadar oda sıcaklıklarında cihazda herhangi bir hasar oluşmaz.

Montaj boşluğu ölçüleri

Cihazınızı montaj boşluğuna monte edecekseniz boşluk ölçülerini dikkate alınız. Bu ölçüye uyulmaması halinde cihazın kurulumu sırasında sorunlar ortaya çıkabilir.

Montaj boşluğu derinliği

Cihazı 560 mm'lik önerilen montaj boşluğu derinliğine monte ediniz. Montaj boşluğu derinliğinin daha düşük olması halinde enerji tüketimi az miktarda artar. Montaj boşluğu derinliği en az 550 mm olmalıdır.

Montaj boşluğu genişliği

Cihaz için iç genişliği en az 560 mm olan bir montaj boşluğu gereklidir.

Cihazın ilk kullanıma hazırlanması

1. Bilgilendirici materyal çıkarılmalıdır.
2. Koruma folyoları ve taşıma emniyetleri, örn. yapışkan şerit ve kartonlar çıkarılmalıdır.
3. "Cihaz ilk kez temizlenmelidir." → *Sayfa 23*

Cihazın elektrik bağlantısının yapılması

1. Cihazın elektrik kablosunun elektrik fişini cihazın yakınındaki bir prize takınız.

Cihazın bağlantı verileri tip plakası üzerinde belirtilmiştir. → "Cihaz",

Şek. **1/5**, Sayfa 15

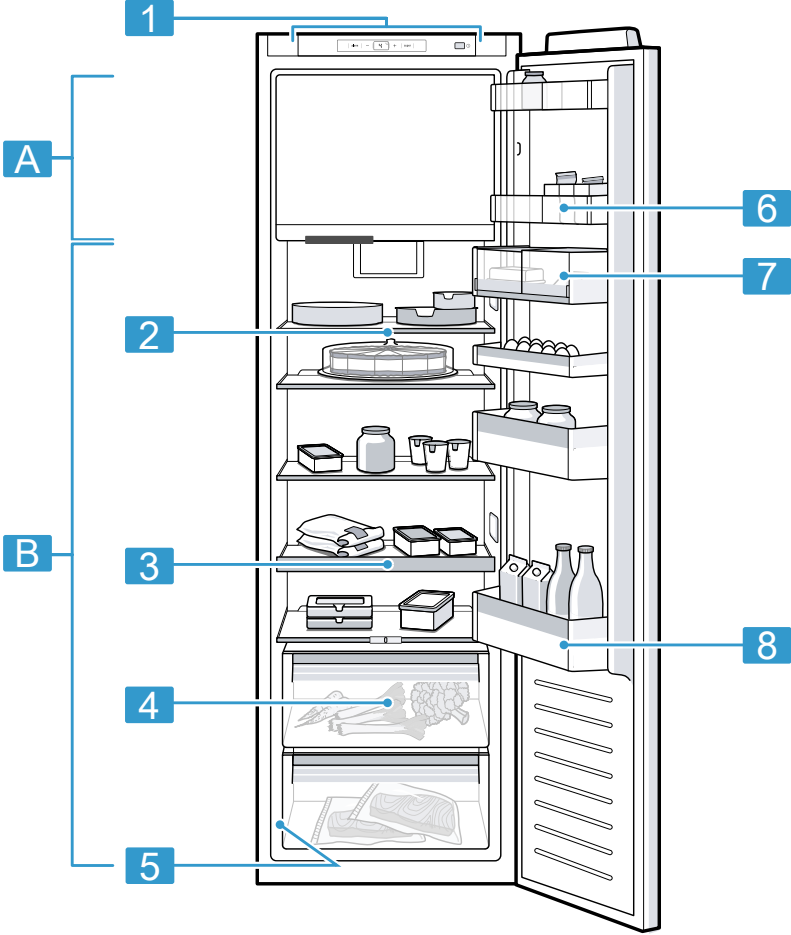
2. Elektrik fişinin sıkı bir şekilde oturduğunu kontrol ediniz.
- ✓ Cihaz şimdi kullanıma hazır.

Cihazı tanıma

Cihazınızın parçalarını öğreniniz.

Cihaz

Bu bölümde, cihazınızın parçalarını tanıtan bir genel görünüm verilmektedir.



1

A Dondurucu bölümü

B Soğutucu bölümü

1 Kumanda elemanları

2 "Değişken raf" → Sayfa 16

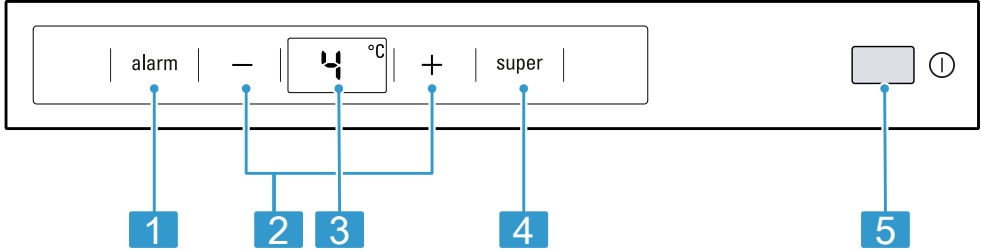
- 3 "Uzatılabilir raf" → Sayfa 16
- 4 "Nem ayarlayıcısına sahip meyve ve sebze kabı" → Sayfa 16
- 5 Tip plakası
- 6 Bölünmüş dar kapak rafı

- 7 "Tereyağı ve peynir bölümü" → Sayfa 17
- 8 Büyük şişeler için kapak rafı

Not: Donanıma ve boyuta bağlı olarak cihaz ve resimler arasında farklılıklar olabilir.

Kumanda elemanları

Kumanda elemanları üzerinden cihazınızın tüm fonksiyonlarını ayarlayabilir ve işletim durumu ile ilgili bilgiler alabilirsiniz.



- 2
- 1 alarm ikaz sesini kapatır.
- 2 -/+ soğutucu bölmenin sıcaklığını ayarlar.
- 3 Soğutucu bölmenin ayarlanan sıcaklığını °C türünde gösterir.
- 4 super, Süper fonksiyonu seçeneğini açar veya kapatır.
- 5 ① cihazı açar veya kapatır.

Donanım

Burada cihazınızın donanım parçalarına ve bunların kullanımına ilişkin genel bir görünüm sunulmaktadır. Cihazınızın donanımı modele bağlıdır.

Raf

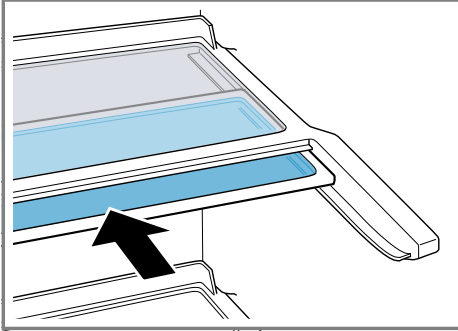
Rafları ihtiyaca uygun hale getirmek için raf çıkarabilir ve farklı bir yere tekrar yerleştirebilirsiniz.

→ "Rafın çıkarılması", Sayfa 24

Değişken raf

Yüksekliği fazla olan soğutulacak yiyecek/içecekleri, örn. sūrahi veya şişe, altındaki rafta muhafaza etmek için deęişken rafı kullanınız.

Deęişken rafın ön kısmını çıkarabilir ve deęişken rafın arka kısmının altına itebilirsiniz.



Uzatılabilir raf

Daha iyi bir genel bakış sağlamak ve yiyeceklere daha hızlı erişmek için rafı dışarı çekiniz.

Dondurucu bölme rafı

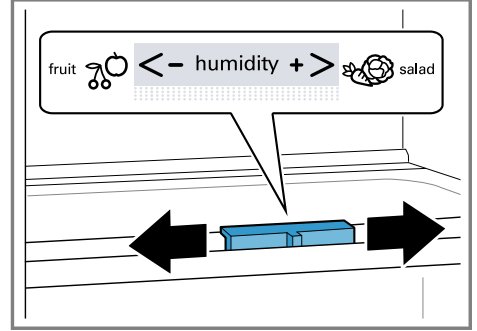
Gerektiğinde dondurucu bölme rafını deęiřtirmek için dondurucu bölme rafını çıkarabilirsiniz.

→ "Dondurucu bölme rafının çıkarılması", Sayfa 25



Taşıyıcı çitaları başka bir konuma takınız ve cam plakayı yerleřtiriniz.

Nem ayarlayıcısına sahip meyve ve sebze kabı

Taze meyve ve sebzeleri meyve ve sebze kabında saklayınız.



Meyve ve sebze kabındaki hava nemini, nem ayar düzeneęini kaydırarak depolanacak yiyecek türüne ve miktarına göre ayarlayınız:

- Aęırlıklı olarak veya yüksek miktarda meyve depolama için düşük nem .
- Aęırlıklı olarak sebze ve karışık depolama ve az miktarda depolama için yüksek nem .

Depolama miktarına ve depolanan yiyeceęe göre meyve ve sebze kabı içinde yoęuşma suyu oluşabilir. Yoęuşan su kuru bir bezle silinmeli ve nem ayarlayıcı üzerinden nem uygun hale getirilmelidir. Kalitenin ve aromanın korunması için soęuęa karřı hassas meyve ve sebzeler cihazın dışında yakl. 8 °C - 12 °C arasındaki sıcaklıklarda muhafaza edilmelidir.

Soęuęa karřı hassas meyveler

- Ananas
- Muz
- Mango
- Papaya
- Turunçgiller

Soęuęa karřı hassas sebzeler

- Patlıcan
- Salatalık

- Kabak
- Biber
- Domates
- Patates

Tereyağı ve peynir bölümü

Tereyağı ve sert peynirleri tereyağı ve peynir bölümünde muhafaza ediniz.

Kapak rafı

Kapı tutucuyu ihtiyaca uygun hale getirmek için kapı tutucuyu çıkarabilir ve farklı bir yere tekrar yerleştirebilirsiniz.

→ "Kapak rafının çıkarılması", Sayfa 25

Aksesuar

Orijinal aksesuarlar kullanın. Bunlar cihazınıza özel tasarlanmıştır. Burada cihazınızın aksesuarlarına ve bunların kullanımına ilişkin genel bir görünüm sunulmaktadır.

Cihazınız için kullanılabilen aksesuarlar cihazın modeline bağlı olarak farklılık gösterir.

Konserve ve tüp tutucu

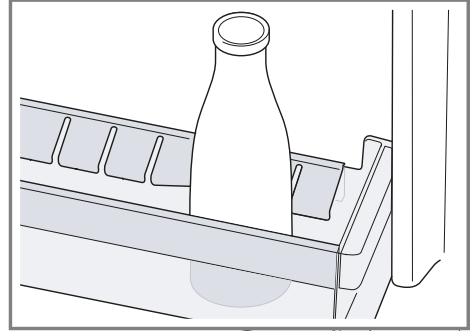
Konserveleri ve tüpleri, güvenli ve bölünmüş dar kapak rafındaki yerden tasarruf edecek şekilde saklamak için konserve ve tüp tutucuyu kullanınız.

Yumurta rafı

Yumurtaları yumurta rafında güvenli şekilde muhafaza ediniz.

Şişe tutucusu

Şişe tutucusu cihazın kapağı açılıp kapatıldıkça şişelerin devrilmesini önler.



Küp buz kabı

Buz küpü oluşturmak için küp buz kabını kullanınız.

Buz küpü oluşturulması

1. Küp buz kabı $\frac{3}{4}$ oranında suyla doldurulmalı ve dondurucu bölümüne yerleştirilmelidir.
Donup cihaz tabanına yapışmış buz kapları yalnızca keskin ve sivri olmayan bir cisim, örn. kaşık sapı, ile çözülmelidir.
2. Buz küplerini kaptan çıkarmak için kap kısa bir süre musluktan akan suyun altına tutulmalı ve biraz sağa sola bükülmelidir.

Temel Kullanım

Bu bölümde cihazınızın kullanımına ilişkin temel bilgiler sunulmaktadır.

Cihazın açılması

1. ① üzerine basılmalıdır.
- ✓ Cihaz soğutmaya başlar.
2. "İstenen sıcaklık ayarlanmalıdır."
→ Sayfa 18

Çalıştırma bilgileri

- Cihazı çalıştırdığınızda ayarlanan sıcaklığa ancak birkaç saat sonra ulaşılır.

Sıcaklığa ulaşılmadan önce yiyecekleri yerleştirmeyiniz.

- Kapağı kapattığınızda bir vakum oluşabilir. Kapağı yeniden açmak zorlaşabilir. Vakum dengelenene kadar bekleyiniz.

Cihazın kapatılması

- ▶ ① üzerine basılmalıdır.
- ✓ Cihaz artık soğutmuyor.

Sıcaklığın ayarlanması

Cihazı çalıştırdıktan sonra sıcaklığı ayarlayabilirsiniz.

Soğutucu bölmesi sıcaklığının ayarlanması

- ▶ Sıcaklık göstergesinde istenen sıcaklık görüntülenene kadar $-/+$ üzerine basılmalıdır.

Soğutucu bölmesi için önerilen sıcaklık 4 °C'dir.

→ "OK çıkartması", Sayfa 19

Dondurucu bölmesi sıcaklığının ayarlanması

- ▶ Dondurucu bölmesi sıcaklığının ayarlanması için "soğutucu bölümünün sıcaklığı değiştirilmelidir" → Sayfa 18. Soğutucu bölmenin sıcaklığı dondurucu bölmenin sıcaklığını etkiler. Daha yüksek ayarlanan soğutucu bölmesi sıcaklığı daha yüksek dondurucu bölmesi sıcaklığı oluşturur.

Ek fonksiyonlar

Cihazınızın hangi ayarlanabilir ek fonksiyonlara sahip olduğunu öğreniniz.

Süper fonksiyonu

Süper fonksiyonu ile soğutucu bölmesi ve dondurucu bölmesi daha fazla soğutur. Böylece yiyecekler daha hızlı soğutulur ve dondurulur. 2 kg'dan itibaren yiyecek miktarlarını depolamadan önce Süper fonksiyonu 4 ile 6 saat arasında ayarlanmalıdır. Dondurma kapasitesinden faydalanmak için Süper fonksiyonu kullanılmalıdır.

→ "Dondurma kapasitesi", Sayfa 20

Not: Süper fonksiyonu açıldığında daha çok ses oluşabilir.

Süper fonksiyonu açılmalıdır

- ▶ **super** üzerine basılmalıdır.
- ✓ **super** yanar.

Not: Yakl. 36 saat sonra cihaz normal moda geçer.

Süper fonksiyonu kapatılmalıdır

- ▶ **super** üzerine basılmalıdır.
- ✓ Önceden ayarlanan sıcaklık görüntülenir.

Alarm

Cihazınız alarm fonksiyonlarına sahiptir.

Kapak alarmı

Cihaz kapağı uzun süre açık kalırsa, kapı alarmı devreye girer.

İkaz sesinin (kapı alarmı) kapatılması

- ▶ Cihaz kapağı kapatılmalı veya alarm üzerine basılmalıdır.
- ✓ İkaz sesi kapalıdır.

Soğutucu bölmesi

Soğutucu bölümünde et, sosis, balık, süt ürünleri, yumurta, hazır yiyecekler ve unlu mamülleri saklayabilirsiniz.

Soğutucu bölümünde 2 °C ile 8 °C arasındaki sıcaklıkları ayarlayabilirsiniz.

Soğutucu bölümü için önerilen sıcaklık 4 °C'dir.

→ "OK çıkartması", Sayfa 19

Soğuk depolama üzerinden çabuk bozulan besinleri kısa ve orta uzunlukta bir süre depolayabilirsiniz. Seçilen sıcaklık ne kadar düşük olursa yiyecekler o kadar uzun süre taze kalır.

Yiyecekleri soğutucu bölümünde saklamaya yönelik ipuçları

Soğutucu bölümünde yiyecek depolamak için bu ipuçlarını dikkate alınız.

- Yiyeceklerin tazeliğinin ve kalitesinin uzun süre korunması için yalnızca taze ve bozulmamış yiyecekler depolanmalıdır.

- Hazır ürünlerde ve doldurulmuş ürünlerde üretici tarafından bildirilen asgari kullanılabilirlik tarihi veya son kullanma tarihi aşılmalıdır.
- Aromanın, rengin ve tazeliğinin korunması veya tat aktarımlarının ve plastik parçalarda renk solmasının önlenmesi için yiyecekler iyi ambalajlanmış ve kapatılmış şekilde depolanmalıdır.
- Sıcak yemekler ve içecekler soğutucu bölümüne yerleştirilmeden önce soğumalıdır.

Soğutucu bölümündeki soğutma alanları

Soğutucu bölümündeki hava sirkülasyonu çeşitli soğutma alanları oluşturur.

En soğuk alan

En soğuk alan, yan tarafa damgalanmış ok işareti ile bunun alt tarafındaki raf arasındaki kısımdır.

İpucu: Balık, sosis ve et gibi hassas yiyecekleri en soğuk alanda muhafaza ediniz.

En sıcak alan

En sıcak bölge, kapıda en üstte ve alt sebze kabının içindedir.

İpucu: Sert peynir ve tereyağı gibi hassas olmayan yiyecekleri en sıcak alanda muhafaza ediniz. Böylece peynirin aroması ortaya çıkabilir ve tereyağı sürülebilir kıvamda kalır.

OK çıkartması

OK çıkartması ile soğutucu bölümde yiyecekler için önerilen ve güvenli olan +4 °C veya altı bir sıcaklığın mevcut olup olmadığını kontrol edebilirsiniz.

OK çıkartması tüm modellerde mevcut değildir.

tr Dondurucu bölümü

Çıkartmada OK gösterilmezse sıcaklık adım adım düşürülmelidir.
→ "Soğutucu bölümü sıcaklığının ayarlanması", Sayfa 18

Cihaz çalıştırdıktan sonra, ayarlanan sıcaklığa ulaşılması 12 saat sürebilir.



Doğru ayar

Dondurucu bölümü

Dondurucu bölümünde dondurulmuş yiyecekleri muhafaza edebilir, yiyecekleri dondurabilir ve buz küpleri yapabilirsiniz.

Dondurucu bölümündeki sıcaklık soğutucu bölümündeki sıcaklığa bağlıdır.

Besinlerin uzun süreli depolanması – 18 °C'de veya daha soğuk derecelerde gerçekleştirilmelidir.

Dondurulmuş depolama ile çabuk bozulan yiyecekleri uzun süre depolayabilirsiniz. Düşük sıcaklıklar bozulmayı yavaşlatır veya durdurur. Taze yiyeceklerin cihaza yerleştirilmesi ve tamamen donması arasındaki süre çeşitli faktörlere bağlıdır:

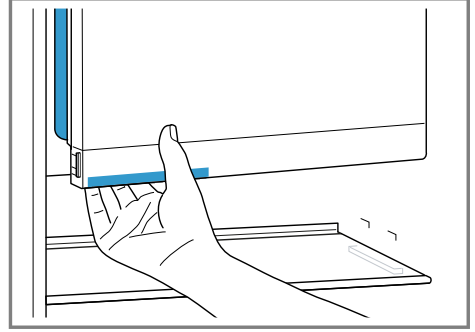
- Ayarlanan sıcaklık
- Yiyecek (boyut ve tür)
- Depolanan miktar
- Depolanmış bulunan yiyecek miktarı

Dondurucu bölümü kapağı

Depolanan dondurulacak yiyeceğin çözünmemesi ve dondurucu bölümünün çok buzlanmaması için dondurucu bölümü kapağını her zaman kapatınız.

Dondurucu bölümü kapağının tutamak konumu dondurucu bölümünün doğru kapatılıp kapatılmadığını gösterir.

Not: Dondurucu bölümü kapağını kapattığınızda kapak duyulur şekilde kilitlenir.



Dondurma kapasitesi

Dondurma kapasitesi ne kadar yiyeceğin kaç saatte tamamen dondurulabileceğini belirtir. Dondurma kapasitesine yönelik bilgileri tip plakasında bulabilirsiniz.

→ "Cihaz", Şek. 1/5, Sayfa 15

Dondurma kapasitesi için ön koşullar

1. Taze yiyecekleri yerleştirmeden yakl. 6 saat önce Süper fonksiyonu açılmalıdır.
→ "Süper fonksiyonu açılmalıdır", Sayfa 18
2. Dondurucu bölme rafını orta konuma getiriniz.
3. Fazla miktarda taze besini, altta, cihazın arka yüzüne yakın şekilde muhafaza ediniz. Besinlerin en hızlı donduğu yer burasıdır.

Dondurulmuş yiyecek satın almaya yönelik ipuçları

Dondurulmuş yiyecek satın alırken bu ipuçlarını dikkate alınız.

- Ambalajların hasarsız olmasına dikkat edilmelidir.
- Son kullanma tarihine dikkat edilmelidir.

- Satış dolabındaki sıcaklık -18°C veya daha düşük olmalıdır.
- Soğuk zincir bozulmamalıdır. Dondurulmuş yiyecekler mümkünse yalıtımlı bir çanta içinde taşınmalı ve en kısa sürede dondurucu bölümüne yerleştirilmelidir.

Yiyecekleri dondurucu bölümünde saklamaya yönelik ipuçları

Dondurucu bölümünde yiyecek depolamak için bu ipuçlarını dikkate alınız.

- Yiyecekler dondurucu bölümüne yayarak dağıtılmalıdır.
- Dondurulacak yiyeceklerin donmuş yiyeceklere temas etmesi önlenmelidir. Gerekirse dondurulmuş yiyecekler dondurucu bölümüne dağıtılmalıdır.

Taze yiyecekleri dondurmaya yönelik ipuçları

Taze yiyecekleri dondurmak için bu ipuçlarını dikkate alınız.

- Yalnızca taze ve iyi durumdaki yiyecekler dondurulmalıdır.
- Hazır yiyecekler, çiğ tüketilebilir yiyeceklerden daha uygundur.
- Besin değerini, aromayı ve rengi korumak için bazı yiyecekleri dondurma işlemi öncesinde hazırlamanız gerekir.
 - Sebze: Yıkanmalı, doğranmalı, kaynar suya daldırılmalıdır.
 - Meyve: Yıkanmalı, çekirdeği çıkarılmalı ve gerekirse kabuğu soyulmalı, şeker veya askorbik asit eriyiği eklenmelidir.

Daha fazla bilgiyi ilgili kitaplarda bulabilirsiniz.

Uygun yiyeceklerin dondurulması

- Unlu mamuller
- Balık ve deniz ürünleri
- Et
- Yaban hayvanları ve kümes hayvanları
- Sebze, meyve ve otsu baharatlar
- Kabuğu soyulmuş yumurtalar
- Peynir, tereyağı ve süzme yoğurt gibi süt ürünleri
- Çorba, türlü, pişmiş et, pişmiş balık, patates yemekleri, sufleler ve tatlılar gibi hazır yiyecekler ve artıkları

Uygun olmayan yiyeceklerin dondurulması

- Yaprak salatalar veya küçük kırmızı turplar gibi normalde çiğ tüketilen sebze türleri
- Kabuğu soyulmamış, çok pişmiş yumurtalar
- Salkım üzüm
- Bütün elma, armut ve şeftali
- Yoğurt, koyulaşmış süt, ekşi krema, taze krema ve mayonez

Dondurulacak yiyeceklerin ambalajlanması

Uygun ambalaj malzemesi ve doğru ambalaj türünü seçerseniz ilgili ürün kalitesini koruyabilir ve donma yanıklarını önleyebilirsiniz.

1. Yiyecek ambalaja koyulmalıdır.

Uygun ambalaj:

- Polietilen plastik folyo
- Polietilen boru şeklinde folyo
- Polietilen dondurucu poşeti
- Dondurucu kutular

Uygun olmayan ambalaj:

- Ambalaj kağıdı
- Yağlı kağıt
- Selofan
- Alüminyum folyo
- Çöp torbası ve kullanılmış poşetler

2. Hava bastırılarak boşaltılmalıdır.

tr Buz çözme işlemi

3. Yiyeceklerin tadını yitirmemesi veya kurumaması için, ambalaj hava sızdırmayacak şekilde kapatılmalıdır.

Uygun kapaklar:

- Lastik halkalar
- Plastik klipsler
- Soğuğa karşı dayanıklı yapışkan bantlar

4. Ambalajın üzerine içeriği ve dondurulma tarihi yazılmalıdır.

Dondurulacak yiyeceklerin -18 °C'de dayanıklılığı

Yiyecekleri dondururken depolama sürelerini dikkate alınız.

Yiyecek	Depolama süresi
Balık, sucuk, hazır yemekler, unlu mamuller	maksimum 6 ay
Kümes hayvanları, et	maksimum 8 ay
Sebze, meyve	maksimum 12 ay

Dondurulmuş yiyecekler için buz çözme yöntemleri

Ürün kalitesinin en iyi şekilde korunması için buz çözme yöntemleri yiyeceklere ve kullanım amaçlarına uygun hale getirilmelidir.

⚠ DİKKAT

Sağlık tehlikesi!

Buz çözme işleminde bakteriler çoğalabilir ve dondurulmuş besinler bozulabilir.

- ▶ Buzu çözülmeye başlamış veya çözülmüş yiyecekler tekrar dondurulmamalıdır.
- ▶ Ancak pişirildikten veya kızartıldıktan sonra yeniden dondurulmalıdır.
- ▶ Bu durumda azami depolama süresi tamamen kullanılmamalıdır.

Buz çözme yöntemleri	Yiyecek
Soğutucu bölmesi	Balık, et, peynir, süzme yoğurt gibi hayvansal ürünler
Oda sıcaklığı	Ekmek
Mikrodalgalı fırın	Hemen tüketilecek veya hemen hazırlanacak yiyecekler
Fırın veya ocak	Hemen tüketilecek veya hemen hazırlanacak yiyecekler

Buz çözme işlemi

Cihazınızda buz çözme işlemi gerçekleştirecekseniz bu bilgileri dikkate alınız.

Soğutucu bölümünde buz çözme

Çalışma sırasında soğutucu bölümünün arka duvarında fonksiyona bağlı olarak su damlacıkları veya kırağı oluşabilir. Soğutucu bölmenin arka duvarının buzu otomatik olarak çözülür. Çözünme suyu, çözünme suyu teknesi üzerinden tahliye deliğine ve buharlaşma kabına iletilir ve silinmemesi gerekir. Çözünme suyunun tahliye edilebilmesi ve koku oluşumunun önlenmesi için şu bilgileri dikkate alınız:

→ "Çözünme suyu teknesi ve tahliye deliğinin temizlenmesi", Sayfa 24.

Dondurucu bölümünde buz çözme

Dondurulmuş besinlerin buzunun çözülmemesi gerektiği için, derin dondurucu bölümünün buzu otomatik olarak çözülmez. Dondurucu

bölmesinde kırıġı tabakası olması, cihazın dondurulmuş yiyeceklere soġukluġu ilemesini zorlařtırır ve elektrik tüketiminin artmasına neden olur.

Dondurucu bölmesindeki buzun çözülmesi

Dondurucu bölümünde düzenli aralıklarla buz çözme işlemi yapınız.

1. Buz çözme işleminden yakl. 4 saat önce Süper fonksiyonu çalıştırılmalıdır.
→ "Süper fonksiyonu açılmalıdır", Sayfa 18

Yiyecekler bu sayede çok düşük ısılarla soġutulur ve normal oda sıcaklıklarında daha uzun süreyle saklanabilir.

2. Dondurulmuş yiyecekler cihazdan çıkarılmalı ve geçici olarak serin bir yere koyulmalıdır. Eğer varsa soġutma aküleri dondurulmuş yiyeceklerin üzerine koyulmalıdır.
3. "Cihaz kapatılmalıdır." → Sayfa 18
4. Cihaz elektrik řebkesinden ayrılmalıdır.
Elektrik kablosunun elektrik fiři çekilmeli veya sigorta kutusundaki sigorta kapatılmalıdır.
5. Buz çözme işlemi hızlandırmak için sıcak su dolu bir tencere, bir tencere altlıġıyla dondurucu bölümüne yerleřtirilmelidir.
6. Oluřan su yumuřak bir bez veya süngerle silinmelidir.
7. Dondurucu bölümü yumuřak, kuru bir bezle silinmelidir.
8. Cihazın elektrik baġlantısı yapılmalıdır.
9. "Cihaz açılmalıdır." → Sayfa 17
10. "Dondurulacak yiyecek yerleřtirilmelidir." → Sayfa 21

Cihazı temizleme ve bakımını yapma

Cihazınızın uzun süre işler durumda kalmasını sağlamak için, itinayla temizliġini ve bakımını yapınız. Eriřilemeyen yerler, müşteri hizmetleri tarafından temizlenmelidir. Müşteri hizmetleri tarafından temizlik, masraflara neden olabilir.

Cihazın temizleme işlemine hazırlanması

Cihazınızı temizlemeye nasıl hazırlayacağınızı öğreniniz.

1. "Cihaz kapatılmalıdır." → Sayfa 18
2. Cihaz elektrik řebkesinden ayrılmalıdır.
Elektrik kablosunun elektrik fiři çekilmeli veya sigorta kutusundaki sigorta kapatılmalıdır.
3. Tüm yiyecekler çıkarılmalı ve serin bir yerde muhafaza edilmelidir.
Eğer varsa soġutma aküleri yiyeceklerin üzerine koyulmalıdır.
4. Eğer kırıġı tabakası varsa bu tabaka çözülmeye bırakılmalıdır.
5. "Tüm donanım parçaları cihazdan çıkarılmalıdır." → Sayfa 24

Cihazın temizlenmesi

Yanlış temizleme veya uygun olmayan temizleme maddeleri nedeniyle zarar görmemesi için cihazı belirtildiġi řekilde temizleyiniz.

⚠ UYARI

Elektrik çarpması tehlikesi!

- Cihaza nem girmesi elektrik çarpmasına neden olabilir.
 - ▶ Cihazı temizlemek için buharlı temizleyiciler veya yüksek basınçlı temizleyiciler kullanmayın.

tr Cihazı temizleme ve bakımını yapma

- Aydınlatma kısmında sıvı bulunması tehlikeli olabilir.
 - ▶ Deterjanlı temizleme suyu aydınlatmaya girmemelidir.

DİKKAT!

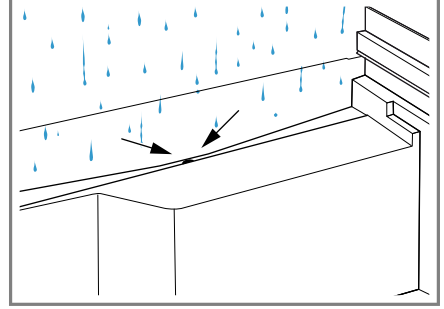
- Uygun olmayan temizleyiciler cihazın yüzeyine zarar verebilir.
 - ▶ Sert ovma süngerleri veya bulaşık süngerleri kullanmayın.
 - ▶ Keskin olan ve ovalama gerektiren temizlik malzemeleri kullanmayın.
 - ▶ Yüksek oranda alkol içeren temizlik maddeleri kullanmayınız.
- Donanım parçalarının ve aksesuarların bulaşık makinesinde yıkanması bunların yapılarının bozulmasına veya renklerinin değişmesine neden olabilir.
 - ▶ Donanım parçalarını ve aksesuarları asla bulaşık makinesinde yıkamayınız.

1. "Cihaz temizleme işlemine hazırlanmalıdır." → Sayfa 23
2. Cihaz, donanım parçaları ve kapak contaları bir temizleme bezi, ılık su ve bir miktar pH derecesi nötr olan bir deterjanla temizlenmelidir.
3. Yumuşak, kuru bir bezle iyice kurulanmalıdır.
4. Donanım parçaları yerleştirilmelidir.
5. Cihazın elektrik bağlantısı yapılmalıdır.
6. "Cihaz açılmalıdır." → Sayfa 17
7. Yiyecekler yerleştirilmelidir.

Çözünme suyu teknesi ve tahliye deliğinin temizlenmesi

Çözünme suyunun tahliye edilebilmesi için çözünme suyu teknesini ve tahliye deliğini düzenli aralıklarla temizleyiniz.

- ▶ Çözünme suyu teknesi ve tahliye deliği örn. bir pamuklu çubukla dikkatlice temizlenmelidir.

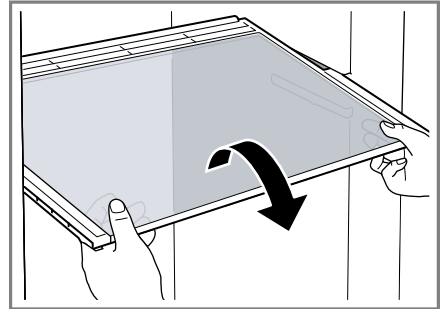


Donanım parçalarının çıkarılması

Donanım parçalarını kapsamlı bir şekilde temizlemek için bunları cihazdan çıkarınız.

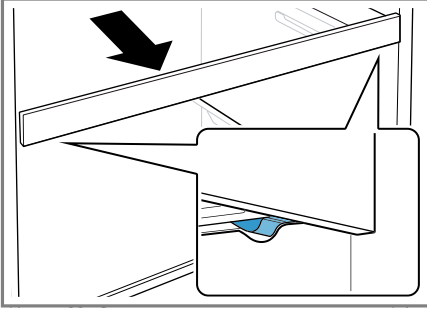
Rafın çıkarılması

- ▶ Raf dışarı çekilmeli ve çıkarılmalıdır.



Uzatılabilir rafın çıkarılması

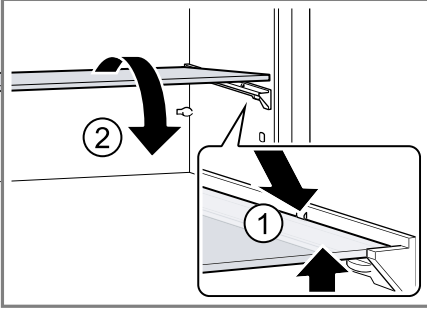
1. Uzatılabilir raf, kilit tırnağı serbest kalana kadar dışarı çekilmelidir.



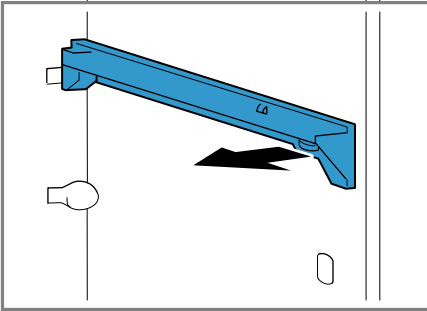
2. Raf aşağı doğru indirilmeli ve yana doğru çevrilip çıkarılmalıdır.

Dondurucu bölme rafının çıkarılması

1. Camı kaldırınız ① ve çıkarınız ②.

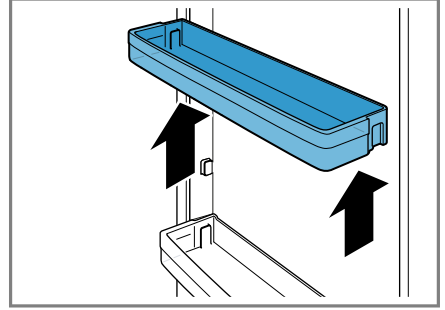


2. Taşıyıcı çitaları çıkarınız.



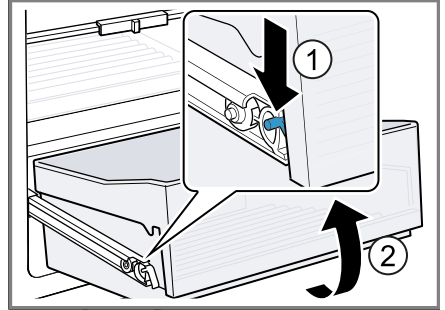
Kapak rafının çıkarılması

- Kapak rafı yukarı doğru kaldırılmalı ve çıkarılmalıdır.



Meyve ve sebze kabının çıkarılması

1. Meyve ve sebze kabını sonuna kadar dışarı çekiniz.
2. Çekme rayı kilitini aşağı doğru bastırınız ① ve meyve ve sebze kabını çıkarınız ②.

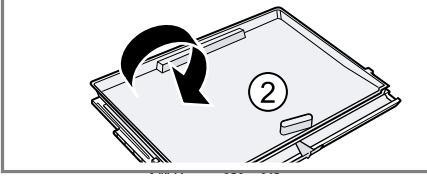
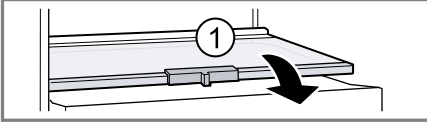


Meyve ve sebze kabının üzerindeki rafın çıkarılması

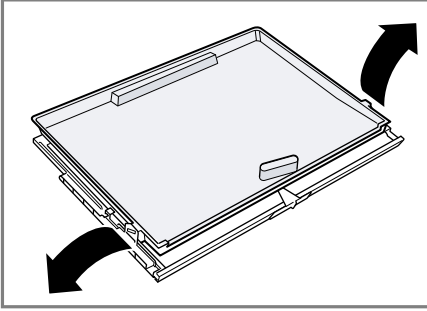
1. Meyve ve sebze kabı dışarı çekilmelidir.

tr Cihazı temizleme ve bakımını yapma

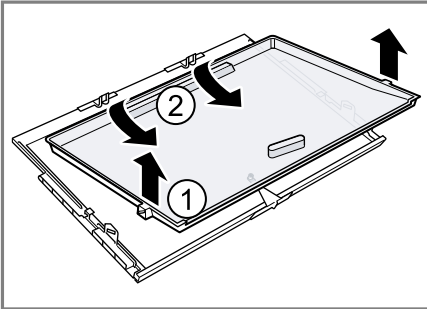
2. Raf çıkarılmalı ① ve döndürülmelidir ②.



3. Alt cam plakasının sabitlemeleri dışa doğru bastırılmalıdır.



4. Cam plaka önden yukarı kaldırılmalı ① ve arkadan dışarı çekilmelidir ②.



Arızaları giderme

Cihazınızdaki küçük arızaları kendiniz giderebilirsiniz. Müşteri hizmetlerine başvurmadan önce arıza gidermeye ilişkin verilen bilgilerden yararlanınız. Bu sayede gereksiz masrafı önlemiş olursunuz.



UYARI

Elektrik çarpması tehlikesi!

Usulüne uygun olmayan onarımlar tehlikelidir.

- ▶ Sadece bunun eğitimini almış uzman personel cihazda onarımlar yapabilir.
- ▶ Cihazın onarımı sırasında sadece orijinal yedek parçalar kullanılmalıdır.
- ▶ Bu cihazın elektrik kablosu zarar görmüşse tehlikenin önlenmesi için, üretici, müşteri hizmetleri veya benzer kalifikasyona sahip bir kişi tarafından değiştirilmelidir.

Fonksiyon arızaları

Hata	Neden	Sorun giderme
Cihaz çalışmıyor. Herhangi bir gösterge yanmıyor.	Elektrik fişi prize tam takılmamış.	▶ Güç kablosunun elektrik fişinin prize tamamen takılı olup olmadığını kontrol ediniz.
	Sigorta attı.	▶ Sigortaları kontrol ediniz.
	Elektrik kesildi.	1. Elektrik akımı olup olmadığını kontrol ediniz. 2. Eğer varsa soğutma aküleri dondurulmuş yiyeceklerin üzerine koyulmalıdır.
Cihaz soğutmuyor, göstergeler ve aydınlatma yanıyor.	Sergileme modu devreye sokulmuştur.	▶ "Cihazda kendi kendine test gerçekleştiriniz." → Sayfa 30 ✓ Cihazda kendi kendine test sona erdiğinde cihaz normal çalışma moduna geri döner.
LED aydınlatma çalışmıyor. Lamba camı çıkarılmamalıdır.	Farklı sebepler söz konusu olabilir.	▶ Müşteri hizmetlerini arayınız. → "Müşteri hizmetleri", Sayfa 31
Soğutma makinesi daha sık ve daha uzun süre çalışıyor.	Cihaz kapağı çok sık açılmış.	▶ Cihaz kapağını gerekmedikçe açmayınız.
	Havalandırma deliklerinin üzeri kapanmış.	▶ Havalandırma deliklerindeki engelleri giderebilirsiniz.
Soğutucu bölümünün zemini ıslak.	Çözünme suyu teknesi veya tahliye deliği tıkanmış.	▶ "Çözünme suyu teknesini ve tahliye deliğini temizleyiniz." → Sayfa 24

Gösterge alanındaki uyarılar

Hata	Neden	Sorun giderme
Sıcaklık göstergesinde E veya d görünür.	Elektronik sistem bir hata tespit etti.	► Müşteri hizmetlerini arayınız. → "Müşteri hizmetleri", Sayfa 31

Sıcaklık sorunu

Hata	Neden	Sorun giderme
Sıcaklık derecesi, yapılmış ayardan çok daha farklı.	Farklı sebepler söz konusu olabilir.	<ol style="list-style-type: none">1. "Cihazı kapatınız." → Sayfa 182. "Cihazı yakl. 5 saniye sonra yeniden açınız." → Sayfa 17<ul style="list-style-type: none">- Sıcaklık derecesi çok yüksekse sıcaklığı birkaç saat sonra yeniden kontrol ediniz.- Sıcaklık derecesi çok düşükse sıcaklığı sonraki gün yeniden kontrol ediniz.

Sesler

Hata	Neden	Sorun giderme
Cihazdan vızıltılar geliyor.	Hata yok. Soğutma ünite grubu, vantilatör gibi bir motor çalışıyor.	Herhangi bir işlem uygulamaya gerek yoktur.
Cihazdan fokurtu, vızıltı gibi sesler geliyor.	Hata yok. Boruların içinde soğutma maddesi akıyor.	Herhangi bir işlem uygulamaya gerek yoktur.
Cihazdan klik sesi geliyor.	Hata yok. Motor, şalter veya manyetik valfler açılıyor veya kapanıyor.	Herhangi bir işlem uygulamaya gerek yoktur.
Cihazdan sesler geliyor.	Donanım parçaları sallanıyor veya sıkışıyor.	► Çıkarılabilir donanım parçalarını kontrol ediniz ve gerekirse yeniden takınız.
	Şişeler veya kaplar birbirine değiyor.	► Şişeleri veya kapları birbirinden uzaklaştırınız.
	Süper fonksiyonu açık.	Herhangi bir işlem uygulamaya gerek yoktur.

Kokular

Hata	Neden	Sorun giderme
Cihazdan rahatsız edici bir koku geliyor.	Farklı sebepler söz konusu olabilir.	<ol style="list-style-type: none">1. "Cihazı temizleme işlemine hazırlayınız." → <i>Sayfa 23</i>2. "Cihazı temizleyiniz." → <i>Sayfa 23</i>3. Tüm yiyecek ambalajlarını temizleyiniz.4. Koku oluşumunu önlemek için ağır kokulu yiyecekleri hava geçirmeyecek şekilde ambalajlayınız.5. 24 saat sonra yeniden koku oluşup oluşmadığını kontrol ediniz.

Cihazda kendi kendine testin gerçekleştirilmesi

1. "Cihaz kapatılmalıdır." → Sayfa 18
2. "Cihaz yakl. 5 dakika sonra yeniden açılmalıdır." → Sayfa 17
3. Açtıktan sonraki 10 saniye içinde **super** üzerine 3 - 5 saniye basılı tutulmalıdır.
 - ✓ Cihazda kendi kendine test başlatılır.
 - ✓ Kendi kendine test sırasında ara sıra uzun bir akustik sinyal duyulur.
 - ✓ Kendi kendine test tamamlandıktan sonra 2 akustik sinyal duyulması ve sıcaklık göstergesinde ayarlanan sıcaklığın görüntülenmesi cihazınızın sorunsuz olduğunu ifade eder. Cihaz normal çalışma moduna döner.
 - ✓ Kendi kendine testin sonunda 5 akustik sinyal duyulması ve 10 saniye **super** yanıp sönmeye halinde müşteri hizmetleri bilgilendirilmelidir.

Depolama ve atığa verme

Burada cihazınızın depolama için hazırlanması açıklanmaktadır. Ayrıca eski cihazların imha edilmesi konusunda bilgi verilmektedir.

Cihazın devre dışı bırakılması

1. "Cihaz kapatılmalıdır." → Sayfa 18
2. Cihaz elektrik şebekesinden ayrılmalıdır.

Elektrik kablosunun elektrik fişi çekilmeli veya sigorta kutusundaki sigorta kapatılmalıdır.
3. "Cihazda buz çözme gerçekleştirilmelidir." → Sayfa 22
4. "Cihaz temizlenmelidir." → Sayfa 23

5. İç mekanın havalandırılmasını sağlamak için cihazı açık bırakınız.

Eski cihazları atığa verme

Çevreye duyarlı bir imha işlemiyle çok değerli ham maddeler yeniden kullanılmak üzere değerlendirilebilir.

⚠ UYARI Sağlık tehlikesi!

- Çocuklar kendilerini cihaz içine kilitleyebilir ve bunun sonucunda ölüm tehlikesi söz konusu olabilir.
- ▶ Çocukların cihazın içine girebilmesini zorlaştırmak için, bölmeleri ve kapları cihazdan çıkartmayın.
 - ▶ Çocukları hizmet dışı bırakılan cihazdan uzak tutun.

⚠ UYARI Yangın tehlikesi!

- Boruların hasarlanması durumunda yanıcı soğutma maddesi ve zararlı gazlar çıkabilir ve alev alabilir.
- ▶ Soğutucu madde devresi borularına ve izolasyona hasar vermemeye dikkat ediniz.

1. Elektrik kablosunun elektrik fişini çekin.
2. Elektrik kablosunu kesip ayırın.
3. Cihazın çevreye zarar vermeyecek şekilde imha edilmesi sağlanmalıdır.



Bu ürün T.C. Çevre ve Şehircilik Bakanlığı tarafından yayımlanan "Atık Elektrikli ve Elektronik Eşyaların Kontrolü Yönetmeliği"nde belirtilen zararlı ve yasaklı maddeleri içermez. AEEE yönetmeliğine uygundur. Bu ürün, geri dönüşümlü ve tekrar kullanılabilir nitelikteki yüksek kaliteli parça ve

malzemelerden üretilmiştir. Bu nedenle, ürünü, hizmet ömrünün sonunda evsel veya diğer atıklarla birlikte atmayın. Elektrikli ve elektronik cihazların geri dönüşümü için bir toplama noktasına götürün. Bu toplama noktalarını bölgenizdeki yerel yönetime sorun. Kullanılmış ürünleri geri kazanıma vererek çevrenin ve doğal kaynakların korunmasına yardımcı olun. Ürünü atmadan önce çocukların güvenliği için elektrik fişini kesin ve kilit mekanizmasını kırarak çalışmaz duruma getirin.

Müşteri hizmetleri

Sorularınız, cihazda kendinizin gideremediği bir arıza veya cihazda onarım yapma gereği varsa müşteri hizmetlerimize başvurun. Birçok sorunu, işbu kılavuzdaki veya web sitemizdeki arıza giderme bilgileriyle kendiniz düzeltebilirsiniz. Bu mümkün değilse müşteri hizmetlerimize başvurun. Daima uygun bir çözüm bulabiliriz ve müşteri hizmetleri teknisyenlerinin gereksiz olarak gönderilmesini önlemeye çalışırız. Cihazınızın, ister garanti kapsamında ister üretici garantisi sona erdikten sonra, eğitilmiş müşteri hizmetleri personelleri tarafından orijinal yedek parçalarla onarılmasını sağlarız. Güvenlik nedenlerinden dolayı cihazda onarımlar sadece eğitilmiş uzman personel tarafından yapılabilir. Cihazda tarafımızdan görevlendirilmeyen kişiler tarafından onarımların yapılması veya müdahalede bulunulması durumunda veya cihazlarımız orijinal parça olmayan yedek parçalar, ek parçalar

veya aksesuarlarla çalıştırıldığında ve bunun sonucunda bir arıza söz konusu olduğunda, garanti geçerliliğini kaybeder. Ülkenizde geçerli olan garanti süresi ve garanti koşulları ile ilgili ayrıntılı bilgileri müşteri hizmetlerimizden, yetkili satıcınızdan veya Web sitemizden alabilirsiniz. Müşteri hizmetlerine başvurduğunuzda cihazınızın ürün numarasını (E-No.) ve imalat numarasını (FD-No.) hazır bulundurunuz. Müşteri hizmetlerinin irtibat bilgileri, ekteki müşteri hizmetleri dizinde veya web sitemizde yer almaktadır.

Ürün numarası (E no.) ve imalat numarası (FD)

Ürün numarasını (E no.) ve imalat numarasını (FD) cihazın tip etiketinde bulabilirsiniz.

→ "*Cihaz*", Şek. 1/5, Sayfa 15 Cihaz bilgilerini ve müşteri hizmetlerinin telefon numarasını hızlıca bulabilmeniz için bilgileri not etmenizi öneririz.

Garanti Şartları

Kullanım Süresi: 10 YIL (Ürünün fonksiyonunu yerine getirebilmesi için gerekli yedek parça bulundurma süresi).

Malın ayıplı olduğunun anlaşılması durumunda tüketici, 6502 sayılı Tüketicinin Korunması Hakkında Kanununun 11 inci maddesinde yer alan;

- Sözleşmeden dönme
- Satış bedelinden indirim isteme,
- Ücretsiz onarılmasını isteme,
- Satılanın ayıpsız bir misli ile değiştirilmesini isteme,

haklarından birini kullanabilir.

Tüketicinin bu haklarından ücretsiz onarım hakkını seçmesi durumunda satıcı; işçilik masrafı, değiştirilen parça bedeli ya da başka herhangi bir ad altında hiçbir ücret talep etmeksizin malın onarımını yapmak veya yaptırmakla yükümlüdür. Tüketici ücretsiz onarım hakkını üretici veya ithalatçıya karşı da kullanılabılır. Satıcı, üretici ve ithalatçı tüketicinin bu hakkını kullanmasından müteselsilen sorumludur. Tüketicinin, ücretsiz onarım hakkını kullanması halinde malın;

- Garanti süresi içinde tekrar arızalanması,
- Tamiri için gereken azami sürenin aşılması,
- Tamirinin mümkün olmadığı, yetkili servis istasyonu, satıcı, üretici veya ithalatçı tarafından bir raporla belirlenmesi durumlarında;

tüketici malın bedel iadesini, ayıp oranında bedel indirimini veya imkan varsa malın ayıpsız misli ile değiştirilmesini satıcıdan talep edilir. Satıcı, tüketicinin talebini reddedemez. Bu talebin yerine getirilmemesi durumunda satıcı, üretici ve ithalatçı müteselsilen sorumludur.

Teknik veriler

Soğutma maddesi, kullanılabilen iç hacim ve diğer teknik bilgiler tip plakasında bulunmaktadır.

→ "Cihaz", Şek. **1/5**, Sayfa 15



A series of horizontal lines for writing, starting from the top right of the pencil icon and extending across the width of the page. The lines are evenly spaced and cover the majority of the page area.

BSH Hausgeräte GmbH

Carl-Wery-StraÙe 34

81739 München

GERMANY

www.siemens-home.bsh-group.com

BSH Hausgeräte GmbH tarafından Siemens AG ticari markası altında üretilmiştir



9001580853

(000826)

tr