

SIEMENS

Soğutucu/Dondurucu kombine cihazı

KG56N...

tr Kullanım kılavuzu



Register your product on My Siemens and discover exclusive services and offers.

siemens-home.bsh-group.com/welcome

The future moving in.

Siemens Home Appliances

Daha fazla bilgi için lütfen Dijital Kullanım Kılavuzuna bakın.



İçindekiler tablosu

1 Güvenlik.....	4	6.6 Kapı rafı	16
1.1 Genel uyarılar	4	6.7 Aksesuar	16
1.2 Amaca uygun kullanım.....	4	7 Temel Kullanım	16
1.3 Kullanıcı grubu konusunda kısıtlama	4	7.1 Cihazın açılması	16
1.4 Güvenli taşıma.....	4	7.2 Çalıştırma bilgileri.....	17
1.5 Güvenli kurulum	5	7.3 Cihazın kapatılması	17
1.6 Güvenli kullanım	6	7.4 Sıcaklığın ayarlanması.....	17
1.7 Hasarlı cihaz.....	8	8 Ek fonksiyonlar	17
2 Maddi hasarların önlenmesi	10	8.1 Süper soğutma	17
3 Çevrenin korunması ve tasarruf	10	8.2 Otomatik Süper dondurma.....	18
3.1 Ambalajı atığa verme	10	8.3 Manuel Süper dondurma	18
3.2 Enerji tasarrufu	10	8.4 Enerji tasarrufu modu.....	18
4 Kurma ve bağlama	11	9 Alarm.....	19
4.1 Teslimat kapsamı	11	9.1 Kapı alarmı	19
4.2 Kurulum yerine yönelik kriterler.....	11	9.2 Isı derecesi alarmı	19
4.3 Cihazın monte edilmesi.....	11	10 Soğutucu bölmesi	19
4.4 Cihazın ilk kullanıma hazırlanması	12	10.1 Yiyecekleri soğutucu bölmesinde saklamaya yönelik ipuçları	19
4.5 Cihazın elektrik bağlantısının yapılması	12	10.2 Soğutucu bölmesindeki soğutma alanları.....	20
5 Cihazı tanıma.....	13	11 Dondurucu bölmesi	20
5.1 Cihaz.....	13	11.1 Dondurma kapasitesi	20
5.2 Kumanda paneli	14	11.2 Derin dondurucu bölümünün tamamının kullanılması.....	20
6 Donanım	15	11.3 Yiyecekleri dondurucu bölmesinde saklamaya yönelik ipuçları	20
6.1 Raf	15	11.4 Taze yiyecekleri dondurmaya yönelik ipuçları	21
6.2 Atıştırma kabı.....	15		
6.3 Saklama haznesi	15		
6.4 Nem ayarlayıcısına sahip meyve ve sebze kabı.....	15		
6.5 Tereyağı ve peynir bölmesi	16		

11.5 Dondurulacak yiyeceklerin -18 °C'de dayanıklılığı	21
11.6 Dondurulmuş yiyecekler için buz çözme yöntemleri.....	21
12 Buz çözme işlemi	22
12.1 Dondurucu bölmesinde buz çözme.....	22
13 Cihazı temizleme ve bakımını yapma	22
13.1 Cihazın temizleme işlemine hazırlanması	22
13.2 Cihazın temizlenmesi.....	22
13.3 Donanım parçalarının çıkarılması.....	23
14 Arızaları giderme	25
14.1 Elektrik kesintisi.....	28
15 Depolama ve atığa verme	28
15.1 Cihazın devre dışı bırakılması	28
15.2 Eski cihazları atığa verme	28
16 Müşteri hizmetleri.....	29
16.1 Ürün numarası (E-Nr.) ve imalat numarası (FD).....	29
16.2 Garanti Şartları.....	29
17 Teknik veriler	30



1 Güvenlik

Aşağıdaki güvenlik ile ilgili uyarıları dikkate alınız.

1.1 Genel uyarılar

- Bu kılavuzu dikkatlice okuyunuz.
- Kılavuzu ve ürün bilgilerini, ileride kullanmak için veya cihazın muhtemel bir sonraki sahibi için saklayın.
- Nakliye hasarı varsa cihaz bağlantılarını kurmayınız.

1.2 Amaca uygun kullanım

Cihazı sadece şu amaçla kullanınız:

- yiyecekleri soğutmak ve dondurmak ve buz hazırlamak için kullanınız.
- özel konutlarda ve özel konutların kapalı mekanlarında kullanın.
- deniz seviyesinden en fazla 2000 m yüksekliğe kadar kullanın.

1.3 Kullanıcı grubu konusunda kısıtlama

Bu cihaz, 8 yaşında ve daha büyük çocuklar tarafından, fiziksel, algısal veya zihinsel yetenekleri düşük kişiler veya yeterli tecrübesi ve / veya bilgisi olmayan kişiler tarafından ancak denetim altında veya cihazın güvenli kullanımı ve buna bağlı tehlikeleri anlamış olmaları şartıyla kullanılabilir.

Çocukların cihaz ile oynamasına izin vermeyiniz.

Temizlik ve kullanıcının yapacağı bakım çalışmaları gözetim olmadan çocuklar tarafından yapılmamalıdır.

3 ile 8 yaş arasındaki çocuklar soğutucuyu / dondurucuyu yükleyebilir / boşaltabilir.

1.4 Güvenli taşıma

UYARI – Yaralanma tehlikesi!

Cihazın yüksek ağırlığı, cihazın kaldırılması sırasında yaralanmalara neden olabilir.

- ▶ Cihazı tek başınıza kaldırmayınız.

1.5 Güvenli kurulum

⚠ UYARI – Elektrik çarpması tehlikesi!

Usulüne uygun olmayan kurulumlar tehlikelidir.

- ▶ Cihazı sadece tip plakasındaki bilgilere göre bağlanmalı ve işletilmelidir.
- ▶ Cihaz, sadece kurallara uygun şekilde monte edilmiş olan topraklamalı bir priz üzerinden alternatif akımlı bir elektrik şebekesine bağlanmalıdır.
- ▶ Evinizdeki elektrik tesisatına ait koruyucu iletken sisteminin usulüne uygun şekilde kurulmuş olduğundan emin olunuz.
- ▶ Cihaz zamanlayıcı veya uzaktan kumanda gibi harici anahtarlama tertibatları üzerinden kesinlikle kullanılmamalıdır.
- ▶ Cihaz monte edildiğinde şebeke bağlantı kablosunun fişi serbestçe erişilebilir olmalıdır; serbestçe erişmek mümkün değilse sabit döşenmiş elektrik tesisatına, tesisat kurulum yönetmeliklerine uygun olarak, tüm kutupları kesen bir elektrikli kesme tertibatı takılmalıdır.
- ▶ Cihazın kurulması sırasında elektrik kablosunun sıkışmamasına veya hasar görmemesine dikkat edin.

Hasarlı bir elektrik kablosu izolasyonu tehlike teşkil eder.

- ▶ Şebeke bağlantı kablosunun ısı kaynakları ile temas etmesine asla izin vermeyiniz.

⚠ UYARI – Patlama tehlikesi!

Cihazın havalandırma açıklığı kapanırsa, soğutma döngüsünde bir kaçak meydana gelmesi durumunda yanıcı bir gaz-hava karışımı oluşabilir.

- ▶ Cihaz veya kurulum gövdesindeki havalandırma açıklıkları kapatılmamalıdır.

⚠ UYARI – Yangın tehlikesi!

Elektrik kablosunun uzatılması ve izin verilmemiş adaptörlerin kullanılması tehlikelidir.

- ▶ Uzatma kabloları veya çoklu priz takımları kullanmayınız.
- ▶ Sadece üreticinin izin verdiği adaptörleri ve elektrik kablolarını kullanınız.

- ▶ Elektrik kablosu çok kısaysa ve daha uzun bir elektrik kablosu yoksa, ev tesisatının uyarlanması için uzman bir elektrik şirketi arayınız.

Taşınabilir çoklu prizler veya taşınabilir güç kaynakları aşırı ısınabilir ve yangına neden olabilir.

- ▶ Taşınabilir çoklu prizler veya taşınabilir güç kaynakları cihazın arkasına konumlandırılmamalıdır.

1.6 Güvenli kullanım

⚠ UYARI – Elektrik çarpması tehlikesi!

Cihaza nem girmesi elektrik çarpmasına neden olabilir.

- ▶ Cihazı yalnızca kapalı alanlarda kullanın.
- ▶ Cihazı kesinlikle aşırı sıcaklığa ve ıslaklığa maruz bırakmayın.
- ▶ Cihazı temizlemek için buharlı temizleyiciler veya yüksek basınçlı temizleyiciler kullanmayın.

⚠ UYARI – Boğulma tehlikesi!

Çocuklar ambalaj malzemelerini başlarının üzerine geçirebilir ve ambalaj malzemesine dolanarak boğulabilir.

- ▶ Ambalaj malzemesini çocuklardan uzak tutun.
 - ▶ Çocukların ambalaj malzemeleri ile oynamasına izin vermeyin.
- Çocuklar küçük parçaları soluyabilir veya yutabilir ve bunun sonucunda boğulabilir.
- ▶ Küçük parçaları çocuklardan uzak tutun.
 - ▶ Çocukların küçük parçalarla oynamasına izin vermeyin.

⚠ UYARI – Patlama tehlikesi!

Soğutma döngüsünün hasar görmesi halinde yanıcı soğutma maddesi dışarı çıkabilir ve patlayabilir.

- ▶ Eritme işlemi hızlandırmak için üretici tarafından önerilenler dışında mekanik düzenekler veya diğer maddeler kullanılmamalıdır.
- ▶ Donmuş gıdalar keskin olmayan bir nesneyle çözdürülmelidir, örn. tahta kaşık.

İtici gaz ve patlayıcı madde bulunan ürünler patlayabilir, örn. sprey kutuları.

- ▶ İtici gaz ve patlayıcı madde bulunan ürünler cihazın içinde muhafaza edilmemelidir.

⚠ UYARI – Yangın tehlikesi!

Cihazın içindeki elektrikli cihazlar yangına neden olabilir, örn. ısıtma cihazları veya elektrikli buz hazırlayıcılar.

- ▶ Cihazın içinde elektrikli cihazlar çalıştırılmamalıdır.

⚠ UYARI – Yaralanma tehlikesi!

Karbonik asit içeren içecek kapları patlayabilir.

- ▶ Dondurucu bölmesinde karbonik asit içeren içecek kapları muhafaza edilmemelidir.

Çıkan yanıcı soğutma maddesi ve zararlı gazlar nedeniyle göz yaralanması.

- ▶ Soğutucu madde devresi borularına ve izolasyona hasar vermemeye dikkat ediniz.

Cihaz devrilebilir.

- ▶ Cihazın tabanı, çekmeceleri veya kapakları üzerine basılmamalı veya yaslanılmamalıdır.

⚠ UYARI – Yanma tehlikesi!

Cihaz çalışırken cihazın arka tarafı ısınır.

- ▶ Kesinlikle sıcak yerlere dokunulmamalıdır.

⚠ UYARI – Soğuk yanması tehlikesi!

Dondurulmuş yiyeceklerle ve soğuk yüzeylerle temas soğuk yanmasına neden olabilir.

- ▶ Dondurulmuş yiyecekler derin dondurucu bölmesinden çıkar çıkmaz kesinlikle ağza alınmamalıdır.
- ▶ Cildin donmuş besin, buz ve dondurucu bölmesindeki yüzeyler ile uzun süre temas etmesini önleyiniz.

⚠ DİKKAT – Sağlık tehlikesi!

Yiyeceklerin kirlenmesini önlemek için aşağıdaki talimatlar dikkate alınmalıdır.

- ▶ Kapağın uzun süre açık kalması cihazın bölmelerinde önemli bir ısı artışına neden olabilir.
- ▶ Yiyeceklerle ve erişilebilir çıkış sistemleriyle temas eden yüzeyler düzenli olarak temizlenmelidir.
- ▶ Çiğ et ve balık uygun kaplarda buzdolabında saklanmalı, bu sırada diğer yiyeceklere temas etmemeli ve damlamamalıdır.
- ▶ Soğutucu/derin dondurucu uzun süre boş kalacaksa küflenmeyi önlemek için cihaz kapatılmalı, buzu çözülmeli, temizlenmeli ve kapağı açık bırakılmalıdır.

Cihazdaki metal veya metal görünümlü parçalar alüminyum içerebilir. Asidik gıdalar alüminyumla temas ederse, alüminyum iyonları gıdalara bulaşabilir.

- ▶ Temiz olmayan yiyecekleri yemeyiniz.

1.7 Hasarlı cihaz

⚠ UYARI – Elektrik çarpması tehlikesi!

Kendisi veya şebeke bağlantı kablosu hasar görmüş olan bir cihaz tehlikelidir.

- ▶ Hasarlı cihazlar kesinlikle kullanılmamalıdır.
- ▶ Cihazı elektrik şebekesinden ayırmak için kesinlikle şebeke bağlantı kablosundan tutularak çekilmemelidir. Her zaman şebeke bağlantı kablosunun fişinden tutularak çekilmelidir.
- ▶ Cihaz veya şebeke bağlantı kablosu arızalıysa fiş derhal çekilmeli veya sigorta kutusundan sigorta kapatılmalıdır.
- ▶ Müşteri hizmetlerini arayınız. → *Sayfa 29*

Usulüne uygun olmayan onarımlar tehlikelidir.

- ▶ Sadece bunun eğitimini almış uzman personel cihazda onarımlar yapabilir.
- ▶ Cihazın onarımı sırasında sadece orijinal yedek parçalar kullanılmalıdır.
- ▶ Bu cihazın elektrik kablosu zarar görmüşse tehlikenin önlenmesi için, üretici, müşteri hizmetleri veya benzer kalifikasyona sahip bir kişi tarafından değiştirilmelidir.

⚠ UYARI – Yangın tehlikesi!

Boruların hasarlanması durumunda yanıcı soğutma maddesi ve zararlı gazlar çıkabilir ve alev alabilir.

- ▶ Ateş ve alev kaynakları cihazdan uzak tutulmalıdır.
- ▶ Oda havalandırılmalıdır.
- ▶ Cihaz kapatılmalıdır. → *Sayfa 17*
- ▶ Elektrik kablosunun elektrik fişi çekilmeli veya sigorta kutusundaki sigorta kapatılmalıdır.
- ▶ Müşteri hizmetleri aranmalıdır. → *Sayfa 29*

2 Maddi hasarların önlenmesi

DİKKAT!

Cihaz tekerleklerinin kenarları, cihazı itme sırasında zemine hasar verebilir.

- ▶ Cihazı bir el arabası ile taşıyınız.
- ▶ Cihazı itme sırasında zemin koruması kullanınız ve zikzaklı biçimde hareket ettirmeyiniz.

Cihazın tabanının, çekmecelerinin veya kapılarının oturma yüzeyi veya tırmanma yüzeyi olarak kullanılması sonucunda cihaz hasar görebilir.

- ▶ Cihazın tabanı, çekmeceleri veya kapıları üzerine basılmamalı veya yaslanmamalıdır.

Yağ ve gresten kaynaklanan kirler, plastik parçaların ve kapı contalarının gözenekli hale gelmesine neden olabilir.

- ▶ Plastik parçalara ve kapı contalarına yağ ve gres sürülmesi önlenmelidir.

Cihazdaki metal olan veya metal görünümlü parçalar alüminyum içerebilir. Alüminyum, asidik gıdalarla temas ettiğinde reaksiyona girer.

- ▶ Ambalajsız yiyecekleri cihazda saklamayınız.

3 Çevrenin korunması ve tasarruf

3.1 Ambalajı atığı verme

Ambalaj malzemeleri çevre dostudur ve geri dönüştürülebilir.

- ▶ Münferit parçalar türlerine göre ayrılarak imha edilmelidir.

3.2 Enerji tasarrufu

Aşağıdaki bilgilere uyarsanız cihazınız daha az elektrik tüketir.

Kurulum yerinin seçilmesi

- Cihaz doğrudan gelen güneş ışığına karşı korunmalıdır.
- Cihaz ısıtıcılardan, kaloriferlerden, ocaklardan ve diğer ısı kaynaklarından mümkün olduğunca uzak bir yere kurulmalıdır:
 - Elektrikli veya gazlı ocaklarla 30 mm mesafe korunmalıdır.
 - Gaz veya kömür sobalarıyla 300 mm mesafe bırakılmalıdır.
- Duvarla yandan küçük bir mesafe korunmalıdır.
- Asla dış hava açıklıklarını kapatmayınız veya örtmeyiniz.

Kullanımda enerji tasarrufu

Not: Donanım parçalarının düzeni, cihazın enerji tüketimini etkilemez.

- Cihaz sadece kısa bir süre açılmalı ve dikkatlice kapatılmalıdır.
- İç hava açıklıklarını veya dış hava açıklıklarını asla örtmeyiniz veya kapatmayınız.
- Satın aldığınız yiyecekler bir soğutma çantası içinde taşınmalı ve en kısa zamanda cihaza yerleştirilmelidir.
- Saklamadan önce sıcak yiyecek ve içeceklerin soğumasını bekleyiniz.
- Dondurulmuş yiyecekleri kullanmak için dondurulmuş yiyecek soğutma bölmesine yerleştirilmelidir.
- Yiyecekler arasında ve cihazın arka yüzüyle her zaman biraz mesafe bırakılmalıdır.

4 Kurma ve bağlama

4.1 Teslimat kapsamı

Ambalajından çıkardıktan sonra tüm parçalarda naklieden kaynaklanan hasarlar olup olmadığını ve parçaların eksiksiz olup olmadığını kontrol ediniz.

Şikayet durumunda cihazı satın aldığınız yetkili satıcınıza veya müşteri hizmetlerine → Sayfa 29 başvurunuz.

Teslimat kapsamı şunlardan oluşur:

- Solo cihaz
- Donanım ve aksesuar¹
- Montaj kılavuzu
- Kullanım kılavuzu
- Müşteri hizmetleri dizini
- Garanti belgeleri²
- Enerji etiketi
- Enerji tüketimi ve çalışma sesleri ile ilgili bilgiler

4.2 Kurulum yerine yönelik kriterler

UYARI

Patlama tehlikesi!

Eğer cihaz çok küçük bir odadaysa, soğutma döngüsünde kaçak meydana geldiğinde yanıcı bir gaz-hava karışımı oluşabilir.

- ▶ Cihaz yalnızca her 8 g için en az 1 m³ hacminde soğutma maddesi bulunan bir odaya kurulmalıdır. Soğutma maddesinin miktarı tip plakasında bulunur. → "Cihaz", Şek. **1/6**, Sayfa 14

Cihazın ağırlığı modele bağlı olarak maksimum 105 kg olabilir.

Zemin, cihazın ağırlığını taşımak için yeterince sağlam olmalıdır.

İzin verilen oda sıcaklığı

İzin verilen oda sıcaklığı cihazın iklim sınıfına bağlıdır.

İklim sınıfı tip plakasının üzerinde bulunur. → "Cihaz", Şek. **1/6**, Sayfa 14

İklim sınıfı	İzin verilen oda sıcaklığı
SN	10°C...32°C
N	16°C...32°C
ST	16°C...38°C
T	16°C...43°C

Cihaz, izin verilen oda sıcaklığı dahilinde sahip olduğu tüm işlevleri ile çalışır.

SN iklim sınıfına dahil olan bir cihazın daha düşük bir oda sıcaklığında çalıştırılması, 5 °C'ye kadar oda sıcaklıklarında cihazda herhangi bir hasar oluşmaz.

Üst üste ve yan yana kurulum

2 adet soğutma cihazını üst üste veya yan yana kurmak istiyorsanız, cihazlar arasında en az 150 mm mesafe bırakmalısınız. Seçilen cihazlar için minimum mesafe olmadan kurulum mümkündür. Bunun için yetkili servise veya mutfak planlamacınıza danışınız.

4.3 Cihazın monte edilmesi

- ▶ Cihazı ekteki montaj kılavuzuna göre monte ediniz.

¹ Cihazın donanımına göre değişir

² Tüm ülkelerde bulunmaz

4.4 Cihazın ilk kullanıma hazırlanması

1. Bilgilendirici materyal çıkarılmalıdır.
2. Koruma folyoları ve taşıma emniyetleri, örn. yapışkan şerit ve kartonlar çıkarılmalıdır.
3. Cihaz ilk kez temizlenmelidir.
→ Sayfa 22

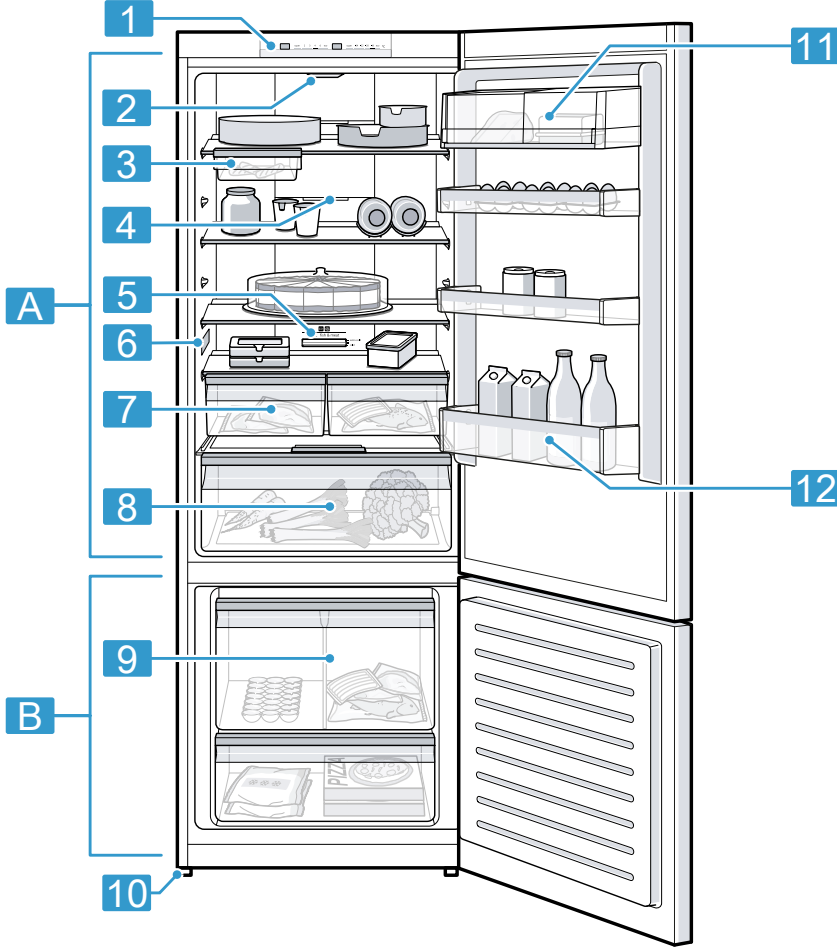
4.5 Cihazın elektrik bağlantısının yapılması

1. Cihazın elektrik kablosunun elektrik fişini cihazın yakınındaki bir prize takınız.
Cihazın bağlantı verileri tip plakası üzerinde belirtilmiştir. → "Cihaz", Şek. 1/6, Sayfa 14
 2. Elektrik fişinin sıkı bir şekilde oturduğunu kontrol ediniz.
- ✓ Cihaz şimdi kullanıma hazır.

5 Cihazı tanıma

5.1 Cihaz

Bu bölümde, cihazınızın parçalarını tanıtan bir genel görünüm verilmektedir.



1

A Soğutucu bölümü
→ Sayfa 19

B Dondurucu bölümü
→ Sayfa 20

1 Kumanda paneli

2 Aydınlatma

3 Atıştırmaya kabı → Sayfa 15

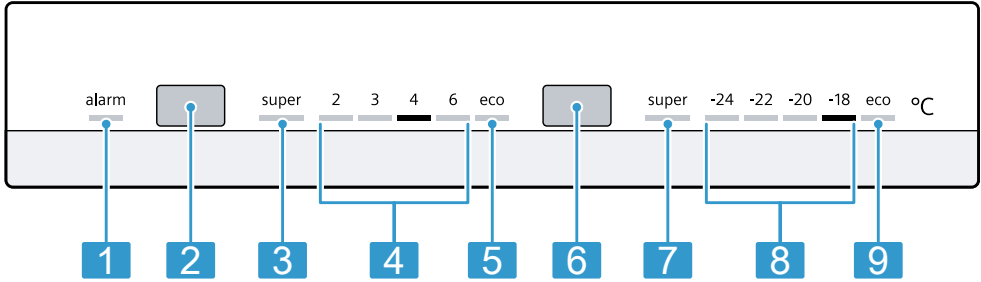
4	İç havalandırma açıklığı
5	Isı ayar düğmesi (saklama haznesi) → Sayfa 17
6	Etiket → Sayfa 30
7	Saklama haznesi → Sayfa 15
8	Nem ayarlayıcısına sahip meyve ve sebze kabı → Sayfa 15

9	Dondurulacak besin kabı → Sayfa 24
10	Vidalı ayak
11	Tereyağı ve peynir bölmesi → Sayfa 16
12	Büyük şişeler için kapı rafı → Sayfa 16

Not: Donanım ve boyuta bağlı olarak cihaz ve resimler arasında farklılıklar olabilir.

5.2 Kumanda paneli

Kumanda alanı üzerinden cihazınızın tüm fonksiyonlarını ayarlayabilir ve işletim durumu ile ilgili bilgiler alabilirsiniz.



2	
1	Alarm açık olduğunda alarm yazar.
2	Sıcaklık ayar düğmesi (soğutucu bölmesi) soğutucu bölmesinin sıcaklığını ayarlar.
3	Süper soğutma açık olduğunda super (Soğutucu bölmesi) yazar.
4	Soğutucu bölmenin ayarlanan sıcaklığını °C türünde gösterir.

5	Soğutucu bölmede enerji tasarrufu modu açık olduğunda eco (Soğutucu bölmesi) yazar.
6	Sıcaklık ayar düğmesi (dondurucu bölmesi) dondurucu bölmesinin sıcaklığını ayarlar.
7	Süper dondurma açık olduğunda super (Dondurucu bölmesi) yazar.

8 Dondurucu bölmenin ayarlanan sıcaklığını °C türünde gösterir.

9 Dondurucu bölmede enerji tasarrufu modu açık olduğunda eco (Dondurucu bölmesi) yanar.

6 Donanım

Cihazınızın donanımı modele bağlıdır.

6.1 Raf

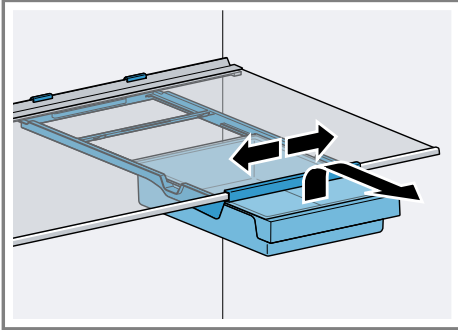
Rafları ihtiyaca uygun hale getirmek için raf çıkarılabilir ve farklı bir yere tekrar yerleştirebilirsiniz.

→ "Rafın çıkarılması", Sayfa 23

6.2 Atıştırma kabı

Paketlenmiş yiyecekleri veya küçük atıştırmalıkları atıştırma kabında saklayınız.

Atıştırma kabını çıkarabilirsiniz. Bunun için atıştırma kabını kaldırınız ve dışarı çekiniz. Atıştırma kabının tutucusunu hareket ettirebilirsiniz.



6.3 Saklama haznesi

Saklama haznesindeki sıcaklıklar, soğutucu bölümündekinden daha düşüktür. Zaman zaman 0 C'nin altında sıcaklıklar meydana gelebilir. Saklama haznesinde 0 C'ye yakın sıcaklıklara ulaşmak için, soğutma bölümü sıcaklığını 2 C'ye ayarlayınız. → Sayfa 17

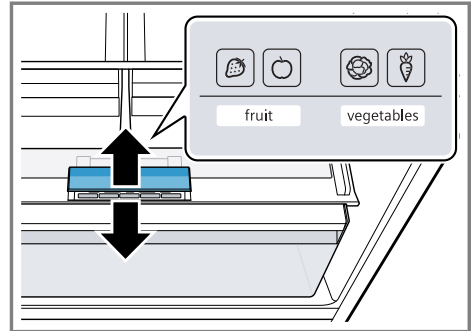
Çabuk bozulan yiyecekleri saklamak için saklama haznesindeki düşük sıcaklıkları kullanınız, örn. balık, et ve sosis.

6.4 Nem ayarlayıcısına sahip meyve ve sebze kabı

Taze meyve ve sebzeler ambalajsız olarak meyve ve sebze kabında saklanmalıdır.

Kesilmiş meyve ve sebzeleri üstü kapalı veya hava geçirmeyecek şekilde depolayınız.

Nem ayarlayıcısı sayesinde meyve ve sebze kabındaki nemi uygun hale getirebilirsiniz. Böylelikle taze meyve ve sebze, geleneksel depolama süresinden daha uzun bir süre depolanabilir.



tr Kullanım

Meyve ve sebze kabındaki hava nemini, nem ayar düzeneğini kaydırarak depolanacak yiyecek türüne ve miktarına göre ayarlayınız:

- Ağırlıklı olarak meyve depolama, karışık depolama veya yüksek miktarda depolama için düşük nem 🌿🌿.
- Ağırlıklı olarak sebze veya az miktarda depolama için yüksek nem 🌿🌿🌿.

Depolama miktarına ve depolanan yiyeceğe göre meyve ve sebze kabı içinde yoğunlaşma suyu oluşabilir. Yoğuşan suyu kuru bir bezle siliniz ve nem ayarlayıcı vasıtasıyla daha düşük bir nem ayarlayınız.

Kaliteyi ve aromayı korumak için soğuğa duyarlı meyve ve sebzeleri cihazın dışında yaklaşık 8 C ila 12 C sıcaklıklarda saklayınız, örn. ananas, muz, narenciye, salatalık, kabak, biber, domates ve patates.

6.5 Tereyağı ve peynir bölmesi

Tereyağı ve sert peynirleri tereyağı ve peynir bölmesinde muhafaza ediniz.

6.6 Kapı rafı

Kapı rafını ihtiyaca uygun hale getirmek için kapı rafı çıkarılabilir ve farklı bir yere tekrar yerleştirebilirsiniz.

→ "Kapı rafının çıkarılması", Sayfa 23

6.7 Aksesuar

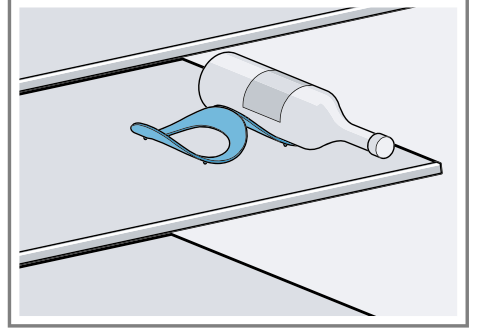
Orijinal aksesuarlar kullanınız. Bunlar cihazınıza özel tasarlanmıştır. Cihazınız için kullanılabilen aksesuarlar cihazın modeline bağlı olarak farklılık gösterir.

Yumurta rafı

Yumurtaları yumurta rafında güvenli şekilde muhafaza ediniz.

Şişe rafı

Şişeleri şişe rafına güvenle yerleştirebilirsiniz.



Küp buz kabı

Buz küpü oluşturmak için küp buz kabını kullanınız.

Buz küpü oluşturulması

Küp buz üretmek için sadece içme suyu kullanınız.

1. Küp buz kabı $\frac{3}{4}$ oranında içme suyuyla doldurulmalı ve dondurucu bölmesine yerleştirilmelidir. Donup cihaz tabanına yapışmış buz kapları yalnızca keskin ve sivri olmayan bir cisim, örn. kaşık sapı, ile çözülmelidir.
2. Buz küplerini kaptan çıkarmak için kap kısa bir süre musluktan akan suyun altına tutulmalı ve biraz sağa sola bükülmelidir.

7 Temel Kullanım

7.1 Cihazın açılması

1. Cihazın elektrik bağlantısı yapılmalıdır. → Sayfa 12
- ✓ Cihaz soğutmaya başlar.
- ✓ Bir uyarı sesi duyulur ve alarm yanıp söner, dondurucu bölmesinin hala sıcak olduğunu gösterir.

2. Sıcaklık ayar düğmesi (dondurucu bölümü) ile uyarı sesi kapatılmalıdır.
- ✓ Ayarlanmış sıcaklığa ulaşıncaya, alarm söner.
3. İstenen sıcaklık ayarlanmalıdır.
→ Sayfa 17

7.2 Çalıştırma bilgileri

- Cihazı çalıştırdığınızda ayarlanan sıcaklığa ancak birkaç saat sonra ulaşılır. Ayarlanan sıcaklığa ulaşılmadan önce yiyecekler yerleştirilmemelidir.
- Gövdenin alın yüzleri bazen hafif ısıtılır. Böylelikle kapı contası kısmında yoğuşma suyu veya terleme suyu oluşması önlenir.
- Kapağı kapattığınızda bir vakum oluşabilir. Kapağı yeniden açmak zorlaşabilir. Vakum dengelenene kadar bekleyiniz.

7.3 Cihazın kapatılması

- ▶ Cihazı elektrik şebekesinden ayırınız. Elektrik kablosunun elektrik fişi çekilmeli veya sigorta kutusundaki sigorta kapatılmalıdır.

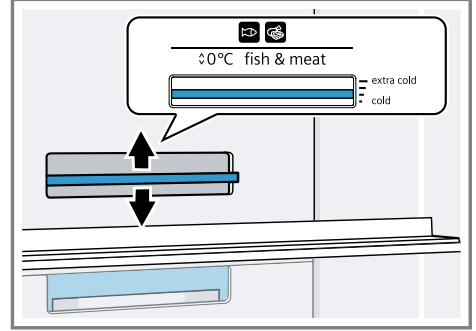
7.4 Sıcaklığın ayarlanması

Soğutucu bölümü sıcaklığının ayarlanması

- ▶ Sıcaklık göstergesinde (soğutucu bölümü), istenen sıcaklık görüntülenene kadar sıcaklık ayarlama tuşuna (soğutucu bölümü) basılmalıdır. Ayarlanan sıcaklığa erişmek için depolama kabının sıcaklık ayar ünitesini alttan 1/3 konumuna kaydırınız. → Sayfa 17 Soğutucu bölümü için önerilen sıcaklık 4 °C'dir.

Saklama haznesi sıcaklığının ayarlanması

1. Sıcaklığı düşürmek için sıcaklık ayar düğmesini **extra cold** yönünde itiniz.
2. Sıcaklığı artırmak için sıcaklık ayar düğmesini **cold** yönünde itiniz.



Dondurucu bölümü sıcaklığının ayarlanması

- ▶ Sıcaklık göstergesinde (dondurucu bölümü), istenen sıcaklık görüntülenene kadar sıcaklık ayarlama tuşuna (dondurucu bölümü) basılmalıdır. Derin dondurucu bölüm için önerilen sıcaklık -18 °C olarak belirlenmiştir.

8 Ek fonksiyonlar

8.1 Süper soğutma

Süper soğutma seçeneğinde soğutma bölümü mümkün olan en azami soğutmayı sağlar. Fazla miktarda yiyecek depolamadan önce Süper soğutma seçeneğini açınız.

Not: Süper soğutma açıldığında daha çok ses oluşabilir.

Süper soğutma seçeneğinin açılması

- ▶ super (Soğutucu bölmesi) yanana kadar, sıcaklık ayarlama tuşuna (soğutucu bölmesi) basılmalıdır.

Not: Yakl. 6 saat sonra cihaz normal moda geçer.

Süper soğutma kapatılması

- ▶ Sıcaklık göstergesinde (soğutucu bölmesi), istenen sıcaklık görüntülenene kadar sıcaklık ayarlama tuşuna (soğutucu bölmesi) basılmalıdır.

8.2 Otomatik Süper dondurma

Otomatik Süper dondurma devredeyken, dondurucu bölmesi normal moddan çok daha yüksek bir soğutma sağlar. Bu, yiyeceğin daha hızlı donacağı anlamına gelir. Taze yiyecekleri büyük dondurulmuş gıda kabının arkasındaki dondurulmuş yiyecek tepsisine veya sağdan başlayarak yassı dondurulmuş yiyecek kabına koyarsanız, otomatik Süper dondurma daha hızlı devreye girer. Otomatik Süper dondurma açıksa super (Dondurucu bölmesi) yanar ve cihaz içinden daha fazla ses gelebilir. Otomatik Süper dondurma sona erdikten sonra cihaz otomatik olarak normal moda geçer.

Otomatik Süper dondurma iptali

- ▶ Sıcaklık göstergesinde (dondurucu bölmesi), istenen sıcaklık görüntülenene kadar sıcaklık ayarlama tuşuna (dondurucu bölmesi) basılmalıdır.

8.3 Manuel Süper dondurma

Süper dondurma modunda dondurucu bölmesi mümkün olan en soğuk dereceye getirilir. 2 kg'dan fazla yiyecek miktarlarını depolamadan 4 ile 6 saat önce Süper dondurma ayarlanmalıdır.

Not: Süper dondurma açıldığında daha çok ses oluşabilir.

Manuel Süper dondurma açılması

- ▶ Sıcaklık ayarlama tuşuna (dondurucu bölmesi), super (Dondurucu bölmesi) yanana kadar basılmalıdır.

Not: Yakl. 60 saat sonra cihaz normal moda geçer.

Manuel Süper dondurma kapatılması

- ▶ Sıcaklık göstergesinde (dondurucu bölmesi), istenen sıcaklık görüntülenene kadar sıcaklık ayarlama tuşuna (dondurucu bölmesi) basılmalıdır.

8.4 Enerji tasarrufu modu

Enerji tasarrufu modu ile cihazı enerji tasarruflu çalışma moduna alabilirsiniz. Cihaz sıcaklıkları otomatik olarak ayarlar.

Soğutucu bölmesi	8 °C
Dondurucu bölmesi	-16 °C

Enerji tasarrufu modunun açılması

- ▶ Sıcaklık ayarlama tuşuna, eco yanana kadar basılmalıdır.

Enerji tasarrufu modunun kapatılması

- ▶ Sıcaklık göstergesinde istenen sıcaklık görüntülenene kadar sıcaklık ayarlama tuşuna basılmalıdır.

9 Alarm

9.1 Kapı alarmı

Cihaz kapağı uzun süre açık kalırsa, kapı alarmı devreye girer. Bir ikaz sesi duyulur ve alarm yanar.

Kapı alarmının kapatılması

- ▶ Cihaz kapağı kapatılmalıdır.
- ✓ İkaz sesi kapalıdır.

9.2 Isı derecesi alarmı

Dondurucu bölmesi çok sıcak olursa, sıcaklık alarmı devreye girer. Bir ikaz sesi duyulur ve alarm yanıp söner.

DİKKAT

Sağlık tehlikesi!

Buz çözme işleminde bakteriler çoğalabilir ve dondurulmuş besinler bozulabilir.

- ▶ Buzu çözülmeye başlamış veya çözülmüş yiyecekler tekrar dondurulmamalıdır.
- ▶ Ancak pişirildikten veya kızartıldıktan sonra yeniden dondurulmalıdır.
- ▶ Bu durumda azami depolama süresi tamamen kullanılmamalıdır.

Sıcaklık alarmı şu durumlarda devreye girebilir:

- Cihaz devreye sokuluyor, yani çalıştırılıyor.
Yiyecekleri ancak ayarlanan sıcaklığa ulaşıldığında depolayınız.

- Çok miktarda taze besin cihaza yerleştirilmiştir.
Büyük miktarlarda yiyecek depolamadan önce Süper dondurma fonksiyonunu açınız.
- Dondurucu bölmesi kapağı çok uzun süre açılmıştır.
Dondurulmuş yiyeceklerin çözülüp çözülmediğini kontrol ediniz.

Sıcaklık alarmının kapatılması

- ▶ Sıcaklık ayarlama tuşuna (dondurucu bölmesi) basılmalıdır.
- ✓ İkaz sesi kapalıdır.

10 Soğutucu bölmesi

Soğutucu bölümünde et, sosis, balık, süt ürünleri, yumurta, hazır yiyecekler ve unlu mamülleri saklayabilirsiniz. Sıcaklık 2 C ile 8 C arasında ayarlanabilir.

Soğuk depolama üzerinden kolay bozulan besinleri kısa ila orta uzunlukta bir süre boyunca depolayabilirsiniz. Seçilen sıcaklık ne kadar düşük olursa yiyecekler o kadar uzun süre taze kalır.

10.1 Yiyecekleri soğutucu bölümünde saklamaya yönelik ipuçları

- Sadece taze ve bozulmamış yiyecekleri saklayınız.
- Yiyecekleri hava geçirmeyecek şekilde paketlenmiş veya üstü kapalı olarak saklayınız.
- Hava sirkülasyonunu bozmamak ve yiyeceklerin donmasını önlemek için, yiyeceği iç havalandırma açıklıklarının önüne veya doğrudan arka panele temas edecek şekilde yerleştirmeyiniz.
- Sıcak yiyecek ve içeceklerin soğumasını bekleyiniz.

tr Dondurucu bölümü

- Üretici tarafından belirtilen dayanma tarihini veya son kullanma tarihini dikkate alın.

10.2 Soğutucu bölümündeki soğutma alanları

Soğutucu bölümündeki hava sirkülasyonu çeşitli soğutma alanları oluşturur.

En soğuk alan

En soğuk bölge saklama haznesidir.

İpucu: Balık, sosis ve et gibi çabuk bozulan yiyecekleri en soğuk alanda muhafaza ediniz.

En sıcak alan

En sıcak alan kapağın en üst kısmındadır.

İpucu: Sert peynir ve tereyağı gibi hassas olmayan yiyecekleri en sıcak alanda muhafaza ediniz. Böylece peynirin aroması ortaya çıkabilir ve tereyağı sürülebilir kıvamda kalır.

11 Dondurucu bölümü

Dondurucu bölümünde dondurulmuş yiyecekleri muhafaza edebilir, yiyecekleri dondurabilir ve buz küpleri yapabilirsiniz.

Sıcaklık $-16\text{ }^{\circ}\text{C}$ ile $-24\text{ }^{\circ}\text{C}$ arasında ayarlanabilir.

Besinlerin uzun süreli depolanması $-18\text{ }^{\circ}\text{C}$ 'de veya daha soğuk derecelerde gerçekleştirilmelidir.

Dondurulmuş depolama ile çabuk bozulan yiyecekleri uzun süre depolayabilirsiniz. Düşük sıcaklıklar bozulmayı yavaşlatır veya durdurur.

11.1 Dondurma kapasitesi

Dondurma kapasitesi ne kadar yiyeceğin kaç saatte tamamen dondurulabileceğini belirtir. Dondurma kapasitesine yönelik bilgileri tip plakasında bulabilirsiniz.

→ "*Cihaz*", Şek. 1/6, Sayfa 14

Dondurma kapasitesi için ön koşullar

1. Taze yiyecekleri yerleştirmeden yakl. 24 saat önce Süper dondurma açılmalıdır.
→ "*Manuel Süper dondurma açılması*", Sayfa 18
2. Yiyecek önce en alttaki dondurucu hazneye yerleştirilmelidir.

11.2 Derin dondurucu bölümünün tamamının kullanılması

Maksimum miktarda dondurulacak gıda maddesini derin dondurucu bölümüne nasıl yerleştireceğinizi öğreniniz.

1. Dondurucu bölümündeki tüm çıkarılabilir yerleştirme parçalar çıkarılmalıdır. → Sayfa 23
2. Besinleri doğrudan rafların üzerine ve dondurucu bölümünün tabanı üzerine diziniz.

11.3 Yiyecekleri dondurucu bölümünde saklamaya yönelik ipuçları

- Yiyecekleri hava geçirmeyecek şekilde paketlenmiş olarak saklayınız.
- Dondurulacak yiyeceklerin donmuş yiyeceklere temas etmesi önlenmelidir.
- Yiyecekleri dondurucu haznelerinde geniş bir alana yayınız.

- Büyük miktarda taze yiyeceği hızla ve zarar vermeden dondurmak için, bunları en alttaki dondurucu haznesine yerleştiriniz.
- Dondurulacak yiyecek kabını, havanın cihazda serbestçe dolaşabilmesi için gidebildiği yere kadar içeri itiniz.

11.4 Taze yiyecekleri dondurmaya yönelik ipuçları

- Yalnızca taze ve iyi durumdaki yiyecekler dondurulmalıdır.
- Yiyecekler porsiyonlar halinde dondurulmalıdır.
- Hazır yiyecekler, çiğ tüketilebilir yiyeceklerden daha uygundur.
- Dondurmadan önce sebzeleri yıkayınız, doğrayınız ve haşlayınız.
- Dondurmadan önce meyveleri yıkayınız, çekirdeklerini çıkarınız ve soyunuz, gerekirse şeker veya askorbik asit çözeltisi ekleyiniz.
- Donmaya uygun gıdalar örn. fırın mamulleri, balık ve deniz ürünleri, et, av ve kümes hayvanları, kabuksuz yumurta, peynir, tereyağı, lor peyniri, hazır yemekler ve yemek artıklarıdır.
- Dondurmaya uygun olmayan gıdalar örn. yaprak salatalar, turp, kabuklu yumurta, üzüm, kırmızı elma ve armut, yoğurt, ekşi krema, taze krema ve mayonezdır.

Dondurulacak yiyeceklerin ambalajlanması

Uygun ambalaj malzemesi ve doğru ambalaj türü, ürün kalitesini önemli ölçüde korur ve donma yanıklarını önler.

1. Yiyecekler ambalaja koyulmalıdır.
2. Hava bastırılarak boşaltılmalıdır.

3. Yiyeceklerin tadını yitirmemesi veya kurumaması için, ambalaj hava sızdırmayacak şekilde kapatılmalıdır.
4. Ambalajın üzerine içeriği ve dondurulma tarihi yazılmalıdır.

11.5 Dondurulacak yiyeceklerin -18 °C'de dayanıklılığı

Yiyecek	Depolama süresi
Balık, sucuk, hazır yemekler, unlu mamuller	maksimum 6 ay
Kümes hayvanları, et	maksimum 8 ay
Sebze, meyve	maksimum 12 ay

Basılı olan dondurma takvimi, devamlı -18 °C olan sıcaklıkta mümkün olan azami depolama süresini ay olarak bildirir.

11.6 Dondurulmuş yiyecekler için buz çözme yöntemleri

DİKKAT Sağlık tehlikesi!

Buz çözme işleminde bakteriler çoğalabilir ve dondurulmuş besinler bozulabilir.

- ▶ Buzu çözülmeye başlamış veya çözülmüş yiyecekler tekrar dondurulmamalıdır.
- ▶ Ancak pişirildikten veya kızartıldıktan sonra yeniden dondurulmalıdır.
- ▶ Bu durumda azami depolama süresi tamamen kullanılmamalıdır.
- Soğutucu bölmesindeki balık, et, peynir ve lor peyniri gibi hayvansal gıdaların buzu çözülmelidir.

tr Buz çözme işlemi

- Ekmeğin buzu oda sıcaklığında çözülmelidir.
- Hemen tüketilecek yiyecekler mikrodalgada, fırında veya ocakta hazırlanmalıdır.

12 Buz çözme işlemi

12.1 Dondurucu bölmesinde buz çözme

Tam otomatik NoFrost sistemi sayesinde, derin dondurucu bölümünde buz oluşmaz. Buz çözme işlemine gerek yoktur.

13 Cihazı temizleme ve bakımını yapma

Cihazınızın uzun süre işler durumda kalmasını sağlamak için, itinayla temizliğini ve bakımını yapınız. Erişilemeyen yerler, müşteri hizmetleri tarafından temizlenmelidir. Müşteri hizmetleri tarafından temizlik, masraflara neden olabilir.

13.1 Cihazın temizleme işlemine hazırlanması

1. Cihaz elektrik şebekesinden ayrılmalıdır.
Elektrik kablosunun elektrik fişi çekilmeli veya sigorta kutusundaki sigorta kapatılmalıdır.
2. Tüm yiyecekleri çıkarınız ve serin bir yerde saklayınız.
Eğer varsa, yiyeceklerin üzerine soğutma kapları koyulmalıdır.
3. Tüm donanım parçaları ve aksesuar parçaları cihazdan çıkarılmalıdır. → Sayfa 23

13.2 Cihazın temizlenmesi

UYARI

Elektrik çarpması tehlikesi!

Cihazı nem girmesi elektrik çarpmasına neden olabilir.

- ▶ Cihazı temizlemek için buharlı temizleyiciler veya yüksek basınçlı temizleyiciler kullanmayın.

Aydınlatma, kumanda elemanları veya havalandırma deliklerinin içindeki sıvılar tehlikeli olabilir.

- ▶ Yıkama suyu aydınlatmaya, kumanda elemanlarına veya havalandırma deliklerinin içine girmemelidir.

DİKKAT!

Uygun olmayan temizleyiciler cihazın yüzeyine zarar verebilir.

- ▶ Sert ovma süngerleri veya bulaşık süngerleri kullanmayın.
- ▶ Keskin olan ve ovalama gerektiren temizlik malzemeleri kullanmayın.
- ▶ Yüksek oranda alkol içeren temizlik maddeleri kullanmayınız.

Donanım parçalarının ve aksesuarların bulaşık makinesinde yıkanması bunların yapılarının bozulmasına veya renklerinin değişmesine neden olabilir.

- ▶ Donanım parçalarını ve aksesuarları asla bulaşık makinesinde yıkamayınız.

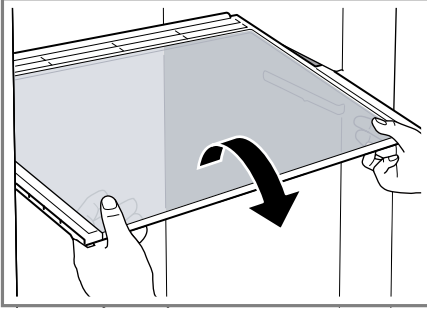
1. Cihaz temizleme işlemine hazırlanmalıdır. → Sayfa 22
2. Cihaz, donanım parçaları, aksesuar parçaları ve kapak contaları bir temizleme bezi, ılık su ve bir miktar pH derecesi nötr olan bir deterjanla temizlenmelidir.
3. Yumuşak, kuru bir bezle iyice kurulmalıdır.
4. Donanım parçalarını yerleştiriniz.
5. Cihazın elektrik bağlantısı yapılmalıdır. → Sayfa 12
6. Yiyecekler yerleştirilmelidir.

13.3 Donanım parçalarının çıkarılması

Donanım parçalarını kapsamlı bir şekilde temizlemek için bunları cihazdan çıkarınız.

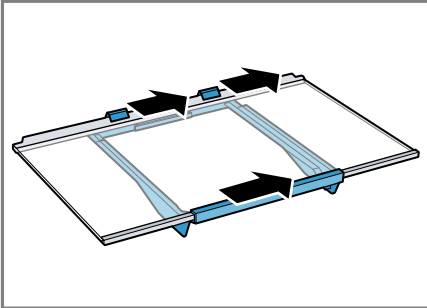
Rafın çıkarılması

- ▶ Raf dışarı çekilmeli ve çıkarılmalıdır.



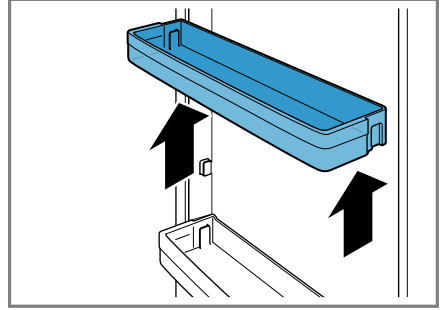
Tutuculu atıştırma kabının çıkarılması

1. Atıştırma kabını çıkarınız.
2. Tutuculu rafı çıkarınız.
3. Tutucuyu yan şekilde rafa itiniz.



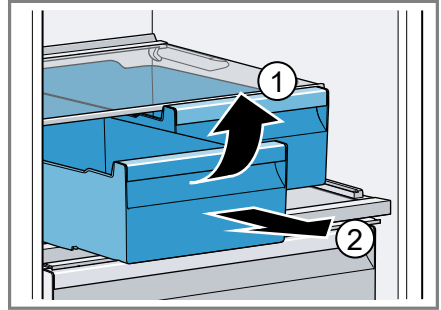
Kapı rafının çıkarılması

- ▶ Kapı rafını kaldırınız ve çıkarınız.



Saklama haznesinin çıkarılması

1. Saklama haznesi sonuna kadar dışarı çekilmelidir.
2. Saklama haznesi öne doğru kaldırılmalı ① ve çıkarılmalıdır ②.

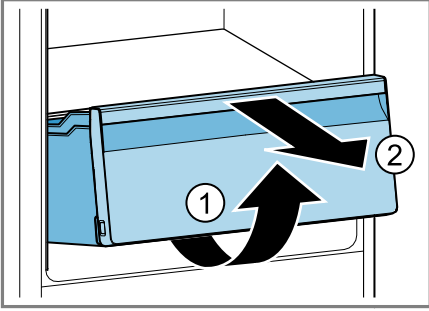


Meyve ve sebze kabının çıkarılması

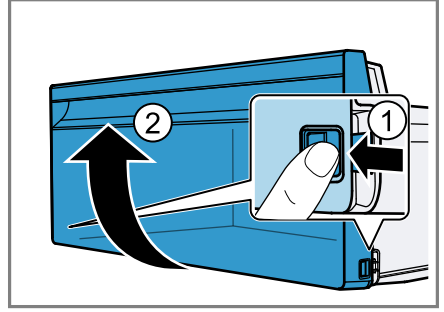
1. Meyve ve sebze kabını sonuna kadar dışarı çekiniz.

tr Cihazı temizleme ve bakımını yapma

2. Meyve ve sebze haznesini önünden kaldırınız ① ve çıkarınız ②

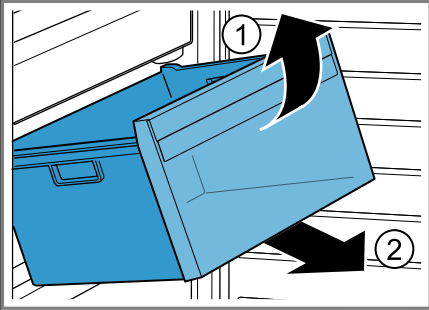


- Haznenin yan geçme kancalarına bastırılmalı ① ve haznenin önü döndürülerek haznedeki çıkarılmalıdır ②.



Dondurulmuş besin kabının çıkarılması

1. Dondurulacak besin kabını dayanağa kadar dışarı çekiniz.
2. Dondurulacak besin kabını öne doğru kaldırıp ① çıkartınız ②.



Hazne önünün çıkarılması

Daha iyi temizleyebilmek için meyve ve sebze kabının önü çıkarılabilir.

14 Arızaları giderme

Cihazınızdaki küçük arızaları kendiniz giderebilirsiniz. Müşteri hizmetlerine başvurmadan önce arıza gidermeye ilişkin verilen bilgilerden yararlanınız. Bu sayede gereksiz masrafı önlemiş olursunuz.



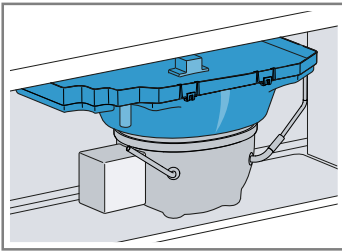
UYARI

Elektrik çarpması tehlikesi!

Usulüne uygun olmayan onarımlar tehlikelidir.

- ▶ Sadece bunun eğitimi almış uzman personel cihazda onarımlar yapabilir.
- ▶ Cihazın onarımı sırasında sadece orijinal yedek parçalar kullanılmalıdır.
- ▶ Bu cihazın elektrik kablosu zarar görmüşse tehlikenin önlenmesi için, üretici, müşteri hizmetleri veya benzer kalifikasyona sahip bir kişi tarafından değiştirilmelidir.

Hata	Nedeni ve sorun giderme
Cihaz soğutmuyor, göstergeler ve aydınlatma yanıyor.	Sergileme modu devreye sokulmuştur. <ul style="list-style-type: none"> ▶ Sıcaklık ayarlama tuşunu (soğutucu bölmesi), akustik bir sinyal duyulana kadar 9 - 11 saniye basılı tutunuz.
LED aydınlatma çalışmıyor.	Farklı sebepler söz konusu olabilir. <ul style="list-style-type: none"> ▶ Müşteri hizmetlerini arayınız. Müşteri hizmetleri numarasını ilişikteki müşteri hizmetleri dizininde bulabilirsiniz.
Cihazın yan panelleri sıcak.	Hata yok. Yan duvarlarda, soğutma işlemi esnasında ısınan borular bulunmaktadır. Cihaza temas eden mobilyalar, ısı sonucu hasar görmez. Herhangi bir işlem uygulamaya gerek yoktur.
Uyarı sesi duyulur ve alarm yanıp söner.	Farklı sebepler söz konusu olabilir. <ul style="list-style-type: none"> ▶ Sıcaklık ayarlama tuşuna basınız (dondurucu bölmesi). ✓ Alarm kapatılır. Cihazın kapağı açık. <ul style="list-style-type: none"> ▶ Cihazın kapağını kapatınız. Dış hava açıklıklarının üzeri kapanmış. <ul style="list-style-type: none"> ▶ Dış hava açıklıklarının önündeki engelleri gideriniz. Cihaza çok fazla miktarda taze besin yerleştirilmiş. <ul style="list-style-type: none"> ▶ Dondurma kapasitesini aşmayınız. → "Dondurma kapasitesi", Sayfa 20

Hata	Nedeni ve sorun giderme
Ayarlanan sıcaklığa ulaşamıyor. Tam otomatik buz çözme artık çalışmıyor.	<p>Derin dondurucu bölümü kapağı çok uzun süre açık kaldı. NoFrost sistemindeki evaporatör (soğutma jeneratörü) çok fazla buzlanmış.</p> <p>Gereklilik: Dondurulmuş besinleri cihazdan dışarı çıkarınız ve serin, izole bir yerde muhafaza ediniz.</p> <ol style="list-style-type: none">1. Cihazı kapatınız. → Sayfa 172. Cihazı elektrik şebekesinden ayırınız. Elektrik kablosunun elektrik fişini çekiniz veya sigorta kutusundaki sigorayı kapatınız.3. Cihazı duvardan uzaklaştırınız.4. Cihaz kapağını açık bırakınız. <p>✓ Yaklaşık 20 dakika sonra, eriyen su cihazın arka yüzündeki buharlaşma kabının içine akmaya başlar.</p>
	 <ol style="list-style-type: none">5. Buharlaşma kabının taşmasını önlemek için, eriyen suyu bir sünger ile emdirerek kabın boşalmasını sağlayınız. Buharlaşma kabına artık buz suyu eriyip akmayınca, evaporatörün buzu çözülmüş demektir.6. Cihazın içini temizleyiniz. → Sayfa 227. Cihazı tekrar açınız. → Sayfa 16
Sıcaklık derecesi, yapılmış ayardan çok daha farklı.	<p>Farklı sebepler söz konusu olabilir.</p> <ol style="list-style-type: none">1. Cihazı kapatınız. → Sayfa 172. Cihazı yakl. 5 saniye sonra yeniden açınız. → Sayfa 16<ul style="list-style-type: none">- Sıcaklık derecesi çok yüksekse sıcaklığı birkaç saat sonra yeniden kontrol ediniz.- Sıcaklık derecesi çok düşükse sıcaklığı sonraki gün yeniden kontrol ediniz.

Hata	Nedeni ve sorun giderme
Cihaz yüzeyinde ve cihazdaki gözlerde yoğuşma suyu birikiyor.	<p>Sıcak ve nemli havada bulunan su, cihazın daha soğuk yüzeylerinde yoğunlaşır.</p> <ol style="list-style-type: none"> 1. Temiz ve kuru bir bez kullanarak suyu siliniz. 2. Cihaz kapağını mümkün olduğunca kısa süreli açınız. 3. Cihaz kapağının her zaman doğru şekilde kapatılmış olmasına dikkat ediniz.
Cihaz uğultu, kabarcık, vızıltı, lıkırdama, tıklama veya çatlama sesi çıkarıyor.	<p>Hata yok. Soğutma ünite grubu, vantilatör gibi bir motor çalışıyor. Boruların içinde soğutma maddesi akıyor. Motor, şalter veya manyetik valfler açılıyor veya kapanıyor. Otomatik buz çözme yapılıyor. Herhangi bir işlem uygulamaya gerek yoktur.</p>
Cihazdan sesler geliyor.	<p>Cihaz düz yerleştirilmemiş.</p> <ul style="list-style-type: none"> ▶ Cihazı bir su terazisi ve vidalı ayakların yardımı ile hizalayınız.
	<p>Cihaz açıkta durmuyor.</p> <ul style="list-style-type: none"> ▶ Cihazın asgari mesafelerine uyunuz.
	<p>Donanım parçaları sallanıyor veya sıkışıyor.</p> <ul style="list-style-type: none"> ▶ Çıkarılabilir donanım parçalarını kontrol ediniz ve gerekirse yeniden takınız.
	<p>Şişeler veya kaplar birbirine değiyor.</p> <ul style="list-style-type: none"> ▶ Şişeleri veya kapları birbirinden uzaklaştırınız.
	<p>Süper dondurma açık. Herhangi bir işlem uygulamaya gerek yoktur.</p>

14.1 Elektrik kesintisi

Elektrik kesintisi sırasında, cihazdaki sıcaklık artar, bu da saklama süresini ve donmuş ürünlerin kalitesini düşürür.

Cihazınızla ilgili web sitemizde bir arıza durumunda dondurulacak gıda maddelerini saklama süresine ilişkin teknik verileri bulabilirsiniz.

Notlar

- Elektrik kesintisi sırasında cihazın kapağını olabildiğince az açınız ve başka yiyecek saklamayınız.
- Elektrik kesintisinden hemen sonra yiyeceğin kalitesini kontrol ediniz.
 - Çözülmüş ve 5 °C'den daha sıcak olan donmuş yiyecekleri atınız.
 - Hafif çözülmüş donmuş yiyecekleri pişiriniz veya kızartınız ve tüketiniz veya dondurunuz.

15 Depolama ve atığa verme

15.1 Cihazın devre dışı bırakılması

1. Cihaz elektrik şebekesinden ayrılmalıdır.

Elektrik kablosunun elektrik fişi çekilmeli veya sigorta kutusundaki sigorta kapatılmalıdır.
2. Tüm yiyecekleri çıkarınız.
3. Cihaz temizlenmelidir. → *Sayfa 22*
4. İç mekanın havalandırılmasını sağlamak için cihazı açık bırakınız.

15.2 Eski cihazları atığa verme

Çevreye duyarlı bir imha işlemiyle çok değerli ham maddeler yeniden kullanılmak üzere değerlendirilebilir.

UYARI **Sağlık tehlikesi!**

Çocuklar kendilerini cihaz içine kilitleyebilir ve bunun sonucunda ölüm tehlikesi söz konusu olabilir.

- ▶ Çocukların cihazın içine girebilmesini zorlaştırmak için, bölmeleri ve kapları cihazdan çıkartmayın.
- ▶ Çocukları hizmet dışı bırakılan cihazdan uzak tutun.

UYARI **Yangın tehlikesi!**

Boruların hasarlanması durumunda yanıcı soğutma maddesi ve zararlı gazlar çıkabilir ve alev alabilir.

- ▶ Soğutucu madde devresi borularına ve izolasyona hasar vermemeye dikkat ediniz.

1. Elektrik kablosunun elektrik fişini çekin.
2. Elektrik kablosunu kesip ayırın.
3. Cihazı çevreye zarar vermeyecek şekilde imha ediniz.

Güncel imha yol ve yöntemleri hakkında bilgi edinmek için lütfen yetkili satıcınıza veya bağlı olduğunuz belediyeye ya da şehir idaresine başvurunuz.



Bu ürün T.C. Çevre ve Şehircilik Bakanlığı tarafından yayımlanan "Atık Elektrikli ve Elektronik Eşyaların Kontrolü Yönetmeliği"nde

belirtilen zararlı ve yasaklı maddeleri içermez. AEEE yönetmeliğine uygundur. Bu ürün, geri dönüşümlü ve tekrar kullanılabilir nitelikteki yüksek kaliteli parça ve malzemelerden üretilmiştir. Bu nedenle, ürünü, hizmet ömrünün sonunda evsel veya diğer atıklarla birlikte atmayın. Elektrikli ve elektronik cihazların geri dönüşümü için bir toplama noktasına götürün. Bu toplama noktalarını bölgenizdeki yerel yönetime sorun. Kullanılmış ürünleri geri kazanıma vererek çevrenin ve doğal kaynakların korunmasına yardımcı olun. Ürünü atmadan önce çocukların güvenliği için elektrik fişini kesin ve kilit mekanizmasını kırarak çalışmaz duruma getirin.

16 Müşteri hizmetleri

İlgili Ürünlerin Çevreye Duyarlı Tasarımına İlişkin Yönetmeliği uyarınca fonksiyon ile ilgili orijinal yedek parçaları, cihazınız piyasaya çıkarıldıktan sonra en az 10 yıl süresince müşteri hizmetlerimizden temin edebilirsiniz. Ülkenizde geçerli olan garanti süresi ve garanti koşulları ile ilgili ayrıntılı bilgileri müşteri hizmetlerimizden, yetkili satıcınızdan veya Web sitemizden alabilirsiniz.

Müşteri hizmetlerine başvurduğunuzda cihazınızın ürün numarasını (E-Nr.) ve imalat numarasını (FD) hazır bulundurunuz. Üretici Firma : BSH Ev Aletleri ve Sanayi Ticaret A.Ş. Fatih Sultan Mehmet Mah. Balkan Cad. No:51 Ümraniye-İstanbul-Türkiye Tel : 0216 528 90 00 Fax : 0216 528 99 99

Müşteri hizmetlerinin irtibat bilgileri, ekteki müşteri hizmetleri dizninde veya web sitemizde yer almaktadır. Tüm yetkili servis istasyonlarının iletişim bilgilerine aşağıdaki web sitemizden ulaşabilirsiniz.

<https://yetkiliservis.siemens-home.bsh-group.com/>

Ayrıca yetkili servis istasyonlarına ait bilgiler, ilgili bakanlık tarafından oluşturulan www.servis.gov.tr adresli web sitesinde yer almaktadır.

16.1 Ürün numarası (E-Nr.) ve imalat numarası (FD)

Ürün numarasını (E-Nr.) ve imalat numarasını (FD) cihazın tip etiketinde bulabilirsiniz.

→ "Cihaz", Şek. 1/6, Sayfa 14

Cihaz bilgilerini ve müşteri hizmetlerinin telefon numarasını hızlıca bulabilmeniz için bilgileri not etmenizi öneririz.

16.2 Garanti Şartları

Kullanım Süresi: 10 YIL (Ürünün fonksiyonunu yerine getirebilmesi için gerekli yedek parça bulundurma süresi).

Malın ayıplı olduğunun anlaşılması durumunda tüketici, 6502 sayılı Tüketicinin Korunması Hakkında Kanununun 11 inci maddesinde yer alan;

- Sözleşmeden dönme
- Satış bedelinden indirim isteme,

tr Teknik veriler

- Ücretsiz onarılmasını isteme,
- Satılanın ayıpsız bir misli ile değiştirilmesini isteme,

haklarından birini kullanabilir. Tüketicinin bu haklarından ücretsiz onarım hakkını seçmesi durumunda satıcı; işçilik masrafı, değiştirilen parça bedeli ya da başka herhangi bir ad altında hiçbir ücret talep etmeksizin malın onarımını yapmak veya yaptırmakla yükümlüdür. Tüketici ücretsiz onarım hakkını üretici veya ithalatçıya karşı da kullanılabılır. Satıcı, üretici ve ithalatçı tüketicinin bu hakkını kullanmasından müteselsilen sorumludur.

Tüketicinin, ücretsiz onarım hakkını kullanması halinde malın;

- Garanti süresi içinde tekrar arızalanması,
- Tamiri için gereken azami sürenin aşılması,
- Tamirinin mümkün olmadığının, yetkili servis istasyonu, satıcı, üretici veya ithalatçı tarafından bir raporla belirlenmesi durumlarında;

tüketici malın bedel iadesini, ayıp oranında bedel indirimini veya imkan varsa malın ayıpsız misli ile değiştirilmesini satıcından talep edilir. Satıcı, tüketicinin talebini reddedemez. Bu talebin yerine getirilmemesi durumunda satıcı, üretici ve ithalatçı müteselsilen sorumludur.

ve sadece bu konuda eğitim almış uzman personel tarafından değiştirilmesi gerekir.

Modelinizle ilgili ayrıntılı bilgileri internette şurada bulabilirsiniz: <http://www.siemens-home.bsh-group.com/el>. Lütfen model arama ile ilgili talimatları izleyiniz. Model tanımı tip plakasında yer alan ürün numarasındaki (E-Nr.) eğişik çizgiden önceki işaretlerden oluşur. Model tanımını alternatif olarak enerji etiketinin ilk satırında da bulabilirsiniz.

17 Teknik veriler

Soğutma maddesi, kullanılabilen iç hacim ve diğer teknik bilgiler tip plakasında bulunmaktadır.

→ "Cihaz", Şek. 1/6, Sayfa 14
Bu ürün, enerji verimlilik sınıfı G'ye sahip bir ışık kaynağı içerir. Işık kaynağı, yedek parça olarak sunulur

BSH Hausgeräte GmbH
Carl-Wery-StraÙe 34
81739 München, GERMANY
siemens-home.bsh-group.com

BSH Hausgeräte GmbH tarafından Siemens AG ticari markası altında üretilmiştir



9001732578 (020516)

tr