

SIEMENS



Ankastre fırın

HR538AB.1

tr Kullanım kılavuzu ve kurulum talimatları



Register your product on My Siemens and discover exclusive services and offers.
siemens-home.bsh-group.com/welcome

The future moving in.

Siemens Home Appliances

İçindekiler tablosu

KULLANIM KILAVUZU

| | | |
|------|-----------------------------------------|----|
| 1 | Güvenlik..... | 2 |
| 2 | Maddi hasarların önlenmesi | 4 |
| 3 | Çevrenin korunması ve tasarruf..... | 5 |
| 4 | Cihazı tanıma..... | 5 |
| 5 | Aksesuar..... | 9 |
| 6 | İlk Kullanım öncesi..... | 10 |
| 7 | Temel Kullanım | 10 |
| 8 | Buhar | 11 |
| 9 | Zaman fonksiyonları | 13 |
| 10 | Programlar..... | 14 |
| 11 | Çocuk emniyeti | 17 |
| 12 | Hızlı ısıtma | 18 |
| 13 | Sabbat ayarı..... | 18 |
| 14 | Temel ayarlar..... | 18 |
| 15 | Cihazı temizleme ve bakımını yapma..... | 20 |
| 16 | Kireçten arındırma | 22 |
| 17 | Ayaklar..... | 23 |
| 18 | Cihaz kapağı..... | 24 |
| 19 | Arızaları giderme..... | 27 |
| 20 | Atığa verme | 29 |
| 21 | Müşteri hizmetleri..... | 30 |
| 22 | Pişirme önerileri..... | 30 |
| 23 | MONTAJ KILAVUZU..... | 34 |
| 23.1 | Genel montaj bilgileri..... | 35 |

1 Güvenlik

Aşağıdaki güvenlik ile ilgili uyarıları dikkate alınız.

1.1 Genel uyarılar

- Bu kılavuzu dikkatlice okuyunuz.
- Kılavuzu ve ürün bilgilerini, ileride kullanmak için veya cihazın muhtemel bir sonraki sahibi için saklayın.
- Nakliye hasarı varsa cihaz bağlantılarını kurmayınız.

1.2 Amaca uygun kullanım

Bu cihaz yalnızca ankastre montaj için tasarlanmıştır. Özel montaj kılavuzunu dikkate alın.

Sadece eğitimli bir uzman personel soket olmadan cihazların bağlantısını yapabilir. Hatalı bağlantıdan kaynaklanan hasarlarda garanti hakkı ortadan kalkar.

Cihazı sadece şu amaçla kullanınız:

- yiyecek ve içecek hazırlamak için kullanın.
- özel konutlarda ve özel konutların kapalı mekanlarında kullanın.
- deniz seviyesinden en fazla 4000 m yüksekliğe kadar kullanın.

Cihazı aşağıdaki amaçlar için kullanmayın:

- Harici bir zamanlayıcı veya bir uzaktan kumanda ile.

1.3 Kullanıcı grubu konusunda kısıtlama

Bu cihaz, 8 yaşında ve daha büyük çocuklar tarafından, fiziksel, algısal veya zihinsel yetenekleri düşük kişiler veya yeterli tecrübesi ve / veya bilgisi olmayan kişiler tarafından ancak denetim altında veya cihazın güvenli kullanımı ve buna bağlı tehlikeleri anlamış olmaları şartıyla kullanılabilir. Çocukların cihaz ile oynamasına izin vermeyiniz.

Temizleme ve kullanıcının yapabileceği bakım işleri çocuklar tarafından yapılmamalıdır; 15 yaşında veya daha büyük çocukların, bir yetişkin gözetimi altında olmaları şartıyla bu işlemleri yapmalarına izin verilebilir. 8 yaşından küçük çocukları cihazdan ve bağlantı kablosundan uzak tutun.

1.4 Emniyetli kullanım

Aksesuar her zaman pişirme bölümünün içine doğru şekilde itilmelidir.

→ "Aksesuar", Sayfa 9

UYARI – Yangın tehlikesi!

Pişirme bölümünün üzerine koyulan yanıcı cisimler alev alabilir.

- ▶ Yanıcı cisimler kesinlikle pişirme bölümünde muhafaza edilmemelidir.
- ▶ Duman çıkmaya başlarsa cihaz kapatılmalı veya fişi çekilmeli ve ortaya çıkabilecek olası alevleri havasız bırakarak söndürmek için kapak kapalı tutulmalıdır.

Sıvı yemek artıkları, yağ ve et suyu tutuşabilir.

- ▶ İşletim öncesinde kaba kirler pişirme bölümünden, ısıtıcı parçalardan ve aksesuarlardan temizlenmelidir.
- Cihaz kapağının açılması sırasında bir hava akımı ortaya çıkar. Pişirme kağıdı ısıtma elemanlarına temas edebilir ve tutuşabilir.
- ▶ Ön ısıtma ve pişirme sırasında pişirme kağıdı kesinlikle aksesuarın üzerine rastgele yerleştirilmemelidir.
 - ▶ Pişirme kağıdı her zaman uygun ölçüde kesilmeli ve üzerine bir kap veya kek kalıbı yerleştirilmelidir.

⚠ UYARI – Yanma tehlikesi!

Cihaz ve dokunulabilir kısımları kullanım esnasında sıcaktır.

- ▶ Sıcak bileşenlere dokunmaktan kaçınmaya dikkat edilmelidir.
- ▶ 8 yaşın altındaki çocuklar uzak tutulmalıdır. Aksesuar veya kap çok ısınır.
- ▶ Sıcak aksesuar veya kaplar daima bir mutfak eldiveniyle pişirme bölümünden çıkarılmalıdır.

Alkol buharı sıcak pişirme bölümünde tutuşabilir.

- ▶ Yiyeceklerde sadece küçük bir miktar yüksek oranda alkol içeren içecek kullanılmalıdır.
- ▶ Cihaz kapağı dikkatlice açılmalıdır.

⚠ UYARI – Haşlanma tehlikesi!

Çalıştırma sırasında temas edilen yerler sıcak olur.

- ▶ Kesinlikle sıcak yerlere dokunulmamalıdır.
- ▶ Çocuklar uzak tutulmalıdır.

Cihaz kapısının açılması sırasında sıcak buhar çıkışı olabilir. Sıcaklık durumuna göre buhar görünmeyebilir.

- ▶ Cihaz kapağı dikkatlice açılmalıdır.
- ▶ Çocuklar uzak tutulmalıdır.

Pişirme bölümündeki su nedeniyle sıcak su buharı ortaya çıkabilir.

- ▶ Sıcak pişirme bölümüne kesinlikle su dökülmemelidir.

⚠ UYARI – Yaralanma tehlikesi!

Çizik cihaz kapısı camı kırılarak sıçrayabilir.

- ▶ Fırın kapağındaki camı temizlemek için aşındırıcı veya keskin metal kazıyıcı kullanılmamalıdır, aksi takdirde yüzeyler çizilebilir.

Cihaz ve dokunulabilir kısımları keskin olabilir.

- ▶ Taşıma ve temizleme sırasında dikkatli olunuz.
- ▶ Mümkünse koruyucu eldiven kullanınız. Cihaz kapağının menteşeleri, kapağı açıp kapatma sırasında hareket eder ve bu sırada sıkışabilirler.
- ▶ Menteşelerin olduğu bölüm tutulmamalıdır. Cihaz kapağının içindeki parçaların kenarları sivri olabilir.
- ▶ Koruyucu eldiven kullanınız.

⚠ UYARI – Elektrik çarpması tehlikesi!

Usulüne uygun olmayan onarımlar tehlikelidir.

- ▶ Sadece bunun eğitimini almış uzman personel cihazda onarımlar yapabilir.
- ▶ Cihazın onarımı sırasında sadece orijinal yedek parçalar kullanılmalıdır.
- ▶ Bu cihazın elektrik kablosu zarar görürse eğitimli uzman personel tarafından değiştirilmesi gerekir.

Hasarlı bir elektrik kablosu izolasyonu tehlike teşkil eder.

- ▶ Şebeke bağlantı kablosunun cihazın sıcak parçaları veya ısı kaynakları ile temas etmesine asla izin vermeyiniz.
- ▶ Şebeke bağlantı kablosunun keskin uçlar veya kenarlar ile temas etmesine asla izin vermeyiniz.
- ▶ Şebeke bağlantı kablosunu asla bükmeyiniz, ezmeyiniz veya değiştirmeyiniz. Cihaza nem girmesi elektrik çarpmasına neden olabilir.
- ▶ Cihazı temizlemek için buharlı temizleyiciler veya yüksek basınçlı temizleyiciler kullanmayın.

Kendisi veya şebeke bağlantı kablosu hasar görmüş olan bir cihaz tehlikelidir.

- ▶ Hasarlı cihazlar kesinlikle kullanılmamalıdır.
- ▶ Cihazı elektrik şebekesinden ayırmak için kesinlikle şebeke bağlantı kablosundan tutularak çekilmemelidir. Her zaman şebeke bağlantı kablosunun fişinden tutularak çekilmelidir.
- ▶ Cihaz veya şebeke bağlantı kablosu arızalıysa fiş derhal çekilmeli veya sigorta kutusundan sigorta kapatılmalıdır.
- ▶ Müşteri hizmetlerini arayınız. → Sayfa 30

⚠ UYARI – Boğulma tehlikesi!

Çocuklar ambalaj malzemelerini başlarının üzerine geçirebilir ve ambalaj malzemesine dolanarak boğulabilir.

- ▶ Ambalaj malzemesini çocuklardan uzak tutun.
- ▶ Çocukların ambalaj malzemeleri ile oynamasına izin vermeyin.

Çocuklar küçük parçaları soluyabilir veya yutabilir ve bunun sonucunda boğulabilir.

- ▶ Küçük parçaları çocuklardan uzak tutun.
- ▶ Çocukların küçük parçalarla oynamasına izin vermeyin.

1.5 Halojen aydınlatma

⚠ UYARI – Yanma tehlikesi!

Pişirme bölümü lambaları çok sıcaktır. Cihaz kapatıldıktan sonra bile bir süre yanma tehlikesi mevcuttur.

- ▶ Cam kapağa dokunulmamalıdır.
- ▶ Temizlerken cilde temas etmesinden kaçınılmalıdır.

⚠ UYARI – Elektrik çarpması tehlikesi!

Lambanın değiştirilmesi sırasında, duy kontakları gerilim altında kalır.

- ▶ Değiştirmeden önce, olası bir elektrik çarpmasını önlemek için cihazın kapalı olduğundan emin olunmalıdır.

- ▶ Ek olarak elektrik fişi çekilmeli veya sigorta kutusundaki sigorta kapatılmalıdır.

1.6 Buhar

Buhar fonksiyonunu kullanırken bu uyarıları dikkate alınız.

⚠ UYARI – Haşlanma tehlikesi!

Su haznesindeki su cihaz çalıştıkça aşırı derecede ısınabilir.

- ▶ Su haznesi, cihazın buharla her çalışmasından sonra boşaltılmalıdır. Pişirme bölümünde sıcak buhar çıkışı olur.
 - ▶ Buharlı cihaz çalışması esnasında pişirme bölümüne dokunulmamalıdır.
- Aksesuarların çıkartılması sırasında sıcak sıvı sıçrayabilir.
- ▶ Sıcak aksesuarlar sadece fırın eldiveni kullanılarak dikkatlice çıkartılmalıdır.

⚠ UYARI – Yangın tehlikesi!

Yanıcı sıvıların buharları, pişirme bölümündeki sıcak yüzeyler nedeniyle alev alabilir (patlama). Cihazın kapağı kendiliğinden açılabilir. Sıcak buhar ve alev dışarı çıkabilir.

- ▶ Yanıcı sıvıları (örn. alkollü içecekler) su haznesine doldurmuyunuz.
- ▶ Su haznesine sadece su veya tarafımızca tavsiye edilen kireç sökücü çözeltiyi doldurunuz.

2 Maddi hasarların önlenmesi

2.1 Genel

DİKKAT!

50 °C'nin üzerinde pişirme bölümü zeminindeki nesnelere ısı birikmesine neden olur. Böyle bir durumda pişirme ve kızartma süreleri yanlış olur ve fırının emaye kaplaması zarar görür.

- ▶ Pişirme bölümü zeminine aksesuar, pişirme kağıdı veya herhangi bir tür folyo koyulmamalıdır.
- ▶ Yalnızca 50 °C'nin altında bir sıcaklık ayarlanmışsa pişirme bölümüne kap koyulmalıdır.

Pişirme bölümünde su bulunması halinde su buharı oluşur. Sıcaklık değişimi nedeniyle hasarlar meydana gelebilir.

- ▶ Sıcak pişirme bölümüne kesinlikle su dökülmemelidir.
- ▶ Pişirme bölümünün zeminine asla sulu kap konulmamalıdır.

Pişirme bölümünde uzun süre kalan nem korozyona neden olur.

- ▶ Kullanım sonrasında pişirme bölümünün kuruması beklenmelidir.
- ▶ Kapalı pişirme bölümünde uzun süre nemli gıda maddesi muhafaza edilmemelidir.
- ▶ Pişirme bölümünde yiyecek muhafaza edilmemelidir.

Cihazın kapağı açık şekilde soğutulması zaman içinde yanında bulunan mobilya panellerinin hasar görmesine neden olur.

- ▶ Yüksek sıcaklıklarla yapılan çalışmalar sonrasında pişirme bölümü yalnızca kapalı şekilde soğutulmalıdır.
- ▶ Cihaz kapağına herhangi bir şey sıkıştırılmamalıdır.
- ▶ Yalnızca çok nemli çalışmalar sonrasında pişirme bölümü açık olarak kurumaya bırakılmalıdır.

Meyve suyu fırın tepsisinden damlayarak çıkartılması mümkün olmayan lekeler bırakabilir.

- ▶ Fırın tepsisine çok sulu meyveli kekten çok fazla koyulmamalıdır.
- ▶ Mümkünse derin universal tava kullanılmalıdır. Sıcak pişirme bölümünde fırın temizleyicisi kullanılması emayeye zarar verir.
- ▶ Sıcak pişirme bölümünde asla fırın temizleyicisi kullanılmamalıdır.
- ▶ Bir sonraki ısıtmadan önce pişirme bölümündeki ve cihaz kapağı üzerindeki artıklar tamamen temizlenmelidir.

Contanın aşırı kirli olması halinde cihaz kapağı artık tam olarak kapanmaz. Yandaki mobilyaların panelleri hasar görebilir.

- ▶ Contayı daima temiz tutunuz.

- ▶ Cihazı asla hasarlı bir contayla veya contasız olarak çalıştırmayınız.

Cihaz kapağının oturma yüzeyi veya tezgah olarak kullanılması nedeniyle cihaz kapağı hasar görebilir.

- ▶ Cihaz kapağına eşya koyulmamalı, oturulmamalı, kapağa asılmamalı veya yaslanılmamalıdır.
- ▶ Kaplar veya aksesuarlar cihaz kapağının üzerine koyulmamalıdır.

Aksesuar, cihaz tipine bağlı olarak cihaz kapağını kapatma sırasında kapak camını çizebilir.

- ▶ Aksesuar her zaman dayanak noktasına kadar pişirme bölümüne itilmelidir.

2.2 Buhar

Buhar fonksiyonunu kullanırken bu uyarıları dikkate alınız.

DİKKAT!

Silikon pişirme kalıpları, buhar ile kombinasyonlu kullanım için uygun değildir.

- ▶ Kaplar aşırı ısıya ve buhara karşı dayanıklı olmalıdır.

Pas tutmuş kaplar pişirme bölümünde korozyona yol açabilir. Çok küçük lekeler bile korozyona neden olabilmektedir.

- ▶ Pas tutmuş kapları kullanmayınız.

Su haznesindeki sıcak su buhar sistemine zarar verebilir.

- ▶ Su haznesine sadece soğuk su doldurunuz. Pişirme bölümün zeminindeki su, cihazın 120 C üzerindeki işletiminde emaye hasarlarına neden olur.
- ▶ Pişirme bölümü zemininde su varsa çalışma başlatılmamalıdır.
- ▶ Pişirme bölümünün zeminindeki su çalıştırmadan önce silinmelidir.

Kumanda bölümüne veya hassas yüzeylere kireç sökücü çözelti dökülmesi hasarlara neden olur.

- ▶ Kireç sökücü çözelti derhal su ile temizlenmelidir. Su haznesinin bulaşık makinesinde temizlenmesi hasara neden olur.
- ▶ Su haznesi bulaşık makinesinde yıkanmamalıdır.
- ▶ Su haznesi yumuşak bir bez ve bulaşık deterjanıyla temizlenmelidir.

3 Çevrenin korunması ve tasarruf

3.1 Ambalajı atığa verme

Ambalaj malzemeleri çevre dostudur ve geri dönüştürülebilir.

- ▶ Münferit parçalar türlerine göre ayrılarak imha edilmelidir.

3.2 Enerji tasarrufu

Aşağıdaki bilgilere uyarsanız cihazınız daha az elektrik tüketir.

Cihazda ancak tarifte veya ayar önerilerinde belirtildiği sürece ön ısıtma yapılmalıdır.

- Cihazda ön ısıtma yapmamanız size %20'ye kadar enerji tasarrufu sağlar.

Koyu renkli, siyah cilalı veya emaye kaplama pişirme kalıpları kullanılmalıdır.

- Bu tür pişirme kalıpları ısıyı özellikle iyi emer.

Çalışma sırasında cihaz kapağı mümkün olduğunca seyrek açılmalıdır.

- Pişirme bölümündeki sıcaklık korunur ve cihazın yeniden ısıtılmasına gerek kalmaz.

Birden fazla yiyecek doğrudan arka arkaya veya paralel olarak pişirilmelidir.

- Pişirme bölümü ilk pişirme sonrasında ısınmıştır. Böylece sonraki pişirme için gereken süre azalır.

Daha uzun pişirme sürelerinde, cihaz pişirme süresi bitiminden 10 dakika önce kapatılmalıdır.

- Kalan ısı, yemeğin pişmesi için yeterli olur.

Kullanılmayan aksesuar pişirme bölümünden çıkarılmalıdır.

- Gereğinden fazla aksesuar parçasının ısıtılmasına gerek yoktur.

Derin dondurulmuş yiyecekler hazırlanmadan önce buz çözülmalıdır.

- Yiyeceklerde buz çözme için gereken enerjiden tasarruf edilir.

Not:

Cihaz şunları gerektirir:

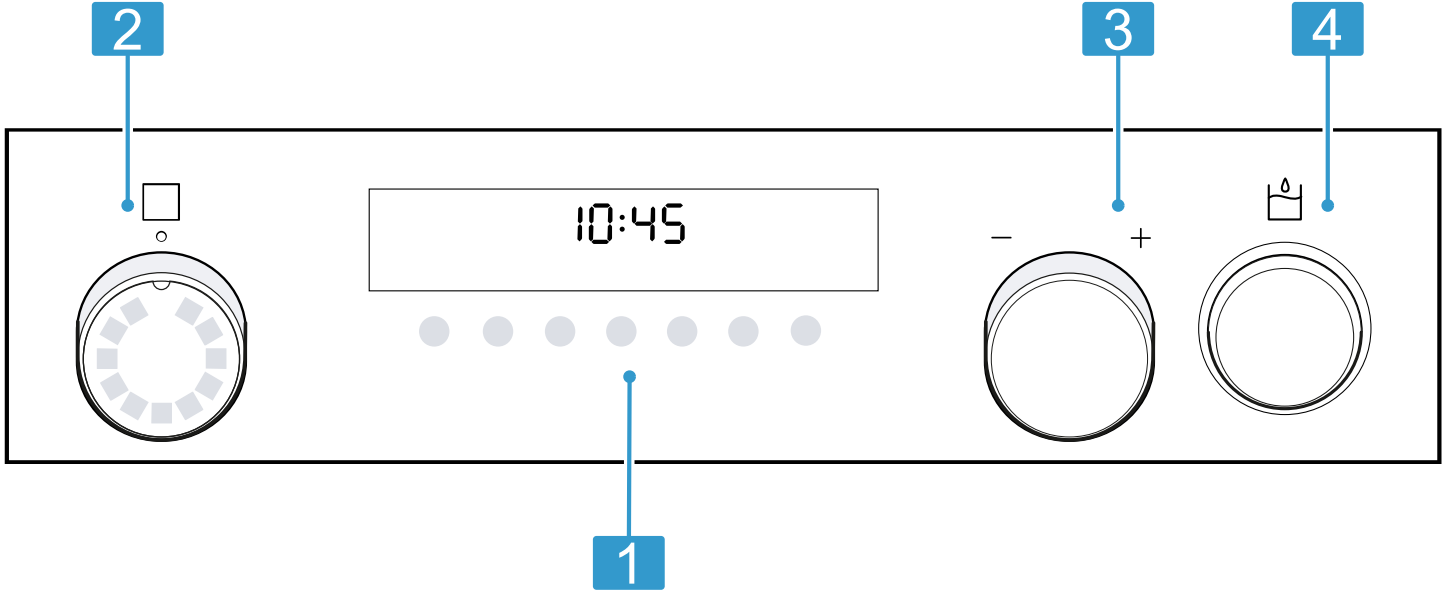
- Ekran açıkken çalışmada maks. 1 W
- Ekran kapalıyken çalışmada maks. 0,5 W

4 Cihazı tanıma

4.1 Kumanda elemanları

Kumanda alanı üzerinden cihazınızın tüm fonksiyonlarını ayarlayabilir ve işletim durumu ile ilgili bilgiler alabilirsiniz.

Not: Cihaz tipine bağlı olarak resimde bazı detaylar farklı olabilir, örn. renk ve biçim.



1 Tuşlar ve ekran

Tuşlar, dokunmaya karşı duyarlı alanlardır. Bir fonksiyonu seçmek için sadece ilgili alana hafifçe dokunulmalıdır.

Bu ekran, aktif fonksiyonların ve zaman fonksiyonlarının sembollerini gösterir.

→ "Tuşlar ve Ekran", Sayfa 6

2 Fonksiyon seçme düğmesi

Fonksiyon seçme düğmesi ile ısıtma türünü ve diğer fonksiyonları ayarlayabilirsiniz.

Fonksiyon seçme düğmesini sıfır konumundan sola veya sağa çevirebilirsiniz.

Cihaz tipine bağlı olarak fonksiyon seçme düğmesi aşağı bastırılabilir. İçeri itmek veya dışarı çıkarmak için sıfır konumundayken fonksiyon seçme düğmesine basılmalıdır.

→ "Isıtma türleri ve fonksiyonlar", Sayfa 7

3 Sıcaklık seçme düğmesi

Sıcaklık seçme düğmesi ile ısıtma türü sıcaklığını ayarlayabilir veya diğer fonksiyonların ayarını seçebilirsiniz.

Sıcaklık seçme düğmesini sola veya sağa çevirebilirsiniz, çünkü sıfır konumu yoktur.

Cihaz tipine bağlı olarak sıcaklık seçme düğmesi aşağı bastırılabilir. İçeri itmek veya dışarı çıkarmak için sıcaklık seçme düğmesine basılmalıdır.

→ "Sıcaklık ve ayar seviyeleri", Sayfa 8

4 Su haznesi

Su haznesi doldurulmalı ve boşaltılmalıdır.

→ "Su haznesinin doldurulması", Sayfa 11




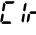
→ "Her buharlı çalışma sonrasında", Sayfa 12

4.2 Tuşlar ve Ekran

Tuşlar aracılığıyla cihazın çeşitli fonksiyonlarını ayarlayabilirsiniz. Ayarları ekranda görebilirsiniz.









Bir fonksiyon aktifse ilgili sembol ekranda yanar. Saat sembolü ⌚ ancak siz saati değiştirirseniz yanar.

| Sembol | Fonksiyon | Kullanım |
|--------|---------------------|---------------------------------------------------------------------------------------------------------------------------------------------------------------------------------------------------------------------------------------------------|
| ⌚ | Zaman fonksiyonları | Saat ⌚, alarm 🔔, süre ⏱ ve bitiş zamanı → seçilebilir. Münferit zaman fonksiyonlarını seçmek için tuşa ⌚ birkaç defa basılmalıdır. Ekranda hangi fonksiyonun ayarının gösterileceğini, ilgili sembolün üstündeki ve altındaki oklar ◀ ▶ gösterir. |
| — | Eksi | Ayar değerlerinin azaltılması. |
| + | Artı | Ayar değerlerinin artırılması. |
| 🔥 | Fırın lambası | Pişirme bölümündeki aydınlatmanın açılması ve kapatılması. |
| »»»» | Hızlı ısıtma | Pişirme bölümünü aksesuarsız halde hızlı ön ısıtma. |
| 🌫 | Buhar desteği | Buhar desteğinin başlatılması veya iptal edilmesi → "Buhar", Sayfa 11 |
| 🔒 | Çocuk emniyeti | Çocuk emniyetinin devreye alınması veya devre dışı bırakılması. |

| Sembol | Fonksiyon | Kullanım |
|----------------------------------------------------------------------------------|----------------------------|------------------------------------------------------------------------------------|
|  | Su haznesinin boşaltılması | Su haznesinin boşaltılması uyarısı → "Her buharlı çalışma sonrasında", Sayfa 12 |
|  | Su haznesinin doldurulması | Su haznesinin doldurulması uyarısı → "Buhar", Sayfa 11 |
|  | Kireçten arındırma | Cihazın kireçten arındırılması uyarısı → "Kireçten arındırma", Sayfa 22 |
|  | Kireçten arındırma | Kireç giderme kesintiye uğradı → "Kireç giderme kesintiye uğradı", Sayfa 23 |

4.3 Isıtma türleri ve fonksiyonlar

Yemeğiniz için her zaman uygun ısıtma türünü bulabilmeniz amacıyla size farkları ve kullanım alanlarını anlatacağız. Bir ısıtma türü seçtiğinizde cihaz size uygun bir sıcaklık veya kademe önerir. Değerleri devralabilir veya ilgili alanda değiştirebilirsiniz.


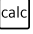

| Sembol | Isıtma türü ve sıcaklık aralığı | Kullanım ve çalışma biçimi |
|------------------------------------------------------------------------------------|---------------------------------------------------------------------------------|------------------------------------------------------------------------------------------------------------------------------------------------------------------------------------------------------------------------------------------------------------------------------------------------------------------------------------------------------------------------------------------------------------|
|  | 3D sıcak hava ¹ 30 - 275 °C | Bir veya birden fazla seviyede pişirme veya kızartma. Fan, arka panelde bulunan yuvarlak ısıtıcının ısısını eşit biçimde pişirme bölümüne dağıtır. |
|  | Sıcak hava hassas 125 - 275 °C | Seçilen yiyecekleri ön ısıtma olmadan bir seviyede hassas biçimde pişirme. Fan, arka panelde bulunan yuvarlak ısıtıcının ısısını eşit biçimde pişirme bölümüne dağıtır. Pişirilecek yiyecek fazlar halinde ve kalan ısı ile pişirilir. Pişirme sırasında cihaz kapağı kapalı tutulmalıdır. Bu ısıtma türü havalandırma modunda enerji tüketimini ve enerji verimlilik sınıfını belirlemek için kullanılır. |
|  | Tekrar ısıtma ² 80 - 180 °C | Gıdaların korunarak yeniden ısıtılması veya keklerin pişirilmesi için. |
|  | coolStart fonksiyonu 30 - 275 °C | Derin dondurulmuş ürünleri ön ısıtma olmadan hızlı hazırlama. Sıcaklığı ve pişirme süresini ambalajın üzerindeki üretici bilgilerine göre ayarlayınız. Verilen en yüksek sıcaklık ayarlanmalı, pişirme süresi belirtildiği gibi veya daha kısa süreli ayarlanmalıdır. Yemek yerleştirme yüksekliği 3'e itilmelidir. |
|  | Pizza fonksiyonu 30 - 275 °C | Alttan çok fazla ısıya ihtiyaç duyan yemeklerin ve pizzaların hazırlanması. Alt ısıtıcı ve arka paneldeki yuvarlak ısıtıcı ısınır. |
|  | Hassas pişirme 70 - 120 °C | Kızartılmış, yumuşak et parçalarının açık bir kaptaki hassas ve yavaş bir biçimde pişirilmesi. Isı, düşük sıcaklıkta üstten ve alttan eşit olarak gelir. |
|  | Izgara, geniş yüzey Izgara kademeleri: 1 = zayıf 2 = orta 3 = güçlü | Biftek, sosis veya tost gibi yassı yiyeceklerin ızgarada kızartılması. Yiyeceklerin gratine edilmesi. Tüm yüzeyi ızgara rezistansının altından ısıtır. |
|  | Hava dolaşimli ızgara ¹ 30 - 275 °C | Kümes hayvanları, bütün balıklar veya büyük et parçalarını kızartma. Izgara ısıtıcısı ve vantilatör dönüşümlü olarak açılıp kapanır. Fan sıcak havayı yemeğin etrafında döndürür. |
|  | Üstten/alttan ısıtma ¹ 30 - 275 °C | Tek seviyede geleneksel biçimde pişirme veya kızartma. Bu pişirme türü sulu katmanlara sahip pastalar için özellikle uygundur. Isı üstten ve alttan eşit olarak gelir. Bu ısıtma türü geleneksel modda enerji tüketimini belirlemek için kullanılır. |

¹ Buhar desteği, 80 °C'den itibaren mümkündür (sadece dolu su haznesiyle çalıştırılmalıdır)

² Buharlı ısıtma türü (sadece dolu su haznesiyle çalıştırılmalıdır)

Diğer fonksiyonlar

Bu bölümde, cihazınızın fonksiyonlarına genel bir bakış sunulmaktadır.

| Sembol | Fonksiyon | Kullanım |
|----------------------------------------------------------------------------------|--------------------|-----------------------------------------------------------------------------------------------------------------------------------------------------------------------|
|  | Programlar | Çeşitli yemekler için programlanan ayar değerlerini kullanma. → "Programlar", Sayfa 14 |
|  | Kireçten arındırma | Kireç giderme  cihazınızı çalışır durumda tutar. → "Kireçten arındırma", Sayfa 22 |


4.4 Sıcaklık ve ayar seviyeleri

Isıtma türleri ve fonksiyonlar için çeşitli ayarlar mevcuttur.

Ekranda buna ilişkin ayarlar görünür. 100 °C'ye kadar sıcaklık değeri 1 derecelik kademelerle ayarlanabilir, ardından 5 derecelik kademelerle ayarlama yapılabilir.

Not: Izgara seviyesi 3 ayarlandığında cihaz yaklaşık 20 dakika sonra ızgara seviyesi 1'e iner.


Isıtma göstergesi

Cihaz ısındığında bunu size gösterir. Cihaz ısıtma yaptığında, ekrandaki  sembolü dolar. Ön ısıtma yaptığınızda, ilgili sembol tamamen dolduğunda yemeği içeri sürmek için optimum zamana ulaşılmıştır.

Kalan ısı göstergesi

Cihaz kapattığınızda, ekrandaki sembolde pişirme bölümünde kalan ısı gösterilir. Pişirme bölümündeki sıcaklık ne kadar düşerse sembol de o kadar az dolar.

Notlar

- Isıtma göstergesi sadece bir sıcaklık değeri ayarlanmış olan ısıtma türlerinde dolar. Örneğin ızgara kademelerinde ısıtma göstergesi hemen dolar.
- İşletimin başında pişirme bölümündeki sıcaklık çok yüksekse bazı ısıtma türlerinde  işareti yanar. Cihazı kapatınız ve soğumasını bekleyiniz. Daha sonra işletimi yeniden başlatınız.
- Termik hareketsizlik nedeniyle, gösterilen sıcaklık ile pişirme bölümünün içindeki gerçek sıcaklık biraz farklı olabilir.

4.5 Pişirme bölümü

Pişirme bölümündeki fonksiyonlar cihazınızı çalıştırmayı kolaylaştırır.

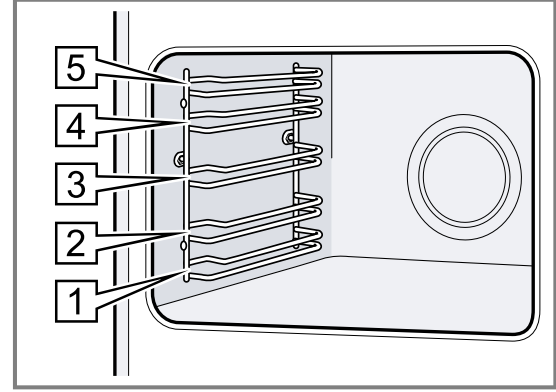
Raflar

Pişirme bölümündeki rafların farklı yüksekliklerine aksesuarları itebilirsiniz.

→ "Aksesuar", Sayfa 9

Cihazınız 5 yerleştirme yüksekliğine sahiptir. Yerleştirme yükseklikleri aşağıdan yukarıya doğru sayılır.

Rafları örn. temizlemek için yerinden çıkarabilirsiniz.
→ "Ayaklar", Sayfa 23



Kendi kendini temizleyen yüzeyler

Pişirme bölümündeki arka panel kendi kendine temizlenebilir. Kendi kendini temizleyen yüzeyler yoğun gözenekli, mat bir seramik ile kaplanmıştır ve pürüzlü bir yüzeye sahiptir. Cihaz çalışırken kendi kendini temizleyen yüzeyler pişirme, kızartma ve ızgara sonucunda sıçrayan yağları çözer. Kendi kendini temizleyen yüzeyler çalışma sırasında yeterli temizliği sağlayamazsa pişirme bölümünü hedefli bir şekilde ısıtınız.
→ "Pişirme bölümünde kendi kendini temizleyen yüzeylerin temizlenmesi", Sayfa 22

Aydınlatma

Fırın lambası pişirme bölümünü aydınlatır. Çoğu ısıtma türünde ve fonksiyonda, aydınlatma çalışma sırasında açıktır. Çalışma sonlandırıldığında bu aydınlatma kapanır.

Fırın lambası tuşu ile ısıtma olmadan aydınlatmayı açabilirsiniz.

Soğutma fanı

Soğutma fanı işletim sırasında otomatik olarak açılır. Hava kapağın üzerinden dışarı çıkar.

DİKKAT!

Cihaz kapağındaki havalandırma menfezlerinin üzerini örtmeyiniz. Cihaz aşırı ısınır.

- Havalandırma menfezleri açık bırakılmalıdır.

Cihazın çalışma işleminden sonra hızlı bir şekilde soğuması için soğutma fanı belirli bir süre boyunca çalışır.

Cihaz kapağı

Çalışma sırasında cihazın kapağını açarsanız çalışma devam eder.

5 Aksesuar

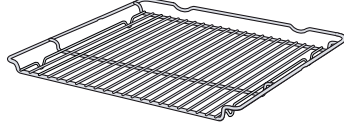
Orijinal aksesuarlar kullanınız. Bunlar cihazınıza özel tasarlanmıştır.

Not: Aksesuar ısındığında deforme olabilir. Bu deformasyon herhangi bir fonksiyon kaybına yol açmaz. Aksesuar soğuduğunda deformasyon kaybolur.

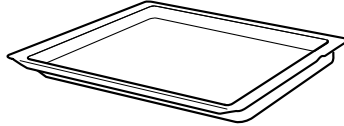
Cihaz tipine bağlı olarak birlikte teslim edilen aksesuarlar farklı olabilir.

Aksesuarlar

Tel ızgara



Üniversal tava



Kullanım

- Kek kalıpları
 - Sufle kalıpları
 - Kap
 - Et, örn. kızartma veya ızgaralık parçalar
 - Derin dondurulmuş yemekler
-
- Yumuşak kekler
 - Kurabiye
 - Ekmek
 - Büyük kızartma
 - Derin dondurulmuş yemekler
 - Damlayan sıvıları toplama, örn. tel ızgara üzerinde ızgaradan damlayan yağ.

5.1 Kilit fonksiyonu

Kilit fonksiyonu, dışarı çıkarılırken aksesuarların devrilmesini engeller.

Aksesuarı yaklaşık olarak yarısına kadar, kilitlene kadar dışarı çekebilirsiniz. Devrilme koruması ancak aksesuar pişirme bölümüne ittiğinizde çalışır.

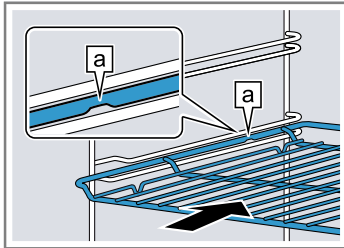
5.2 Aksesuarın pişirme bölümüne itilmesi

Aksesuar her zaman pişirme bölümünün içine doğru olacak şekilde itilmelidir. Ancak bu şekilde aksesuar devrilmeden yarıya kadar dışarı çekilebilir.

1. Aksesuar, çentik [a] arkada olacak ve aşağıya bakacak şekilde çevrilmelidir.
2. Aksesuar ilgili yerleştirme yüksekliğinin her iki kılavuz çubuğu arasına itilmelidir.

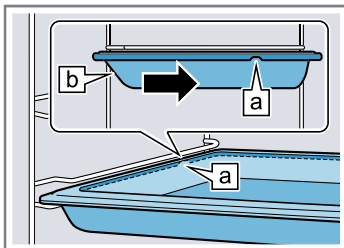
Tel ızgara

Tel ızgara, açık tarafı pişirme alanı kapağına ve kavisli kısmı ~ aşağıya bakacak şekilde itilmelidir.



Tepsi
örn. üniver
sal tava
veya fırın
tepsisi

Tepsinin eğimli kısmı [b] cihaz kapağına bakacak şekilde itilmelidir.



3. Aksesuar, cihaz kapağına temas etmeyecek şekilde içeri itilmelidir.

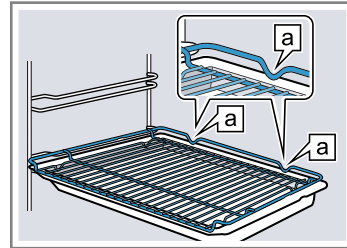
Not: İhtiyacınız olmayan aksesuarları çalıştırma sırasında pişirme bölümünden çıkarınız.

Aksesuarların birleştirilmesi

Damlayan sıvıları toplamak için tel ızgarayı üniversal tava ile birlikte kullanabilirsiniz.

1. Tel ızgara, her iki mesafe tutucusu [a] üniversal tavanın arka kenarına gelecek şekilde üniversal tavanın üzerine yerleştirilmelidir.
2. Üniversal tava ilgili yerleştirme yüksekliğinin her iki kılavuz çubuğu arasına itilmelidir. Bu sırada tel ızgara üstteki kılavuz çubuğun üzerindedir.

Tel ızgara
üniversal
tavanın
üzerinde



5.3 Diğer aksesuar

Diğer aksesuarları müşteri hizmetlerinden, bayilerden veya internetten temin edebilirsiniz.

Cihazınız için sunulan geniş ürün yelpazesini internette veya broşürlerimizde bulabilirsiniz:

www.siemens-home.bsh-group.com

Aksesuar cihaza özeldir. Satın alırken her zaman cihazınızın tam adını (E No.) belirtiniz.

Cihazınız için mevcut olan aksesuarları internet mağazamızdan veya müşteri hizmetlerinden öğrenebilirsiniz.

6 İlk Kullanım öncesi

İlk çalıştırma için ayarları gerçekleştirin. Cihazı ve aksesuarı temizleyin.

6.1 İlk kez çalıştırma

Cihazınızı kullanmaya başlamadan önce, ilk çalıştırma için ayarlamalar yapmanız gerekir.

Saatin ayarlanması

Cihaz bağlanmasından veya bir elektrik kesintisinden sonra ekranda saat yanıp söner. Saat "12:00" olarak başlar. Güncel saati giriniz.

Gereklilik: Fonksiyon seçme düğmesi sıfır konumunda olmalıdır.

1. Saati — veya + tuşu ile ayarlayınız.
 2. ⌚ tuşuna basınız.
- ✓ Ekranda ayarlanan saat görünür.

İpucu: Saatin ekranda görünüp görünmeyeceğini ana ayarlar → Sayfa 18 bölümünde belirleyebilirsiniz.

Su sertliği referansının ayarlanması


- ▶ Su sertliğini ayarlayınız.
- "Su sertliğinin ayarlanması", Sayfa 19

6.2 Cihazın ilk kullanımdan önce temizlenmesi

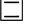
Cihazla ilk kez yemek hazırlamadan önce pişirme bölümünü ve aksesuarını temizleyiniz.

1. Köpük parçacıkları gibi ambalaj artıklarını ve aksesuarları pişirme bölümünden alınız.

2. Pişirme bölümünün düz yüzeylerini ısıtma öncesinde yumuşak, nemli bir bezle siliniz.
3. Su haznesini doldurunuz.
→ "Su haznesinin doldurulması", Sayfa 11
4. Cihazın ısıtma işlemi devam ettiği sürece odayı havalandırın.
5. Buhar destekli ısıtma türünü ve sıcaklığı ayarlayınız.
→ "Buhar destekli pişirme", Sayfa 11
→ "Temel Kullanım", Sayfa 10

| | |
|-------------|-------------------------------------------------------------------------------------------------------------------------|
| Isıtma tipi | Buhar destekli 3D sıcak hava  |
| Sıcaklık | 200 °C |
| Süre | 30 dakika |

6. Cihazı belirlenen süreden sonra kapatınız.
7. Pişirme bölümü soğuyuncaya kadar bekleyiniz.
8. Su haznesini boşaltınız ve pişirme bölümünü kurutunuz.
→ "Her buharlı çalışma sonrasında", Sayfa 12
9. Buhar desteksiz ısıtma türünü ve sıcaklığı ayarlayınız.

| | |
|-------------|----------------------------------------------------------------------------------------------------------|
| Isıtma tipi | Üstten/alttan ısıtma  |
| Sıcaklık | 240 °C |
| Süre | 30 dakika |

10. Cihazı belirlenen süreden sonra kapatınız.
11. Pişirme bölümü soğuyuncaya kadar bekleyiniz.
12. Düz yüzeyleri deterjanlı su ve bulaşık bezi ile temizleyiniz.
13. Aksesuarı deterjanlı su ve temizlik bezi veya yumuşak bir fırça ile temizleyiniz.

7 Temel Kullanım

7.1 Cihazın devreye sokulması

- ▶ Fonksiyon seçme düğmesini sıfır konumunun o dışındaki bir konuma çeviriniz.
- ✓ Cihaz açılmıştır.

7.2 Cihazın kapatılması

- ▶ Fonksiyon seçme düğmesini sıfır konumuna o çeviriniz.
- ✓ Cihaz kapatılmıştır.

7.3 Isıtma türleri ve sıcaklık

1. Fonksiyon seçme düğmesi ile ısıtma türünü ayarlayınız.
 2. Sıcaklık seçiciyi kullanarak sıcaklığı veya ızgara ayarını yapın.
- ✓ Birkaç saniye sonra cihaz ısıtma yapmaya başlar.

- ✓ Cihaz tipine bağlı olarak bazı ısıtma türlerinde ve 200 °C'nin üzerine ayarlanan sıcaklıklarda hızlı ısıtma » otomatik olarak açılır.
→ "Hızlı ısıtma", Sayfa 18

3. Yemek hazır olduğunda cihaz kapatılmalıdır.

İpuçları

- Yemeğiniz için en uygun ısıtma türünü ısıtma türlerinin açıklamasında bulabilirsiniz.
→ "Isıtma türleri ve fonksiyonlar", Sayfa 7
- Ayrıca cihazda çalışmanın süresini ve bitişini ayarlayabilirsiniz.
→ "Zaman fonksiyonları", Sayfa 13

Isıtma türünün değiştirilmesi

Isıtma türünü istediğiniz zaman değiştirebilirsiniz.

- ▶ İsteddiğiniz ısıtma türünü fonksiyon seçme düğmesi ile ayarlayınız.

Sıcaklığın değiştirilmesi

Sıcaklığı istediğiniz zaman değiştirebilirsiniz.

- ▶ İsteddiğiniz sıcaklığı sıcaklık seçme düğmesi ile ayarlayınız.

8 Buhar

Bazı ısıtma türlerinde buhar desteğini devreye alabilirsiniz.

⚠ UYARI – Haşlanma tehlikesi!

Cihaz kapağının açılması sırasında sıcak buhar çıkışı olabilir. Sıcaklık durumuna göre buhar görünmeyebilir.

- ▶ Cihaz kapağı dikkatlice açılmalıdır.
- ▶ Çocuklar uzak tutulmalıdır.

⚠ UYARI – Yanma tehlikesi!

Cihaz çalışırken su haznesi ısınabilir.

- ▶ Önceden cihaz çalıştırılmışsa su haznesi soğuyana kadar beklenmelidir.
- ▶ Su haznesi hazne rafından çıkarılmalıdır.

8.1 Buhar destekli pişirme

Buhar desteğiyle pişirme sırasında cihaz farklı mesafelerden pişirme bölümüne buhar verir. Böylece pişirilecek yiyecek çıtır çıtır deriye ve parlak bir yüzeye sahip olur. Etin içi sulu, yumuşak olur ve hacmini minimum düzeyde kaybeder.

Buhar desteğinin başlatılması

İpucu: Tablolardaki programları veya bilgileri kullanınız.

1. Su haznesi doldurulmalıdır.
→ "Su haznesinin doldurulması", Sayfa 11
2. Uygun bir ısıtma türü ayarlanmalıdır:
 - 3D sıcak hava
 - Üstten/alttan ısıtma
 - Hava dolaşımli ızgara
3. 80 ile 240 °C arası bir sıcaklık ayarlanmalıdır.
4. Buhar yoğunluğu tuşuyla ayarlanmalıdır.

| Yoğunluk | Kademe |
|----------|--------|
| düşük | 1 |
| güçlü | 2 |

- ✓ Birkaç saniye sonra cihaz ısınmaya başlar ve buharı çalıştırır.

Buhar desteğinin iptal edilmesi

- ▶ tuşuna ekranda buhar yoğunluğu sönene kadar basılmalıdır.
- ✓ Çalışma, buhar desteği olmadan devam eder.
→ "Her buharlı çalışma sonrasında", Sayfa 12

Buhar desteğinin sonlandırılması

1. Cihaz kapatılmalıdır.
2. Su haznesi boşaltılmalı ve pişirme bölümü kurutulmalıdır.
→ "Her buharlı çalışma sonrasında", Sayfa 12

8.2 Rejenerasyon

Tekrar ısıtma ısıtma türüyle önceden pişirilmiş yemekleri koruyarak yeniden ısıtabilir veya unlu mamulleri bir gün önceden pişirebilirsiniz. Cihaz otomatik olarak buharı çalıştırır.

Rejenerasyonun başlatılması

Gereklilik: Pişirme bölümü soğumuştur.

1. Su haznesini doldurunuz.
→ "Su haznesinin doldurulması", Sayfa 11

2. Tekrar ısıtma ısıtma türünü ayarlayınız.
3. Sıcaklığı ayarlayınız.
- ✓ Birkaç saniye sonra cihaz ısınmaya başlar ve buharı çalıştırır.

Rejenerasyonun sonlandırılması

1. Cihaz kapatılmalıdır.
2. Su haznesi boşaltılmalı ve pişirme bölümü kurutulmalıdır.
→ "Her buharlı çalışma sonrasında", Sayfa 12

8.3 Su haznesinin doldurulması

⚠ UYARI – Yangın tehlikesi!

Yanıcı sıvıların buharları, pişirme bölümündeki sıcak yüzeyler nedeniyle alev alabilir (patlama). Cihazın kapağı kendiliğinden açılabilir. Sıcak buhar ve alev dışarı çıkabilir.

- ▶ Yanıcı sıvıları (örn. alkollü içecekler) su haznesine doldurmuyunuz.
- ▶ Su haznesine sadece su veya tarafımızca tavsiye edilen kireç sökücü çözeltiyi doldurunuz.

⚠ UYARI – Yanma tehlikesi!

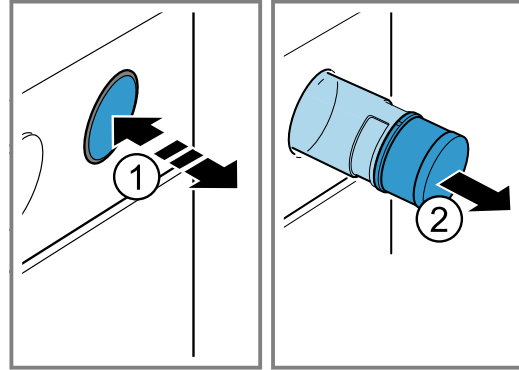
Cihaz çalışırken su haznesi ısınabilir.

- ▶ Önceden cihaz çalıştırılmışsa su haznesi soğuyana kadar beklenmelidir.
- ▶ Su haznesi hazne rafından çıkarılmalıdır.

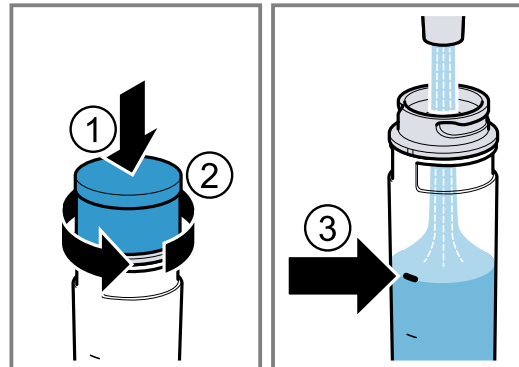
Gereklilik: Su sertliği doğru ayarlanmıştır.

→ "Su sertliğinin ayarlanması", Sayfa 19

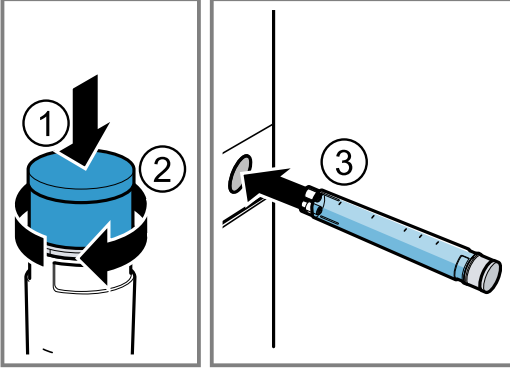
1. Su haznesine basılmalı ① ve su haznesi dışarı çekilmelidir ②.




2. Su haznesi kapağına basılmalı ① ve açılmalıdır ②.
3. Su haznesine işaretli yere kadar su doldurulmalıdır ③.



4. Su haznesi kapağına basılmalı ① ve kapatılmalıdır ②.
5. Su haznesi açıklığa yerleştirilmeli ve yerine oturana kadar bastırılmalıdır ③.



Su haznesinin tekrar doldurulması

Bir sinyal duyulduğunda ve ekranda  görüntülenene kadar su haznesi doldurulmalıdır.

Not: Su haznesine su doldurmazsanız, cihaz buhar desteği olmadan devam eder.

1. Su haznesi çıkarılmalı ve doldurulmalıdır.
2. Dolu su haznesi yerleştirilmelidir.

8.4 Her buharlı çalışma sonrasında

Her buharlı çalışma sonrasında kalan su yeniden su haznesine geri pompalanır. Ardından su haznesi ve pişirme bölümü boşaltılmalı ve kurutulmalıdır.

Su haznesinin boşaltılması

UYARI – Yanma tehlikesi!

Cihaz çalışırken su haznesi ısınabilir.

- Önceden cihaz çalıştırılmışsa su haznesi soğuyana kadar beklenmelidir.
- Su haznesi hazne rafından çıkarılmalıdır.

DİKKAT!

Su haznesinin sıcak pişirme bölümünde kurutulması, su haznesinde hasara neden olur.

- Su haznesini sıcak pişirme bölümünde kurutmayınız. Su haznesinin bulaşık makinesinde temizlenmesi hasara neden olur.
- Su haznesi bulaşık makinesinde yıkanmamalıdır.
- Su haznesi yumuşak bir bez ve bulaşık deterjanıyla temizlenmelidir.

1. Su haznesine basılmalıdır.
2. Su haznesi dışarı çekilmelidir.
3. Su haznesinin kapağı çevirerek açılmalıdır.
4. Su haznesi boşaltılmalı, deterjanla temizlenmeli ve temiz su ile iyice durulanmalıdır.
5. Tüm parçalar yumuşak bir bezle kurulanmalıdır.

6. Kapaktaki conta silerek kurutulmalıdır.
7. Su haznesi kapağı açık olarak kurumaya bırakılmalıdır.
8. Kapak su haznesinin üzerine yerleştirilmelidir ve çevirerek kapatılmalıdır.
9. Su haznesi yerleştirilmelidir.


Damlama oluğunun kurutulması

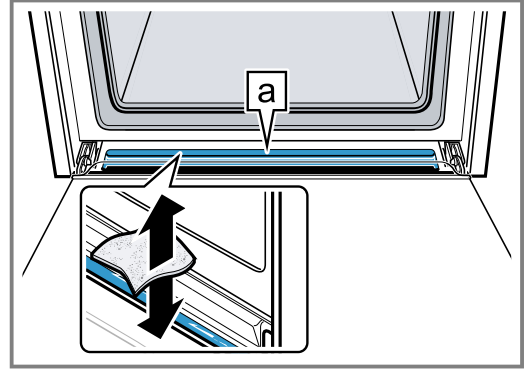
UYARI – Yanma tehlikesi!

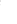
Cihaz çalışırken çok ısınır.

- Temizlemeden önce cihazın soğumasını bekleyiniz.

Gereklilik: Pişirme bölümü soğumuştur.

1. Cihaz kapağı açılmalıdır.
2. **Not:** Damlama oluğu  pişirme bölümünün altında bulunur.



Damlama oluğundaki su  emici bir bezle emdirilmeli ve dikkatlice silinmelidir.

Pişirme bölümünün kurutulması

UYARI – Yanma tehlikesi!

Cihaz çalışırken çok ısınır.

- Temizlemeden önce cihazın soğumasını bekleyiniz.

DİKKAT!

Pişirme bölümünün zeminindeki su, cihazın 120 C üzerindeki işletiminde emaye hasarlarına neden olur.

- Pişirme bölümü zemininde su varsa çalışma başlatılmamalıdır.
- Pişirme bölümünün zeminindeki su çalıştırmadan önce silinmelidir.

Gereklilik: Pişirme bölümü soğumuştur.

1. Pişirme bölümündeki kirler temizlenmelidir.
2. Pişirme bölümü bir bulaşık süngeriyle kurulanmalıdır.
3. Kireç lekeleri sirkeli suya batırılmış bir bezle çıkartılmalı, temiz suya batırılmış bir bezle silinmeli ve yumuşak bir bezle kurulanmalıdır.
4. Cihaz kapağı 1 saat açık tutulmalıdır, böylece pişirme bölümü tamamen kuruyabilir.

9 Zaman fonksiyonları

Cihazınız, işleme kumanda etmek için kullanabileceğiniz çeşitli zaman fonksiyonlarına sahiptir.

9.1 Zaman fonksiyonlarına genel bakış

☰ tuşuyla farklı zaman fonksiyonlarını seçiniz.

| Zaman fonksiyonu | Kullanım |
|------------------|---------------------------------------------------------------------------------------------------------------------------------------|
| Çalar saat ⏰ | Çalar saati işletimden bağımsız olarak ayarlayabilirsiniz. Cihazı etkilemez. |
| Süre ⏱ | Çalışması için bir süre ayarlamış olmanız halinde, bu süre dolduktan sonra cihaz ısınmayı durdurur. |
| Bitiş → | Süre için çalışmanın sona ereceği saati ayarlayabilirsiniz. Çalışmanın istenen zamanda bitmesi için cihaz otomatik olarak başlatılır. |
| Saat ⌚ | Saati ayarlayabilirsiniz. |

9.2 Alarm saatinin ayarlanması

Alarm işletimden bağımsız olarak çalışır. Alarmı, cihaz açıkken veya kapalıyken 23 saat ve 59 dakikaya kadar ayarlayabilirsiniz. Alarmın kendine has bir sinyali vardır, böylece alarmın mı çaldığını yoksa sürenin mi dolduğunu anlayabilirsiniz.

- Ekranında ⏰ seçilene kadar ⌚ tuşuna basılmalıdır.
- Alarm zamanı — veya + tuşuyla ayarlanmalıdır.

| Tuş | Önerilen değer |
|-----|----------------|
| — | 5 dakika |
| + | 10 dakika |

Alarm süresi, 10 dakikaya kadar 30 saniyelik kademelerle ayarlanabilir. Daha sonra, değer ne kadar yüksekse zaman kademeleri de o kadar büyük olur.

- ✓ Birkaç saniye sonra alarm çalışmaya başlar ve alarm süresi işler.
- ✓ Alarm süresi dolduğunda bir sinyal duyulur ve ekranda alarm süresi sıfır olarak görünür.
- 3. Alarm süresi dolduğunda:
 - Alarmı kapatmak için, herhangi bir tuşa basılmalıdır.

Alarmın değiştirilmesi

Alarm süresini istediğiniz zaman değiştirebilirsiniz.

Gereklilik: Ekranda ⏰ işaretlidir.

- ▶ Alarm zamanı — veya + tuşu ile değiştirilir.
- ✓ Cihaz birkaç saniye sonra yapılan değişikliği devralır.

Alarmın iptal edilmesi

Alarm süresini istediğiniz zaman iptal edebilirsiniz.

Gereklilik: Ekranda ⏰ işaretlidir.

- ▶ — tuşu ile alarm zamanını sıfıra geri alınız.
- ✓ Cihaz birkaç saniye sonra yapılan değişikliği devralır ve ⏰ söner.

9.3 Sürenin ayarlanması

İşletim için süreyi en fazla 23 saat 59 dakika olarak ayarlayabilirsiniz.

Gereklilik: Bir ısıtma türü ve bir sıcaklık veya kademe ayarlandı.

- Ekranında ⏱ seçilene kadar ⌚ tuşuna basılmalıdır.
- veya + tuşu ile süreyi ayarlayınız.

| Ek program | Önerilen değer |
|------------|----------------|
| — | 10 dakika |
| + | 30 dakika |

Süre, bir saate kadar dakikalık aralıklarla, sonrasında ise 5 dakikalık aralıklarla ayarlanabilir.

- ✓ Birkaç saniye sonra cihaz ısıtma yapmaya başlar ve süre işlemeye başlar.
- ✓ Süre dolduğunda bir sinyal duyulur ve ekranda süre sıfır olarak görünür.
- 3. Süre dolduğunda:
 - Sinyali zamanından önce kapatmak için, herhangi bir tuşa basınız.
 - Süreyi yeniden ayarlamak için, + tuşuna basınız.
 - Yemek hazır olduğunda cihazı kapatınız.

Sürenin değiştirilmesi

Süreyi istediğiniz zaman değiştirebilirsiniz.

Gereklilik: Ekranda ⏱ işaretlidir.

- ▶ — veya + tuşu ile süreyi değiştiriniz.
- ✓ Cihaz birkaç saniye sonra yapılan değişikliği devralır.

Sürenin iptal edilmesi

Süreyi istediğiniz zaman iptal edebilirsiniz.

Gereklilik: Ekranda ⏱ işaretlidir.

- ▶ — tuşu ile süreyi sıfıra geri alınız.
- ✓ Cihaz birkaç saniye sonra yapılan değişikliği devralır. ve cihaz süresiz olarak ısıtmaya devam eder.

9.4 Sona erdirmenin ayarlanması

Sürenin sona ereceği saati 23 saat 59 dakikaya kadar erteleyebilirsiniz.

Notlar

- Izgara fonksiyonlu ısıtma türlerinde sona erdirmeye ayarlanamaz.
- Yemeklerinizin iyi pişmesi için, eğer çalışma zaten başlatılmışsa sona erdirmeyi artık ayarlamayınız.
- Yemeklerin bozulmaması için, bunların pişirme bölümünde aşırı uzun süre kalmamasına dikkat ediniz.

Gereklilikler

- Bir ısıtma türü ve bir sıcaklık veya kademe ayarlandı.
- Bir süre ayarlandı.

- Ekranında → seçilene kadar ⌚ tuşuna basılmalıdır.
- veya + tuşuna basılmalıdır.
- ✓ Ekranda hesaplanan bitiş zamanı gösterilir.
3. Tuş — veya + ile bitiş zamanını sonraya kaydırabilirsiniz.

- ✓ Cihaz birkaç saniye sonra yapılan değişikliği devralır ve cihaz ayarlanmış olan bitiş zamanını gösterir.
- ✓ Hesaplanmış olan başlangıç zamanına erişildiğinde, cihaz ısıtmaya başlar ve süre işler.
- ✓ Süre dolduğunda bir sinyal duyulur ve ekranda süre sıfır olarak görünür.

4. Süre dolduğunda:

- Sinyali zamanından önce kapatmak için, herhangi bir tuşa basılmalıdır.
- Süreyi yeniden ayarlamak için, + tuşuna basılmalıdır.
- Yemek hazır olduğunda cihaz kapatılmalıdır.

Bitiş zamanının değiştirilmesi

Yemeklerinizin iyi pişmesi için, ayarlanmış olan bitiş zamanını, sadece çalışma başlayıncaya ve süre işlemeye başlayıncaya kadar değiştirebilirsiniz.

Gereklilik: Ekranda → işaretlidir.

- ▶ Tuş — veya + ile bitiş zamanını sonraya kaydırabilirsiniz.
- ✓ Cihaz birkaç saniye sonra yapılan değişikliği devralır.

Bitişin iptali

Ayarlanmış olan bitiş zamanını istediğiniz zaman değiştirebilirsiniz.

Gereklilik: Ekranda → işaretlidir.

- ▶ — tuşu ile, bitiş o anki saat artı ayarlanan süreye geri alınız.
- ✓ Cihaz birkaç saniye sonra yapılan değişikliği devralır ve cihaz ısıtmaya başlar. Süre çalışmaya başlar.

9.5 Saatin ayarlanması

Cihaz bağlanmasından veya bir elektrik kesintisinden sonra ekranda saat yanıp söner. Saat "12:00" olarak başlar. Güncel saati giriniz.

Gereklilik: Fonksiyon seçme düğmesi sıfır konumunda o olmalıdır.

1. Saati — veya + tuşu ile ayarlayınız.
2. ⌚ tuşuna basınız.

✓ Ekranda ayarlanan saat görünür.

İpucu: Saatin ekranda görünüp görünmeyeceğini ana ayarlar → Sayfa 18 bölümünde belirleyebilirsiniz.

Saatin değiştirilmesi

Saati istediğiniz zaman değiştirebilirsiniz.

Gereklilik: Fonksiyon seçme düğmesi sıfır konumunda o olmalıdır.

1. Ekranda ⌚ seçilene kadar ⌚ tuşuna basılmalıdır.
 2. — veya + tuşu ile saati değiştiriniz.
- ✓ Cihaz birkaç saniye sonra yapılan değişikliği devralır.

10 Programlar

Cihazınız otomatik programlarla farklı yemekler hazırlarken sizi destekler ve optimum ayarları otomatik olarak seçer.

10.1 Programlar için uygun kaplar

300 °C'ye kadar ısıya dayanıklı kap kullanınız. En uygun olan cam veya seramik cam kapların kullanılmasıdır. Kızartma, kabın tabanını yakl. 2/3 oranında örtmelidir. Aşağıdaki malzemelerden üretilen kaplar uygun değildir:

- açık renkli, parlak alüminyum

- sırlanmamış toprak kap
- Plastik veya plastik izgaralar

10.2 Buhar

Cihaz size buhar fonksiyonu için yemeklerinizi kolayca ve profesyonel biçimde hazırlayabileceğiniz programlar önerir.

Buharla pişirme fonksiyonlarına yönelik bilgileri Buhar'da bulabilirsiniz.

→ "Buhar", Sayfa 11

10.3 Program tablosu

Program numaraları belirli yemeklere atanmıştır.

| No. | Yemek | Kap | Ağırlık aralığı Ayarlama ağırlığı | Sıvı ekleme | Yerleş tirme yükse kliği | Uyarılar |
|-----|----------------------------------------------------------------------------|----------------------------------|--------------------------------------|-------------|-----------------------------------|---------------------------------------------------|
| 01 | Paskalya çöreği, Paskalya keki ¹ | Pişirme kağıtlı fırın tepsisi | 0,6 - 1,5 kg Hamur ağırlığı | hayır | 3 | Pişirme bölümü başlangıçta soğuk olmalıdır. |
| 02 | Hamur mayalama ¹ | Izgara üzerinde kap | 0,5 1,5 kg Hamur ağırlığı | hayır | 2 | Pişirme bölümü başlangıçta soğuk olmalıdır. |
| 03 | Buğday ekmeği, buğdaylı ekmek fırın tepsisinde ¹ | Pişirme kağıtlı fırın tepsisi | 0,5 2,0 kg Hamur ağırlığı | hayır | 2 | Pişirme bölümü başlangıçta soğuk olmalıdır. |

¹ Buhar programı (sadece dolu su haznesiyle çalıştırılmalıdır)

| No. | Yemek | Kap | Ağırlık aralığı Ayarlama ağırlığı | Sıvı ekleme | Yerleş tirme yükse kliği | Uyarılar |
|-----|--------------------------------------------------------------------------------|--------------------------------------------------|--------------------------------------------|---------------------------------------------------------------------------------------------------------|-----------------------------------|----------------------------------------------------------------------------------------------------------------------------------------------------|
| 04 | Buğday ekmeği, buğdaylı ekmekek baton kek kalıbında¹ | Baton kek kalıbı, yağlı ve unlu | 0,8 2,0 kg Hamur ağırlığı | hayır | 2 | Pişirme bölümü başlangıçta soğuk olmalıdır. |
| 05 | Fırın tepsisinde beyaz ekmek¹ | Pişirme kağıtlı fırın tepsisi | 0,5 2,0 kg Hamur ağırlığı | hayır | 2 | Aynı anda 2 ekmekek pişirirken, ağır olan ekmeğin ağırlığı girilmelidir. |
| 06 | Çavdarlı ekmekek¹ | Baton kek kalıbı, yağlı ve unlu | 0,8 2,0 kg Hamur ağırlığı | hayır | 2 | Pişirme bölümü başlangıçta soğuk olmalıdır. |
| 07 | Pide¹ | Pişirme kağıtlı fırın tepsisi | 0,4 1,0 kg Hamur ağırlığı | hayır | 2 | Pişirme bölümü başlangıçta soğuk olmalıdır. |
| 08 | Fırında patates, bütün soyulmamış, unlanmış patates | Universal tava | 0,3-1,5 kg Toplam ağırlık | hayır | 3 | - |
| 09 | Sebzeye yemeği¹ vejetaryen | kapaklı yüksek kızartma tenceresi | 0,5-2,5 kg Toplam ağırlık | tarife göre | 2 | Uzun sürede pişen sebze, (örn. havuç) kısa sürede pişen sebzelere (örn. domates) oranla daha küçük parçalar halinde kesilmelidir |
| 10 | Gulaş¹ Sebzeli, doğranmış sığır veya domuz eti | kapaklı yüksek kızartma tenceresi | 0,5-2,5 kg Toplam ağırlık | tarife göre | 2 | Et alta yerleştirilmeli ve sebze ile kaplanmalıdır Et önceden kızartılmamalıdır |
| 11 | Balık, bütün¹ hazır, baharatlı | Kapaksız kızartma tenceresi veya tepsi | 0,8-1,5 kg Balık ağırlığı | hayır | 2 | yüzer konumda kaba koyulmalıdır |
| 12 | Tavuk, doldurulmamış¹ hazır, baharatlı | Kapaksız kızartma tenceresi veya tepsi | 0,9-1,5 kg Tavuk ağırlığı | hayır | 2 | göğüs kısmı yukarıda olacak şekilde kaba koyulmalıdır |
| 13 | Tavuk parçaları¹ hazır, baharatlı | Kapaksız kızartma tenceresi veya tepsi | 0,1-0,8 kg En ağır parçanın ağırlığı | hayır | 3 | - |
| 14 | Hindi göğsü¹ parça olarak, baharatlı | Cam kapaklı kızartma tenceresi | 0,5-2,5 kg Hindi göğsü ağırlığı | Kızartma tenceresi tabanı kaplanmalıdır , gerekirse 250 g kadar sebze eklenmelidir | 2 | - |
| 15 | Ördek, doldurulmamış¹ hazır, baharatlı | Kapaksız kızartma tenceresi veya tepsi | 1,3-2,5 kg Ördek ağırlığı | hayır | 2 | göğüs kısmı yukarıda olacak şekilde kaba koyulmalıdır |
| 16 | Kaz, doldurulmamış¹ hazır, baharatlı | Kapaksız kızartma tenceresi veya tepsi | 2,3-4,5 kg Kaz ağırlığı | hayır | 2 | göğüs kısmı yukarıda olacak şekilde kaba koyulmalıdır |
| 17 | Kaz butu¹ hazır, baharatlı | Izgara üzerinde kapaksız cam kızartma kabı | 0,3-0,8 kg En ağır parçanın ağırlığı | Kızartma tenceresinin tabanı kaplanmalıdır | 2 | - |

¹ Buhar programı (sadece dolu su haznesiyle çalıştırılmalıdır)

| No. | Yemek | Kap | Ağırlık aralığı Ayarlama ağırlığı | Sıvı ekleme | Yerleş tirme yükse kliği | Uyarılar |
|-----|------------------------------------------------------------------------------------|----------------------------------------------|-----------------------------------------------------------|---------------------------------------------------------------------------------------------------------|-----------------------------------|---------------------------------------------------------------------------------------------------|
| 18 | Sığır kızartması örn. üst kaburga, göğüs, köfte veya sığır yahnisi | Kapaklı kızartma tenceresi | 0,5-2,5 kg Et ağırlığı | Etin neredeyse tamamı sıvı ile kaplanmalıdır | 2 | Et önceden kızartılmamalıdır |
| 19 | Sığır filetosu, orta pişmiş¹ hazır, baharatlı | Kapaksız kızartma tenceresi veya tepsi | 0,8-2,0 kg Et ağırlığı | hayır | 2 | Et önceden kızartılmamalıdır |
| 20 | Rozbif, orta pişmiş hazır, baharatlı | Kapaksız kızartma tenceresi | 0,5-2,5 kg Et ağırlığı | hayır | 2 | yağlı tarafı yukarıya gelecek şekilde yerleştirilmelidir Et önceden kızartılmamalıdır |
| 21 | Dana sarma sebze veya et doldurulmuş | Kapaklı kızartma tenceresi | 0,5-2,5 kg Tamamen doldurulmuş et sarma ağırlığı | Et sarmanın neredeyse tamamı örn. et suyu veya su ile kaplanmalıdır | 2 | Et önceden kızartılmamalıdır |
| 22 | Dalyan köfte, taze Sığır, domuz veya kuzu eti köfteleri | Kapaklı kızartma tenceresi | 0,5-2,5 kg Kızartılacak yiyecek ağırlığı | hayır | 2 | Et önceden kızartılmamalıdır |
| 23 | Kuzu budu, orta kemiksiz, baharatlı | Kapaklı kızartma tenceresi | 0,5-2,5 kg Et ağırlığı | Kızartma tenceresi tabanı kaplanmalıdır , gerekirse 250 g kadar sebze eklenmelidir | 2 | Et önceden kızartılmamalıdır |
| 24 | Kuzu budu, iyi pişmiş kemiksiz, baharatlı | Kapaklı kızartma tenceresi | 0,5-2,5 kg Et ağırlığı | Kızartma tenceresi tabanı kaplanmalıdır , gerekirse 250 g kadar sebze eklenmelidir | 2 | Et önceden kızartılmamalıdır |
| 25 | Dana kızartması, yağlı örn. sırt veya kalça | Kapaklı kızartma tenceresi | 0,5-3,0 kg Et ağırlığı | Kızartma tenceresi tabanı kaplanmalıdır , gerekirse 250 g kadar sebze eklenmelidir | 2 | Et önceden kızartılmamalıdır |
| 26 | Dana kızartması, yağsız örn. kalça veya ciğer | Kapaklı kızartma tenceresi | 0,5-2,5 kg Et ağırlığı | Kızartma tenceresi tabanı kaplanmalıdır , gerekirse 250 g kadar sebze eklenmelidir | 2 | Et önceden kızartılmamalıdır |

¹ Buhar programı (sadece dolu su haznesiyle çalıştırılmalıdır)

| No. Yemek | Kap | Ağırlık aralığı Ayarlama ağırlığı | Sıvı ekleme | Yerleş tirme yükse kliği | Uyarılar |
|----------------------------------------------------------------------------------------------|----------------------------------------|--------------------------------------|------------------------------------------------------------------------------------|-----------------------------------|----------------------------------------------------------------------------------|
| 27 Ceylan budu kemiksiz, tuzlu | Kapaklı kızartma tenceresi | 0,5-2,0 kg Et ağırlığı | Kızartma tenceresi tabanı kaplanmalıdır , gerekirse 250 g kadar sebze eklenmelidir | 2 | - |
| 28 Kızarmış domuz boynu ¹ kemiksiz, baharatlı | Kapaksız kızartma tenceresi veya tepsi | 0,8-2,5 kg Et ağırlığı | hayır | 2 | Et önceden kızartılmamalıdır |
| 29 Derili domuz kızartması ¹ örn. omuz, baharatlı ve kesik atılmış deri | Kapaksız kızartma tenceresi veya tepsi | 1,0-2,0 kg Et ağırlığı | hayır | 2 | yağlı tarafı üstte olacak şekilde kaba koyulmalı, deri kısmı iyice tuzlanmalıdır |
| 30 Kızarmış kuzu fileto baharatlı | Cam kapaklı kızartma tenceresi | 0,5-2,5 kg Et ağırlığı | Kızartma tenceresi tabanı kaplanmalıdır , gerekirse 250 g kadar sebze eklenmelidir | 2 | Et önceden kızartılmamalıdır |

¹ Buhar programı (sadece dolu su haznesiyle çalıştırılmalıdır)

10.4 Yiyeceklerin program için hazırlanması

Sadece taze yiyecekleri, tercihen buzdolabı sıcaklığında kullanınız. Doğrudan derin dondurucu gözündeki derin dondurulmuş yiyecekler kullanılmalıdır.

1. Yiyecek tartılmalıdır.
Programın doğru ayarlanması için yiyeceğin ağırlığı gereklidir.
2. Yiyecek kaba koyulmalıdır.
3. Kap, tel ızgaranın üzerine yerleştirilmelidir.
Kap her zaman pişirme bölümü soğukken koyulmalıdır.

10.5 Programın ayarlanması

Cihaz sizin için optimum ısıtma türünü, sıcaklığı ve süreyi seçer. Sadece ağırlığı ayarmanız gerekir.

Notlar

- Ağırlığı sadece öngörülen aralıkta ayarlayabilirsiniz.
- Programı başlattıktan sonra programı ve ağırlığı değiştiremezsiniz.

1. **Programlar** [P] fonksiyon seçme düğmesi ile ayarlanmalıdır.
2. İstenen program — veya + tuşuyla ayarlanmalıdır.
3. Yiyeceğinizin ağırlığı sıcaklık seçme düğmesi ile ayarlanmalıdır. Her zaman bir sonraki yüksek ağırlık ayarlanmalıdır.
 - Program süresini sorgulamak için ⊖ tuşuna basılmalıdır. Süre değiştirilemez.
 - Bazı programlarda bitiş zamanı ⊖ tuşu ile ileri alınabilir.
→ "Sona erdirmenin ayarlanması", Sayfa 13
- ✓ Birkaç saniye sonra program başlat ve süre görünür biçimde azalır.
- ✓ Program sona erdiğinde, bir sinyal duyulur ve ekranda süre sıfır olarak görünür.
4. Program sona erdiğinde:
 - Sinyali zamanından önce kapatmak için, herhangi bir tuşa basılmalıdır.
 - Sonradan pişirmeye yönelik bir süre ayarlamak için + tuşuna basılmalıdır. Cihaz, program ayarı ile ısıtmaya devam eder.
 - Yemek hazır olduğunda cihaz kapatılmalıdır.

11 Çocuk emniyeti

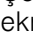
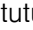
Çocukların yanlışlıkla çalıştırmamaları veya ayarları değiştirmemeleri için cihazını emniyete alınız.

Not: Çocuk emniyetinin ayarlanıp ayarlanmayacağını, ana ayarlarda → Sayfa 18 değiştirebilirsiniz.

11.1 Çocuk emniyetinin devreye alınması ve devreden çıkarılması

Gereklilik: Fonksiyon seçme düğmesi sıfır konumunda olmalıdır.

- ▶ Çocuk kilidini etkinleştirmek için, ekranda ↔ görüntülenene kadar ↔ tuşu basılı tutulmalıdır.

- Çocuk kilidini devre dışı bırakmak için, ekranda  sönene kadar  tuşu basılı tutulmalıdır.

12 Hızlı ısıtma

Zaman tasarrufu sağlamak için 100 °C'nin üzerine ayarlanmış olan sıcaklıklarda ısıtma süresini kısaltınız. Bu ısıtma türlerinde hızlı ısıtmayı kullanabilirsiniz:

- **3D sıcak hava** 
- **Üstten/alttan ısıtma** 

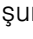

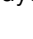
12.1 Hızlı ısıtmanın ayarlanması

Yemeklerin eşit pişmesi için, yemek ancak hızlı ısıtma sona erdikten sonra pişirme bölümüne koyulmalıdır.



Not: Süreyi ancak hızlı ısıtma tamamlandıktan sonra ayarlayınız.

1. Uygun bir ısıtma türü ve 100 °C üzerinde bir sıcaklık ayarlanmalıdır.

Hızlı ısıtma, ayarlanan 200 °C sıcaklıktan itibaren otomatik olarak açılır.

2. Hızlı ısıtma otomatik olarak açılmazsa  tuşuna basılmalıdır.
 - ✓ Göstergede  görünür.
 - ✓ Birkaç saniye sonra hızlı ısıtma başlar.
 - ✓ Hızlı ısıtma sona erdiğinde bir sinyal sesi duyulur ve ekrandaki  sembolü söner.
3. Yiyecek pişirme bölümüne yerleştirilmelidir.

Hızlı ısıtmanın iptal edilmesi

- ▶  tuşuna basınız.
- ✓ Ekrandaki  sembolü söner.

13 Sabbat ayarı

Sabbat ayarı ile 70 saatin üzerinde bir süre ayarlayabilirsiniz. Yiyecekler, cihazı açmak veya kapatmak zorunda olmadan 85 °C ile 140 °C arasında **Üstten/alttan ısıtma** ile sıcak tutulabilir.

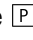

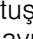
13.1 Uzun süreli çalışma ayarının başlatılması

Notlar

- Çalışma sırasında cihaz kapağını açtığınızda, cihaz çalışmayı durdurmaz.
- Çalıştırma sonrasında Sabbat ayarını değiştiremez veya iptal edemezsiniz.
- Sabbat ayarının bitiş süresini erteleyemezsiniz.

Gereklilik: Sabbat ayarı ilgili temel ayarlarda etkinleştirilir.

→ "Temel ayarlar", Sayfa 18

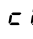

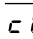
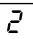
1. Fonksiyon seçme düğmesi ile  programı ayarlanmalıdır.
 - ✓ Göstergede **Sabb** görünür.
2. Sıcaklık seçme düğmesi ile sıcaklığı ayarlayınız.
3. Ekranda  seçilene kadar  tuşuna basınız.
4. – veya + tuşu ile süreyi ayarlayınız.
 - ✓ Birkaç saniye sonra cihaz ısıtma yapmaya başlar ve süre işlemeye başlar.
5. Süre dolduğunda süre sıfır olarak görünür. Cihaz ısıtmayı durdurur ve Sabbat ayarının dışında her zamanki gibi tepki verir.
 - Cihazı kapatınız.
 Yakl. 10 - 20 dakika sonra cihaz otomatik olarak kapanır.

14 Temel ayarlar

Cihazınızın temel ayarlarını ihtiyacınıza göre ayarlayabilirsiniz.

14.1 Temel ayarlara genel bakış

Burada temel ayarlara ve fabrika ayarlarına yönelik bir genel bakış bulabilirsiniz. Temel ayarlar, cihazınızın donanımına bağlıdır.

| Gösterge | Temel ayar | Seçim |
|--------------------------------------------------------------------------------------------------------------------------------------------------------------------------|----------------------------------------------------|-------------------------------------------------------------|
|   1 | Süre bitiminde veya alarm zamanında sinyal sesi | 1 = 10 saniye 2 = 30 saniye ¹ 3 = 2 dakika |
|   2 | Bir ayar devreye girene kadar geçen bekleme süresi | 1 = 3 saniye ¹ 2 = 6 saniye 3 = 10 saniye |

¹ Fabrika ayarıdır (cihaz tipine göre farklı olabilir)

² Cihazın donanımına göre değişir

| Gösterge | Temel ayar | Seçim |
|----------|------------------------------------------------------------|-----------------------------------------------------------------------------------------------------------------------------------------------------------------------------------------------|
| c 03 | Bir tuşa basıldığında çıkan ses | 0 = kapalı 1 = açık ¹ |
| c 04 | Ekran aydınlatmasının parlaklığı | 1 = karanlık 2 = orta ¹ 3 = aydınlık |
| c 05 | Saat göstergesi | 0 = Saatin gizlenmesi 1 = Saatin görüntülenmesi ¹ |
| c 06 | Çocuk kilidi ayarlanabilir → "Çocuk emniyeti", Sayfa 17 | 0 = hayır 1 = evet ¹ |
| c 07 | Çalışma sırasında pişirme bölümü aydınlatması | 0 = hayır 1 = evet ¹ |
| c 08 | Soğutma fanı ilave çalışma süresi | 1 = kısa 2 = orta ¹ 3 = uzun 4 = ekstra uzun |
| c 09 | Teleskopik çıkarma mekanizması ile donatılmış ² | 0 = hayır ¹ (raflarda ve 1 katlı sürgüde) 1 = evet (2 ve 3 katlı sürgüde) |
| c 10 | Sabbat ayarı mevcut → "Sabbat ayarı", Sayfa 18 | 0 = hayır ¹ 1 = evet |
| c 11 | Su sertliği → "Su sertliğinin ayarlanması", Sayfa 19 | 0 = yumuşatılmış 1 = yumuşak (1,5 mmol/l'ye kadar) 2 = orta (1,5 - 2,5 mmol/l'ye kadar) 3 = sert (2,5 - 3,8 mmol/l'ye kadar) ¹ 4 = çok sert (üzer 3,8 mmol/l'ye kadar) |
| c 12 | 200 °C'den itibaren hızlı ısıtma ² | 0 = hayır 1 = evet ¹ |
| c 13 | Tüm değerlerin fabrika ayarlarına geri alınması | 0 = hayır ¹ 1 = evet |

¹ Fabrika ayarıdır (cihaz tipine göre farklı olabilir)

² Cihazın donanımına göre değişir

14.2 Temel ayarın değiştirilmesi

Gereklilik: Cihaz kapatılmıştır.

1. Tuş ☹ yakl. 4 saniye boyunca basılı tutulmalıdır.
- ✓ Ekranda ilk ana ayar görünür, örn. c012.
2. Ayar, sıcaklık seçme düğmesi ile değiştirilmelidir.
3. — veya + tuşuyla sonraki temel ayara geçilmelidir.
4. Değişiklikleri kaydetmek için ☹ üzerine yakl. 4 saniye basılı tutulmalıdır.

Not: Bir elektrik kesintisinden sonra temel ayarlara yönelik değişiklikler korunur.

14.3 Temel ayarların değişikliğinin iptal edilmesi

- ▶ Fonksiyon seçme düğmesi döndürülmelidir.
- ✓ Tüm değişiklikler iptal edilir ve kaydedilmez.

14.4 Su sertliğinin ayarlanması

DİKKAT!

Yanlış bir su sertliği ayarlanırsa, alet kireç gidermeyi zamanında hatırlatamaz.

- ▶ Su sertliği doğru ayarlanmalıdır. Uygun olmayan sıvıların kullanılması, cihazda hasara neden olabilir.
- ▶ Damıtılmış su, aşırı klor içeren musluk suyu (> 40 mg/l) veya başka sıvılar kullanılmamalıdır.

- ▶ Sadece taze, soğuk şebeke suyu, yumuşatılmış su veya karbondiyoksit içermeyen mineralli su kullanılmalıdır.

Gereklilikler

- Su sertliğini ayarlamadan önce, su şebekesi şirketinden şebeke suyunuzun su sertlik derecesini öğreniniz.
- Cihaz kapalı konumda olmalıdır.
- 1. Tuş ☹ yakl. 4 saniye boyunca basılı tutulmalıdır.
- ✓ Ekranda ilk ana ayar görünür, örn. c012.
- 2. — veya + tuşuyla sonraki temel ayara c11 geçilmelidir.
- 3. Sıcaklık seçme düğmesiyle su sertliği ayarlanmalıdır.

İpucu: Şebeke suyunuz çok kirliyse, yumuşatılmış su kullanmanız önerilir. Sadece yumuşatılmış su kullanırsanız, su sertlik derecesini "yumuşatılmış" olarak ayarlayınız.

İpucu: Mineralli su kullanırsanız su sertlik derecesini "çok sert" olarak ayarlayınız. Mineralli su kullanıyorsanız sadece karbondioksit içermeyen mineralli su kullanınız.

| Su sertliği temel ayarı | mmol/l cinsinden su sertliği | Alman normların a göre sertlik °dH | Fransız normların a göre sertlik °fH |
|---------------------------------|------------------------------|------------------------------------|--------------------------------------|
| 110 = yumuşatılmış ¹ | - | - | - |

¹ Yalnızca yumuşatılmış su kullanılacaksa ayarlayınız.
² Maden suyu için de ayarlayınız. Sadece asitsiz maden suyu kullanınız.

| Su sertliği temel ayarı | mmol/l cinsinden su sertliği | Alman normların a göre sertlik °dH | Fransız normların a göre sertlik °fH |
|-----------------------------|------------------------------|------------------------------------|--------------------------------------|
| 111 = yumuşak | 1,5'e kadar | 8,4'e kadar | 15'e kadar |
| 112 = orta | 1,5-2,5 | 8,4-14 | 15-25 |
| 113 = sert | 2,5-3,8 | 14-21,3 | 25-38 |
| 114 = çok sert ² | 3,8 üzerinde | 21,3 üzerinde | 38 üzerinde |

¹ Yalnızca yumuşatılmış su kullanılacaksa ayarlayınız.

² Maden suyu için de ayarlayınız. Sadece asitsiz maden suyu kullanınız.

4. Değişiklikleri kaydetmek için ☺ üzerine yakl. 4 saniye basılı tutulmalıdır.

15 Cihazı temizleme ve bakımını yapma

Cihazınızın uzun süre işler durumda kalmasını sağlamak için, itinayla temizliğini ve bakımını yapınız.

15.1 Temizlik malzemeleri

Cihazdaki farklı yüzeylerin hasar görmemesi için, uygun olmayan temizlik malzemelerini kullanmayınız.

⚠ UYARI – Elektrik çarpması tehlikesi!

Cihaza nem girmesi elektrik çarpmasına neden olabilir.

- ▶ Cihazı temizlemek için buharlı temizleyiciler veya yüksek basınçlı temizleyiciler kullanmayın.

⚠ DİKKAT!

Uygun olmayan temizlik malzemeleri cihazın yüzeyine zarar verir.

- ▶ Keskin veya aşındırıcı temizlik maddesi kullanılmamalıdır.

Uygun temizlik malzemeleri

Cihazınızdaki çeşitli yüzeyler için sadece uygun temizlik malzemeleri kullanınız.

Cihazı temizlemeye yönelik talimatları dikkate alınız.
→ "Cihazın temizlenmesi", Sayfa 22

Cihazın ön tarafı

| Yüzey | Uygun temizlik malzemeleri | Açıklamalar |
|-----------------------------------------------------|--------------------------------------------------------------------------------------------------------------------------------------|----------------------------------------------------------------------------------------------------------------------------------------------------------------------------------------------------|
| Paslanmaz çelik | <ul style="list-style-type: none">■ Sıcak deterjanlı su■ Sıcak yüzeylere özel paslanmaz çelik bakım malzemesi | Korozyonu önlemek için kireç, yağ, nişasta ve yumurta akı lekelerini paslanmaz çelik yüzeylerden derhal temizleyiniz. Paslanmaz çelik bakım malzemesi ince bir tabaka halinde yüzeye sürülmelidir. |
| Plastik veya boyalı yüzeyler örn. kumanda paneli | <ul style="list-style-type: none">■ Sıcak deterjanlı su | Cam temizleyici ve cam kazıyıcı kullanmayınız. |

Cihaz kapağı

| Alan | Uygun temizlik malzemeleri | Açıklamalar |
|-----------------|------------------------------------------------------------------------------------------------------------------------------------------------|-------------------------------------------------------------------------------------------------------------------------------------------------------------------|
| Kapak camları | <ul style="list-style-type: none"> ▪ Sıcak deterjanlı su | Cam kazıyıcı ve paslanmaz çelik ovma teli kullanmayınız. İpucu: Daha iyi temizleyebilmek için kapak camları sökülmelidir. → "Cihaz kapağı", Sayfa 24 |
| Kapak kaplaması | <ul style="list-style-type: none"> ▪ Paslanmaz çelikten: Paslanmaz çelik temizleyici ▪ Plastikten: Sıcak deterjanlı su | Cam temizleyici ve cam kazıyıcı kullanmayınız. İpucu: Daha iyi temizleyebilmek için üst kapağı çıkartınız. → "Cihaz kapağı", Sayfa 24 |
| Kapak tutamağı | <ul style="list-style-type: none"> ▪ Sıcak deterjanlı su | İnatçı kirleri önlemek için, kireç giderme malzemesi kapak tutamağından derhal temizlenmelidir. |
| Kapak contası | <ul style="list-style-type: none"> ▪ Sıcak deterjanlı su | Çıkarılmamalı ve aşındırılmamalıdır. |

Pişirme bölümü

| Alan | Uygun temizlik malzemeleri | Açıklamalar |
|-----------------------------------|------------------------------------------------------------------------------------------------------------------------------|-------------------------------------------------------------------------------------------------------------------------------------------------------------------------------------------------------------------------------------------------------------------------------------------------------------------------------------------------------------------------------------------------------------------------------------------------------------------------------------------------------------------------------------------------------------------------------------------------------------------------------------------------------------------------------------------------------------------------------------------------------|
| Emaye yüzeyler | <ul style="list-style-type: none"> ▪ Sıcak deterjanlı su ▪ Sirkeli su ▪ Fırın temizleyicisi | Aşırı kirlenme durumunda kirleri suda bekletiniz, bir fırça veya paslanmaz çelik ovma teli kullanınız. Pişirme bölümünün temizlendikten sonra kurumasi için cihazı kapağını açık bırakınız. Notlar <ul style="list-style-type: none"> ▪ Çok yüksek sıcaklıklarda emaye yanar, bunun sonucunda ufak renk farklılıkları oluşur. Cihazın fonksiyonu bundan etkilenmez. ▪ İnce tepsilerin kenarları tamamen emaye kaplanamaz ve pürüzlü olabilir. Bu sayede korozyon koruması olumsuz etkilenmez. ▪ Yiyecek kalıntıları nedeniyle emaye yüzeylerde beyaz bir yüzey oluşur. Bu yüzey sağlık açısından sorun teşkil etmez. Cihazın fonksiyonu bundan etkilenmez. Bu yüzeyi sitrik asitle temizleyebilirsiniz. |
| Kendi kendini temizleyen yüzeyler | - | Kendi kendini temizleyen yüzeylere yönelik talimat dikkate alınmalıdır. → "Pişirme bölümünde kendi kendini temizleyen yüzeylerin temizlenmesi", Sayfa 22 |
| Fırın lambası cam kapağı | <ul style="list-style-type: none"> ▪ Sıcak deterjanlı su | Aşırı kirlenme durumunda, fırın temizleme maddesi kullanınız. |
| Ayaklar | <ul style="list-style-type: none"> ▪ Sıcak deterjanlı su | Aşırı kirlenme durumunda kirler suda bekletilmeli, bir fırça veya paslanmaz çelik ovma teli kullanılmalıdır. İpucu: Temizlemek için raflar yerinden çıkarılmalıdır. → "Ayaklar", Sayfa 23 |
| Aksesuarlar | <ul style="list-style-type: none"> ▪ Sıcak deterjanlı su ▪ Fırın temizleyicisi | Aşırı kirlenme durumunda kirleri suda bekletiniz, bir fırça veya paslanmaz çelik ovma teli kullanınız. Emaye aksesuarlar bulaşık makinesi için uygundur. |
| Su haznesi | <ul style="list-style-type: none"> ▪ Sıcak deterjanlı su | Temizleme işleminden sonra deterjan artıklarının giderilmesi için temiz suyla iyice durulanmalıdır. Temizleme işleminden sonra su haznesini kurutmak için su haznesi kapağı açık olarak kurumaya bırakılmalıdır. Kapak contası iyice kurulanmalıdır. Bulaşık makinesinde temizlenmemelidir. |

15.2 Cihazın temizlenmesi

Cihazın hasar görmesini önlemek için cihazı yalnızca uygun temizlik malzemeleriyle belirtildiği gibi temizleyiniz.

⚠ UYARI – Yanma tehlikesi!

Cihaz ve dokunulabilir kısımları kullanım esnasında sıcaktır.

- ▶ Sıcak bileşenlere dokunmaktan kaçınmaya dikkat edilmelidir.
- ▶ 8 yaşın altındaki çocuklar uzak tutulmalıdır.

⚠ UYARI – Yangın tehlikesi!

Sıvı yemek artıkları, yağ ve et suyu tutuşabilir.

- ▶ İşletim öncesinde kaba kirler pişirme bölümünden, ısıtıcı parçalardan ve aksesuarlardan temizlenmelidir.

Gereklilik: Temizlik malzemelerine yönelik bilgilere dikkat edilmelidir.

→ "Temizlik malzemeleri", Sayfa 20

1. Cihaz sıcak deterjanlı su ve bulaşık bezi ile temizlenmelidir.
 - Bazı yüzeylerde alternatif temizlik malzemeleri kullanabilirsiniz.
 - "Uygun temizlik malzemeleri", Sayfa 20
2. Yumuşak bir bez ile kurulanmalıdır.

15.3 Pişirme bölümünde kendi kendini temizleyen yüzeylerin temizlenmesi

Pişirme bölümündeki arka panel kendi kendine temizlenebilir. Kendi kendine temizlenen yüzeyler yoğun gözenekli, mat bir seramik kaplanmıştır ve pürüzlü bir yüzeye sahiptir. Cihaz çalışırken kendi kendini temizleyen yüzeyler pişirme, kızartma ve ızgara sonucunda sıçrayan suları çözer. Kendi kendini

temizleyen yüzeyler çalışma sırasında yeterli temizliği sağlayamazsa pişirme bölümünü hedefli bir şekilde ısıtınız.

DİKKAT!

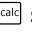
Kendi kendini temizleyen yüzeyleri düzenli olarak temizlemezseniz, yüzeylerde hasarlar oluşabilir.

- ▶ Kendi kendini temizleyen yüzeylerde koyu renkli lekeler olması halinde, pişirme bölümü ısıtılmalıdır.
- ▶ Fırın temizleyicisi veya aşındırıcı temizleme yardımcılarını kullanılmamalıdır. Kendi kendini temizleyen yüzeylere yanlışlıkla fırın temizleyicisi temas ederse yüzey derhal su ve emici bir bezle temizlenmelidir. Ovlunmamalıdır.

1. Aksesuar ve kapları pişirme bölümünden çıkartınız.
2. Rafları takıldıkları yerlerden çıkartınız ve pişirme bölümünden dışarı alınız.
→ "Ayaklar", Sayfa 23
3. Kaba kirleri deterjanlı su ve yumuşak bir bezle şu yerlerden temizleyiniz:
 - düz emaye yüzeylerden,
 - cihaz kapağının içinden
 - fırın lambasının cam kapağından
 Bu, çıkarılamayan lekeleri önleyecektir.
4. Nesneleri pişirme bölümünden çıkartınız. Pişirme bölümü boş olmalıdır.
5. **3D sıcak hava** fonksiyon seçme düğmesi ile ayarlanmalıdır.
6. Sıcaklık kontrol cihazı ile maksimum sıcaklık.
- ✓ Birkaç saniye sonra cihaz ısıtma yapmaya başlar.
7. 1 saat sonra cihazı kapatınız.
8. Cihaz yeterince soğumuşsa, pişirme bölümünü nemli bir bezle siliniz.

Not: Kendi kendini temizleyen yüzeylerde lekeler oluşabilir. Yiyeceklerin içindeki şeker ve yumurta akının kalıntıları ayrışmaz ve yüzeylerde kalır. Kırmızı lekeler tuzlu yiyeceklerin kalıntılarıdır, bunlar pas değildir. Bu lekeler sağlığa zararlı lekeler değildir. Bu lekeler kendi kendini temizleyen yüzeylerin temizleme kapasitesini sınırlandırmaz.
9. Rafları takınız.
→ "Ayaklar", Sayfa 23

16 Kireçten arındırma

Cihazınızın tam performansla çalışabilmesi için düzenli aralıklarla kireç giderme işlemini yapmalısınız. Cihazda kireç giderme işleminin ne sıklıkla yürütülmesi gerektiği, kullanılan suyun su sertlik derecesine bağlıdır.  sembolü kireç giderme yapmanız gerektiğini hatırlatır.

Kireç giderme işlemi 4 adımdan oluşur. Hijyenik nedenlerden ötürü cihazın yeniden çalışmaya hazır olabilmesi için önce kireç giderme işleminin tamamlanmış olması gerekir. Kireç giderme işlemi toplamda yakl. 90-110 dakika sürer:

Gösterge Adım

| | |
|-----|------------------------------------------------|
| 1_4 | 1. adım: Kireçten arındırma yakl. 65 dakika |
| 2_4 | 2. adım: Durulama yakl. 9 dakika |

Gösterge Adım

| | |
|-----|-------------------------------------|
| 3_4 | 3. adım: Durulama yakl. 9 dakika |
| 4_4 | 4. adım: Durulama yakl. 9 dakika |

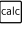

16.1 İlk adım (1_4)

DİKKAT!

Kireç giderme sırasındaki etki süresi, önerilen, sıvı kireç giderme maddesine göre değişir. Diğer kireç önleyici maddeler cihazda hasarlara neden olabilir.

- ▶ Kireç giderme için sadece önerdiğimiz sıvı kireç giderme maddesi kullanılmalıdır.
- Kumanda bölümüne veya hassas yüzeylere kireç sökücü çözelti dökülmesi hasarlara neden olur.
- ▶ Kireç sökücü çözelti derhal su ile temizlenmelidir.

Not: Tüm kireç giderme süreci boyunca su haznesine 150 ml'den fazla su doldurmayınız.

1. Bir kireç giderme çözeltisinin karışımı:
 - 50 ml sıvı kireç giderme maddesi
 - 100 ml su
2. Su haznesine kireç giderici çözelti doldurulmalı ve hazne yerine yerleştirilmelidir.
3. Fonksiyon seçme düğmesi ile kireç giderme  ayarlanmalıdır.
4. Sıcaklık seçme düğmesi çevrilmelidir.
 - ✓ Göstergede  görünür. Birkaç saniye sonra kireç giderme başlatılır.
 - ✓ Kireç giderme tamamlandıktan sonra ekranda **2_4** görünür.
5. Su haznesi çıkarılmalı ve suyla iyice temizlenmelidir.

16.2 İkinci adım (2_4)

1. Su haznesine 150 ml su doldurulmalı ve hazne yerine takılmalıdır.
 - ✓ Durulama tamamlandıktan sonra ekranda **3_4** görünür.
2. Su haznesi çıkarılmalı ve suyla iyice temizlenmelidir.

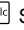
16.3 Üçüncü adım (3_4)

1. Su haznesine 150 ml su doldurulmalı ve hazne yerine takılmalıdır.
 - ✓ Durulama tamamlandıktan sonra ekranda **4_4** görünür.
2. Su haznesi çıkarılmalı ve suyla iyice temizlenmelidir.

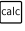
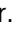
16.4 Dördüncü adım (4_4)

1. Su haznesine 150 ml su doldurulmalı ve hazne yerine takılmalıdır.
 - ✓ Durulama tamamlandıktan sonra ekranda **00:00** görünür.
2. Su haznesi çıkarılmalı ve suyla iyice temizlenmelidir.
3. Su haznesi kurutulmalı ve tekrar takılmalıdır.
 - ✓ Kireç giderme tamamlanmıştır ve cihaz tekrar kullanıma hazırdır.

16.5 Kireç giderme kesintiye uğradı

Kireç giderme işlemi yarıda kesilirse, örneğin elektrik kesintisi nedeniyle veya cihaz kapatıldığı için cihaz yeniden açıldığında ekranda  sembolü gösterilir. Üç defa durulama yapmanız talep edilir. Cihaz, üçüncü durulama işleminin sonuna kadar diğer çalışmalara karşı bloke edilir.

Not: Başka bir çalışma türünü ayarlarsanız ekranda **Clean** (Cleaning) görünür. Durulama sonrasında kesintiye uğrayan kireç giderme işlemini yeniden başlatınız.

1. Su haznesi boşaltılmalı ve suyla iyice temizlenmelidir.
2. Boş su haznesi yerine takılmalıdır.
3. Fonksiyon seçme düğmesi ile kireç giderme  ayarlanmalıdır.
4. Sıcaklık seçme düğmesi çevrilmelidir.
 - ✓ Göstergede  görünür.
 - ✓ Birkaç saniye sonra cihaz kalan sıvıyı su haznesine pompalar.
5. Su haznesi boşaltılmalı ve suyla iyice temizlenmelidir.
6. Buhar sistemini durulamak için kireç gidermenin 3 durulama işlemi yürütülmelidir.
 - "İkinci adım (2_4)", Sayfa 23
7. Kireç giderme yeniden başlatılmalıdır.

17 Ayaklar

Ayakları veya pişirme bölümünü temizlemek için veya ayakları değiştirmek için ayakları sökebilirsiniz.

17.1 Ayakların sökülmesi

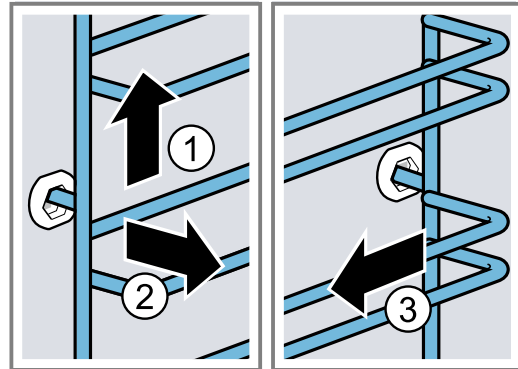
⚠ UYARI – Yanma tehlikesi!

Ayaklar çok sıcak olur

- ▶ Asla sıcak ayaklara dokunmayınız.
- ▶ Cihaz daima soğumaya bırakılmalıdır.
- ▶ Çocuklar uzak tutulmalıdır.

1. Rafı biraz öne doğru bastırınız ① ve asınız ②.

2. Daha sonra rafı öne çekerek ③ çıkartınız.



3. Rafı temizleyiniz.
 - "Temizlik malzemeleri", Sayfa 20

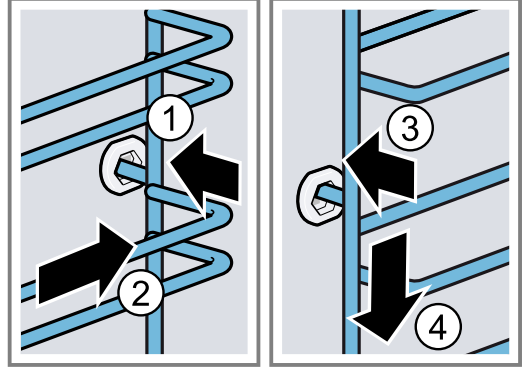
17.2 Ayakların takılması

Notlar

- Raflar sadece sol veya sağ tarafa uyum sağlar.
- Her iki rafta da, eğimli çubukların önde olmasına dikkat ediniz.

1. Rafları ortalayıp, ayaklar pişirme bölümü duvarına temas edene kadar arka yuvaya takılmalı ① ve sonra arkaya doğru bastırılmalıdır ②.

2. Raflar pişirme bölümü duvarına temas edene kadar ön yuvaya oturtulmalı ③ ve ardından aşağı bastırılmalıdır ④.



18 Cihaz kapağı

Cihazınızın uzun süre güzel ve işler durumda kalmasını sağlamak için, cihaz kapağını çıkarabilir ve temizleyebilirsiniz.

18.1 Cihaz kapağının sökülmesi

⚠ UYARI – Yaralanma tehlikesi!

Cihaz kapağının içindeki parçaların kenarları sivri olabilir.

► Koruyucu eldiven kullanınız.

Cihaz kapağının menteşeleri, kapağı açıp kapatma sırasında hareket eder ve bu sırada sıkışabilirler.

► Menteşelerin olduğu bölüm tutulmamalıdır.

1. Cihaz kapağını tam olarak açınız.

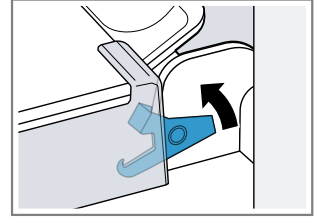
2. ⚠ UYARI – Yaralanma tehlikesi!

Menteşeler emniyete alınmamışsa, yüksek bir kuvvetle aniden kapanabilirler.

► Daima kilitleme kolunun tamamen kapanmasına veya fırın kapısının çıkartılması sırasında tamamen açılıp açılmadığına dikkat ediniz.

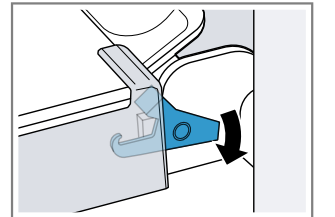
Sol ve sağ menteşedeki kilitleme kolunu açınız.

Kilitleme kolu açıldı



Menteşe emniyete alınır ve kapatılamaz.

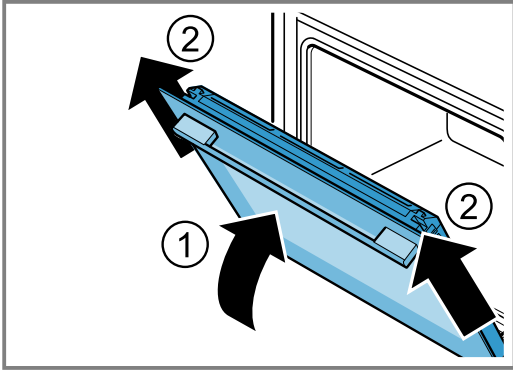
Kilitleme kolu kapatıldı



Cihaz kapağı emniyete alındı ve artık sökülemez.

✓ Kilitleme kolları açıldı. Menteşeler emniyete alınır ve kapatılamaz.

3. Cihaz kapağını dayanak noktasına kadar kapatınız
 ①. Cihaz kapağını sol ve sağ tarafından iki elinizle tutunuz ve yukarı doğru doğru çekiniz ②.



4. Cihaz kapağını dikkatlice düz bir yüzeyde açınız.

18.2 Cihaz kapağının takılması

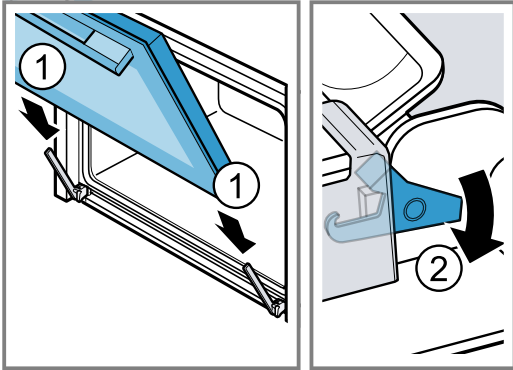
⚠ UYARI – Yaralanma tehlikesi!

Cihaz kapağının menteşeleri, kapağı açıp kapatma sırasında hareket eder ve bu sırada sıkışabilirler.

► Menteşelerin olduğu bölüm tutulmamalıdır. Menteşeler emniyete alınmamışsa, yüksek bir kuvvetle aniden kapanabilirler.

► Daima kilitleme kolunun tamamen kapanmasına veya fırın kapısının çıkartılması sırasında tamamen açılıp açılmadığına dikkat ediniz.

1. Cihaz kapağını düz olarak her iki menteşenin üzerine itiniz ①. Cihaz kapağını dayanak noktasına kadar itiniz.
2. Cihaz kapağını tam olarak açınız.
3. Sol ve sağ menteşedeki kilitleme kolunu kapatınız ②.



✓ Kilitleme kolu kapatıldı. Cihaz kapağı emniyete alındı ve artık sökülemez.

4. Cihaz kapağını kapatınız.

18.3 Kapak camlarının sökülmesi

⚠ UYARI – Yaralanma tehlikesi!

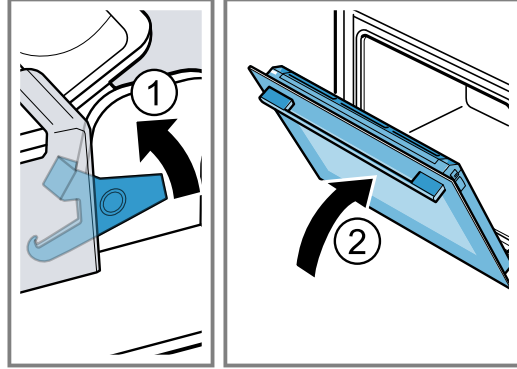
Cihaz kapağının menteşeleri, kapağı açıp kapatma sırasında hareket eder ve bu sırada sıkışabilirler.

► Menteşelerin olduğu bölüm tutulmamalıdır. Cihaz kapağının içindeki parçaların kenarları sivri olabilir.

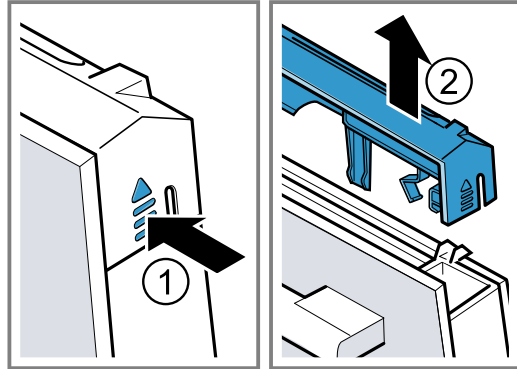
► Koruyucu eldiven kullanınız.

1. Cihaz kapağını tam olarak açınız.

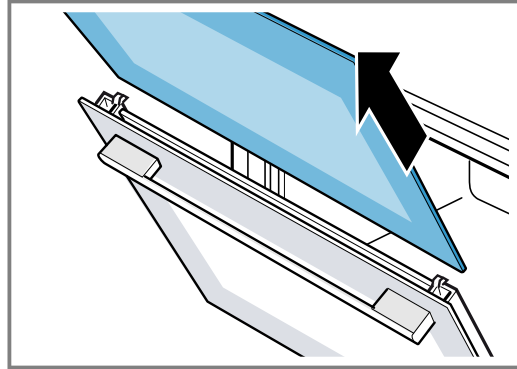
2. Sol ve sağ menteşedeki kilitleme kolunu açınız ①.
- ✓ Kilitleme kolları açıldı. Menteşeler emniyete alınır ve kapatılamaz.
3. Cihaz kapağını dayanak noktasına kadar kapatınız ②.



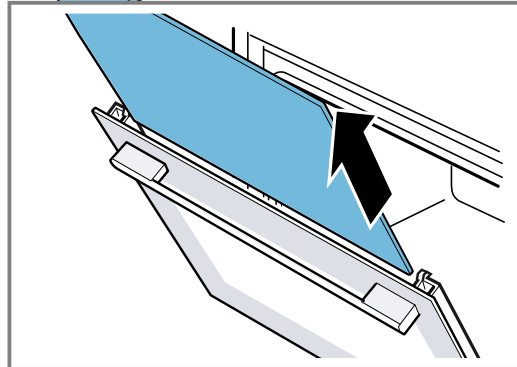
4. Yerinden çıkana kadar kapağın sol ve sağ kaplamasını dışa doğru bastırınız ①.
5. Kapak kaplamasını çıkarınız ②.



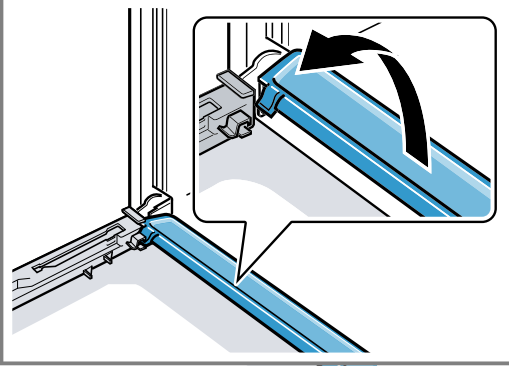
6. İç camı dışarı çekiniz ve düz bir yüzeye dikkatlice yerleştiriniz.



7. Ara camı dışarı çekiniz ve düz bir yüzeye dikkatlice yerleştiriniz.



8. İhtiyaç halinde yoğuşma suyu çubuğunu temizlemek için dışarı çıkarabilirsiniz.
- Cihazın kapağını açınız.
 - Yoğuşma çubuğunu yukarı doğru katlayınız ve dışarı çekiniz.

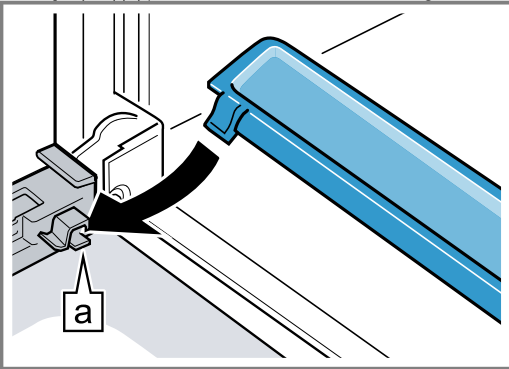


9. **⚠ UYARI – Yaralanma tehlikesi!**
Çizik cihaz kapısı camı kırılarak sıçrayabilir.
► Fırın kapağındaki camı temizlemek için aşındırıcı veya keskin metal kazıyıcı kullanılmamalıdır, aksi takdirde yüzeyler çizilebilir.
Çıkarılan kapak camlarını her iki taraftan cam temizleyicisi ve yumuşak bir bez ile temizleyiniz.
10. Yoğuşma çubuğunu sıcak deterjanlı suyla temizleyiniz.
11. Cihaz kapağını temizleyiniz.
→ "Uygun temizlik malzemeleri", Sayfa 20
12. Kapak camlarını kurulaştırınız ve yeniden takınız.
→ "Kapak camlarının takılması", Sayfa 26

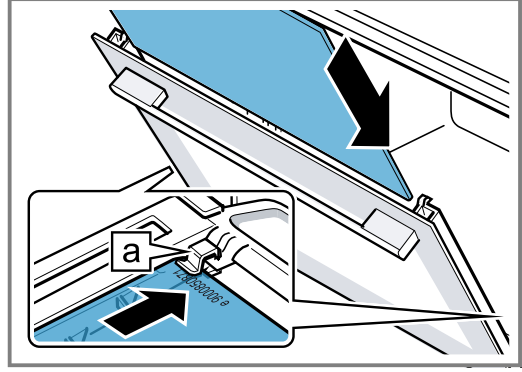
18.4 Kapak camlarının takılması

- ⚠ UYARI – Yaralanma tehlikesi!**
Cihaz kapağının menteşeleri, kapağı açıp kapatma sırasında hareket eder ve bu sırada sıkışabilirler.
► Menteşelerin olduğu bölüm tutulmamalıdır.
Cihaz kapağının içindeki parçaların kenarları sivri olabilir.
► Koruyucu eldiven kullanınız.

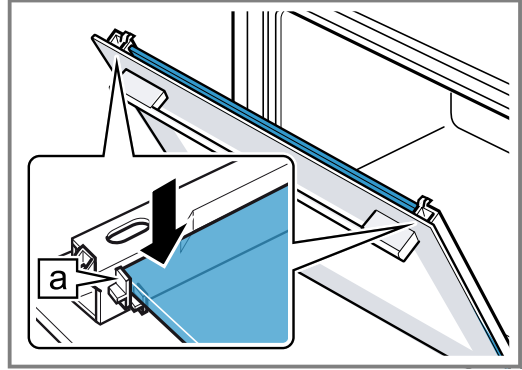
1. Cihaz kapağını tam olarak açınız.
2. Yoğuşma suyu çubuğunu dikey olarak tutucuya **a** yerleştirdiniz ve aşağı doğru bastırınız.



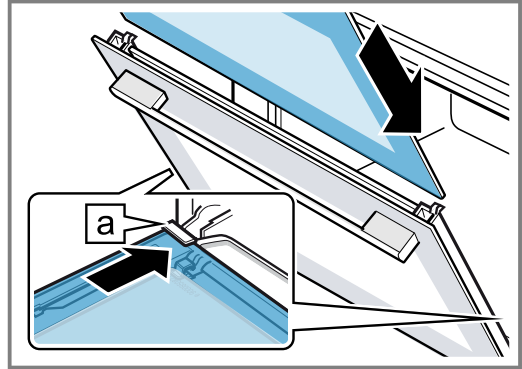
3. Ara camı sağ ve sol tutucu **a** içine itiniz.



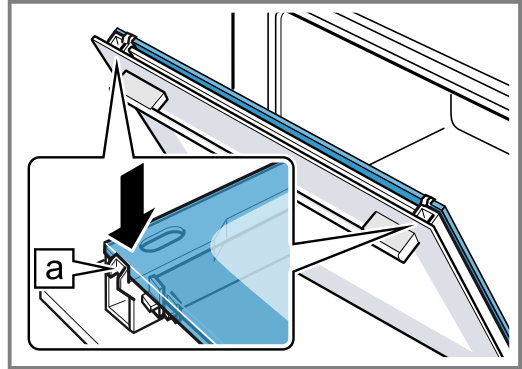
4. Sağ ve sol tutucunun **a** içinde olana kadar ara camı yukarı doğru bastırınız.



5. İç camı sağ ve sol tutucu **a** içine itiniz.

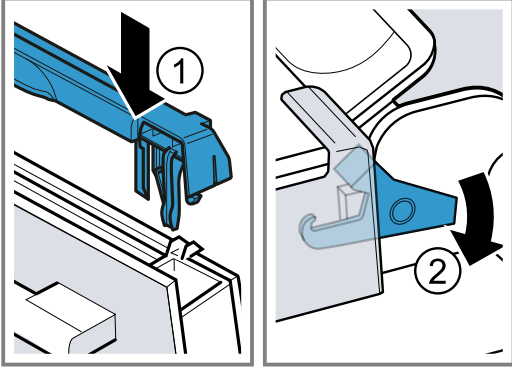


6. Sağ ve sol tutucunun **a** içinde olana kadar iç camı yukarı doğru bastırınız.



7. Kapak kaplamasını yerleştirdiniz **1** ve duyulur bir şekilde yerine oturana kadar bastırınız.
8. Cihaz kapağını tam olarak açınız.

9. Sol ve sağ menteşedeki kilitleme kolunu kapatınız ②.



- ✓ Kilitleme kolu kapatıldı. Cihaz kapağı emniyete alındı ve artık sökülemez.

10. Cihaz kapağını kapatılmalıdır.

Not: Pişirme bölümünü ancak kapak camları usulüne uygun biçimde takıldıktan sonra kullanınız.

19 Arızaları giderme

Cihazınızdaki küçük arızaları kendiniz giderebilirsiniz. Müşteri hizmetlerine başvurmadan önce arıza gidermeye ilişkin verilen bilgilerden yararlanınız. Bu sayede gereksiz masrafı önlemiş olursunuz.

⚠ UYARI – Yaralanma tehlikesi!

Usulüne aykırı onarımlar tehlike teşkil eder.



- ▶ Sadece eğitimini almış uzman personel cihazda onarımlar yapabilir.
- ▶ Cihazın arızalanması halinde müşteri hizmetlerini arayın.

⚠ UYARI – Elektrik çarpması tehlikesi!

Usulüne uygun olmayan onarımlar tehlikelidir.

- ▶ Sadece bunun eğitimini almış uzman personel cihazda onarımlar yapabilir.
- ▶ Cihazın onarımı sırasında sadece orijinal yedek parçalar kullanılmalıdır.
- ▶ Bu cihazın elektrik kablosu zarar görürse eğitimli uzman personel tarafından değiştirilmesi gerekir.

19.1 Fonksiyon arızaları

| Hata | Nedeni ve sorun giderme |
|---------------------------------------------------------------------------------------------------------------------------------------------------------|----------------------------------------------------------------------------------------------------------------------------------------------------------------------------------------------------------------------------------------------------------------------------------------------------------------------------------------------------------------------------------------------------------|
| Cihaz çalışmıyor. | Sigorta kutusundaki sigorta atmış. ▶ Sigorta kutusundaki ilgili sigortayı kontrol ediniz. |
| | Elektrik beslemesi kesildi. ▶ Oda aydınlatmasının veya odadaki diğer cihazların çalışıp çalışmadığını kontrol ediniz. |
| Cihaz ısınmıyor, ekranda iki nokta yanıp sönüyor ve  görüntüleniyor. | Demo modu etkinleştirildi. 1. Sigortayı sigorta kutusundan kapatıp yeniden açarak cihazın elektrik bağlantısını kısa süreli kesiniz. 2. Son temel ayarı (cihaz tipine bağlı olarak $c 13$ veya $c 14$)  değerine değiştirerek demo modunu 5 dakika içinde devre dışı bırakınız. → "Temel ayarlar", Sayfa 18 |
| Buhar destekli işletim başlatılmıyor. | Su deposu boş. ▶ Su haznesini doldurunuz. → "Su haznesinin doldurulması", Sayfa 11 |
| | Kireç giderme buhar destekli çalışmaları bloke eder. ▶ Kireç gidermeyi tamamen yürütünüz. → "Kireçten arındırma", Sayfa 22 |
| | Buhar sistemi arızalı. ▶ Müşteri hizmetlerini arayınız. → "Müşteri hizmetleri", Sayfa 30 |
| Ekranda saat yanıp söner. | Elektrik beslemesi kesildi. ▶ Saati yeniden ayarlayınız. → "Saatin ayarlanması", Sayfa 14 |

| Hata | Nedeni ve sorun giderme |
|----------------------------------------------------------------------------------------------------------------------------------------------------------------------------------------------------------------------|-------------------------------------------------------------------------------------------------------------------------------------------------------------------------------------------------------------------------------------------------------------------------------------------------------------------------------------------------------------------------------------------------------|
| Cihaz kapalıysa saat ekranda görüntülenmez. | Temel ayar değiştirildi. ▶ Saat göstergesine ilişkin temel ayarı değiştiriniz. → "Temel ayarlar", Sayfa 18 |
| Ekranda  yanyor ve cihaz ayarlanamıyor. | Çocuk kilidi etkinleştirildi. ▶ Çocuk kilidini  tuşuyla devre dışı bırakınız. → "Çocuk emniyeti", Sayfa 17 |
| Ekranda  yanıp sönüyor ve cihaz çalışmaya başlamıyor. | Pişirme bölümünün sıcaklığı seçilen işletim türü için çok yüksek. 1. Cihazı kapatınız ve soğumasını bekleyiniz. 2. İşletimi yeniden başlatınız. |
| Ekranda  görüntüleniyor. | Maksimum çalışma süresine ulaşıldı. İstenmeyen, sürekli çalışmayı önlemek için, ayarlar değiştirilmemişse cihaz birkaç saat sonra ısıtmayı otomatik olarak durdurur. ▶ Cihazı kapatınız. Gerekirse yeniden ayar yapabilirsiniz. İpucu: Çok uzun hazırlama sürelerinde cihazın istenmeyen şekilde kapatılmaması için bir süre ayarlayınız. → "Zaman fonksiyonları", Sayfa 13 |
| Ekranda  görünüyor. | Buhar sisteminde çok fazla su var. Su, su haznesine geri pompalanamıyor. 1. Su haznesini boşaltınız ve boş su haznesini takınız. → "Su haznesinin boşaltılması", Sayfa 12 2. Saati yeniden ayarlayınız. → "Saatin ayarlanması", Sayfa 14 3. Cihazı kapatıp tekrar açınız. 4. "Kireç giderme kesintisini" tamamen yürütünüz. → "Kireç giderme kesintiye uğradı", Sayfa 23 |
| Ekranda  içeren bir mesaj görüntülenir, örn.  . | Elektronik arızası 1.  tuşuna basınız. - Gerekirse saati yeniden ayarlayınız. ✓ Arıza bir defaya mahsus ise hata mesajı kaybolur. 2. Hata mesajı tekrar belirirse müşteri hizmetlerini arayınız. Hata mesajını ve cihazın E numarasını eksiksiz olarak belirtiniz. → "Müşteri hizmetleri", Sayfa 30 |
| Ekranda  sürekli yanyor. | Su deposu boş. ▶ Su haznesini doldurunuz. → "Su haznesinin doldurulması", Sayfa 11 Su haznesi tam olarak yerleştirilmemiş. ▶ Su haznesini tamamen içeri sürünüz. Su haznesi sızdırıyor. ▶ Yeni su haznesi sipariş ediniz. Sensör arızalı. ▶ Müşteri hizmetlerini arayınız. → "Müşteri hizmetleri", Sayfa 30 |
| Ekranda  yanyor. | Cihaz kireçlenmiş durumda. ▶ Kireç gidermeyi tamamen yürütünüz. → "Kireçten arındırma", Sayfa 22 |
| Ekranda  görünüyor. | Kireç giderme sırasında akım beslemesi kesildi veya cihaz kapatıldı. ▶ Ara verilen kireç gidermeyi tamamen yürütünüz. → "Kireç giderme kesintiye uğradı", Sayfa 23 |
| Cihazdan, çalışma sırasında ve kapatıldıktan sonra vızıldılar geliyor. | Pompaya yönelik fonksiyon kontrolü çalışma sesleri oluşturur. Herhangi bir işlem uygulamaya gerek yoktur. |
| Buhar destekli çalışma sırasında havalandırma deliklerinden buhar çıkar. | Buhar, fiziksel nedenlerle dışarı çıkar. ▶ Buhar destekli pişirme sonlandırılana kadar bekleyiniz. Buhar destekli pişirme işlemi sona erdikten kısa bir süre sonra buhar çıkmamaya başlar. |

| Hata | Nedeni ve sorun giderme |
|-------------------------------------------------------------------------------|---------------------------------------------------------------------------------------------------|
| Buhar desteği kullanıldıktan sonra pişirme sonuçları çok kuru veya çok nemli. | Buhar yoğunluğu yanlış ayarlandı. ► Buhar yoğunluğunu daha yüksek veya daha düşük ayarlayınız. |

19.2 Fırın lambasının değiştirilmesi

Pişirme bölümündeki aydınlatma devre dışı kaldıysa, fırın lambasını değiştiriniz.

Not: Isıya dayanıklı 230 V halojen aydınlatmayı, 25 Watt, müşteri hizmetlerinden veya yetkili servisten temin edebilirsiniz. Yalnızca bu uygun lambaları kullanınız. Yeni halojen lambalara yalnızca temiz, kuru bir bezle dokununuz. Böylece lambanın kullanım süresini uzatırsınız.

⚠ UYARI – Yanma tehlikesi!

Cihaz ve dokunulabilir kısımları kullanım esnasında sıcaktır.

- Sıcak bileşenlere dokunmaktan kaçınmaya dikkat edilmelidir.
- 8 yaşın altındaki çocuklar uzak tutulmalıdır.

⚠ UYARI – Elektrik çarpması tehlikesi!

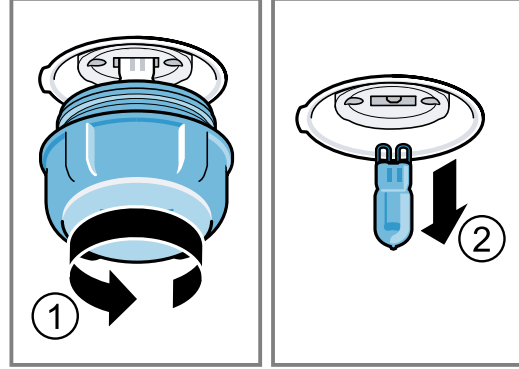
Lambanın değiştirilmesi sırasında, duy kontakları gerilim altında kalır.

- Değiştirmeden önce, olası bir elektrik çarpmasını önlemek için cihazın kapalı olduğundan emin olunmalıdır.
- Ek olarak elektrik fişi çekilmeli veya sigorta kutusundaki sigorta kapatılmalıdır.

Gereklilikler

- Cihaz fişten çekilmiş olmalıdır.
- Pişirme bölümü soğumuştur.
- Değiştirmek için yeni halojen aydınlatma mevcuttur.

1. Hasarları önlemek için pişirme bölümüne bir mutfak bezi koyulmalıdır.
2. Cam kapak sola doğru döndürülmelidir ①.
3. Halojen aydınlatma döndürülmeden çıkarılmalıdır ②.



4. Yeni halojen lamba takılmalı ve sokete sıkıca bastırılmalıdır. Pimlerin yerleşimine dikkat edilmelidir.
5. Cihaz tipine bağlı olarak cam kapak bir sızdırmazlık halkası ile donatılmıştır. Sızdırmazlık halkası yerleştirilmelidir.
6. Cam kapak takılmalıdır.
7. Mutfak bezi pişirme bölümünden çıkarılmalıdır.
8. Cihaz elektrik akım şebekesine bağlanmalıdır.

20 Atığa verme

Burada eski cihazların doğru bir şekilde atığa verilmesi konusunda bilgi verilmektedir.

20.1 Eski cihazları atığa verme

Çevreye duyarlı bir imha işlemiyle çok değerli ham maddeler yeniden kullanılmak üzere değerlendirilebilir.

1. Elektrik kablosunun elektrik fişini çekin.
2. Elektrik kablosunu kesip ayırın.
3. Cihazı çevreye zarar vermeyecek şekilde imha ediniz.
Güncel imha yol ve yöntemleri hakkında bilgi edinmek için lütfen yetkili satıcınıza veya bağlı olduğunuz belediyeye ya da şehir idaresine başvurunuz.



Bu ürün T.C. Çevre ve Şehircilik Bakanlığı tarafından yayımlanan "Atık Elektrikli ve Elektronik Eşyaların Kontrolü Yönetmeliği"nde belirtilen zararlı ve yasaklı maddeleri içermez. AEEE yönetmeliğine uygundur. Bu ürün, geri dönüşümlü ve tekrar kullanılabilir nitelikteki yüksek kaliteli parça ve malzemelerden üretilmiştir. Bu nedenle, ürünü, hizmet ömrünün sonunda evsel veya diğer atıklarla birlikte atmayın. Elektrikli ve elektronik cihazların geri dönüşümü için bir toplama noktasına götürün. Bu toplama noktalarını bölgenizdeki yerel yönetime sorun. Kullanılmış ürünleri geri kazanıma vererek çevrenin ve doğal kaynakların korunmasına yardımcı olun. Ürünü atmadan önce çocukların güvenliği için elektrik fişini kesin ve kilit mekanizmasını kırarak çalışmaz duruma getirin.

21 Müşteri hizmetleri

Kullanım ile ilgili sorularınız, cihazda kendinizin gideremediği bir arıza veya cihazda onarım yapma gereği varsa müşteri hizmetlerimize başvurun. Ülkenizde geçerli olan garanti süresi ve garanti koşulları ile ilgili ayrıntılı bilgileri müşteri hizmetlerimizden, yetkili satıcınızdan veya Web sitemizden alabilirsiniz.

Müşteri hizmetlerine başvurduğunuzda cihazınızın ürün numarasını (E-Nr.) ve imalat numarasını (FD) hazır bulundurunuz.

İthalatçı Firma: BSH Ev Aletleri ve Sanayi Ticaret A.Ş.

Fatih Sultan Mehmet Mah. Balkan Cad. No:51

Ümraniye-İstanbul-Türkiye

Tel : 0216 528 90 00 Fax : 0216 528 99 99

Üretici Firma : BSH Hausgeräte GmbH

Carl-Wery Straße 34

81739 München, Germany

www.siemens-home.bsh-group.com

Phone: 0049 89 4590-01

Müşteri hizmetlerinin irtibat bilgileri, ekteki müşteri hizmetleri dizinde veya web sitemizde yer almaktadır.

Bu ürün, G enerji verimlilik sınıfı kapsamında ışık kaynakları içerir.

Tüm yetkili servis istasyonlarının iletişim bilgilerine aşağıdaki web sitemizden ulaşabilirsiniz.

<https://yetkiliservis.siemens-home.bsh-group.com/>

Ayrıca yetkili servis istasyonlarına ait bilgiler, ilgili bakanlık tarafından oluşturulan www.servis.gov.tr adresli web sitesinde yer almaktadır.

21.1 Ürün numarası (E-Nr.) ve imalat numarası (FD)

Ürün numarasını (E-Nr.) ve imalat numarasını (FD) cihazın tip etiketinde bulabilirsiniz.

Numaraların yer aldığı tip plaketi, cihazın kapağını açtığınızda görebilirsiniz.



Cihaz bilgilerini ve müşteri hizmetlerinin telefon numarasını hızlıca bulabilmeniz için bilgileri not etmenizi öneririz.

21.2 Garanti Şartları

Kullanım Süresi: 10 YIL (Ürünün fonksiyonunu yerine getirebilmesi için gerekli yedek parça bulundurma süresi).

Malın ayıplı olduğunun anlaşılması durumunda tüketici, 6502 sayılı Tüketicinin Korunması Hakkında Kanunun 11 inci maddesinde yer alan;

- Sözleşmeden dönme
- Satış bedelinden indirim isteme,
- Ücretsiz onarılmasını isteme,
- Satılanın ayıpsız bir misli ile değiştirilmesini isteme,

haklarından birini kullanabilir.

Tüketicinin bu haklarından ücretsiz onarım hakkını seçmesi durumunda satıcı; işçilik masrafı, değiştirilen parça bedeli ya da başka herhangi bir ad altında hiçbir ücret talep etmeksizin malın onarımını yapmak veya yaptırmakla yükümlüdür. Tüketici ücretsiz onarım hakkını üretici veya ithalatçıya karşı da kullanılabilir. Satıcı, üretici ve ithalatçı tüketicinin bu hakkını kullanmasından müteselsilen sorumludur.

Tüketicinin, ücretsiz onarım hakkını kullanması halinde malın;

- Garanti süresi içinde tekrar arızalanması,
- Tamiri için gereken azami sürenin aşılması,
- Tamirinin mümkün olmadığını, yetkili servis istasyonu, satıcı, üretici veya ithalatçı tarafından bir raporla belirlenmesi durumlarında;

tüketici malın bedel iadesini, ayıp oranında bedel indirimini veya imkan varsa malın ayıpsız misli ile değiştirilmesini satıcıdan talep edilir. Satıcı, tüketicinin talebini reddedemez. Bu talebin yerine getirilmemesi durumunda satıcı, üretici ve ithalatçı müteselsilen sorumludur.

22 Pişirme önerileri

Burada çeşitli yemeklere ilişkin uygun ayarları, en iyi aksesuar ve kapları bulabilirsiniz. Öneriler optimum şekilde cihazınız için belirlenmiştir.

22.1 Hazırlık bilgileri

Yemek hazırlarken bu bilgileri dikkate alınız.

- Sıcaklık ve süre, miktara ve tarife bağlıdır. Bu nedenle ayar aralıkları belirtilmiştir. İlk olarak daha düşük değerleri deneyerek başlayınız.
- Ayar değerleri, pişirme bölümü soğukken yemek içeri sürüldüğünde geçerlidir. Aksesuarı ancak ön ısıtma tamamlandıktan sonra pişirme bölümüne yerleştiriniz.
- Kullanılmayan aksesuarları pişirme bölümünden çıkarınız.

Not: Buhar destekli pişirme yapıldığında, pişirme alanında bolca su buharı oluşması hedeflenir. Pişirmenin ardından pişirme alanın soğuduktan, sonra pişirme alanını siliniz.

22.2 Pişirmeye yönelik bilgiler

Pişirme sırasında belirtilmiş olan yerleştirme yüksekliklerini kullanınız.

| Tek seviyede pişirme | Yükseklik |
|-------------------------------------------------------|-----------|
| kabaran hamur işleri/kekler veya tel ızgaradaki kalıp | 2 |
| yassı (düz) hamur işleri/kekler veya fırın tepsisinde | 3 |

| Birkaç seviyede pişirme | Yükseklik |
|-------------------------------|-----------|
| Üniversal tava | 3 |
| Fırın tepsisi | 1 |
| Tel ızgara üzerinde kalıplar: | Yükseklik |
| birinci tel ızgara | 3 |
| ikinci tel ızgara | 1 |
| Üç seviyede pişirme | Yükseklik |
| Fırın tepsisi | 5 |
| Üniversal tava | 3 |
| Fırın tepsisi | 1 |

Notlar

- Birden fazla seviyede pişirmek için sıcak hava kullanınız. Aynı zamanda fırına verilmiş kurabiyeler, aynı zamanda hazır olmak zorunda değildir.
- Kalıpları yan yana veya bindirmeli olarak üst üste pişirme bölümüne yerleştiriniz.
- En iyi pişirme sonucunu almak için koyu renkli metalden kalıplar kullanmanızı öneririz.
- Buhar destekli pişirme sadece tek yerleştirme seviyesinde mümkündür.

22.3 Kızartma ve ızgaraya yönelik bilgiler

Ayar değerleri, doldurulmamış, pişirmeye hazır, buzdolabı soğukluğunda kümes hayvanı etinin, kırmızı etin ve balığın, pişirme bölümü soğukken içeri sürülmesi durumunda geçerlidir.

- Kümes hayvanı eti, kırmızı et veya balık ne kadar büyük olursa sıcaklık o kadar düşük ve pişirme süresi de o kadar uzun olmalıdır.
- Belirtilen pişirme süresinin yakl. 1/2'si ilâ 2/3'ü geçtikten sonra kümes hayvanı etini, kırmızı eti veya balığı çeviriniz.
- Kaptaki kümes hayvanı etine biraz sıvı ekleyiniz. Kabin tabanı yakl. 1-2 cm kadar sıvıyla örtülmelidir.
- Kümes hayvanı etini çevirdiğinizde ilk olarak göğüs veya deri tarafının altta olmasına dikkat ediniz.

Buhar destekli kızartma ve buğulama

- Buhar desteğiyle pişirilen yemeklerde süre uzunsa su haznesi boşalabilir. Gerekliyse su haznesini doldurunuz.
- Kızartmayı veya balığı çevirmeyiniz.

22.4 Yemek seçimi

| Yemek | Aksesuar / Kaplar | Yerleştim e yüksekliği | Isıtma türü | °C bazında sıcaklık / ızgara kademesi | Buhar yoğunluğu | Süre, dakika |
|-----------------------------------------|------------------------------|------------------------|-------------|---------------------------------------|-----------------|--------------|
| Kek, malzemeli | Baton kek kalıbı | 2 | ☐ | 150-170 | - | 60-80 |
| Kek, 2 katlı | Baton kek kalıbı | 3+1 | ☒ | 140-150 | - | 70-85 |
| Tart tabanlı meyveli veya labneli pasta | Kelepçeli kek kalıbı Ø 26 cm | 2 | ☐ | 170-190 | - | 55-80 |
| Pandispanya, 6 yumurta | Kelepçeli kek kalıbı Ø 28 cm | 2 | ☒ | 150-160 | ☁ / | 40-45 |

¹ Cihazda ön ısıtma yapılmalıdır.

² Yemek toplam sürenin 1/2 - 2/3'ünden sonra çevrilmelidir.

³ Önce sıvı kaba koyulmalıdır, rosto en az 2/3'ü sıvı dolu kapta olmalıdır

⁴ Yemek toplam sürenin 2/3'ünden sonra çevrilmelidir.

Tel ızgara üzerinde kızartma ve ızgara

Tel ızgara üzerinde kızartma özellikle büyük kümes hayvanları veya birkaç parçanın aynı anda hazırlanması için uygundur

- Kızartılacak yiyeceğin büyüklüğüne ve türüne bağlı olarak 1/2 litre su üniversal tavaya eklenmelidir. Biriken kızartma suyundan bir sos hazırlayabilirsiniz. Ayrıca daha az duman oluşur ve pişirme bölümü daha az kirlenir.
- ızgara yaparken cihazın kapısının kapalı olmasını sağlayınız. Cihazın kapısı açıkken asla ızgara yapılmamalıdır.
- ızgara malzemesini tel ızgaraya koyunuz. Buna ek olarak üniversal tavayı eğimli tarafı cihaz kapağına bakacak şekilde en az bir alttaki yerleştirme yüksekliğine yerleştiriniz. Böylece damlayan yağ aşağıda toplanacaktır.

Kapta kızartma

Kapalı kapta hazırlandığında pişirme bölümü daha temiz kalır.

Kızartma kabının üretici bilgileri dikkate alınmalıdır. En uygun olan cam kapların kullanılmasıdır.

Üzeri açık kap

- Derin bir kızartma kalıbı kullanılmalıdır.
- Kap, tel ızgaranın üzerine yerleştirilmelidir.
- Uygun bir kabınız yoksa üniversal tava kullanınız.

Üzeri kapalı kap

- Kap, tel ızgaranın üzerine yerleştirilmelidir.
- Kümes hayvanı, et ve balık kapalı bir kızartma kabında da çitir kıvama gelebilir. Bunun için cam kapaklı bir kızartma kabı kullanınız. Daha yüksek bir sıcaklık ayarlayınız.

⚠ UYARI – Yaralanma tehlikesi!

Sıcak cam kap, ıslak veya soğuk bir zemine koyulması halinde patlayabilir.

- ▶ Sıcak durumdaki cam kaplar kuru bir altlık üzerine koyulmalıdır.

⚠ UYARI – Haşlanma tehlikesi!

Pişirme sonrasında kapak açıldığında çok sıcak buhar çıkabilir. Sıcaklık durumuna göre buhar görünmeyebilir.

- ▶ Kapağı, sıcak buharın sizden uzağa doğru çıkmasını sağlayacak şekilde kaldırın.
- ▶ Çocuklar uzak tutulmalıdır.

| Yemek | Aksesuar / Kaplar | Yerleş-tirm-e yüksekliği | Isıtma türü | °C bazında sıcaklık / ızgara kademesi | Buhar yoğunluğu | Süre, dakika |
|---------------------------------------------------|------------------------------------|--------------------------|-------------|---------------------------------------|---------------------------|----------------------|
| Pandispanya rulosu | Fırın tepsisi | 3 | ☉ | 190-200 ¹ | ☁ / | 10-15 |
| Yaş malzemeli tart keki | Universal tava | 2 | ☐ | 160-180 | - | 55-95 |
| Yaş malzemeli mayalı pasta | Universal tava | 3 | ☐ | 180-200 | - | 30-55 |
| Muffin | Tel ızgara üzerinde muffin tepsisi | 2 | ☐ | 170-190 | - | 20-40 |
| Kuru pasta | Fırın tepsisi | 3 | ☉ | 160-170 | ☁ / | 20-30 |
| Kurabiye | Fırın tepsisi | 3 | ☐ | 140-160 | - | 15-25 |
| Kurabiye, 2 veya 3 kademeli | Universal tava Fırın tepsisi | 3+1 5+3+1 | ☉ | 140-160 | - | 15-25 |
| Ekmek, 1000 g (baton kalıpta, kalıpsız) | Universal tava Baton kek kalıbı | 2 | ☉ | 1. 210-220 2. 180-190 | 1. ☁ ² 2. 0 | 1. 10-15 2. 40-50 |
| Pizza, taze | Fırın tepsisi | 3 | ☉ | 190-210 | - | 20-30 |
| Pizza, taze, ince hamur | Yuvarlak pizza tepsisi | 2 | ☉ | 250-270 ¹ | - | 8-13 |
| Kiş | Tart kalıbı | 2 | ☉ | 190-210 | - | 25-35 |
| Sufle, baharatlı, pişmiş malzemeli | Fırın kabı | 2 | ☉ | 150-170 | ☁ / | 40-45 |
| Tavuk, 1,3 kg, doldurulmamış | Üzeri açık kap | 2 | ☉ | 200-230 | ☁ / | 60-70 |
| Küçük tavuk parçaları, her biri 250 gr | Üzeri açık kap | 2 | ☉ | 220-230 | ☁ / | 35-45 |
| Kaz, doldurulmamış, 3 kg | Üzeri açık kap | 2 | ☉ | 1. 140-150 2. 140-150 | 1. ☁ / 2. 0 | 1. 30-40 2. 70-80 |
| Domuz kızartması, derisiz, örn. boyun, 1,5 kg | Üzeri açık kap | 2 | ☉ | 160-170 | ☁ / | 130-150 |
| Siğir filetosu, orta, 1 kg | Tel ızgara Universal tava | 3 | ☐ | 210-220 | - | 40-50 ² |
| Siğir kızartması, 1,5 kg | Üzeri kapalı kap | 2 | ☉ | 200-220 | - | 130-150 ³ |
| Rozbif, orta, 1,5 kg | Üzeri açık kap | 2 | ☉ | 180-200 | ☁ / | 50-60 |
| Burger, 3-4 cm kalınlığında | Tel ızgara | 4 | ☐ | 3 | - | 25-30 ⁴ |
| Kemiksiz kuzu budu, orta, 1,0 kg | Üzeri açık kap | 2 | ☉ | 170-180 | ☁ / | 65-75 |
| Bütün balık, kızartılmış, 300 g, örneğin alabalık | Universal tava | 2 | ☉ | 170-180 | ☁ / | 20-30 |
| Tencere yemeği, 1 porsiyon | Üzeri açık kap | 2 | ☉ | 120-130 | - | 15-25 |
| Pizza, fırınlanmış | Tel ızgara | 2 | ☉ | 170-180 ¹ | - | 5-15 |

¹ Cihazda ön ısıtma yapılmalıdır.

² Yemek toplam sürenin 1/2 - 2/3'ünden sonra çevrilmelidir.

³ Önce sıvı kaba koyulmalıdır, rosto en az 2/3'ü sıvı dolu kapta olmalıdır

⁴ Yemek toplam sürenin 2/3'ünden sonra çevrilmelidir.

22.5 Yoğurt

Cihazınızla yoğurdunuzu kendiniz yapabilirsiniz.

Yoğurdun hazırlanması

1. Aksesuarları ve rafı pişirme bölümünden çıkartınız.

- Önceden hazırlanan yoğurt karışımını küçük kaplara doldurunuz, örn. fincanlar veya küçük kapaklı kavanozlar.
- Kapların üzerini folyoyla kapatınız, örn. streç film ile.
- Kaplar pişirme bölümünün zeminine yerleştirilmelidir.
- Cihaz ayar önerilerine göre ayarlanmalıdır.
- Yoğurt hazırlandıktan sonra buzdolabında dinlenmeye bırakılmalıdır.

Yoğurt için ayar önerileri

| Yemek | Aksesuar / Kaplar | Yerleştirme yüksekliği | Isıtma türü | °C cinsinden sıcaklık | Süre, dakika |
|--------|--------------------|------------------------|-------------|-----------------------|--------------|
| Yoğurt | Porsiyon kalıpları | Pişirme bölümü zemini | ☼ | 40-45 | 8-9 saat |

22.6 Hassas pişirme

Hassas pişirme düşük sıcaklıklarda yavaş pişirme işlemidir. Bu yüzden düşük sıcaklıkta pişirme olarak da bilinir.

Yemeklerin hassas pişirilmesi

Gereklilikler

- Sadece taze, hijyenik açıdan kusursuz ve kemiksiz et kullanınız.
- Sadece pişirme bölümü tümüyle soğuduktan sonra bu ısıtma türünü çalıştırınız.

1. Pişirme bölümü ve kap yakl. 15 dakika önceden ısıtılmalıdır.
2. Et ocak gözünde her taraftan çok kızgın şekilde kızartılmalıdır.
3. Et derhal önceden ısıtılmış kapla pişirme bölümüne yerleştirilmelidir.
4. Cihaz kapısını kapalı tutarak pişirme ortamının sürekli olarak aynı kalmasını sağlayınız.

Yavaş pişirme için önerilen ayarlar

| Yemek | Aksesuar / Kaplar | Yerleştirme yüksekliği | Isıtma türü | Dakika cinsinden kızartma süresi | °C cinsinden sıcaklık | Süre, dakika |
|--------------------------------------------------------|-------------------|------------------------|-------------|----------------------------------|-----------------------|--------------|
| Ördek göğsü, her biri 300 g | Üzeri açık kap | 2 | ☼ | 6-8 | 95 ¹ | 60-70 |
| Domuz filetosu, bütün | Üzeri açık kap | 2 | ☼ | 4-6 | 85 ¹ | 75-100 |
| Sığır kalçası, 6-7 cm kalınlığında, 1,5 kg, iyi pişmiş | Üzeri açık kap | 2 | ☼ | 6-8 | 100 ¹ | 160-220 |
| Sığır filetosu, 4-6 cm kalınlığında, 1 kg | Üzeri açık kap | 2 | ☼ | 6-8 | 85 ¹ | 90-150 |
| Dana madalyonu, 4 cm kalınlığında | Üzeri açık kap | 2 | ☼ | 4 | 80 ¹ | 50-70 |
| Kuzu sırtı, çözülmüş, her biri 200 g | Üzeri açık kap | 2 | ☼ | 4 | 85 ¹ | 30-70 |

¹ Cihazda ön ısıtma yapılmalıdır.

22.7 Test yemekleri

Bu genel bakış cihazın EN 60350-1 normuna göre test edilmesini kolaylaştırmak amacıyla kontrol enstitüleri için hazırlanmıştır.

Fırında pişirme

Test yemeklerini pişirirken bu bilgileri dikkate alınız.

Genel uyarılar

- Ayar değerleri, pişirme bölümü soğukken yemek içeri sürüldüğünde geçerlidir.
- Çizelgede bulunan ön ısıtmaya ilişkin uyarılara dikkat ediniz. Ayar değerleri hızlı ısıtma olmadan geçerlidir.
- Pişirmek için ilk olarak, belirtilen sıcaklıkların daha düşük olanı kullanılmalıdır.

Yerleştirme yükseklikleri

İki kademeli pişirmede yerleştirme yükseklikleri:

Not: Fırın tepsisi veya kalıplar içerisinde aynı zamanda fırına verilmiş olan hamur işleri/kekler aynı anda hazır olmak zorunda değildir.

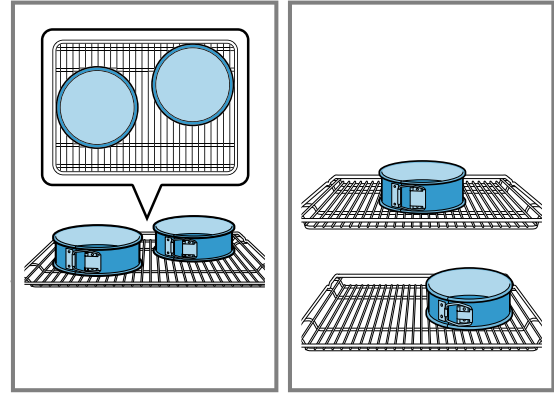
- Üniversal tava: Yükseklik 3
- Fırın tepsisi: Yükseklik 1
- Tel ızgara üzerinde kalıplar
- Birinci tel ızgara: Yükseklik 3
- İkinci tel ızgara: Yükseklik 1

Üç kademeli pişirmede yerleştirme yükseklikleri:

- Fırın tepsisi: Yükseklik 5
- Üniversal tava: Yükseklik 3
- Fırın tepsisi: Yükseklik 1

İki kelepçeli kek kalıbıyla pişirme:

Kalıpları yan yana veya bindirmeli olarak üst üste pişirme bölümüne yerleştiriniz.



Piştirme için önerilen ayarlar

| Yemek | Aksesuar / Kaplar | Yerleştirme yüksekliği | Isıtma türü | °C bazında sıcaklık / ızgara kademesi | Buhar yoğunluğu | Süre, dakika |
|----------------------------|--------------------------------|------------------------|-------------|---------------------------------------|-----------------|--------------|
| Şekerpare | Fırın tepsisi | 3 | ☐ | 140-150 ¹ | - | 25-35 |
| Sıkma kurabiye | Fırın tepsisi | 3 | ☉ | 140-150 ¹ | - | 20-30 |
| Sıkma kurabiye, 2 kademeli | Universal tava + Fırın tepsisi | 3 + 1 | ☉ | 140-150 ¹ | - | 25-35 |
| Sıkma kurabiye, 3 kademeli | Universal tava + Fırın tepsisi | 5 + 3 + 1 | ☉ | 130-140 ¹ | - | 35-55 |
| Küçük kekler | Fırın tepsisi | 3 | ☐ | 150 ¹ | - | 25-35 |
| Küçük kekler | Fırın tepsisi | 3 | ☉ | 150 ¹ | - | 20-30 |
| Küçük kekler, 2 kademeli | Universal tava + Fırın tepsisi | 3 + 1 | ☉ | 140 ¹ | - | 25-35 |
| Küçük kekler, 3 kademeli | Universal tava + Fırın tepsisi | 5 + 3 + 1 | ☉ | 140 ¹ | - | 25-35 |
| Yağsız kek | Kelepçeli kek kalıbı Ø 26 cm | 2 | ☐ | 160-170 ² | - | 25-35 |
| Yağsız kek | Kelepçeli kek kalıbı Ø 26 cm | 2 | ☉ | 150-160 | ☁ ! | 30-35 |
| Yağsız kek, 2 kademeli | Kelepçeli kek kalıbı Ø 26 cm | 3 + 1 | ☉ | 150-160 ² | - | 35-50 |

¹ Cihazda 5 dakika ön ısıtma yapılmalıdır. Hızlı ısıtma fonksiyonu kullanılmamalıdır.

² Cihazda ön ısıtma yapılmalıdır. Cihazda ön ısıtma yapılmalıdır. Hızlı ısıtma fonksiyonu kullanılmamalıdır.

Izgara için ayar önerileri

| Yemek | Aksesuar / Kaplar | Yerleştirme yüksekliği | Isıtma türü | °C bazında sıcaklık / ızgara kademesi | Süre, dakika |
|--------------------------|-------------------|------------------------|-------------|---------------------------------------|--------------|
| Ekmek dilimleri kızartma | Tel ızgara | 5 | ☐ | 3 | 5-6 |

23 Montaj kılavuzu

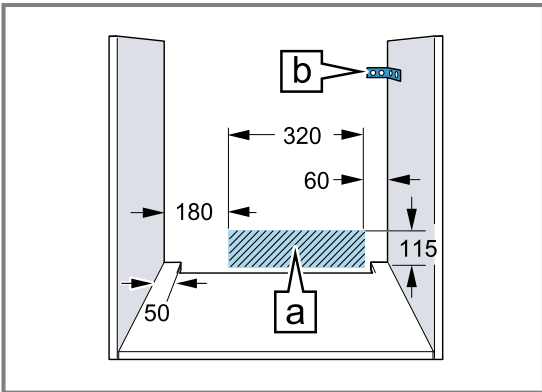
Cihazın montajı sırasında bu bilgilere dikkat ediniz.



⚠️ 23.1 Genel montaj bilgileri

Cihazın montajına başlamadan önce bu uyarıları dikkate alınız.

- Cihazın montajı ancak bu montaj talimatında tarif edilen şekilde, usulüne uygun olarak yapılmışsa, cihazın güvenli kullanımı söz konusu olabilir. Yanlış montajdan kaynaklanan arızalardan montajı yapan kişi sorumludur.
 - Ambalajı açıldıktan sonra cihaz kontrol edilmelidir. Bir nakliye hasarı olması durumunda bağlanmamalıdır.
 - Cihazı çalıştırmadan önce ambalaj malzemeleri ve yapışkanlı bantlar pişirme bölümünden ve kapaktan çıkarılmalıdır.
 - Aksesuarların montajı için montaj sayfalarına dikkat edilmelidir.
 - Gömme mobilyalar 95 °C'lik sıcaklığa kadar, yan mobilya yüzeyleri ise 70 °C'lik sıcaklığa kadar dayanıklı olmalıdır.
 - Cihaz bir dekor veya mobilya kapağının arkasına monte edilmemelidir. Aşırı ısınma nedeniyle tehlike oluşturur.
 - Mobilyada yapılacak kesim işleri cihaz takılmadan önce yapılmalıdır. Talaşlar temizlenmelidir. Elektrikli ünitelerin işlevi olumsuz etkilenebilir.
 - Cihaz bağlantı prizi, taralı yüzey alanı **a** içinde veya montaj bölgesi dışında olmalıdır.
- Sabitlenmeyen mobilyalar piyasada bulunabilen bir köşebentle **b** duvara sabitlenmelidir.



- Yaralanmaları önlemek için koruyucu eldiven takılmalıdır. Montaj esnasında erişilebilen parçaların kenarları keskin olabilir.
- Resimlerin ölçüm bilgileri mm cinsindedir.

⚠️ UYARI – Yangın tehlikesi!

Elektrik kablosunun uzatılması ve izin verilmemiş adaptörlerin kullanılması tehlikelidir.

- ▶ Çoklu priz takımları kullanmayınız.
- ▶ Sadece sertifikalı, asgari kesiti 1,5 mm² olan ve yürürlükteki ulusal güvenlik gerekliliklerine uygun uzatma kabloları kullanınız.
- ▶ Elektrik kablosunun uzunluğu yeterli değilse müşteri hizmetleriyle irtibat kurunuz.
- ▶ Sadece üreticinin izin verdiği adaptörleri kullanın.

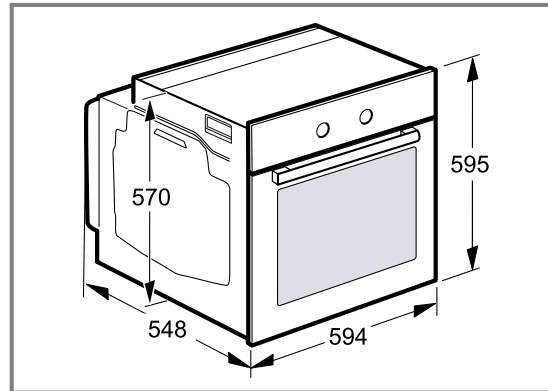
DİKKAT!

Cihazın kapak tutamağından taşınması tutamağın kırılmasına neden olabilir. Kapak tutamağı cihazın ağırlığına dayanıklı değildir.

- ▶ Cihaz kapak tutamağından taşınmamalı veya tutulmamalıdır.

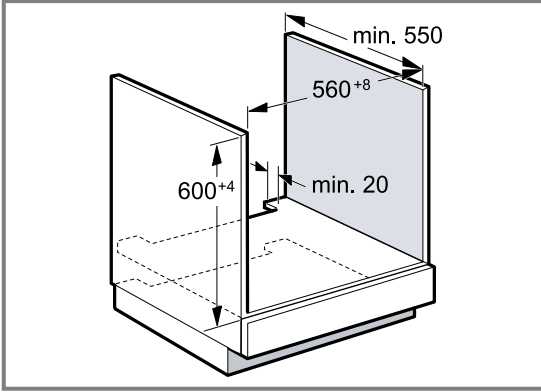
23.2 Cihaz boyutları

Burada cihazın ölçülerini bulabilirsiniz



23.3 Çalışma tezgahı altına montaj

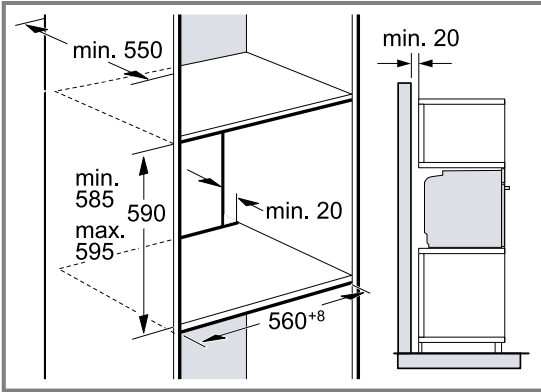
Çalışma tezgahı altına montaj sırasında montaj boyutlarına ve montaj uyarılarına uyunuz.



- Cihazın havalandırılması için ara rafta havalandırma bölümü bulunmalıdır.
- İndüksiyonlu ocaklarla birlikte kullanılırken, çalışma tezgahı ve cihaz arasındaki aralık, ek pervazlarla kapatılmamalıdır.
- Çalışma tezgahı gömme mobilyaya sabitlenmelidir.
- Varsa ocağın montaj kılavuzuna uyulmalıdır.

23.4 Boy dolabına montaj

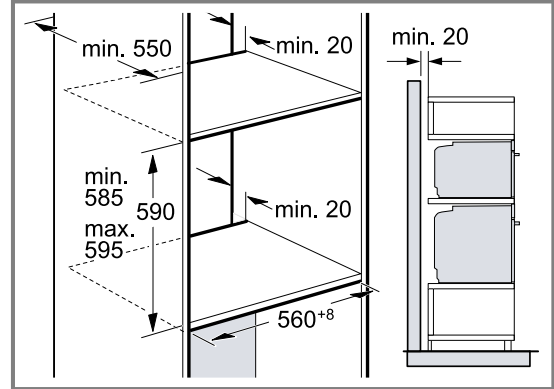
Boy dolabına montaj sırasında montaj boyutlarına ve montaj uyarılarına uyunuz.



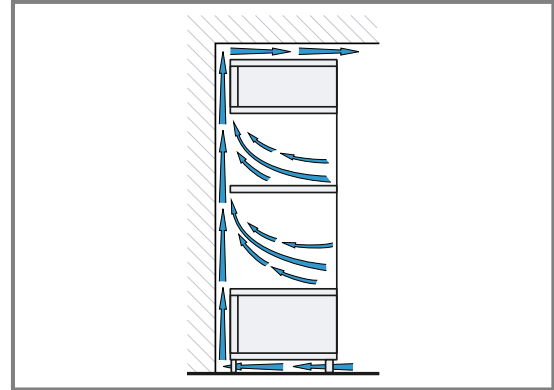
- Cihazın havalandırılması için ara raflarda havalandırma bölümü bulunmalıdır.
- Eğer eleman arka duvarına ek olarak boy dolabının da bir arka duvarı varsa, bunun çıkartılması gereklidir.
- Cihaz, sadece aksesuarların kolaylıkla çıkartılabileceği bir yüksekliğe monte edilmelidir.

23.5 İki cihazın üst üste kurulması

Cihazınız bir başka cihazın üzerine veya altına da kurulabilir. Üst üste montaj sırasında montaj boyutlarına ve montaj uyarılarına uyunuz.



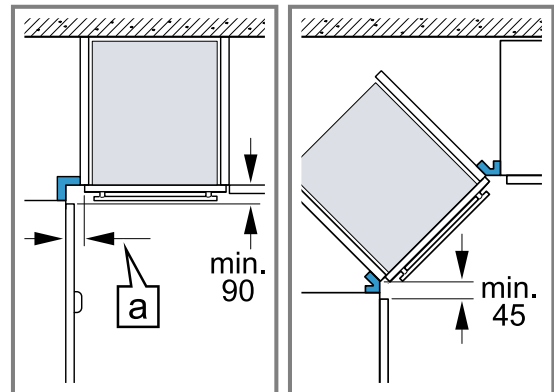
- Cihazların havalandırılması için ara raflarda bir havalandırma bölümü bulunmalıdır.
- Her iki cihazda da yeterli havalandırmayı sağlamak için süpürgelik alanında en az 200 cm² havalandırma açıklığı gereklidir. Bunun için alt panel kesilmeli veya bir havalandırma ızgarası takılmalıdır.
- Hava değişiminin çizime göre sağlandığından emin olunmalıdır.



- Cihazlar, sadece aksesuarların kolaylıkla çıkartılabileceği bir yüksekliğe monte edilmelidir.

23.6 Köşe montajı

Köşe montajında montaj ölçülerini ve montaj bilgilerini dikkate alınız.



- Cihaz kapağının açılabilmesi için köşe montajı sırasında minimum ölçüleri dikkate alınız. Ölçü [a] mobilya panelinin ve tutamağın kalınlığına bağlıdır.

23.7 Elektrik bağlantısı

Cihazın elektrik bağlantısının güvenli şekilde sağlanması için bu bilgileri dikkate alınız.

- Cihaz koruma sınıfı I'e aittir ve sadece topraklama kablosu bağlantısı ile çalıştırılabilir.
- Sigorta, tanıtım plakası üzerindeki güç değerine göre ve yerel yönetmeliklere uygun olarak seçilmelidir.
- Bütün montaj işlemleri sırasında cihazın şebeke bağlantısı kesik olmalıdır.
- Cihaz yalnız birlikte teslim edilen bağlantı kablosu ile bağlanmalıdır.
- Bağlantı kablosu, klik sesi duyulana kadar cihazın arka tarafına takılmalıdır. 3 m uzunluğunda bir uzatma kablosu müşteri hizmetlerinden temin edilebilir.
- Bağlantı kablosu sadece orijinal bir kablo ile değiştirilebilir. Bu, müşteri hizmetlerinden temin edilebilir.
- Montaj sırasında bir elektrik temas koruyucusu mevcut olmalıdır.

Cihazın koruyucu kontak fişiyle elektriğe bağlanması

Not: Cihaz sadece kurallara uygun olarak kurulmuş korumalı kontak prize takılmalıdır.

- ▶ Fiş korumalı kontak prize takılmalıdır. Cihaz yerine takıldıktan sonra elektrik kablosunun elektrik fişine serbestçe erişilebilmelidir. Elektrik fişine serbestçe erişmek mümkün değilse sabit döşenmiş elektrik tesisatına, tesisat kurulum yönetmeliklerine uygun olarak, tüm kutupları kesen bir elektriği kesme tertibatı takılmalıdır.

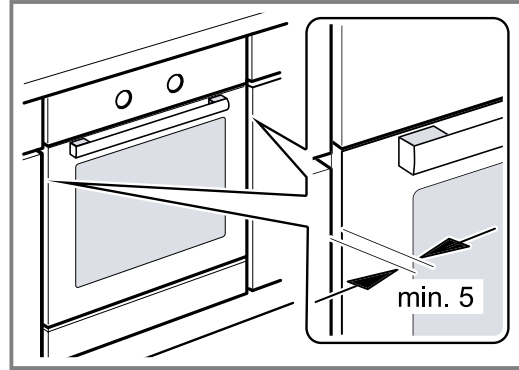
Cihazın koruyucu kontak fişi olmadan elektriğe bağlanması

Not: Cihazın elektrik bağlantısı, sadece eğitimli bir uzman tarafından yapılmalıdır. Hatalı bağlantıdan kaynaklanan hasarlarda garanti hakkı ortadan kalkar. Sabit döşenmiş elektrik tesisatına, tesisat kurulum yönetmeliklerine uygun olarak, tüm kutupları kesen bir elektriği kesme tertibatı takılmalıdır.

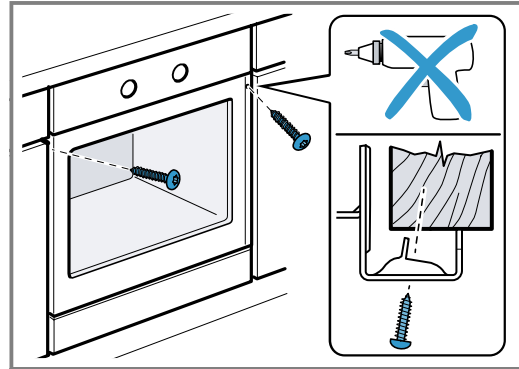
1. Faz ve nötr ("sıfır") hattı, bağlantı prizinde tanımlanmalıdır. Yanlış bağlantı durumunda cihaz zarar görebilir.
2. Bağlantı şemasına göre bağlayınız. Gerilim için tip plakasına bakınız.
3. Şebeke bağlantı hattının kabloları renk kodlamasına göre bağlanmalıdır:
 - yeşil-sarı = Topraklama iletkeni ⊕
 - mavi = Nötr ("sıfır") iletkeni
 - kahverengi = Faz (dış iletken)

23.8 Cihazın monte edilmesi

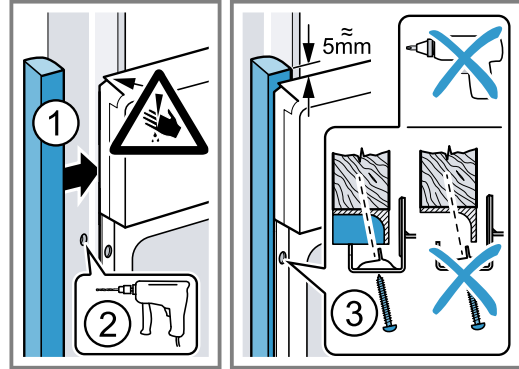
1. Cihazı tamamen içeri itiniz ve ortalayınız.



2. Cihazı sıkıca vidalayınız.



3. Dikey tutma kulbu ile tutamaksız mutfaklarda:
 - Olası keskin kenarları örtmek ve güvenli bir montaj sağlamak için uygun bir dolgu parçası uygulanmalıdır ①.
 - Vidalamalı bağlantı oluşturmak için alüminyum profillerde önceden delik delinmelidir ②.
 - Cihaz uygun civatayla sabitlenmelidir ③.



Not: Tezgah ve cihaz arasındaki aralık, ek pervazlarla kapatılmamalıdır. Tadil edilen dolabın yan duvarlarına ısı koruma çubuklarının takılması gereklidir.

23.9 Cihazın sökülmesi

1. Cihazın elektrik girişi kesilmelidir.
2. Sabitleme vidaları sökülmelidir.
3. Cihaz hafifçe kaldırılmalı ve tamamen dışarı çekilmelidir.

BSH Hausgeräte GmbH
Carl-Wery-StraÙe 34
81739 München, GERMANY
www.siemens-home.bsh-group.com

BSH Hausgeräte GmbH tarafından Siemens AG ticarî markası altında üretilmiştir



9001662696 (020201)
tr