

SIEMENS

Gazlı ocak

EO7C.HO120

tr Kullanım kılavuzu



Register your product on My Siemens and discover exclusive services and offers.
siemens-home.bsh-group.com/welcome

The future moving in.

Siemens Home Appliances

İçindekiler tablosu

1	Cihazı Tanıma.....	2
2	Güvenlik.....	2
3	Maddi hasarların önlenmesi	5
4	Hasar Nedenleri.....	5
5	Çevrenin korunması ve tasarruf.....	6
6	Yeni cihazınız	6

7	İlk kullanımdan önce.....	7
8	Ocağın kullanılması	8
9	Pişirme kabı.....	9
10	Temizlik ve bakım.....	11
11	Arızaları giderme	12
12	Müşteri hizmetleri.....	13
13	Atığa verme	14

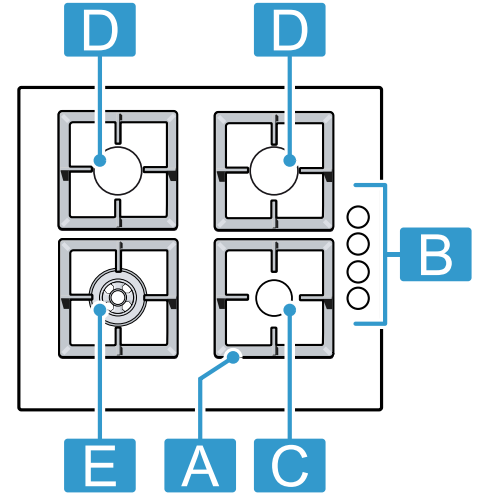
1 Cihazı Tanıma

1.1 Genel Görünüm

Bu bölümde, cihazınızın parçalarını tanıtan bir genel görünüm verilmektedir.

Not: Cihaz tipine bağlı olarak resimde bazı detaylar farklı olabilir, örn. renk ve biçim.

POH7C.O12., EO7C.HO12., OO37H.B12.



	Bileşen	Güç Değeri kW
A	Ocak ızgarası	-
B	Kontrol paneli	-
C	Ekonomik brülör	1 kW
D	Normal brülör	1,75 kW
E	Mini Wok brülör	NPG: 3,3-3,5 kW LPG: 3,3-3,5 kW

2 Güvenlik

Aşağıdaki güvenlik ile ilgili uyarıları dikkate alınız.

2.1 Genel uyarılar

- Bu kılavuzu dikkatlice okuyunuz.
- Kılavuzu ve ürün bilgilerini, ileride kullanmak için veya cihazın muhtemel bir sonraki sahibi için saklayın.
- Nakliye hasarı varsa cihaz bağlantılarını kurmayınız.

2.2 Amaca uygun kullanım

Sadece montaj kılavuzuna göre yapılmış uzmanca bir kurma sayesinde, kullanım güvenliği garanti edilmiş olur. Yerleşim yerinde sorunsuz çalışmadan tesisatçı sorumludur.

Cihazı sadece şu amaçla kullanınız:

- yiyecek ve içecek hazırlamak için kullanın.
- gözünüzü cihazdan ayırmadan kullanınız. Kısa süreli pişirme işlemlerinde sürekli olarak dikkat ediniz.
- özel konutlarda ve ev ortamında.
- deniz seviyesinden en fazla 2000 m yüksekliğe kadar kullanın.

Cihazı aşağıdaki amaçlar için kullanmayın:

- teknelerde veya taşıtlarda.
- Alan ısıtması olarak.
- Harici bir zamanlayıcı veya bir uzaktan kumanda ile.
- açık havada

Farklı bir gaz türüne geçişte müşteri hizmetlerini arayınız.

2.3 Kullanıcı grubu konusunda kısıtlama

Bu cihaz, 8 yaşında ve daha büyük çocuklar tarafından, fiziksel, algısal veya zihinsel yetenekleri düşük kişiler veya yeterli tecrübesi ve / veya bilgisi olmayan kişiler tarafından ancak denetim altında veya cihazın güvenli kullanımı ve buna bağlı tehlikeleri anlamış olmaları şartıyla kullanılabilir.

Çocukların cihaz ile oynamasına izin vermezsiniz.

Temizleme ve kullanıcının yapabileceği bakım işleri çocuklar tarafından yapılmamalıdır; 15 yaşında veya daha büyük çocukların, bir yetişkin gözetimi altında olmaları şartıyla bu işlemleri yapmalarına izin verilebilir.

8 yaşından küçük çocukları cihazdan ve bağlantı kablosundan uzak tutun.

2.4 Emniyetli kullanım

⚠ UYARI – Patlama tehlikesi!

Yayılan gaz bir patlamaya sebep olabilir. GAZ TESİSATINDA ARIZALAR VEYA GAZ KOKUSU DURUMUNDA DAVRANIŞLAR

- ▶ Hemen gazı kesiniz ya da gaz tüpü kapakçığını kapatınız.
- ▶ Hemen yanmakta olan ateşleri ve sigaraları söndürünüz.
- ▶ Lamba veya cihaz düğmelerine artık basmayınız.
- ▶ Fişleri prizden çekmeyiniz.
- ▶ Evde telefon veya cep telefonu kullanmayınız.
- ▶ Pencereyi açınız ve odayı iyice havalandırınız.
- ▶ Yetkili servisi veya gaz dağıtım şirketini arayınız.

Yayılan gaz bir patlamaya sebep olabilir. Düşük gaz miktarları uzun bir süre boyunca birikebilir veya alev alabilir.

- ▶ Cihaz uzun süre kullanılmıyacaksa gaz beslemesinin emniyet valfini kapatınız.

Yayılan gaz bir patlamaya sebep olabilir. Gaz tüpü dik durmuyorsa, sıvı propan/bütan cihaz içine ulaşabilir. Bu durumda brülörlerden güçlü alevler çıkabilir. Parçalar hasar görebilir ve zamanla sızdırmazlıkları bozulabilir, bu durumda kontrolsüz biçimde dışarıya gaz kaçar.

- ▶ Gaz tüplerini her zaman dik konumda kullanın.

⚠ UYARI – Boğulma tehlikesi!

Gazlı ocak kullanılması kurulum bölgesinde sıcaklığa, neme ve yanıcı maddelerin oluşmasına yol açar.

- ▶ Özellikle de gazlı ocak kullanılması durumunda mutfağın yeterince havalandırıldığından emin olunuz.
- ▶ Cihazın yoğun ve uzun süreli kullanımı durumunda, yanma gazlarının güvenli bir biçimde dışarı atılabilmesini sağlamak için ek bir havalandırma sağlanmalıdır, örneğin mekanik havalandırma tertibatı bir üst güç kademesine ayarlanmalıdır ve aynı zamanda kurulum odasında hava değişimi için odaya taze hava girişi olmalıdır.
- ▶ Ek havalandırma tertibatı kurulumu için uzman personelden fikir alınız.

⚠ UYARI – Yangın tehlikesi!

Üzerinde katı veya sıvı yağ olan pişirme bölümlerinin gözetimsiz bir şekilde bırakılması tehlikeli olabilir ve yangına sebep olabilir.

- ▶ Sıcak durumdaki sıvı ve katı yağları asla gözetimsiz bırakmayınız.
- ▶ Asla yangını su ile söndürmeye çalışmayınız, cihazı kapatınız ve sonra alevleri örneğin bir kapak veya yangın battaniyesi ile kapatınız.

Cihaz çok ısınır.

- ▶ Ocağın üzerine veya yakınlarına asla yanıcı cisimler koymayınız.
 - ▶ Asla ocağın üzerine cisim koymayınız.
- Cihaz sıcak olur.
- ▶ Yanıcı cisimleri veya sprey tüpleri doğrudan pişirme bölümünün altındaki çekmecelerde muhafaza etmeyiniz.
 - ▶ Cihazın altında veya çok yakınlarında asla sprey kutuları veya temizlik malzemeleri gibi yanıcı cisimler bulundurmuyunuz ve kullanmayınız.

Ocak kapakları aşırı ısınma, kıvılcım oluşmasına veya malzemelerin etrafa saçılması gibi kazalara neden olabilir.

- ▶ Ocak kapağı kullanmayınız.

Üzerinde pişirme kabı bulunmayan gazlı brülörler çalışma sırasında yüksek ısı oluşturur. Üzerine yerleştirilen aspiratör hasar görebilir veya yanabilir.

- ▶ Gazlı brülör yalnızca üzerinde pişirme kabı varken çalıştırılmalıdır.
- Cihaz çok sıcaktır, kumaşlar ve diğer nesnelere tutuşabilir.
- ▶ Kumaşları, örneğin giysileri veya perdeleri alevlerden uzak tutunuz.
 - ▶ Alevlere asla elinizi uzatmayınız.
 - ▶ Bulaşık bezi veya gazete gibi yanıcı cisimleri cihazın yanına veya arkasına yerleştirmeyiniz.

Dışarı akan gaz alev alabilir.

- ▶ Eğer brülör 10 saniyeden sonra yanmazsa kumanda düğmesini sıfır konumuna getiriniz ve odanın kapısını veya penceresini açınız. Brülörü yeniden yakmadan önce en az bir dakika bekleyiniz.
- ▶ Alev istemediğiniz halde çalışma sırasında sönerse, kumanda düğmesini sıfır konumuna getiriniz. Brülörü yeniden yakmadan önce en az bir dakika bekleyiniz.

Yiyecekler alev alabilir.

- ▶ Pişirme işlemi denetlenmelidir. Kısa bir işlem sürekli denetlenmelidir.

⚠ UYARI – Yanma tehlikesi!

Erişilebilen parçalar kullanım sırasında ısınabilir.

- ▶ Küçük çocuklardan uzak tutulmalıdır. Ocak koruma ızgaraları kazalara sebep olabilir.
- ▶ Asla ocak koruma ızgaraları kullanmayınız. Boş bir pişirme kabı, çalışan gazlı brülörlerde aşırı derecede ısınacaktır.
- ▶ Boş pişirme kabını kesinlikle ısıtmayınız. Cihaz çalışırken çok ısınır.
- ▶ Temizlemeden önce cihazın soğumasını bekleyiniz.

⚠ UYARI – Elektrik çarpması tehlikesi!

Usulüne uygun olmayan onarımlar tehlikelidir.

- ▶ Sadece bunun eğitimini almış uzman personel cihazda onarımlar yapabilir.
- ▶ Cihazın onarımı sırasında sadece orijinal yedek parçalar kullanılmalıdır.
- ▶ Bu cihazın elektrik kablosu zarar görmüşse tehlikenin önlenmesi için, üretici, müşteri hizmetleri veya benzer kalifikasyona sahip bir kişi tarafından değiştirilmelidir.

Kendisi veya şebeke bağlantı kablosu hasar görmüş olan bir cihaz tehlikelidir.

- ▶ Hasarlı cihazlar kesinlikle kullanılmamalıdır.
 - ▶ Cihazı elektrik şebekesinden ayırmak için kesinlikle şebeke bağlantı kablosundan tutularak çekilmemelidir. Her zaman şebeke bağlantı kablosunun fişinden tutularak çekilmelidir.
 - ▶ Cihaz veya şebeke bağlantı kablosu arızalıysa fiş derhal çekilmeli veya sigorta kutusundan sigorta kapatılmalı ve gaz girişi kapatılmalıdır.
 - ▶ Müşteri hizmetlerini arayınız. → Sayfa 13
- Cihaza nem girmesi elektrik çarpmasına neden olabilir.
- ▶ Cihazı temizlemek için buharlı temizleyiciler veya yüksek basınçlı temizleyiciler kullanmayın.

Elektrikli cihazdaki kablo izolasyonu sıcak parçalara temas ettiğinde eriyebilir

- ▶ Elektrikli cihaz bağlantı kablolarını sıcak parçalarla kesinlikle temas ettirmeyiniz.

⚠ UYARI – Yaralanma tehlikesi!

Cihazdaki arızalar ve hasarlar ve usulüne uygun olmayan onarımlar tehlikelidir.

- ▶ Arızalı bir cihaz kesinlikle açmayınız.
- ▶ Cihaz arızalıysa elektrik fişini çekiniz veya sigorta kutusundan sigortayı kapatınız, gaz beslemesini kapatınız ve müşteri hizmetlerini arayınız.
- ▶ Sadece eğitimini almış uzman personel cihazda onarımlar yapabilir ve hasarlı gaz hatlarını değiştirebilir.

Cam plakadaki çatlaklar veya kırıklar tehlikelidir.

- ▶ Cihazın elektrik şebekesi ile bağlantısını kesmek için tüm brülörleri ve her elektrikli ısıtıcı parçasını gecikmeden kapatınız.
- ▶ Gaz girişini kapatınız.
- ▶ Cihaz yüzeyine dokunmayınız
- ▶ Cihazı kullanmayınız.
- ▶ Müşteri hizmetlerini arayınız.

Ciddi sıcaklık dalgalanmaları, cam bölmede kırılmaya neden olabilir.

- ▶ Ocağı kullanırken hava akımı oluşmasını ve soğuk sıvıların dökülmesini engelleyiniz.

Uygun olmayan pişirme kabı boyutları, hasarlı veya yanlış yerleştirilmiş pişirme kapları ciddi yaralanmalara neden olabilir.

- ▶ Pişirme kabı uyarılarına uyunuz.

Brülörü açtığınızda bujilerde kıvılcımlar oluşur.

- ▶ Brülör ateşleme yaparken asla bujilere dokunmayınız.

Eğer bir kontrol düğmesi döndürülemiyor veya gevşetilemiyorsa kullanılmamalıdır.

- ▶ Kontrol düğmesini tamir etmek veya değiştirmek için derhal müşteri hizmetlerine başvurunuz.

Yüzeyinde çatlak veya kırık olan bir cihaz kesilme yaralanmalarına neden olabilir.

- ▶ Yüzeyinde çatlak veya kırık olan cihazları kullanmayınız.

⚠ UYARI – Boğulma tehlikesi!

Çocuklar ambalaj malzemelerini başlarının üzerine geçirebilir ve ambalaj malzemesine dolanarak boğulabilir.

- ▶ Ambalaj malzemesini çocuklardan uzak tutun.
 - ▶ Çocukların ambalaj malzemeleri ile oynamasına izin vermeyin.
- Çocuklar küçük parçaları soluyabilir veya yutabilir ve bunun sonucunda boğulabilir.
- ▶ Küçük parçaları çocuklardan uzak tutun.
 - ▶ Çocukların küçük parçalarla oynamasına izin vermeyin.

3 Maddi hasarların önlenmesi

DİKKAT!

Isı nedeniyle komşu cihazlarda veya mobilyalarda hasarlar oluşabilir. Cihaz çok uzun süre çalıştırılırsa ısı ve nem oluşur.

- ▶ Bir pencere açınız veya içerideki havayı dışarı atacak bir aspiratör çalıştırınız.

Isı sıkışması cihaza hasar verebilir.

- ▶ Tek bir pişirme kabı için iki brülör veya ısı kaynağı kullanmayınız.

- ▶ Izgara tavalarını, kil tencereleri vb. uzun süre tam güçte kullanmayınız.

Kumanda düğmesinin yanlış pozisyonda olması fonksiyon arızalarına neden olabilir.

- ▶ Cihaz çalışmıyorken kumanda düğmeleri her zaman sıfır konumunda olmalıdır.

Pişirme kabının hareket ettirilmesi camın çizilmesine neden olabilir.

- ▶ Kaydırırken pişirme kabını kaldırınız.

Sert veya sivri cisimler ocağın üzerine düştüğü takdirde hasar oluşabilir.

- ▶ Ocak üzerine sert veya sivri cisimler düşürmeyiniz.
- ▶ Ocağın kenarlarından herhangi birine çarpmayınız.

Sebzelerden düşebilecek tuz, şeker veya kum camın çizilmesine neden olabilir.

- ▶ Ocağı çalışma tezgahı olarak kullanmayınız, üzerine eşya bırakmayınız.

Erimiş şeker veya şeker içeriği yüksek yiyecekler cama zarar verebilir.

- ▶ Taşan yemekleri hemen bir cam kazıyıcı ile temizleyiniz.

4 Hasar Nedenleri

Pişirme bölümü ile ilgili hasar nedenleri

4.1 Hasar Nedenleri

⚠ UYARI – Elektrik çarpması tehlikesi!

Usulüne uygun olmayan onarımlar tehlikelidir.

- ▶ Sadece bunun eğitimini almış uzman personel cihazda onarımlar yapabilir.
- ▶ Cihazın onarımı sırasında sadece orijinal yedek parçalar kullanılmalıdır.
- ▶ Bu cihazın elektrik kablosu zarar görmüşse tehlikenin önlenmesi için, üretici, müşteri hizmetleri veya benzer kalifikasyona sahip bir kişi tarafından değiştirilmelidir.

1. Ocakları daima üzerine tencere yerleştirerek kullanınız. Boş tencere ve tavaları ısıtmayınız. Tencere tabanı zarar görecektir.
2. Kullanılacak olan tencere veya tavanın tabanı düz olmalıdır.
3. Tencere veya tava, brülörü ortalayacak şekilde ızgaraların üzerine yerleştirilmelidir. Bu sayede brülör alevi, tencere veya tavanın tabanına temas eder. Sap veya kulplar zarar görmez ve enerji tasarrufu sağlanır.

4. Ocak brülörlerinin temiz ve kuru olduğundan emin olun. Brülör gövde ve kapakları doğru yerlerinde ve düzgün yerleşmiş olmalıdır.
5. Cihazınızı bir gaz tüpü ile kullanacaksanız, tüpünüz dik konumda olmalıdır. Tüpünüzü yatay kullanmanız cihazınızın iç parçalarına zarar vererek gaz kaçağına sebep olabilir.
6. Sıcak kapları asla gösterge veya çerçeve üzerine koymayınız.
7. Tuz, şeker ve kum, cam üzerinde çizik oluşmasına sebep olur. Pişirme bölümünü, çalışma alanı veya mutfak tezgahı olarak veya eşya yıkmak için kullanmayınız.
8. Pişirme bölümünün üzerine sert veya sivri cisimler düşerse, hasar oluşabilir. Bu tür cisimleri pişirme bölümünün (ocağın) üst kısmında muhafaza etmeyiniz.
9. Şeker veya şeker oranı yüksek yiyecekler pişirme bölümüne zarar verir. Taşan yemek artıklarını derhal bir cam kazıyıcı ile temizleyiniz. Dikkat kazıyıcı sivridir. Temizlenmemiş yemek artıkları cihaz yüzeyinde ve diğer komponentlerde hasara yol açabilir.

10. Cihaz kuru ve temiz bir bölgede bulundurulmalıdır. Cihazı ve bulunduğu bölgeyi her temizlik sonrasında kuru ve temiz tutunuz. Cihazın tüm yüzeylerinde temizlik malzemesi, deterjan ve su kalıntısı bulunmadığından emin olunuz.
11. Ocak gözlerinin altından (Enjektör yuvasından) gaz aksamı içerisine kaçan çamaşır suyu ve benzeri kimyasallar gaz aksamlarında problemlere neden

- olabilir. Brülör yuvasından taşan yemek ve sıvı artıklarının temizlenmesinde kesinlikle çamaşır suyu ve benzeri etkili kimyasallar kullanılmamalıdır.
12. Seramik kaplar, güveç, kavurma sacı gibi pişirme kapları ısıyı absorbe eder. Bu kaplar uzun süreli olarak aleve maruz bırakılmamalıdır. Ocak yüzeyinde hasara yol açabilir.
 13. Pişirme kapları kesinlikle aynı anda birden fazla brülör ile ısıtılmamalıdır.

5 Çevrenin korunması ve tasarruf

5.1 Ambalajı atığa verme

Ambalaj malzemeleri çevre dostudur ve geri dönüştürülebilir.

- ▶ Münfert parçaları türlerine göre ayrılarak imha edilmelidir.

5.2 Enerji tasarrufu

Aşağıdaki bilgilere uyarsanız cihazınız daha az enerji tüketir.

Tencere boyutuna uygun brülör seçiniz. Pişirme kabını ortalayarak yerleştiriniz.

İpucu: Tencere üreticileri genellikle tencerenin ağız kısmının çap bilgisini verir. Taban çapı genellikle daha büyüktür.

- Pişirme kaplarının uygun olmaması veya kapların ocağı tam kaplamaması durumunda fazla enerji harcanır.

Tencereler uygun bir kapak ile kapatılmalıdır.

- Kapakları kapatmadığınızda cihaz çok daha fazla enerjiye ihtiyaç duyar.

Tencere kapakları mümkün olduğunca nadir açılmalıdır.

- Kapağı açtığınızda yüksek miktarda enerji çıkışı söz konusu olur.

Cam kapak kullanılmalıdır.

- Cam kapak kullandığınızda, tencerenin kapağın açmak zorunda kalmadan içindekileri görebilirsiniz.

Yiyecek miktarına uygun büyüklükte bir pişirme kabı kullanılmalıdır.

- İçine az yiyecek konan büyük bir pişirme kabının ısınması için gereken enerji miktarı daha yüksektir.

Yemekler az su ile pişirilmelidir.

- Pişirme kabında ne kadar fazla su olursa, ısınma için gereken enerji de o kadar yüksek olur.

Erkenden daha düşük bir pişirme kademesine geçilmelidir.

- Çok yüksek bir pişirmeye devam kademesi tercih ettiğinizde enerjiyi boşa harcarsınız.

(AB) 66/2014 uyarınca ürün bilgilerini cihaz kimliğine eklenmiş olarak veya internet üzerinden cihazınızın ürün sayfasında bulabilirsiniz.

6 Yeni cihazınız

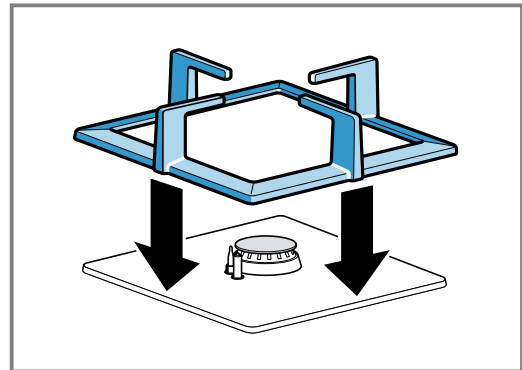
Bu bölümde yeni cihazınız ile ilgili bilgiler bulacaksınız.

6.1 Gaz brülörleri düğmesi

- ▶ Düğmelerde hangi brülörün hangi kumanda düğmesi tarafından çalıştırıldığını belirten göstergeler vardır. Uygun düğmeyi kullanınız.

6.2 Izgara yerleşimi

- ▶ Cihazın doğru çalıştırılabilmesi için ızgaraların doğru yerleştirildiğinden emin olunmalıdır. Cihaz tipine göre uygun yerleştirmeyi yapınız.



6.3 Gazlı ocak düğmesi

Gazlı ocak düğmesi ile ocakların ısıtma gücünü ayarlayabilirsiniz.

Pozisyon	Fonksiyon	Açıklama
●	Sıfır konumu	Ocak kapalı
◇	Ayar alanı	Büyük alev=En yüksek güç
◇		Küçük alev=En düşük güç

Ayar alanın sonu bir dayanak noktasıdır. Bunu ayrıca çevirmeyiniz.

7 İlk kullanımdan önce

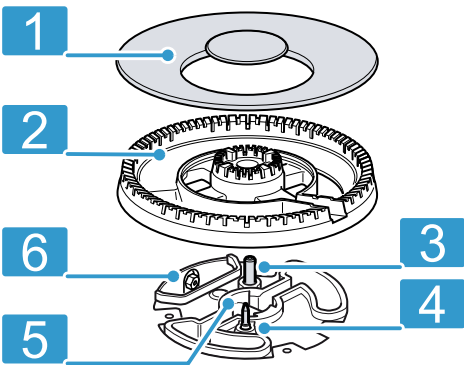
Burada, ocağınız ile ilk kez yemek hazırlamaya başlamadan önce yapmanız gerekenler hakkında bilgi alacaksınız.

7.1 Aksesuarın temizlenmesi

- Aksesuarı ilk kez kullanmaya başlamadan önce sıcak deterjanlı su ve bir yumuşak bulaşık bezi ile iyice temizleyiniz.

7.2 Brülör gövde ve kapağı ön temizliği

1. Brülör kapaklarını (1) ve gövdelerini (2) su ve bulaşık deterjanı ile temizleyiniz. Parçaları iyice kurulaştırınız.
2. Buji (3) ve alev emniyet çubuğuna (4) zarar vermeden brülör çanağının (5) üzerine brülör gövde ve kapağını tekrar yerleştiriniz.
3. Enjektör (6) temiz ve kuru olmalıdır. Brülör kapağını brülör gövdesinin tam üzerine yerleştirmeye dikkat ediniz.



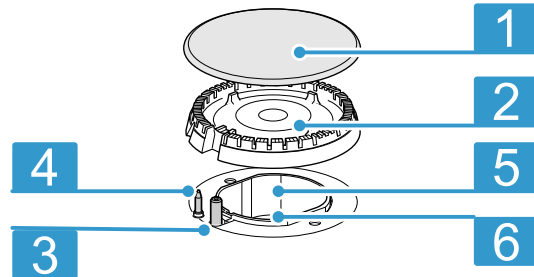
6.4 Cezvelik

Ekonomik brülör üzerinde taban çapı 12 cm'den küçük tencereler ile pişirme yaparken ve cezvede Türk kahvesi pişirirken, cihazınızla birlikte verilen cezveliği kullanınız.

1. Cezveliği ekonomik brülör üzerindeki ızgaraya yerleştiriniz.
2. 12 cm'den büyük çaplı tencerelerde pişirme yaparken cezveliği kullanmayınız.
3. Cezvelik sadece ekonomik brülör üzerinde kullanılabilir.

7.3 Brülör gövde ve kapağı ön temizliği

1. Brülör kapaklarını (1) ve gövdelerini (2) su ve bulaşık deterjanı ile temizleyiniz. Parçaları iyice kurulaştırınız.
2. Buji (3) ve alev emniyet çubuğuna (4) zarar vermeden brülör çanağının (5) üzerine brülör gövde ve kapağını tekrar yerleştiriniz.
3. Enjektör (6) temiz ve kuru olmalıdır. Brülör kapağını brülör gövdesinin tam üzerine yerleştirmeye dikkat ediniz.



8 Ocağın kullanılması

Bu bölümde ocağın kullanımına ilişkin temel bilgiler sunulmaktadır.

8.1 Gazlı ocak için önemli bilgiler

Gazlı ocağınızı kullanırken bu uyarıları dikkate alınız.

- Brülörün çalışması sırasında hafif bir ısıklık sesi duyulması normaldir.
- İlk kullanımlarda koku gelmesi normaldir. Bu, herhangi bir risk ya da hatalı çalışma anlamına gelmez. Zamanla geçecektir.
- Turuncu renkli alev normaldir. Havadaki tozdan, taşan sıvılardan vb. kaynaklanır.
- Brülör alevlerinin yanlışlıkla sönmesi durumunda brülörün kumanda düğmesini kapatınız ve en az 1 dakikadan önce yeniden yakmaya çalışmayınız.
- Kapatıldıktan birkaç saniye sonra brülörden ses gelecektir (hafif tıkırtı). Bu herhangi bir anormallik değildir, emniyetin devre dışı olduğu anlamına gelir.
- Mümkün olduğunca temiz tutunuz. Bujiler kirli ise çakmak zarar görür. Düzenli olarak metal içermeyen küçük bir fırça ile temizleyiniz. Bujilerin şiddetli darbelere maruz kalmamasına dikkat ediniz.

8.2 Ocağın kullanılması

Gazlı brülörü şu şekilde yakabilirsiniz.

⚠ UYARI – Yangın tehlikesi!

Dışarı akan gaz alev alabilir. Dışarı akan gaz alev alabilir.

- ▶ Eğer brülör 15 saniyeden sonra yanmazsa kumanda düğmesini sıfır konumuna getiriniz ve odanın kapısını veya penceresini açınız. Brülörü yeniden yakmadan önce en az bir dakika bekleyiniz.
- ▶ Alev istemediğiniz halde çalışma sırasında sönerse, kumanda düğmesini sıfır konumuna getiriniz. Brülörü yeniden yakmadan önce en az bir dakika bekleyiniz.

DİKKAT!


Brülör yanmayabilir veya brülör alevi düzgün yanmayabilir.

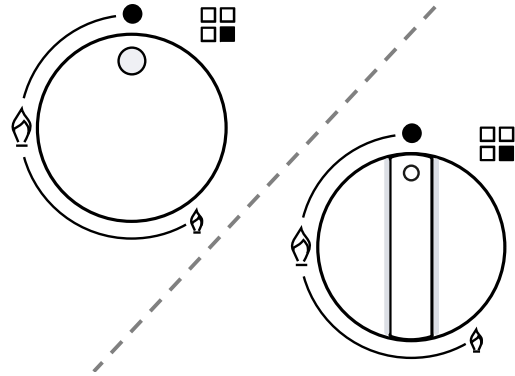
- ▶ Ocak brülörlerinin temiz ve kuru olduğundan emin olunuz.
- ▶ Brülör gövde ve kapakları doğru yerlerinde ve düzgün yerleştirilmelidir.


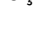
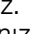
Brülör yanlışlıkla sönebilir.

- ▶ Brülör alevlerinin yanlışlıkla sönmesi durumunda brülörün kumanda düğmesini kapatınız ve en az 1 dakikadan önce yeniden yakmaya çalışmayınız.

1. Uygun bir pişirme kabını ocak ızgarası üzerine koyunuz.

2. Seçtiğiniz brülörün kumanda düğmesine basınız ve düğmeyi çevirip büyük alev pozisyonuna  getiriniz.
- ✓ Ateşleme başlar.



3. Ocağın şalterini içeri bastırınız ve yaklaşık 3-5 saniye arası basılı tutunuz.
- ✓ Gaz çıkmaya başlar ve ateşleyici yardımıyla yanar.
- ✓ Bu sayede alev emniyet sistemi devreye girer. Gaz alevi sönerse, alev emniyet sistemi gaz çıkışını otomatik olarak keser.
4. Dilediğiniz alev boyunu ayarlayınız.
 - kapalı ve  konumları arasında alev sabit değildir. Bu nedenle daima  daha büyük ve  daha küçük ateş arasında bir konum seçiniz.
5. Gaz alevinin yanıp yanmadığını kontrol ediniz. Şayet yanmıyorsa işlem adımlarını tekrarlayınız.
6. Pişirme işlemini sona erdirmek için:
 - Ocağın şalterini sağa doğru çevirip kapalı ● konuma getiriniz.

8.3 Cihazın elle yakılması

Not: Bir elektrik kesintisi durumunda brülörü elle de yakabilirsiniz.

DİKKAT!

Ocağın kapatılmasından hemen sonra brülör henüz sıcakken düğmeyi çevirdiğiniz anda gaz çıkmaya başlayabilir.

- ▶ Düğmeyi bastırmazsanız ateşleme olmaz ve 90 saniye içinde gaz kesilir.

1. Kap ızgarasının üzerine uygun bir pişirme kabı yerleştiriniz.
2. Seçtiğiniz brülörün kumanda düğmesine basınız ve düğmeyi istediğiniz pişirme kademesine getirmek için sola çeviriniz. Kumanda düğmesini basılı tutunuz.
3. Brülörü çakmakla veya kibritle ateşleyiniz. Kumanda düğmesini, yaktıktan sonra da birkaç saniye basılı tutunuz.

8.4 Pişirme için ayar önerileri

Burada çeşitli yemeklere yönelik uygun pişirme kademelerine bir genel bakış sunulmuştur.

Notlar

- Pişirme süresi yiyeceklerin türüne, ağırlığına, kalınlığına ve kalitesine göre değişir.
- Pişirme yapacağınız ocak gözü üzerinde kullanacağınız tencere veya tavanın taban çapı önerilenler dışında olmamalıdır.

- Besinlerdeki mineraller ve vitaminler çok çabuk yararsız hale gelebilir.
 - Bu nedenle daha az su kullanınız; böylelikle vitaminler ve mineraller korunmuş olur.
 - Pişirme süresi kısa olursa, sebzeler daha diri ve yararlı olur.

Örnek	Yiyecek	Ocak gözü	Pişirme kademesi
Eritmek	Çikolata, Tereyağ, Margarin	Ekonomik Brülör	küçük alev boyu
Isıtmak	Et suyu, Konserve sebze	Normal Brülör	küçük alev boyu
Isıtmak ve sıcak tutmak	Çorbalar	Ekonomik Brülör	küçük alev boyu
Buğulamak*	Balık	Normal Brülör	büyük ve küçük alev boyu arası
Haşlamak*	Patates ve diğer sebzeler, Et	Normal Brülör	büyük ve küçük alev boyu arası
Pişirmek*	Pilav, Sebze, Et yemekleri (soslu)	Normal Brülör	büyük alev boyu
Kızartmak	Krep, Patates, Şnitzel, Pane balık	Büyük Brülör** Wok Brülör**	büyük ve küçük alev boyu arası büyük ve küçük alev boyu arası

Not:

Açıklamalar

- * Kapaklı tencere kullanıyorsanız, yiyecek kaynamaya başladıktan sonra pişirme kademesini küçük alev boyuna getiriniz.

- ** Opsiyonel. Bazı cihazlarda mevcuttur. Cihaz tipine göre değişir. (Wok brülörde kızartma yaparken, Wok tava kullanmanızı tavsiye ederiz.)

9 Pişirme kabı

Bu uyarılar enerjiden tasarruf etmenizi ve pişirme kaplarındaki olası hasarları engellemenizi sağlamakta yardımcı olabilir.

9.1 Pişirme kabı kullanımı

Pişirme kabının seçimi ve konumlandırılması, cihazınızın güvenliğini ve enerji verimliliğini etkiler.

⚠ UYARI – Yangın tehlikesi!

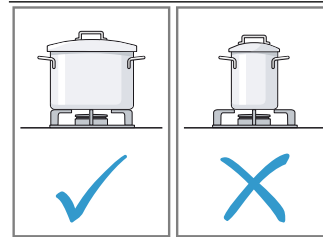
Yanabilecek eklentiler alev alabilir.

- ▶ Pişirme kabı ve yanmaya neden olabilecek eklentiler arasındaki 50 mm'lik minimum mesafeyi koruyunuz.

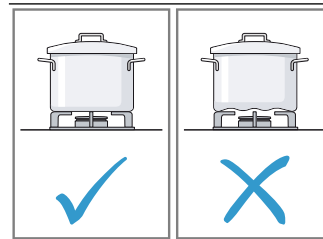
⚠ UYARI – Yaralanma tehlikesi!

Yanlış yerleştirilmiş bir Wok tavaşı yaralanmalara neden olabilir. Wok tavaşı sabit durmaz ve devrilebilir.

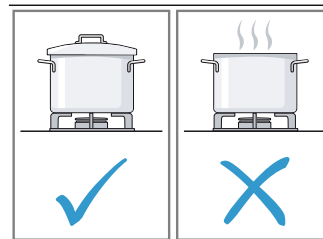
- ▶ Wok tavaşı ve Wok halkasını Wok ocak gözü üzerinde kullanınız. Wok halkası ve Wok tavaşı asla normal brülör veya güçlü brülör üzerine yerleştirmeyiniz.



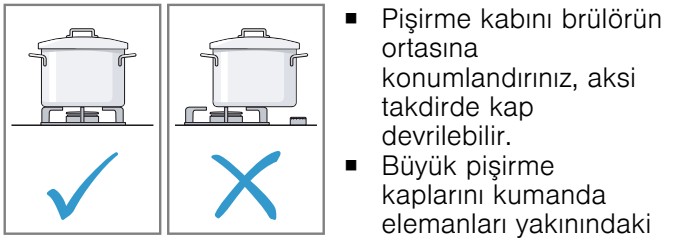
- Pişirme kabı büyüklüğünün brülöre uygun olduğundan emin olunuz.
- Büyük brülörlerin üzerinde asla küçük pişirme kabı kullanmayınız.
- Alevlerin pişirme kabının yanlarına değmediğinden emin olunuz.



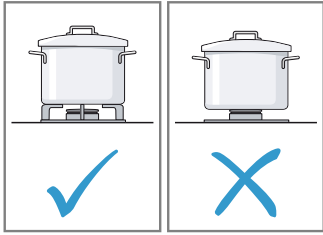
- Deforme olmuş pişirme kaplarını kullanmayınız.
- Deforme olmuş pişirme kapları ocak üzerinde düzgün durmaz ve devrilebilir.
- Düz ve kalın tabanlı pişirme kapları kullanınız.



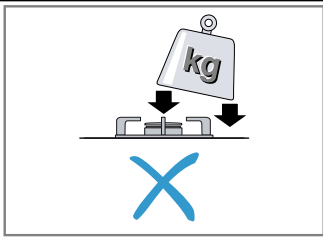
- Kapaksız pişirme yapmayınız.
- Kapağın kaymadığından emin olunuz.
- Kapaksız pişirme sırasında enerjinin büyük kısmı kaybedilir.



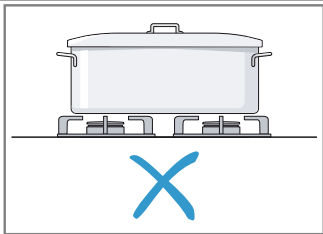
- Pişirme kabını brülörün ortasına konumlandırınız, aksi takdirde kap devrilebilir.
- Büyük pişirme kaplarını kumanda elemanları yakınındaki brülörlere yerleştirmeyiniz.
- Kumanda elemanları aşırı ısınma nedeniyle hasar görebilir.



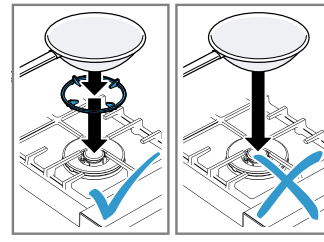
- Pişirme kabını ocak ızgarası üzerine koyunuz.
- Pişirme kabını asla doğrudan brülörün üzerine koymayınız.
- Kullanmadan önce ocak ızgarasının ve kapağın gazlı brülör üzerine doğru biçimde yerleştirildiğinden emin olunuz.



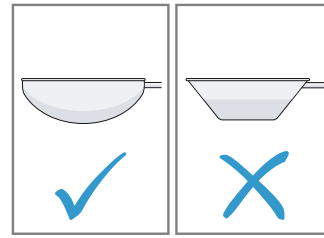
- Ocak üzerindeki pişirme kaplarını hareket ettirirken dikkatli olunuz.
- Ocağın üzerine vurmuyunuz.
- Ocak üzerine ağırlığı fazla cisimler yerleştirmeyiniz.



- Pişirme kabını asla birden fazla brülörle ısıtmayınız. Oluşan ısı birikimi cihaza zarar verir.
- Izgara taşlarını veya paella tavalarını ısıtmayınız.
- Sadece izin verilen maksimum çapa kadar pişirme kaplarını kullanınız.



- Wok tavası ile pişirme sırasında bir Wok halkası kullanınız.
- Wok halkasını Wok ocak gözündeki ocak ızgarasının üzerine yerleştiriniz.
- Pişirme sırasında Wok tavasının Wok halkası üzerinde güvenle durduğundan emin olunuz.



- Kavisli tabanlı olan yüksek kaliteli bir wok tavası kullanınız.
- Düz tabanlı bir wok tavası, wok halkasında sabit durmaz ve devrilebilir.

9.2 Wok ile ilgili ipuçları

Wok tavasını güvenle kullanmak için aşağıdaki uyarılara dikkat ediniz.

⚠ UYARI – Yaralanma tehlikesi!

Yanlış yerleştirilmiş bir Wok tavası yaralanmalara neden olabilir. Wok tavası sabit durmaz ve devrilebilir.

- ▶ Wok tavası ve Wok halkasını Wok ocak gözü üzerinde kullanınız. Wok halkası ve Wok tavasını asla normal brülör veya güçlü brülör üzerine yerleştirmeyiniz.

Bombeli zeminli Wok tavası kullanınız. Özel aksesuar olarak yüksek kaliteli bir Wok tavası sipariş edebilirsiniz.

Wok tavası ile pişirme sırasında bir Wok halkasına ihtiyacınız olacaktır. Wok halkasını Wok ocak gözündeki ocak ızgarasının üzerine yerleştiriniz. Pişirme sırasında Wok tavasının Wok halkası üzerinde güvenle durduğundan emin olunuz.

9.3 Uygun pişirme kapları

Yalnızca uygun çapta pişirme kapları kullanınız. Kap ocağın kenarından dışarı taşmamalıdır. Büyük brülörlerin üzerinde asla küçük pişirme kabı kullanmayınız. Alevler pişirme kabının yan duvarlarına değmemelidir.

Brülör	Pişirme kabı tabanının minimum çapı	Pişirme kabı tabanının maksimum çapı
Çok taçlı brülör	22 cm	30 cm
Normal brülör	14 cm	22 cm
Ekonomik brülör	12 cm	16 cm

Çok taçlı brülörde yalnızca bombeli tabanlı pişirme kapları kullanınız.

- Ocağın çok taçlı bir brülörü ve ek bir wok ızgarası olmalıdır.
- Ek wok ızgarası doğru şekilde yerleştirilmelidir.

10 Temizlik ve bakım

Özenli temizlik ve bakım yaptığınız takdirde pişirme bölümünüz uzun süre işlevselliğini korur. Emniyet tedbiri olarak dedantörden gazı kapatınız. (Ocağınız doğal gaza ayarlı ise doğal gaz vanasını kapatınız).

Cihazın fişini prizden çekiniz.

Ocak sıcak ise soğumasını bekleyiniz.

Farklı yüzeylerin yanlış temizleme maddeleri nedeniyle zarar görmemesi için aşağıdaki bilgilere dikkat ediniz.

- Yüksek basınçlı temizleme cihazı veya buhar püskürtücü kullanmayın.
 - Ocağınızı temizlerken asit, tiner, benzin ve benzol gibi yanıcı maddeleri kullanmayınız.
 - Ocağınızı temizlerken kesinlikle çizici temizlik maddesi ve malzemesi kullanmayınız.
- Ocakta asla**
- sulandırılmamış bulaşık deterjanı veya bulaşık makinesi deterjanı,
 - yüksek oranda alkol içeren temizlik maddeleri,
 - sert ovma süngerleri veya bulaşık telleri,
 - fırın spreyi veya leke sökücü gibi hiçbir agresif temizleyici,
 - keskin veya aşındırıcı temizleme maddeleri kullanmayınız.
 - Parçaları bulaşık makinesinde yıkamayınız.
 - Kullanmadan önce yeni süngerinizi iyice yıkayınız.

10.1 Temizlik

Temizlik için aşağıdaki bilgilere dikkat ediniz.

Kısım	Temizlik talimatı
Cam ocak pişirme bölümü	Bakım: Cam için koruma ve bakım maddesi Temizlik: Cam için uygun temizlik maddeleri. Ambalaj üzerindeki temizleme talimatlarına dikkat ediniz. Güçlü lekeler için cam kazıyıcı: Emniyetini açınız ve ağız ile temizleyiniz. Dikkat, kazıyıcı ağız son derece keskindir. Yaralanma tehlikesi. Temizledikten sonra tekrar emniyetini takınız. Hasarlı kazıyıcı uçları derhal değiştiriniz.
Emaye, boyalı ve serigrafili yüzeyler	Bulaşık deterjanı ve sıcak su ile nemlendirilmiş bez ile siliniz. Yumuşak bir bez ile kurulayınız.

Kısım	Temizlik talimatı
Gazlı ocak brülörleri ve ızgaralar	Bulaşık makinesinde yıkamayınız. Izgaraları yerlerinden alıp sünger, bulaşık deterjanı ve sıcak su ile temizleyiniz. Brülör gövde ve kapağını çıkartınız. Sünger, bulaşık deterjanı ve sıcak su ile temizleyiniz. Brülör gövdelerindeki gaz çıkış boşluklarının temiz ve tıkanmamış kalmasına dikkat ediniz. Bujiler, küçük, yumuşak bir fırça ile temizlenmelidir. Gazlı brülörler ancak bujiler temizse çalışacaktır. Brülör gövdelerindeki yemek artıkları bulaşık deterjanı ve sıcak su ile nemlendirilmiş bir bez ile temizlenmelidir. Az oranda su kullanılmalıdır. Cihazın iç kısmına su ulaşmamalıdır. Enjektör deliğinin tıkanmamasına ve temizlerken zarar görmemesine dikkat ediniz. Temizleme işleminden sonra tüm parçaları iyice kurulayınız ve brülör gövdeleri ile kapaklarının düzgün yerleşmelerine dikkat ediniz. Parçaları düzgün yerleştirmeden önce brülörlerin yakılması zorlaşacaktır. Izgaraları aldığınız yere yerleştiriniz. Izgaraların temizliği için önerdiğimiz temizleyicileri müşteri hizmetlerimizden veya yetkili servisten temin edebilirsiniz.
Elektrik ocağı (cihaz tipine göre)	Bulaşık süngerinin ağır kirler için tasarlanan yüzeyi ile krem bulaşık deterjanı kullanarak temizleyiniz. Ocak plakasını temizledikten sonra kısa bir süre ısıtarak kurutunuz. Nemli ocaklar zamanla paslanabilir. Son olarak bir bakım malzemesi sürünüz. Taşan besinleri ve yemek artıklarını daima hemen silip temizleyiniz.
Elektrik ocağının metal halkası (cihaz tipine göre)	Metal halkanın rengi zamanla kullanım ile değişir. Rengini eski haline getirmek mümkündür. Bulaşık süngerinin ağır kirler için tasarlanan yüzeyi ile krem bulaşık deterjanı ile ovarak halkayı temizleyiniz. Bu esnada ocağınızın diğer yüzeylerine temas etmeyiniz. Zarar görebilirler. Elektrik ocağının metal halkasının temizliği için önerdiğimiz temizleyicileri müşteri hizmetlerimizden veya yetkili servisten temin edebilirsiniz.
Düğmele r	Bulaşık deterjanı ve sıcak su ile nemlendirilmiş bez ile siliniz. Yumuşak bir bez ile kurulayınız.
Aksesuar lar	Bulaşık deterjanı ve sıcak yıkama suyunda yumuşatınız. Metal olmayan bir fırça veya bulaşık süngeri ile temizleyiniz.
Üst cam kapak (cihaz tipine göre)	Cam temizleyicisi: Yumuşak bir bezle temizleyiniz. Üst cam kapağı temizlemek için yerinden çıkarabilirsiniz. Bunun için Üst cam kapak bölümünü dikkate alınız!

Izgaralar lastik tıparlarla yerleştirilmiş ise temizlerken dikkatli olunuz. Tıparlar sökülebilir ve ızgara pişirme tezgahını çizebilir.

Izgaraları temizledikten ve kuruladıktan sonra, ocağın üzerine doğru bir şekilde yerleştirildiğinden emin olunuz.

10.2 Bakım

Cihazınızın işlevselliğini koruması için aşağıdaki bakım talimatlarına dikkat ediniz.

- Taşan sıvıları anında temizleyiniz. Böylece yemek artıklarının yapışmasını önleyebilirsiniz ve gereksiz yere güç sarf etmezsiniz.
- Her kullanımdan sonra, soğumalarının ardından ilgili brülör elemanlarının yüzeyini temizleyiniz. Ne kadar az da olsa yüzey üzerinde artık (taşmış yemek, yağ damlaları vb.) bırakılması halinde, yüzeyin üzeri kaplanacak ve sonrasında bu katmanın temizlenmesi daha zor olacaktır. Ateşin doğru yanabilmesi için delik ve olukların temiz olması gerekir.
- Bazı kapların hareketi ızgaralar üzerinde metal izleri bırakabilir.
- Brülörleri ve ızgaraları sabunlu su ile temizleyiniz ve metal olmayan bir fırça ile fırçalayınız.
- Cihazın hiçbir parçasını bulaşık makinasında yıkamayınız.

- Her zaman brülörleri ve ızgaraları tamamen kurutunuz. Pişirme işleminin başında su damlaları veya nemli bölgeler emayenin bozulmasına yol açabilir.
- Paslanmaz çelik temizleyicisi kontrol düğmelerinin etrafında kullanılmamalıdır. Semboller (serigraf) silinebilir.
- Ocak üzerine dökülen yağ ve limon gibi asitli maddelerin dikkatli temizlenmesi tavsiye edilir.
- Kontrol panelini temizlerken aşındırıcı temizleme tozlarını kesinlikle kullanmayınız. Kullanmanız durumunda yazılar silinebilir.
- Brülör kapağı siyah emaye kaplamadır. Yüksek ısı nedeniyle bu renk zamanla değişebilir. Bu durum ocakların çalışmasını etkilemeyecektir.
- Çizilme ihtimali yüzünden asla tavaları yüzey üzerinde kaydırmayınız. Buna ek olarak, camın üzerine ağır veya sert cisimleri düşürmemeye dikkat ediniz. Tencerenin hiçbir parçasını çarpmayınız.
- Kum tanecikleri (örneğin temizlenen meyvelerden ve sebzelerden gelebilecek olanlar) cam yüzeyi çizilebilir.
- Erimiş şeker veya çok fazla şeker içeren yemekler pişirme bölümüne döküldükleri anda cam kazıma aleti ile çıkarılmalıdır.
- Elektrikli ocağa tuz düşmesinden mümkün olduğunca kaçınınız.

11 Arızaları giderme

Cihazınızdaki küçük arızaları kendiniz giderebilirsiniz. Müşteri hizmetlerine başvurmadan önce arıza gidermeye ilişkin verilen bilgilerden yararlanınız. Bu sayede gereksiz masrafi önlemiş olursunuz.

⚠ UYARI – Yaralanma tehlikesi!

Usulüne aykırı onarımlar tehlike teşkil eder.

- ▶ Sadece eğitimini almış uzman personel cihazda onarımlar yapabilir.
- ▶ Cihazın arızalanması halinde müşteri hizmetlerini arayın.

→ "Müşteri hizmetleri", Sayfa 13

⚠ UYARI – Elektrik çarpması tehlikesi!

Usulüne uygun olmayan onarımlar tehlikelidir.

- ▶ Sadece bunun eğitimini almış uzman personel cihazda onarımlar yapabilir.
- ▶ Cihazın onarımı sırasında sadece orijinal yedek parçalar kullanılmalıdır.
- ▶ Bu cihazın elektrik kablosu zarar görmüşse tehlikenin önlenmesi için, üretici, müşteri hizmetleri veya benzer kalifikasyona sahip bir kişi tarafından değiştirilmelidir.

11.1 Fonksiyon arızaları

Hata	Nedeni ve sorun giderme
Genel elektrikli işletim arızalı.	Sigorta arızalı. <ul style="list-style-type: none">▶ Sigorta kutusundaki ilgili sigortayı kontrol ediniz. Otomatik sigorta veya kaçak akım koruma şalteri devreye girmiş. <ul style="list-style-type: none">▶ Sigorta kutusunda otomatik sigortanın veya kaçak akım koruma şalterinin atıp atmadığını kontrol ediniz. Şebeke bağlantı kablosunun elektrik fişi takılı değil. <ul style="list-style-type: none">▶ Cihazı elektrik şebekesine bağlayınız. Elektrik beslemesi kesildi. <ul style="list-style-type: none">▶ Oda aydınlatmasının veya odadaki diğer cihazların çalışıp çalışmadığını kontrol ediniz.
Brülör alevi her noktada eşit değil.	Brülör parçaları yanlış konumlandırılmış. <ul style="list-style-type: none">▶ Brülör parçalarını doğru biçimde yerleştiriniz. Brülördeki açıklıklar kirlenmiş.
Gaz akışı normal görünmüyor veya dışarı gaz çıkmıyor.	Ara valfler nedeniyle gaz beslemesi kapalı. <ul style="list-style-type: none">▶ Ara valfleri açınız.

Hata	Nedeni ve sorun giderme
Gaz akışı normal görünmüyor veya dışarı gaz çıkmıyor.	Gaz tüpü boş.
Mutfak gaz kokuyor.	Bir kontrol düğmesi açık. ▶ Kontrol düğmesini kapatınız.
	Gaz tüpü usulüne uygun biçimde bağlanmamış. ▶ Gaz tüpünün usulüne uygun biçimde bağlandığından emin olunuz.
	Cihaza giden gaz hattında sızıntı var. 1. Ana gaz vanasını kapatınız. 2. Odayı havalandırınız. 3. Gaz sistemini kontrol etmek ve kurulum sertifikasını düzenlemek için derhal yetkili bir tesisatçı çağırınız. 4. Kurulumdan veya cihazdan gaz sızmadığından emin olana kadar cihazı kullanmayınız.
Kontrol düğmesi serbest bırakıldığı anda brülör kapanıyor.	Kumanda düğmesi yeterince uzun süre basılı tutulmadı. Brülördeki açıklıklar kirlenmiş.

12 Müşteri hizmetleri

İlgili Ürünlerin Çevreye Duyarlı Tasarımına İlişkin Yönetmeliği uyarınca fonksiyon ile ilgili orijinal yedek parçaları, cihazınız piyasaya çıkarıldıktan sonra en az 10 yıl süresince müşteri hizmetlerimizden temin edebilirsiniz.

Ülkenizde geçerli olan garanti süresi ve garanti koşulları ile ilgili ayrıntılı bilgileri müşteri hizmetlerimizden, yetkili satıcınızdan veya Web sitemizden alabilirsiniz.

Müşteri hizmetlerine başvurduğunuzda cihazınızın ürün numarasını (E-Nr.) ve imalat numarasını (FD) hazır bulundurunuz.

Üretici Firma : BSH Ev Aletleri ve Sanayi Ticaret A.Ş.
Fatih Sultan Mehmet Mah. Balkan Cad. No:51
Ümraniye-İstanbul-Türkiye

Tel : 0216 528 90 00 Fax : 0216 528 99 99

Müşteri hizmetlerinin irtibat bilgileri, ekteki müşteri hizmetleri dizinde veya web sitemizde yer almaktadır.

Tüm yetkili servis istasyonlarının iletişim bilgilerine aşağıdaki web sitemizden ulaşabilirsiniz.

<https://yetkiliservis.siemens-home.bsh-group.com/>

Ayrıca yetkili servis istasyonlarına ait bilgiler, ilgili bakanlık tarafından oluşturulan www.servis.gov.tr adresli web sitesinde yer almaktadır.

12.1 Ürün numarası (E-Nr.) ve imalat numarası (FD)

Ürün numarasını (E-Nr.) ve imalat numarasını (FD) cihazın tip etiketinde bulabilirsiniz.

Cihaz bilgilerini ve müşteri hizmetlerinin telefon numarasını hızlıca bulabilmeniz için bilgileri not etmenizi öneririz.

12.2 Garanti Şartları

Kullanım Süresi: 10 YIL (Ürünün fonksiyonunu yerine getirebilmesi için gerekli yedek parça bulundurma süresi).

Malın ayıplı olduğunun anlaşılması durumunda tüketici, 6502 sayılı Tüketicinin Korunması Hakkında Kanunun 11 inci maddesinde yer alan;

- Sözleşmeden dönme
- Satış bedelinden indirim isteme,
- Ücretsiz onarılmasını isteme,
- Satılanın ayıpsız bir misli ile değiştirilmesini isteme,

haklarından birini kullanabilir.

Tüketicinin bu haklarından ücretsiz onarım hakkını seçmesi durumunda satıcı; işçilik masrafı, değiştirilen parça bedeli ya da başka herhangi bir ad altında hiçbir ücret talep etmeksizin malın onarımını yapmak veya yaptırmakla yükümlüdür. Tüketici ücretsiz onarım hakkını üretici veya ithalatçıya karşı da kullanılabilir.

Satıcı, üretici ve ithalatçı tüketicinin bu hakkını kullanmasından müteselsilen sorumludur.

Tüketicinin, ücretsiz onarım hakkını kullanması halinde malın;

- Garanti süresi içinde tekrar arızalanması,
- Tamiri için gereken azami sürenin aşılması,
- Tamirinin mümkün olmadığı, yetkili servis istasyonu, satıcı, üretici veya ithalatçı tarafından bir raporla belirlenmesi durumlarında;

tüketici malın bedel iadesini, ayıp oranında bedel indirimini veya imkan varsa malın ayıpsız misli ile değiştirilmesini satıcıdan talep edilir. Satıcı, tüketicinin talebini reddedemez. Bu talebin yerine getirilmemesi durumunda satıcı, üretici ve ithalatçı müteselsilen sorumludur.

13 Atıĝa verme

13.1 Eski cihazları atıĝa verme

Çevreye duyarlı bir imha iřlemiyle çok deęerli ham maddeler yeniden kullanılmak üzere deęerlendirilebilir.

1. Elektrik kablosunun elektrik fiřini çekin.
2. Elektrik kablosunu kesip ayırın.
3. Cihazı çevreye zarar vermeyecek řekilde imha ediniz.

Güncel imha yol ve yöntemleri hakkında bilgi edinmek için lütfen yetkili satıcınıza veya baęlı olduęunuz belediyeye ya da řehir idaresine bařvurunuz.



Bu ürün T.C. Çevre ve řehircilik Bakanlığı tarafından yayımlanan "Atık Elektrikli ve Elektronik Eřyaların Kontrolü Yönetmelięi"nde belirtilen zararlı ve yasaklı maddeleri iermez. AEEE yönetmelięine uygundur. Bu ürün, geri dönüşümlü ve tekrar kullanılabilir nitelikteki yüksek kaliteli para ve malzemelerden üretilmiřtir. Bu nedenle, ürünü, hizmet ömrünün sonunda evsel veya dięer atıklarla birlikte atmayın. Elektrikli ve elektronik cihazların geri dönüşümü için bir toplama noktasına götürün. Bu toplama noktalarını bölgenizdeki yerel yönetime sorun. Kullanılmıř ürünleri geri kazanıma vererek çevrenin ve doęal kaynakların korunmasına yardımcı olun. Ürünü atmadan önce çocukların güvenlięi için elektrik fiřini kesin ve kilit mekanizmasını kırarak alıřmaz duruma getirin.

BSH Hausgeräte GmbH
Carl-Wery-StraÙe 34
81739 München
GERMANY
siemens-home.bsh-group.com

BSH Hausgeräte GmbH tarafından Siemens AG ticarî markası altında üretilmiştir



9001651369 (030309)
tr