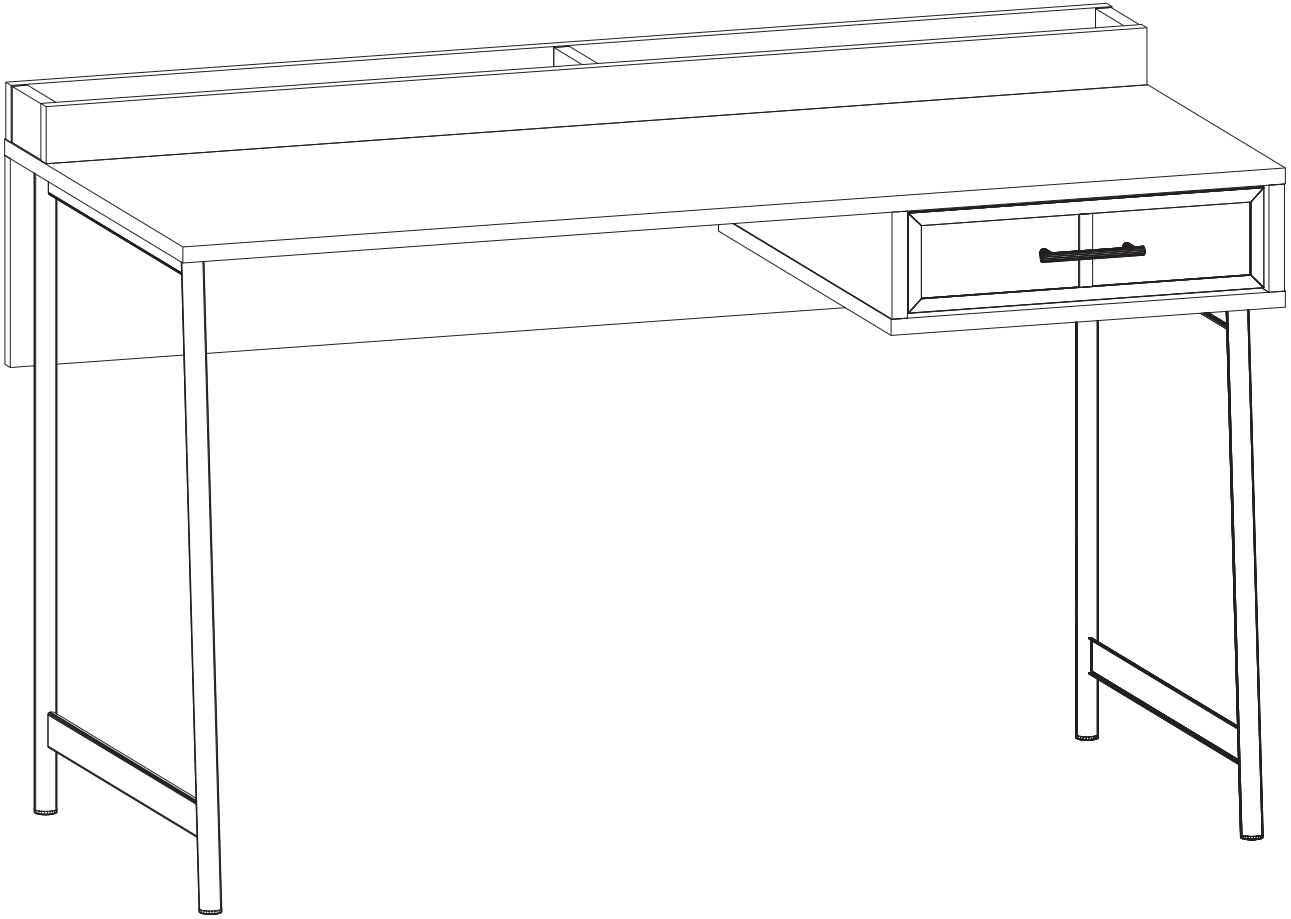


## MONTAJ ve KULLANIM KILAVUZU

Assembly and User Manual  
Montage und Benutzerhandbuch

Ürün Kodu / Product Code / Produkt Kode

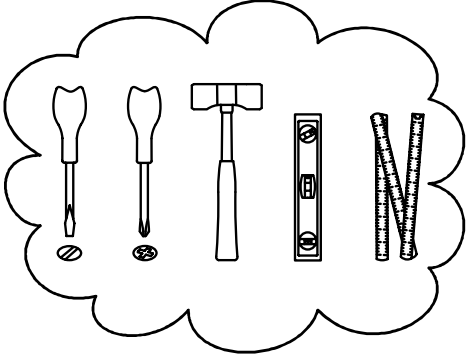
# 3200422730



Ürün Ebadı / Product Size /  
Produkt Dimensionen

	Derinlik / Width	62 cm
	Yükseklik / Height	81 cm
	Genişlik / Length	127 cm

**Glen Beyaz Çalışma Masası**  
*Glen White Study Desk*



Bu modülün kurulumu için gerekli olan araçlar  
The necessary tools (not included)  
Die dazu benötigten Werkzeuge (ausschliesslich)



Bu modül iki kişi tarafından kurulmalıdır.  
This unit should be assembled by two persons.  
Dieser Artikel sollte von zwei Personen montiert werden.

Sayın Müşterimiz,

Satın almış olduğunuz bu ürün sizlere ulaşmadan önce tarafımızdan her türlü kontrol ve testlere tabii tutulmuştur. Bu durumda bile taşıma sırasında bazı parçaların zarar görmesi mümkündür. Böyle bir durum ile karşılaşırsanız ürünün tamamını geri göndermeyiniz. Sadece zarar gören parçayı isteyiniz. Gerekli parçayı isterken ise servis kartına bakarak tam olarak tanımlayınız. Eksik olan parça en hızlı şekilde tarafınıza gönderilecektir.

Montaja başlamadan önce kutulardan çıkan tüm parça ve aksesuarları listelere göre kontrol ediniz. Parça ve aksesuarların tam ve sağlam olduğunu tespit ettikten sonra montaja başlayınız. Montaja başlamadan önce her parçayı nemli bir bez ile temizleyiniz. Eğer birden fazla ürün aldıysanız herhangi bir karışıklığa sebep vermeme için tek bir ürün montajını yaptıktan sonra diğer ürüne geçiniz.

Ürünleri hiçbir zaman sürterek taşımayınız. Ürünü kaldırarak ve sökerek en az iki kişi ile taşıyınız. Uzun mesafeli taşımalarda ürünü mutlaka paketi ile taşıyınız. Almış olduğunuz mobilyalarının yüzeylerinin temizlenmesi çok kolaydır. Nemli ve sabunlu bir bez ile veya diğer ev temizleyicileri ile silmek yeterlidir.

Mobilyalar aşırı sıcak, aşırı soğuk ve nemden etkilendiklerinden, mobilyanızı bu faktörlerle direk olarak temas ettirmeyiniz.

Mobilyanızı amacı dışında kullanmayınız.

Dear Customer,

The product you bought was subjected to all sorts of tests and control before sending out to you. Even in this situation, sometimes happen that some component is damaged during the transportation. In such case please do not send the whole article back to us. Just request/order the damaged part. While requesting the required part, describe it exactly by looking to service card. Missing part will be sent to you as soon as possible. Before start assembling, please check the whole components and accessories according to the lists. After being sure that every part and accessory are okay and right, start assembling. Before start assembling, please clean all the components with a damp cloth. If you bought more than one product, to prevent confusion be sure that you completed the first product. Then start the other product's assembling. Never draw the products. While carrying, disassociate and lift the product and carry with minimum 2 people. For long distances carry the product with the package.

It is very easy to clean the surfaces of your product. It is enough to wipe with a damp and soapy cloth or other household cleaners.

Do not directly contact your furniture with excessive heat, cold and humidity because the product can be affected.

Do not use your furniture for out of purposes.

Lieber Kunde,

das von Ihnen gekaufte Produkt durchläuft verschiedene Tests und Prüfungen bevor es zu Ihnen kommt. Trotzdem kann es vorkommen, dass während des Transports ein Teil beschädigt wird.

In solchem Fall bestellen Sie anhand der Servicekarte das beschädigte bzw. das fehlende Teil. Wir werden Ihre Anforderung sofort bearbeiten und Ihnen das Ersatzteil umgehend zusenden.

Kontrollieren Sie vor der Montage anhand der Zubehörliste alle Teile und Accessoires auf Vollständigkeit. Erst nach dieser Überprüfung können Sie mit der Montage beginnen.

Falls Sie mehr als ein Produkt gekauft haben, montieren Sie erst das eine und danach das andere Produkt, damit Sie mit den Teilen nicht durcheinander kommen.

Der Transport von fertig montierten Möbeln sollte immer von zwei Personen erfolgen.

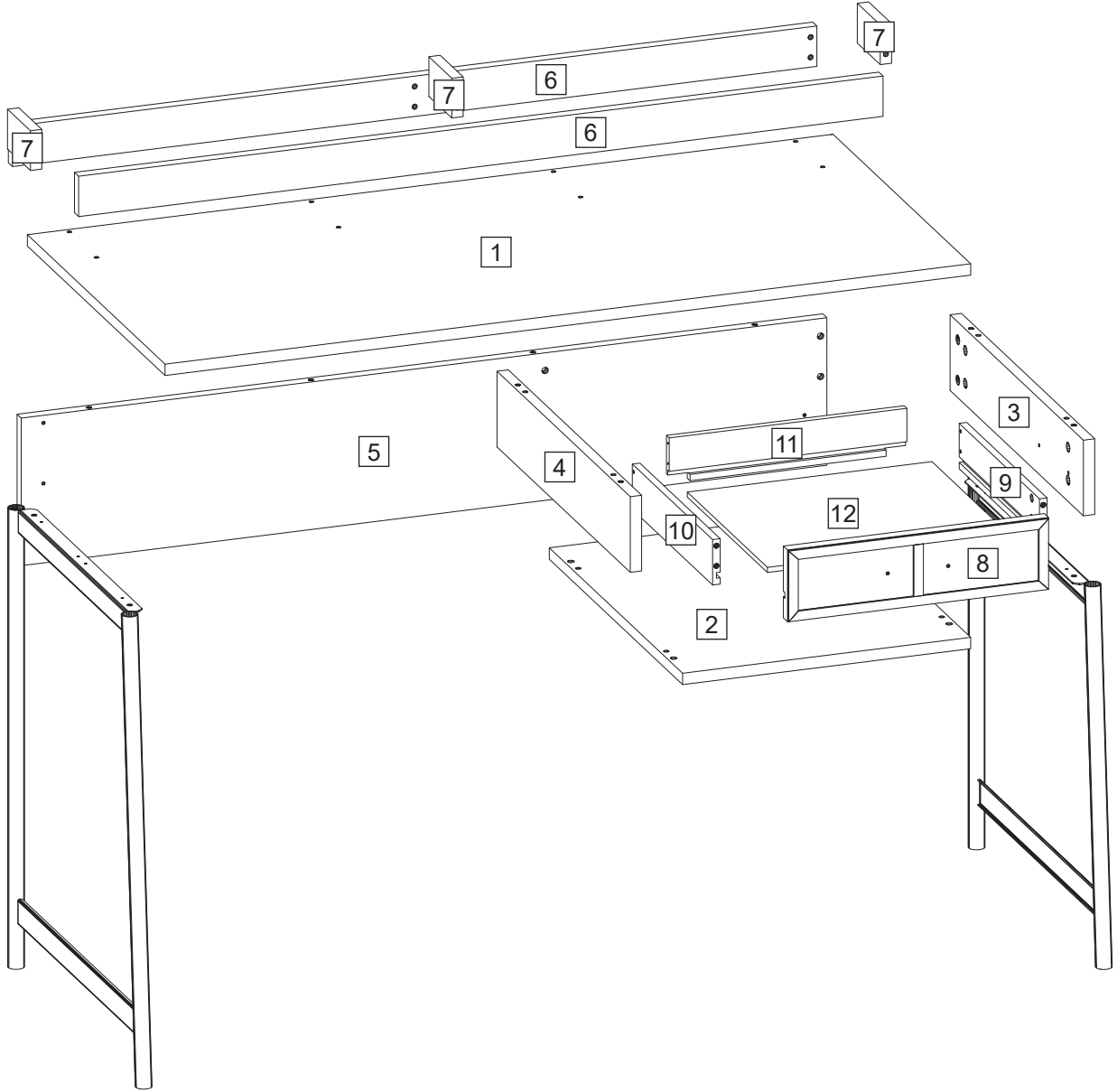
#### REINIGUNG

Reinigen Sie die Teile mit einem leicht feuchten Tuch, danach trockenreiben. Keine scheuernden oder ätzenden Reinigungsmittel verwenden.

Hohe Hitze und Feuchtigkeit schaden Ihren Möbeln, bitte von diesen Quellen fernhalten.

Möbel bitte nicht zweckentfremden.

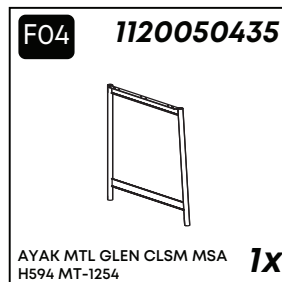
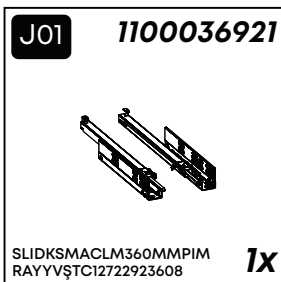
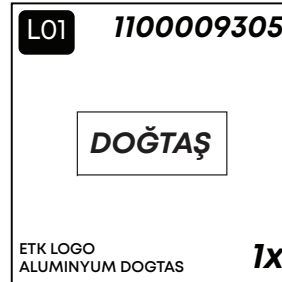
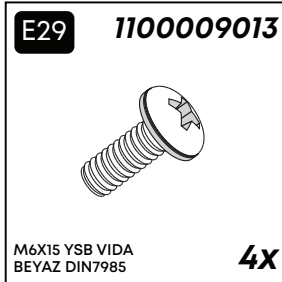
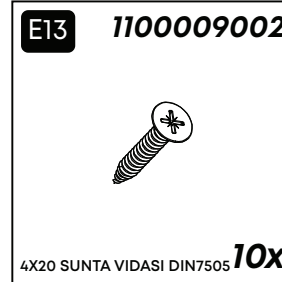
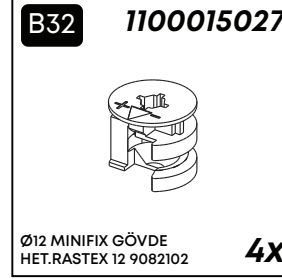
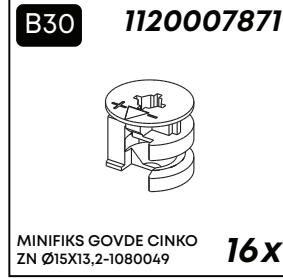
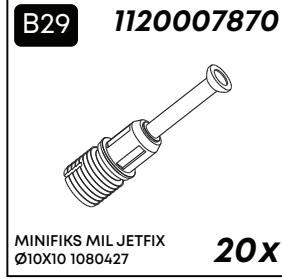
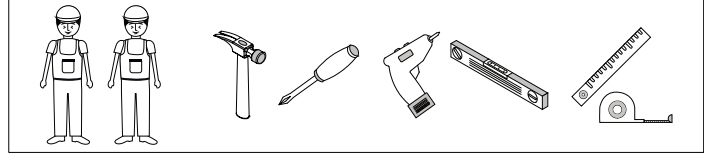
# Demonte Parçalar / Disassembled Parts



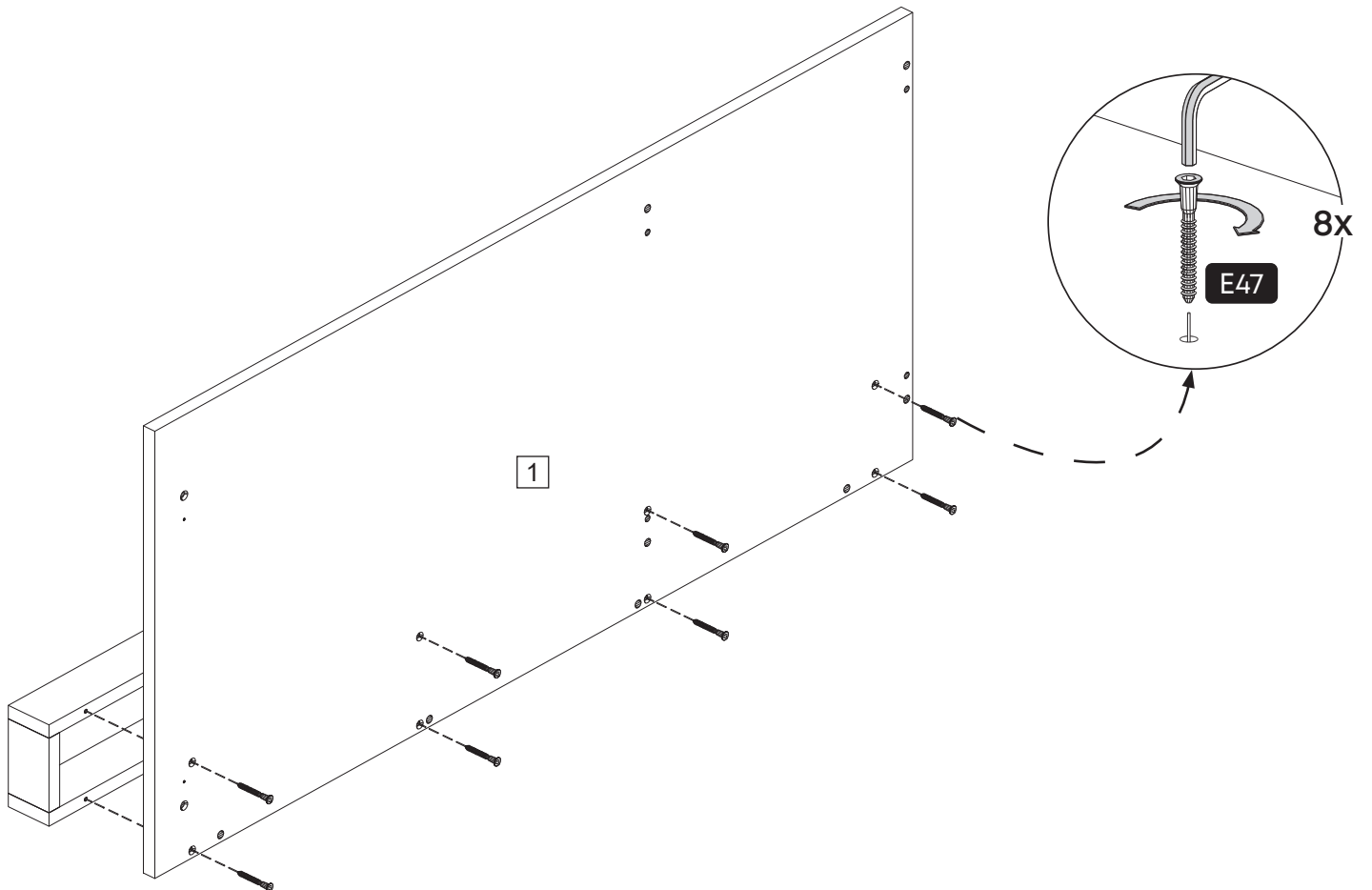
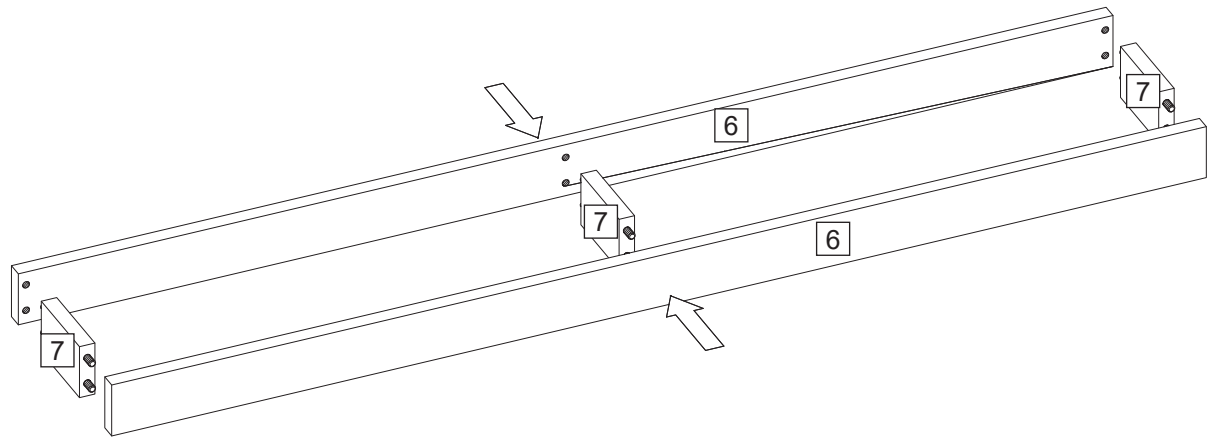
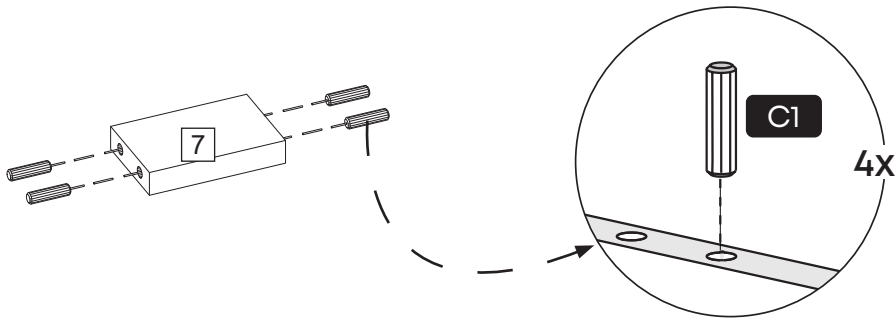
Ürün ağacı hiyerarşisi	Ürün Ağacı Metni	Montaj No	Bileşen	Bileşen Malzeme Kısa Metni	Alternatif Metin	Birim Miktar	Net Boy (mm)	Net En (mm)	Net kalınlık (mm)
2200340708	1.PKT	1	2200343963	MONTAJLI MASA UST PANEL	ASSEMBLED TABLE TOP PANEL	1	1278	600	18
2200340708	1.PKT	2	2200343964	MONTAJLI MASA ALT PANEL	ASSEMBLED TABLE BOTTOM PANEL	1	581	457	18
2200340708	1.PKT	3	2200340714	SAG YAN PANEL	RIGHT SIDE PANEL	1	581	120	18
2200340708	1.PKT	4	2200340716	SOL YAN PANEL	LEFT SIDE PANEL	1	581	120	18
2200340708	1.PKT	5	2200340712	ARKA KAYIT	BACK RECORD	1	1278	234	18
2200340708	1.PKT	6	2200340720	UZUN KAYIT	LONG RECORD	2	1276	64	18
2200340708	1.PKT	7	2200340722	KISA KAYIT	SHORT RECORD	3	63	100	18
2200340708	1.PKT	8	2200340724	MONTAJLI CEKMECE KLAPA	ASSEMBLED DRIVER LAMPS	1	414	114	21
2200340708	1.PKT	9	2200181978	CKSR KOTON-VIZON 350X75X12 MM	CKS RIGHT	1	350	75	12
2200340708	1.PKT	10	2200181979	CKSL KOTON-VIZON 350X75X12 MM	CKS LEFT	1	350	75	12
2200340708	1.PKT	11	2200341606	CKSA KOTON-VIZON 377X75X12 PR	CKS BACK	1	377	75	12
2200340708	1.PKT	12	2200340709	KESILMIS CEKMECE DIBI	DRAWER BASE	1	388	350	8

# GLEN BEYAZ CALISMA MASASI

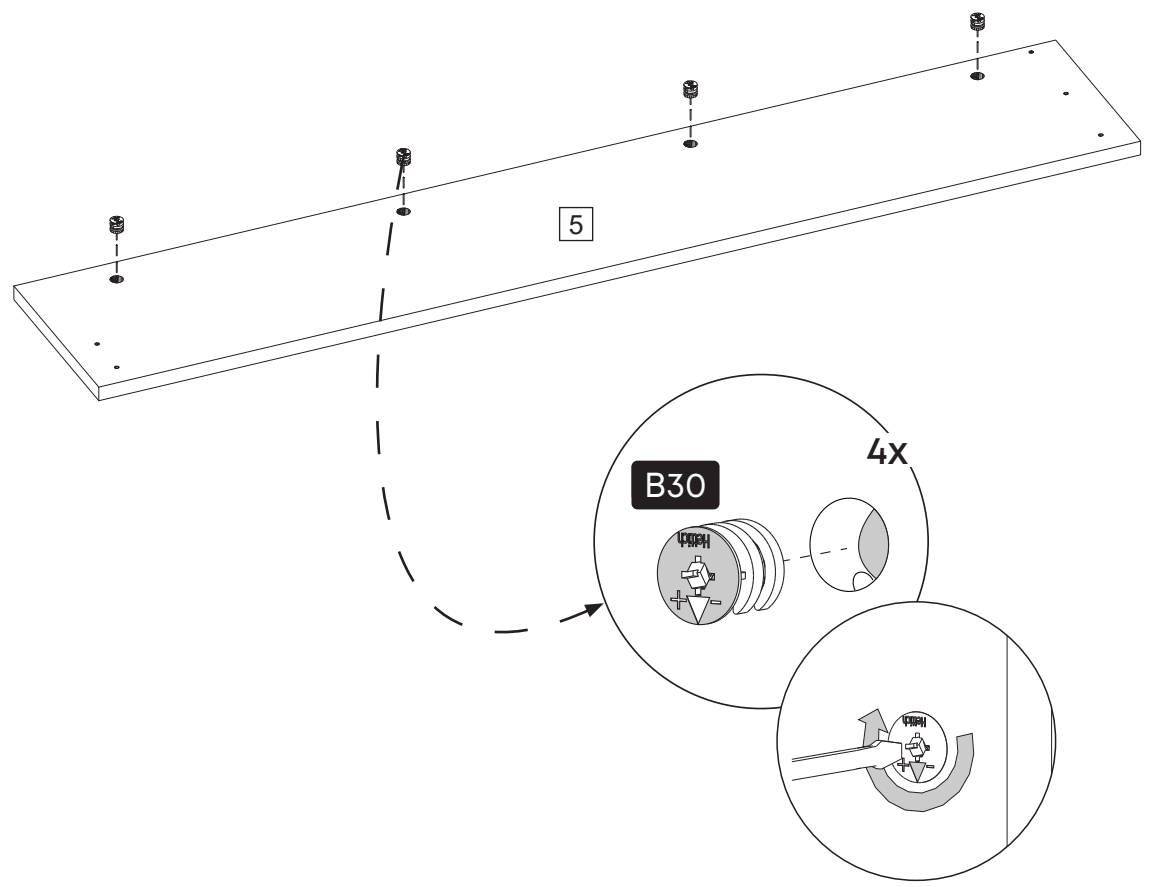
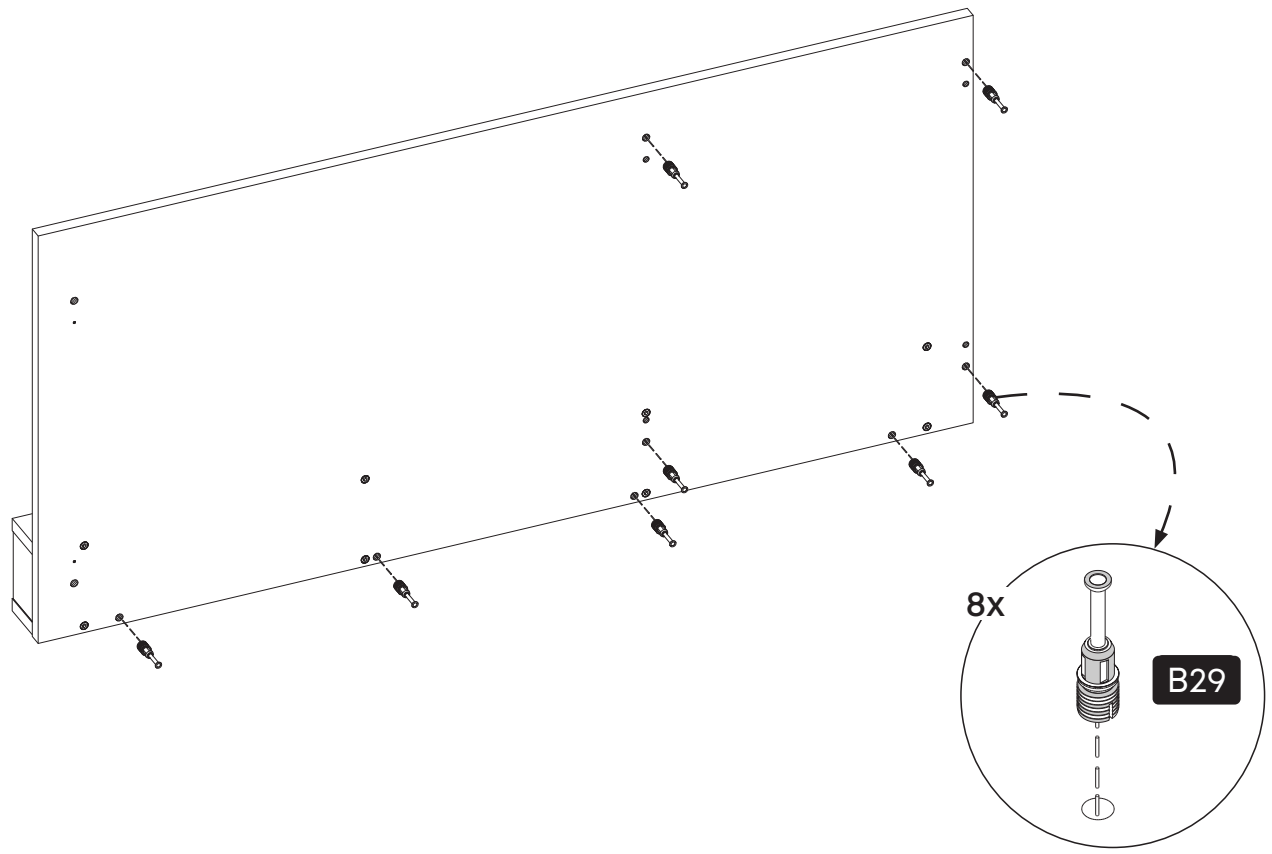
## Takım&Kurulum Aksesuarları Tools&Installation Components



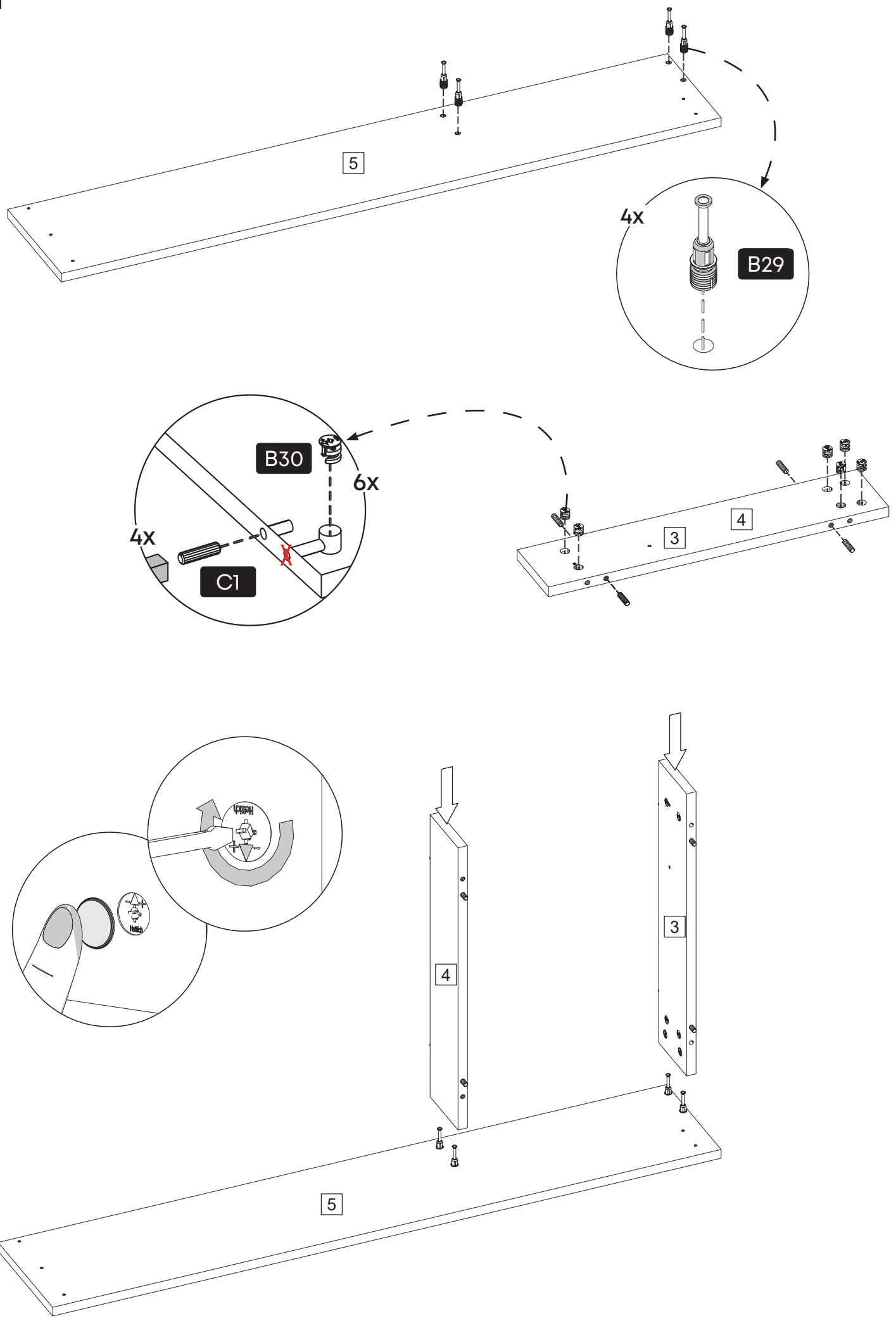
1.



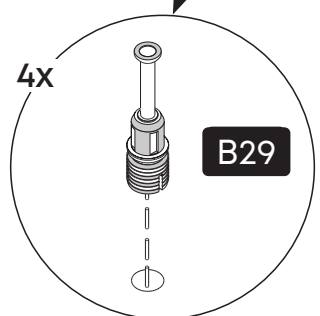
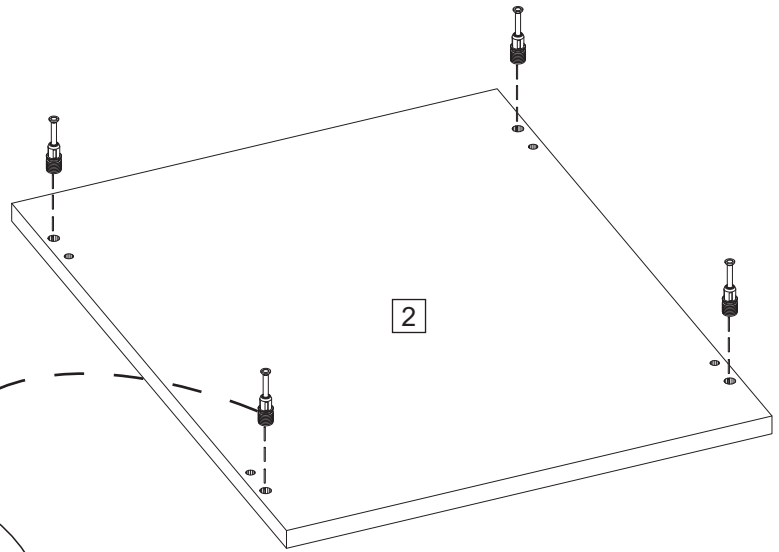
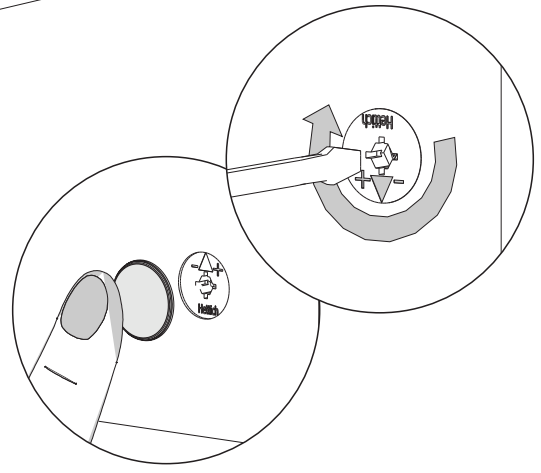
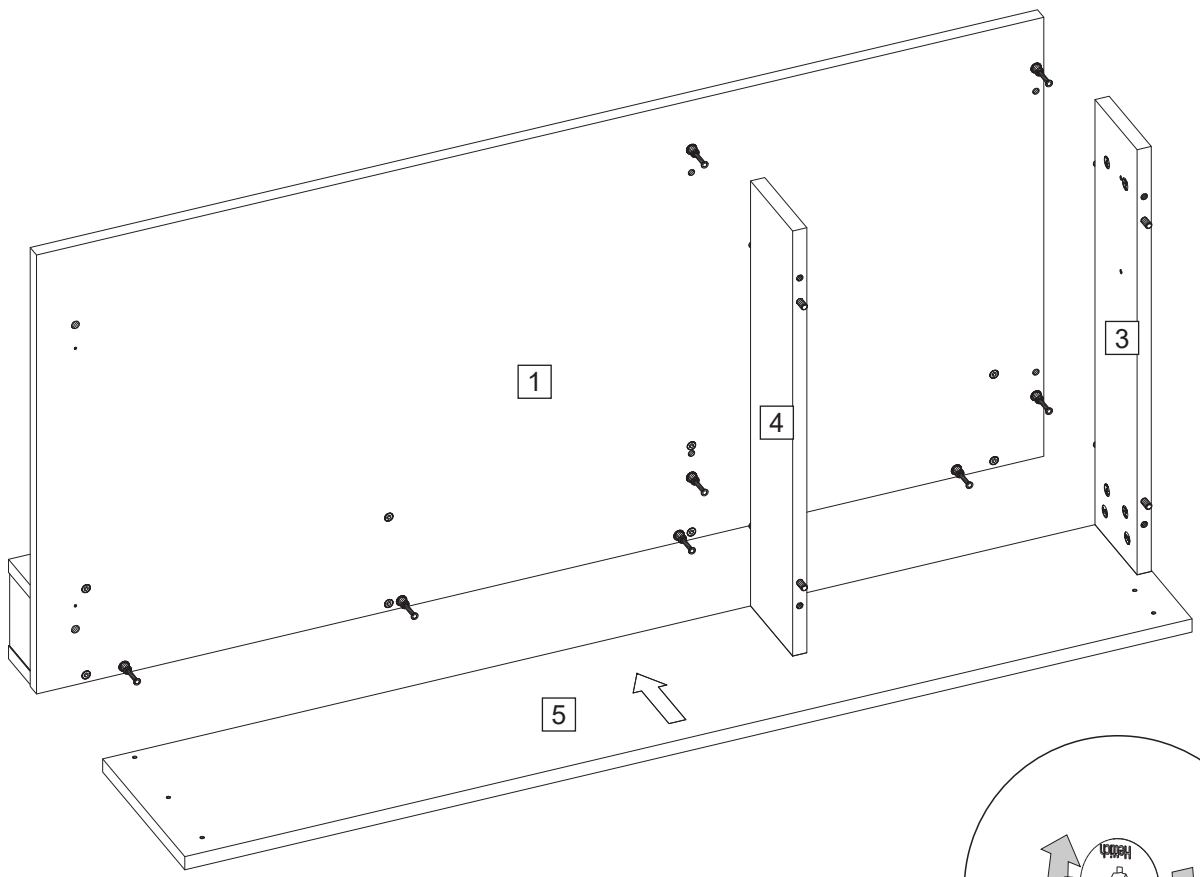
2.



# 3.

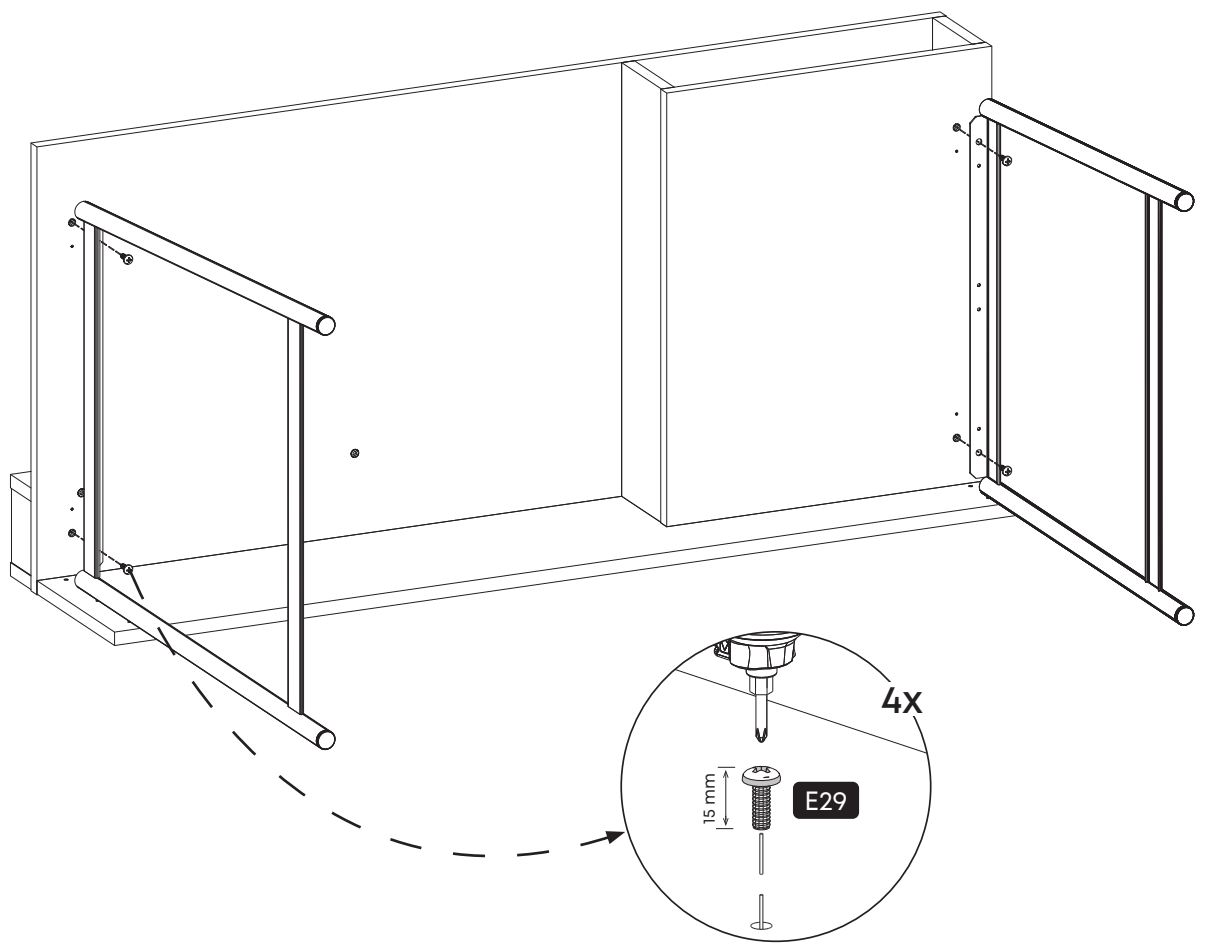
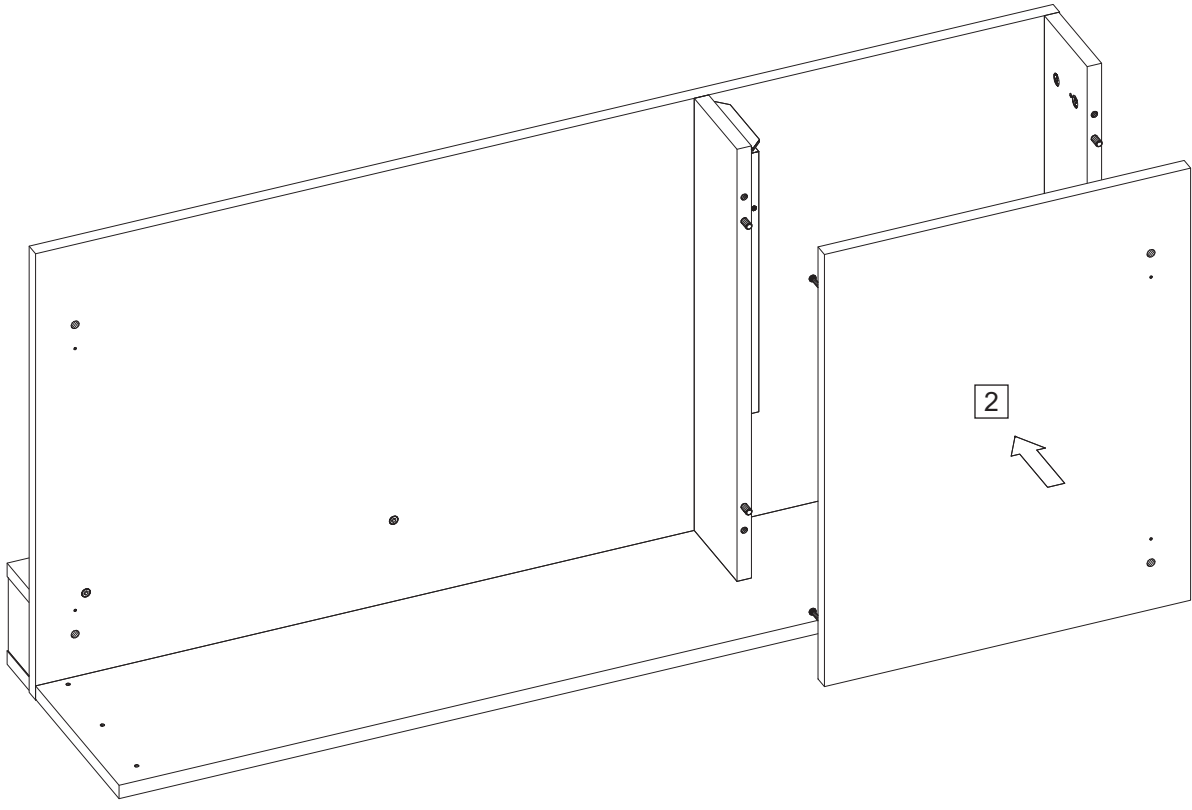


# 4.

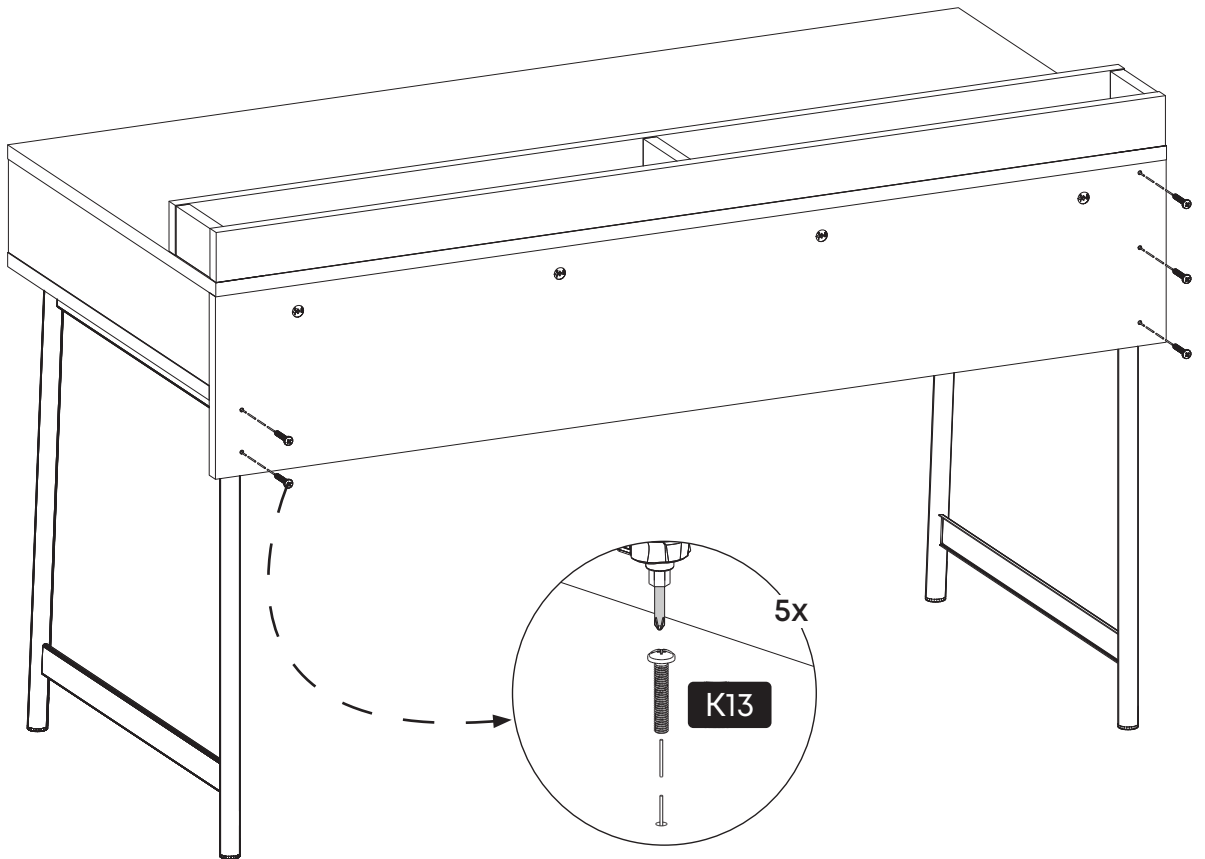
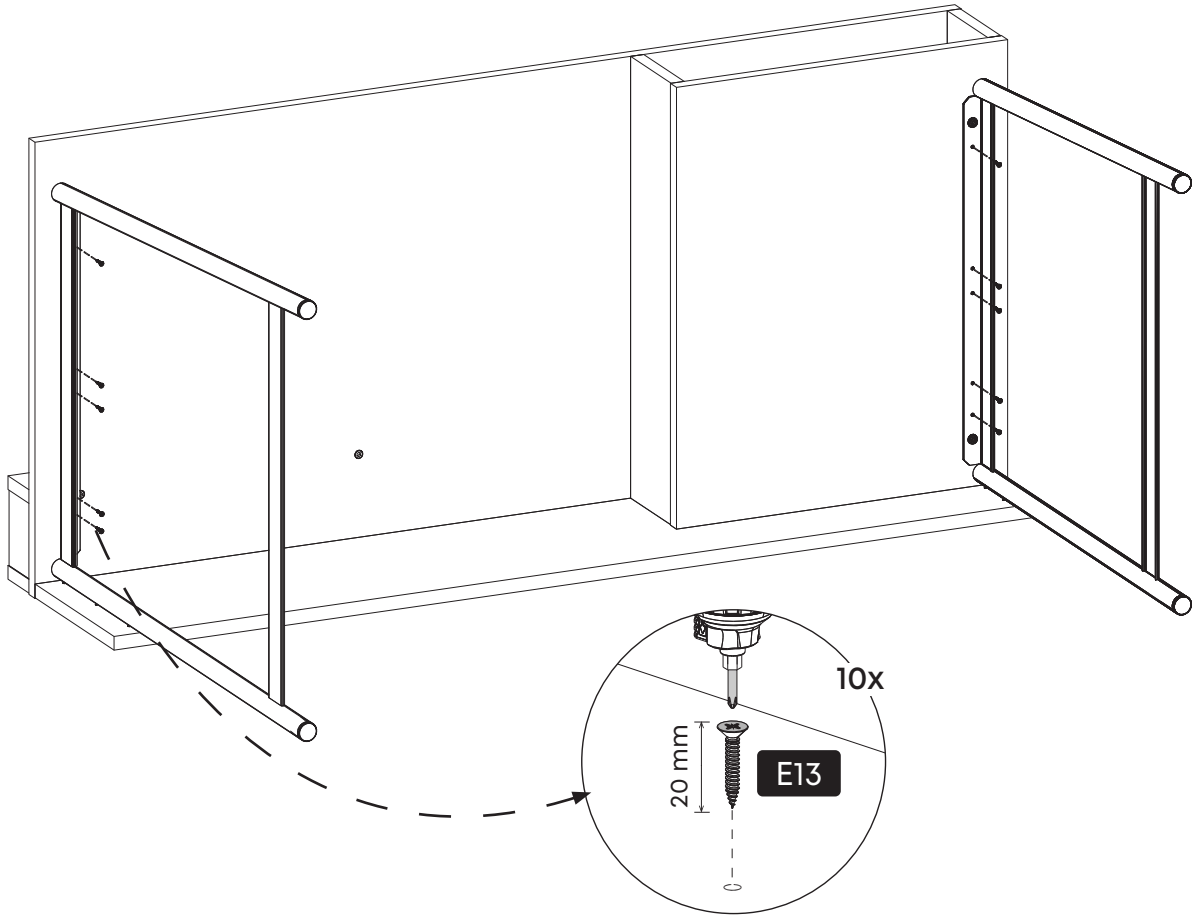




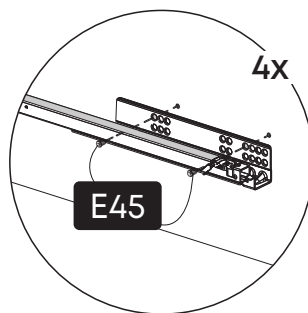
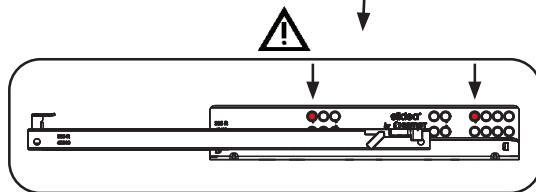
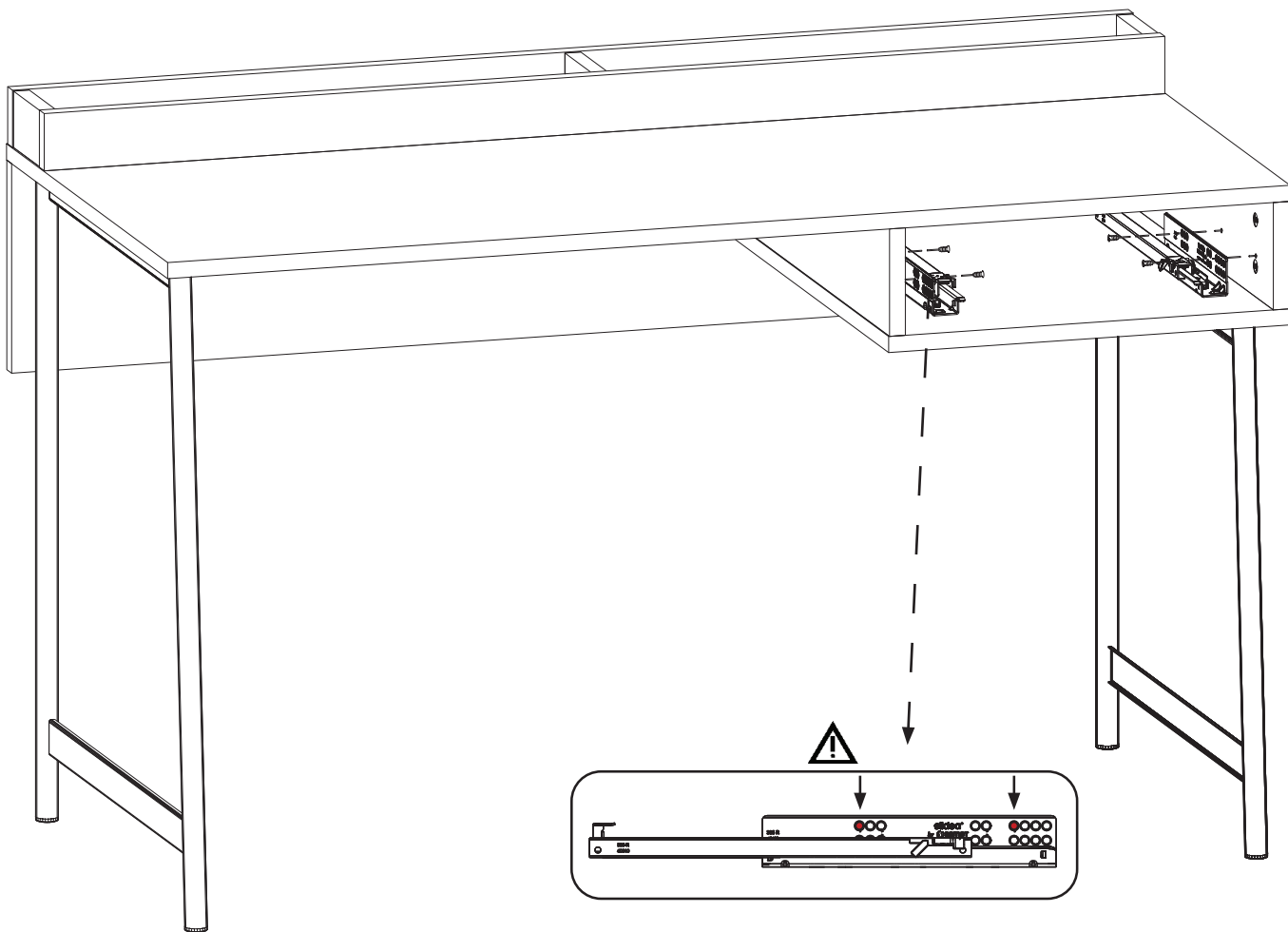
5.



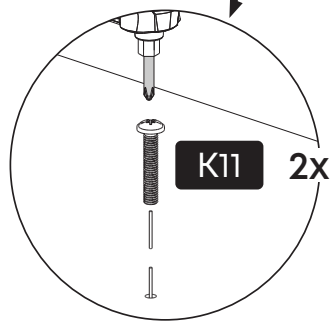
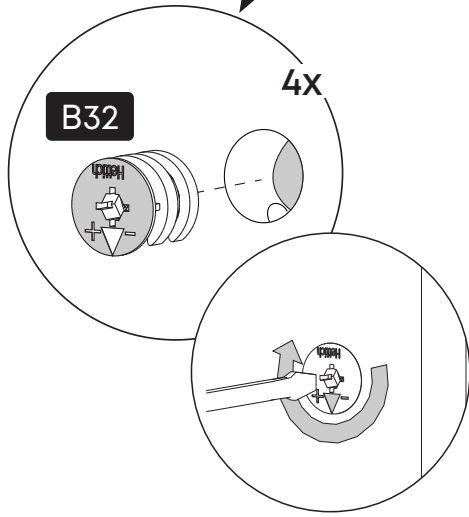
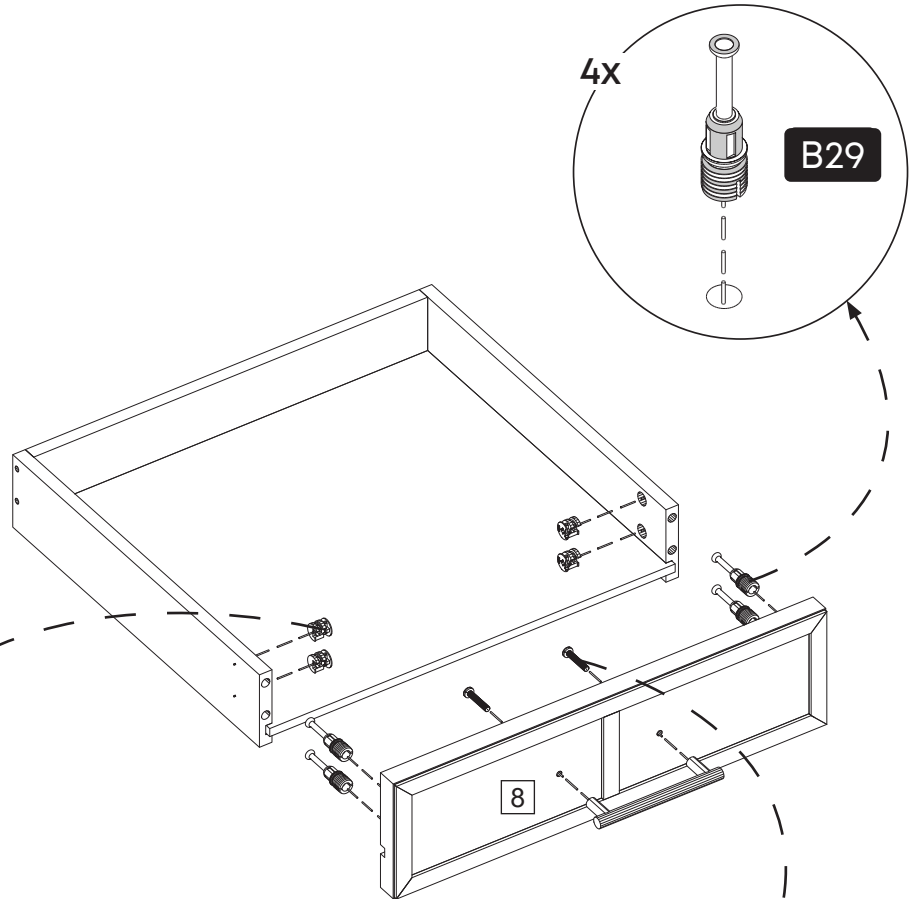
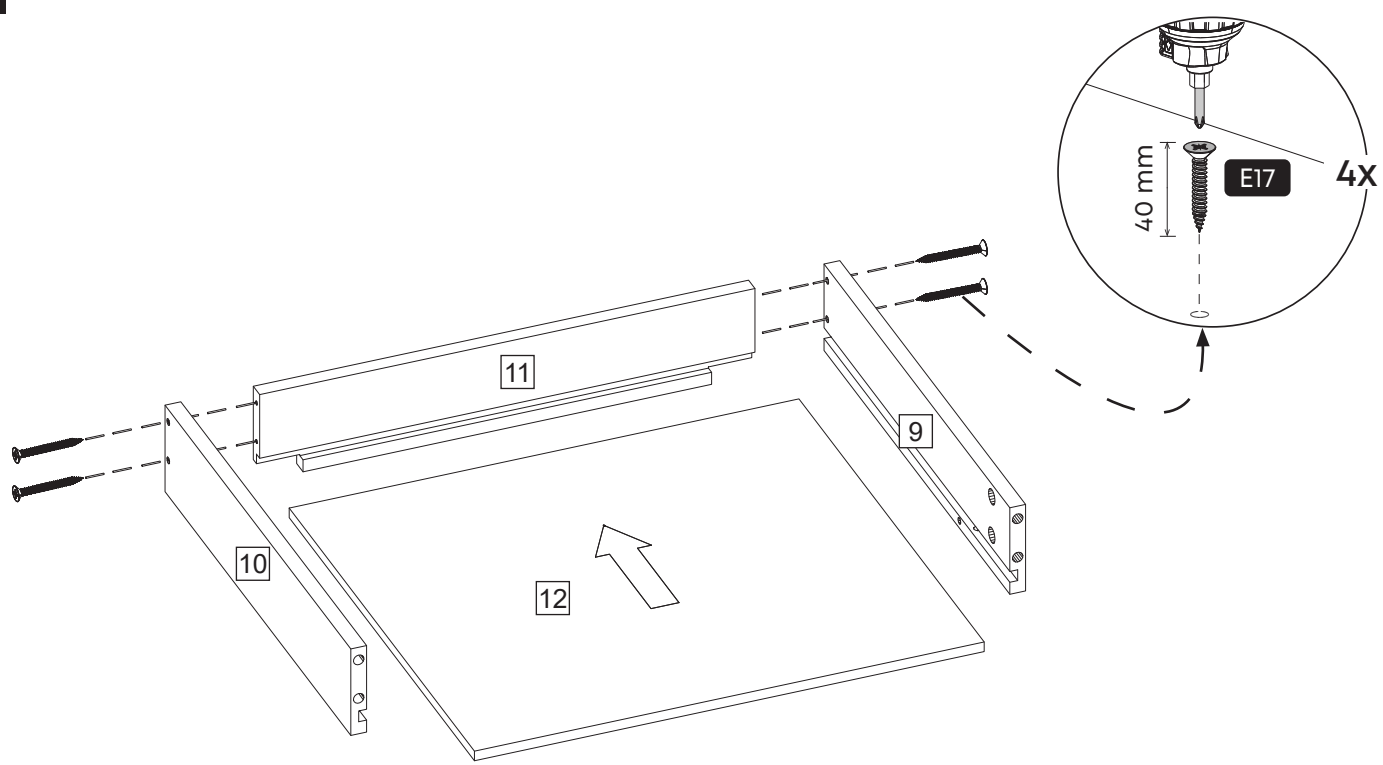
6.



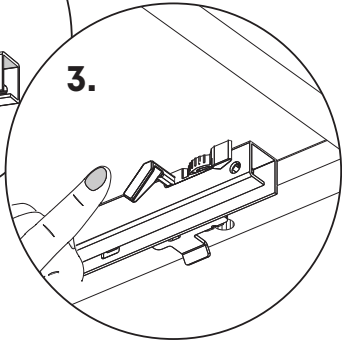
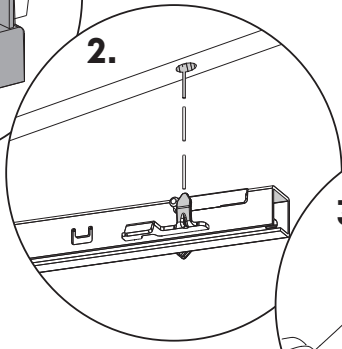
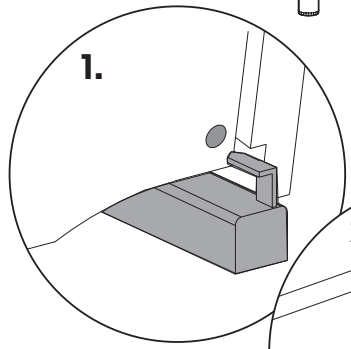
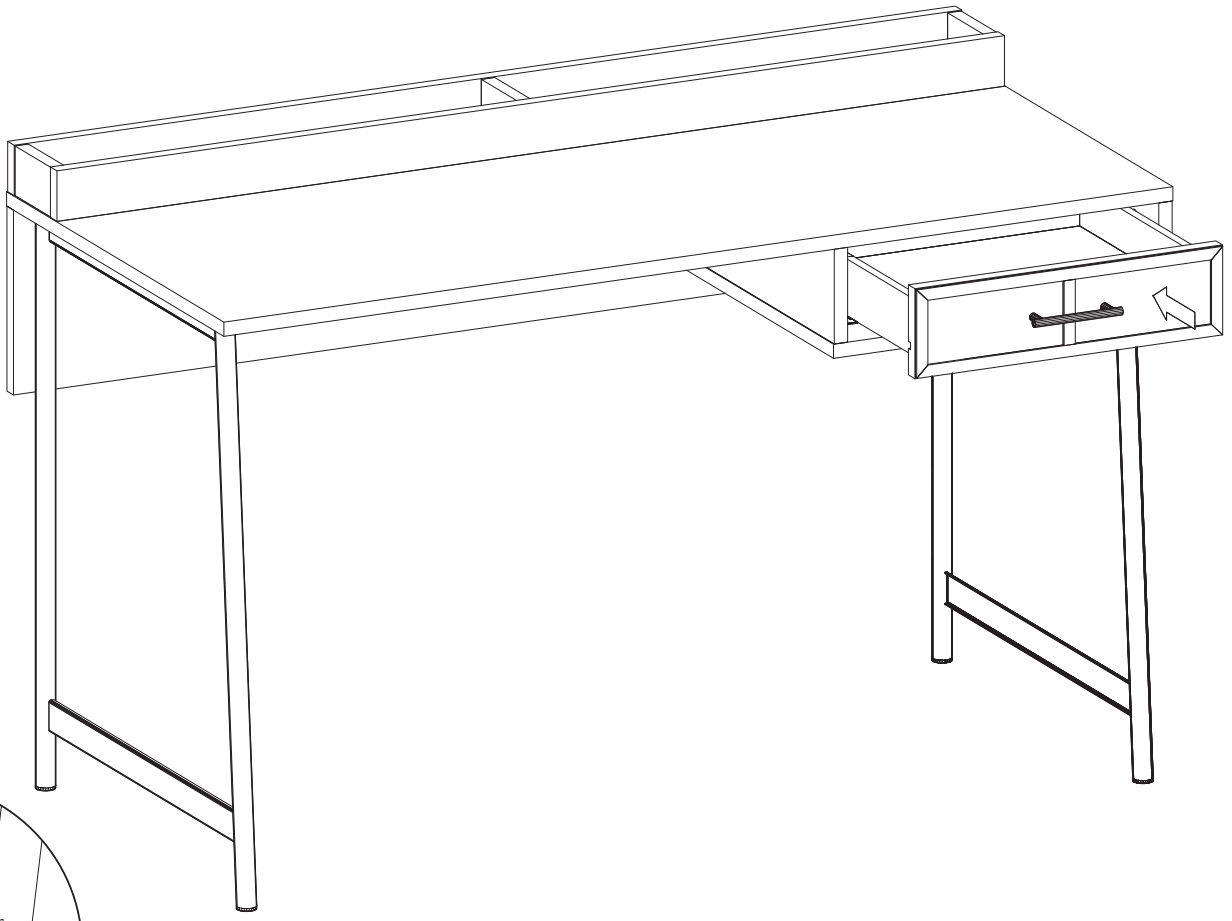
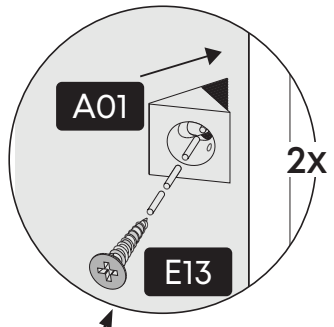
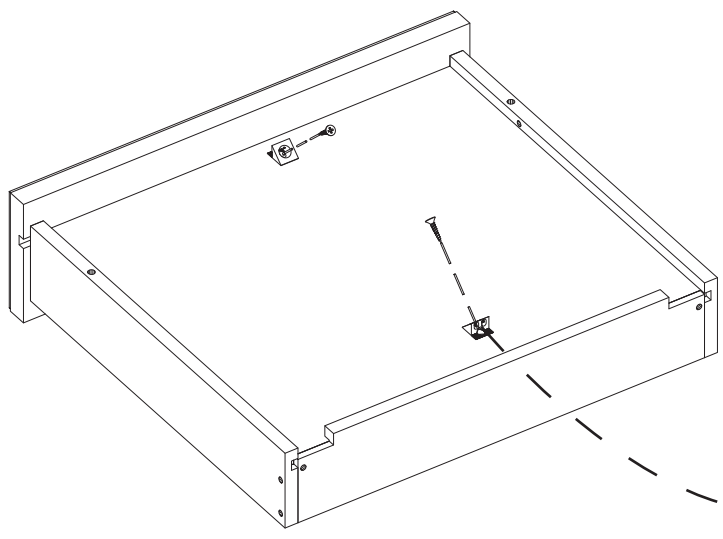
7.



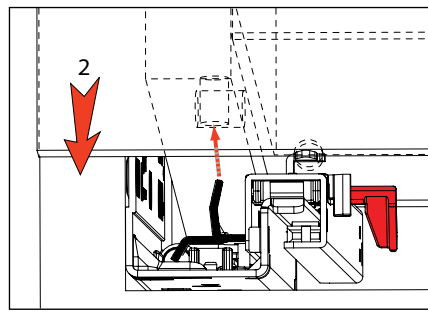
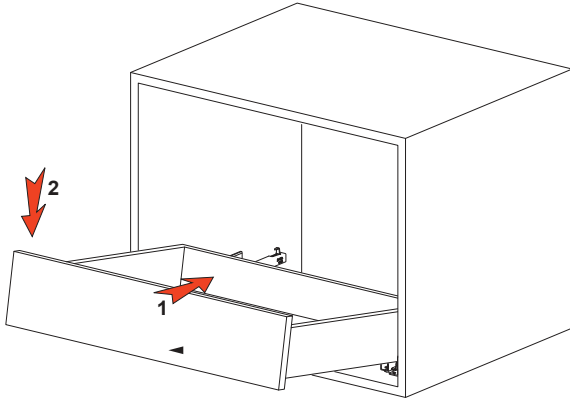
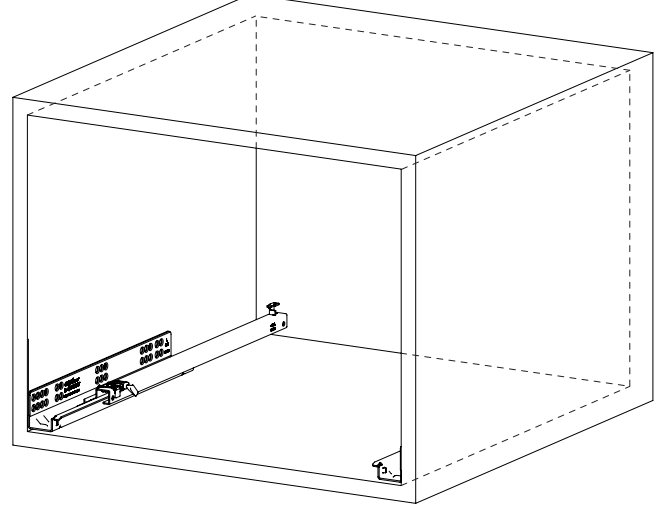
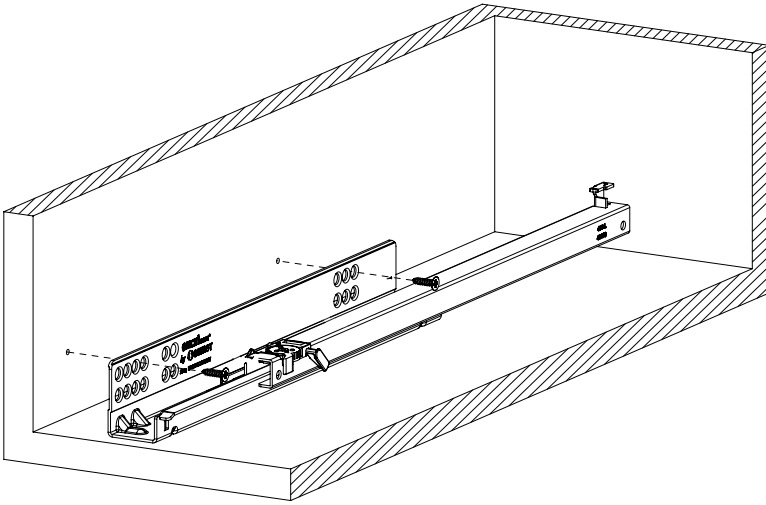
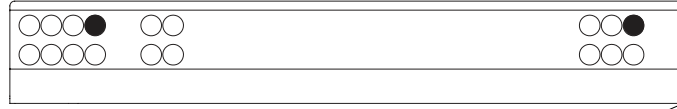
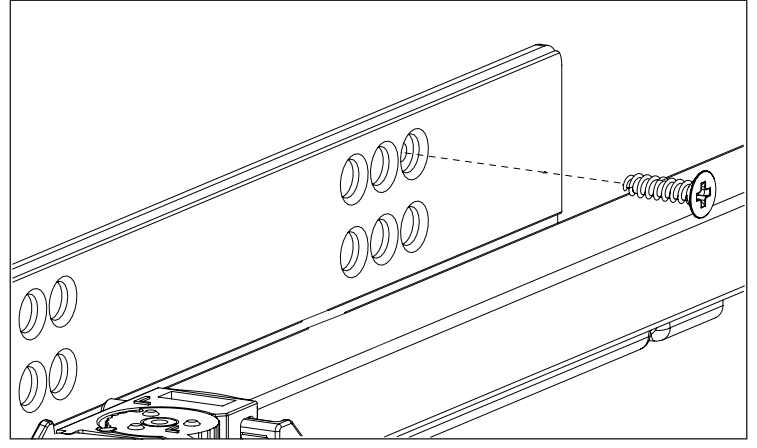
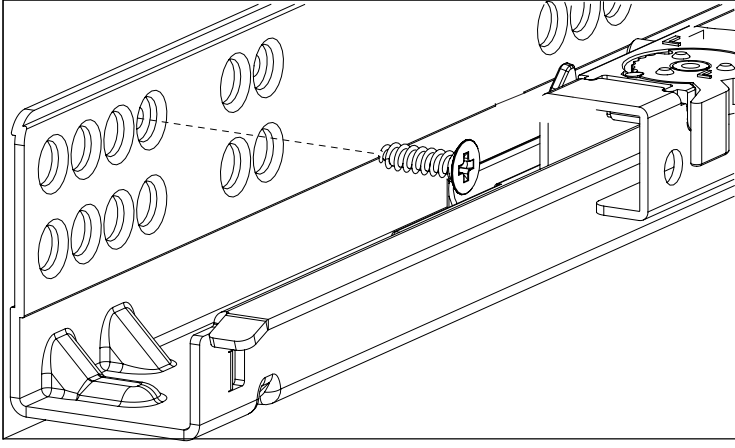
8.



9.

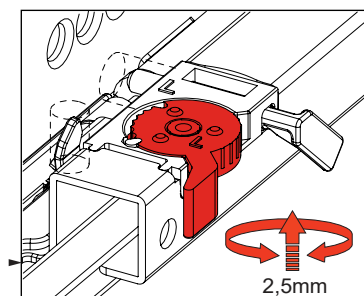
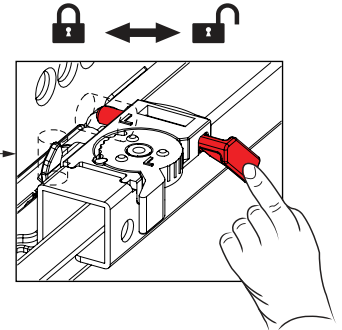
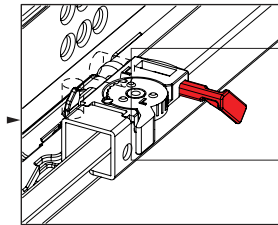
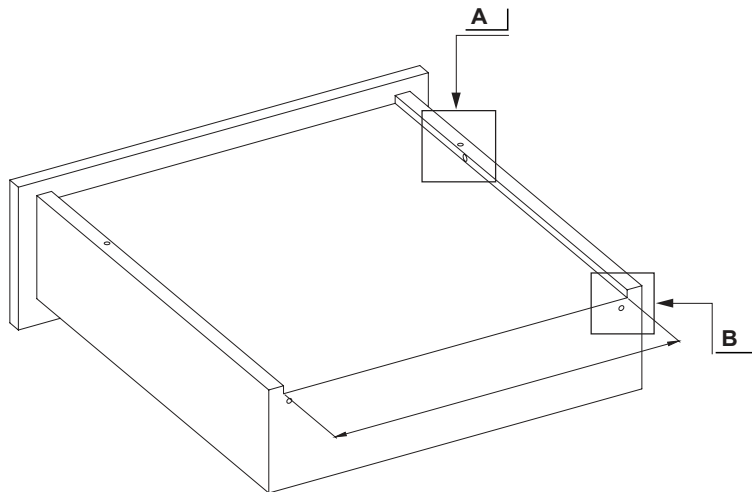


# 10.



**Önemli!**  
Çekmece raya yerleştirilmeden önce, emniyet piminin açık olduğundan emin olunuz.

**Important!**  
Make sure keep the safety pin open before the drawer is placed.



11.

