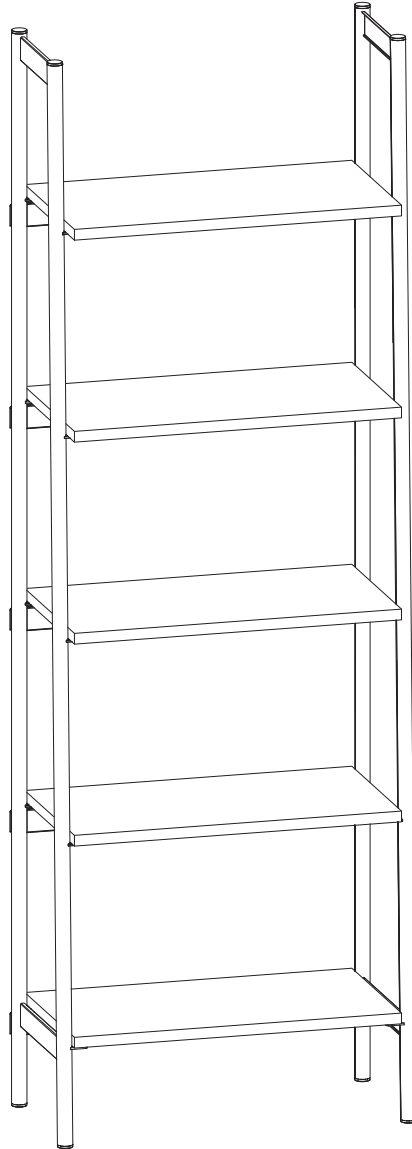


MONTAJ ve KULLANIM KILAVUZU

Assembly and User Manual
Montage und Benutzerhandbuch

Ürün Kodu / Product Code / Produkt Kode

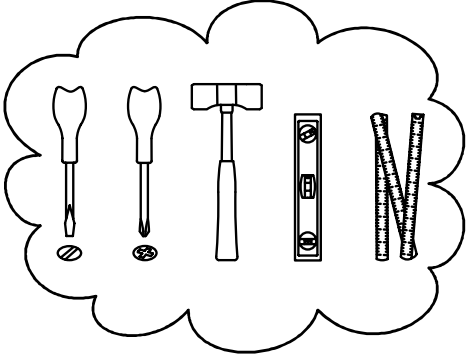
3200422731



Ürün Ebadı / Product Size /
Produkt Dimensionen

	Derinlik / Width	30 cm
	Yükseklik / Height	180 cm
	Genişlik / Length	60 cm

Glen Beyaz Kitaplık
Glen White Bookcase



Bu modülün kurulumu için gerekli olan araçlar
The necessary tools (not included)
Die dazu benötigten Werkzeuge (ausschliesslich)



Bu modül iki kişi tarafından kurulmalıdır.
This unit should be assembled by two persons.
Dieser Artikel sollte von zwei Personen montiert werden.

Sayın Müşterimiz,

Satın almış olduğunuz bu ürün sizlere ulaşmadan önce tarafımızdan her türlü kontrol ve testlere tabii tutulmuştur. Bu durumda bile taşıma sırasında bazı parçaların zarar görmesi mümkündür. Böyle bir durum ile karşılaşırsanız ürünün tamamını geri göndermeyiniz. Sadece zarar gören parçayı isteyiniz. Gerekli parçayı isterken ise servis kartına bakarak tam olarak tanımlayınız. Eksik olan parça en hızlı şekilde tarafınıza gönderilecektir.

Montaja başlamadan önce kutulardan çıkan tüm parça ve aksesuarları listelere göre kontrol ediniz. Parça ve aksesuarların tam ve sağlam olduğunu tespit ettikten sonra montaja başlayınız. Montaja başlamadan önce her parçayı nemli bir bez ile temizleyiniz. Eğer birden fazla ürün aldıysanız herhangi bir karışıklığa sebep vermeme için tek bir ürün montajını yaptıktan sonra diğer ürüne geçiniz.

Ürünleri hiçbir zaman sürterek taşımayınız. Ürünü kaldırarak ve sökerek en az iki kişi ile taşıyınız. Uzun mesafeli taşımalarda ürünü mutlaka paketi ile taşıyınız. Almış olduğunuz mobilyalarının yüzeylerinin temizlenmesi çok kolaydır. Nemli ve sabunlu bir bez ile veya diğer ev temizleyicileri ile silmek yeterlidir.

Mobilyalar aşırı sıcak, aşırı soğuk ve nemden etkilendiklerinden, mobilyanızı bu faktörlerle direk olarak temas ettirmeyiniz.

Mobilyanızı amacı dışında kullanmayınız.

Dear Customer,

The product you bought was subjected to all sorts of tests and control before sending out to you. Even in this situation, sometimes happen that some component is damaged during the transportation. In such case please do not send the whole article back to us. Just request/order the damaged part. While requesting the required part, describe it exactly by looking to service card. Missing part will be sent to you as soon as possible. Before start assembling, please check the whole components and accessories according to the lists. After being sure that every part and accessory are okay and right, start assembling. Before start assembling, please clean all the components with a damp cloth. If you bought more than one product, to prevent confusion be sure that you completed the first product. Then start the other product's assembling. Never draw the products. While carrying, disassociate and lift the product and carry with minimum 2 people. For long distances carry the product with the package.

It is very easy to clean the surfaces of your product. It is enough to wipe with a damp and soapy cloth or other household cleaners.

Do not directly contact your furniture with excessive heat, cold and humidity because the product can be affected.

Do not use your furniture for out of purposes.

Lieber Kunde,

das von Ihnen gekaufte Produkt durchläuft verschiedene Tests und Prüfungen bevor es zu Ihnen kommt. Trotzdem kann es vorkommen, dass während des Transports ein Teil beschädigt wird.

In solchem Fall bestellen Sie anhand der Servicekarte das beschädigte bzw. das fehlende Teil. Wir werden Ihre Anforderung sofort bearbeiten und Ihnen das Ersatzteil umgehend zusenden.

Kontrollieren Sie vor der Montage anhand der Zubehörliste alle Teile und Accessoires auf Vollständigkeit. Erst nach dieser Überprüfung können Sie mit der Montage beginnen.

Falls Sie mehr als ein Produkt gekauft haben, montieren Sie erst das eine und danach das andere Produkt, damit Sie mit den Teilen nicht durcheinander kommen.

Der Transport von fertig montierten Möbeln sollte immer von zwei Personen erfolgen.

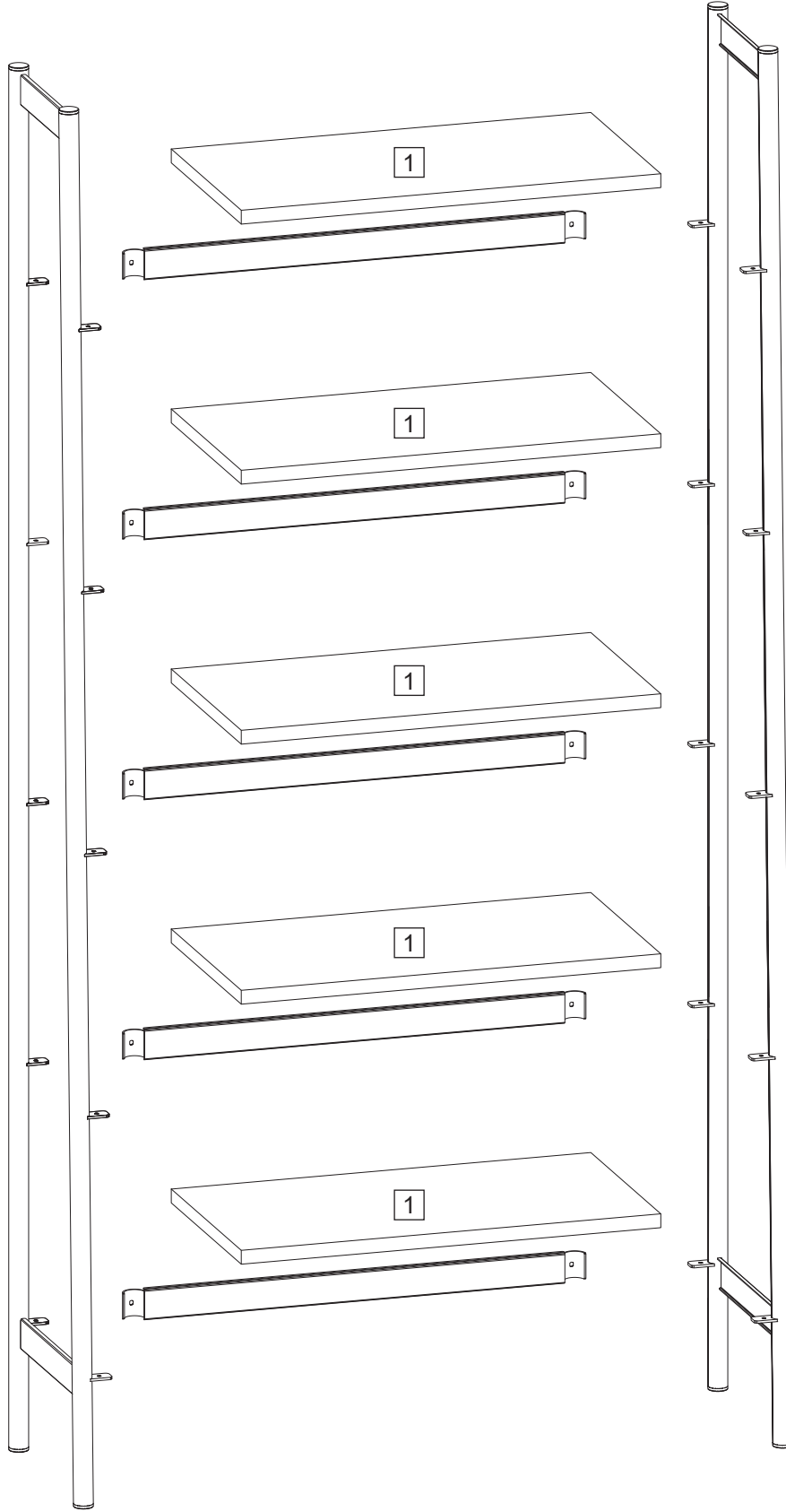
REINIGUNG

Reinigen Sie die Teile mit einem leicht feuchten Tuch, danach trockenreiben. Keine scheuernden oder ätzenden Reinigungsmittel verwenden.

Hohe Hitze und Feuchtigkeit schaden Ihren Möbeln, bitte von diesen Quellen fernhalten.

Möbel bitte nicht zweckentfremden.

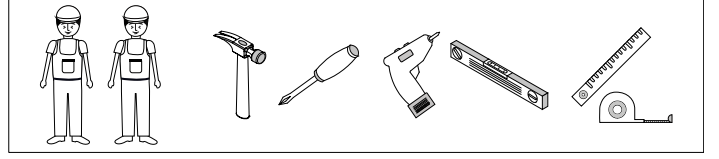
Demonte Parçalar / Disassembled Parts



Ürün ağacı hiyerarşisi	Ürün Ağacı Metni	Montaj No	Bileşen	Bileşen Malzeme Kısa Metni	Alternatif Metin	Birim Miktar	Net Boy (mm)	Net En (mm)	Net kalınlık (mm)
2200340737	1.PKT	1	2200340738	RAF	SHELF	5	550	291	18

GLEN BEYAZ KITAPLIK

Takim&Kurulum Aksesuarları Tools&Installation Components



E13 1100009002



4X20 SUNTA
VIDASI DIN7505

25x

K12 1100008999



M4X15 KULP VIDASI
BEYAZ (COMBI)

10x

G01 1100016487



DUBEL UNIVERSAL
UX 8X50R 051.70.013

1x

E22 1100016676



5X60 SUNTA VIDASI DIN7505

1x

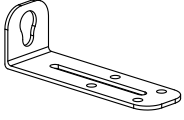
P02 1100015136



PUL KAPLAMALI 5/16"

1x

D01 1120021056



MT-484 L MODUL
SABITLEME DEMIRI

1x

L01 1100009305

DOĞTAŞ

ETK LOGO
ALUMINYUM DOĞTAS

1x

Z01 1120050431



AYAK MTL GLEN KTLPLK
H1800 SOL MT-1250

1x

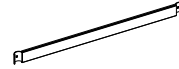
Z02 1120050432



AYAK MTL GLEN KTLPLK
H1800 SAG MT-1251

1x

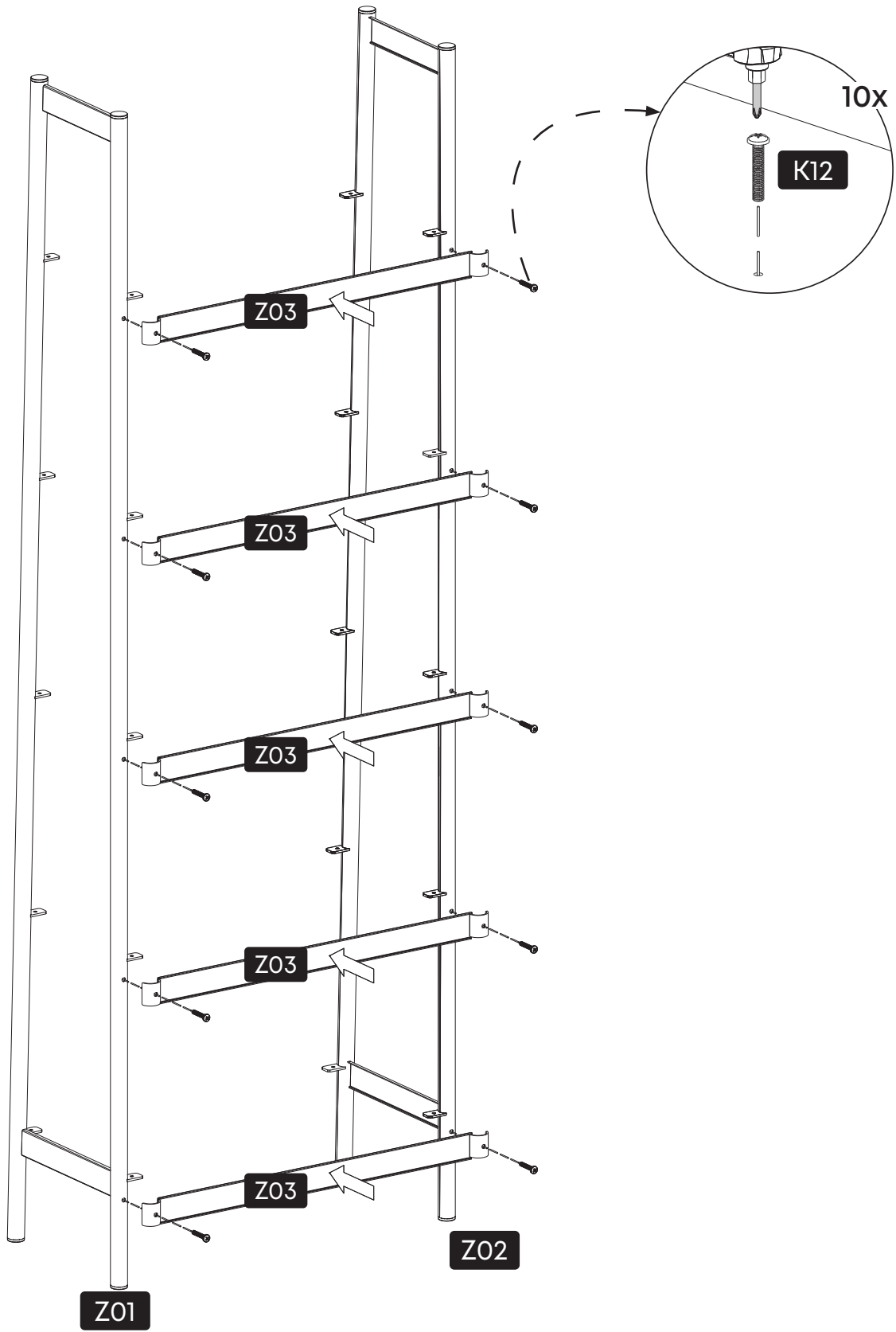
Z03 1120050433



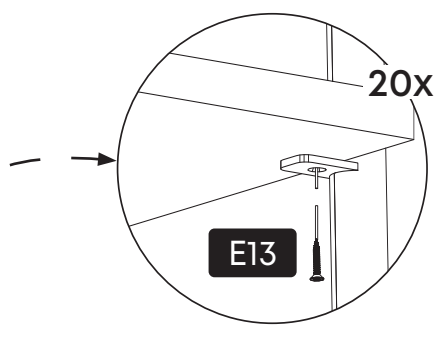
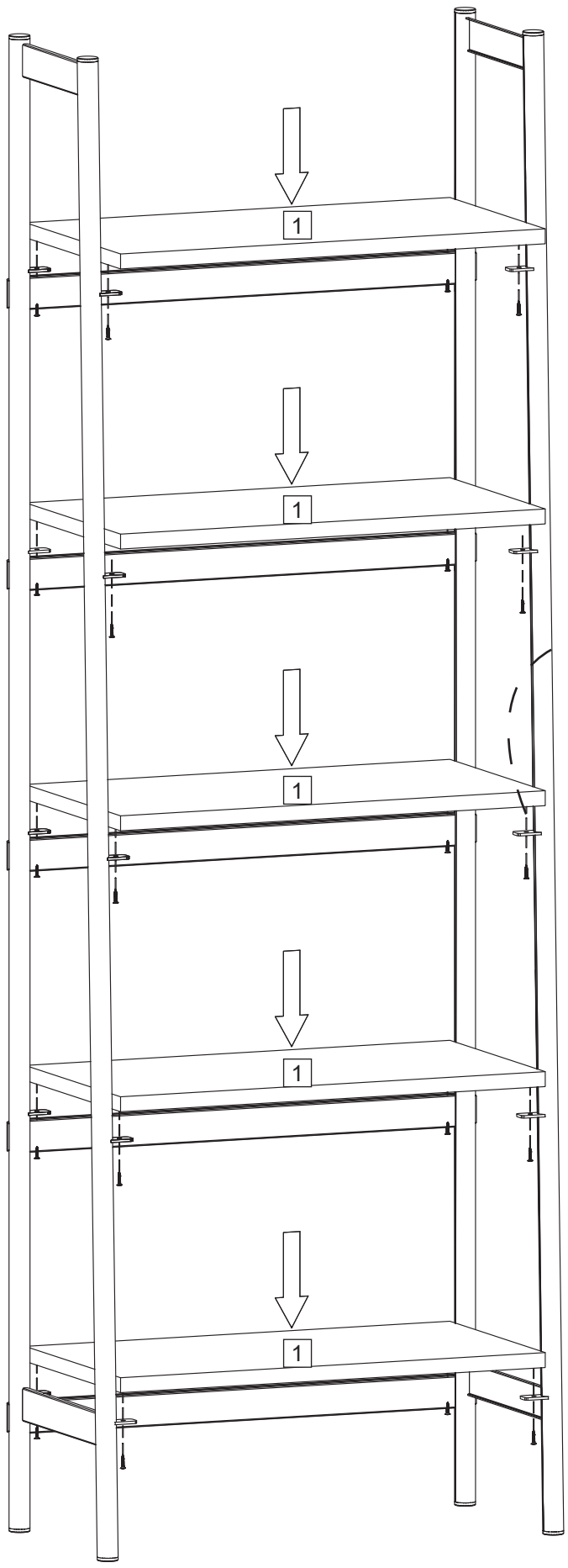
SAC GLEN KTLPL AYK
MNTJ BGLNT MT-1252

5x

1.

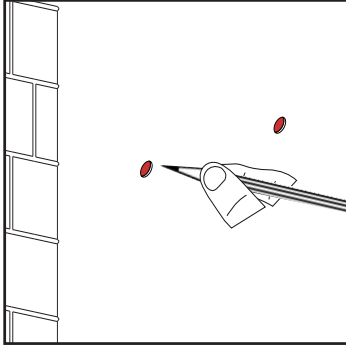


2.

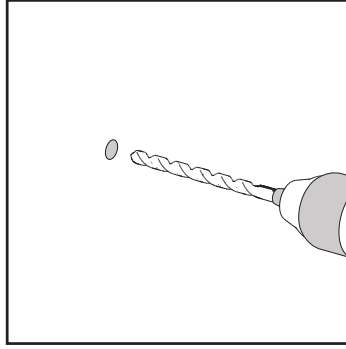


3.

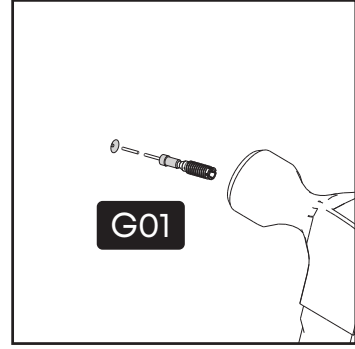
1.



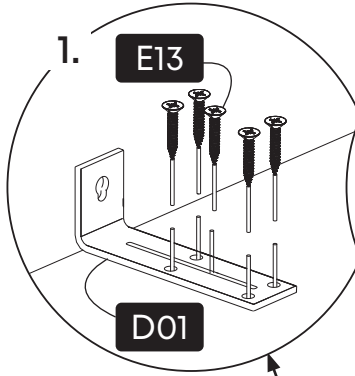
2.



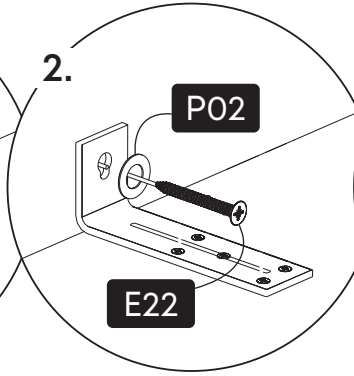
3.



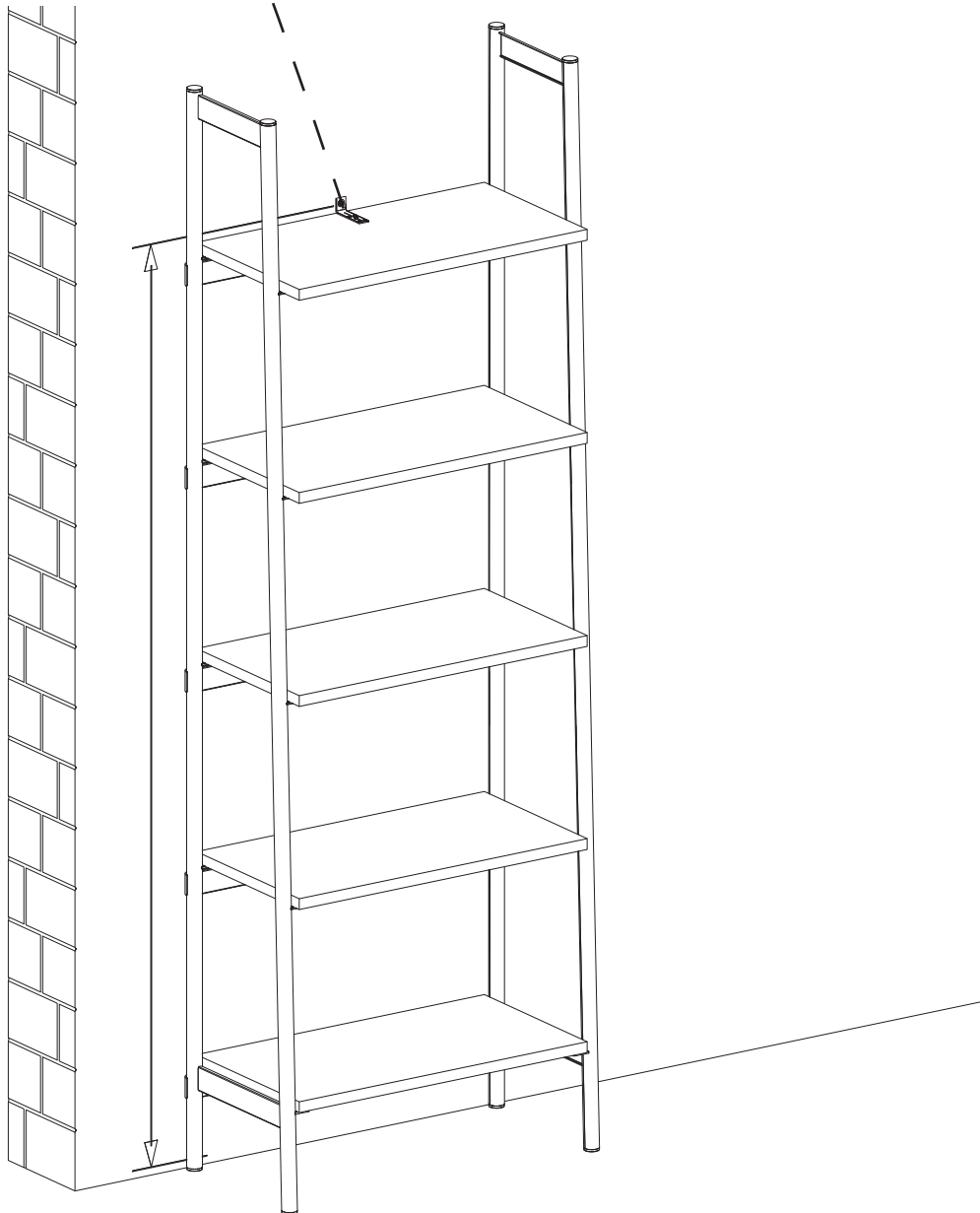
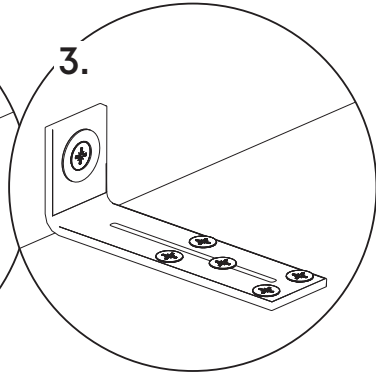
1.



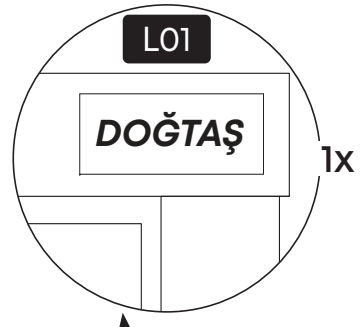
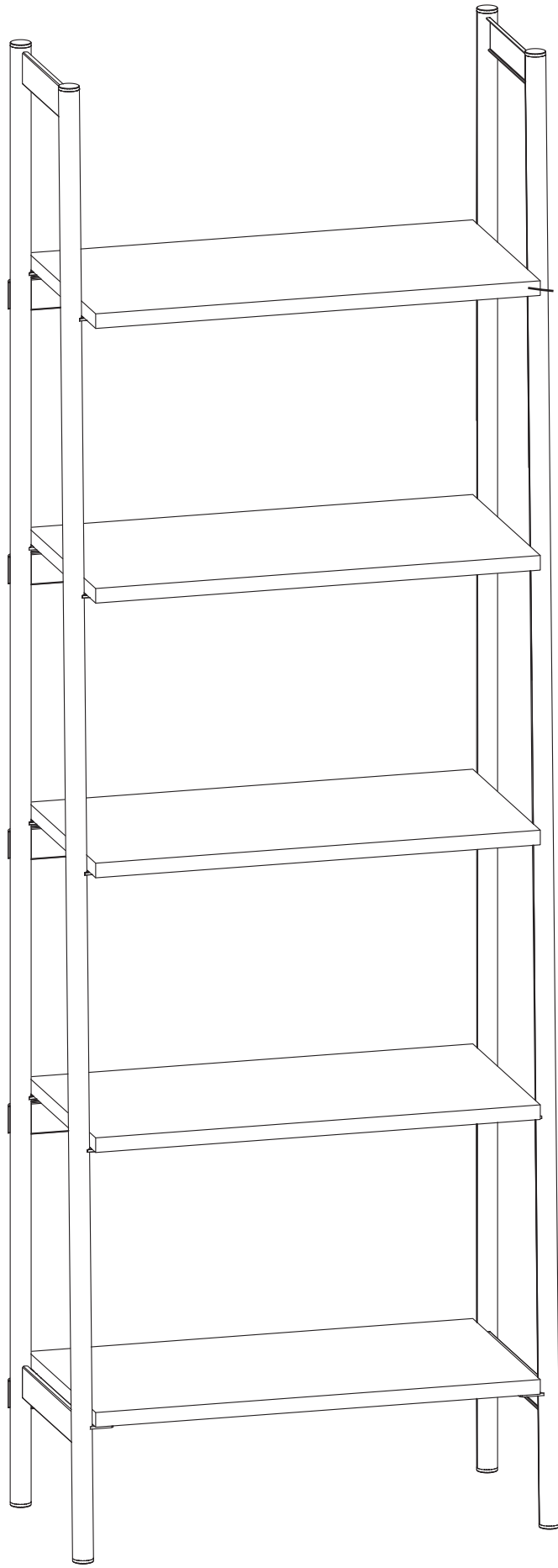
2.



3.



4.



Ürün adı / Item name / Modellname :

Ürün Kodu / Item -Nr / Artikel -Nr :

Modül/ Type :

Renk/ Farb-Nr :

Değerli Müşterilerimiz

Her ne kadar biz ürünlerimizi sevk etmeden önce bir dizi kontrolden geçirsekte, bazen bir parça eksik yada sevkiyat esnasında hasarlanarak size ulaşabilir. Bu durumda lütfen ürünü geri göndermeyiniz. Bunun yerine eksik yada hasarlı parçayı talep ediniz.

Müşteri hizmetlerimizi ve Telefonlarımızı Kataloglarımızın servis sayfalarında bulabilirsiniz. Lütfen parça siparişlerinde Model, artikel, tip ve renk belirterek klavuzda gördüğünüz şekliyle parça no ve tanımlamasını mutlaka belirtiniz.

Talebiniz derhal işleme alınacak ve en kısa sürede isteğiniz yerine getirilecektir.

Dear customer,

Although our furniture before delivery of a detailed final inspection carried out, it can happen that once an accessory part missing or that some damaged during transport is. Send the article in such a case ,please do not return ,but simply calling asubstitute for the missing or damaged part of our customer hotline.

The phone number is available on the service pages in the current catalog.Please obtained at the spare parts model name ,type and color of the furniture piece and the spare parts needed Emmen /designations ,as outlined in the these instructions are given.

We will process your request immediately and you immediately send spare parts.

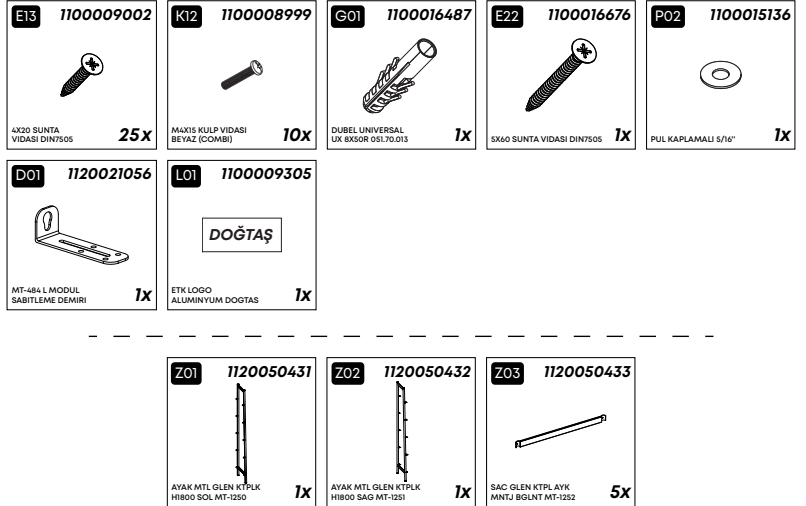
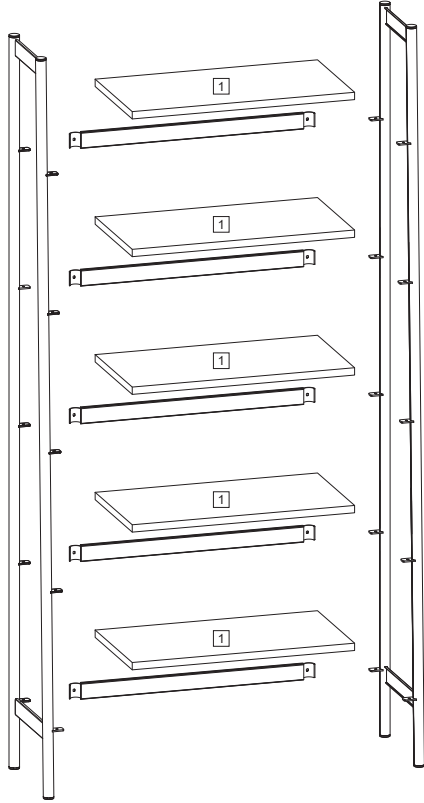
Liebe Kundin, lieberKunde

Obwohl wir unsere Möbel vor der Auslieferung einer eingehenden Endkontrolle unterziehen, kannes vorkommen, dass einmal ein Zubehörtteil fehlt oder dass ein Teil während des Transports beschädigt wird. Senden Sie den Artikel in so einem Fall bitte nicht zurück.

sondern fordern Sie auf den Serviceseiten im aktuellem Katalog.

bitte nennen Sie bei der Ersatzteilbestellung Modellnamen, Artikelnummer, Type, und

Demonte Parçalar / Disassembled Parts



Ürün Ağacı Hiyerarjisi	Ürün Ağacı Metni	Montaj No	Bileşen	Bileşen Malzeme Kısa Metni	Alternatif Metin	Birim Miktar	Net Boy (mm)	Net En (mm)	Net Kalınlık (mm)
2200340737	1.PKT	1	2200340738	RAF	SHELF	5	550	291	16

Hier können Sie die Schrauben zu besseren identifizierung nachmessen (alle Mabangaben in mm)

Gerekli parçalar/ Needed parts / Benötigte Teile:

Katalogta gördüğünüz ürünü sipariş verebilirsiniz.

Adaption of the order see your current catalog.

Bitte füllen Sie diese Servicekarte sorgfältig aus, damit Sie alle nötigen Daten bei Ihrer Ersatzteilbestellung zur Hand haben. Die Telefonnummer der Bestellannahme finden Sie in Ihrem aktuellen Katalog.

Telle-Nr

Telle-Name / Telle Kode

Stückzahl

Ürün adı / Item name / Modellname :

Ürün Kodu / Item -Nr / Artikel -Nr :

Modül/ Type :

Renk/Colour/Farb-Nr:

Müşteri No. / Customer Number/ Kunden nummer:

İsim/Name:

Cadde/Strabe/street : Ev No/House-Nr/Haus-Nr :

Posta Kodu /Zip Code / PLZ : Mahal/ocale/Ort :

Fatura tarihi / Invoice date / Rechnungsdatum :

Sorularınız için tel / Tel for gueries / Tel.für Rückfragen :