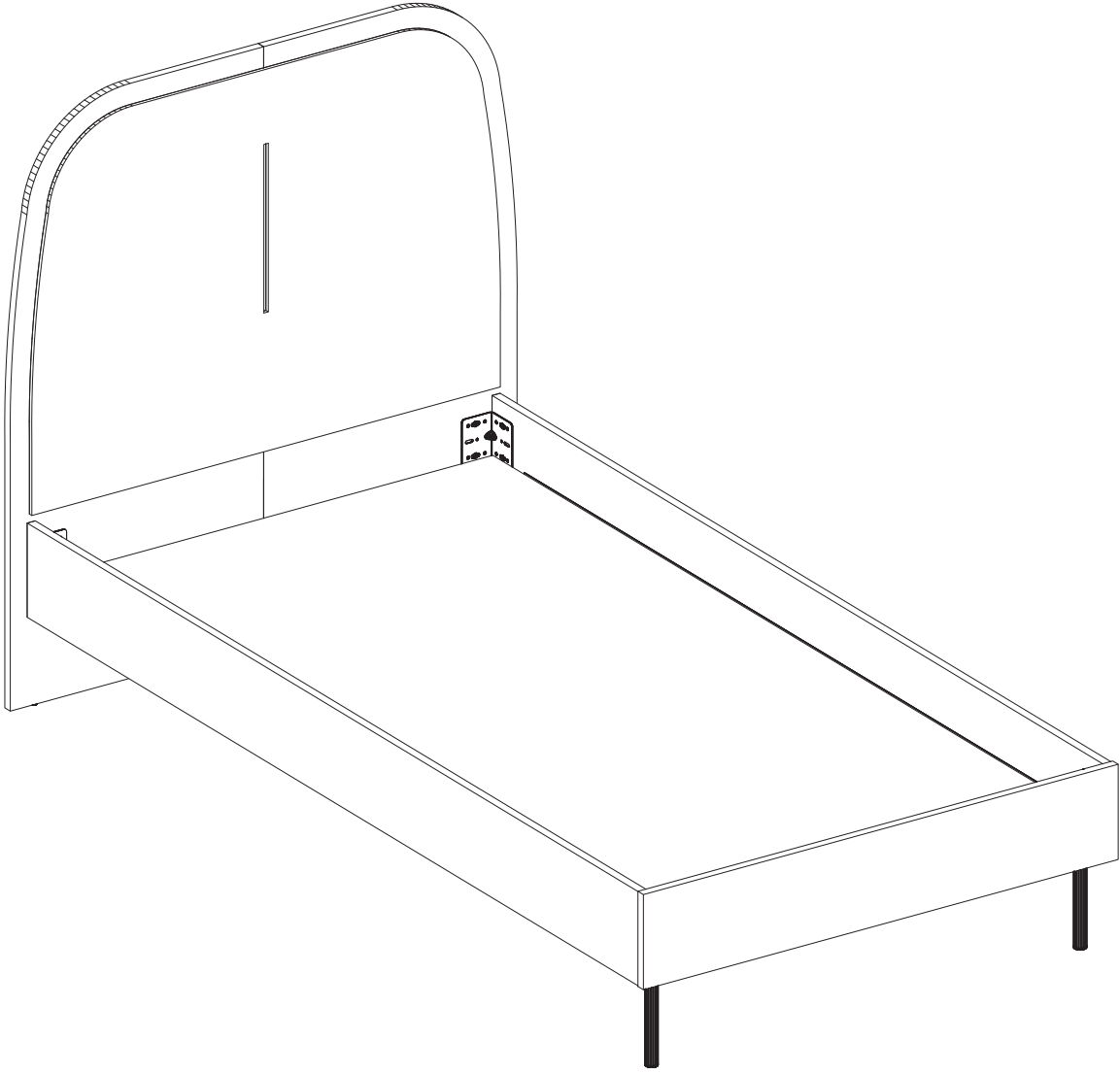


MONTAJ ve KULLANIM KILAVUZU

Assembly and User Manual
Montage und Benutzerhandbuch

Ürün Kodu / Product Code / Produkt Kode

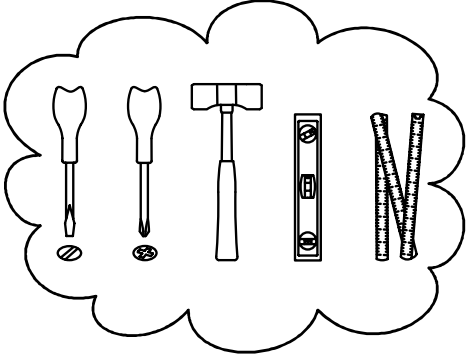
3200423417



Ürün Ebadı / Product Size /
Produkt Dimensionen

Glen Tortana 100x200 Karyola
Glen Tortana 100x200 Bedstead

	Derinlik / Width	205 cm
	Yükseklik / Height	120 cm
	Genişlik / Length	116 cm



Bu modülün kurulumu için gerekli olan araçlar
The necessary tools (not included)
Die dazu benötigten Werkzeuge (ausschliesslich)



Bu modül iki kişi tarafından kurulmalıdır.
This unit should be assembled by two persons.
Dieser Artikel sollte von zwei Personen montiert werden.

Sayın Müşterimiz,

Satın almış olduğunuz bu ürün sizlere ulaşmadan önce tarafımızdan her türlü kontrol ve testlere tabii tutulmuştur. Bu durumda bile taşıma sırasında bazı parçaların zarar görmesi mümkündür. Böyle bir durum ile karşılaşırsanız ürünün tamamını geri göndermeyiniz. Sadece zarar gören parçayı isteyiniz. Gerekli parçayı isterken ise servis kartına bakarak tam olarak tanımlayınız. Eksik olan parça en hızlı şekilde tarafınıza gönderilecektir.

Montaja başlamadan önce kutulardan çıkan tüm parça ve aksesuarları listelere göre kontrol ediniz. Parça ve aksesuarların tam ve sağlam olduğunu tespit ettikten sonra montaja başlayınız. Montaja başlamadan önce her parçayı nemli bir bez ile temizleyiniz. Eğer birden fazla ürün aldıysanız herhangi bir karışıklığa sebep vermeme için tek bir ürün montajını yaptıktan sonra diğer ürüne geçiniz.

Ürünleri hiçbir zaman sürterek taşımayınız. Ürünü kaldırarak ve sökerek en az iki kişi ile taşıyınız. Uzun mesafeli taşımalarda ürünü mutlaka paketi ile taşıyınız. Almış olduğunuz mobilyalarının yüzeylerinin temizlenmesi çok kolaydır. Nemli ve sabunlu bir bez ile veya diğer ev temizleyicileri ile silmek yeterlidir.

Mobilyalar aşırı sıcak, aşırı soğuk ve nemden etkilendiklerinden, mobilyanızı bu faktörlerle direk olarak temas ettirmeyiniz.

Mobilyanızı amacı dışında kullanmayınız.

Dear Customer,

The product you bought was subjected to all sorts of tests and control before sending out to you. Even in this situation, sometimes happen that some component is damaged during the transportation. In such case please do not send the whole article back to us. Just request/order the damaged part. While requesting the required part, describe it exactly by looking to service card. Missing part will be sent to you as soon as possible. Before start assembling, please check the whole components and accessories according to the lists. After being sure that every part and accessory are okay and right, start assembling. Before start assembling, please clean all the components with a damp cloth. If you bought more than one product, to prevent confusion be sure that you completed the first product. Then start the other product's assembling. Never draw the products. While carrying, disassociate and lift the product and carry with minimum 2 people. For long distances carry the product with the package.

It is very easy to clean the surfaces of your product. It is enough to wipe with a damp and soapy cloth or other household cleaners.

Do not directly contact your furniture with excessive heat, cold and humidity because the product can be affected.

Do not use your furniture for out of purposes.

Lieber Kunde,

das von Ihnen gekaufte Produkt durchläuft verschiedene Tests und Prüfungen bevor es zu Ihnen kommt. Trotzdem kann es vorkommen, dass während des Transports ein Teil beschädigt wird.

In solchem Fall bestellen Sie anhand der Servicekarte das beschädigte bzw. das fehlende Teil. Wir werden Ihre Anforderung sofort bearbeiten und Ihnen das Ersatzteil umgehend zusenden.

Kontrollieren Sie vor der Montage anhand der Zubehörliste alle Teile und Accessoires auf Vollständigkeit. Erst nach dieser Überprüfung können Sie mit der Montage beginnen.

Falls Sie mehr als ein Produkt gekauft haben, montieren Sie erst das eine und danach das andere Produkt, damit Sie mit den Teilen nicht durcheinander kommen.

Der Transport von fertig montierten Möbeln sollte immer von zwei Personen erfolgen.

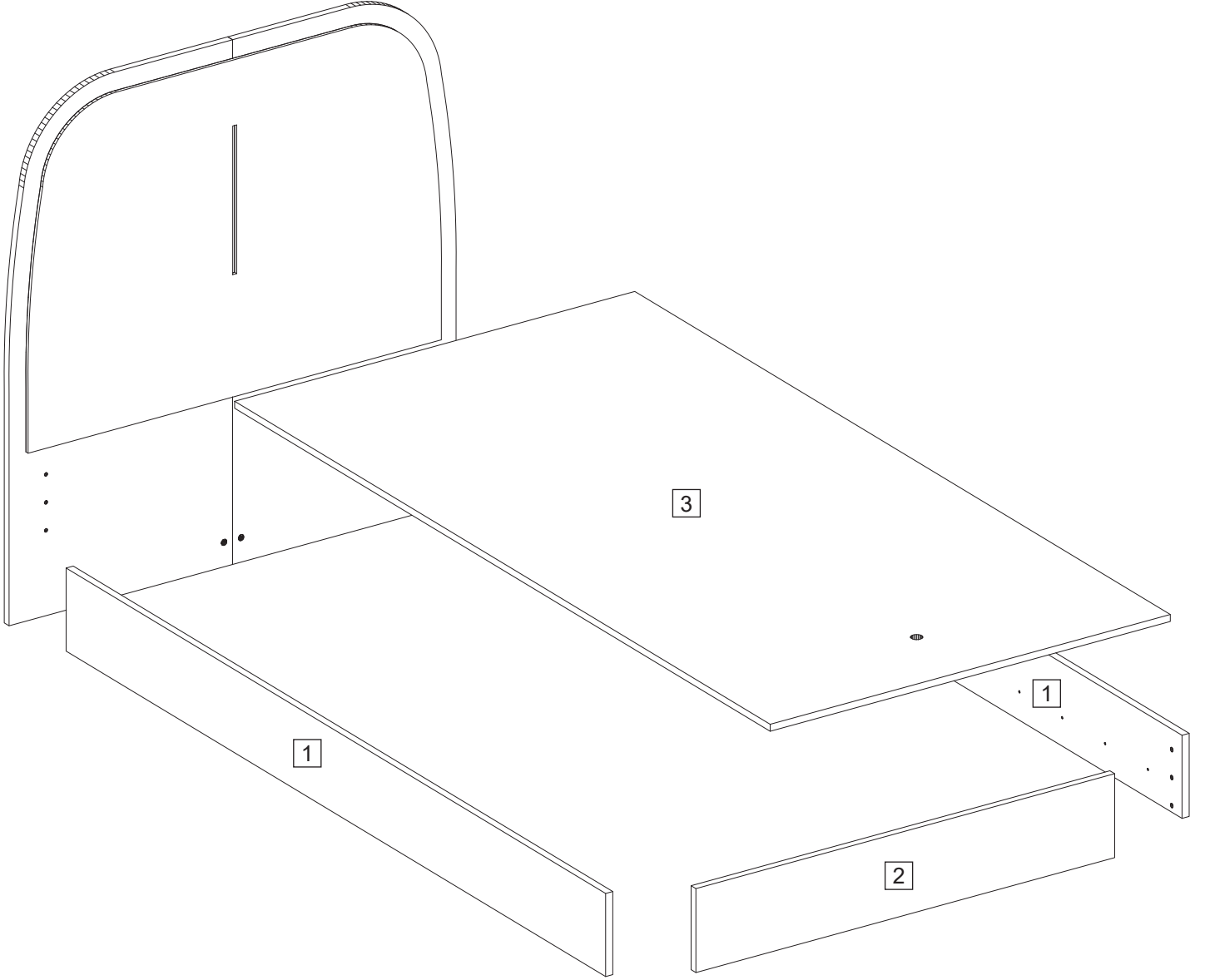
REINIGUNG

Reinigen Sie die Teile mit einem leicht feuchten Tuch, danach trockenreiben. Keine scheuernden oder ätzenden Reinigungsmittel verwenden.

Hohe Hitze und Feuchtigkeit schaden Ihren Möbeln, bitte von diesen Quellen fernhalten.

Möbel bitte nicht zweckentfremden.

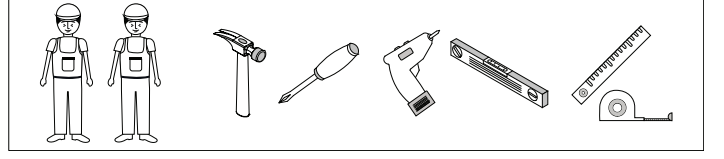
Demonte Parçalar / Disassembled Parts



Ürün ağacı hiyerarşisi	Ürün Ağacı Metni	Montaj No	Bileşen	Bileşen Malzeme Kısa Metni	Alternatif Metin	Birim Miktar	Net Boy (mm)	Net En (mm)	Net kalınlık (mm)
2200344369	1.PKT	1	2200344370	MONTAJLI SAG-SOL TRAVERS	ASSEMBLED RIGHT-LEFT TRAVELER	2	2015	190	18
2200344369	1.PKT	2	2200344553	MONTAJLI AYAKUCU	ASSEMBLED FOOTBOARD	1	1055	192	18
2200344556	2.PKT	3	2200344557	YATAK ICI	BED INSIDE	1	2000	1008	16

GLEN TORTANA 100X200 KARYOLA

Takim&Kurulum Aksesuarları Tools&Installation Components



E13 1100009002



4X20 SUNTA
VIDASI DIN7505

60X

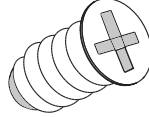
E29 1100009013



M6X15 YSB VIDA
BEYAZ DIN7985

4X

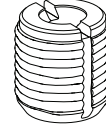
E45 1100009059



EURO VIDA Ø8X10

29X

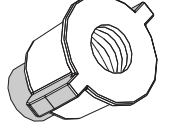
G05 1100016886



M6/ Ø10X10MM PLS.
DUBEL 03935063

22X

G19 1120030835



M6 PLASTİK SOMUN
KELEBEK (SİYAH)

6X

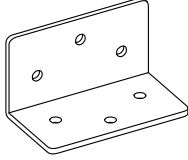
E44 1100009016



M6X30 YHB VIDA
BEYAZ DIN965

6X

D16 1100006311



KÖŞE BİRLEŞTİRMELERİ
(MESAN 0045)

2X

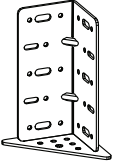
E43 1100009038



M6X15 YHB VIDA
BEYAZ DIN965

18X

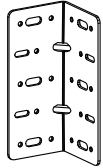
D17 1120045885



MTK1189 BRAKET KARYOLA
KOŞE BAĞLANTILI

2X

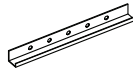
D18 1120045887



MTK1190 BRAKET KARYOLA
KOŞE BAĞLANTISIZ

2X

X09 1120023602



MTK441_YATAK
ALTI SACI_200mm

1X

X10 1100016670



MT 018 STAR YATAK
ALTI SACI (1800MM)...

2X

X11 1120036323



MTK673_KARYOLA
ALT METAL_1015mm

1X

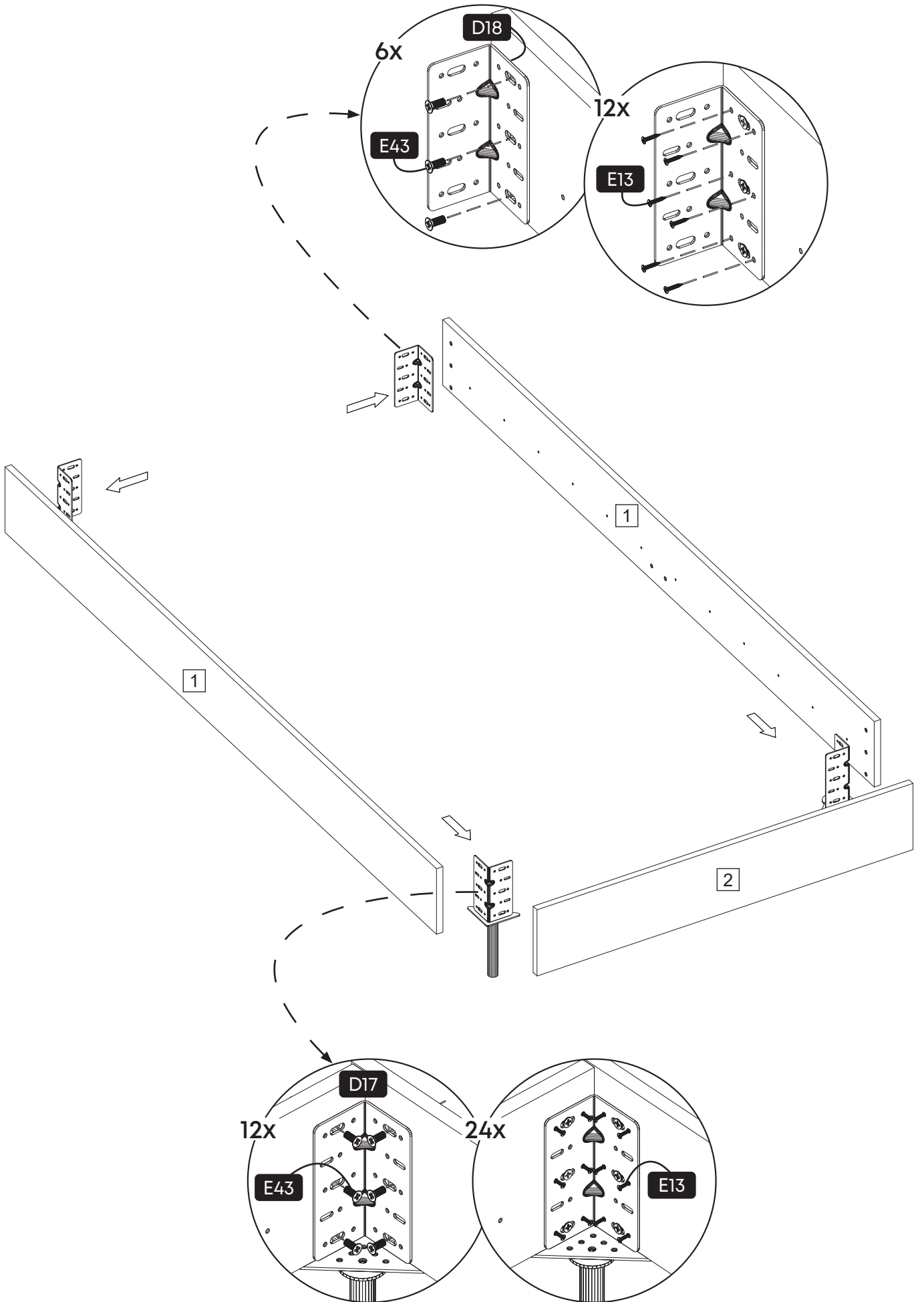
F02 1120050987



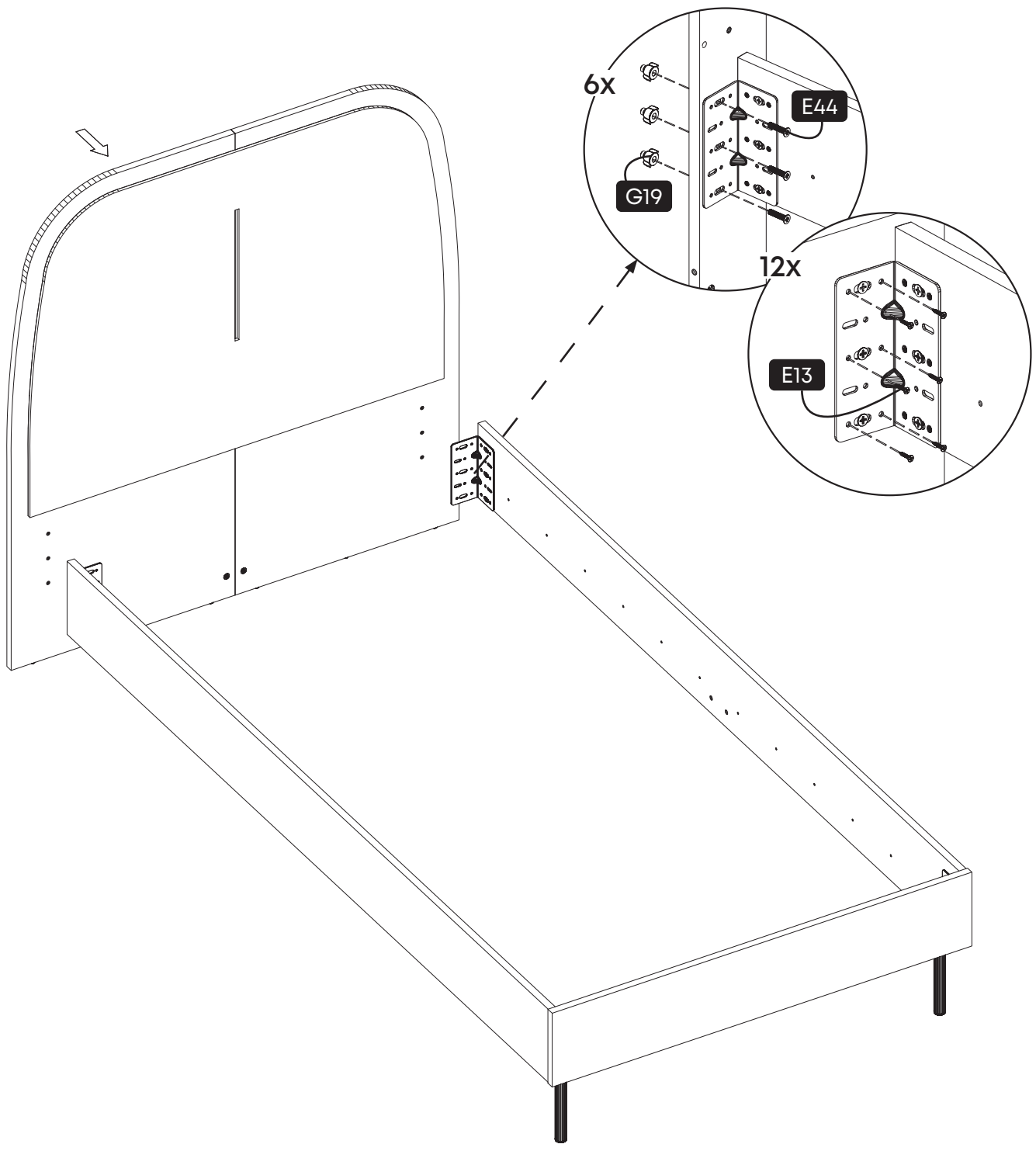
PLS305_Ø50x180MM
AYK_MAT SYH GA 180-006

2X

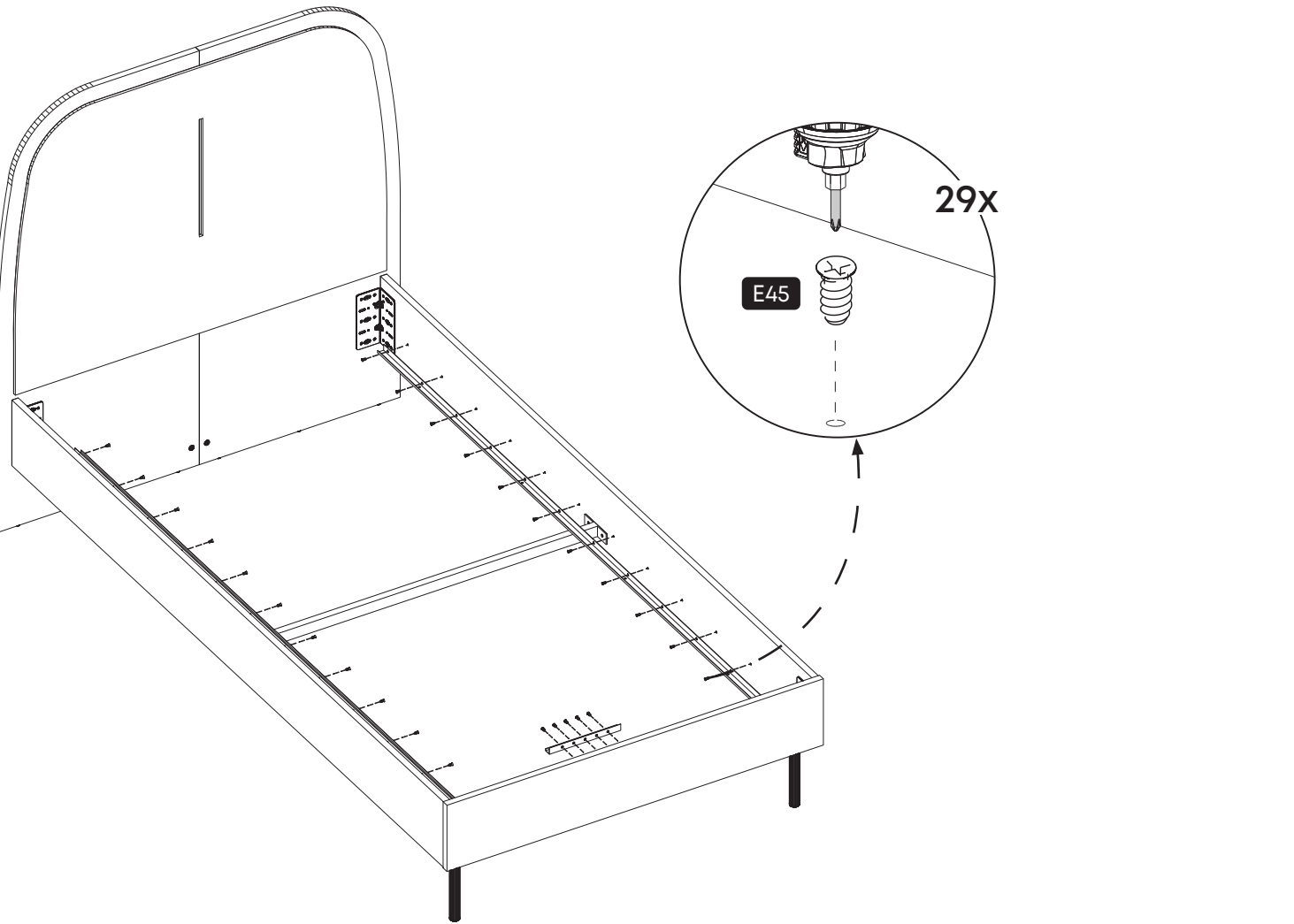
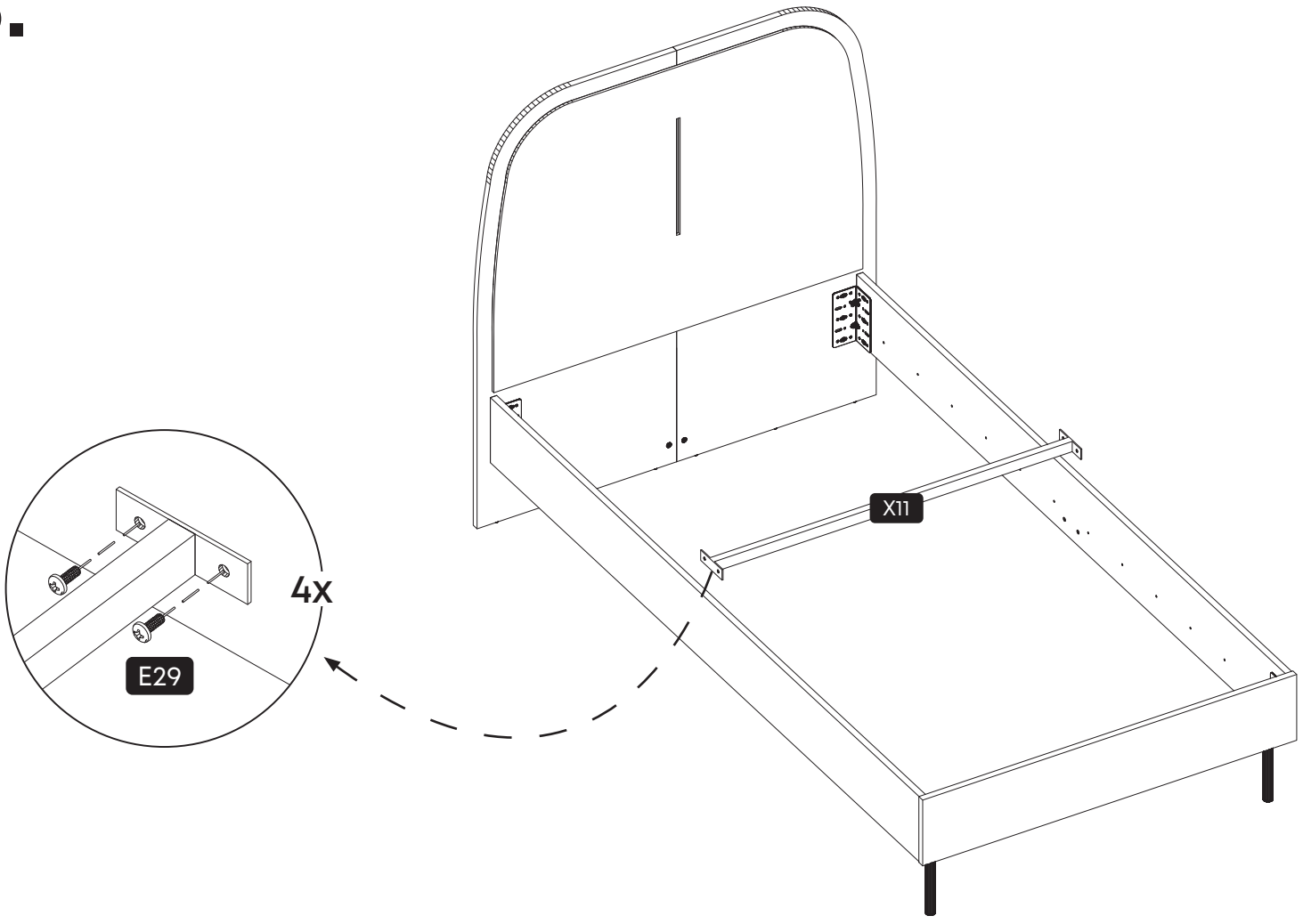
1.



2.



3.



4.

