

ÜRÜN KODU / Product code / Produkt kode
3120016123
3120016124
3120016125
3120016126

ÜRÜN ADI / Product name / Produkt name
ROBİN TEKLİ KOLTUK
ROBİN İKİLİ KOLTUK
ROBİN ÜÇLÜ KOLTUK
ROBİN DÖRTLÜ KOLTUK

ÜRÜN EBADI / Product Size / Produkt Dimensionen



Bu modül bir kişi tarafından kurulmalıdır.
This unit should be assembled by one persons.
Dieser artikel sollte von eins personen montiert werden.



Die dazu benötigten Werkzeuge (ausschliesslich)



Sayın Müşterimiz,

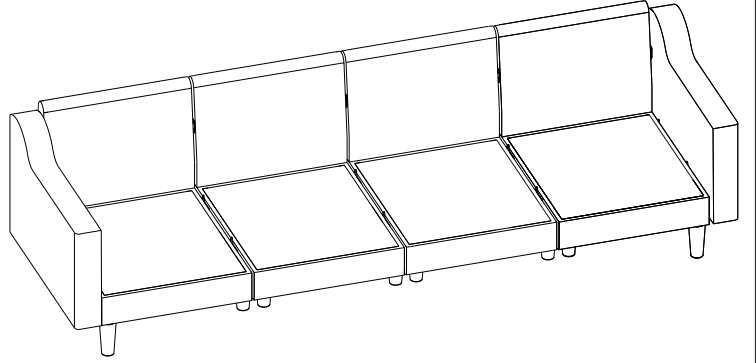
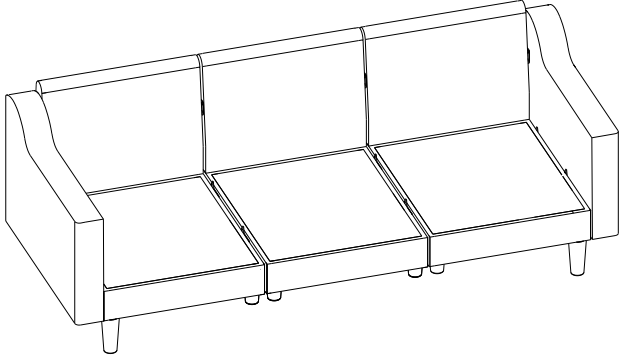
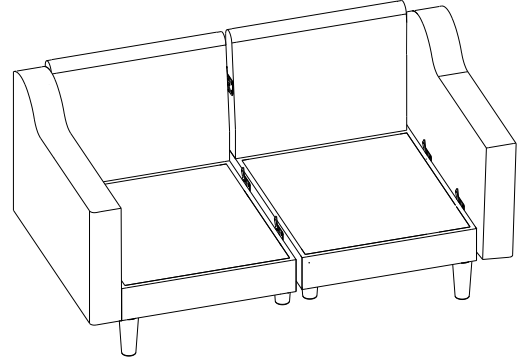
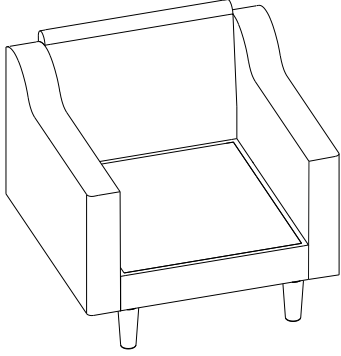
Satınalmış olduğunuz bu ürün sizlere ulaşmadan önce tarafımızdan her türlü kontrol ve testlere tabii tutulmuştur. Bu durumda bile taşıma sırasında bazı parçaların zarar görmesi mümkündür. Böyle bir durum ile karşılaşırsanız ürünün tamamını geri göndermeyiniz. Sadece zarar gören parçayı isteyiniz. Gerekli parçayı isterken ise servis kartına bakarak tam olarak tanımlayınız. Eksik olan parça en hızlı şekilde tarafınıza gönderilecektir. Montaja başlamadan önce kutulardan çıkan tüm parça ve aksesuarları listelere göre kontrol ediniz. Parça ve aksesuarların tam ve sağlam olduğunu tespit ettikten sonra montaja başlayınız. Montaja başlamadan önce her parçayı nemli bir bez ile temizleyiniz. Eğer birden fazla ürün aldıysanız herhangi bir karışıklığa sebep vermemek için tek bir ürün montajını yaptıktan sonra diğer ürüne geçiniz. Ürünleri hiçbir zaman sürterek taşımayınız. Ürünü kaldırarak ve sökerek en az iki kişi ile taşıyınız. Uzun mesafeli taşımalarda ürünü mutlaka paket ile taşıyınız. Almış olduğunuz mobilyalarının yüzeylerinin temizlenmesi çok kolaydır. Nemli ve sabunlu bir bez ile veya diğer ev temizleyicileriyle silmek yeterlidir. Mobilyalar aşırı sıcak, soğuk ve nemden etkilendiklerinden, mobilyanızı bu faktörlerle direkt olarak temas ettirmeyiniz. Mobilyanızı amacı dışında kullanmayınız.

Dear Customer,

The product you bought was subjected to all sorts of tests and control before sending out to you. Even in this situation, sometimes happen that some component is damaged during the transportation. In such case please do not send the whole article back to us. Just request/order the damaged part. While requesting the required part, describe it exactly by looking to service card. Missing part will be sent to you as soon as possible. Before start assembling, please check the whole components and accessories according to the lists. After being sure that every part and accessory are okay and right, start assembling. Before start assembling, please clean all the components with a damp cloth. If you bought more than one product, to prevent confusion be sure that you completed the first product. Then start the other product's assembling. Never draw the products. While carrying, disassociate and lift the product and carry with minimum 2 people. For long distances carry the product with the package. It is very easy to clean the surfaces of your product. It is enough to wipe with a damp and soapy cloth or other household cleaners. Do not directly contact your furniture with excessive heat, cold and humidity because the product can be affected. Do not use your furniture for out of purposes.


Dear Customer,

Das von ihnen gekaufte Produkt wird, verschiedenen Testen und Prüfungen unterstellt, bevor es zu ihnen kommt. Trotzdem kann es sein, dass während des Transportierens einige Teile Schaden bekommen. Falls Sie mit so einem Fall gegenüber stehen, verlangen Sie bitte nicht das ganze Paket. Verlangen Sie immer nur das geschädigte Teil. Beim Beauftragen des Teils; schauen Sie in die Service Karte ein und beschreiben Sie es ganz genau. Das Schadenteil oder das fehlende Teil wird Ihnen in kürzester Zeit geliefert werden. Vor der Montage kontrollieren Sie „nach Montage –aufbau Liste“, alle Teile und Akssesuars. Erst nach der feststellung der teile, fangen Sie mit der Montage an. Vor der Montage reinigen Sie, mit Hilfe eines feuchten Tuches, die einzelnen Teile. Falls Sie mehr als ein Produkt gekauft haben, montieren Sie erst das Eine und dann das Andere. Sonst haben Sie den Problem, dass alle teile durcheinander kommen. Tragen Sie die Teile niemals schleppend. Teile müssen immer hochgehobend getragen werden, und immer mindestens mit zwei Personen. Das Reinigen der Teile ist sehr leicht, ein feuchtes Tuch würde dafür genügen. Sie können auch ihre Reinigungsmittel benutzen. Da die Möbeln von höher Hitze und Feuchtigkeit betroffen werden, sollten sie nicht direkt an diese Quellen gestellt werden. Benutzen Sie ihre Möbeln bitte nicht ausser ihrem Zweck.!



**AKSESUAR LİSTESİ Accessory List / Zubehör Liste****ROBİN TEKLİ KOLTUK**

A AYK PLS H160 KA ROBIN GA160-213M/8 K.CVZ	B 80 MM BOY 10 MM CAP FLANŞLI MONTAJ PİMİ
 4x 1120042237	 2x 1100016733



ROBİN İKİLİ KOLTUK

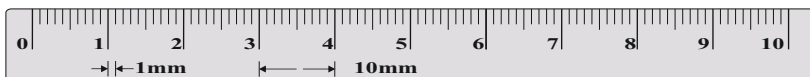
A AYK PLS H160 KA ROBIN GA160-213M/8 K.CVZ	B 80 MM BOY 10 MM CAP FLANŞLI MONTAJ PİMİ
 8x 1120042237	 4x 1100016733

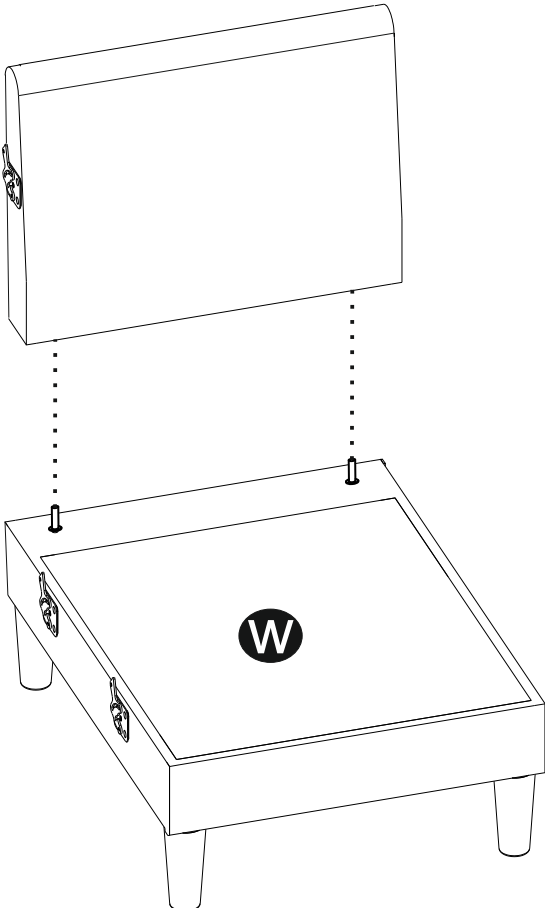
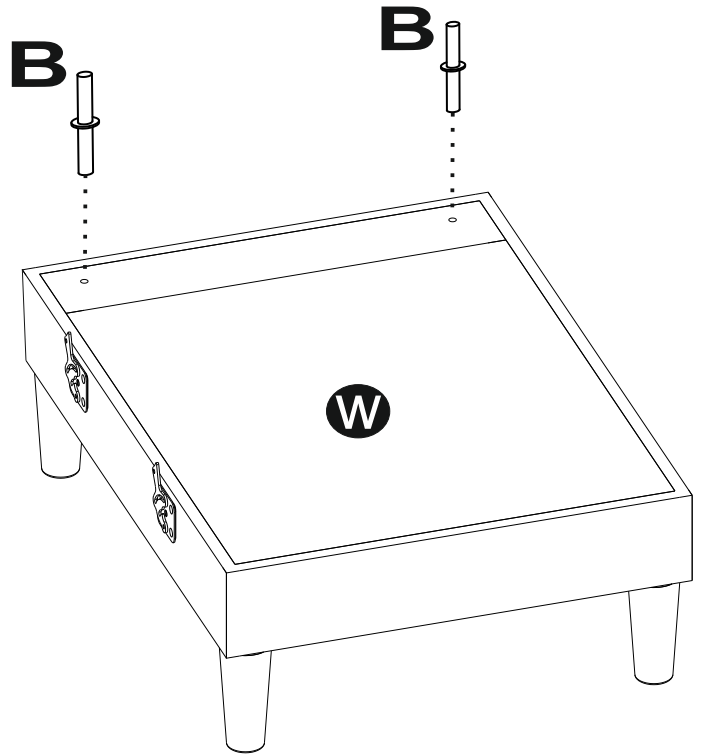
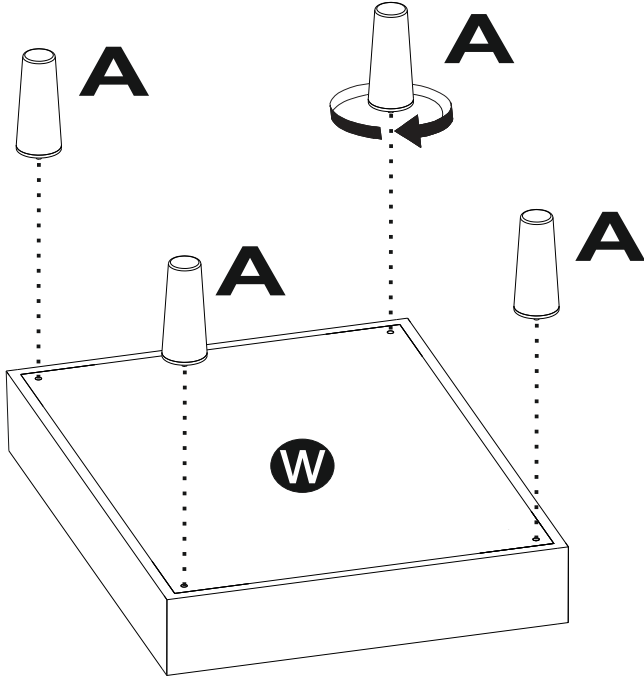
ROBİN ÜÇLÜ KOLTUK

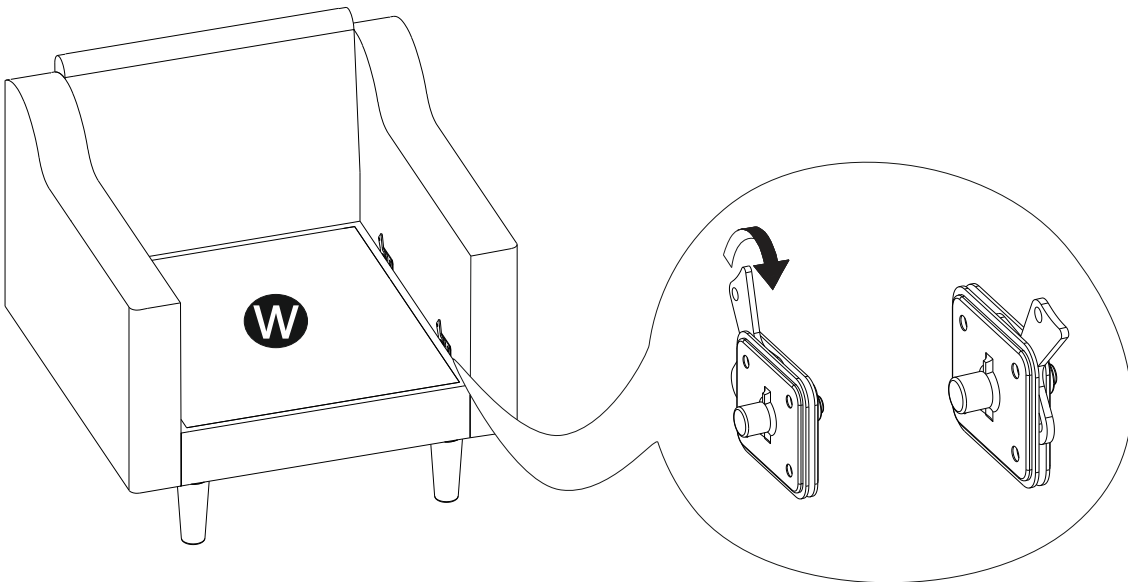
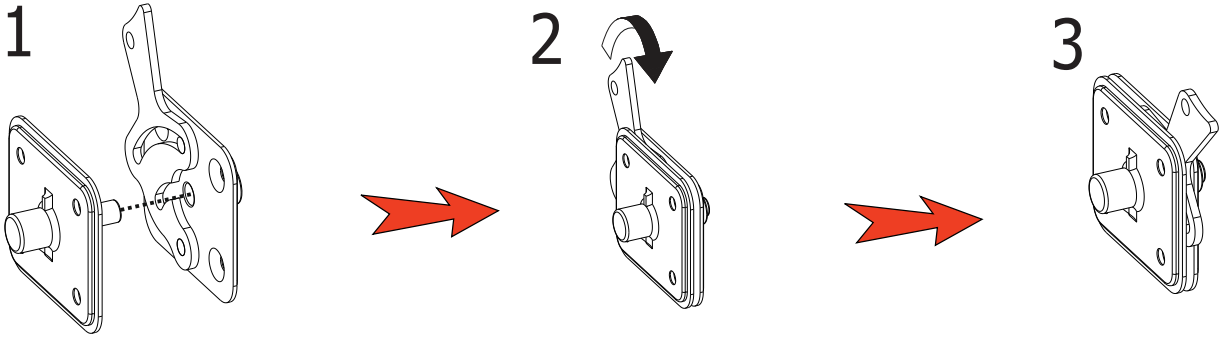
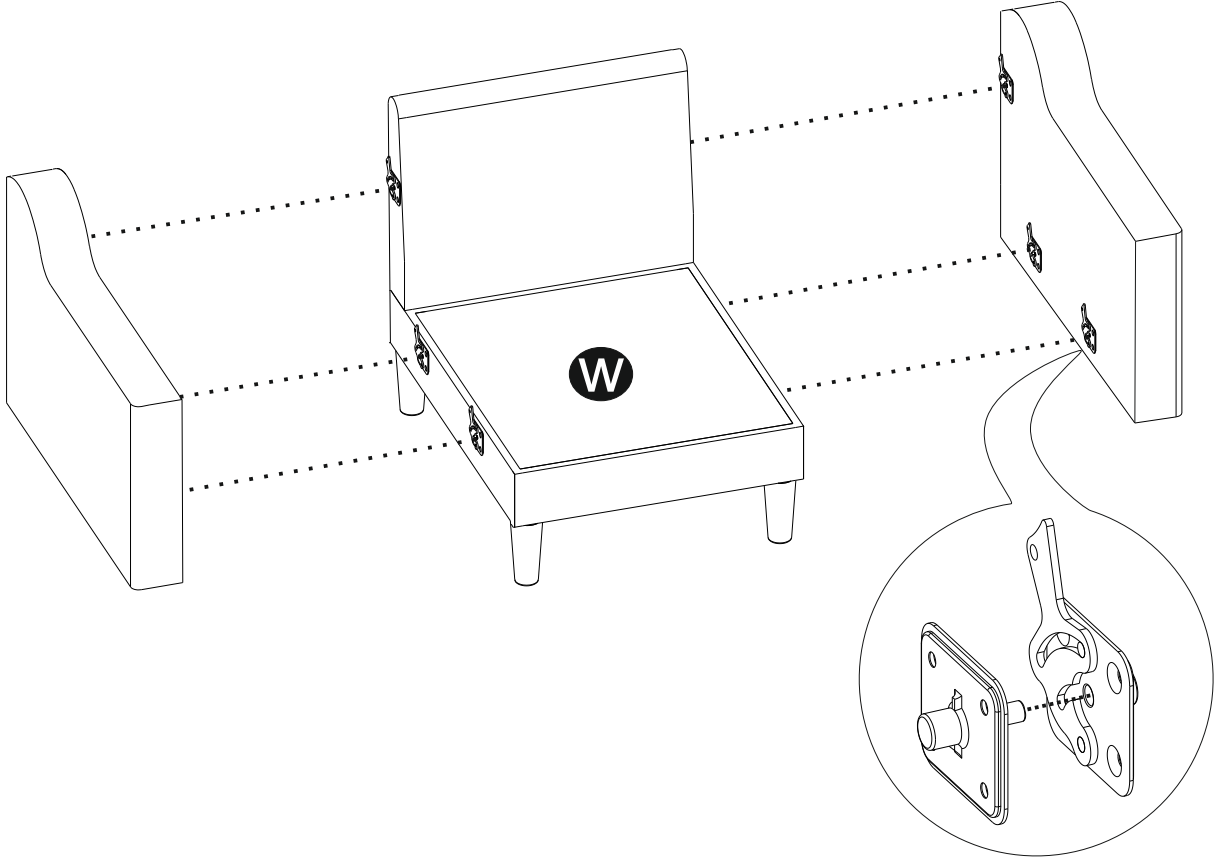
A AYK PLS H160 KA ROBIN GA160-213M/8 K.CVZ	B 80 MM BOY 10 MM CAP FLANŞLI MONTAJ PİMİ
 12x 1120042237	 6x 1100016733

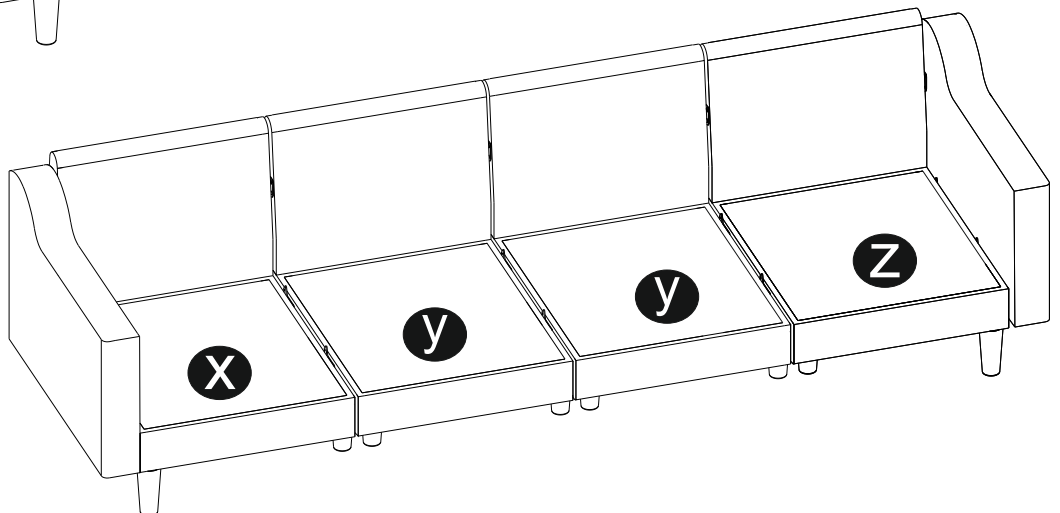
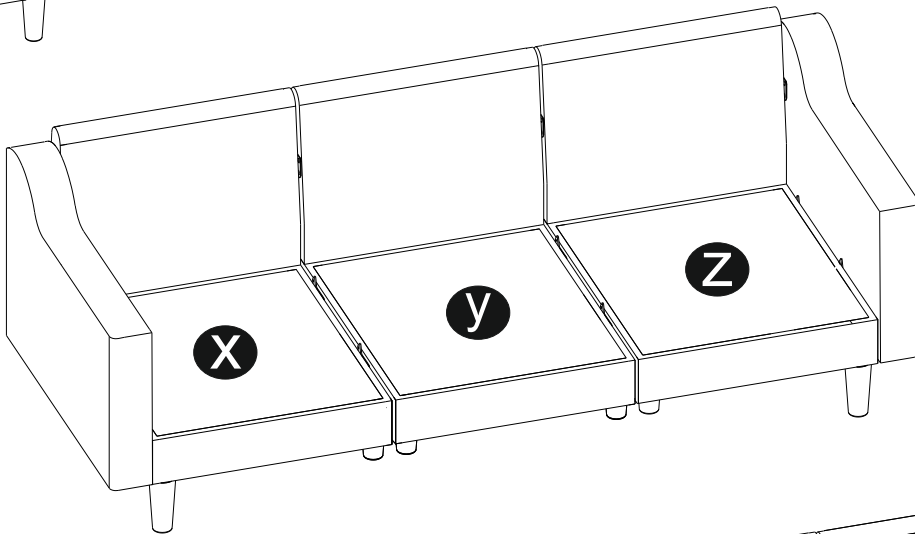
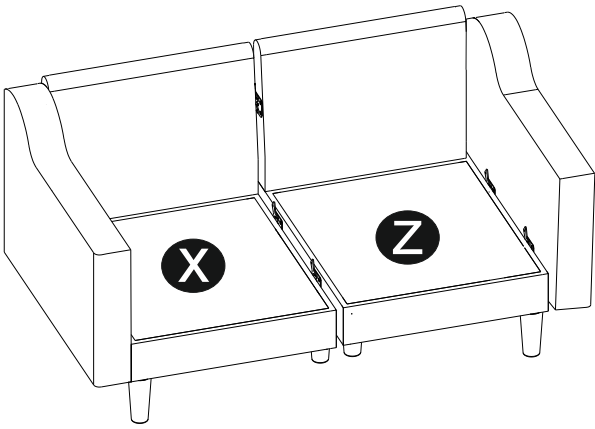
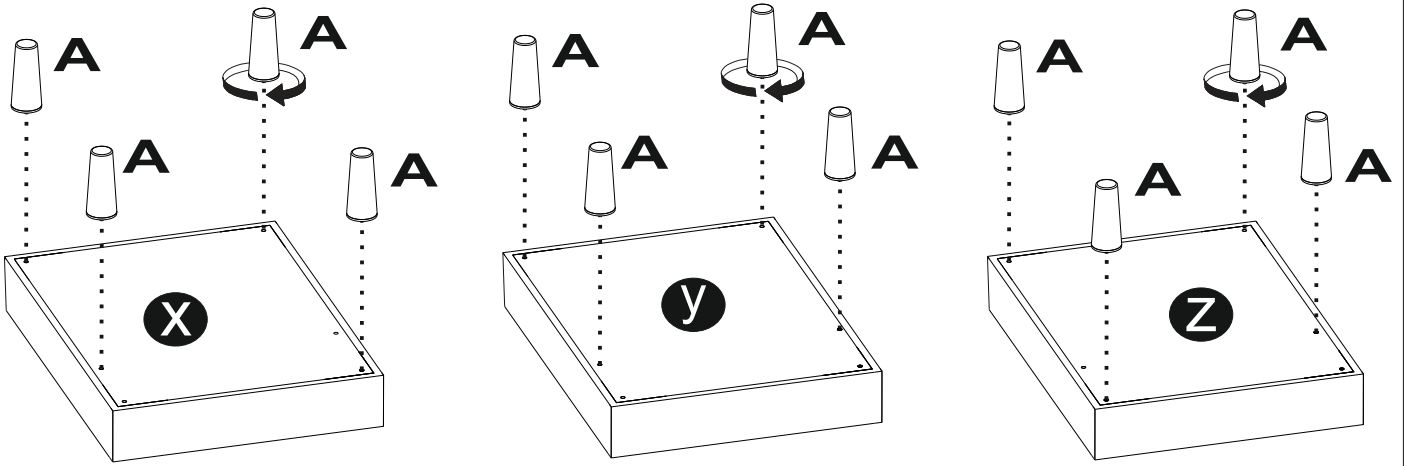
ROBİN DÖRTLÜ KOLTUK

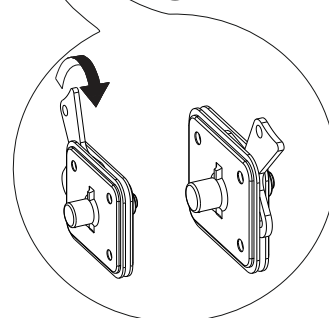
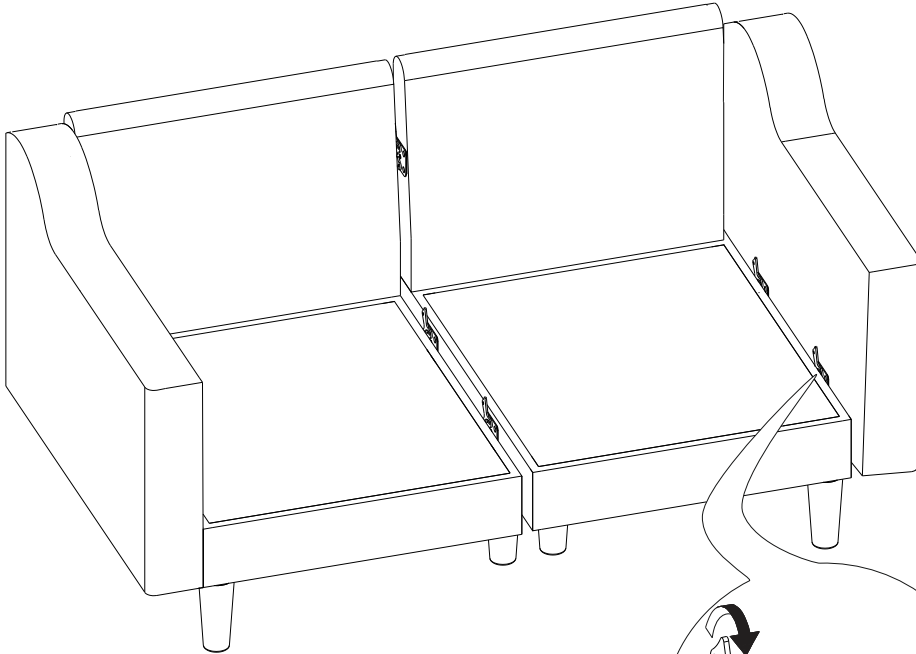
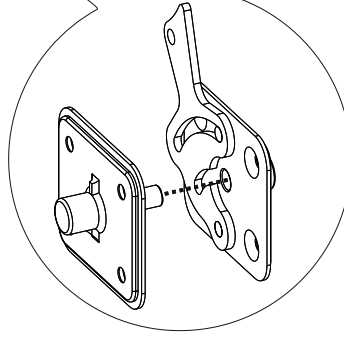
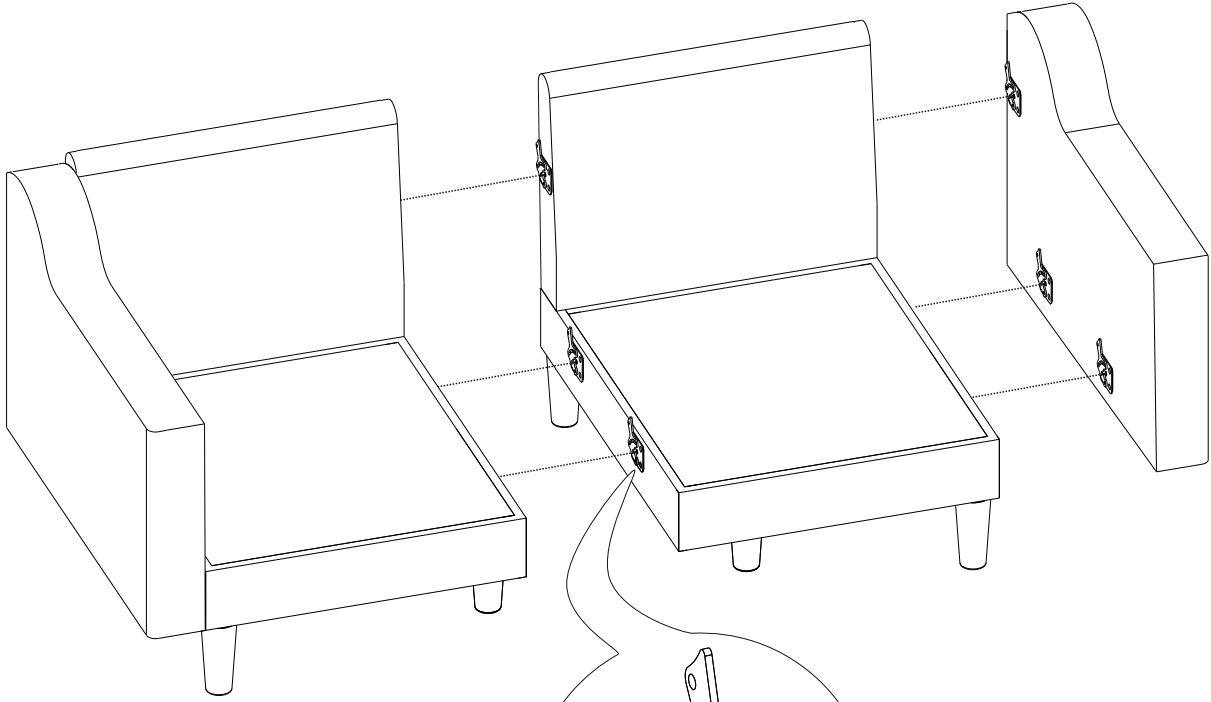
A AYK PLS H160 KA ROBIN GA160-213M/8 K.CVZ	B 80 MM BOY 10 MM CAP FLANŞLI MONTAJ PİMİ
 16x 1120042237	 8x 1100016733

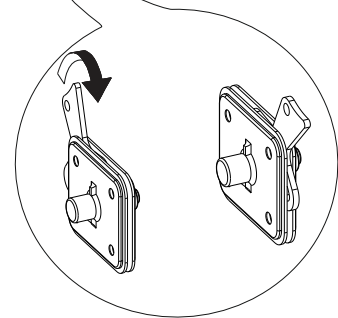
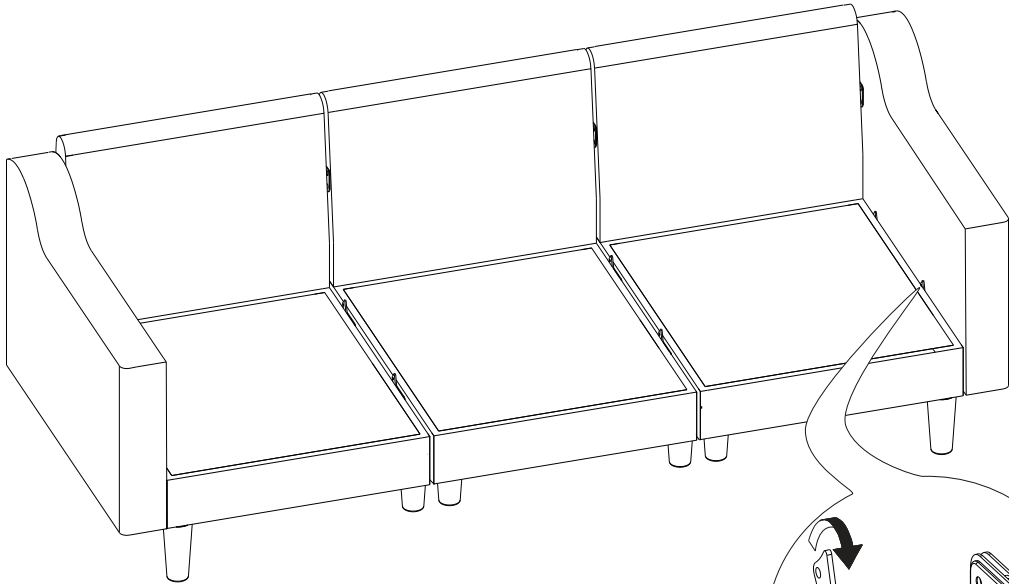
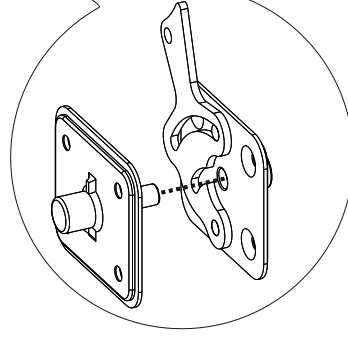
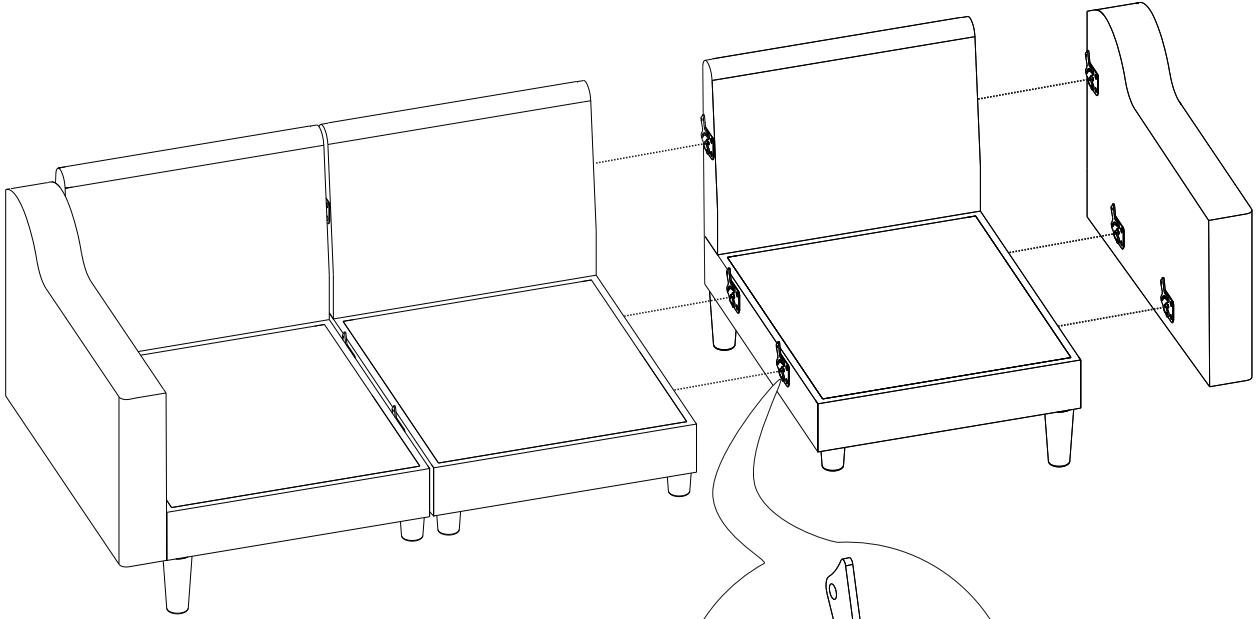




ROBİN TEKLİ KOLTUK



ROBİN İKİLİ KOLTUK

ROBİN ÜÇLÜ KOLTUK

ROBİN DÖRTLÜ KOLTUK