



**BOSCH**



Register your  
new device on  
MyBosch now and  
get free benefits:  
[bosch-home.com/  
welcome](https://bosch-home.com/welcome)

# Kurutma makinesi

**WQG244C1TR**

**[tr]** Kullanım kılavuzu ve  
kurulum talimatları

# Daha fazla bilgi için lütfen Dijital Kullanım Kılavuzuna bakın.



## İçindekiler tablosu

<b>1 Güvenlik.....</b>	<b>4</b>	<b>8 Programlar.....</b>	<b>24</b>
1.1 Genel uyarılar .....	4	8.1 Otomatik programlar .....	24
1.2 Amaca uygun kullanım.....	4	8.2 Süreli programlar.....	25
1.3 Kullanıcı grubu konusunda kısıtlama .....	4	<b>9 Aksesuar.....</b>	<b>27</b>
1.4 Güvenli kurulum .....	4	<b>10 Çamaşırlar .....</b>	<b>28</b>
1.5 Güvenli kullanım .....	7	10.1 Çamaşırların hazırlanması .....	28
1.6 Güvenli temizlik ve bakım.....	9	<b>11 Temel Kullanım .....</b>	<b>28</b>
<b>2 Maddi hasarların önlenmesi .....</b>	<b>11</b>	11.1 Cihazın açılması .....	28
<b>3 Çevrenin korunması ve tasarruf .....</b>	<b>11</b>	11.2 Programın ayarlanması .....	28
3.1 Ambalajı atığa verme .....	11	11.3 Program ayarlarının ayarlanması .....	28
3.2 Enerji tasarrufu .....	11	11.4 Çamaşırların yerleştirilmesi ...	28
3.3 Enerji tasarrufu modu .....	12	11.5 Programın başlatılması.....	29
<b>4 Kurma ve bağlama .....</b>	<b>12</b>	11.6 Çamaşırların ilave edilmesi ...	29
4.1 Cihazın ambalajından çıkartılması.....	12	11.7 Programın iptal edilmesi.....	29
4.2 Teslimat kapsamı .....	12	11.8 Çamaşırların makineden çıkartılması.....	29
4.3 Cihazın kurulacağı yere ilişkin gereklilikler .....	12	11.9 Cihazın kapatılması .....	29
4.4 Su çıkış hortumu .....	14	11.10 Tiftik filtresi.....	29
4.5 Cihazın doğru konumlandırılması .....	16	11.11 Yoğuşma suyu kabı.....	31
4.6 Cihazın elektrik bağlantısının yapılması .....	16	<b>12 Kurutma hedefi.....</b>	<b>32</b>
<b>5 Cihazı tanıma.....</b>	<b>17</b>	12.1 Kurutma hedefinin değiştirilmesi .....	32
5.1 Cihaz.....	17	12.2 Kurutma hedefinin ayarlanması .....	32
5.2 Kumanda paneli .....	18	<b>13 Çocuk kilidi.....</b>	<b>33</b>
<b>6 Ekran.....</b>	<b>19</b>	13.1 Çocuk kilidinin etkinleştirilmesi .....	33
<b>7 Tuşlar .....</b>	<b>21</b>	13.2 Çocuk kilidinin devre dışı bırakılması .....	33

<b>14 Temel ayarlar .....</b>	<b>33</b>
14.1 Temel ayarlara genel bakış ...	33
14.2 Temel ayarların değiştirilmesi .....	33
<b>15 Cihaz bakımı .....</b>	<b>34</b>
15.1 Cihaz bakımı için hazırlık yapılması .....	34
15.2 Cihaz bakımının çağrılması ...	34
15.3 Basit cihaz bakımı yapılması .....	34
15.4 Yoğun cihaz bakımının yürütülmesi .....	35
<b>16 Cihazı temizleme ve bakımını yapma .....</b>	<b>36</b>
16.1 Nem sensörü .....	36
16.2 Yoğuşma suyu kabının filtresi .....	36
<b>17 Arızaları giderme .....</b>	<b>38</b>
<b>18 Taşıma, depolama ve atığa verme .....</b>	<b>43</b>
18.1 Eski cihazları atığa verme .....	43
<b>19 Müşteri hizmetleri.....</b>	<b>44</b>
19.1 Ürün numarası (E-Nr.) ve imalat numarası (FD).....	44
19.2 Garanti Şartları.....	44
<b>20 Tüketim değerleri .....</b>	<b>46</b>
<b>21 Teknik veriler .....</b>	<b>47</b>



## 1 Güvenlik

Aşağıdaki güvenlik ile ilgili uyarıları dikkate alınız.

### 1.1 Genel uyarılar



- Bu kılavuzu dikkatlice okuyunuz.
- Kılavuzu ve ürün bilgilerinizi, ileride kullanmak için veya cihazın muhtemel bir sonraki sahibi için saklayın.
- Nakliye hasarı varsa cihaz bağlantılarını kurmayınız.

### 1.2 Amaca uygun kullanım

Cihazı sadece şu amaçla kullanınız:

- kurutucuya uygun olan ve su ile yıkanmış kumaşları kurutmak ve tazelemek için.
- özel konutlarda ve özel konutların kapalı mekanlarında kullanın.
- deniz seviyesinden en fazla 4000 m yüksekliğe kadar kullanın.

### 1.3 Kullanıcı grubu konusunda kısıtlama

Bu cihaz, 8 yaşında ve daha büyük çocuklar tarafından, fiziksel, algısal veya zihinsel yetenekleri düşük kişiler veya yeterli tecrübesi ve / veya bilgisi olmayan kişiler tarafından ancak denetim altında veya cihazın güvenli kullanımı ve buna bağlı tehlikeleri anlamış olmaları şartıyla kullanılabilir.

Çocukların cihaz ile oynamasına izin vermeyiniz.

Temizlik ve kullanıcının yapacağı bakım çalışmaları gözetim olmadan çocuklar tarafından yapılmamalıdır.


3 yaşın altındaki çocukları ve evcil hayvanları cihazdan uzak tutun.

### 1.4 Güvenli kurulum

#### **⚠ UYARI – Elektrik çarpması tehlikesi!**

Usulüne uygun olmayan kurulumlar tehlikelidir.

- ▶ Cihazı sadece tip plakasındaki bilgilere göre bağlanmalı ve işletilmelidir.

- ▶ Cihaz, sadece kurallara uygun şekilde monte edilmiş olan topraklamalı bir priz üzerinden alternatif akımlı bir elektrik şebekesine bağlanmalıdır.
  - ▶ Evinizdeki elektrik tesisatına ait koruyucu iletken sisteminin usulüne uygun şekilde kurulmuş olduğundan emin olunuz. Kurulum yeterince büyük bir kablo kesitine sahip olmalıdır.
  - ▶ Bir hatalı akım koruma şalterinin kullanılması halinde sadece  işaretini taşıyan bir tip kullanılmalıdır.
  - ▶ Cihaz zamanlayıcı veya uzaktan kumanda gibi harici anahtarlama tertibatları üzerinden kesinlikle kullanılmamalıdır.
  - ▶ Cihaz düzenli olarak enerji besleyici tarafından açılıp kapatıldığı bir elektrik devresine kesinlikle bağlanmamalıdır.
  - ▶ Cihaz monte edildiğinde şebeke bağlantı kablosunun fişi serbestçe erişilebilir olmalıdır; serbestçe erişmek mümkün değilse sabit döşenmiş elektrik tesisatına, tesisat kurulum yönetmeliklerine uygun olarak, tüm kutupları kesen bir elektrikli kesme tertibatı takılmalıdır.
  - ▶ Cihazın kurulması sırasında elektrik kablosunun sıkışmamasına veya hasar görmemesine dikkat edin.
- Hasarlı bir elektrik kablosu izolasyonu tehlike teşkil eder.
- ▶ Şebeke bağlantı kablosunun cihazın sıcak parçaları veya ısı kaynakları ile temas etmesine asla izin vermeyiniz.
  - ▶ Şebeke bağlantı kablosunun keskin uçlar veya kenarlar ile temas etmesine asla izin vermeyiniz.
  - ▶ Şebeke bağlantı kablosunu asla bükmeyiniz, ezmeyiniz veya değiştirmeyiniz.

### **⚠ UYARI – Yangın tehlikesi!**

Elektrik kablosunun uzatılması ve izin verilmemiş adaptörlerin kullanılması tehlikelidir.

- ▶ Uzatma kabloları veya çoklu priz takımları kullanmayınız.
- ▶ Sadece üreticinin izin verdiği adaptörleri ve elektrik kablolarını kullanınız.
- ▶ Elektrik kablosu çok kısaysa ve daha uzun bir elektrik kablosu yoksa, ev tesisatının uyarlanması için uzman bir elektrik şirketi arayınız.

### **⚠ UYARI – Yaralanma tehlikesi!**

Cihazın yüksek ağırlığı, cihazın kaldırılması sırasında yaralanmalara neden olabilir.

▶ Cihazı tek başınıza kaldırmayınız.

Bu cihaz usulüne uygun olmayan bir şekilde bir yıkama-kurutma sütununa yerleştirildiğinde, yerleştirilen cihaz aşağı düşebilir.

▶ Kurutma cihazı sadece kurutma cihazı üreticisinin bağlantı seti ile bir çamaşır makinesi üzerine istiflenebilir

→ "Aksesuar", Sayfa 27. Başka bir yerleştirme yöntemine izin verilmemektedir.

▶ Eğer kurutma cihazı üreticisi uygun bir bağlantı seti vermediyse cihazı bir yıkama-kurutma sütunu üzerine yerleştirmeyiniz.

▶ Farklı üreticilere ait ve farklı derinlik ve genişlikteki cihazları yıkama-kurutma sütunu üzerine yerleştirmeyiniz.

▶ Yıkama-kurutma sütununu bir kaide üzerine yerleştirmeyiniz, cihazlar devrilebilir.

### **⚠ UYARI – Boğulma tehlikesi!**

Çocuklar ambalaj malzemelerini başlarının üzerine geçirebilir ve ambalaj malzemesine dolanarak boğulabilir.

▶ Ambalaj malzemesini çocuklardan uzak tutun.

▶ Çocukların ambalaj malzemeleri ile oynamasına izin vermeyin.

### **⚠ DİKKAT – Yaralanma tehlikesi!**

Cihaz çalışma sırasında titreyebilir veya hareket edebilir.

▶ Cihaz temiz, düz ve sağlam bir zemine yerleştirilmelidir.

▶ Cihaz, cihaz ayakları ve bir su terazisiyle hizalanmalıdır.

Usulüne uygun yerleştirilmemiş hortumlar ve şebeke bağlantı kabloları takılıp düşme tehlikesi oluşturur.

▶ Hortumlar ve şebeke bağlantı kabloları, takılıp düşme tehlikesi olmayacak şekilde yerleştirilmelidir.

Cihaz, örneğin cihaz kapağı gibi çıkıntılı parçalardan hareket ettirilirse parçalar kırılabilir.

▶ Cihaz çıkıntılı parçalarından tutularak hareket ettirilmemelidir.

### **⚠ DİKKAT – Kesilme tehlikesi!**

Cihazın keskin kenarlarına temas edilmesi kesilerek yaralanmalara neden olabilir.

- ▶ Cihazın keskin kenarlarına temas edilmemelidir.
- ▶ Cihazın kurulumu ve taşınması sırasında koruyucu eldiven kullanılmalıdır.

## **1.5 Güvenli kullanım**

### **⚠ UYARI – Elektrik çarpması tehlikesi!**

Kendisi veya şebeke bağlantı kablosu hasar görmüş olan bir cihaz tehlikelidir.

- ▶ Hasarlı cihazlar kesinlikle kullanılmamalıdır.
- ▶ Cihazı elektrik şebekesinden ayırmak için kesinlikle şebeke bağlantı kablosundan tutularak çekilmemelidir. Her zaman şebeke bağlantı kablosunun fişinden tutularak çekilmelidir.
- ▶ Cihaz veya şebeke bağlantı kablosu arızalıysa fiş derhal çekilmeli veya sigorta kutusundan sigorta kapatılmalıdır.
- ▶ Müşteri hizmetlerini arayınız. → *Sayfa 44*

Cihaza nem girmesi elektrik çarpmasına neden olabilir.

- ▶ Cihazı yalnızca kapalı alanlarda kullanın.
- ▶ Cihazı kesinlikle aşırı sıcaklığa ve ıslaklığa maruz bırakmayın.
- ▶ Cihazı temizlemek için buharlı temizleyiciler, yüksek basınçlı temizleyiciler, hortumlar veya fiskiyeler kullanmayın.

### **⚠ UYARI – Sağlık tehlikesi!**

Çocuklar kendilerini cihaz içine kilitleyebilir ve bunun sonucunda ölüm tehlikesi söz konusu olabilir.

- ▶ Cihazı, cihaz kapağının açılmasını bloke edebilecek veya engelleyebilecek bir kapının arkasında kurmayın.
- ▶ Hizmet dışı bırakılan cihazlarda elektrik fişi çekilmeli, şebeke bağlantı kablosu kesilmeli ve cihaz kapısının kilidi kapı kapanmayacak şekilde tahrip edilmelidir.

### **⚠ UYARI – Boğulma tehlikesi!**

Çocuklar küçük parçaları soluyabilir veya yutabilir ve bunun sonucunda boğulabilir.

- ▶ Küçük parçaları çocuklardan uzak tutun.

- ▶ Çocukların küçük parçalarla oynamasına izin vermeyin.

### **⚠ UYARI – Patlama tehlikesi!**

Cihazla aynı ortamda kömür tozu veya un bulunması patlamaya neden olabilir.

- ▶ İşletim sırasında cihazın çevresi temiz tutulmalıdır.

### **⚠ UYARI – Zehirlenme tehlikesi!**

Bu cihazın yoğuşma suyu içme suyu değildir ve tiftiklerle kirlenmiş olabilir.

- ▶ Cihazın yoğuşma suyu içilmemeli veya yeniden kullanılmamalıdır.

Deterjan ve bakım maddelerinin yenilmesi zehirlenmeye neden olabilir.

- ▶ Yanlışlıkla yutulması halinde, doktora danışılmalıdır.
- ▶ Deterjan ve bakım malzemeleri çocukların ulaşamayacağı yerlerde muhafaza edilmelidir.

### **⚠ UYARI – Yangın tehlikesi!**

Bu cihazdaki R290 soğutma maddesi çevre dostudur fakat yanıcı özelliktedir ve açık ateş veya alev kaynaklarıyla temas halinde alev alabilir.



- ▶ Açık ateş ve alev kaynakları cihazdan uzak tutulmalıdır.

### **⚠ UYARI – Patlama tehlikesi!**

Tiftik filtresindeki kalıntılar kurutma sırasında alev alabilir.

- ▶ Tiftik filtresi düzenli olarak temizlenmelidir.

Çakmak veya kibrit gibi kolay alev alabilen cisimler kurutma sırasında alev alabilir.

- ▶ Kurutma işleminden önce çamaşırların ceplerindeki kolay alev alabilen tüm cisimler boşaltılmalıdır.

Çözücü maddeler, yağ, parafin, parafin sökücü, boya, gres ve leke çıkarıcılarla temas etmiş olan kirli çamaşırlar alev alabilir.

- ▶ Bu cihazda kirli çamaşırlar kurutulmamalıdır.
- ▶ Çamaşırlar kurutmadan önce sıcak su ve deterjanla iyice temizlenmelidir.



- ▶ Çamaşırılar öncesinde endüstriyel kimyasallarla temizlendiyse bu cihaz kullanılmamalıdır.

### **⚠ UYARI – Yangın tehlikesi!**

Çamaşırılar önceki kurutma iptalinde yeterince soğutulmaz ve alev alabilir.

- ▶ Kurutma programı zamanından önce iptal edilmemelidir.
- ▶ Zamanından önce kurutma iptali söz konusu olduğunda çamaşırılar derhal çıkarılmalı ve asılmalıdır.

### **⚠ DİKKAT – Yaralanma tehlikesi!**

Cihazın üzerine binilmesi veya tırmanılması halinde üst kapak kırılabilir.

- ▶ Cihazın üzerine binilmemeli veya tırmanılmamalıdır.
- Açık kapağa oturulması veya yaslanması halinde cihaz devrilebilir.
- ▶ Cihaz kapağına oturulmamalı veya yaslanılmamalıdır.
  - ▶ Cihaz kapağının üzerine herhangi bir cisim koyulmamalıdır.
- Ellerin dönen tambura sokulması yaralanmalara neden olabilir.
- ▶ Tamburun içine dokunmadan önce tamburun tamamen durması beklenmelidir.

## **1.6 Güvenli temizlik ve bakım**

### **⚠ UYARI – Elektrik çarpması tehlikesi!**

Usulüne uygun olmayan onarımlar tehlikelidir.

- ▶ Cihazı veya cihazın özelliklerini asla teknik olarak değiştirmeyiniz.
- ▶ Sadece bunun eğitimini almış uzman personel cihazda onarımlar yapabilir.
- ▶ Cihazın onarımı sırasında sadece orijinal yedek parçalar kullanılmalıdır.
- ▶ Bu cihazın elektrik kablosu zarar görmüşse tehlikenin önlenmesi için, üretici, müşteri hizmetleri veya benzer kalifikasyona sahip bir kişi tarafından değiştirilmelidir.

Cihaza nem girmesi elektrik çarpmasına neden olabilir.

- ▶ Temizleme işleminden önce fiş çekilmeli veya sigorta kutusundan sigorta kapatılmalıdır.

- Cihazı temizlemek için buharlı temizleyiciler, yüksek basınçlı temizleyiciler, hortumlar veya fiskiyeler kullanmayın.

**⚠ UYARI – Yaralanma tehlikesi!**

Orijinal yedek parça ve aksesuarların kullanılmaması tehlikelidir.

- Sadece üreticinin orijinal yedek parçaları ve orijinal aksesuarları kullanılmalıdır.

**⚠ UYARI – Zehirlenme tehlikesi!**

Çözücü madde içeren temizleme maddelerinin kullanımında zehirli dumanlar oluşabilir.

- Çözücü madde içeren temizleme maddeleri kullanmayınız.

## 2 Maddi hasarların önlenmesi

### DİKKAT!

Yumuşatıcıların, deterjanların, bakım maddelerinin ve temizleme maddelerinin hatalı dozajlanması cihazın fonksiyonunu olumsuz etkileyebilir.

- Üreticinin dozajlama önerilerine dikkat edilmelidir.

Maksimum dolun miktarının aşılması cihazın fonksiyonunu olumsuz etkiler.

- Her bir program için maksimum dolun miktarına dikkat edilmelidir ve bu aşılmamalıdır.

→ "Programlar", Sayfa 24

Cihazın aşırı ısınması cihazın fonksiyonunu olumsuz etkileyebilir.

- Cihaz çalıştırılırken havalandırma boşluğu açık tutulmalıdır.
- Odada yeterince havalandırma olması sağlanmalıdır.

Saç ve tiftik gibi hafif nesnelere cihazın işletimi sırasında havalandırma boşluğundan çekilebilir ve cihazın fonksiyonunu olumsuz etkileyebilir.

- İşletim sırasında cihazın çevresi temiz tutulmalıdır.
- Hafif nesnelere cihazdan uzak tutulmalıdır.

Hatalı, eksik veya arızalı tiftik korumasıyla (cihazın modeline bağlı olarak örneğin tiftik filtresi, tiftik haznesi, filtre keçesi) işletim cihazın hasarlanmasına neden olabilir.

- Cihaz hatalı, eksik veya arızalı tiftik korumasıyla çalıştırılmamalıdır.

Köpük maddesi veya köpük plastiği kurutma sırasında deforme olabilir veya eriyebilir.

- Köpük maddesi veya köpük plastiği içeren çamaşırlar kurutulmamalıdır.

Uygun olmayan temizleyiciler cihazın yüzeyine zarar verebilir.

- Keskin olan ve ovalama gerektiren temizlik malzemeleri kullanmayın.
- Yüksek oranda alkol içeren temizlik maddeleri kullanmayın.
- Sert ovma süngerleri veya bulaşık süngerleri kullanmayın.
- Cihaz sadece su ve yumuşak, nemli bir bezle temizlenmelidir.
- Cihazın deterjan kalıntısı, püskürtme artıkları veya diğer artıklarla temas etmesi halinde bunlar derhal temizlenmelidir.

## 3 Çevrenin korunması ve tasarruf

### 3.1 Ambalajı atığa verme

Ambalaj malzemeleri çevre dostudur ve geri dönüştürülebilir.

- Münferit parçalar türlerine göre ayrılarak imha edilmelidir.

### 3.2 Enerji tasarrufu

Aşağıdaki bilgilere uyarsanız cihazınız daha az elektrik tüketir.

Cihaz, iyi havalandırılan bir odada çalıştırılmalı ve cihazın havalandırma boşluğu açık tutulmalıdır.

- ✓ Kötu bir hava alışverişi program süresini uzatır ve enerji tüketimini arttırır.

Çamaşırlar kurutma işleminden önce çamaşır makinesinde sıkılmalıdır.

- ✓ Nemli çamaşırlar program süresini uzatır ve enerji tüketimini arttırır.

## tr Kurma ve bağlama

Programların maksimum dolum miktarı kullanılmalıdır.

→ "Programlar", Sayfa 24

- ✓ Maksimum yük miktarının aşılması program süresini uzatır ve enerji tüketimini artırır.

Kurutma sonrasında tüy süzgeci temizlenmelidir → Sayfa 29.

- ✓ Kirli bir tüy süzgeci cihaza hava akışını azaltır, program süresini uzatır ve enerji tüketimini artırır.

### 3.3 Enerji tasarrufu modu

Cihaz uzun süre kullanılmazsa, otomatik olarak enerji tasarrufu moduna geçer. Tüm göstergeler söner ve **Başlat/Reload** yanıp söner.

Cihaz yeniden kullanıldığında, enerji tasarrufu modu sonlandırılır.

## 4 Kurma ve bağlama

### 4.1 Cihazın ambalajından çıkarılması

#### DİKKAT!

Tamburda kalan ve cihaz çalışırken orada olmaması gereken cisimler maddi hasarlara ve cihazda hasarlara neden olabilir.

- ▶ Çalıştırmadan önce bu cisimler ve birlikte teslim edilen tüm aksesuarlar tamburdan çıkarılmalıdır.

1. Ambalaj malzemesini ve koruyucu kılıfları cihazdan tamamen sökünüz.

→ "Ambalajı atığa verme", Sayfa 11

2. Cihazda görünür hasar olup olmadığını kontrol ediniz.

3. Kapağı açınız.

4. Aksesuarları tamburdan çıkarınız.
5. Kapağı kapatınız.

### 4.2 Teslimat kapsamı

Ambalajından çıkardıktan sonra tüm parçalarda nakliyeden kaynaklanan hasarlar olup olmadığını ve parçaların eksiksiz olup olmadığını kontrol edin.

#### DİKKAT!

Eksik veya arızalı aksesuarla işletim, cihaz fonksiyonunu etkileyebilir veya maddi hasara ve cihaz hasarına neden olabilir.

- ▶ Cihaz eksik veya arızalı aksesuarla çalıştırılmamalıdır.
- ▶ İlgili aksesuar, cihaz çalıştırılmadan önce değiştirilmelidir.  
→ "Aksesuar", Sayfa 27

Teslimat kapsamı şunlardan oluşur:

- Çamaşır kurutma makinesi
- Birlikte teslim edilen belgeler
- Bağlantı adaptörü, sabitleme malzemesi ve manifold ile su çıkış hortumu.

→ "Su çıkış hortumu", Sayfa 14

### 4.3 Cihazın kurulacağı yere ilişkin gereklilikler

#### DİKKAT!

Cihaz 40 yatırıldığında kalan su dışarı akabilir ve maddi hasara neden olabilir.

- ▶ Cihazı dikkatli bir şekilde yatırınız.
- ▶ Cihazı dik olarak taşıyınız.

Cihazda kalan suyun donması cihaz hasarına yol açabilir.

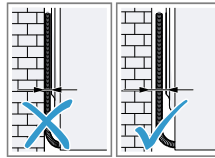
- ▶ Cihaz donma tehlikesi olan yerlere veya açık alanlara kurulmamalı ve çalıştırılmamalıdır.

Cihaz taşımadan hemen sonra işleme alındığı takdirde, cihazın içinde bulunan soğutma maddesi cihazda hasara yol açabilir.

- Taşımanın hemen ardından cihazı işleme almadan önce iki saat dinlendiriniz.

Cihazın kurulacağı yer	Gereklilikler
Zeminde	Cihaz temiz, düz ve sağlam bir zemin üzerine yerleştirilmelidir. Cihaz hizalanmalıdır → Sayfa 16.

Cihazın kurulacağı yer	Gereklilikler
Bir Yıkama-Kurutma-Sistemi bağlantı seti	<p>Bu cihaz sadece kurutma cihazı üreticisinin orijinal bağlantı seti ile bir yıkama-kurutma-sistemi bağlantı setine kurulmalıdır.</p> <ul style="list-style-type: none"> <li>■ Uzatılabilir çalışma tezgahına sahip bağlantı seti → Sayfa 27</li> <li>■ Bağlantı seti → Sayfa 27</li> </ul> <p>Bu cihaz sadece aynı üretici markasına ait bir çamaşır makinesinin üzerine yerleştirilmelidir. Cihazın derinliği ve genişliği çamaşır makinesinin boyutlarıyla uyuşmalıdır. Yıkama-kurutma sütunu bir kaide üzerine yerleştirilmemelidir.</p>
Bir duvara	<p>Hiçbir hortum ve şebeke bağlantı kablosu duvar ile cihaz arasında sıkışmamalıdır.</p>



## 4.4 Su çıkış hortumu

Kurutma sırasında cihazınızın fabrika yoğuşma suyu kabında topladığı yoğuşma suyu oluşur. Fazla yoğuşma suyunu doğrudan atık su hattına boşaltmak için su çıkış hortumunu kullanınız.

### Not

- Cihazı bu birlikte teslim edilen su çıkış hortumu ile çalıştırınız.  
→ "Su çıkış hortumunun bağlanması", Sayfa 14  
Su çıkış hortumunu bağlarsanız, düzenli olarak yoğuşma suyu kabını boşaltmanız gerekmez.  
→ "Yoğuşma suyu kabının boşaltılması", Sayfa 31

### Su çıkış hortumunun bağlanması

Cihazın yoğuşma suyu kabını düzenli olarak boşaltmak istemiyorsanız, su çıkış hortumunu bağlayınız.

### DİKKAT!

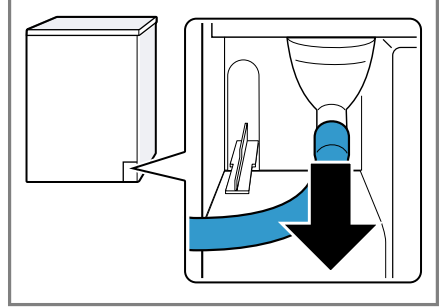
Cihazı doğru biçimde bağlanmış bir yoğuşma suyu hortumu veya su çıkış hortumu olmadan çalıştırırsanız, bağlantı parçasından sıvı çıkabilir.

- ▶ Cihazı çalıştırmadan önce yoğuşma suyu hortumu veya su çıkış hortumu usulüne uygun biçimde bağlantı parçasına bağlanmalıdır.

### Gereklilikler

- Cihaz ve aksesuar ambalajdan çıkarılmıştır.  
→ "Cihazın ambalajından çıkarılması", Sayfa 12
- Cihaz kurulum yerinde kurulmuştur.  
→ "Cihazın kurulacağı yere ilişkin gereklilikler", Sayfa 12

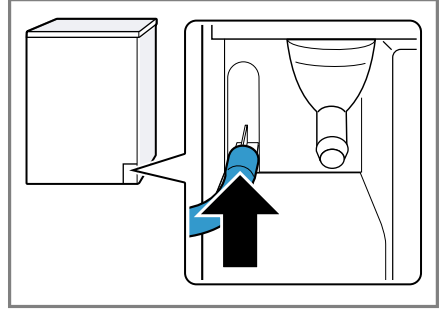
1. Yoğuşma suyu hortumu bağlantı parçasından çekilmelidir.



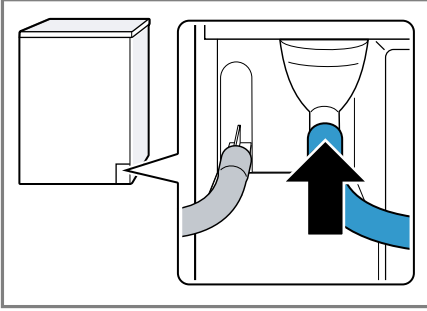
Yoğuşma suyu hortumu fabrika tarafından bağlantı parçasına bağlanmıştır.

**Not:** Yoğuşma suyu hortumunun çıkarılması sırasında bağlantı parçasından sıvı çıkabilir.

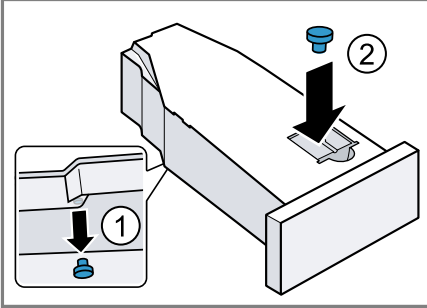
2. Yoğuşma suyu hortumu tutucunun üzerine itilmelidir.



3. Su çıkış hortumu, bağlantı parçasındaki dayanağa kadar itilmelidir.



4. Yoğuşma suyu kabı boşaltılmalıdır.  
→ "Yoğuşma suyu kabının boşaltılması", Sayfa 31
5. Tapayı alt taraftan çıkarınız ① ve üst kısmın ağızına yerleştiriniz ②.



6. Yoğuşma suyu kabı itilmelidir.  
→ "Yoğuşma suyu kabının içeri itilmesi", Sayfa 32
7. Cihaz su tahliyesine bağlanmalıdır.  
→ "Su tahliyesi bağlantı türleri", Sayfa 15

**İpucu:** Yoğuşma suyunu yeniden yoğuşma suyu kabında toplamak istiyorsanız, örneğin cihaz yeri değişimi sırasında, tüm adımları tersi sırayla izleyiniz.

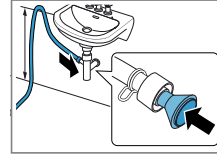
## Su tahliyesi bağlantı türleri

### DİKKAT!

Çıkışın tıkanması veya kapalı olması halinde biriken atık su cihaza geri akabilir.

- Cihazı çalıştırmadan önce atık suyun hızla çıktığından ve tıkanmaların giderildiğinden emin olunmalıdır.

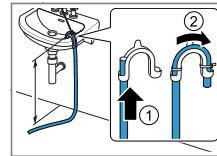
Bir sifon içine tahliye.



Bağlantı yerleri bir hortum kelepçesiyle (12-22 mm) emniyete alınmalıdır. Su tahliye hortumu, hortum kılavuzuyla minimum 80 cm ve maksimum 100 cm yüksekliğe sabitlenmelidir.

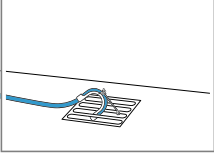
**Not:** Y dağıtıcı → Sayfa 27 ile çamaşır makinesi gibi ek bir cihazın su tahliye hortumunu aynı sifon tahliyesine bağlayabilirsiniz.

Bir lavabo içine tahliye.



Su tahliye hortumu tam olarak manifolda itilmeli ve sabitleme malzemesiyle manifolda sabitlenmelidir. Manifold maksimum 100 cm yüksekliğe sabitlenmelidir.

Bir su akış kanalına tahliye.

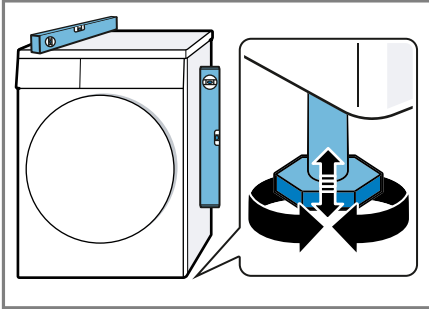


Su tahliye hortumu tam olarak manifolda itilmeli ve sabitleme malzemesiyle manifolda sabitlenmelidir. Manifold, su akış kanalına sabitlenmelidir.

#### 4.5 Cihazın doğru konumlandırılması

Ses ve titreşimleri azaltmak için cihaz doğru konumlandırılmalıdır.

- ▶ Cihazı doğru konumlandırmak için cihaz ayakları döndürülmelidir. Hizalama bir su terazisiyle kontrol edilmelidir.



Cihazın tüm ayakları sağlam şekilde zemin üzerinde durmalıdır.

#### 4.6 Cihazın elektrik bağlantısının yapılması

1. Cihazın elektrik kablosunun elektrik fişini cihazın yakınındaki bir prize takınız.

Cihazın bağlantı verilerini Teknik özellikler → Sayfa 47 altında bulabilirsiniz.

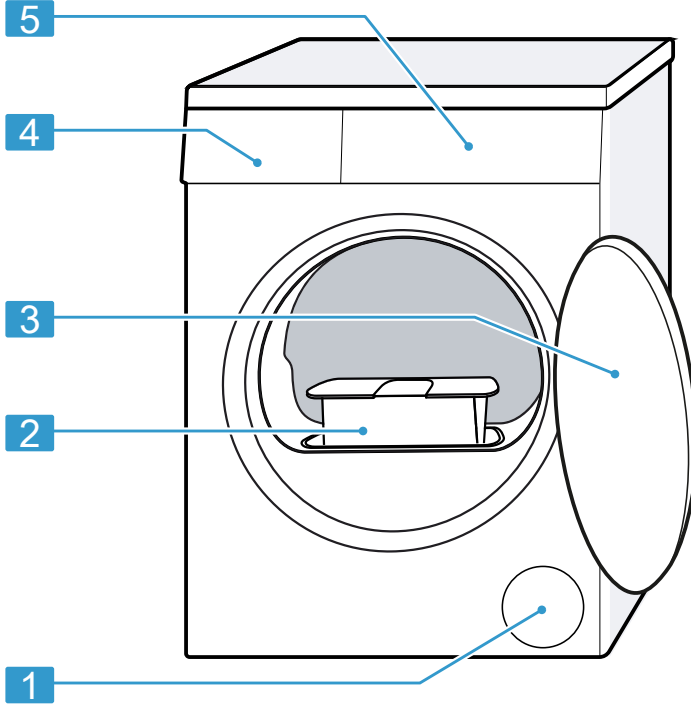
2. Elektrik fişinin sıkı bir şekilde oturduğunu kontrol ediniz.



## 5 Cihazı tanıma

### 5.1 Cihaz

Bu bölümde, cihazınızın parçalarını tanıtan bir genel görünüm verilmektedir.



Cihaz tipine bağlı olarak resimde bazı detaylar farklı olabilir, örn. renk ve biçim.

**1** Havalandırma boşluğu

**2** Tiftik filtresi → Sayfa 29

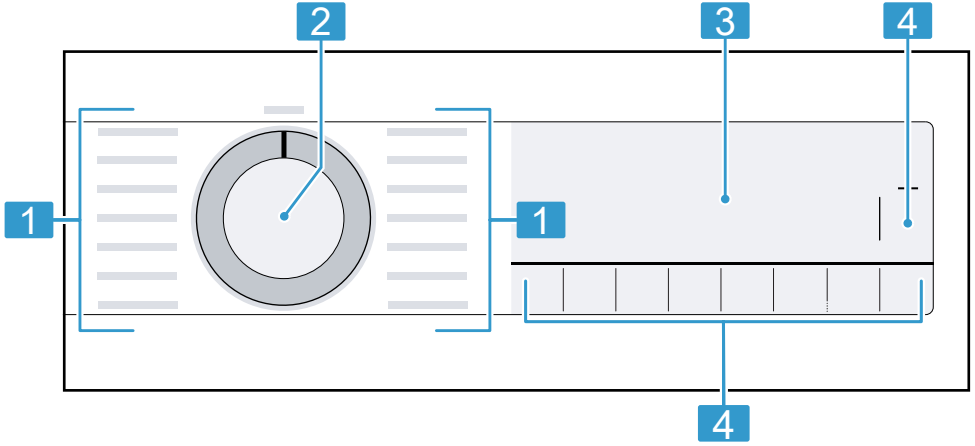
**3** Kapak

**4** Yoğuşma suyu kabı  
→ Sayfa 31

**5** Kumanda paneli → Sayfa 18

## 5.2 Kumanda paneli

Kumanda alanı üzerinden cihazınızın tüm fonksiyonlarını ayarlayabilir ve işletim durumu ile ilgili bilgiler alabilirsiniz.



1 Programlar → Sayfa 24

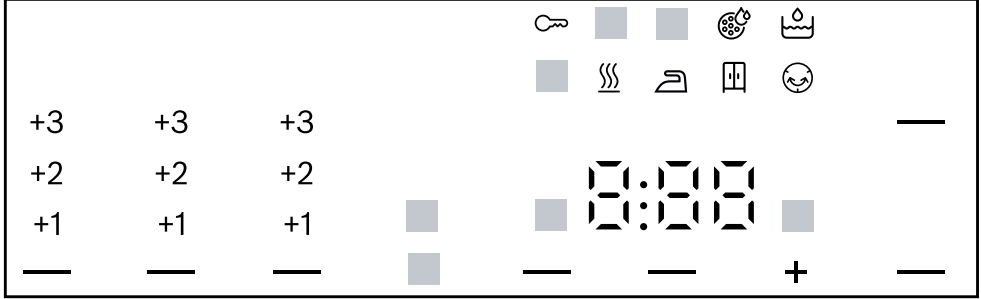
2 Program seçme düğmesi  
→ Sayfa 28

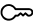


3 Ekran → Sayfa 19

4 Tuşlar → Sayfa 21



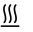



## 6 Ekran

Ekranında güncel ayar değerlerini, seçim olanaklarını veya uyarı metinlerini görebilirsiniz.



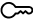
Gösterge	Açıklama
0:40 <sup>1</sup>	Tahmini program süresi veya programın saat ve dakika olarak kalan süresi.
1:25	Sürelili program ayarlandı. → "Sürelili programlar", Sayfa 25
9,0 <sup>1</sup>	Ayarlanan program için kg cinsinden önerilen maksimum dolum miktarı.
+ 0:45 <sup>1</sup>	Program bitiş zamanı → "Tuşlar", Sayfa 23
	<ul style="list-style-type: none"> <li>yanar: Çocuk kilidi etkinleştirildi.</li> <li>yanıp söner: Çocuk kilidi etkinleştirildi ve cihaz kumanda edildi. → "Çocuk kilidinin devre dışı bırakılması", Sayfa 33</li> </ul>
 (Başlat/Reload)	Başlatma, iptal etme veya bekletme <ul style="list-style-type: none"> <li>yanar: Program devam eder ve iptal edilebilir veya bekletilebilir.</li> <li>yanıp söner: Program başlatılabilir veya devam ettirilebilir.</li> </ul>
 (Ütü Kuruluşu)	Kurutma hedefi etkinleştirildi. → "Tuşlar", Sayfa 22

<sup>1</sup> Örnek

Gösterge	Açıklama
— (Dolap Kuruluşu)	Kurutma hedefi etkinleştirildi. → "Tuşlar", Sayfa 22
— (Ekstra Kuruluk)	Kurutma hedefi etkinleştirildi. → "Tuşlar", Sayfa 21
+1 +2 +3	Uyarlanan kurutma hedefi etkinleştirildi. → "Kurutma hedefi", Sayfa 32
— (Kırışıklık önleme)	Kırışıklık azaltma etkinleştirildi. → "Tuşlar", Sayfa 22
— (Hassas)	Hassas kumaşlar için koruyucu kurutma etkinleştirildi. → "Tuşlar", Sayfa 23
4.5 kg — (Yarım yük)	Yarım dolum miktarı etkinleştirildi. → "Tuşlar", Sayfa 23
— (Sessiz)	Sinyal sesi olmadan, sessiz kurutma etkinleştirildi. → "Tuşlar", Sayfa 23
	Yoğuşma suyu kabı boşaltılmalıdır ve itilmelidir. → "Yoğuşma suyu kabının boşaltılması", Sayfa 31
	Tiftik filtresi temizlenmelidir. → "Tiftik filtresinin temizlenmesi", Sayfa 29
CrE	İlgili basit cihaz bakımı programı yürütülmelidir. → "Cihaz bakımı", Sayfa 34
Hot	Soğutma prosesinde çamaşırların hasar görmesini önlemek için, çamaşırlar tambur dönerken birkaç dakika soğutulur. Kapı açıldığında soğutma prosesi iptal edilebilir. <b>Not:</b> Ayarlanan program değiştirilmemelidir.
	Otomatik kendi kendine temizleme cihazın eşanjörünü durular. <b>Not:</b> Yoğuşma suyu kabı çıkarılmamalı ve program iptal edilmemelidir.
	Program durumu: Kurutma
	Program durumu: Ütü kuruluğu kurutma hedefi
	Program durumu: Dolap kuruluğu kurutma hedefi
	Program durumu: Kırışıklık önleme
— (Başlat/Reload)	Program durumu: Duraklama
End	Program durumu: Program sonu
<sup>1</sup> Örnek	

## 7 Tuşlar

Burada tuşlar ve bunların ayar seçeneklerine ilişkin bir genel bakış bulabilirsiniz.

Tuş	Seçim	Açıklama
Başlat/ Reload	<ul style="list-style-type: none"> <li>■ başlat</li> <li>■ iptal</li> <li>■ duraklat</li> </ul>	Programı başlatılması, iptal edilmesi veya duraklatılması.
 3 sn.	<ul style="list-style-type: none"> <li>■ etkinleştir</li> <li>■ devre dışı bırak</li> </ul>	Çocuk kilidini etkinleştirme veya devre dışı bırakma. Kumanda paneli yanlışlıkla kullanmaya karşı emniyete alınmalıdır. Cihaz, çocuk kilidi etkinleştirildikten sonra kapatılırsa, çocuk kilidi etkin kalır. → " <i>Çocuk kilidi</i> ", <i>Sayfa 33</i>
Ekstra Kuruluk	<ul style="list-style-type: none"> <li>■ Ekstra Kuruluk</li> <li>■ +1</li> <li>■ +2</li> <li>■ +3</li> </ul>	<ul style="list-style-type: none"> <li>■ İlgili Ekstra Kuruluk seçildiğinde kurutma hedefi etkinleştirilir. Kurutma hedefi, çamaşırların program sonunda ne kadar nemli veya kuru olacağını belirler. → "<i>Kurutma hedefi</i>", <i>Sayfa 32</i></li> <li>■ İlgili +1 , +2 veya +3 seçimiyle kurutma hedefi uyarlanır. → "<i>Kurutma hedefinin uyarlanması</i>", <i>Sayfa 32</i></li> </ul>

<b>Tuş</b>	<b>Seçim</b>	<b>Açıklama</b>
Dolap Kuruluşu	<ul style="list-style-type: none"> <li>■ Dolap Kuruluşu</li> <li>■ +1</li> <li>■ +2</li> <li>■ +3</li> </ul>	<ul style="list-style-type: none"> <li>■ İlgili Dolap Kuruluşu seçildiğinde kurutma hedefi etkinleştirilir. Kurutma hedefi, çamaşırların program sonunda ne kadar nemli veya kuru olacağını belirler. → "Kurutma hedefi", Sayfa 32</li> <li>■ İlgili +1 , +2 veya +3 seçimiyle kurutma hedefi uyarlanır. → "Kurutma hedefinin uyarlanması", Sayfa 32</li> </ul>
Ütü Kuruluşu	<ul style="list-style-type: none"> <li>■ Ütü Kuruluşu</li> <li>■ +1</li> <li>■ +2</li> <li>■ +3</li> </ul>	<ul style="list-style-type: none"> <li>■ İlgili Ütü Kuruluşu seçildiğinde kurutma hedefi etkinleştirilir. Kurutma hedefi, çamaşırların program sonunda ne kadar nemli veya kuru olacağını belirler. → "Kurutma hedefi", Sayfa 32</li> <li>■ İlgili +1 , +2 veya +3 seçimiyle kurutma hedefi uyarlanır. → "Kurutma hedefinin uyarlanması", Sayfa 32</li> </ul>
Kırıxlık önleme	<ul style="list-style-type: none"> <li>■ etkinleştir</li> <li>■ devre dışı bırak</li> </ul>	Kırıxlık azaltmayı etkinleştirme veya devre dışı bırakma. Tambur, kırıxlıkların azaltılması için çamaşırları program sonunda 120 dakika boyunca düzenli aralıklarla hareket ettirir.

<b>Tuş</b>	<b>Seçim</b>	<b>Açıklama</b>
Hassas	<ul style="list-style-type: none"> <li>■ etkinleştir</li> <li>■ devre dışı bırak</li> </ul>	<p>Koruyucu kurutmayı etkinleştirme veya devre dışı bırakma.</p> <p>Hassas kumaşlar için sıcaklık azaltılır, örn. poliakril veya elastan.</p> <p>Program süresi uzar.</p>
Kalan süre	<ul style="list-style-type: none"> <li>■ Program bitiş zamanı</li> <li>■ Program süresi</li> </ul>	<ul style="list-style-type: none"> <li>■ Program bitiş zamanını ayarlayınız. Program süresi zaten ayarlanan saat süresine dahildir. Program başladıktan sonra program süresi görüntülenir.</li> <li>■ Süreli programlar için program süresi ayarlanmalıdır. → "<i>Süreli programlar</i>", <i>Sayfa 25</i></li> </ul>
Sessiz	<ul style="list-style-type: none"> <li>■ etkinleştir</li> <li>■ devre dışı bırak</li> </ul>	<p>Çalışma sinyallerini ve bilgi sinyallerini etkinleştirin veya devre dışı bırakınız.</p>
Yarım yük	<ul style="list-style-type: none"> <li>■ etkinleştir</li> <li>■ devre dışı bırak</li> </ul>	<p>Tek parça çamaşırlar veya küçük dolum miktarları kurutulmalıdır.</p>

## 8 Programlar

Kumaşlarınızı bir otomatik programla veya bir süreli programla kurutabilirsiniz.

### 8.1 Otomatik programlar

Otomatik programlar, kurutma sırasında nem sensörlerinin çamaşırlarda kalan nemi ölçtüğü programlardır. Program ancak ayarlanan kurutma hedefine ulaşıldığında sonlandırılır. Her bir otomatik programın bir kurutma hedefi → Sayfa 32 vardır. Kurutma hedefi, çamaşırların ne kadar kuru veya nemli olacağını belirler.

#### İpuçları

- Kurutma hedefini kumaşa veya istenen kurutma sonucuna göre seçiniz.  
→ "Kurutma hedefi", Sayfa 32
- Çamaşırlardaki bakım etiketleri size program seçimiyle ilgili ilave bilgiler verir.

Program	Açıklama	maks. dolum miktarı (kg)
Pamuklu	Kalın ve ısıya dayanıklı pamuklu ve keten kumaşları kurutma.	9,0
☐ Pamuklu Eko	Kalın ve ısıya dayanıklı pamuklu ve keten kumaşları kurutma. Enerji tasarruflu program.	9,0
Sentetikler	Sentetik ve karışık dokuma kumaşları kurutma.	3,5
Mix	Pamuklu veya sentetik kumaşları kurutma.	3,0
Yorgan	Sentetik elyaf dolu kumaşlar, yastıklar, banyo havluları veya gündelik havluları kurutma. <b>Not:</b> Büyük parça kumaşları, örtüleri veya yastıkları tek başına kurutunuz.	2,5
Narin	Saten, sentetik ve karışık dokuma hassas kumaşları kurutma.	2,0
Kuş Tüyü	Kuş tüyü tekstilleri, yorganları veya kuş tüyü yatak örtülerini kurutma. <b>Notlar</b> <ul style="list-style-type: none"> <li>■ Battaniye veya uyku tulumu gibi büyük parça kumaşları tek başına kurutunuz.</li> <li>■ Dolgunun nemden topaklanmaması için, programın sonunda kumaşları sallayınız.</li> </ul>	1,5



Program	Açıklama	maks. dolum miktarı (kg)
	<ul style="list-style-type: none"> <li>Yastıkları kurutuyorsanız ve programın sonunda yastık tamamen kurumamışsa, yastığı bir zaman programıyla kurutunuz. → "Sürelili programlar", Sayfa 25</li> </ul>	
AllergyPlus	Kalın ve ısıya dayanıklı pamuklu ve keten kumaşları kurutma. <b>Not:</b> Özellikle yüksek hijyenik gereksinimler için uygundur.	4,0
Spor Giysileri	Fonksiyonel elyaflardan, mikro fiberden ve sentetik malzemeden üretilen ve hızlı kuruyan spor giysileri kurutma.	1,5
Gömlek/Bluz	Pamuk, keten, sentetik veya karışık dokulu gömlek veya bluzları kurutma. <b>Not:</b> Optimum kurutma sonucu için bir defada maksimum 5 gömlek veya 5 bluz kurutulmalıdır. Kurutma sonrasında çamaşırları ütöleyiniz veya asınız. Kalan nem böylelikle her tarafa eşit dağılır.	1,5
Süper kısa 40'	Sentetik ve hafif pamuklu kumaşları kurutma.	2,0
Havlu	Kalın ve ısıya dayanıklı pamuklu ve keten havlu ve bornozları kurutma.	6,0

## 8.2 Sürelili programlar

Sürelili programlar, belirlenmiş veya ayarlanabilir bir program süresine sahip programlardır. Bu program, örneğin çamaşır henüz kurutulmadıysa da süre dolduğunda sonlandırılır. Sürelili programlar, tek parça çamaşırları veya ince kumaşları kurutmak için uygundur.

**İpucu:** Çamaşırlardaki bakım etiketleri size program seçimiyle ilgili ilave bilgiler verir.

Program	Açıklama	maks. dolum miktarı (kg)
Yünlüler Final	Makinede yıkanabilen, yün veya yün içeren kumaşları kurutma. <b>Not:</b> Kumaşlar daha yumuşak olur, fakat kurumaz. Program sonunda kumaşları makineden alınız ve kurumaya bırakınız.	0,5
Kurutma Süreli Program	Yünlüler ve ipek hariç tüm kumaş türlerini kurutma. Ön kurutma yapılmış veya hafif nemli çamaşırlar için ve çok katmanlı, kalın çamaşırlar için uygundur. <b>Not:</b> Bu program, yün sepeti ile kurutma için uygundur. Yün sepetini kullanırsanız, bu programla yün tekstil ürünlerini de kurutabilirsiniz.	3,0

## 9 Aksesuar

Orijinal aksesuarlar kullanınız. Bunlar cihazınıza özel tasarlanmıştır.

**Not:** Bazı aksesuarlar diğer renklerde mevcuttur.

→ "Müşteri hizmetleri", Sayfa 44 ile iletişime geçiniz.

	<b>Kullanım</b>	<b>Sipariş numarası</b>
Bağlantı seti	Cihazı, yerden tasarruf etmek için, aynı üreticiye ait, aynı genişliğe ve derinliğe sahip uygun bir çamaşır makinesine yerleştiriniz.	WTZ27410
Uzartılabilir çalışma tezgahına sahip bağlantı seti	Cihazı, yerden tasarruf etmek için, aynı üreticiye ait, aynı genişliğe ve derinliğe sahip uygun bir çamaşır makinesine yerleştiriniz. Çıkarılabilir çalışma tezgahı ile cihaz daha kolay doldurulabilir ve boşaltılabilir.	WTZ27400
Yün sepeti	Münferit yünlü tekstil ürünlerini, spor ayakkabıları ve pelüş hayvanları kurutma veya havalandırma.	WMZ20600
Y Dağıtıcı	Ek bir cihazın su tahliye hortumunu aynı sifon tahliyesine bağlayabilirsiniz.	15000490
Cihaz bakım ürünleri	Yoğun cihaz bakımı fonksiyonu için yedek parça.	00311829

---

## 10 Çamaşırlar

### 10.1 Çamaşırların hazırlanması

#### **DİKKAT!**

Çamaşırlarda unutulmuş cisimler çamaşırlara ve tambura hasar verebilir.

- ▶ Çalıştırmadan önce çamaşırların ceplerindeki tüm cisimler boşaltılmalıdır.

#### **Not**

Çamaşırlarınızı hazırlarken, cihazı ve tekstil ürünlerini korursunuz.

- Kumların ve çamur lekelerinin fırçalanması
- Bakım etiketlerini dikkate alarak çamaşırları renklerine ve tekstil ürünlerine göre ayırınız
- Fermuarlar, cırt cırtlar, kancalar ve halkalar kapatılmalıdır
- Perde tutucuları ve kurşun bantlar çıkarılmalıdır
- Çamaşırları birbirinden ayrılmış biçimde tambura yerleştiriniz
- Çamaşırlar kurutma işleminden önce sıkılmalıdır
- Yünlü çamaşırlar, spor ayakkabıları ve peluş oyuncaklar sadece yün sepeti ile kurutulmalıdır

---

## 11 Temel Kullanım

### 11.1 Cihazın açılması

**Gereklilik:** Cihaz usulüne uygun şekilde kuruldu ve bağlandı.  
→ *"Kurma ve bağlama", Sayfa 12*

- ▶ Program seçme düğmesi bir programa ayarlanmalıdır.

### 11.2 Programın ayarlanması

1. Program seçme düğmesini döndürünüz ve istenen programı ayarlayınız.  
→ *"Programlar", Sayfa 24*
2. İsteğe bağlı olarak, program ayarları uyarlanmalıdır.  
→ *Sayfa 28*

### 11.3 Program ayarlarının uyarlanması

Programa ve program ilerlemesine bağlı olarak ayarları uygun hale getirilebilir veya etkinleştirilebilir ve devre dışı bırakabilirsiniz.

**Gereklilik:** Bir program ayarlandı.  
→ *"Programın ayarlanması", Sayfa 28*

- ▶ Program ayarları uygun hale getirilmelidir.  
→ *"Tuşlar", Sayfa 21*

**Not:** Program ayarları program için kalıcı olarak kaydedilmez.

### 11.4 Çamaşırların yerleştirilmesi

**Not:** Kırıksıklık oluşumunu önlemek için programın maksimum dolmuş miktarını dikkate alınız.  
→ *"Programlar", Sayfa 24*

#### **Gereklilikler**

- Çamaşırlar hazırlanmış ve sınıflandırılmıştır.  
→ *"Çamaşırlar", Sayfa 28*
- Tambur boş.

1. Kapak açılmalıdır.
2. Çamaşırları tamburun içine yerleştiriniz.
3. Kapağı kapatınız.

Çamaşırların kapağa sıkışmadığından emin olunuz.

## 11.5 Programın başlatılması

**Gereklilik:** Bir program ayarlandı.  
→ "Programın ayarlanması", Sayfa 28

- ▶ **Başlat/ Reload** tuşuna basınız.
- ✓ Ekranda program süresi ya da program bitiş zamanı görüntülenir.
- ✓ Program sonundan sonra ekranda şu görüntülenir: "End" .

**Not:** "Hot" görüldüğünde, cihaz çamaşırları soğutur.  
"Hot" söndüğünde, çamaşırlar soğutulmuştur.

## 11.6 Çamaşırların ilave edilmesi

Programın başlamasından sonra çamaşırları çıkarabilir veya ekleyebilirsiniz.

1. **Başlat/ Reload** tuşuna basınız.  
Soğutma prosesi yaklaşık 30 saniye sonra otomatik olarak başlar ve tambur dönerken çamaşırları kurutur. Soğutma prosesini istemiyor veya iptal etmek istiyorsanız, kapıyı açınız.  
→ "Ekran", Sayfa 20
2. Kapak açılmalıdır.
3. Çamaşır eklenmeli veya çıkarılmalıdır.
4. Kapağı kapatınız.
5. **Başlat/ Reload** tuşuna basınız.

## 11.7 Programın iptal edilmesi

1. **Başlat/ Reload** tuşuna basınız.
2. Kapak açılmalıdır.
3. Çamaşırlar çıkarılmalıdır.  
→ Sayfa 29

## 11.8 Çamaşırların makineden çıkarılması

1. Kapak açılmalıdır.
2. Çamaşırlar tamburdan alınmalıdır.

## 11.9 Cihazın kapatılması

- ▶ Program seçme düğmesiyle **Kapalı** ayarlanmalıdır.

## 11.10 Tiftik filtresi


Kurutma sırasında tiftikler çamaşırlardan ayrılır ve tiftik filtresinde birikir. Tiftik filtresi cihazı tiftiklere karşı korur.

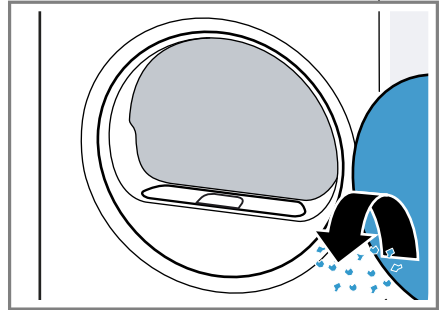
### Tiftik filtresinin temizlenmesi

Kurutma programı sonlandığında veya çalışma sırasında ekranda bir uyarı görünürse, tiftik filtresini temizleyiniz.

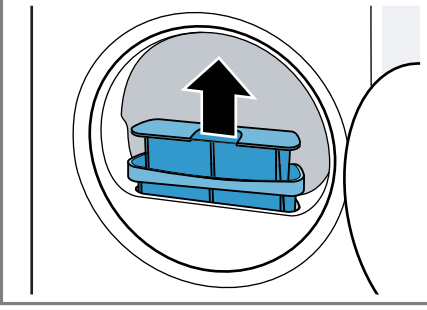
**Not:** Cihazı tarif edildiği gibi temizlemezseniz, cihaz fonksiyonları kötü etkilenebilir.

### Gereklilikler

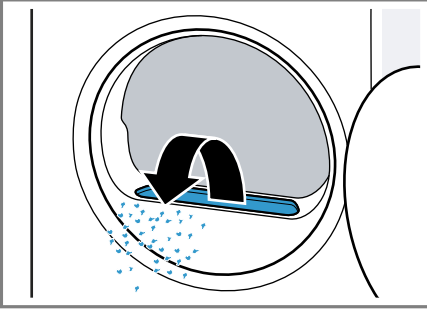
- Kurutma işleminden sonra ekranda "End" gösterilir
  - veya makine çalışırken ekranda şu görüntülenir: .
1. Kapak açılmalıdır.
  2. Kapaktaki tiftikler temizlenmelidir.



3. İki parçalı tüy süzgecini çıkarınız.

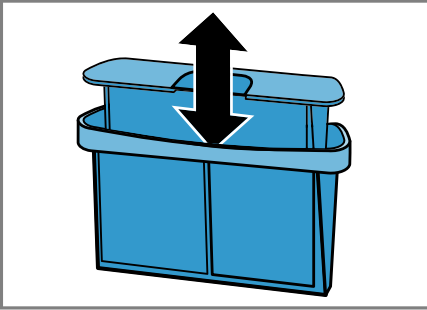


4. Ağızdaki tüyleri temizleyiniz.

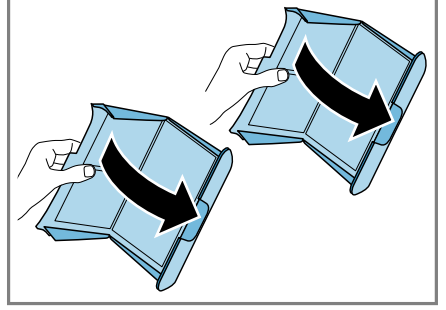


Hava kanalına tüy düşmediğinden emin olunuz.

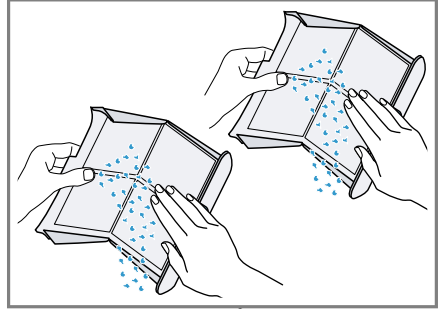
5. İki parçalı tiftik filtresi ayrılmalıdır.



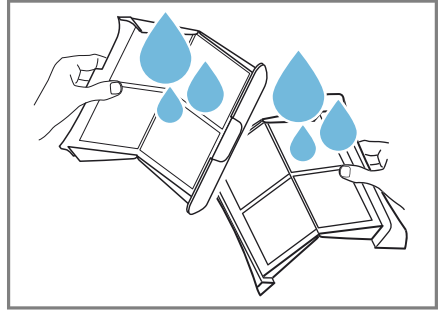
6. Her iki tiftik filtresi açılmalıdır.



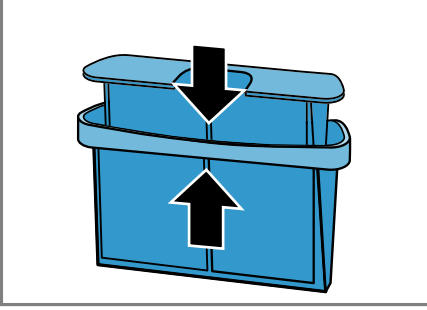
7. Tiftikler giderilmelidir.



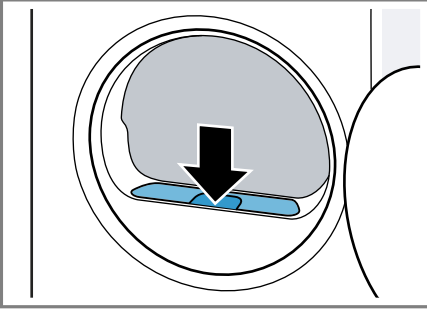
8. Her iki tiftik filtresi sıcak, akan suyun altında temizlenmeli ve kurutulmalıdır.



9. Her iki tiftik filtresi kapatılmalı ve birleştirilmelidir.



10. İki parçalı tiftik filtresi yerleştirilmelidir.



11. Kapağı kapatınız.

### 11.11 Yoğuşma suyu kabı

Kurutma sırasında cihazınızın fabrika yoğuşma suyu kabında topladığı yoğuşma suyu oluşur.

**Not:** Cihazı bu birlikte teslim edilen su çıkış hortumu ile çalıştırınız.  
→ "Su çıkış hortumunun bağlanması", Sayfa 14


Su çıkış hortumunu bağlarsanız, düzenli olarak yoğuşma suyu kabını boşaltmanız gerekmez.

→ "Yoğuşma suyu kabının boşaltılması", Sayfa 31

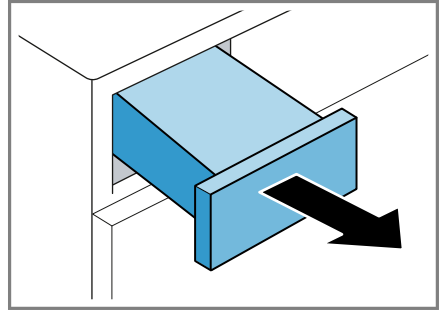
### Yoğuşma suyu kabının boşaltılması

Kurutma programı sonlandığında veya çalışma sırasında ekranda bir uyarı görünürse, yoğuşma suyu kabını boşaltınız.

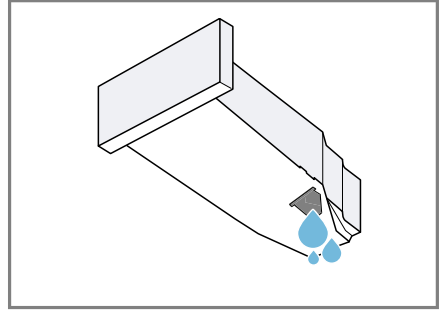
#### Gereklilikler

- Kurutma işleminden sonra ekranda "End" gösterilir.
- veya makine çalışırken ekranda şu görüntülenir: .

1. Yoğuşma suyu kabı yatay olarak çıkarılmalıdır.



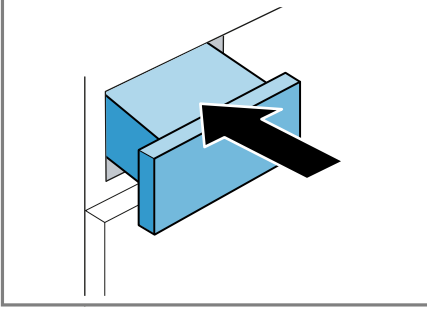
2. Yoğuşma suyu kabı boşaltılmalıdır.



Yoğuşma suyu kabının filtresini  
→ Sayfa 36 düzenli olarak kontrol ediniz ve filtre kirliyse temizleyiniz. Yoğuşma suyu kabını çalışmadan önce cihaza ittiğinizden emin olunuz.  
→ "Yoğuşma suyu kabının içeri itilmesi", Sayfa 32

## Yoğuşma suyu kabının içeri itilmesi

- ▶ Yoğuşma suyu kabı dayanak noktasına kadar itilmelidir.



## 12 Kurutma hedefi

Her otomatik program için bir kurutma hedefi belirtilmiştir. Kurutma hedefi, çamaşırların program sonunda ne kadar nemli veya kuru olacağını belirler.

Kurutma hedefi	Açıklama
Ekstra Kuruluk	Kötü kuruyan çok katmanlı, kalın çamaşırlar için.
Dolap Kuruluğu	Normal, tek katlı çamaşırlar için.
Ütü Kuruluğu	Normal, tek katlı çamaşırlar için. Çamaşırlar programın sonunda hala hafif nemlidir. Kırışmayı önlemek için çamaşırları ütöleyiniz veya asınız.

## 12.1 Kurutma hedefinin değiştirilmesi

Bazı otomatik programlarda çamaşırlarınızın daha kuru veya daha nemli olması için kurutma hedefini değiştirebilirsiniz.

1. Bir otomatik program ayarlanmalıdır. → Sayfa 24
- ✓ Ekranda öngörülen kurutma hedefi gösterilir.
2. **Dolap Kuruluğu**, **Ekstra Kuruluk** veya **Ütü Kuruluğu** seçeneğine basılmalıdır.
- ✓ Ekranda — (Dolap Kuruluğu), — (Ekstra Kuruluk) veya — (Ütü Kuruluğu) gösterilir.

## 12.2 Kurutma hedefinin uyarlanması

Eğer çamaşırlar belirli bir kurutma hedefiyle kurutma işleminden sonra size göre hala nemliyse, kurutma hedefini uyarlayabilirsiniz.



1. Bir otomatik program ayarlanmalıdır. → Sayfa 24
- ✓ Ekranda öngörülen kurutma hedefi gösterilir.
2. **Dolap Kuruluğu**, **Ekstra Kuruluk** veya **Ütü Kuruluğu** seçeneğine basılmalıdır.
3. Kurutma hedefini ayarlamak için kurutma hedefini ayarla düğmesine tekrar basınız.
- ✓ Ekranda "+1", "+2" veya "+3" gösterilir.



## 13 Çocuk kilidi



Cihazınızın kumanda elemanlarını yanlışlıkla kullanmaya karşı emniyete alınız.

### 13.1 Çocuk kilidinin etkinleştirilmesi

- ▶ Her iki tuşa  **3 sn.** yakl. 3 saniye süreyle basınız.
- ✓ Ekranda  görünür.
- ✓ Kumanda elemanları kilitletir.
- ✓ Çocuk kilidi, cihaz kapatıldıktan sonra ve elektrik kesintisinde de etkin kalır.

### 13.2 Çocuk kilidinin devre dışı bırakılması

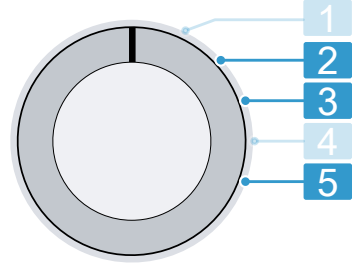
**Gereklilik:** Çocuk kilidinin devre dışı bırakılması için cihaz çalıştırılmalıdır.

- ▶ Her iki tuşa  **3 sn.** yakl. 3 saniye süreyle basınız.  
Çalışan programın iptal edilmemesi için, program seçme düğmesi çıkış programına ayarlanmalıdır.
- ✓ Ekranda  sembolü söner.

## 14 Temel ayarlar

Cihazınızın temel ayarlarını ihtiyacınıza göre ayarlayabilirsiniz.

### 14.1 Temel ayarlara genel bakış



Program konumlu program seçme düğmesi

- |          |   |
|----------|---|
| <b>2</b> | Program sonundan sonraki sinyalin ses seviyesi ayarlanmalıdır:<br>0 (kapalı) ila 4 (çok yüksek sesli) |
| <b>3</b> | Sinyalin ses seviyesi tuşlar seçilerek ayarlanmalıdır:<br>0 (kapalı) ila 4 (çok yüksek sesli)         |
| <b>5</b> | Başlatılan programların sayısı gösterilir.  |

### 14.2 Temel ayarların değiştirilmesi

1. Program seçme düğmesi pozisyon 1'e ayarlanmalıdır. → Sayfa 33
2. **Ütü Kuruluşu** üzerine basılmalı ve aynı anda program seçme düğmesi pozisyon 2'ye ayarlanmalıdır.
- ✓ Ekranda güncel değer görüntülenir.

## tr Cihaz bakımı

- İstenen program ayar düğmeli temel ayar seçilmelidir. → Sayfa 33
- Değeri değiştirmek için **Kalan süre** tuşuna basınız.
- Değişikliğin kaydedilmesi için cihaz kapatılmalıdır.

## 15 Cihaz bakımı

Cihaz, kolay ve yoğun cihaz bakımı için temizleme programları sunar.

### 15.1 Cihaz bakımı için hazırlık yapılması

#### Cihazın cihaz bakımı için hazırlanması

Cihaz bakımından önce cihazı hazırlayınız.

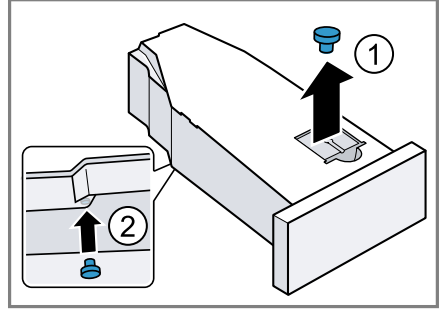
#### Gereklilikler

- Tambur boş.
  - Cihaz kapatılmıştır.
- Tiftik filtresi temizlenmelidir. → Sayfa 29
  - Yoğuşma suyu kabını yatay olarak dışarı çekiniz ve boşaltınız. → Sayfa 31

#### Yoğuşma suyu kabının cihaz bakımı için hazırlanması

Cihazın yoğuşma suyunu tahliye hortumu aracılığıyla tahliye ederseniz, cihazın bakımını yapmadan önce yoğuşma suyu kabını hazırlayınız.

- Tapayı üst kısmın ağzından çıkarınız ① ve alt tarafa yerleştiriniz ②.



- Yoğuşma suyu kabındaki filtreyi temizleyiniz.

### 15.2 Cihaz bakımının çağırılması

**Gereklilik:** Cihaz bakımı hazır durumdadır. → Sayfa 34

- Programı, pozisyon 1 olarak ayarlayınız.
  - Ütü Kuruluşu** üzerine basılmalı ve basılı tutulmalıdır ve program düğmesi pozisyon 4'e ayarlanmalıdır.
  - Ütü Kuruluşu** tuşunu serbest bırakınız.
- ✓ Ekranda dönüşümlü olarak "CP1" ve program süresi görüntülenir.

### 15.3 Basit cihaz bakımı yapılması

Cihazdaki olası hafif kirleri temizlemek için basit cihaz bakımını yürütünüz.

#### Notlar

- Basit cihaz bakımı yaklaşık 1 saat sürer.

- Cihaz, uzun süreli kullanımdan sonra basit cihaz bakımı yapmanızı hatırlatacaktır. Başlatmadan önce ve program bittikten sonra ekranda "CrE" iletisi görüntülenir. Bu uyarı basit cihaz bakımı yapılana kadar tekrar görünür.

### Gereklilikler

- Cihaz bakımı hazır durumdadır. → Sayfa 34
  - Cihaz bakımı için çağrı yapılır. → Sayfa 34
1. Yoğuşma suyu kabına yakl. 1,5 litre ılık su doldurulmalıdır. Sıvının dışarı akmasını engellemek için yoğuşma suyu kabını yatay konumda tutunuz.
  2. Yoğuşma suyu kabını yerine oturuncaya kadar itiniz.
  3. **Başlat/ Reload** tuşuna basınız.
    - ✓ Cihaz bakımı başlar ve bir sinyal sesi duyulur.
    - ✓ Cihaz bakımını kapattıktan sonra ekranda "End" görüntülenir ve bir sinyal sesi duyulur.
  4. Yoğuşma suyu kabını yatay olarak dışarı çekiniz ve boşaltınız.
  5. Yoğuşma suyunu tahliye hortumu ile boşaltıyorsanız, yoğuşma suyu kabının altındaki tapa çıkarınız ve yoğuşma suyu kabının altındaki ocağa yerleştiriniz. → Sayfa 34
  6. Yoğuşma suyu kabını yerine oturuncaya kadar itiniz.
  7. Cihazı kapatınız. → Sayfa 29

## 15.4 Yoğun cihaz bakımının yürütülmesi

Cihazdaki inatçı kir birikintilerini ve kokuları gidermek için bir aydan uzun bir bekleme süresinden sonra yoğun cihaz bakımı gerçekleştiriniz.

### Notlar

- Yoğun ünite bakımı yaklaşık 4 saat sürer ve kesintiye uğramamalıdır.

- Cihazın yoğun bakımı için orijinal cihaz bakım ürününe → Sayfa 27 ihtiyacınız vardır.

## Yoğun cihaz bakımı başlatılması

### Gereklilikler

- Cihaz bakımı hazır durumdadır. → Sayfa 34
  - Cihaz bakımı için çağrı yapılır. → Sayfa 34
1. **+** tuşuna basınız.
  - ✓ Ekranda dönüşümlü olarak "CP2" ve program süresi görüntülenir.
  2. Yoğuşma suyu kabına bir şişe cihaz bakım ürünü ve yaklaşık 1,5 litre ılık musluk suyu doldurunuz. Sıvının dışarı akmasını engellemek için yoğuşma suyu kabını yatay konumda tutunuz.
  3. Yoğuşma suyu kabını yerine oturuncaya kadar itiniz.
  4. **Başlat/ Reload** tuşuna basınız.
    - ✓ Cihaz bakımı başlar ve bir sinyal sesi duyulur.
    - ✓ Yaklaşık 3 saat sonra cihaz bakıma ara verir ve ekranda kalan program süresi görüntülenir.
  5. Yoğuşma suyu kabını yatay olarak dışarı çekiniz ve boşaltınız.
  6. Yoğuşma suyu kabına yakl. 1,5 litre ılık su doldurulmalıdır.
  7. Yoğuşma suyu kabını dikkatlice yatay konuma getiriniz ve cihaz bakım ürünü kalıntılarını durulamak için boşaltınız.

## Yoğun cihaz bakımı devam ettirilmesi

1. Yoğuşma suyu kabına yakl. 1,5 litre ılık su doldurulmalıdır. Sıvının dışarı akmasını engellemek için yoğuşma suyu kabını yatay konumda tutunuz.
2. Yoğuşma suyu kabını yerine oturuncaya kadar itiniz.

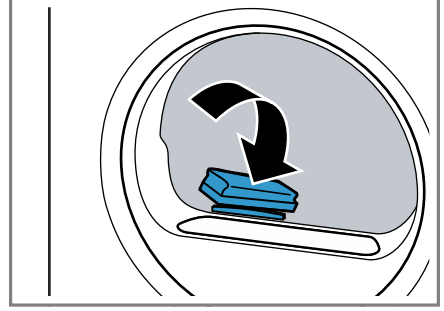
tr Cihazı temizleme ve bakımını yapma

3. **Başlat/ Reload** tuşuna basınız.

- ✓ Cihaz bakımına devam edilir.Cihaz bakımına devam edilir.
- ✓ Cihaz bakımını kapattıktan sonra ekranda "End" görüntülenir ve bir sinyal sesi duyulur.
- 4. Yoğuşma suyu kabını yatay olarak dışarı çekiniz ve boşaltınız.
- 5. Yoğuşma suyunu tahliye hortumu ile boşaltıyorsanız, yoğuşma suyu kabının altındaki tapa çıkarınız ve yoğuşma suyu kabının altındaki ocağa yerleştiriniz. → Sayfa 34
- 6. Yoğuşma suyu kabını yerine oturuncaya kadar itiniz.
- 7. Cihazı kapatınız. → Sayfa 29

**Not:** Cihazı tarif edildiği gibi temizlemezseniz, cihaz fonksiyonları kötü etkilenebilir.

1. Kapağı açınız.
2. Nem sensörünü bir süngerle temizleyiniz.



## 16 Cihazı temizleme ve bakımını yapma

Cihazınızın uzun süre işler durumda kalmasını sağlamak için, itinayla temizliğini ve bakımını yapınız.

### 16.1 Nem sensörü

Bu cihazın nem sensörü, çamaşırlarınızın kurutma sırasında ne kadar nemli olduğunu belirler. Çamaşırlardaki kalan neme göre cihaz otomatik programın süresini değiştirir.

#### Nem sensörünün temizlenmesi

Bir süre sonra nem sensörü üzerinde kireç, deterjan ve bakım ürünlerinin artıkları birikebilir. Nem sensörünü düzenli aralıklarla temizleyiniz.

#### DİKKAT!

Sert veya kaba cisimler nem sensörüne hasar verebilir.

- ▶ Sert veya kaba cisimleri, ovalama maddelerini veya çelik telleri kullanarak temizlik yapmayınız.

### 16.2 Yoğuşma suyu kabının filtresi

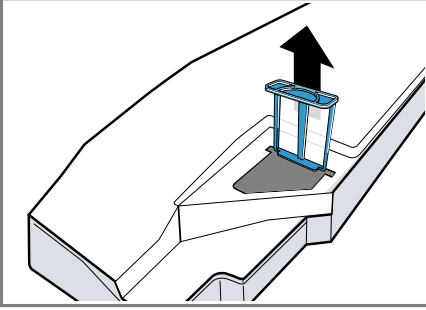
Kurutma sırasında çamaşırlardaki tiftikler yoğuşma suyuna karışır. Yoğuşma suyu kabındaki filtre, cihazı tiftiklerden korur.

#### Yoğuşma suyu kabının filtresi temizlenmelidir.

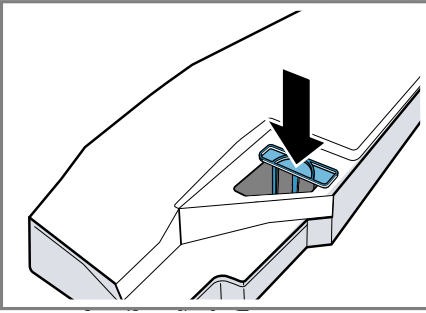
Yoğuşma suyu kabını boşaltma sırasında filtre otomatik olarak temizlenir. Filtreyi düzenli olarak kontrol ediniz ve filtre kirliyse temizleyiniz.

1. Yoğuşma suyu kabı boşaltılmalıdır.  
→ "Yoğuşma suyu kabının boşaltılması", Sayfa 31

2. Filtre çıkarılmalıdır.



3. Filtre sıcak musluk suyunun altında temizlenmeli veya bulaşık makinesinde yıkanmalıdır.  
4. Filtre dayanağa kadar içeri itilmelidir.



5. Yoğuşma suyu kabı itilmelidir.  
→ "Yoğuşma suyu kabının içeri itilmesi", Sayfa 32

## 17 Arızaları giderme

Cihazınızdaki küçük arızaları kendiniz giderebilirsiniz. Müşteri hizmetlerine başvurmadan önce arıza gidermeye ilişkin verilen bilgilerden yararlanınız. Bu sayede gereksiz masrafı önlemiş olursunuz.




### UYARI

#### Elektrik çarpması tehlikesi!

Usulüne uygun olmayan onarımlar tehlikelidir.


- ▶ Sadece bunun eğitimini almış uzman personel cihazda onarımlar yapabilir.
- ▶ Cihazın onarımı sırasında sadece orijinal yedek parçalar kullanılmalıdır.
- ▶ Bu cihazın elektrik kablosu zarar görmüşse tehlikenin önlenmesi için, üretici, müşteri hizmetleri veya benzer kalifikasyona sahip bir kişi tarafından değiştirilmelidir.

Hata	Nedeni ve sorun giderme
"Hot" ve tambur dönüyor.	Soğutma prosesi etkin. 1. Hata yok. 2. Soğutma prosesi sırasında program değişimi yapmayınız.  <b>Not:</b> Soğutma prosesi 10 dakika kadar sürer. Cihazı kumanda etmeye devam edebilirsiniz.
Uğultulu ses.	Kompresör etkin. ▶ Hata yok - Normal çalışma sesi.
Ekran söner ve <b>Başlat/ Reload</b> yanıp söner.	Enerji tasarrufu modu aktif. ▶ Herhangi bir tuşa basınız. ✓ Ekran yeniden yanar.
"CrE"	Belirli bir kullanım süresinden sonra otomatik olarak cihaz tarafından basit cihaz bakımı yapılması önerilir. ▶ Cihazda basit cihaz bakımının yapılması. → "Cihaz bakımı", Sayfa 34
	Tiftik filtresi kirlenmiştir. ▶ → "Tiftik filtresinin temizlenmesi", Sayfa 29
Cihaz çalışmıyor.	Şebeke bağlantı kablosunun elektrik fişi takılı değil. ▶ Cihazı elektrik şebekesine bağlayınız.  Sigorta kutusundaki sigorta atmış. ▶ Sigorta kutusundaki ilgili sigortayı kontrol ediniz.
	Elektrik beslemesi kesildi. ▶ Oda aydınlatmasının veya odadaki diğer cihazların çalışıp çalışmadığını kontrol ediniz.
Cihaz duraklatıldı ama tambur dönüyor.	Soğutma prosesi etkin. ▶ Hata yok - Müdahale gerekmiyor.

Hata	Nedeni ve sorun giderme
Kırıksıklık oluşumu.	<p>Doldurma miktarı çok yüksek.</p> <ul style="list-style-type: none"> <li>▶ → "Programlar", Sayfa 24 için maksimum dolum miktarına dikkat ediniz.</li> </ul> <hr/> <p>Çamaşırlar kurutma işleminden sonra tamburda çok uzun süre kalıyor.</p> <ol style="list-style-type: none"> <li>1. Çamaşırları kurutma sonrasında hemen tamburdan çıkarınız.</li> <li>2. Çamaşırları soğutmak için yayınız.</li> </ol> <hr/> <p>Kumaş türü için uygun olmayan bir program ayarlanmıştır.</p> <ul style="list-style-type: none"> <li>▶ Kumaş türüne uygun programı ayarlayınız. → "Programlar", Sayfa 24</li> </ul> <hr/> <p>Sentetik kumaşlar çok uzun süre kurutuldu.</p> <ul style="list-style-type: none"> <li>▶ → "Kurutma hedefinin değiştirilmesi", Sayfa 32.</li> <li>▶ → "Kurutma hedefinin uyarlanması", Sayfa 32.</li> </ul> <hr/> <p>Kırıksıklık azaltma etkinleştirilemedi.</p> <ul style="list-style-type: none"> <li>▶ Kırıksıklık azaltmayı etkinleştiriniz. → "Tuşlar", Sayfa 22</li> </ul>
☁ ve program iptal edildi.	<p>Yoğuşma suyu kabı dolu.</p> <ol style="list-style-type: none"> <li>1. → "Yoğuşma suyu kabının boşaltılması", Sayfa 31.</li> <li>2. → "Yoğuşma suyu kabının içeri itilmesi", Sayfa 32.</li> <li>3. → "Programın başlatılması", Sayfa 29.</li> </ol> <hr/> <p>Su tahliye hortumu bükülmüş veya sıkışmış.</p> <ol style="list-style-type: none"> <li>1. Su tahliye hortumunun bükülmediğinden veya sıkışmadığından emin olunuz.</li> <li>2. Su tahliye hortumunu bükmeden döşeyiniz.</li> </ol> <hr/> <p>Su tahliye hortumu doğru bağlanmamış.</p> <ul style="list-style-type: none"> <li>▶ Su tahliye hortumunun doğru bağlandığından emin olunuz. → "Su çıkış hortumunun bağlanması", Sayfa 14</li> </ul> <hr/> <p>Su tahliye hortumu tıkanmış.</p> <ul style="list-style-type: none"> <li>▶ Su tahliye hortumunu şebeke suyuyla durulayınız.</li> </ul> <hr/> <p>Yoğuşma suyu kabının filtresi kirlenmiştir.</p> <ul style="list-style-type: none"> <li>▶ → "Yoğuşma suyu kabının filtresi temizlenmelidir.", Sayfa 36.</li> </ul>
Su tahliye hortumunun bağlı olmasına rağmen yoğuşma suyu kabında yoğuşma suyu var.	<p>Yoğuşma suyu kabında bir miktar yoğuşma suyu kalabilir.</p> <ul style="list-style-type: none"> <li>▶ Hata yok - Müdahale gerekmiyor.</li> </ul> <hr/> <p>Su tahliye hortumu doğru bağlanmamış.</p>

Hata	Nedeni ve sorun giderme
Su tahliye hortumunun bağlı olmasına rağmen yoğuşma suyu kabında yoğuşma suyu var.	<ul style="list-style-type: none"><li>▶ Su tahliye hortumunun doğru bağlandığından emin olunuz. → "Su çıkış hortumunun bağlanması", Sayfa 14</li></ul>
Program çalışmaya başlamıyor.	<p>Çocuk kilidi etkinleştirildi.</p> <ul style="list-style-type: none"><li>▶ Çocuk kilidi devre dışı bırakılmalıdır. → "Çocuk kilidinin devre dışı bırakılması", Sayfa 33</li></ul> <p><b>Başlat/ Reload</b> üzerine basılmamıştır.</p> <ul style="list-style-type: none"><li>▶ <b>Başlat/ Reload</b> tuşuna basınız.</li></ul>
	<p>Kapak kapatılmamış.</p> <p>Herhangi bir program ayarlanmamış.</p> <ol style="list-style-type: none"><li>1. → "Programın ayarlanması", Sayfa 28.</li><li>2. → "Programın başlatılması", Sayfa 29.</li></ol>
Program süresi, kurutma sırasında değişiyor.	<p>Program akışı elektronik olarak optimize ediliyor. Bu durum, program süresinin değişmesine sebep olabilir.</p> <ul style="list-style-type: none"><li>▶ Hata yok - Müdahale gerekmiyor.</li></ul>
Pompa gürültüsü.	<p>Yoğuşma suyu pompası etkin.</p> <ul style="list-style-type: none"><li>▶ Hata yok - Normal çalışma sesi.</li></ul>
Vızılı gürültü.	<p>Kompresör havalandırma etkin.</p> <ul style="list-style-type: none"><li>▶ Hata yok - Normal çalışma sesi.</li></ul>
Kurutma süresi çok uzun.	<p>Tiftik filtresi kirlenmiştir.</p> <ul style="list-style-type: none"><li>▶ → "Tiftik filtresinin temizlenmesi", Sayfa 29</li></ul> <p>Ortam sıcaklığı 30 °C'den yüksek.</p> <ul style="list-style-type: none"><li>▶ Ortam sıcaklığının 30 °C'nin altında olduğundan emin olunuz.</li></ul> <p>Ortam sıcaklığı 15 °C'den düşük.</p> <ul style="list-style-type: none"><li>▶ Ortam sıcaklığının 15 °C'nin üzerinde olduğundan emin olunuz.</li></ul> <p>Cihazın kurulum yerinde yetersiz hava beslemesi.</p> <ul style="list-style-type: none"><li>▶ Cihazın kurulum yerini havalandırınız.</li></ul> <p>Düşük dolun miktarlarında sürekli otomatik kendi kendine temizleme için çok az miktarda yoğuşma suyu.</p> <ul style="list-style-type: none"><li>▶ Dolun miktarı 3 kg'den fazla nemli çamaşırları program sonuna kadar düzenli olarak kurutunuz.</li></ul> <p>Cihazın havalandırma boşluğu bloke olmuş.</p> <ul style="list-style-type: none"><li>▶ Cihazın havalandırma boşluğunun açık tutulduğundan emin olunuz.</li></ul>



Hata	Nedeni ve sorun giderme
Kurutma süresi çok uzun.	Eşanjör kirlenmiş. ▶ Cihazda basit cihaz bakımının yapılması. → " <i>Cihaz bakımı</i> ", Sayfa 34
	Otomatik kendi kendine temizleme cihazın eşanjörünü durular. 1. Hata yok. 2. Yoğuşma suyu kabını dışarı çekmeyiniz. 3. Programı iptal etmeyiniz.
Dışarı su akıyor.	Cihaz doğru şekilde hizalanmamış. ▶ → " <i>Cihazın doğru konumlandırılması</i> ", Sayfa 16 Su tahliye hortumu doğru bağlanmamış. ▶ Su tahliye hortumunun doğru bağlandığından emin olunuz. → " <i>Su çıkış hortumunun bağlanması</i> ", Sayfa 14
Çamaşırlar çok nemli.	Kumaş türü için uygun olmayan bir program ayarlanmıştır. ▶ Yeniden kurutma için bir süreli program ayarlayınız. → " <i>Programlar</i> ", Sayfa 24 Elektrik beslemesi kesildi. ▶ Oda aydınlatmasının veya odadaki diğer cihazların çalışıp çalışmadığını kontrol ediniz. Doldurma miktarı çok yüksek. ▶ → " <i>Programlar</i> ", Sayfa 24 için maksimum dolum miktarına dikkat ediniz. Sıcak çamaşırlar genelde program sonunda olduklarından daha ıslak şekilde algılanır. 1. Çamaşırları kurutma sonrasında hemen tamburdan çıkarınız. 2. Çamaşırları soğutmak için yayınız. Uygun olmayan bir kurutma hedefi ayarlanmıştır. ▶ → " <i>Kurutma hedefinin değiştirilmesi</i> ", Sayfa 32. Kurutma hedefi uyarlanmamış. ▶ → " <i>Kurutma hedefinin uyarlanması</i> ", Sayfa 32. Doldurma miktarı çok düşük. ▶ Yeniden kurutma için bir süreli program ayarlayınız. → " <i>Programlar</i> ", Sayfa 24 Nem sensörü kirlenmiş. ▶ → " <i>Nem sensörünün temizlenmesi</i> ", Sayfa 36. Kurutma işlemi iptal edildi ve yoğuşma suyu kabı dolu.

<b>Hata</b>	<b>Nedeni ve sorun giderme</b>
Çamaşırlar çok nemli.	<ol style="list-style-type: none"><li>1. → "Yoğuşma suyu kabının boşaltılması", Sayfa 31.</li><li>2. → "Yoğuşma suyu kabının içeri itilmesi", Sayfa 32.</li><li>3. → "Programın başlatılması", Sayfa 29.</li></ol>
Cihaz içinde koku oluşmuş.	<p>Cihazda inatçı kirler veya cihaz bir aydan uzun bir süre çalıştırılmadı.</p> <ul style="list-style-type: none"><li>▶ Cihazdaki yoğun cihaz bakımını yürütünüz. → "Cihaz bakımı", Sayfa 34</li></ul>

## 18 Taşıma, depolama ve atığa verme

### 18.1 Eski cihazları atığa verme

Çevreye duyarlı bir imha işlemiyle çok değerli ham maddeler yeniden kullanılmak üzere değerlendirilebilir.

#### **⚠ UYARI** **Sağlık tehlikesi!**

Çocuklar kendilerini cihaz içine kilitleyebilir ve bunun sonucunda ölüm tehlikesi söz konusu olabilir.

- ▶ Cihazı, cihaz kapağının açılmasını bloke edebilecek veya engelleyebilecek bir kapının arkasında kurmayın.
- ▶ Hizmet dışı bırakılan cihazlarda elektrik fişi çekilmeli, şebeke bağlantı kablosu kesilmeli ve cihaz kapısının kilidi kapı kapanmayacak şekilde tahrip edilmelidir.

#### **⚠ UYARI** **Yangın tehlikesi!**

Bu cihazda kullanılan soğutucu madde R290 çevre dostu olmasına rağmen aynı zamanda yanıcıdır ve usulüne uygun şekilde imha edilmemesi halinde cihazların alev alması söz konusu olabilir.

- ▶ Cihazın usulüne uygun bir şekilde imha edilmesini sağlayın.
- ▶ Soğutucu madde devresinin borularına zarar vermeyin.

1. Elektrik kablosunun elektrik fişini çekin.
2. Elektrik kablosunu kesip ayırın.
3. Cihazı çevreye zarar vermeyecek şekilde imha ediniz.

Güncel imha yol ve yöntemleri hakkında bilgi edinmek için lütfen yetkili satıcınıza veya bağlı olduğunuz belediyeye ya da şehir idaresine başvurunuz.



Bu ürün T.C. Çevre ve Şehircilik Bakanlığı tarafından yayımlanan "Atık Elektrikli ve Elektronik Eşyaların Kontrolü

Yönetmeliği"nde belirtilen zararlı ve yasaklı maddeleri içermez. AEEE yönetmeliğine uygundur.

Bu ürün, geri dönüşümlü ve tekrar kullanılabilir nitelikteki yüksek kaliteli parça ve malzemelerden üretilmiştir. Bu nedenle, ürünü, hizmet ömrünün sonunda evsel veya diğer atıklarla birlikte atmayın. Elektrikli ve elektronik cihazların geri dönüşümü için bir toplama noktasına götürün. Bu toplama noktalarını bölgenizdeki yerel yönetime sorun. Kullanılmış ürünleri geri kazanıma vererek çevrenin ve doğal kaynakların korunmasına yardımcı olun. Ürünü atmadan önce çocukların güvenliği için elektrik fişini kesin ve kilit mekanizmasını kırarak çalışmaz duruma getirin.

## 19 Müşteri hizmetleri

İlgili Ürünlerin Çevreye Duyarlı Tasarımına İlişkin Yönetmeliği uyarınca fonksiyon ile ilgili orijinal yedek parçaları, cihazınız piyasaya çıkarıldıktan sonra en az 10 yıl süresince müşteri hizmetlerimizden temin edebilirsiniz.

Ülkenizde geçerli olan garanti süresi ve garanti koşulları ile ilgili ayrıntılı bilgileri müşteri hizmetlerimizden, yetkili satıcınızdan veya Web sitemizden alabilirsiniz.

Müşteri hizmetlerine başvurduğunuzda cihazınızın ürün numarasını (E-Nr.) ve imalat numarasını (FD) hazır bulundurunuz. İthalatçı Firma: BSH Ev Aletleri ve Sanayi Ticaret A.Ş.

Fatih Sultan Mehmet Mah. Balkan Cad. No:51

Ümraniye-İstanbul-Türkiye  
Tel : 0216 528 90 00 Fax : 0216 528 99 99

Üretici Firma : BSH Hausgeräte GmbH

Carl-Wery Straße 34  
81739 München, Germany  
www.bosch-home.com

Müşteri hizmetlerinin irtibat bilgileri, ekteki müşteri hizmetleri dizinde veya web sitemizde yer almaktadır. Tüm yetkili servis istasyonlarının iletişim bilgilerine aşağıdaki web sitemizden ulaşabilirsiniz.

<https://www.bosch-yetkiliservisi.com/>  
Ayrıca yetkili servis istasyonlarına ait bilgiler, ilgili bakanlık tarafından oluşturulan [www.servis.gov.tr](http://www.servis.gov.tr) adresli web sitesinde yer almaktadır.

## 19.1 Ürün numarası (E-Nr.) ve imalat numarası (FD)

Ürün numarasını (E-Nr.) ve imalat numarasını (FD) cihazın tip etiketinde bulabilirsiniz.

Tip plakasının yeri modele bağlı olarak değişir:

- Kapağın iç tarafında.
- Bakım kapağının iç tarafında.
- Cihazın arka tarafında.

Cihaz bilgilerini ve müşteri hizmetlerinin telefon numarasını hızlıca bulabilmeniz için bilgileri not etmenizi öneririz.

## 19.2 Garanti Şartları

Kullanım Süresi: 10 YIL (Ürünün fonksiyonunu yerine getirebilmesi için gerekli yedek parça bulundurma süresi).

Malın ayıplı olduğunun anlaşılması durumunda tüketici, 6502 sayılı Tüketicinin Korunması Hakkında Kanununun 11 inci maddesinde yer alan;

- Sözleşmeden dönme
- Satış bedelinden indirim isteme,
- Ücretsiz onarılmasını isteme,
- Satılanın ayıpsız bir misli ile değiştirilmesini isteme,

haklarından birini kullanabilir. Tüketicinin bu haklarından ücretsiz onarım hakkını seçmesi durumunda satıcı; işçilik masrafı, değiştirilen parça bedeli ya da başka herhangi bir ad altında hiçbir ücret talep etmeksizin malın onarımını yapmak veya yaptırmakla yükümlüdür. Tüketici ücretsiz onarım hakkını üretici veya ithalatçıya karşı da kullanabilir. Satıcı, üretici ve ithalatçı tüketicinin bu hakkını kullanmasından müteselsilen sorumludur. Tüketicinin, ücretsiz onarım hakkını kullanması halinde malın;

- Garanti süresi içinde tekrar arızalanması,
- Tamiri için gereken azami sürenin aşılması,
- Tamirinin mümkün olmadığı, yetkili servis istasyonu, satıcı, üretici veya ithalatçı tarafından bir raporla belirlenmesi durumlarında;

tüketici malın bedel iadesini, ayıp oranında bedel indirimini veya imkan varsa malın ayıpsız misli ile değiştirilmesini satıcıdan talep edilir. Satıcı, tüketicinin talebini reddedemez. Bu talebin yerine getirilmemesi durumunda satıcı, üretici ve ithalatçı müteselsilen sorumludur.

## 20 Tüketim değerleri

Aşağıdaki  **Pamuklu Eko** programı ("ok" ile işaretlenmiştir) normal ıslaklıkta pamuklu çamaşırların kurutulması için uygundur ve enerji tüketimi de göz önüne alındığında ıslak pamuklu çamaşırların kurutulması için en verimli programdır.

Bu programın enerji etiketinde belirtilen tüketim değerleri, çamaşırların %60 oranındaki nem içeriğiyle ilgilidir.

Diğer programlar için belirtilen değerler referans değerlerdir ve geçerli EN61121 normuna dayalı olarak belirlenmiştir.

Gerçek değerler kumaş türüne, kurutulacak çamaşırların yapısına, kumaşlarda kalan neme, ayarlanan kurutma derecesine, doldurma miktarına, ortam koşullarına ve ek fonksiyonların aktifleştirilip aktifleştirilmediğine bağlı olarak verilen değerlerden farklı olabilir. Program seçimi sırasında cihaz ekranında gösterilen tahmini program süresi / kalan süre, cihazın teslimat durumunda çamaşır makinesinde 1000 değişken devirli bir sıkma hızına bağlıdır.

Program	Nihai nem (%)	Dolum miktarı (kg)	Sıkma devir sayısı (dev/dak)	İlk nem (%)	Program süresi (sa:dak)	Enerji tüketimi (kWh/çevrim)
Pamuklu + Dolap Kuruluğu	-1,5	9,0	1400	50	2:59	2,07
Pamuklu + Dolap Kuruluğu	-1,5	4,5	1400	50	2:16	1,42
Pamuklu + Dolap Kuruluğu	-1,5	9,0	1000	60	3:19	2,36
Pamuklu + Dolap Kuruluğu	-1,5	4,5	1000	60	2:27	1,58
Pamuklu + Dolap Kuruluğu	-1,5	9,0	800	70	3:39	2,65
Pamuklu + Dolap Kuruluğu	-1,5	4,5	800	70	2:38	1,74
<input type="checkbox"/> Pamuklu Eko	0,0	9,0	1400	50	2:38	1,77
<input type="checkbox"/> Pamuklu Eko	0,0	4,5	1400	50	1:51	1,09
<input type="checkbox"/> Pamuklu Eko	0,0	9,0	1000	60	2:56	2,05
<input type="checkbox"/> Pamuklu Eko	0,0	4,5	1000	60	2:01	1,25
<input type="checkbox"/> Pamuklu Eko	0,0	9,0	800	70	3:14	2,34
<input type="checkbox"/> Pamuklu Eko	0,0	4,5	800	70	2:12	1,41

Program	Nihai nem (%)	Dolum miktarı (kg)	Sıkma devir sayısı (dev/dak)	İlk nem (%)	Program süresi (sa:dak)	Enerji tüketimi (kWh/çevrim)
Pamuklu + Ütü Kuruluđu	12,0	9,0	1400	50	1:47	1,19
Pamuklu + Ütü Kuruluđu	12,0	4,5	1400	50	1:12	0,70
Pamuklu + Ütü Kuruluđu	12,0	9,0	1000	60	2:07	1,49
Pamuklu + Ütü Kuruluđu	12,0	4,5	1000	60	1:23	0,87
Pamuklu + Ütü Kuruluđu	12,0	9,0	800	70	2:28	1,79
Pamuklu + Ütü Kuruluđu	12,0	4,5	800	70	1:34	1,03
Sentetikler + Dolap Kuruluđu	2,0	3,5	800	40	1:00	0,55
Sentetikler + Dolap Kuruluđu	2,0	3,5	600	50	1:09	0,67

## 21 Teknik veriler

Cihaz yüksekliđi	84,2 cm
Cihaz genişliđi	59,8 cm
Cihaz derinliđi	61,3 cm
Kapak kapalıyken cihaz derinliđi	65,1 cm
Kapak açıkken cihaz derinliđi	110,5 cm
Ađırlık	53,3 kg
Maksimum dolum miktarı	9,0 kg
Şebeke gerilimi	220-240 V, 50 Hz
⇒ Minimum kurulum güvenliđi	10 A

Nominal güç	800 W
Güç tüketimi	<ul style="list-style-type: none"> <li>■ Kapalı durumda: 0,15 W</li> <li>■ Kapalı olmayan durumda: 0,50 W</li> </ul>
Çevre sıcaklıđı	<ul style="list-style-type: none"> <li>■ Minimum: 5 °C</li> <li>■ Maksimum: 35 °C</li> </ul>
Şebeke bađlantı kablosunun uzunluđu	145 cm

Modelinizle ilgili ayrıntılı bilgileri internette şurada bulabilirsiniz: [www.bosch-home.com/energylabel](http://www.bosch-home.com/energylabel). Lütfen model arama ile ilgili talimatları izleyiniz. Model tanımı tip plakasında yer alan ürün numarasındaki (E-Nr.)

**tr** Teknik veriler

eđik izgiden nceki iřaretlerden  
oluřur. Model tanımını alternatif  
olarak enerji etiketinin ilk satırında da  
bulabilirsiniz.











## Thank you for buying a Bosch Home Appliance!

Register your new device on MyBosch now and profit directly from:

- **Expert tips & tricks for your appliance**
- **Warranty extension options**
- **Discounts for accessories & spare-parts**
- **Digital manual and all appliance data at hand**
- **Easy access to Bosch Home Appliances Service**

Free and easy registration – also on mobile phones:

**[www.bosch-home.com/welcome](http://www.bosch-home.com/welcome)**



## Looking for help? You'll find it here.

Expert advice for your Bosch home appliances, help with problems or a repair from Bosch experts.

Find out everything about the many ways Bosch can support you:

**[www.bosch-home.com/service](http://www.bosch-home.com/service)**

Contact data of all countries are listed in the attached service directory.

### **BSH Hausgeräte GmbH**

Carl-Wery-Straße 34  
81739 München, GERMANY  
[www.bosch-home.com](http://www.bosch-home.com)

A Bosch Company



**9001847050** (040201)

tr