



BOSCH



Register your
new device on
MyBosch now and
get free benefits:
[bosch-home.com/
welcome](https://bosch-home.com/welcome)

Kurutma makinesi

WQG2410TTR

[tr] Kullanım kılavuzu ve
kurulum talimatları

Daha fazla bilgi için lütfen Dijital Kullanım Kılavuzuna bakın.



İçindekiler tablosu

1 Güvenlik.....	4	8 Kurutma hedefi.....	25
1.1 Genel uyarılar	4	8.1 Kurutma hedefinin değiştirilmesi	25
1.2 Amaca uygun kullanım.....	4	8.2 Kurutma hedefinin uyarlanması	25
1.3 Kullanıcı grubu konusunda kısıtlama	4	9 Programlar	26
1.4 Güvenli kurulum	4	9.1 Otomatik programlar	26
1.5 Güvenli kullanım	7	9.2 Süreli programlar.....	27
1.6 Güvenli temizlik ve bakım.....	9	10 Aksesuar.....	29
2 Maddi hasarların önlenmesi	11	11 Çamaşırlar	29
3 Çevrenin korunması ve tasarruf	11	11.1 Çamaşırların hazırlanması	29
3.1 Ambalajı atığa verme	11	12 Temel Kullanım	30
3.2 Enerji tasarrufu	11	12.1 Cihazın açılması	30
3.3 Enerji tasarrufu modu.....	12	12.2 Programın ayarlanması	30
4 Kurma ve bağlama	12	12.3 Çamaşırların yerleştirilmesi ...	30
4.1 Cihazın ambalajından çıkarılması.....	12	12.4 Programın başlatılması.....	30
4.2 Teslimat kapsamı	12	12.5 Çamaşırların ilave edilmesi ...	30
4.3 Cihazın kurulacağı yere ilişkin gereklilikler	13	12.6 Programın iptal edilmesi.....	30
4.4 Su çıkış hortumu	13	12.7 Çamaşırların makineden çıkarılması.....	31
4.5 Cihazın doğru konumlandırılması	16	12.8 Cihazın kapatılması	31
4.6 Cihazın elektrik bağlantısının yapılması	16	12.9 Tiftik filtresi.....	31
5 Cihazı tanıma.....	17	12.10 Zemin ünitesinin filtre sistemi	32
5.1 Cihaz.....	17	12.11 Yoğuşma suyu kabı.....	34
5.2 Kumanda paneli	18	13 Çocuk kilidi.....	34
6 Ekran.....	19	13.1 Çocuk kilidinin etkinleştirilmesi	34
7 Tuşlar	22	13.2 Çocuk kilidinin devre dışı bırakılması	35

14 Temel ayarlar	36
14.1 Temel ayarlara genel bakış ...	36
14.2 Temel ayarların değiřtirilmesi	37
15 Cihazı temizleme ve bakımını yapma	37
15.1 Temizlik ve bakım ile ilgili ipuçları	37
15.2 Zemin ünitesi	37
15.3 Nem sensörü	39
16 Arızaları giderme	41
17 Tařıma, depolama ve atıęa verme	46
17.1 Cihazın tařımaya hazırlanması	46
17.2 Eski cihazları atıęa verme	46
18 Müřteri hizmetleri.....	47
18.1 Ürün numarası (E-Nr.) ve imalat numarası (FD).....	48
18.2 Garanti Şartları.....	48
19 Tüketim deęerleri	49
20 Teknik veriler	50



1 Güvenlik

Aşağıdaki güvenlik ile ilgili uyarıları dikkate alınız.

1.1 Genel uyarılar



- Bu kılavuzu dikkatlice okuyunuz.
- Kılavuzu ve ürün bilgilerinizi, ileride kullanmak için veya cihazın muhtemel bir sonraki sahibi için saklayın.
- Nakliye hasarı varsa cihaz bağlantılarını kurmayınız.

1.2 Amaca uygun kullanım

Cihazı sadece şu amaçla kullanınız:

- kurutucuya uygun olan ve su ile yıkanmış kumaşları kurutmak ve tazelemek için.
- özel konutlarda ve özel konutların kapalı mekanlarında kullanın.
- deniz seviyesinden en fazla 4000 m yüksekliğe kadar kullanın.

1.3 Kullanıcı grubu konusunda kısıtlama

Bu cihaz, 8 yaşında ve daha büyük çocuklar tarafından, fiziksel, algısal veya zihinsel yetenekleri düşük kişiler veya yeterli tecrübesi ve / veya bilgisi olmayan kişiler tarafından ancak denetim altında veya cihazın güvenli kullanımı ve buna bağlı tehlikeleri anlamış olmaları şartıyla kullanılabilir.

Çocukların cihaz ile oynamasına izin vermeyiniz.

Temizlik ve kullanıcının yapacağı bakım çalışmaları gözetim olmadan çocuklar tarafından yapılmamalıdır.


3 yaşın altındaki çocukları ve evcil hayvanları cihazdan uzak tutun.

1.4 Güvenli kurulum

⚠ UYARI – Elektrik çarpması tehlikesi!

Usulüne uygun olmayan kurulumlar tehlikelidir.

- ▶ Cihazı sadece tip plakasındaki bilgilere göre bağlanmalı ve işletilmelidir.

- ▶ Cihaz, sadece kurallara uygun şekilde monte edilmiş olan topraklamalı bir priz üzerinden alternatif akımlı bir elektrik şebekesine bağlanmalıdır.
 - ▶ Evinizdeki elektrik tesisatına ait koruyucu iletken sisteminin usulüne uygun şekilde kurulmuş olduğundan emin olunuz. Kurulum yeterince büyük bir kablo kesitine sahip olmalıdır.
 - ▶ Bir hatalı akım koruma şalterinin kullanılması halinde sadece  işaretini taşıyan bir tip kullanılmalıdır.
 - ▶ Cihaz zamanlayıcı veya uzaktan kumanda gibi harici anahtarlama tertibatları üzerinden kesinlikle kullanılmamalıdır.
 - ▶ Cihaz düzenli olarak enerji besleyici tarafından açılıp kapatıldığı bir elektrik devresine kesinlikle bağlanmamalıdır.
 - ▶ Cihaz monte edildiğinde şebeke bağlantı kablosunun fişi serbestçe erişilebilir olmalıdır; serbestçe erişmek mümkün değilse sabit döşenmiş elektrik tesisatına, tesisat kurulum yönetmeliklerine uygun olarak, tüm kutupları kesen bir elektrikli kesme tertibatı takılmalıdır.
 - ▶ Cihazın kurulması sırasında elektrik kablosunun sıkışmamasına veya hasar görmemesine dikkat edin.
- Hasarlı bir elektrik kablosu izolasyonu tehlike teşkil eder.
- ▶ Şebeke bağlantı kablosunun cihazın sıcak parçaları veya ısı kaynakları ile temas etmesine asla izin vermeyiniz.
 - ▶ Şebeke bağlantı kablosunun keskin uçlar veya kenarlar ile temas etmesine asla izin vermeyiniz.
 - ▶ Şebeke bağlantı kablosunu asla bükmeyiniz, ezmeyiniz veya değiştirmeyiniz.

⚠ UYARI – Yangın tehlikesi!

Elektrik kablosunun uzatılması ve izin verilmemiş adaptörlerin kullanılması tehlikelidir.

- ▶ Uzatma kabloları veya çoklu priz takımları kullanmayınız.
- ▶ Sadece üreticinin izin verdiği adaptörleri ve elektrik kablolarını kullanınız.
- ▶ Elektrik kablosu çok kısaysa ve daha uzun bir elektrik kablosu yoksa, ev tesisatının uyarlanması için uzman bir elektrik şirketi arayınız.

⚠ UYARI – Yaralanma tehlikesi!

Cihazın yüksek ağırlığı, cihazın kaldırılması sırasında yaralanmalara neden olabilir.

► Cihazı tek başınıza kaldırmayınız.

Bu cihaz usulüne uygun olmayan bir şekilde bir yıkama-kurutma sütununa yerleştirildiğinde, yerleştirilen cihaz aşağı düşebilir.

► Kurutma cihazı sadece kurutma cihazı üreticisinin bağlantı seti ile bir çamaşır makinesi üzerine istiflenebilir

→ "Aksesuar", Sayfa 29. Başka bir yerleştirme yöntemine izin verilmemektedir.

► Eğer kurutma cihazı üreticisi uygun bir bağlantı seti vermediyse cihazı bir yıkama-kurutma sütunu üzerine yerleştirmeyiniz.

► Farklı üreticilere ait ve farklı derinlik ve genişlikteki cihazları yıkama-kurutma sütunu üzerine yerleştirmeyiniz.

► Yıkama-kurutma sütununu bir kaide üzerine yerleştirmeyiniz, cihazlar devrilebilir.

⚠ UYARI – Boğulma tehlikesi!

Çocuklar ambalaj malzemelerini başlarının üzerine geçirebilir ve ambalaj malzemesine dolanarak boğulabilir.

► Ambalaj malzemesini çocuklardan uzak tutun.

► Çocukların ambalaj malzemeleri ile oynamasına izin vermeyin.

⚠ DİKKAT – Yaralanma tehlikesi!

Cihaz çalışma sırasında titreyebilir veya hareket edebilir.

► Cihaz temiz, düz ve sağlam bir zemine yerleştirilmelidir.

► Cihaz, cihaz ayakları ve bir su terazisiyle hizalanmalıdır.

Usulüne uygun yerleştirilmemiş hortumlar ve şebeke bağlantı kabloları takılıp düşme tehlikesi oluşturur.

► Hortumlar ve şebeke bağlantı kabloları, takılıp düşme tehlikesi olmayacak şekilde yerleştirilmelidir.

Cihaz, örneğin cihaz kapağı gibi çıkıntılı parçalardan hareket ettirilirse parçalar kırılabilir.

► Cihaz çıkıntılı parçalarından tutularak hareket ettirilmemelidir.

⚠ DİKKAT – Kesilme tehlikesi!

Cihazın keskin kenarlarına temas edilmesi kesilerek yaralanmalara neden olabilir.

- ▶ Cihazın keskin kenarlarına temas edilmemelidir.
- ▶ Cihazın kurulumu ve taşınması sırasında koruyucu eldiven kullanılmalıdır.

1.5 Güvenli kullanım

⚠ UYARI – Elektrik çarpması tehlikesi!

Kendisi veya şebeke bağlantı kablosu hasar görmüş olan bir cihaz tehlikelidir.

- ▶ Hasarlı cihazlar kesinlikle kullanılmamalıdır.
- ▶ Cihazı elektrik şebekesinden ayırmak için kesinlikle şebeke bağlantı kablosundan tutularak çekilmemelidir. Her zaman şebeke bağlantı kablosunun fişinden tutularak çekilmelidir.
- ▶ Cihaz veya şebeke bağlantı kablosu arızalıysa fiş derhal çekilmeli veya sigorta kutusundan sigorta kapatılmalıdır.
- ▶ Müşteri hizmetlerini arayınız. → *Sayfa 47*

Cihaza nem girmesi elektrik çarpmasına neden olabilir.

- ▶ Cihazı yalnızca kapalı alanlarda kullanın.
- ▶ Cihazı kesinlikle aşırı sıcaklığa ve ıslaklığa maruz bırakmayın.
- ▶ Cihazı temizlemek için buharlı temizleyiciler, yüksek basınçlı temizleyiciler, hortumlar veya fiskiyeler kullanmayın.

⚠ UYARI – Sağlık tehlikesi!

Çocuklar kendilerini cihaz içine kilitleyebilir ve bunun sonucunda ölüm tehlikesi söz konusu olabilir.

- ▶ Cihazı, cihaz kapağının açılmasını bloke edebilecek veya engelleyebilecek bir kapının arkasında kurmayın.
- ▶ Hizmet dışı bırakılan cihazlarda elektrik fişi çekilmeli, şebeke bağlantı kablosu kesilmeli ve cihaz kapısının kilidi kapı kapanmayacak şekilde tahrip edilmelidir.

⚠ UYARI – Boğulma tehlikesi!

Çocuklar küçük parçaları soluyabilir veya yutabilir ve bunun sonucunda boğulabilir.

- ▶ Küçük parçaları çocuklardan uzak tutun.

- ▶ Çocukların küçük parçalarla oynamasına izin vermeyin.

⚠ UYARI – Patlama tehlikesi!

Cihazla aynı ortamda kömür tozu veya un bulunması patlamaya neden olabilir.

- ▶ İşletim sırasında cihazın çevresi temiz tutulmalıdır.

⚠ UYARI – Zehirlenme tehlikesi!

Bu cihazın yoğuşma suyu içme suyu değildir ve tiftiklerle kirlenmiş olabilir.

- ▶ Cihazın yoğuşma suyu içilmemeli veya yeniden kullanılmamalıdır.

Deterjan ve bakım maddelerinin yenilmesi zehirlenmeye neden olabilir.

- ▶ Yanlışlıkla yutulması halinde, doktora danışılmalıdır.
- ▶ Deterjan ve bakım malzemeleri çocukların ulaşamayacağı yerlerde muhafaza edilmelidir.

⚠ UYARI – Yangın tehlikesi!

Bu cihazdaki R290 soğutma maddesi çevre dostudur fakat yanıcı özelliktedir ve açık ateş veya alev kaynaklarıyla temas halinde alev alabilir.



- ▶ Açık ateş ve alev kaynakları cihazdan uzak tutulmalıdır.

⚠ UYARI – Patlama tehlikesi!

Tiftik filtresindeki kalıntılar kurutma sırasında alev alabilir.

- ▶ Tiftik filtresi düzenli olarak temizlenmelidir.

Çakmak veya kibrit gibi kolay alev alabilen cisimler kurutma sırasında alev alabilir.

- ▶ Kurutma işleminden önce çamaşırların ceplerindeki kolay alev alabilen tüm cisimler boşaltılmalıdır.

Çözücü maddeler, yağ, parafin, parafin sökücü, boya, gres ve leke çıkarıcılarla temas etmiş olan kirli çamaşırlar alev alabilir.

- ▶ Bu cihazda kirli çamaşırlar kurutulmamalıdır.
- ▶ Çamaşırlar kurutmadan önce sıcak su ve deterjanla iyice temizlenmelidir.

- ▶ Çamaşırılar öncesinde endüstriyel kimyasallarla temizlendiyse bu cihaz kullanılmamalıdır.

⚠ UYARI – Yangın tehlikesi!

Çamaşırılar önceki kurutma iptalinde yeterince soğutulmaz ve alev alabilir.

- ▶ Kurutma programı zamanından önce iptal edilmemelidir.
- ▶ Zamanından önce kurutma iptali söz konusu olduğunda çamaşırılar derhal çıkarılmalı ve asılmalıdır.

⚠ DİKKAT – Yaralanma tehlikesi!

Cihazın üzerine binilmesi veya tırmanılması halinde üst kapak kırılabilir.

- ▶ Cihazın üzerine binilmemeli veya tırmanılmamalıdır.
- Açık kapağa oturulması veya yaslanması halinde cihaz devrilebilir.
- ▶ Cihaz kapağına oturulmamalı veya yaslanılmamalıdır.
 - ▶ Cihaz kapağının üzerine herhangi bir cisim koyulmamalıdır.
- Ellerin dönen tambura sokulması yaralanmalara neden olabilir.
- ▶ Tamburun içine dokunmadan önce tamburun tamamen durması beklenmelidir.

1.6 Güvenli temizlik ve bakım

⚠ UYARI – Elektrik çarpması tehlikesi!

Usulüne uygun olmayan onarımlar tehlikelidir.

- ▶ Sadece bunun eğitimini almış uzman personel cihazda onarımlar yapabilir.
- ▶ Cihazın onarımı sırasında sadece orijinal yedek parçalar kullanılmalıdır.
- ▶ Bu cihazın elektrik kablosu zarar görmüşse tehlikenin önlenmesi için, üretici, müşteri hizmetleri veya benzer kalifikasyona sahip bir kişi tarafından değiştirilmelidir.

Cihaza nem girmesi elektrik çarpmasına neden olabilir.

- ▶ Cihazı temizlemek için buharlı temizleyiciler, yüksek basınçlı temizleyiciler, hortumlar veya fıskiyeler kullanmayın.

⚠ UYARI – Yaralanma tehlikesi!

Orijinal yedek parça ve aksesuarların kullanılmaması tehlikelidir.

- ▶ Sadece üreticinin orijinal yedek parçaları ve orijinal aksesuarları kullanılmalıdır.

⚠ UYARI – Zehirlenme tehlikesi!

Çözücü madde içeren temizleme maddelerinin kullanımında zehirli dumanlar oluşabilir.

- ▶ Çözücü madde içeren temizleme maddeleri kullanmayınız.

2 Maddi hasarların önlenmesi

DİKKAT!

Yumuşatıcıların, deterjanların, bakım maddelerinin ve temizleme maddelerinin hatalı dozajlanması cihazın fonksiyonunu olumsuz etkileyebilir.

- ▶ Üreticinin dozajlama önerilerine dikkat edilmelidir.

Maksimum dolun miktarının aşılması cihazın fonksiyonunu olumsuz etkiler.

- ▶ Her bir program için maksimum dolun miktarına dikkat edilmelidir ve bu aşılmamalıdır.

→ "Programlar", Sayfa 26

Cihazın aşırı ısınması cihazın fonksiyonunu olumsuz etkileyebilir.

- ▶ Cihaz çalıştırılırken havalandırma boşluğu açık tutulmalıdır.
- ▶ Odada yeterince havalandırma olması sağlanmalıdır.

Saç ve tiftik gibi hafif nesnelere cihazın işletimi sırasında havalandırma boşluğundan çekilebilir ve cihazın fonksiyonunu olumsuz etkileyebilir.

- ▶ İşletim sırasında cihazın çevresi temiz tutulmalıdır.
- ▶ Hafif nesnelere cihazdan uzak tutulmalıdır.

Hatalı, eksik veya arızalı tiftik korumasıyla (cihazın modeline bağlı olarak örneğin tiftik filtresi, tiftik haznesi, filtre keçesi) işletim cihazın hasarlanmasına neden olabilir.

- ▶ Cihaz hatalı, eksik veya arızalı tiftik korumasıyla çalıştırılmamalıdır.

Köpük maddesi veya köpük plastiği kurutma sırasında deforme olabilir veya eriyebilir.

- ▶ Köpük maddesi veya köpük plastiği içeren çamaşırlar kurutulmamalıdır.

Uygun olmayan temizleyiciler cihazın yüzeyine zarar verebilir.

- ▶ Keskin olan ve ovalama gerektiren temizlik malzemeleri kullanmayın.
- ▶ Yüksek oranda alkol içeren temizlik maddeleri kullanmayın.
- ▶ Sert ovma süngerleri veya bulaşık süngerleri kullanmayın.
- ▶ Cihaz sadece su ve yumuşak, nemli bir bezle temizlenmelidir.
- ▶ Cihazın deterjan kalıntısı, püskürtme artıkları veya diğer artıklarla temas etmesi halinde bunlar derhal temizlenmelidir.

3 Çevrenin korunması ve tasarruf

3.1 Ambalajı atığa verme

Ambalaj malzemeleri çevre dostudur ve geri dönüştürülebilir.

- ▶ Münferit parçalar türlerine göre ayrılarak imha edilmelidir.

3.2 Enerji tasarrufu

Aşağıdaki bilgilere uyarsanız cihazınız daha az elektrik tüketir.

Cihaz, iyi havalandırılan bir odada çalıştırılmalı ve cihazın havalandırma boşluğu açık tutulmalıdır.

- ✓ Kötu bir hava alışverişi program süresini uzatır ve enerji tüketimini arttırır.

Çamaşırlar kurutma işleminden önce çamaşır makinesinde sıkılmalıdır.

- ✓ Nemli çamaşırlar program süresini uzatır ve enerji tüketimini arttırır.

tr Kurma ve bağlama

Programların maksimum dolum miktarı kullanılmalıdır.

→ "Programlar", Sayfa 26

- ✓ Maksimum yük miktarının aşılması program süresini uzatır ve enerji tüketimini artırır.


Kurutma sonrasında tüy süzgeci temizlenmelidir → Sayfa 31.

- ✓ Kirli bir tüy süzgeci cihaza hava akışını azaltır, program süresini uzatır ve enerji tüketimini artırır.

Temizledikten sonra Zemin ünitesinin filtre sistemi → Sayfa 32 iyice kurutulmalıdır.

- ✓ Nemli filtreler program süresini uzatır ve enerji tüketimini artırır.

3.3 Enerji tasarrufu modu

Cihaz uzun süre kullanılmazsa, otomatik olarak enerji tasarrufu moduna geçer. Tüm göstergeler söner ve **Başlat**  **Reload** yanıp söner.

Cihaz yeniden kullanıldığında, enerji tasarrufu modu sonlandırılır.

4 Kurma ve bağlama

4.1 Cihazın ambalajından çıkarılması

DİKKAT!

Tamburda kalan ve cihaz çalışırken orada olmaması gereken cisimler maddi hasarlara ve cihazda hasarlara neden olabilir.

- ▶ Çalıştırmadan önce bu cisimler ve birlikte teslim edilen tüm aksesuarlar tamburdan çıkarılmalıdır.

1. Ambalaj malzemesini ve koruyucu kılıfları cihazdan tamamen sökünüz.

→ "Ambalajı atığa verme", Sayfa 11

2. Cihazda görünür hasar olup olmadığını kontrol ediniz.
3. Kapak açılmalıdır.
4. Aksesuarları tamburdan çıkarınız.
5. Kapağı kapatınız.

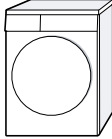


4.2 Teslimat kapsamı

Ambalajından çıkardıktan sonra tüm parçalarda nakliyeden kaynaklanan hasarlar olup olmadığını ve parçaların eksiksiz olup olmadığını kontrol edin.

DİKKAT!

Eksik veya arızalı aksesuarla işletim, cihaz fonksiyonunu etkileyebilir veya maddi hasara ve cihaz hasarına neden olabilir.

- ▶ Cihaz eksik veya arızalı aksesuarla çalıştırılmamalıdır.
- ▶ İlgili aksesuar, cihaz çalıştırılmadan önce değiştirilmelidir.
→ "Aksesuar", Sayfa 29

Teslimat kapsamı	Açıklama
	Çamaşır kurutma makinesi
	Birlikte teslim edilen belgeler
	Bağlantı adaptörü, sabitleme malzemesi ve manifold ile su çıkış hortumu.

Teslimat kapsamı	Açıklama
	→ "Su çıkış hortumu", Sayfa 13

4.3 Cihazın kurulacağı yere ilişkin gereklilikler

DİKKAT!

Cihaz 40 yatırıldığında kalan su dışarı akabilir ve maddi hasara neden olabilir.

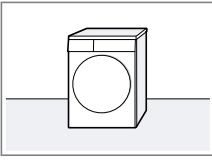
- ▶ Cihazı dikkatli bir şekilde yatırınız.
- ▶ Cihazı dik olarak taşıyınız.

Cihazda kalan suyun donması cihaz hasarına yol açabilir.

- ▶ Cihaz donma tehlikesi olan yerlere veya açık alanlara kurulmamalı ve çalıştırılmamalıdır.

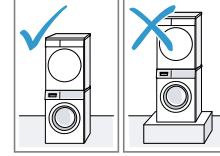
Cihaz taşımadan hemen sonra işleme alındığı takdirde, cihazın içinde bulunan soğutma maddesi cihazda hasara yol açabilir.

- ▶ Taşımanın hemen ardından cihazı işleme almadan önce iki saat dinlendiriniz.

Cihazın kurulacağı yer	Gereklilikler
Zeminde 	Cihaz temiz, düz ve sağlam bir zemin üzerine yerleştirilmelidir. Cihaz hizalanmalıdır → Sayfa 16.

Cihazın kurulacağı yer	Gereklilikler
------------------------	---------------

Bir Yıkama-Kurutma-Sistemi bağlantı seti

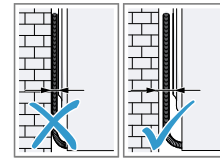


Bu cihaz sadece kurutma cihazı üreticisinin orijinal bağlantı seti ile bir yıkama-kurutma-sistemi bağlantı setine kurulmalıdır.

- Bağlantı seti → Sayfa 29

Bu cihaz sadece aynı üretici markasına ait bir çamaşır makinesinin üzerine yerleştirilmelidir. Cihazın derinliği ve genişliği çamaşır makinesinin boyutlarıyla uyusmalıdır. Yıkama-kurutma sütunu bir kaide üzerine yerleştirilmemelidir.

Bir duvara



Hiçbir hortum ve şebeke bağlantı kablosu duvar ile cihaz arasında sıkışmamalıdır.

4.4 Su çıkış hortumu

Kurutma sırasında cihazda yoğunlaşma suyu oluşur ve cihazınız bu suyu otomatik temizlik için kullanır. Fazla

tr Kurma ve bağlama

yoğuşma suyunu doğrudan atık su hattına boşaltmak için su çıkış hortumunu kullanınız.

Notlar

- Cihazı bu birlikte teslim edilen su çıkış hortumu ile çalıştırınız. Su çıkış hortumunu bağlarsanız → Sayfa 14, düzenli olarak yoğuşma suyu kabını boşaltmanız → Sayfa 34 gerekmez.
- Bu opsiyonel → "Aksesuar", Sayfa 29 müşteri hizmetlerinden sipariş edilebilir.

Su çıkış hortumunun bağlanması

Cihazın yoğuşma suyu kabını düzenli olarak boşaltmak istemiyorsanız, su çıkış hortumunu bağlayınız.

DİKKAT!

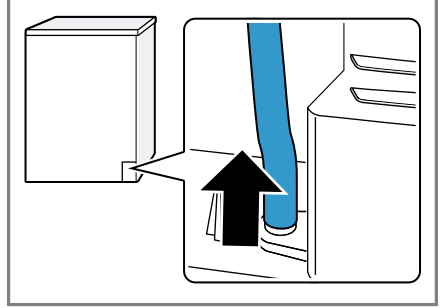
Cihazı doğru biçimde bağlanmış bir yoğuşma suyu hortumu veya su çıkış hortumu olmadan çalıştırırsanız, bağlantı parçasından sıvı çıkabilir.

- ▶ Cihazı çalıştırmadan önce yoğuşma suyu hortumu veya su çıkış hortumu usulüne uygun biçimde bağlantı parçasına bağlanmalıdır.

Gereklikler

- Cihaz ve aksesuar ambalajdan çıkarılmıştır.
→ "Cihazın ambalajından çıkarılması", Sayfa 12
- Cihaz kurulum yerinde kurulmuştur.
→ "Cihazın kurulacağı yere ilişkin gereklikler", Sayfa 13

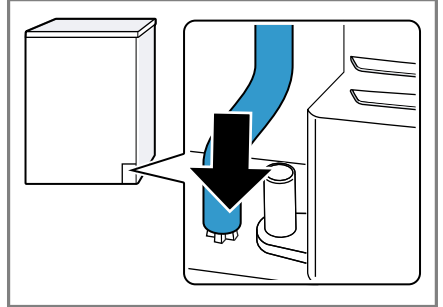
1. Yoğuşma suyu hortumu bağlantı parçasından çekilmelidir.



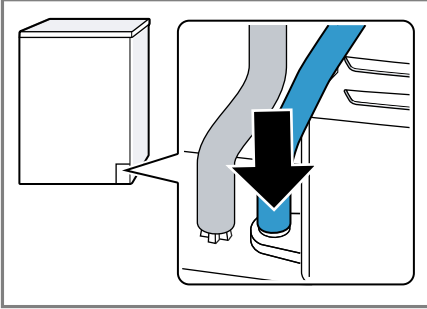
Yoğuşma suyu hortumu fabrika tarafından bağlantı parçasına bağlanmıştır.

Not: Yoğuşma suyu hortumunun çıkarılması sırasında bağlantı parçasından sıvı çıkabilir.

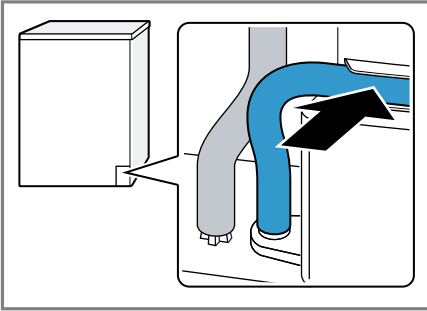
2. Yoğuşma suyu hortumu tutucunun üzerine itilmelidir.



3. Su çıkış hortumu, bağlantı parçasındaki dayanağa kadar itilmelidir.



4. Su çıkış hortumu hortum kılavuzunun içine yerleştirilmelidir.



Su çıkış hortumunu katlamadığınızdan emin olun.

5. Cihaz su tahliyesine bağlanmalıdır.
→ "Su tahliyesi bağlantı türleri",
Sayfa 15

İpucu: Yoğuşma suyunu yeniden yoğuşma suyu kabında toplamak istiyorsanız, örneğin cihaz yeri değişimi sırasında, tüm adımları tersi sırayla izleyiniz.

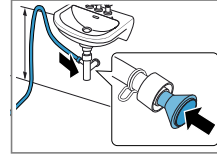
Su tahliyesi bağlantı türleri

DİKKAT!

Çıkişın tıkanması veya kapalı olması halinde biriken atık su cihaza geri akabilir.

- Cihazı çalıştırmadan önce atık suyun hızla çıktığından ve tıkanmaların giderildiğinden emin olunmalıdır.

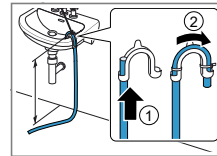
Bir sifon içine tahliye.



Bağlantı yerleri bir hortum kelepçesiyle (12-22 mm) emniyete alınmalıdır. Su tahliye hortumu, hortum kılavuzuyla minimum 80 cm ve maksimum 100 cm yüksekliğe sabitlenmelidir.

Not: Y dağıtıcı → Sayfa 29 ile çamaşır makinesi gibi ek bir cihazın su tahliye hortumunu aynı sifon tahliyesine bağlayabilirsiniz.

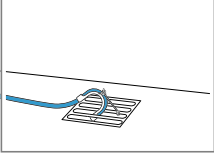
Bir lavabo içine tahliye.



Su tahliye hortumu tam olarak itilmeli ve sabitleme malzemesiyle manifolda sabitlenmelidir. Manifold maksimum 100 cm yüksekliğe sabitlenmelidir.

Bir su akış kanalına tahliye.

Su tahliye hortumu tam olarak itilmeli ve sabitleme

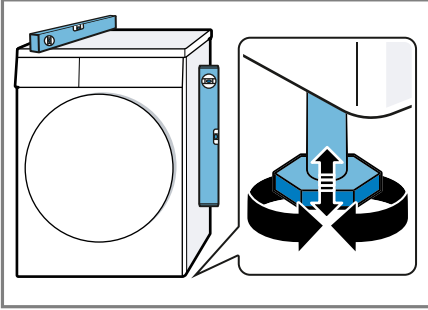


malzemesiyle
manifolda
sabitlenmelidir.
Manifold, su akış
kanalına
sabitlenmelidir.

4.5 Cihazın doğru konumlandırılması

Ses ve titreşimleri azaltmak için cihaz doğru konumlandırılmalıdır.

- Cihazı doğru konumlandırmak için cihaz ayakları döndürülmelidir. Hizalama bir su terazisiyle kontrol edilmelidir.



Cihazın tüm ayakları sağlam şekilde zemin üzerinde durmalıdır.

4.6 Cihazın elektrik bağlantısının yapılması

1. Cihazın elektrik kablosunun elektrik fişini cihazın yakınındaki bir prize takınız.

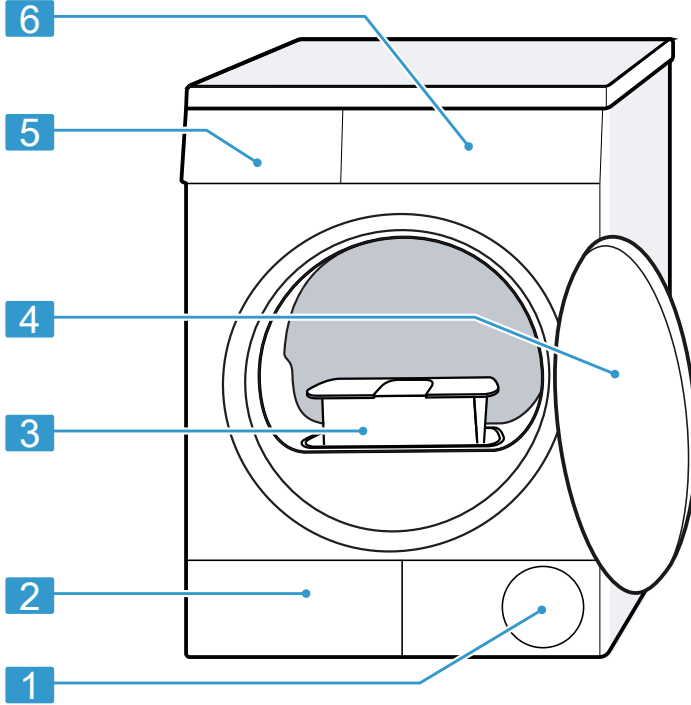
Cihazın bağlantı verilerini Teknik özellikler → Sayfa 50 altında bulabilirsiniz.

2. Elektrik fişinin sıkı bir şekilde oturduğunu kontrol ediniz.

5 Cihazı tanıma

5.1 Cihaz

Bu bölümde, cihazınızın parçalarını tanıtan bir genel görünüm verilmektedir.

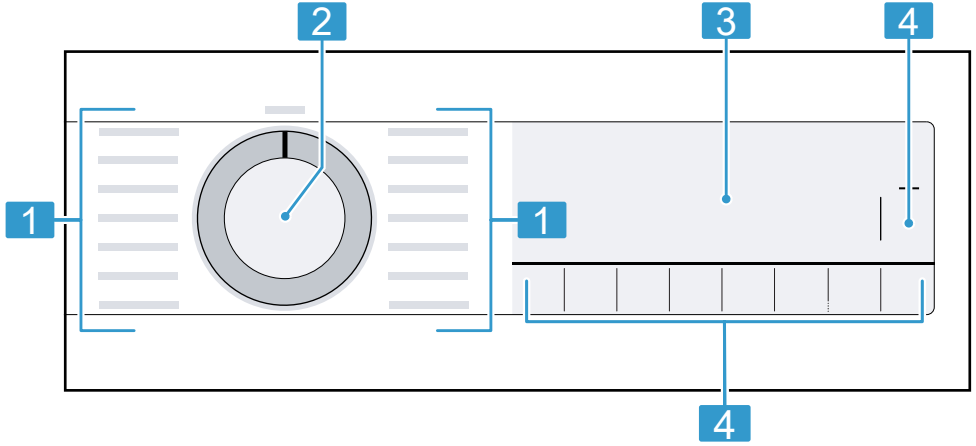


Cihaz tipine bağlı olarak resimde bazı detaylar farklı olabilir, örn. renk ve biçim.

1	Havalandırma boşluğu	4	Kapak
2	Zemin ünitesi → Sayfa 37 bakım kapağı	5	Yoğuşma suyu kabı → Sayfa 34
3	Tiftik filtresi → Sayfa 31	6	Kumanda paneli → Sayfa 18

5.2 Kumanda paneli

Kumanda alanı üzerinden cihazınızın tüm fonksiyonlarını ayarlayabilir ve işletim durumu ile ilgili bilgiler alabilirsiniz.



1 Programlar → Sayfa 26

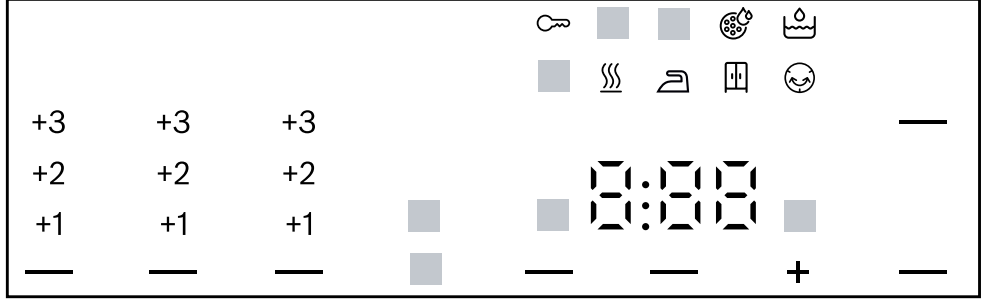
2 Program seçme düğmesi
→ Sayfa 30

3 Ekran → Sayfa 19

4 Tuşlar → Sayfa 22

6 Ekran

Ekranında güncel ayar değerlerini, seçim olanaklarını veya uyarı metinlerini görebilirsiniz.



Örnek ekran göstergesi

Gösterge	Adlandırma	Açıklama
0:40 ¹	Program süresi / Programın kalan süresi	Tahmini program süresi veya programın saat ve dakika olarak kalan süresi.
1:25	Sürelili program	Sürelili program ayarlandı. → "Sürelili programlar", Sayfa 27
9,0 ¹	Dolum miktarı önerisi	Ayarlanan program için kg cinsinden maksimum dolum miktarı.
+ 0:45 ¹	Program bitiş zamanı	→ "Tuşlar", Sayfa 24
	Çocuk kilidi	<ul style="list-style-type: none"> yanar: Çocuk kilidi etkinleştirildi. yanıp söner: Çocuk kilidi etkinleştirildi ve cihaz kumanda edildi. → "Çocuk kilidinin devre dışı bırakılması", Sayfa 35
(Başlat / Beklet Reload)	Başlat / Beklet	Başlatma, iptal etme veya bekletme <ul style="list-style-type: none"> yanar: Program devam eder ve iptal edilebilir veya bekletilebilir. yanıp söner: Program başlatılabilir veya devam ettirilebilir.

¹ Örnek






Gösterge	Adlandırma	Açıklama
— (☰) Ütü Kuruluşu)	Kurutma hedefi Ütü kuruluşu	Kurutma hedefi etkinleştirildi. → "Tuşlar", Sayfa 23
— (☰) Dolap Kuruluşu)	Kurutma hedefi Dolap kuruluşu	Kurutma hedefi etkinleştirildi. → "Tuşlar", Sayfa 23
— (☰) Ekstra Kuruluk)	Kurutma hedefi Dolap kuruluşu Plus	Kurutma hedefi etkinleştirildi. → "Tuşlar", Sayfa 22
+1 +2 +3	Kurutma hedefi uyarlandı	Uyarlanan kurutma hedefi etkinleştirildi. → "Kurutma hedefi", Sayfa 25
— (☺) Kırıksıklık önleme)	Kırıksıklık azaltma	Kırıksıklık azaltma etkinleştirildi. → "Tuşlar", Sayfa 23
— (☞) Hassas)	Koruyucu kurutma	Hassas kumaşlar için koruyucu kurutma etkinleştirildi. → "Tuşlar", Sayfa 24
— (½) Yarım yük "4.5 kg")	Yarım dolum miktarı	Yarım dolum miktarı etkinleştirildi. → "Tuşlar", Sayfa 24
— (🔇) Sessiz)	Sessiz kurutma	Sinyal sesi olmadan, sessiz kurutma etkinleştirildi. → "Tuşlar", Sayfa 24
☰	Yoğuşma suyu kabı	Yoğuşma suyu kabı boşaltılmalıdır → Sayfa 34. Yoğuşma suyu kabı itilmelidir → Sayfa 34.
☰	Tiftik filtresi	Tiftik filtresi temizlenmelidir → Sayfa 31.
☰	Zemin ünitesinin filtre sistemi	Zemin ünitesinin filtre sistemi temizlenmelidir → Sayfa 32.
Hot	Soğutma prosesi	Çamaşırların hasar görmesini önlemek için, çamaşırlar tambur dönerken soğutulur. Kapı açıldığında proses iptal edilebilir. Not: Program değiştirilmemelidir.
☰	Kurutma	Program durumu
☰	Kurutma hedefi Ütü kuruluşu	Program durumu
☰	Kurutma hedefi Dolap kuruluşu	Program durumu
☺	Kırıksıklık önleme	Program durumu

¹ Örnek



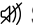
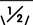
Gösterge	Adlandırma	Açıklama
— (Başlat ▷⏮ Reload)	Beklet	Program durumu
End	Program sonu	Program durumu
¹ Örnek		

7 Tuşlar

Burada tuşlar ve bunların ayar seçeneklerine ilişkin bir genel bakış bulabilirsiniz.

Tuş	Seçim	Açıklama
Başlat  Reload	<ul style="list-style-type: none"> ■ başlat ■ iptal ■ duraklat 	Programı başlatılması, iptal edilmesi veya duraklatılması.
 3 sn.	<ul style="list-style-type: none"> ■ etkinleştir ■ devre dışı bırak 	Çocuk kilidini etkinleştirme veya devre dışı bırakma. Kumanda paneli yanlışlıkla kullanmaya karşı emniyete alınmalıdır. Cihaz, çocuk kilidi etkinleştirildikten sonra kapatılırsa, çocuk kilidi etkin kalır. → " <i>Çocuk kilidi</i> ", <i>Sayfa 34</i>
 Ekstra Kuruluk	<ul style="list-style-type: none"> ■  Ekstra Kuruluk ■ +1 ■ +2 ■ +3 	<ul style="list-style-type: none"> ■ İlgili  Ekstra Kuruluk seçildiğinde kurutma hedefi etkinleştirilir. Kurutma hedefi, çamaşırların program sonunda ne kadar nemli veya kuru olacağını belirler. → "<i>Kurutma hedefi</i>", <i>Sayfa 25</i> ■ İlgili +1, +2 veya +3 seçimiyle kurutma hedefi uyarlanır. → "<i>Kurutma hedefinin uyarlanması</i>", <i>Sayfa 25</i>

Tuş	Seçim	Açıklama
☰ Dolap Kuruluğu	<ul style="list-style-type: none"> ■ ☰ Dolap Kuruluğu ■ +1 ■ +2 ■ +3 	<ul style="list-style-type: none"> ■ İlgili ☰ Dolap Kuruluğu seçildiğinde kurutma hedefi etkinleştirilir. Kurutma hedefi, çamaşırların program sonunda ne kadar nemli veya kuru olacağını belirler. → "Kurutma hedefi", Sayfa 25 ■ İlgili +1, +2 veya +3 seçimiyle kurutma hedefi uyarlanır. → "Kurutma hedefinin uyarlanması", Sayfa 25
☰ Ütü Kuruluğu	<ul style="list-style-type: none"> ■ ☰ Ütü Kuruluğu ■ +1 ■ +2 ■ +3 	<ul style="list-style-type: none"> ■ İlgili ☰ Ütü Kuruluğu seçildiğinde kurutma hedefi etkinleştirilir. Kurutma hedefi, çamaşırların program sonunda ne kadar nemli veya kuru olacağını belirler. → "Kurutma hedefi", Sayfa 25 ■ İlgili +1, +2 veya +3 seçimiyle kurutma hedefi uyarlanır. → "Kurutma hedefinin uyarlanması", Sayfa 25
☺ Kırıxlık önleme	<ul style="list-style-type: none"> ■ etkinleştir ■ devre dışı bırak 	<p>Kırıxlık azaltmayı etkinleştirme veya devre dışı bırakma. Tambur, kırıxlıkların azaltılması için çamaşırları program sonunda 60 dakika boyunca düzenli aralıklarla hareket ettirir.</p>

Tuş	Seçim	Açıklama
 Hassas	<ul style="list-style-type: none"> ■ etkinleştir ■ devre dışı bırak 	<p>Koruyucu kurutmayı etkinleştirme veya devre dışı bırakma.</p> <p>Hassas kumaşlar için sıcaklık azaltılır, örn. poliakril veya elastan.</p> <p>Program süresi uzar.</p>
 Kalan süre	<ul style="list-style-type: none"> ■ Program bitiş zamanı ■ Program süresi 	<ul style="list-style-type: none"> ■ Program bitiş zamanını ayarlayınız. Program süresi zaten ayarlanan saat süresine dahildir. Program başladıktan sonra program süresi görüntülenir. ■ Süreli programlar için program süresi ayarlanmalıdır. → "Süreli programlar", Sayfa 27
 Sessiz	<ul style="list-style-type: none"> ■ etkinleştir ■ devre dışı bırak 	<p>Çalışma sinyallerini ve bilgi sinyallerini etkinleştirin veya devre dışı bırakınız.</p>
 Yarım yük	<ul style="list-style-type: none"> ■ etkinleştir ■ devre dışı bırak 	<p>Tek parça çamaşırlar veya küçük dolum miktarları kurutulmalıdır.</p>

8 Kurutma hedefi

Her otomatik program için bir kurutma hedefi belirtilmiştir. Kurutma hedefi, çamaşırların program sonunda ne kadar nemli veya kuru olacağını belirler.

Kurutma hedefi	Çamaşırlar	Kurutma sonucu
Ekstra Kuruluk	Zor kuruyan, çok katmanlı, kalın çamaşırlar.	Çamaşırlar kurudur.
Dolap Kuruluğu	Normal, tek katlı çamaşırlar.	Çamaşırlar kurudur.
Ütü Kuruluğu	Normal, tek katlı çamaşırlar.	Çamaşırlar hala hafif nemlidir. Kurutma işleminden sonra kırışıklıkları engellemek için çamaşırları ütöleyiniz veya asınız.

8.1 Kurutma hedefinin değiştirilmesi

Bazı otomatik programlarda çamaşırlarınızın daha kuru veya daha nemli olması için kurutma hedefini değiştirebilirsiniz.

- Bir otomatik program ayarlanmalıdır.
→ "Otomatik programlar",
Sayfa 26
- ✓ Ekranda öngörülen kurutma hedefi gösterilir.
2. **Ekstra Kuruluk** veya **Ütü Kuruluğu** seçeneğine basılmalıdır.
- ✓ Ekranda **Ekstra Kuruluk**, **Ütü Kuruluğu** gösterilir.

8.2 Kurutma hedefinin uyarlanması

Eğer çamaşırlar belirli bir kurutma hedefiyle kurutma işleminden sonra size göre hala nemliyse, kurutma hedefini uyarlayabilirsiniz.

- Bir otomatik program ayarlanmalıdır.
→ "Otomatik programlar",
Sayfa 26
- ✓ Ekranda öngörülen kurutma hedefi gösterilir.
2. **Ekstra Kuruluk** veya **Ütü Kuruluğu** seçeneğine basılmalıdır.
3. Kurutma hedefini ayarlamak için kurutma hedefini ayarla düğmesine tekrar basınız.
- ✓ Ekranda "+1", "+2" veya "+3" gösterilir.

9 Programlar

Kumaşlarınızı bir otomatik programla veya bir süreli programla kurutabilirsiniz.

9.1 Otomatik programlar

Otomatik programlar, kurutma sırasında nem sensörlerinin çamaşırlarda kalan nemi ölçtüğü programlardır. Program ancak ayarlanan kurutma hedefine ulaşıldığında sonlandırılır. Her bir otomatik programın bir kurutma hedefi → *Sayfa 25* vardır. Kurutma hedefi, çamaşırların ne kadar kuru veya nemli olacağını belirler.

İpuçları

- Kurutma hedefini kumaşa veya istenen kurutma sonucuna göre seçiniz.
→ "*Kurutma hedefi*", *Sayfa 25*
- Çamaşırlardaki bakım etiketleri size program seçimiyle ilgili ilave bilgiler verir.

Program	Açıklama	azami dolum miktarı (kg)
Pamuklu	Kalın ve ısıya dayanıklı pamuklu ve keten kumaşları kurutma.	9,0
☐ Pamuklu Eko	Kalın ve ısıya dayanıklı pamuklu ve keten kumaşları kurutma. Enerji tasarruflu program.	9,0
Sentetikler	Sentetik ve karışık dokuma kumaşları kurutma.	3,5
Mix	Pamuklu veya sentetik kumaşları kurutma.	3,0
Yorgan	Sentetik elyaf dolu kumaşlar, yastıklar, banyo havluları veya gündelik havluları kurutma. Not: Büyük parça kumaşları, örtüleri veya yastıkları tek başına kurutunuz.	2,5
Narin	Saten, sentetik ve karışık dokuma hassas kumaşları kurutma.	2,0
Kuş Tüyü	Kuş tüyü tekstilleri, yorganları veya kuş tüyü yatak örtülerini kurutma. Notlar <ul style="list-style-type: none"> ■ Battaniye veya uyku tulumu gibi büyük parça kumaşları tek başına kurutunuz. ■ Dolgunun nemden topaklanmaması için, programın sonunda kumaşları sallayınız. 	1,5

Program	Açıklama	azami dolum miktarı (kg)
	<ul style="list-style-type: none"> ■ Yastıkları kurutuyorsanız ve programın sonunda yastık tamamen kurumamışsa, yastığı bir zaman programıyla kurutunuz. → "Sürelî programlar", Sayfa 27 	
Spor Giysileri	Fonksiyonel elyaflardan, mikro fiberden ve sentetik malzemeden üretilen ve hızlı kuruyan spor giysileri kurutma.	1,5
Gömlek/Bluz	Pamuk, keten, sentetik veya karışık dokulu gömlek veya bluzları kurutma. Not: Optimum kurutma sonucu için bir defada maksimum 5 gömlek veya 5 bluz kurutulmalıdır. Kurutma sonrasında çamaşırları ütöleyiniz veya asınız. Kalan nem böylelikle her tarafa eşit dağılır.	1,5
Süper kısa 40'	Sentetik ve hafif pamuklu kumaşları kurutma.	1,0
Havlü	Kalın ve ısıya dayanıklı pamuklu ve keten havlú ve bornozları kurutma.	6,0

9.2 Sürelî programlar

Sürelî programlar, belirlenmiş veya ayarlanabilir bir program süresine sahip programlardır. Bu program, örneğin çamaşır henüz kurutulmadıysa da süre dolduğunda sonlandırılır. Sürelî programlar, tek parça çamaşırları veya ince kumaşları kurutmak için uygundur.

İpucu: Çamaşırlardaki bakım etiketleri size program seçimiyle ilgili ilave bilgiler verir.

Program	Açıklama	azami dolum miktarı (kg)
Yünlüler Final	Makinede yıkanabilen, yün veya yün içeren kumaşları kurutma. Not: Kumaşlar daha yumuşak olur, fakat kurumaz. Program sonunda kumaşları makineden alınız ve kurumaya bırakınız.	0,5

Program	Açıklama	azami dolum miktarı (kg)
Havalandırma Süreli Program	Yünlüler ve ipek hariç tüm kumaş türlerini kurutma. Az giyilmiş çamaşırların tazelenmesi veya havalandırılması için de uygundur.	3,0
Kurutma Süreli Program	Yünlüler ve ipek hariç tüm kumaş türlerini kurutma. Ön kurutma yapılmış veya hafif nemli çamaşırlar için ve çok katmanlı, kalın çamaşırlar için uygundur.	3,0

10 Aksesuar

Orijinal aksesuarlar kullanınız. Bunlar cihazınıza özel tasarlanmıştır.

Not: Bazı aksesuarlar diğer renklerde mevcuttur.

→ "Müşteri hizmetleri", Sayfa 47 ile iletişime geçiniz.

	Kullanım	Sipariş numarası
Bağlantı seti	Cihazı, yerden tasarruf etmek için, aynı üreticiye ait, aynı genişliğe ve derinliğe sahip uygun bir çamaşır makinesine yerleştiriniz.	WTZ2041X
Y Dağıtıcı	Ek bir cihazın su tahliye hortumunu aynı sifon tahliyesine bağlayabilirsiniz.	15000490
Su çıkış hortumu	Cihazdaki fazla yoğuşma suyunu, yoğuşma kabını düzenli olarak boşaltmadan, doğrudan atık su hattına aktarınız.	WTZ1110
Filtre matı	Zemin ünitesinin filtre sisteminde kullanılmak üzere, tiftiklerden koruma için yedek parça.	12007650

11 Çamaşırlar

11.1 Çamaşırların hazırlanması

DİKKAT!

Çamaşırlarda unutulmuş cisimler çamaşırlara ve tambura hasar verebilir.

- Çalıştırmadan önce çamaşırların ceplerindeki tüm cisimler boşaltılmalıdır.

Not

Çamaşırlarınızı hazırlarken, cihazı ve tekstil ürünlerini korursunuz.

- Kumların ve çamur lekelerinin fırçalanması
- Bakım etiketlerini dikkate alarak çamaşırları renklerine ve tekstil ürünlerine göre ayırınız
- Fermuarlar, cırt cırtlar, kancalar ve halkalar kapatılmalıdır
- Perde tutucuları ve kurşun bantlar çıkarılmalıdır
- Çamaşırları birbirinden ayrılmış biçimde tambura yerleştiriniz

- Çamaşırlar kurutma işleminden önce sıkılmalıdır

12 Temel Kullanım

12.1 Cihazın açılması

Gereklilik: Cihaz usulüne uygun şekilde kuruldu ve bağlandı.
→ "Kurma ve bağlama", Sayfa 12

- ▶ Program seçme düğmesi bir programa ayarlanmalıdır.

12.2 Programın ayarlanması

1. Program seçme düğmesini döndürünüz ve istenen programı ayarlayınız.
→ "Programlar", Sayfa 26
2. İsteğe bağlı olarak, program ayarları ayarlanmalıdır.

12.3 Çamaşırların yerleştirilmesi

Not: Kırışıklık oluşumunu önlemek için programın maksimum dolum miktarını dikkate alınız.
→ "Programlar", Sayfa 26

Gereklilikler

- Çamaşırlar hazırlanmış ve sınıflandırılmıştır.
→ "Çamaşırlar", Sayfa 29
- Tambur boş.

1. Kapak açılmalıdır.
2. Çamaşırları tamburun içine yerleştiriniz.
3. Kapağı kapatınız.
Çamaşırların kapağa sıkışmadığından emin olunuz.

12.4 Programın başlatılması

Gereklilik: Bir program ayarlandı.
→ "Programın ayarlanması", Sayfa 30

- ▶ **Başlat** ▷⏏ **Reload** tuşuna basınız.
- ✓ Ekranda program süresi ya da program bitiş zamanı görüntülenir.
- ✓ Program sonundan sonra ekranda şu görüntülenir: "End".

Not: "Hot" görüldüğünde, cihaz çamaşırları soğutur.
"Hot" söndüğünde, çamaşırlar soğutulmuştur.

12.5 Çamaşırların ilave edilmesi

Programın başlamasından sonra çamaşırları çıkarabilir veya ekleyebilirsiniz.

1. **Başlat** ▷⏏ **Reload** tuşuna basınız.
Soğutma prosesi yaklaşık 30 saniye sonra otomatik olarak başlar ve tambur dönerken çamaşırları kurutur. Soğutma prosesini istemiyor veya iptal etmek istiyorsanız, kapıyı açınız.
→ "Ekran", Sayfa 20
2. Kapak açılmalıdır.
3. Çamaşır eklenmeli veya çıkarılmalıdır.
4. Kapağı kapatınız.
5. **Başlat** ▷⏏ **Reload** tuşuna basınız.

12.6 Programın iptal edilmesi

1. **Başlat** ▷⏏ **Reload** tuşuna basınız.
2. Kapak açılmalıdır.
3. Çamaşırlar çıkarılmalıdır.
→ "Çamaşırların makineden çıkarılması", Sayfa 31

12.7 Çamaşırların makineden çıkarılması

1. Kapak açılmalıdır.
2. Çamaşırlar tamburdan alınmalıdır.

12.8 Cihazın kapatılması

- Program seçme düğmesiyle **Kapalı** ayarlanmalıdır.

12.9 Tiftik filtresi


Kurutma sırasında tiftikler çamaşırlardan ayrılır ve tiftik filtresinde birikir. Tiftik filtresi cihazı tiftiklere karşı korur.

Tiftik filtresinin temizlenmesi

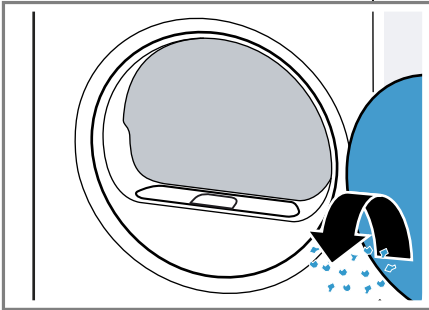
Kurutma programı sonlandığında veya çalışma sırasında ekranda bir uyarı görünürse, tiftik filtresini temizleyiniz.

Not: Cihazı tarif edildiği gibi temizlemezseniz, cihaz fonksiyonları kötü etkilenebilir.

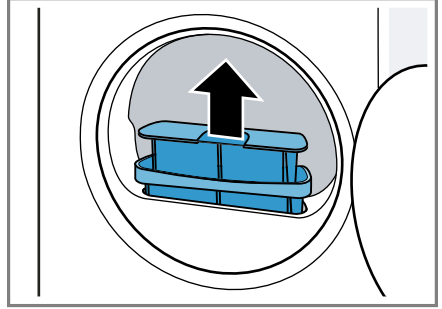
Gereklilikler

- Kurutma işleminden sonra ekranda "End" gösterilir
- veya makine çalışırken ekranda şu görüntülenir: .

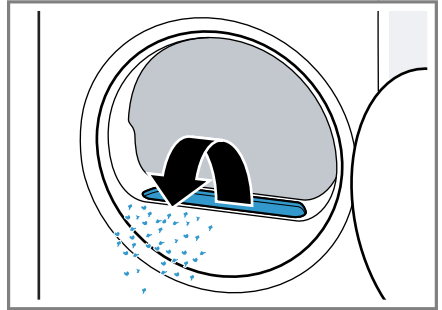
1. Kapak açılmalıdır.
2. Kapaktaki tiftikler temizlenmelidir.



3. İki parçalı tüy süzgecini çıkarınız.

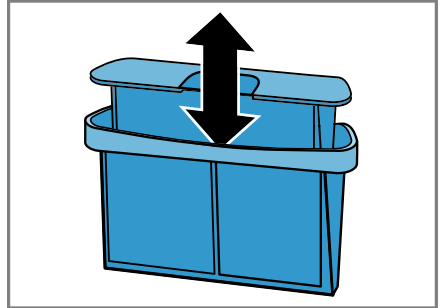


4. Ağızdaki tüyleri temizleyiniz.



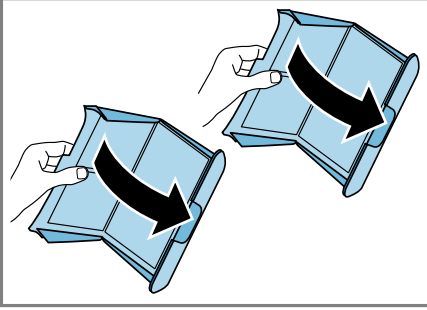
Hava kanalına tüy düşmediğinden emin olunuz.

5. İki parçalı tiftik filtresi ayrılmalıdır.

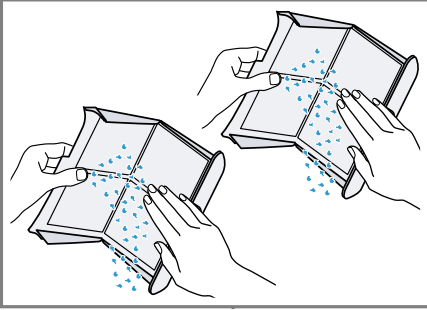


tr Kullanım

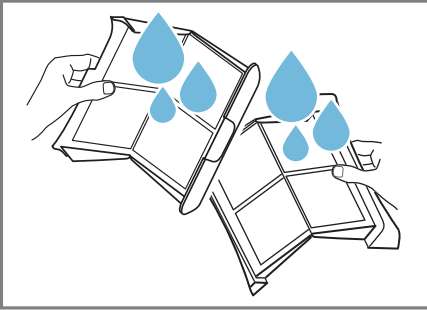
6. Her iki tiftik filtresi açılmalıdır.



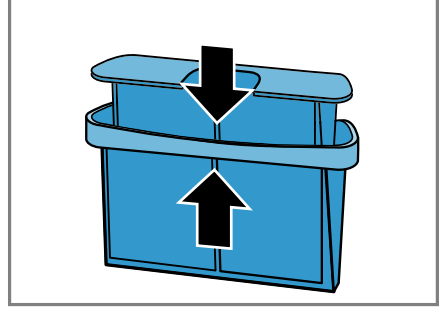
7. Tiftikler giderilmelidir.



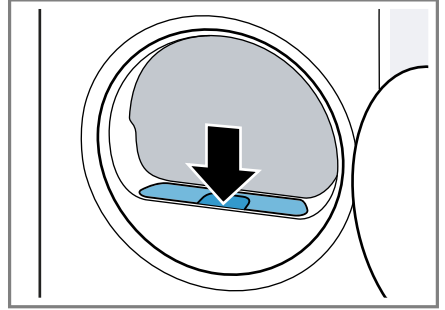
8. Her iki tiftik filtresi sıcak, akan suyun altında temizlenmeli ve kurutulmalıdır.



9. Her iki tiftik filtresi kapatılmalı ve birleştirilmelidir.



10. İki parçalı tiftik filtresi yerleştirilmelidir.



11. Kapağı kapatınız.

12.10 Zemin ünitesinin filtre sistemi

Kurutma sırasında tiftikler çamaşırlardan ayrılır ve zemin ünitesinin filtre sisteminde birikir. Filtre sistemi cihazı tiftiklere karşı korur.

Zemin ünitesinin filtre sisteminin temizlenmesi

Makine çalışırken ekranda bir uyarı görünürse, zemin ünitesinin filtre sistemini temizleyiniz.

Notlar

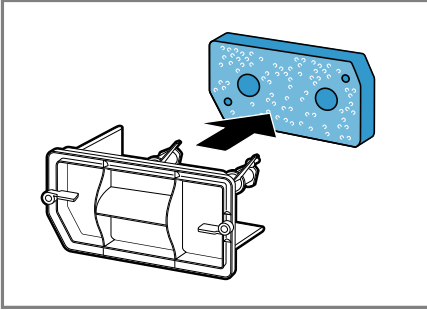
- Filtre sistemini, ekranda uyarı gösterilmeden de düzenli olarak temizleyebilirsiniz.

Her kurutma işleminden sonra temizleme gerekli değildir.

- Cihazı tarif edildiği gibi temizlemezseniz, cihaz fonksiyonları kötü etkilenebilir.

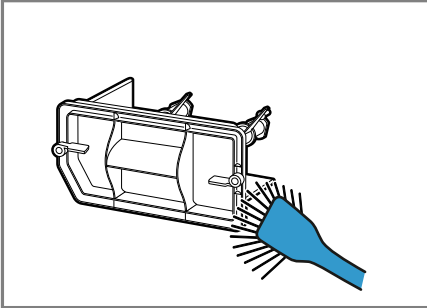
Gereklilik: Makine çalışırken ekranda şu görüntülenir: ☹.

1. Tiftik filtresi temizlenmelidir → Sayfa 31.
2. Zemin ünitesini açınız → Sayfa 37.
3. Filtre matı dikkatlice tutuculardan çıkarılmalıdır.



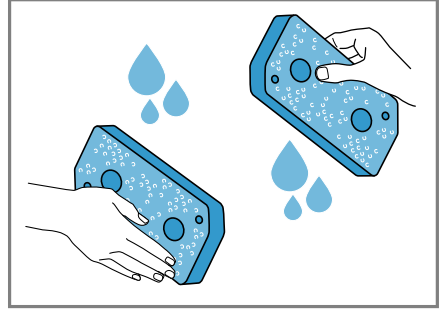
Filtre matının bükülmemesine veya hasar görmemesine dikkat ediniz.

4. Eşanjör kapağını yumuşak bir fırça ile temizleyiniz.



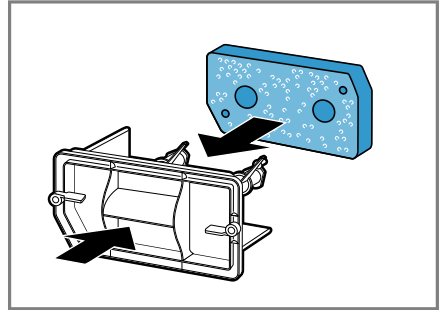
Contadaki tüm pislikleri temizlediğinizden emin olunuz.

5. Filtre matı akan, sıcak suyun altında iyice yıkanmalı ve elle sıkılmalıdır.



İnatçı kirleri dikkatlice bir elektrikli süpürgeyle temizleyebilirsiniz. Filtre matını temizleme malzemeleriyle temizlemeyiniz.

6. Filtre matı tutuculara itilmelidir.



Temizlenen filtre matının bükülmemesine, hasar görmemesine veya tutuculara yanlış taraftan itilmesine dikkat ediniz.

Not: Filtre matını → Sayfa 29 müşteri hizmetlerinden yedek parça olarak sipariş edebilirsiniz.

7. Zemin ünitesini kapatınız → Sayfa 39.

12.11 Yoğuşma suyu kabı

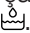
Kurutma sırasında cihazda yoğuşma suyu oluşur ve cihazınız bu suyu otomatik temizlik için kullanır. Yoğuşma suyu fabrika tarafında cihazın yoğuşma suyu kabında birikir.

Not: Cihazı bu birlikte teslim edilen su çıkış hortumu ile çalıştırınız. Su çıkış hortumunu bağlarsanız → Sayfa 14, düzenli olarak yoğuşma suyu kabını boşaltmanız → Sayfa 34 gerekmez.

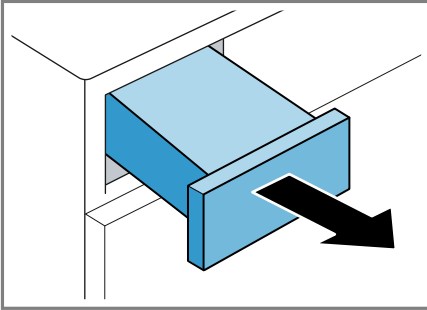
Yoğuşma suyu kabının boşaltılması

Kurutma programı sonlandığında veya çalışma sırasında ekranda bir uyarı görünürse, yoğuşma suyu kabını boşaltınız.

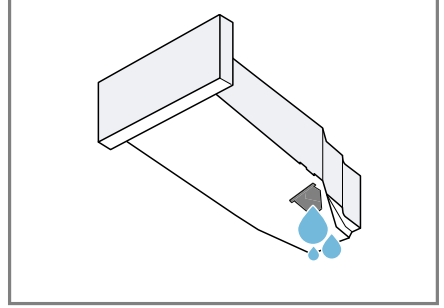
Gereklikler

- Kurutma işleminden sonra ekranda "End" gösterilir.
- veya makine çalışırken ekranda şu görüntülenir: 

1. Yoğuşma suyu kabı yatay olarak çıkarılmalıdır.



2. Yoğuşma suyu kabı boşaltılmalıdır.

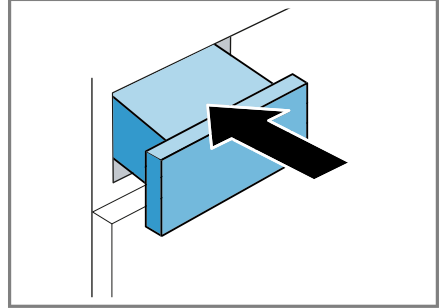


Yoğuşma suyu kabını çalışmadan önce cihaza ittiğinizden emin olunuz.

→ "Yoğuşma suyu kabının içeri itilmesi", Sayfa 34

Yoğuşma suyu kabının içeri itilmesi

- ▶ Yoğuşma suyu kabı dayanak noktasına kadar itilmelidir.




13 Çocuk kilidi

Cihazınızın kumanda elemanlarını yanlışlıkla kullanmaya karşı emniyete alınız.



13.1 Çocuk kilidinin etkinleştirilmesi

- ▶ Her iki tuşa  3 sn. yakl. 3 saniye basılmalıdır.

- ✓ Ekranda  gösterilir.
- ✓ Kumanda elemanları kilitlenir.
- ✓ Çocuk kilidi, cihaz kapatıldıktan sonra ve elektrik kesintisinde de etkin kalır.

13.2 Çocuk kilidinin devre dışı bırakılması

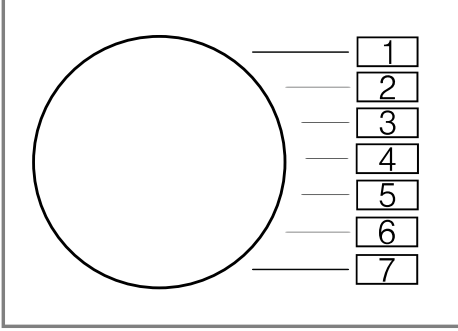
Gereklilik: Çocuk kilidinin devre dışı bırakılması için cihaz çalıştırılmalıdır.

- ▶ Her iki tuşa  **3 sn.** yakl. 3 saniye basılmalıdır.
- ✓ Ekrandaki  söner.

14 Temel ayarlar

Cihazınızın temel ayarlarını ihtiyacınıza göre ayarlayabilirsiniz.

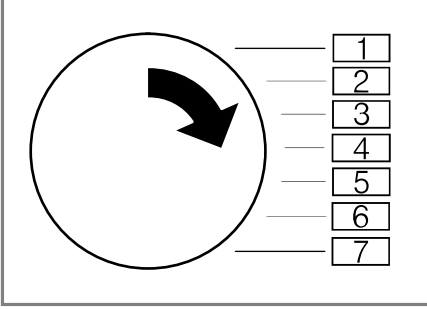
14.1 Temel ayarlara genel bakış



Temel ayar	Program pozisyonu	Değer	Açıklama
Bitiş sinyali	2	0 (kapalı) 1 (düşük sesli) 2 (orta) 3 (yüksek sesli) 4 (çok yüksek sesli)	Program sonundan sonraki sinyalin ses seviyesi ayarlanmalıdır.
Tuş sesi	3	0 (kapalı) 1 (düşük sesli) 2 (orta) 3 (yüksek sesli) 4 (çok yüksek sesli)	Sinyalin ses seviyesi tuşlar seçilerek ayarlanmalıdır.
Program sayacı	5	42 ¹	Başlatılan programların sayısı gösterilir.
¹ Örnek			

14.2 Temel ayarların değiştirilmesi

1. Program seçme düğmesi pozisyon 1'e ayarlanmalıdır.



2. **Ütü Kuruluşu** üzerine basılmalı ve aynı anda program seçme düğmesi pozisyon 2'ye ayarlanmalıdır.
- ✓ Ekranda güncel değer görüntülenir.
3. Program seçme düğmesi istenen pozisyona ayarlanmalıdır.
→ "Temel ayarlara genel bakış", Sayfa 36
4. Değeri değiştirmek için **Kalan süre** üzerine basılmalıdır.
5. Değişikliğin kaydedilmesi için cihaz kapatılmalıdır.

15 Cihazı temizleme ve bakımını yapma

Cihazınızın uzun süre işler durumda kalmasını sağlamak için, itinayla temizliğini ve bakımını yapınız.

15.1 Temizlik ve bakım ile ilgili ipuçları

Gövde ve kumanda elemanları

Cihaz parçaları temiz ve hijyenik kalır.

sadece su ve nemli bir bezle silinmelidir.

Tüm deterjan artıkları, püskürtme artıkları veya diğer artıklar derhal temizlenmelidir.

Yeni oluşan kalıntılar daha kolay ve iz bırakmadan temizlenir.

Kullanım sonrasında cihaz kapağı açık bırakılmalıdır.

Böylece kalan su kuruyabilir ve cihazda koku oluşumu önlenir.

15.2 Zemin ünitesi

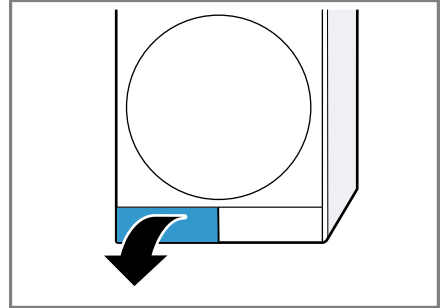
Zemin ünitesi, eşanjörün bulunduğu, cihazın alttaki erişilebilir bölgesidir.

Zemin ünitesinin açılması

Gereklilikler

- Cihaz 30 dakika soğutuldu.
- Cihaz kapağı kapalıdır.

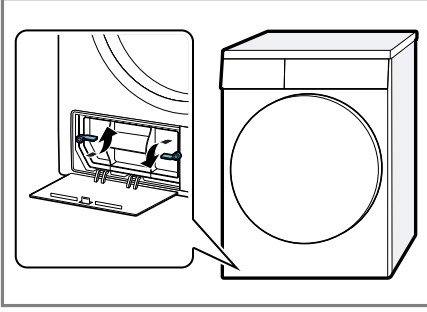
1. Bakım kapağını açınız.



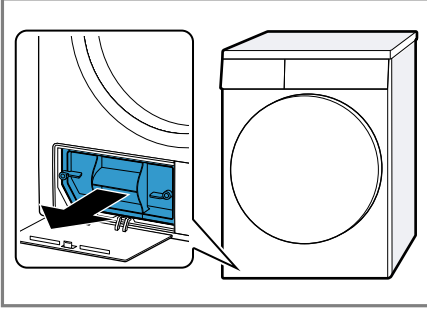
Bakım kapağının altına bir bez yerleştirirseniz, zemin ünitesinde kalan suyu toplayabilirsiniz.

tr Cihazı temizleme ve bakımını yapma

2. Eşanjör kapağının kolu açılmalıdır.



3. Eşanjör kapağı tutamaktan tutarak dışarı çekilmelidir.



Zemin ünitesinin temizlenmesi

Zemin ünitesindeki görünür pislikleri gideriniz.

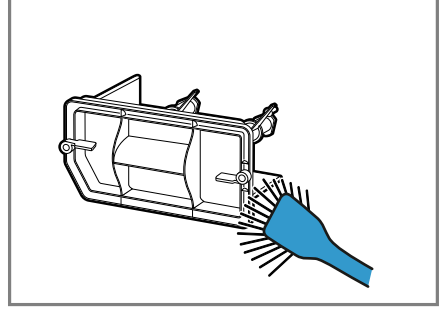
⚠ DİKKAT **Kesilme tehlikesi!**

Eşanjörün keskin kenarlarına temas edilmesi kesilerek yaralanmalara neden olabilir.

- ▶ Eşanjörün lamellerine dokunmayınız.

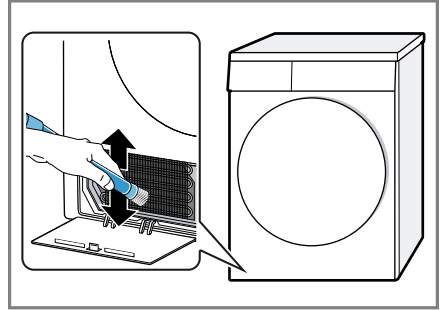
1. Zemin ünitesini açınız → Sayfa 37.

2. Eşanjör kapağını yumuşak bir fırça ile temizleyiniz.



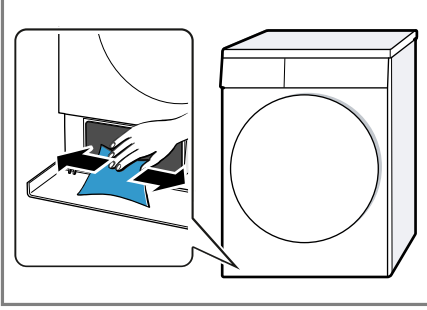
Contadaki tüm pislikleri temizlediğinizden emin olunuz.

3. Eşanjörün lamellerini dikkatlice elektrik süpürgesinin fırça seti ile temizleyiniz.



Lamelleri yukarıdan aşağıya doğru temizlemeye ve lamellerin bükülmemesine veya hasar görmemesine dikkat ediniz.

4. Deliği yumuşak ve nemli bir bezle temizleyiniz.

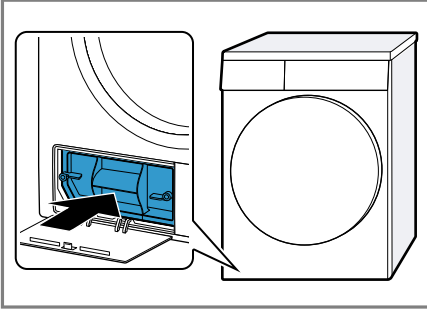


5. Zemin ünitesini kapatınız
→ Sayfa 39.

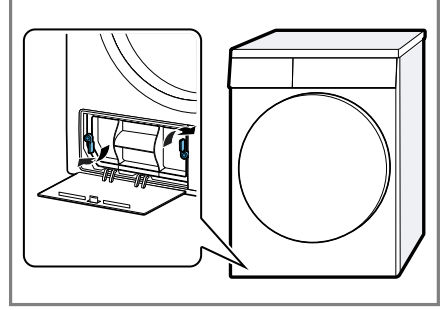
Zemin ünitesinin kapatılması

Gereklilik: Zemin ünitesi açılmıştır.
→ "Zemin ünitesinin açılması",
Sayfa 37

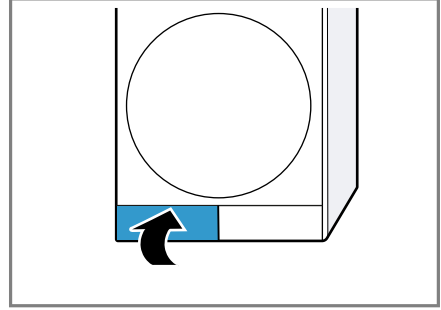
1. Eşanjör kapağı tutamaktan tutarak yerleştirilmelidir.



2. Eşanjör kapağının kolu kapatılmalıdır.



3. Bakım kapağı kapatılmalıdır.



15.3 Nem sensörü

Bu cihazın nem sensörü, çamaşırlarınızın kurutma sırasında ne kadar nemli olduğunu belirler. Çamaşırlardaki kalan neme göre cihaz otomatik programın süresini değiştirir.

Nem sensörünün temizlenmesi

Bir süre sonra nem sensörü üzerinde kireç, deterjan ve bakım ürünlerinin artıkları birikebilir. Nem sensörünü düzenli aralıklarla temizleyiniz.

DİKKAT!

Sert veya kaba cisimler nem sensörüne hasar verebilir.

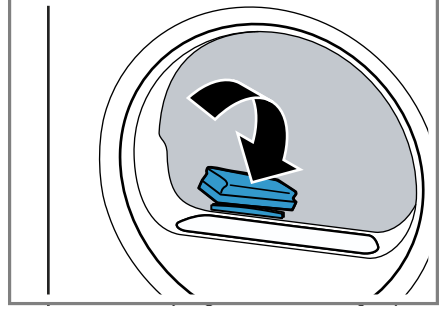
- Sert veya kaba cisimleri, ovalama maddelerini veya çelik telleri kullanarak temizlik yapmayınız.

tr Cihazı temizleme ve bakımını yapma

Not: Cihazı tarif edildiđi gibi temizlemezseniz, cihaz fonksiyonları kötü etkilenebilir.

1. Kapađı açınız.

2. Nem sensörünü bir süngerle temizleyiniz.



16 Arızaları giderme

Cihazınızdaki küçük arızaları kendiniz giderebilirsiniz. Müşteri hizmetlerine başvurmadan önce arıza gidermeye ilişkin verilen bilgilerden yararlanınız. Bu sayede gereksiz masrafı önlemiş olursunuz.






UYARI



Elektrik çarpması tehlikesi!

Usulüne uygun olmayan onarımlar tehlikelidir.

- ▶ Sadece bunun eğitimini almış uzman personel cihazda onarımlar yapabilir.
- ▶ Cihazın onarımı sırasında sadece orijinal yedek parçalar kullanılmalıdır.
- ▶ Bu cihazın elektrik kablosu zarar görmüşse tehlikenin önlenmesi için, üretici, müşteri hizmetleri veya benzer kalifikasyona sahip bir kişi tarafından değiştirilmelidir.

Hata	Nedeni ve sorun giderme
"Hot" ve tambur dönüyor.	Soğutma prosesi etkin. 1. Hata yok. 2. Soğutma prosesi sırasında program değişimi yapmayınız. Not: Soğutma prosesi 10 dakika kadar sürer. Cihazı kumanda etmeye devam edebilirsiniz.
Uğultulu ses.	Kompresör etkin. ▶ Hata yok - Normal çalışma sesi.
Ekran söner ve Başlat  Reload yanıp söner.	Enerji tasarrufu modu aktif. ▶ Herhangi bir tuşa basınız. ✓ Ekran yeniden yanar.
	Tiftik filtresi kirlenmiştir. ▶ → "Tiftik filtresinin temizlenmesi", Sayfa 31
	Zemin ünitesinin filtresi kirlenmiştir. ▶ → "Zemin ünitesinin filtre sisteminin temizlenmesi", Sayfa 32
Cihaz çalışmıyor.	Şebeke bağlantı kablosunun elektrik fişi takılı değil. ▶ Cihazı elektrik şebekesine bağlayınız. Sigorta kutusundaki sigorta atmış. ▶ Sigorta kutusundaki ilgili sigortayı kontrol ediniz. Elektrik beslemesi kesildi. ▶ Oda aydınlatmasının veya odadaki diğer cihazların çalışıp çalışmadığını kontrol ediniz.
Cihaz duraklatıldı ama tambur dönüyor.	Soğutma prosesi etkin. ▶ Hata yok - Müdahale gerekmiyor.

Hata	Nedeni ve sorun giderme
Kırıksıklık oluşumu.	Doldurma miktarı çok yüksek. ▶ → " <i>Programlar</i> ", Sayfa 26 için maksimum dolum miktarına dikkat ediniz.
	Çamaşırlar kurutma işleminden sonra tamburda çok uzun süre kalıyor. 1. Çamaşırları kurutma sonrasında hemen tamburdan çıkarınız. 2. Çamaşırları soğutmak için yayınız.
	Kumaş türü için uygun olmayan bir program ayarlanmıştır. ▶ Kumaş türüne uygun programı ayarlayınız. → " <i>Programlar</i> ", Sayfa 26
	Sentetik kumaşlar çok uzun süre kurutuldu. ▶ → " <i>Kurutma hedefinin değiştirilmesi</i> ", Sayfa 25. ▶ → " <i>Kurutma hedefinin uyarlanması</i> ", Sayfa 25.
	Kırıksıklık önleme etkinleştirilmedi. ▶ Kırıksıklık önlemeyi etkinleştiriniz. → " <i>Tuşlar</i> ", Sayfa 23
🌀 ve program iptal edildi.	Yoğuşma suyu kabı dolu. 1. → " <i>Yoğuşma suyu kabının boşaltılması</i> ", Sayfa 34. 2. → " <i>Yoğuşma suyu kabının içeri itilmesi</i> ", Sayfa 34. 3. → " <i>Programın başlatılması</i> ", Sayfa 30.
	Su tahliye hortumu bükülmüş veya sıkışmış. 1. Su tahliye hortumunun bükülmediğinden veya sıkışmadığından emin olunuz. 2. Su tahliye hortumunu bükmeden döşeyiniz.
	Su tahliye hortumu doğru bağlanmamış. ▶ Su tahliye hortumunun doğru bağlandığından emin olunuz. → " <i>Su çıkış hortumunun bağlanması</i> ", Sayfa 14
	Su tahliye hortumu tıkanmış. ▶ Su tahliye hortumunu şebeke suyuyla durulayınız.
	Zemin ünitesinde yabancı cisim var 1. → " <i>Zemin ünitesinin açılması</i> ", Sayfa 37. 2. Mevcut yabancı cisimleri çıkarınız. 3. → " <i>Zemin ünitesinin kapatılması</i> ", Sayfa 39.

Hata	Nedeni ve sorun giderme
Su tahliye hortumunun bağlı olmasına rağmen yoğuşma suyu kabında yoğuşma suyu var.	Cihaz otomatik kendi kendini temizleme için yoğuşma suyunu kullanır. ► Hata yok - Müdahale gerekmiyor.
	Su tahliye hortumu doğru bağlanmamış. ► Su tahliye hortumunun doğru bağlandığından emin olunuz. → "Su çıkış hortumunun bağlanması", Sayfa 14
Program çalışmaya başlamıyor.	Çocuk kilidi etkinleştirildi. ► → "Çocuk kilidinin devre dışı bırakılması", Sayfa 35 Başlat  Reload üzerine basılmamıştır. ► Başlat  Reload tuşuna basınız.
	Herhangi bir program ayarlanmamış. 1. → "Programın ayarlanması", Sayfa 30. 2. → "Programın başlatılması", Sayfa 30.
Program süresi, kurutma sırasında değişiyor.	Program akışı elektronik olarak optimize ediliyor. Bu durum, program süresinin değişmesine sebep olabilir. ► Hata yok - Müdahale gerekmiyor.
Pompa gürültüsü.	Yoğuşma suyu pompası etkin. ► Hata yok - Normal çalışma sesi.
Vızıltılı gürültü.	Kompresör havalandırma etkin. ► Hata yok - Normal çalışma sesi.
Kurutma süresi çok uzun.	Zemin ünitesinin filtresi kirlenmiştir. ► → "Zemin ünitesinin filtre sisteminin temizlenmesi", Sayfa 32 Tiftik filtresi kirlenmiştir. ► → "Tiftik filtresinin temizlenmesi", Sayfa 31
	Ortam sıcaklığı 30 °C'den yüksek. ► Ortam sıcaklığının 30 °C'nin altında olduğundan emin olunuz.
	Ortam sıcaklığı 15 °C'den düşük. ► Ortam sıcaklığının 15 °C'nin üzerinde olduğundan emin olunuz.
	Cihazın kurulum yerinde yetersiz hava beslemesi. ► Cihazın kurulum yerini havalandırınız.
	Cihazın havalandırma boşluğu bloke olmuş. ► Cihazın havalandırma boşluğunun açık tutulduğundan emin olunuz.
	Eşanjör kirlenmiş.

Hata	Nedeni ve sorun giderme
Kurutma süresi çok uzun.	<ol style="list-style-type: none">1. Zemin ünitesinin açılması. → "<i>Zemin ünitesinin açılması</i>", Sayfa 37.2. Isı eşanjörünün temizlenmesi. → "<i>Zemin ünitesinin temizlenmesi</i>", Sayfa 38.3. Zemin ünitesinin kapatılması. → "<i>Zemin ünitesinin kapatılması</i>", Sayfa 39.
Dışarı su akıyor.	<p>Cihaz doğru şekilde hizalanmamış.</p> <ul style="list-style-type: none">▶ → "<i>Cihazın doğru konumlandırılması</i>", Sayfa 16 <p>Eşanjör kapağının contası kirlenmiş.</p> <ul style="list-style-type: none">▶ Eşanjör kapağının contasını temizleyiniz. → "<i>Zemin ünitesinin filtre sisteminin temizlenmesi</i>", Sayfa 32 <p>Su tahliye hortumu doğru bağlanmamış.</p> <ul style="list-style-type: none">▶ Su tahliye hortumunun doğru bağlandığından emin olunuz. → "<i>Su çıkış hortumunun bağlanması</i>", Sayfa 14 <p>Eşanjör kapağının kolu doğru kapatılmamış.</p> <ul style="list-style-type: none">▶ Eşanjör kapağının kolunun doğru kapatıldığından emin olunuz. → "<i>Zemin ünitesinin kapatılması</i>", Sayfa 39
Çamaşırlar çok nemli.	<p>Kumaş türü için uygun olmayan bir program ayarlanmıştır.</p> <ul style="list-style-type: none">▶ Yeniden kurutma için bir süreli program ayarlayınız. → "<i>Programlar</i>", Sayfa 26 <p>Elektrik beslemesi kesildi.</p> <ul style="list-style-type: none">▶ Oda aydınlatmasının veya odadaki diğer cihazların çalışıp çalışmadığını kontrol ediniz. <p>Doldurma miktarı çok yüksek.</p> <ul style="list-style-type: none">▶ → "<i>Programlar</i>", Sayfa 26 için maksimum dolum miktarına dikkat ediniz. <p>Sıcak çamaşırlar genelde program sonunda olduklarından daha ıslak şekilde algılanır.</p> <ol style="list-style-type: none">1. Çamaşırları kurutma sonrasında hemen tamburdan çıkarınız.2. Çamaşırları soğutmak için yayınız. <p>Uygun olmayan bir kurutma hedefi ayarlanmıştır.</p> <ul style="list-style-type: none">▶ → "<i>Kurutma hedefinin değiştirilmesi</i>", Sayfa 25. <p>Kurutma hedefi ayarlanmamış.</p> <ul style="list-style-type: none">▶ → "<i>Kurutma hedefinin ayarlanması</i>", Sayfa 25. <p>Doldurma miktarı çok düşük.</p>

Hata	Nedeni ve sorun giderme
Çamaşırlar çok nemli.	<p>► Yeniden kurutma için bir süreli program ayarlayınız. → "<i>Programlar</i>", Sayfa 26</p> <hr/> <p>Nem sensörü kirlenmiş. ► → "<i>Nem sensörünün temizlenmesi</i>", Sayfa 39.</p> <hr/> <p>Kurutma işlemi iptal edildi ve yoğuşma suyu kabı dolu. 1. → "<i>Yoğuşma suyu kabının boşaltılması</i>", Sayfa 34. 2. → "<i>Yoğuşma suyu kabının içeri itilmesi</i>", Sayfa 34. 3. → "<i>Programın başlatılması</i>", Sayfa 30.</p> <hr/>

17 Taşıma, depolama ve atığa verme

17.1 Cihazın taşımaya hazırlanması

DİKKAT!

Cihaz taşımadan hemen sonra işleme alındığı takdirde, cihazın içinde bulunan soğutma maddesi cihazda hasara yol açabilir.

- ▶ Taşımanın hemen ardından cihazı işleme almadan önce iki saat dinlendiriniz.

İpucu: Cihaz kalan suyu içerebilir ve taşıma sırasında su damlatabilir. Cihaz dik olarak taşınmalıdır.

Gereklikler

- Yoğuşma suyu kabı boşaltılmıştır.
Yoğuşma suyu kabının boşaltılması → Sayfa 34
- Cihaz açılmıştır.
→ "Cihazın açılması", Sayfa 30

1. Herhangi bir program ayarlanmalıdır → Sayfa 30.
2. Program başlatılmalı → Sayfa 30 ve 5 dakika beklenmelidir.
- ✓ Yoğuşma suyu dışarı pompalanmıştır.
3. Cihaz kapatılmalıdır.
→ "Cihazın kapatılması", Sayfa 31
4. Su çıkış hortumu bağlantı yerinden çıkarılmalıdır.
→ "Su tahliyesi bağlantı türleri", Sayfa 15
5. Cihazdaki su çıkış hortumu istenmeyen çıkmaya karşı emniyete alınmalıdır.
Su çıkış hortumunu katlamadığınızdan emin olunuz.
6. Yoğuşma suyu kabı boşaltılmalıdır
→ Sayfa 34.

7. Yoğuşma suyu kabı itilmelidir
→ Sayfa 34.
8. Cihazın fişini elektrik şebekesinden ayırınız.
- ✓ Cihaz taşımaya hazırdır.

17.2 Eski cihazları atığa verme

Çevreye duyarlı bir imha işlemiyle çok değerli ham maddeler yeniden kullanılmak üzere değerlendirilebilir.

⚠ UYARI Sağlık tehlikesi!

Çocuklar kendilerini cihaz içine kilitleyebilir ve bunun sonucunda ölüm tehlikesi söz konusu olabilir.

- ▶ Cihazı, cihaz kapağının açılmasını bloke edebilecek veya engelleyebilecek bir kapının arkasında kurmayın.
- ▶ Hizmet dışı bırakılan cihazlarda elektrik fişi çekilmeli, şebeke bağlantı kablosu kesilmeli ve cihaz kapısının kilidi kapı kapanmayacak şekilde tahrip edilmelidir.

⚠ UYARI Yangın tehlikesi!

Bu cihazda kullanılan soğutucu madde R290 çevre dostu olmasına rağmen aynı zamanda yanıcıdır ve usulüne uygun şekilde imha edilmemesi halinde cihazların alev alması söz konusu olabilir.

- ▶ Cihazın usulüne uygun bir şekilde imha edilmesini sağlayın.
 - ▶ Soğutucu madde devresinin borularına zarar vermeyin.
1. Elektrik kablosunun elektrik fişini çekin.
 2. Elektrik kablosunu kesip ayırın.
 3. Cihazı çevreye zarar vermeyecek şekilde imha ediniz.

Güncel imha yol ve yöntemleri hakkında bilgi edinmek için lütfen yetkili satıcınıza veya bağlı olduğunuz belediyeye ya da şehir idaresine başvurunuz.



Bu ürün T.C. Çevre ve Şehircilik Bakanlığı tarafından yayımlanan "Atık Elektrikli ve Elektronik Eşyaların Kontrolü Yönetmeliği"nde belirtilen zararlı ve yasaklı maddeleri içermez. AEEE yönetmeliğine uygundur.

Bu ürün, geri dönüşümlü ve tekrar kullanılabilir nitelikteki yüksek kaliteli parça ve malzemelerden üretilmiştir. Bu nedenle, ürünü, hizmet ömrünün sonunda evsel veya diğer atıklarla birlikte atmayın. Elektrikli ve elektronik cihazların geri dönüşümü için bir toplama noktasına götürün. Bu toplama noktalarını bölgenizdeki yerel yönetime sorun. Kullanılmış ürünleri geri kazanıma vererek çevrenin ve doğal kaynakların korunmasına yardımcı olun. Ürünü atmadan önce çocukların güvenliği için elektrik fişini kesin ve kilit mekanizmasını kırarak çalışmaz duruma getirin.

18 Müşteri hizmetleri

İlgili Ürünlerin Çevreye Duyarlı Tasarımına İlişkin Yönetmeliği uyarınca fonksiyon ile ilgili orijinal yedek parçaları, cihazınız piyasaya çıkarıldıktan sonra en az 10 yıl süresince müşteri hizmetlerimizden temin edebilirsiniz.

Ülkenizde geçerli olan garanti süresi ve garanti koşulları ile ilgili ayrıntılı bilgileri müşteri hizmetlerimizden, yetkili satıcınızdan veya Web sitemizden alabilirsiniz.

Müşteri hizmetlerine başvurduğunuzda cihazınızın ürün numarasını (E-Nr.) ve imalat numarasını (FD) hazır bulundurunuz.

İthalatçı Firma: BSH Ev Aletleri ve Sanayi Ticaret A.Ş.

Fatih Sultan Mehmet Mah. Balkan Cad. No:51

Ümraniye-İstanbul-Türkiye

Tel : 0216 528 90 00 Fax : 0216 528 99 99

Üretici Firma : BSH Hausgeräte GmbH

Carl-Wery Straße 34

81739 München, Germany

www.bosch-home.com

Müşteri hizmetlerinin irtibat bilgileri, ekteki müşteri hizmetleri dizininde veya web sitemizde yer almaktadır.

Tüm yetkili servis istasyonlarının iletişim bilgilerine aşağıdaki web sitemizden ulaşabilirsiniz.

<https://www.bosch-yetkiliservisi.com/>

Ayrıca yetkili servis istasyonlarına ait bilgiler, ilgili bakanlık tarafından oluşturulan www.servis.gov.tr adresli web sitesinde yer almaktadır.

18.1 Ürün numarası (E-Nr.) ve imalat numarası (FD)

Ürün numarasını (E-Nr.) ve imalat numarasını (FD) cihazın tip etiketinde bulabilirsiniz.

Tip plakasının yeri modele bağlı olarak değişir:

- Kapağın iç tarafında.
- Bakım kapağının iç tarafında.
- Cihazın arka tarafında.

Cihaz bilgilerini ve müşteri hizmetlerinin telefon numarasını hızlıca bulabilmeniz için bilgileri not etmenizi öneririz.

18.2 Garanti Şartları

Kullanım Süresi: 10 YIL (Ürünün fonksiyonunu yerine getirebilmesi için gerekli yedek parça bulundurma süresi).

Malın ayıplı olduğunun anlaşılması durumunda tüketici, 6502 sayılı Tüketicinin Korunması Hakkında Kanununun 11 inci maddesinde yer alan;

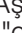
- Sözleşmeden dönme
- Satış bedelinden indirim isteme,
- Ücretsiz onarılmasını isteme,
- Satılanın ayıpsız bir misli ile değiştirilmesini isteme,

haklarından birini kullanabilir. Tüketicinin bu haklarından ücretsiz onarım hakkını seçmesi durumunda satıcı; işçilik masrafı, değiştirilen parça bedeli ya da başka herhangi bir ad altında hiçbir ücret talep etmeksizin malın onarımını yapmak veya yaptırmakla yükümlüdür. Tüketici ücretsiz onarım hakkını üretici veya ithalatçıya karşı da kullanılabilir. Satıcı, üretici ve ithalatçı tüketicinin bu hakkını kullanmasından müteselsilen sorumludur. Tüketicinin, ücretsiz onarım hakkını kullanması halinde malın;

- Garanti süresi içinde tekrar arızalanması,
- Tamiri için gereken azami sürenin aşılması,
- Tamirinin mümkün olmadığı için, yetkili servis istasyonu, satıcı, üretici veya ithalatçı tarafından bir raporla belirlenmesi durumlarında;

tüketici malın bedel iadesini, ayıp oranında bedel indirimini veya imkan varsa malın ayıpsız misli ile değiştirilmesini satıcından talep edilir. Satıcı, tüketicinin talebini reddedemez. Bu talebin yerine getirilmemesi durumunda satıcı, üretici ve ithalatçı müteselsilen sorumludur.







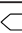
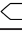

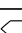


19 Tüketim değerleri

Aşağıdaki  **Pamuklu Eko** programı ("ok" ile işaretlenmiştir) normal ıslaklıkta pamuklu çamaşırların kurutulması için uygundur ve enerji tüketimi de göz önüne alındığında ıslak pamuklu çamaşırların kurutulması için en verimli programdır.

Bu programın enerji etiketinde belirtilen tüketim değerleri, çamaşırların %60 oranındaki nem içeriğiyle ilgilidir.

Diğer programlar için belirtilen değerler referans değerlerdir ve geçerli EN61121 normuna dayalı olarak belirlenmiştir.

Gerçek değerler kumaş türüne, kurutulacak çamaşırların yapısına, kumaşlarda kalan neme, ayarlanan kurutma derecesine, doldurma miktarına, ortam koşullarına ve ek fonksiyonların aktifleştirilip aktifleştirilmediğine bağlı olarak verilen değerlerden farklı olabilir. Program seçimi sırasında cihaz ekranında gösterilen tahmini program süresi / kalan süre, cihazın teslimat durumunda çamaşır makinesinde 1000 değişken devirli bir sıkma hızına bağlıdır.

Program	Nihai nem (%)	Dolum miktarı (kg)	Sıkma devir sayısı (dev/dak)	İlk nem (%)	Program süresi (sa:dak)	Enerji tüketimi (kWh/çevrim)
Pamuklu +  Dolap Kuruluğu	-1,5	9,0	1400	50	3:46	2,01
Pamuklu +  Dolap Kuruluğu	-1,5	4,5	1400	50	2:36	1,33
Pamuklu +  Dolap Kuruluğu	-1,5	9,0	1000	60	4:15	2,28
Pamuklu +  Dolap Kuruluğu	-1,5	4,5	1000	60	2:52	1,48
Pamuklu +  Dolap Kuruluğu	-1,5	9,0	800	70	4:44	2,54
Pamuklu +  Dolap Kuruluğu	-1,5	4,5	800	70	3:08	1,64
 Pamuklu Eko	0,0	9,0	1400	50	3:30	1,82
 Pamuklu Eko	0,0	4,5	1400	50	2:08	1,07
 Pamuklu Eko	0,0	9,0	1000	60	3:58	2,11
 Pamuklu Eko	0,0	4,5	1000	60	2:23	1,22
 Pamuklu Eko	0,0	9,0	800	70	4:27	2,40
 Pamuklu Eko	0,0	4,5	800	70	2:39	1,37

Program	Nihai nem (%)	Dolum miktarı (kg)	Sıkma devir sayısı (dev/dak)	İlk nem (%)	Program süresi (sa:dak)	Enerji tüketimi (kWh/çevrim)
Pamuklu + Ütü Kuruluşu	12,0	9,0	1400	50	2:25	1,29
Pamuklu + Ütü Kuruluşu	12,0	4,5	1400	50	1:35	0,79
Pamuklu + Ütü Kuruluşu	12,0	9,0	1000	60	2:55	1,56
Pamuklu + Ütü Kuruluşu	12,0	4,5	1000	60	1:51	0,95
Pamuklu + Ütü Kuruluşu	12,0	9,0	800	70	3:24	1,84
Pamuklu + Ütü Kuruluşu	12,0	4,5	800	70	2:07	1,11
Sentetikler + Dolap Kuruluşu	2,0	3,5	800	40	1:06	0,55
Sentetikler + Dolap Kuruluşu	2,0	3,5	600	50	1:21	0,67

20 Teknik veriler

Cihaz yüksekliği	84,2 cm
Cihaz genişliği	59,8 cm
Cihaz derinliği	61,3 cm
Kapak kapalıyken cihaz derinliği	64,8 cm
Kapak açıkken cihaz derinliği	109,6 cm
Ağırlık	56,4 kg
Maksimum dolum miktarı	9,0 kg
Şebeke gerilimi	220-240 V, 50 Hz
Minimum kurulum güvenliği	10 A

Nominal güç	625 W
Güç tüketimi	<ul style="list-style-type: none"> ■ Kapalı durumda: 0,15 W ■ Kapalı olmayan durumda: 0,50 W
Çevre sıcaklığı	<ul style="list-style-type: none"> ■ Minimum: 5 °C ■ Maksimum: 35 °C
Şebeke bağlantı kablosunun uzunluğu	145 cm

Modelinizle ilgili ayrıntılı bilgileri internette şurada bulabilirsiniz: www.bosch-home.com/energylabel. Lütfen model arama ile ilgili talimatları izleyiniz. Model tanımı tip plakasında yer alan ürün numarasındaki (E-Nr.)

eđik izgiden nceki iřaretlerden

oluřur. Model tanımını alternatif olarak enerji etiketinin ilk satırında da bulabilirsiniz.



Thank you for buying a Bosch Home Appliance!

Register your new device on MyBosch now and profit directly from:

- **Expert tips & tricks for your appliance**
- **Warranty extension options**
- **Discounts for accessories & spare-parts**
- **Digital manual and all appliance data at hand**
- **Easy access to Bosch Home Appliances Service**

Free and easy registration – also on mobile phones:

www.bosch-home.com/welcome



Looking for help? You'll find it here.

Expert advice for your Bosch home appliances, help with problems or a repair from Bosch experts.

Find out everything about the many ways Bosch can support you:

www.bosch-home.com/service

Contact data of all countries are listed in the attached service directory.

BSH Hausgeräte GmbH

Carl-Wery-Straße 34

81739 München, GERMANY

www.bosch-home.com

A Bosch Company



9001851017 (030321)

tr