



BOSCH



Register your
new device on
MyBosch now and
get free benefits:
[bosch-home.com/
welcome](https://bosch-home.com/welcome)

Çamaşır makinesi

WGA252Z0TR

[tr] Kullanım kılavuzu ve
kurulum talimatları

Daha fazla bilgi için lütfen Dijital Kullanım Kılavuzuna bakın.



İçindekiler tablosu

1 Güvenlik.....	4	7 Ekran.....	20
1.1 Genel uyarılar	4	8 Tuşlar	23
1.2 Amaca uygun kullanım.....	4	9 Programlar	25
1.3 Kullanıcı grubu konusunda kısıtlama	4	10 Aksesuar.....	29
1.4 Güvenli kurulum	5	11 Çamaşırlar	29
1.5 Güvenli kullanım	7	11.1 Çamaşırların hazırlanması	29
1.6 Güvenli temizlik ve bakım.....	9	12 Deterjan ve bakım maddesi	30
2 Maddi hasarların önlenmesi	10	13 Temel Kullanım	30
3 Çevrenin korunması ve tasarruf	11	13.1 Cihazın açılması	30
3.1 Ambalajı atığa verme	11	13.2 Programın ayarlanması	30
3.2 Enerji ve kaynak tasarrufu.....	11	13.3 Program ayarlarının uygun hale getirilmesi	30
3.3 Enerji tasarrufu modu.....	11	13.4 Çamaşırların yerleştirilmesi ...	30
4 Kurma ve bağlama	11	13.5 Sıvı deterjan için dozajlama yardımcısının yerleştirilmesi... ..	30
4.1 Cihazın ambalajından çıkarılması.....	11	13.6 Sıvı deterjan için dozajlama yardımcısı kullanımı	31
4.2 Teslimat kapsamı	12	13.7 Deterjan ve bakım maddesinin doldurulması.....	31
4.3 Cihazın kurulacağı yere ilişkin gereklilikler	12	13.8 Programın başlatılması.....	32
4.4 Taşıma emniyet tertibatlarının çıkarılması.....	13	13.9 Çamaşırların ilave edilmesi ...	32
4.5 Cihazın bağlanması.....	14	13.10 Programın iptal edilmesi.....	32
4.6 Cihazın doğru konumlandırılması	15	13.11 Çamaşırların makineden çıkarılması.....	32
4.7 Cihazın elektrik bağlantısının yapılması	16	13.12 Cihazın kapatılması	32
5 Cihazı tanıma.....	17	14 Çocuk kilidi.....	33
5.1 Cihaz.....	17	14.1 Çocuk kilidinin etkinleştirilmesi	33
5.2 Deterjan çekmecesini.....	17	14.2 Çocuk kilidinin devre dışı bırakılması	33
5.3 Kumanda paneli	18		
6 İlk Kullanım öncesi.....	19		
6.1 Boş yıkama işleminin başlatılması.....	19		

15 Temel ayarlar	34
15.1 Temel ayarlara genel bakış ...	34
15.2 Temel ayarların değiştirilmesi	35
16 Program sayacı	35
16.1 Program sayacının çağrılması	35
17 Cihazı temizleme ve bakımını yapma	35
17.1 Tamburun temizlenmesi	35
17.2 Deterjan çekmecesinin temizlenmesi.....	35
17.3 Pis su pompasının temizlenmesi.....	36
18 Arızaları giderme	40
18.1 Acil kilit açma mekanizması..	49
19 Taşıma, depolama ve atığa verme	49
19.1 Cihazın sökülmesi	49
19.2 Taşıma emniyet tertibatlarının takılması.....	49
19.3 Cihazın yeniden çalıştırılması	49
19.4 Eski cihazları atığa verme	50
20 Müşteri hizmetleri.....	50
20.1 Ürün numarası (E-Nr.) ve imalat numarası (FD).....	51
20.2 Garanti Şartları.....	51
21 Tüketim değerleri	52
22 Teknik veriler	52



1 Güvenlik

Aşağıdaki güvenlik ile ilgili uyarıları dikkate alınız.

1.1 Genel uyarılar



- Bu kılavuzu dikkatlice okuyunuz.
- Kılavuzu ve ürün bilgilerinizi, ileride kullanmak için veya cihazın muhtemel bir sonraki sahibi için saklayın.
- Nakliye hasarı varsa cihaz bağlantılarını kurmayınız.

1.2 Amaca uygun kullanım

Cihazı sadece şu amaçla kullanınız:

- makinede yıkanabilen kumaşları ve elde yıkanabilen yüzüleri bakım etiketine uygun şekilde yıkamak için.
- musluk suyu ve piyasada bulunan ve makinede kullanıma uygun olan deterjanlar ve bakım ürünleri ile.
- özel konutlarda ve özel konutların kapalı mekanlarında kullanın.
- deniz seviyesinden en fazla 4000 m yüksekliğe kadar kullanın.

1.3 Kullanıcı grubu konusunda kısıtlama

Bu cihaz, 8 yaşında ve daha büyük çocuklar tarafından, fiziksel, algısal veya zihinsel yetenekleri düşük kişiler veya yeterli tecrübesi ve / veya bilgisi olmayan kişiler tarafından ancak denetim altında veya cihazın güvenli kullanımı ve buna bağlı tehlikeleri anlamış olmaları şartıyla kullanılabilir.

Çocukların cihaz ile oynamasına izin vermeyiniz.

Temizlik ve kullanıcının yapacağı bakım çalışmaları gözetim olmadan çocuklar tarafından yapılmamalıdır.

3 yaşın altındaki çocukları ve evcil hayvanları cihazdan uzak tutun.

1.4 Güvenli kurulum

⚠ UYARI – Elektrik çarpması tehlikesi!

Usulüne uygun olmayan kurulumlar tehlikelidir.

- ▶ Cihazı sadece tip plakasındaki bilgilere göre bağlanmalı ve işletilmelidir.
- ▶ Cihaz, sadece kurallara uygun şekilde monte edilmiş olan topraklamalı bir priz üzerinden alternatif akımlı bir elektrik şebekesine bağlanmalıdır.
- ▶ Evinizdeki elektrik tesisatına ait koruyucu iletken sisteminin usulüne uygun şekilde kurulmuş olduğundan emin olunuz. Kurulum yeterince büyük bir kablo kesitine sahip olmalıdır.
- ▶ Bir hatalı akım koruma şalterinin kullanılması halinde sadece  işaretini taşıyan bir tip kullanılmalıdır.
- ▶ Cihaz zamanlayıcı veya uzaktan kumanda gibi harici anahtarlama tertibatları üzerinden kesinlikle kullanılmamalıdır.
- ▶ Cihaz monte edildiğinde şebeke bağlantı kablosunun fişi serbestçe erişilebilir olmalıdır; serbestçe erişmek mümkün değilse sabit döşenmiş elektrik tesisatına, tesisat kurulum yönetmeliklerine uygun olarak, tüm kutupları kesen bir elektriği kesme tertibatı takılmalıdır.
- ▶ Cihazın kurulması sırasında elektrik kablosunun sıkışmamasına veya hasar görmemesine dikkat edin.

Hasarlı bir elektrik kablosu izolasyonu tehlike teşkil eder.

- ▶ Şebeke bağlantı kablosunun cihazın sıcak parçaları veya ısı kaynakları ile temas etmesine asla izin vermeyiniz.
- ▶ Şebeke bağlantı kablosunun keskin uçlar veya kenarlar ile temas etmesine asla izin vermeyiniz.
- ▶ Şebeke bağlantı kablosunu asla bükmeyiniz, ezmeyiniz veya değiştirmeyiniz.

⚠ UYARI – Yangın tehlikesi!

Elektrik kablosunun uzatılması ve izin verilmemiş adaptörlerin kullanılması tehlikelidir.

- ▶ Uzatma kabloları veya çoklu priz takımları kullanmayınız.
- ▶ Sadece üreticinin izin verdiği adaptörleri ve elektrik kablolarını kullanınız.

- ▶ Elektrik kablosu çok kısaysa ve daha uzun bir elektrik kablosu yoksa, ev tesisatının uyarlanması için uzman bir elektrik şirketi arayınız.

⚠ UYARI – Yaralanma tehlikesi!

Cihazın yüksek ağırlığı, cihazın kaldırılması sırasında yaralanmalara neden olabilir.

- ▶ Cihazı tek başınıza kaldırmayınız.

Bu cihaz usulüne uygun olmayan bir şekilde bir yıkama-kurutma sütununa yerleştirildiğinde, yerleştirilen cihaz aşağı düşebilir.

- ▶ Kurutma cihazı sadece kurutma cihazı üreticisinin bağlantı seti ile bir çamaşır makinesi üzerine istiflenebilir . Başka bir yerleştirme yöntemine izin verilmemektedir.
- ▶ Eğer kurutma cihazı üreticisi uygun bir bağlantı seti vermediyse cihazı bir yıkama-kurutma sütunu üzerine yerleştirmeyiniz.
- ▶ Farklı üreticilere ait ve farklı derinlik ve genişlikteki cihazları yıkama-kurutma sütunu üzerine yerleştirmeyiniz.
- ▶ Yıkama-kurutma sütununu bir kaide üzerine yerleştirmeyiniz, cihazlar devrilebilir.

⚠ UYARI – Boğulma tehlikesi!

Çocuklar ambalaj malzemelerini başlarının üzerine geçirebilir ve ambalaj malzemesine dolanarak boğulabilir.

- ▶ Ambalaj malzemesini çocuklardan uzak tutun.
- ▶ Çocukların ambalaj malzemeleri ile oynamasına izin vermeyin.

⚠ DİKKAT – Yaralanma tehlikesi!

Cihaz çalışma sırasında titreyebilir veya hareket edebilir.

- ▶ Cihaz temiz, düz ve sağlam bir zemine yerleştirilmelidir.
- ▶ Cihaz, cihaz ayakları ve bir su terazisiyle hizalanmalıdır.

Usulüne uygun yerleştirilmemiş hortumlar ve şebeke bağlantı kabloları takılıp düşme tehlikesi oluşturur.

- ▶ Hortumlar ve şebeke bağlantı kabloları, takılıp düşme tehlikesi olmayacak şekilde yerleştirilmelidir.

Cihaz, örneğin cihaz kapağı gibi çıkıntılı parçalardan hareket ettirilirse parçalar kırılabilir.

- ▶ Cihaz çıkıntılı parçalarından tutularak hareket ettirilmemelidir.

⚠ DİKKAT – Kesilme tehlikesi!

Cihazın keskin kenarlarına temas edilmesi kesilerek yaralanmalara neden olabilir.

- ▶ Cihazın keskin kenarlarına temas edilmemelidir.
- ▶ Cihazın kurulumu ve taşınması sırasında koruyucu eldiven kullanılmalıdır.

1.5 Güvenli kullanım

⚠ UYARI – Elektrik çarpması tehlikesi!

Kendisi veya şebeke bağlantı kablosu hasar görmüş olan bir cihaz tehlikelidir.

- ▶ Hasarlı cihazlar kesinlikle kullanılmamalıdır.
- ▶ Cihazı elektrik şebekesinden ayırmak için kesinlikle şebeke bağlantı kablosundan tutularak çekilmemelidir. Her zaman şebeke bağlantı kablosunun fişinden tutularak çekilmelidir.
- ▶ Cihaz veya şebeke bağlantı kablosu arızalıysa fiş derhal çekilmeli veya sigorta kutusundan sigorta kapatılmalı ve musluk kapatılmalıdır.
- ▶ Müşteri hizmetlerini arayınız. → *Sayfa 50*

Cihaza nem girmesi elektrik çarpmasına neden olabilir.

- ▶ Cihazı yalnızca kapalı alanlarda kullanın.
- ▶ Cihazı kesinlikle aşırı sıcaklığa ve ıslaklığa maruz bırakmayın.
- ▶ Cihazı temizlemek için buharlı temizleyiciler, yüksek basınçlı temizleyiciler, hortumlar veya fiskiyeler kullanmayın.

⚠ UYARI – Sağlık tehlikesi!

Çocuklar kendilerini cihaz içine kilitleyebilir ve bunun sonucunda ölüm tehlikesi söz konusu olabilir.

- ▶ Cihazı, cihaz kapağının açılmasını bloke edebilecek veya engelleyebilecek bir kapının arkasında kurmayın.
- ▶ Hizmet dışı bırakılan cihazlarda elektrik fişi çekilmeli, şebeke bağlantı kablosu kesilmeli ve cihaz kapısının kilidi kapı kapanmayacak şekilde tahrip edilmelidir.

⚠ UYARI – Boğulma tehlikesi!

Çocuklar küçük parçaları soluyabilir veya yutabilir ve bunun sonucunda boğulabilir.

- ▶ Küçük parçaları çocuklardan uzak tutun.
- ▶ Çocukların küçük parçalarla oynamasına izin vermeyin.

⚠ UYARI – Zehirlenme tehlikesi!

Deterjan ve bakım maddelerinin yenilmesi zehirlenmeye neden olabilir.

- ▶ Yanlışlıkla yutulması halinde, doktora danışılmalıdır.
- ▶ Deterjan ve bakım malzemeleri çocukların ulaşamayacağı yerlerde muhafaza edilmelidir.

⚠ UYARI – Patlama tehlikesi!

Çamaşırlar çözücü madde içeren temizleme maddeleriyle önceden işlem gördüyse bunlar cihazda patlamaya neden olabilir.

- ▶ Önceden işlem gören çamaşırlar suyla iyice durulanmalıdır.

⚠ DİKKAT – Yaralanma tehlikesi!

Cihazın üzerine binilmesi veya tırmanılması halinde üst kapak kırılabilir.

- ▶ Cihazın üzerine binilmemeli veya tırmanılmamalıdır.
- Açık kapağa oturulması veya yaslanması halinde cihaz devrilebilir.
- ▶ Cihaz kapağına oturulmamalı veya yaslanılmamalıdır.
 - ▶ Cihaz kapağının üzerine herhangi bir cisim koyulmamalıdır.
- Ellerin dönen tambura sokulması yaralanmalara neden olabilir.
- ▶ Tamburun içine dokunmadan önce tamburun tamamen durması beklenmelidir.

⚠ DİKKAT – Haşlanma tehlikesi!

Deterjanlı su, yüksek sıcaklıklarla çamaşır yıkandığında sıcak olur.

- ▶ Sıcak deterjanlı suya dokunulmamalıdır.

⚠ DİKKAT – Kimyasal yanma tehlikesi!

Deterjan çekmecesini açılırken cihazdan deterjan ve bakım maddesi sıçrayabilir. Gözlerle veya deriyle temas etmesi tahrişe neden olabilir.

- ▶ Gözler veya deri deterjan veya bakım maddesiyle temas ederse bol suyla yıkanmalıdır.
- ▶ Yanlışlıkla yutulması halinde, doktora danışılmalıdır.
- ▶ Deterjan ve bakım malzemeleri çocukların ulaşamayacağı yerlerde muhafaza edilmelidir.

1.6 Güvenli temizlik ve bakım

⚠ UYARI – Elektrik çarpması tehlikesi!

Usulüne uygun olmayan onarımlar tehlikelidir.

- ▶ Sadece bunun eğitimini almış uzman personel cihazda onarımlar yapabilir.
- ▶ Cihazın onarımı sırasında sadece orijinal yedek parçalar kullanılmalıdır.
- ▶ Bu cihazın elektrik kablosu zarar görmüşse tehlikenin önlenmesi için, üretici, müşteri hizmetleri veya benzer kalifikasyona sahip bir kişi tarafından değiştirilmelidir.

Cihaza nem girmesi elektrik çarpmasına neden olabilir.

- ▶ Cihazı temizlemek için buharlı temizleyiciler, yüksek basınçlı temizleyiciler, hortumlar veya fiskiyeler kullanmayın.

⚠ UYARI – Yaralanma tehlikesi!

Orijinal yedek parça ve aksesuarların kullanılmaması tehlikelidir.

- ▶ Sadece üreticinin orijinal yedek parçaları ve orijinal aksesuarları kullanılmalıdır.

⚠ UYARI – Zehirlenme tehlikesi!

Çözücü madde içeren temizleme maddelerinin kullanımında zehirli dumanlar oluşabilir.

- ▶ Çözücü madde içeren temizleme maddeleri kullanmayınız.

2 Maddi hasarların önlenmesi

DİKKAT!

Yumuşatıcıların, deterjanların, bakım maddelerinin ve temizleme maddelerinin hatalı dozajlanması cihazın fonksiyonunu olumsuz etkileyebilir.

- ▶ Üreticinin dozajlama önerilerine dikkat edilmelidir.

Maksimum dolun miktarının aşılması cihazın fonksiyonunu olumsuz etkiler.

- ▶ Her bir program için maksimum dolun miktarına dikkat edilmelidir ve bu aşılmalıdır.

→ "Programlar", Sayfa 25

Cihaz, taşıma için taşıma emniyet tertibatları ile emniyete alınır.

Çıkarılmayan taşıma emniyet tertibatları maddi hasarlara veya cihaz hasarlarına neden olabilir.

- ▶ İşleme almadan önce tüm taşıma emniyet tertibatları tamamen çıkarılmalı ve muhafaza edilmelidir.
- ▶ Her taşıma işleminden önce taşıma hasarlarını önlemek için tüm taşıma emniyet tertibatları tamamen takılmalıdır.

Su giriş hortumunun usulüne uygun olmayan şekilde bağlanması maddi hasarlara neden olabilir.

- ▶ Su giriş hortumundaki vidalar elle sıkılmalıdır.
- ▶ Su giriş hortumu mümkün olduğunca adaptör, uzatma, valf vb. gibi ilave bağlantı elemanları olmadan, doğrudan musluğa bağlanmalıdır.
- ▶ Musluğun iç çapının en az 17 mm olmasına dikkat edilmelidir.
- ▶ Musluk bağlantısındaki dişlinin uzunluğunun en az 10 mm olmasına dikkat edilmelidir.

Çok düşük veya çok yüksek su basıncı, cihaz fonksiyonunu olumsuz etkileyebilir.

- ▶ Su besleme sistemindeki su basıncının en az 100 kPa (1 bar) ve en fazla 1000 kPa (10 bar) olduğundan emin olunuz.
- ▶ Su basıncı maksimum değeri aşarsa, içme suyu bağlantısıyla cihazın hortum setinin arasına bir basınç düşürme valfi takılmalıdır.
- ▶ Cihaz basınçsız bir sıcak su hazırlama cihazının su karıştırma düzenine bağlanmamalıdır.

Değiştirilen veya hasarlı su hortumları, maddi hasarlara ve cihaz hasarlarına neden olabilir.

- ▶ Su hortumlarını asla bükmezsiniz, ezmezsiniz, değiştirmeyiniz veya kesmezsiniz.
- ▶ Sadece ürün ile birlikte teslim edilen su hortumlarını veya orijinal yedek hortumları kullanınız.
- ▶ Kullanılan su hortumlarını asla tekrar kullanmayınız.

Kirli veya çok sıcak suyla çalıştırmak maddi hasara ve cihazda hasara yol açabilir.

- ▶ Cihaz yalnızca soğuk şebeke suyu ile çalıştırılmalıdır.

Uygun olmayan temizleyiciler cihazın yüzeyine zarar verebilir.

- ▶ Keskin olan ve ovalama gerektiren temizlik malzemeleri kullanmayın.
- ▶ Yüksek oranda alkol içeren temizlik maddeleri kullanmayın.
- ▶ Sert ovma süngerleri veya bulaşık süngerleri kullanmayın.
- ▶ Cihaz sadece su ve yumuşak, nemli bir bezle temizlenmelidir.
- ▶ Cihazın deterjan kalıntısı, püskürtme artıkları veya diğer artıklarla temas etmesi halinde bunlar derhal temizlenmelidir.

3 Çevrenin korunması ve tasarruf

3.1 Ambalajı atığa verme

Ambalaj malzemeleri çevre dostudur ve geri dönüştürülebilir.

- ▶ Münferit parçalar türlerine göre ayrılarak imha edilmelidir.

3.2 Enerji ve kaynak tasarrufu

Aşağıdaki bilgilere uyarsanız, cihazınız daha az elektrik ve su tüketir.

Düşük sıcaklık ve uzun yıkama sürelerine sahip programlar ve maksimum doldurma miktarları kullanılmalıdır.

- ✓ Enerji tüketimi ve su tüketimi en verimli durumdadır.

Çamaşırların kirlilik derecesine göre deterjan dozajlanmalıdır.

- ✓ Hafif ile normal arasında kirlilik için daha az bir deterjan miktarı yeterlidir. Deterjan üreticisinin dozajlama önerisini dikkate alınız.

Hafif ve normal kirli çamaşırlarda yıkama sıcaklığı düşürülmelidir.

- ✓ Daha düşük sıcaklıklarda cihaz daha az enerji tüketir. Hafif ile normal arasında kirlilik için bakım etiketinin üzerinde bulunan sıcaklıktan düşük sıcaklıklar da yeterlidir.

Çamaşırlar işlem sonrasında kurutucuda kurutulacaksa maksimum sıkma devri ayarlanmalıdır.

- ✓ Nispeten daha kuru çamaşırlar kurutma sırasında program süresini kısaltır ve enerji tüketimini azaltır. Daha yüksek sıkma devrinde çamaşırlarda kalan nem azalır ve sıkma sesinin şiddeti artar.

Cihaz bir miktar otomatiğine sahiptir.

- ✓ Miktar otomatiği su tüketimini ve program süresini tekstil ürünlerinin türüne ve dolum miktarına göre en uygun şekilde ayarlar.

3.3 Enerji tasarrufu modu

Cihaz uzun süre kullanılmazsa, otomatik olarak enerji tasarrufu moduna geçer.

Cihaz yeniden kullanıldığında, enerji tasarrufu modu sonlandırılır.

4 Kurma ve bağlama

4.1 Cihazın ambalajından çıkarılması

DİKKAT!

Tamburda kalan ve cihaz çalışırken orada olmaması gereken cisimler maddi hasarlara ve cihazda hasarlara neden olabilir.

- ▶ Çalıştırmadan önce bu cisimler ve birlikte teslim edilen tüm aksesuarlar tamburdan çıkarılmalıdır.

1. Ambalaj malzemesini ve koruyucu kılıfları cihazdan tamamen sökünüz.

→ "Ambalajı atığa verme",
Sayfa 11

tr Kurma ve bağlama

2. Cihazda görünür hasar olup olmadığını kontrol ediniz.
3. Kapak açılmalıdır.
4. Aksesuarları tamburdan çıkarınız.
5. Kapağı kapatınız.

4.2 Teslimat kapsamı

Ambalajından çıkardıktan sonra tüm parçalarda nakliyeden kaynaklanan hasarlar olup olmadığını ve parçaların eksiksiz olup olmadığını kontrol edin.

DİKKAT!

Eksik veya arızalı aksesuarla işletim, cihaz fonksiyonunu etkileyebilir veya maddi hasara ve cihaz hasarına neden olabilir.

- ▶ Cihaz eksik veya arızalı aksesuarla çalıştırılmamalıdır.
- ▶ İlgili aksesuar, cihaz çalıştırılmadan önce değiştirilmelidir.
→ "Aksesuar", Sayfa 29

Not: Cihaz fabrikada sorunsuz çalışma bakımından kontrol edilmiştir. Bu sırada, cihazda su izleri kalmış olabilir. İlk yıkamadan sonra bu lekeler kaybolur.

Teslimat kapsamı şunlardan oluşur:

- Çamaşır makinesi
- Birlikte teslim edilen belgeler
- Taşıma emniyet tertibatları
→ "Taşıma emniyet tertibatlarının çıkarılması", Sayfa 13
- Kapaklar
- Su giriş hortumu
→ "Su giriş hortumunun bağlanması", Sayfa 14

4.3 Cihazın kurulacağı yere ilişkin gereklilikler

⚠ UYARI

Elektrik çarpması tehlikesi!

Cihaz gerilim ileten parçalara sahiptir. Gerilim ileten parçalara temas etmek tehlikelidir.

- ▶ Cihaz kapak plakası olmadan çalıştırılmamalıdır.

⚠ UYARI

Yaralanma tehlikesi!

Cihaz bir taban üzerinde çalıştırılırken devrilebilir.

- ▶ Cihaz ayakları taban üzerinde çalıştırmadan önce üreticinin tutturma düzenekleriyle
→ Sayfa 29 sabitlenmelidir.

DİKKAT!

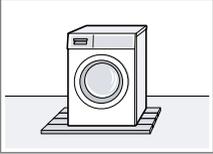
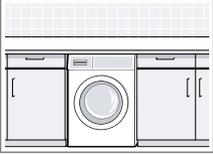
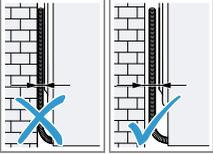
Cihazda kalan suyun donması cihaz hasarına yol açabilir.

- ▶ Cihaz donma tehlikesi olan yerlere veya açık alanlara kurulmamalı ve çalıştırılmamalıdır.

Cihaz 40 yatırıldığında kalan su dışarı akabilir ve maddi hasara neden olabilir.

- ▶ Cihazı dikkatli bir şekilde yatırınız.
- ▶ Cihazı dik olarak taşıyınız.

Cihazın kurulacağı yer	Gereklilikler
Taban 	Cihaz tutturma düzenekleriyle → Sayfa 29 sabitlenmelidir.

Cihazın kurulacağı yer	Gereklilikler
Ahşap giriş 	Cihazı zemine sıkıca vidalanmış suya dayanıklı ahşap bir plaka (en az 30 mm kalınlığında) üzerine kurunuz.
Mutfak tezgahı 	Cihazı yalnızca komşu dolaplara sıkıca bağlanmış kesintisiz bir çalışma tezgahı altına kurunuz. Gereklî niş genişliği: 60 cm.
Bir duvara 	Duvar ile ünite arasında herhangi bir şebeke kablosu veya hortum sıkışmamalıdır.

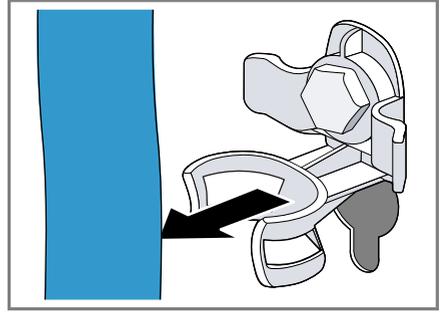
4.4 Taşıma emniyet tertibatlarının çıkarılması

Cihaz, taşıma için cihazın arka tarafından taşıma emniyet tertibatları ile emniyete alınır.

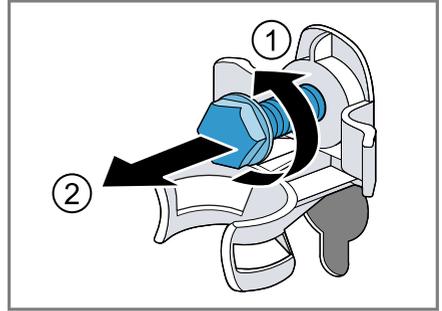
Not: Taşıma emniyet tertibatlarının cıvataları ve kovanlar gelecekteki taşıma işlemleri için muhafaza edilmelidir.

→ "Taşıma emniyet tertibatlarının takılması", Sayfa 49

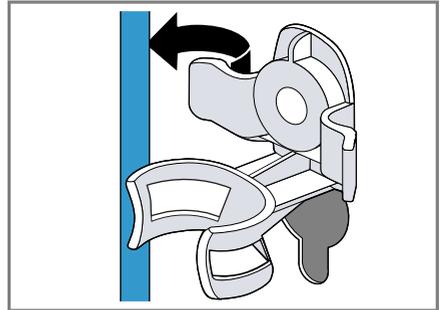
1. Hortumları tutuculardan çekiniz.



2. 4 taşıma emniyet tertibatının tüm cıvatalarını bir 13 numara cıvata anahtarı ile sökünüz ① ve çıkarınız ②.

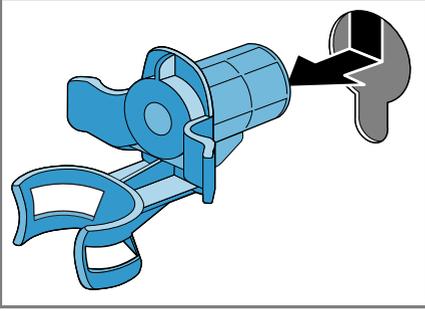


3. Şebeke bağlantı kablosunu tutucudan çıkarınız.

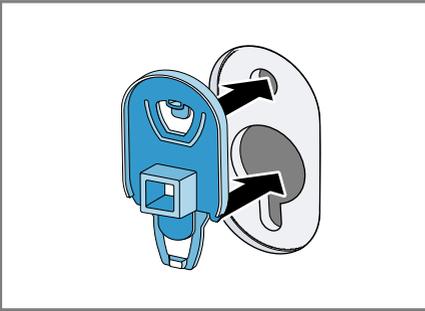


tr Kurma ve bağlama

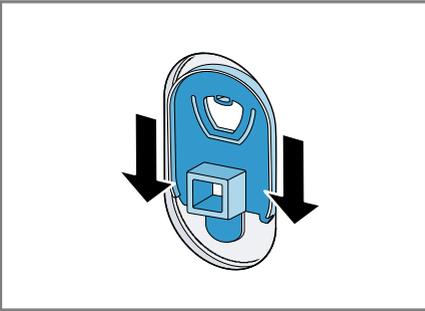
4. 4 kovani çıkarınız.



5. 4 muhafaza kapağını yerleştiriniz.



6. 4 muhafaza kapağını aşağı kaydırınız.

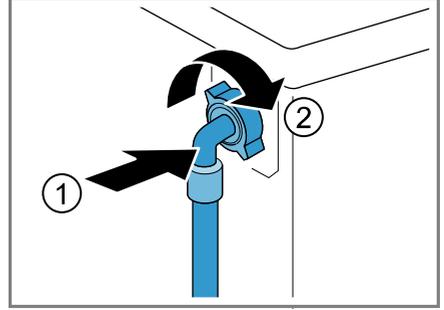


Not: Taşıma emniyet tertibatlarını taşımak üzere cihaza takmak için bu adımları tersten uygulayınız.

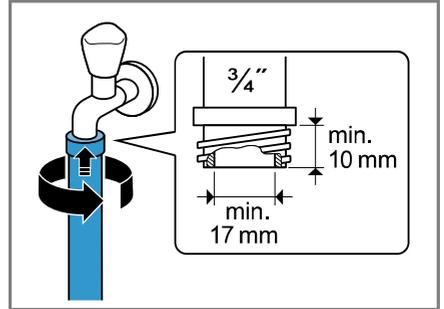
4.5 Cihazın bağlanması

Su giriş hortumunun bağlanması

1. Su giriş hortumunu cihaza bağlanmalıdır.



2. Su giriş hortumu musluğa (26,4 mm = 3/4") bağlanmalıdır.



3. Musluk dikkatlice açılmalı ve bağlantı yerlerinin sızdırmazlığı kontrol edilmelidir.

Su tahliyesi bağlantı türleri

Bu bilgiler cihazı su tahliyesine bağlamanız için yardımcı olur.

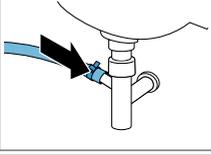
DİKKAT!

Boşaltma sırasında su çıkış hortumu basınç altındadır ve bağlı olduğu yerden çıkabilir.

► Su çıkış hortumu istenmeyen çıkmaya karşı emniyete alınmalıdır.

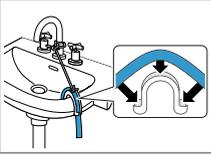
Not: Pompalama yüksekliklerine dikkat ediniz. Maksimum pompalama yüksekliği 100 cm'dir.

Sifon



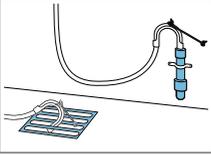
Bağlantı yerlerini bir hortum kelepçesiyle (24-40 mm) emniyete alınız.

Lavabo



Su çıkış hortumu bir manifold → Sayfa 29 ile sabitlenmeli ve emniyete alınmalıdır.

Lastik manşonlu plastik boru veya su akış kanalı

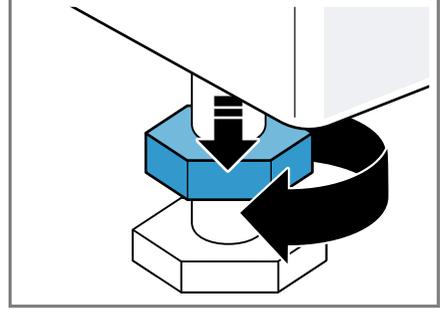


Su çıkış hortumu bir manifold → Sayfa 29 ile sabitlenmeli ve emniyete alınmalıdır.

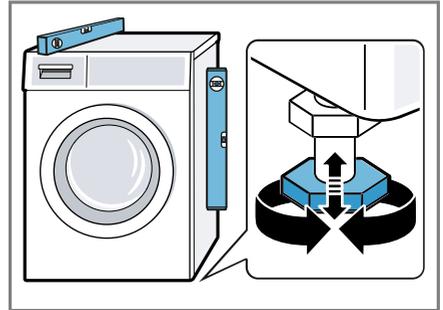
4.6 Cihazın doğru konumlandırılması

Ses ve titreşimleri azaltmak için ve cihazın yerinden hareket etmesini önlemek için cihazı doğru konumlandırınız.

1. Kontra somunlar SW17 cıvata anahtarları ile saat yönünde döndürülerek sökülmelidir.



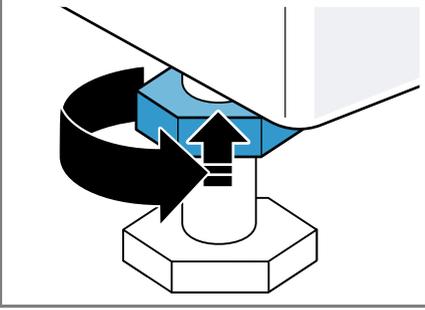
2. Cihazı doğru konumlandırmak için cihaz ayakları döndürülmelidir. Hizalama bir su terazisiyle kontrol edilmelidir.



Cihazın tüm ayakları sağlam şekilde zemin üzerinde durmalıdır.

tr Kurma ve bağlama

3. Kontra somunlar bir SW17 cıvata anahtarı ile elle cihaz gövdesine takılıp sıkılmalıdır.



Bu sırada cihaz ayağı sabit tutulmalı ve yüksekliği değiştirilmemelidir.

4.7 Cihazın elektrik bağlantısının yapılması

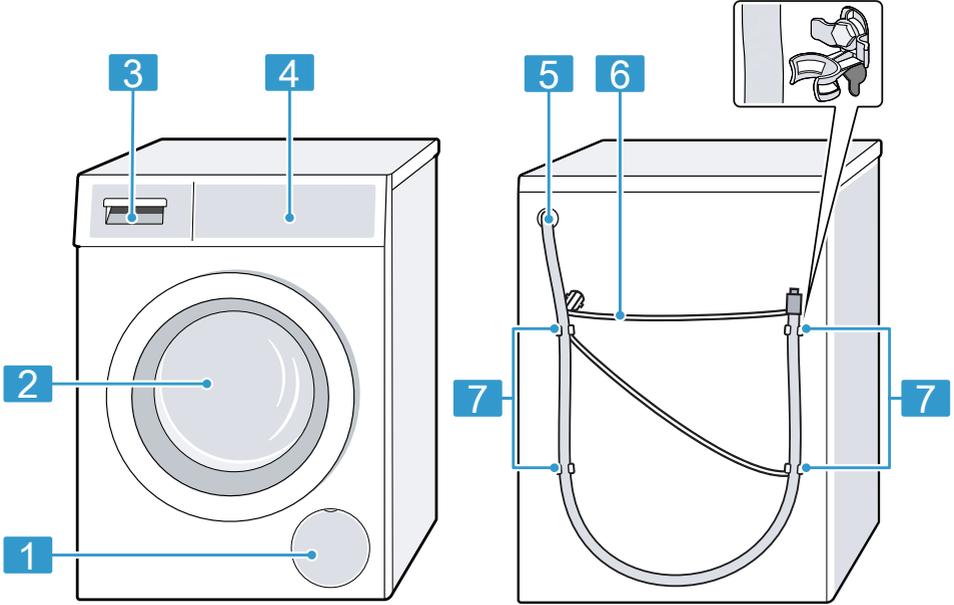
Not: Bu cihaz için elektrik tesisatınız, yerel yasal gerekliliklere ve güvenlik düzenlemelerine uygun olmalı ve bir hatalı akım koruma şalteri içermelidir.

1. Cihazın elektrik kablosunun elektrik fişini cihazın yakınındaki bir prize takınız.
Cihazın bağlantı verilerini Teknik özellikler → Sayfa 52 altında bulabilirsiniz.
2. Elektrik fişinin sıkı bir şekilde oturduğunu kontrol ediniz.

5 Cihazı tanıma

5.1 Cihaz

Bu bölümde, cihazınızın parçalarını tanıtan bir genel görünüm verilmektedir.



Cihaz tipine bağlı olarak resimde bazı detaylar farklı olabilir, örn. renk ve biçim.

1 Pis su pompasının bakım kapağı → Sayfa 36

2 Kapak

3 Deterjan çekmecesini
→ Sayfa 17

4 Kumanda paneli → Sayfa 18

5 Su çıkış hortumu → Sayfa 14

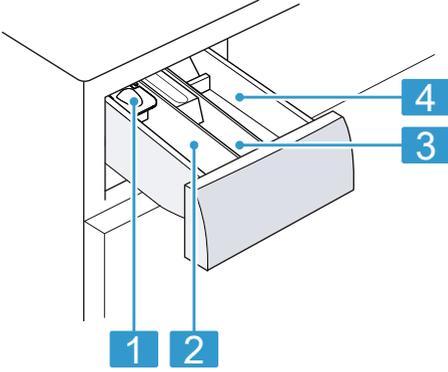
6 Şebeke bağlantı kablosu
→ Sayfa 16

7 Taşıma emniyet tertibatları
→ Sayfa 13

5.2 Deterjan çekmecesini

Not: Üreticinin kullanım ve deterjan ve bakım maddesi dozajlama ile ilgili verdiği bilgileri ve program açıklamasındaki bilgileri dikkate alınız.

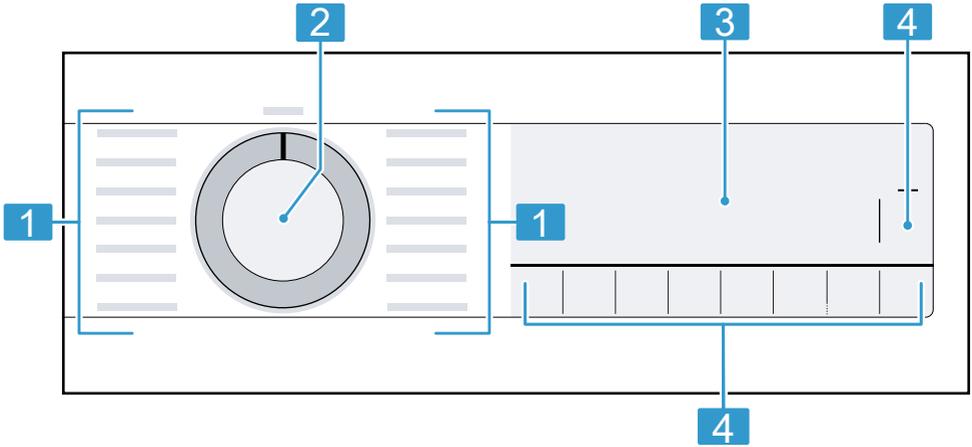
→ "Programlar", Sayfa 25



- 1 Sıvı deterjan için dozajlama yardımcısı
→ "Sıvı deterjan için dozajlama yardımcısının yerleştirilmesi", Sayfa 30
- 2 Bölme II: Esas yıkama için deterjan
- 3 Bölme ☼: Yumuşatıcı
- 4 Bölme I: Ön yıkama ve suda bekletme işlemi için deterjan

5.3 Kumanda paneli

Kumanda alanı üzerinden cihazınızın tüm fonksiyonlarını ayarlayabilir ve işletim durumu ile ilgili bilgiler alabilirsiniz.



- 1 Programlar → Sayfa 25
- 2 Program seçme düğmesi
→ Sayfa 30
- 3 Ekran
- 4 Tuşlar

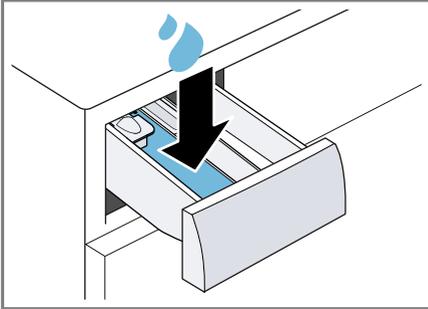
6 İlk Kullanım öncesi

Cihazı kullanım için hazırlayın.

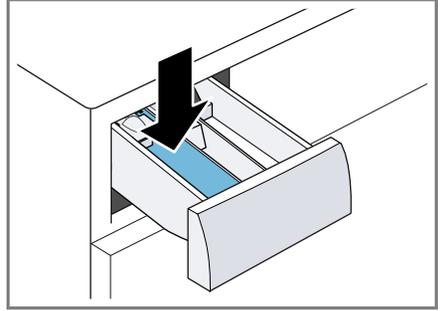
6.1 Boş yıkama işleminin başlatılması

Cihazınız fabrikadan çıkmadan önce detaylı bir kontrolden geçmiştir. Olası su kalıntılarını gidermek için ilk kullanımda çamaşırsız yıkama işlemi gerçekleştiriniz.

1. Program seçme düğmesiyle **Tambur Temizleme** ayarlanmalıdır.
2. Kapağı kapatınız.
3. Deterjan bölmesi dışarı çekilmelidir.
4. Bölme II'ye yaklaşık 1 litre şebeke suyu doldurulmalıdır.



5. Toz deterjanı bölme II'ye doldurunuz.



Köpük oluşumunu önlemek için, hafif kirlerde deterjan üreticisinin önerdiği deterjan miktarının yarısını kullanınız. Yünlü veya hassas çamaşır deterjanı kullanmayınız.

6. Deterjan bölmesi içeri itilmelidir.
 7. Programı başlatmak için **Başlat / Reload** üzerine basılmalıdır.
 - ✓ Kalan program süresi ekranda görüntülenir.
 - ✓ Program sonundan sonra ekranda şu görüntülenir: End.
 8. Cihazı kapatmak için ilk yıkama işlemi başlatılmalı veya program seçme düğmesi **Kapalı** olarak ayarlanmalıdır.
- "Temel Kullanım", Sayfa 30

7 Ekran

Ekranında güncel ayar değerlerini, seçim olanaklarını veya uyarı metinlerini görebilirsiniz.



Örnek ekran göstergesi

Gösterge	Adlandırma	daha fazla bilgi
0:40 ¹	Program süresi / Programın kalan süresi	Tahmini program süresi veya programın saat ve dakika olarak kalan süresi.
— ¹	Program bitiş zamanı	→ "Tuşlar", Sayfa 23
10,0 ¹	Dolum miktarı önerisi	Ayarlanan program için kg cinsinden maksimum dolum miktarı.
☞ - 1200 ☺	Sıkma devir sayısı	Dev/dak cinsinden ayarlanan sıkma devir sayısı. → "Tuşlar", Sayfa 23 ☞: Sıkma yok, sadece boşaltma
* - 90	Sıcaklık	°C cinsinden ayarlanan sıcaklık. → "Tuşlar", Sayfa 23 * (soğuk)
—	Başlat / Beklet	Başlatma, iptal etme veya bekletme ■ yanar: Program devam eder ve iptal edilebilir veya bekletilebilir. ■ yanıp söner: Program başlatılabilir veya devam ettirilebilir.

¹ Örnek

Gösterge	Adlandırma	daha fazla bilgi
	Ön işlem	Program durumu
	Yıkama	Program durumu
	Durulama	Program durumu
	Sıkma	Program durumu
End	Program sonu	Program durumu
	Buharlama	Program durumu
	Çocuk kilidi	<ul style="list-style-type: none"> ■ yanar: Çocuk kilidi etkinleştirildi. ■ yanıp söner: Çocuk kilidi etkinleştirildi ve cihaz kumanda edildi. → "Çocuk kilidinin devre dışı bırakılması", Sayfa 33
—	Kırıksıklık azaltma	Kırıksıklık azaltma etkinleştirildi. → "Tuşlar", Sayfa 24
+1 +2 +3	İlave durulama	İlave durulamalar etkinleştirildi. → "Tuşlar", Sayfa 24
	Ön yıkama	Ön yıkama etkinleştirildi. → "Tuşlar", Sayfa 24
	Suda bekletme	Suda bekletme etkinleştirildi. → "Tuşlar", Sayfa 24
	Çamaşırların ilave edilmesi	<p>Ön işlem  etkinleştirildi ve suda bekletme sonlandırıldı. Program 15 dakika beklemeye alındı. 15 dakika içinde çamaşır ilave edebilirsiniz.</p> <p>Şunları yapabilirsiniz:</p> <ul style="list-style-type: none"> ■ Çamaşır ilave edebilir ve programı hemen başlatmak için Başlat / Reload tuşuna basabilirsiniz. ■ Çamaşır ilave etmeyebilirsiniz. Programı hemen başlatmak için Başlat / Reload tuşuna basabilirsiniz. ■ Çamaşır ilave etmeyebilirsiniz. 15 dakika bekleyiniz. Program 15 dakika sonra devam eder.
—	SpeedPerfect	Daha kısa sürede yıkama etkinleştirildi. → "Tuşlar", Sayfa 23
	Kan	Leke türü etkinleştirildi.
	Kozmetik	Leke türü etkinleştirildi.
	Yağ	Leke türü etkinleştirildi.
	Çay	Leke türü etkinleştirildi.

¹ Örnek

Gösterge	Adlandırma	daha fazla bilgi
	Tambur temizleme hatırlatması	yanıp sönüyor: Tambur kirli. Tamburun ve pis su haznesinin temizliği ve bakımı için Tambur Temizleme programını yürütünüz. → "Tamburun temizlenmesi", Sayfa 35
:	Gerilim kontrol sistemi	yanıp söner: Otomatik gerilim kontrol sistemi, izin verilmeyen gerilimin altında kalma durumlarını algılar. Program beklemeye alındı. Not: Gerilim yeniden izin verilen duruma geldiğinde program devam eder.
.	Gerilim kontrol sistemi	yanıp söner: Program izin verilmeyen gerilimin altında kalma durumu nedeniyle beklemeye alındı. Gerilim yeniden izin verilen duruma gelir ve program devam eder. Not: Program süresi uzar.
	Kapak	<ul style="list-style-type: none"> ■ yanar: Kapak kilitlidir ve açılmaz. ■ yanıp söner: Kapak açıktır. ■ kapalı: Kapağın kilidi açılmıştır ve kapak açılabilir.
	Musluk	<ul style="list-style-type: none"> ■ Su basıncı yok. ■ Su basıncı çok düşük.
E:35 / -10 ¹	Hata	Hata kodu, hata göstergesi, sinyal.
¹ Örnek		

8 Tuşlar

Program ayarlarına yönelik seçim, ayarlanan programa bağlıdır.

Tuş	Seçim	daha fazla bilgi
Başlat / Reload	<ul style="list-style-type: none"> ■ başlat ■ iptal ■ duraklat 	Program başlatılmalı, iptal edilmeli veya duraklatılmalıdır.
Speed Perfect	<ul style="list-style-type: none"> ■ etkinleştir ■ devre dışı bırak 	Kısaltılmış program süresi etkinleştirilmeli veya devre dışı bırakılmalıdır. Not: Enerji tüketimi artar. Yıkama sonucu bu durumdan etkilenmez.
Leke çıkarma	Çoklu seçim	Leke türünü seçme. Sıcaklık, tambur hareketi ve suda bekletme süresi leke türüne göre uygun hale getirilir.
Kalan süre	24 saate kadar	Program bitiş zamanını ayarlayınız. Program süresi zaten ayarlanan saat süresine dahildir. Program başladıktan sonra program süresi görüntülenir.
Sıcaklık	❄ - 90	Sıcaklığı ayarlayınız. °C cinsinden ayarlanan sıcaklık.
Sıkma devri	🌀 - 1200	Sıkma devir sayısını ayarlama veya sıkmayı devre dışı bırakma. Dev/dak cinsinden ayarlanan sıkma devir sayısı. 🌀 seçimiyle su boşaltılır ve sıkma devre dışı bırakılır. Çamaşırlar ıslak halde tamburda kalır.
🌀 3 sn.	<ul style="list-style-type: none"> ■ etkinleştir ■ devre dışı bırak 	→ "Çocuk kilidi", Sayfa 33

Tuş	Seçim	daha fazla bilgi
Ön işlem	<ul style="list-style-type: none"> ■  (Ön yıkama) ■  (Suda bekletme) 	<p> seçimiyle ön yıkama etkinleştirilir. Çok kirli çamaşırları yıkamak için ön yıkama.</p> <p> seçimiyle suda bekletme etkinleştirilir.</p> <p>Çamaşırlar ana yıkama işleminden önce suyun içinde daha uzun süre kalır.</p> <p>Çok inatçı kirlere sahip çamaşırlar için.</p> <p>Suda bekletme sonlandığında bir sinyal sesi duyulur ve ekranda yanıp söner. Program duraklatılır ve siz de 15 dakika içinde çamaşır ilave edebilirsiniz.</p> <p>Şunları yapabilirsiniz:</p> <ul style="list-style-type: none"> ■ Çamaşır ilave edebilir ve programı hemen başlatmak için Başlat / Reload tuşuna basabilirsiniz. ■ Çamaşır ilave etmeyebilirsiniz. Programı hemen başlatmak için Başlat / Reload tuşuna basabilirsiniz. ■ Çamaşır ilave etmeyebilirsiniz. 15 dakika bekleyiniz. Program 15 dakika sonra devam eder.
İlave durulama	<ul style="list-style-type: none"> ■ +1 ■ +2 ■ +3 	<p>Üç ilave durulama işlemine kadar etkinleştirme veya devre dışı bırakma. Çok hassas ciltlerde veya suyun çok yumuşak olduğu bölgelerde tavsiye edilir.</p>
Kolay ütüleme	<ul style="list-style-type: none"> ■ etkinleştir ■ devre dışı bırak 	<p>Kırıxıklık azaltıcı yıkamayı etkinleştirme veya devre dışı bırakma. Çamaşırlardaki kırıxıklıkları azaltmak için sıkma işlemi sırasında sıkma devir sayısı uygun hale getirilir.</p> <p>Not: Çamaşırlar yıkandıktan sonra daha yüksek artık nem içeriğine sahiptir. Kırıxıklıkları azaltmak için çamaşırları yıkadıktan hemen sonra asınız.</p>

9 Programlar

Not: amaşırlardaki bakım etiketleri size program seçimiyle ilgili ilave bilgiler verir.

Program	Açıklama	azami dolum miktarı (kg)
Pamuklu	Pamuk, keten veya karışık dokulardan dayanıklı tekstil ürünlerini yıkama. Speed Perfect etkinleştirildiğinde normal kirli amaşırlar için kısaltılmış program olarak da uygundur. Program ayarı: ■ azami 90 °C ■ azami 1200 dev/dak	10,0 5,0 ¹
Eko 40-60	Pamuk, keten ve karışık dokulu tekstil ürünlerini yıkama. Not: Bakım sembolüne göre 40 °C'de  veya azami 60 °C'de  yıkanabilen tekstil ürünleri, birlikte yıkanabilir. Yıkama etkisi, yasal gerekliliklere göre, mümkün olan en iyi yıkama etkisi sınıfına uygundur. Bu program için, mümkün olan en iyi yıkama etkisiyle optimum enerji verimliliğini elde etmek için yıkama sıcaklığı, yüke bağlı olarak otomatik olarak ayarlanır. Yıkama sıcaklığı değiştirilemez. Program ayarı: Not: Bu programda sıcaklık ayarlanamaz ve otomatik olarak belirlenir. ■ maks. - °C ■ azami 1200 dev/dak	10,0
Sentetikler	Sentetik ve karışık dokulu tekstil ürünlerini yıkama. Program ayarı: ■ maks. 60 °C ■ maks. 1200 dev/dak	4,0
Mix	Pamuk, keten, sentetik ve karışık dokulu tekstil ürünlerini yıkama. Az kirli amaşırlar için uygundur. Program ayarı: ■ maks. 60 °C	4,0

¹ **Speed Perfect** etkinleştirildi

² Yıkama mümkün değil

Program	Açıklama	azami dolum miktarı (kg)
	<ul style="list-style-type: none"> ■ maks. 1200 dev/dak 	
Narin / İpek	<p>İpek, viskon ve sentetik hassas, yıkanabilir tekstil ürünlerini yıkama. Hassas çamaşırlar veya ipekler için uygun deterjan kullanınız.</p> <p>Not: Çok hassas tekstil ürünlerini veya kancalı, halkalı veya demirli tekstil ürünlerini yıkama filesiyle yıkayınız.</p> <p>Program ayarı:</p> <ul style="list-style-type: none"> ■ maks. 40 °C ■ maks. 800 dev/dak 	2,0
 Yünlüler Elde	<p>Elde ve makinede yıkanabilen, yün veya yün içeren malzemeden tekstil ürünlerini yıkama. Tambur, çamaşırların çekmesini önlemek için son derece narin ve uzun aralıklarla hareket eder. Yün için uygun deterjan kullanınız.</p> <p>Program ayarı:</p> <ul style="list-style-type: none"> ■ maks. 40 °C ■ maks. 800 dev/dak 	2,0
Durulama	<p>İlave sıkımalı durulama ve su boşaltma. Program ayarı: Maks. 1200 dev/dak</p>	-
Sıkma / Boşaltma	<p>Sıkma ve su boşaltma. Sadece su boşaltma için  etkinleştirilmelidir. Çamaşırlar sıkılmaz. Program ayarı: Maks. 1200 dev/dak</p>	-
AllergyPlus	<p>Pamuk, keten veya karışık dokulardan dayanıklı tekstil ürünlerini yıkama. Alerjikler ve yüksek hijyenik gereksinimler için uygundur.</p> <p>Not: Ayarlanan sıcaklığa ulaşıldıktan sonra bu sıcaklık tüm yıkama süreci boyunca korunur.</p> <p>Program ayarı:</p> <ul style="list-style-type: none"> ■ maks. 60 °C ■ maks. 1200 dev/dak 	6,5
<p>¹ Speed Perfect etkinleştirildi</p> <p>² Yıkama mümkün değil</p>		

Program	Açıklama	azami dolum miktarı (kg)
Steam 	<p>Gömlekler, tişörtler ve pamuk, keten ve karışık dokulu tekstil ürünleri için uygundur.</p> <p>Program sonunda kumaşların daha kolay asılabilmesi veya ütülenebilmesi için, su buharıyla kuru kumaşları ısıtma ve buharlama programı. Yalnızca bir çamaşırı buharlamak istiyorsanız Speed Perfect etkinleştiriniz.</p> <p>Notlar</p> <ul style="list-style-type: none"> ■ Program sonunda sıcak ve buharlı kumaşları hemen asınız veya kumaşları ütüleyiniz. ■ Kumaşlar yıkanmaz veya temizlenmez. Deterjan veya bakım ürünleri kullanmayınız. ■ Buhar sıcaktır ve belirli dokuma veya kumaş türlerine zarar verebilir. Bu nedenle program, Outdoor kumaşlar veya kazak gibi ipek ve yünden yapılmış tekstiller için uygun değildir. 	beş gömlek veya beş tişört
Yorgan	<p>Kuş tüyü dolgulu veya sentetik elyaf dolgulu yastıkları, yorganları yıkama.</p> <p>Büyük parçaları tek başına yıkayınız.</p> <p>Kuş tüyü veya hassas çamaşırlar için uygun deterjan kullanınız.</p> <p>Dozajı tasarruflu ayarlayınız.</p> <p>Yumuşatıcı kullanmayınız.</p> <p>Not: Aşırı köpük oluşumunu önlemek için çamaşırı yıkama işleminden önce sıkıştırınız veya çamaşırlardaki havayı çıkarınız.</p> <p>Program ayarı:</p> <ul style="list-style-type: none"> ■ maks. 60 °C ■ maks. 1200 dev/dak 	2,5
Perde	<p>Tül ve perde yıkama.</p> <p>Programın maksimum dolum miktarında kalın perdeleri veya 25 - 30 m² hafif tülleri yıkama programı.</p> <p>Yoğun köpük oluşumunu önlemek için hafif ve havadar perdelerde bir perde deterjanı kullanınız.</p> <p>Not: Perde tutucularını çıkarınız veya perdeleri bir yıkama filesinde yıkayınız.</p> <p>Program ayarı:</p> <ul style="list-style-type: none"> ■ maks. 40 °C 	4,0

¹ **Speed Perfect** etkinleştirildi

² Yıkama mümkün değil

Program	Açıklama	azami dolum miktarı (kg)
	<ul style="list-style-type: none"> ■ maks. 800 dev/dak 	
Tambur Temizleme	<p>Tamburun temizliğini ve bakımını yapma. Programı aşağıdaki durumlarda kullanınız:</p> <ul style="list-style-type: none"> ■ ilk kullanımdan önce ■ 40 °C ve daha düşük sıcaklıkta sıkça yıkamada ■ uzun süre kullanım dışı kaldığında <p>Ağartıcı içeren toz deterjan kullanınız. Ana yıkama için deterjanı bölme II'ye ekleyiniz. → "Deterjan çekmecesini", Sayfa 17</p> <p>Köpük oluşumunu önlemek için deterjan miktarını yarıya indiriniz. Yumuşatıcı kullanmayınız. Yünlere uygun, hassas veya sıvı deterjanlar kullanmayınız.</p> <p>Not: 60 °C veya daha yüksek sıcaklıktaki bir programı uzun bir süre kullanmadıysanız, tambur temizleme göstergesi hatırlatıcı olarak yanıp söner.</p>	- ²
Süper kısa 15'/30'	<p>Pamuk, sentetik ve karışık dokulu tekstil ürünlerini yıkama.</p> <p>Hafif kirli ve az miktarda çamaşır için kısa program. Program süresi yakl. 30 dakikadır.</p> <p>Program süresini 15 dakikaya indirmek istiyorsanız Speed Perfect etkinleştirilmelidir. Maksimum dolum miktarı 2,0 kg'a iner.</p> <p>Program ayarı:</p> <ul style="list-style-type: none"> ■ maks. 40 °C ■ maks. 1200 dev/dak 	4,0
<p>¹ Speed Perfect etkinleştirildi</p> <p>² Yıkama mümkün değil</p>		

10 Aksesuar

Orijinal aksesuarlar kullanınız. Bunlar cihazınıza özel tasarlanmıştır.

Not: Bazı aksesuarlar diğer renklerde mevcuttur.

→ "Müşteri hizmetleri", Sayfa 50 ile iletişime geçiniz.

	Kullanımı	Sipariş numarası
Su giriş hortumu uzatması	Soğuk su veya Aquastop su giriş hortumunu uzatma (2,50 m).	WMZ2381
Tutucu parçalar	Cihazın sabitlik durumunu iyileştirme.	WMZ2200
Manifold	Su çıkış hortumunu sabitleme.	00655300
Sıvı deterjan dozajlama yardımcısı	Sıvı deterjanı dozajlayınız.	00605740
Platform	Cihaz daha kolay doldurma ve boşaltma için daha yükseğe yerleştirilmelidir.	WMZ20490

11 Çamaşırlar

11.1 Çamaşırların hazırlanması

DİKKAT!

Çamaşırlarda unutulmuş cisimler çamaşırlara ve tambura hasar verebilir.

- Çalıştırmadan önce çamaşırların ceplerindeki tüm cisimler boşaltılmalıdır.

Not

Çamaşırlarınızı hazırlarken, cihazı ve tekstil ürünlerini korursunuz.

- Kumların ve çamur lekесinin fırçalanması

- Bakım etiketlerini dikkate alarak çamaşırları renklerine ve tekstil ürünlerine göre ayırınız
- Fermuarlar, cırt cırtlara, kancalar ve halkalar kapatılmalıdır
- Kumaş kemerleri, kumaş şeritleri ve kordonları birbirine bağlayınız
- Perde tutucuları ve kurşun bantlar çıkarılmalıdır
- küçük veya hassas çamaşırları çamaşır filesinde yıkayınız
- büyük ve küçük çamaşırlar birlikte yıkanmalıdır
- Taze lekeli çamaşırları hemen yıkayınız
- Kurumuş lekeli çamaşırlara ön işlem uygulayınız ve birkaç kez yıkayınız
- Çamaşırları birbirinden ayrılmış biçimde tambura yerleştiriniz

12 Deterjan ve bakım maddesi

Kullanım ve dozajlamayla ilgili üretici bilgilerini ambalajın üzerinde bulabilirsiniz.

Notlar

- Sıvı deterjanlar kullanılırken, arasında sadece kendiliğinden akan sıvı deterjanlar kullanılmalıdır
- farklı sıvı deterjanlar birbirine karıştırılmamalıdır
- deterjan ve yumuşatıcı birbirine karıştırılmamalıdır
- kombine ve çok yoğunlaştırılmış ürünler kullanılmamalıdır
- çözücü içeren, yakıcı veya gaz bırakan maddeler kullanmayınız
- Boyalar tasarruflu kullanılmalıdır; tuz, paslanmaz çeliğe zarar verebilir
- cihaz içinde boya çıkarıcı kullanılmamalıdır

13 Temel Kullanım

13.1 Cihazın açılması

Gereklilik: Cihaz usulüne uygun şekilde kuruldu ve bağlandı.

→ "Kurma ve bağlama", Sayfa 11

- ▶ Program seçme düğmesi bir programa ayarlanmalıdır.

13.2 Programın ayarlanması

1. Program seçme düğmesini döndürünüz ve istenen programı ayarlayınız.
→ "Programlar", Sayfa 25
2. İsteğe bağlı olarak, program ayarları uyarlanmalıdır.
→ "Program ayarlarının uygun hale getirilmesi", Sayfa 30

13.3 Program ayarlarının uygun hale getirilmesi

Gereklilik: Bir program ayarlandı.
→ "Programın ayarlanması", Sayfa 30

- ▶ Program ayarları uygun hale getirilmelidir.
→ "Tuşlar", Sayfa 23

Not: Program ayarları program için kalıcı olarak kaydedilmez.

13.4 Çamaşırların yerleştirilmesi

Not: Kırıksıklık oluşumunu önlemek için programın maksimum dolum miktarını dikkate alınız.
→ "Programlar", Sayfa 25

Gereklilikler

- Çamaşırlar hazırlanmış ve sınıflandırılmıştır.
→ "Çamaşırlar", Sayfa 29
- Tambur boş.

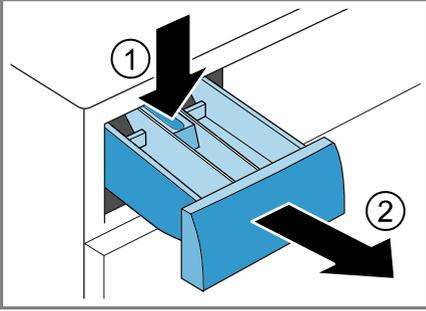
1. Kapak açılmalıdır.
2. Çamaşırları tamburun içine yerleştiriniz.
3. Kapağı kapatınız.
Çamaşırların kapağa sıkışmadığından emin olunuz.

13.5 Sıvı deterjan için dozajlama yardımcısının yerleştirilmesi

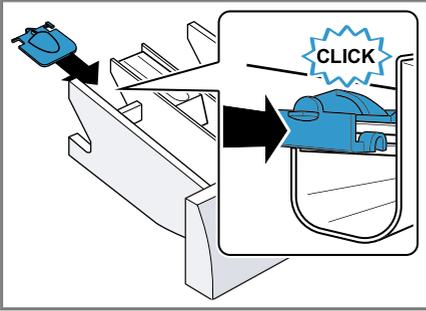
Dozajlama yardımcısını aksesuar olarak sipariş ettiyseniz, dozajlama yardımcısını yerleştirmeniz gerekir.

1. Deterjan bölmesi çıkarılmalıdır.

2. Tertibatı aşağı bastırınız ve deterjan bölmesini çıkarınız.



3. Dozajlama yardımcısını yerleştiriniz.



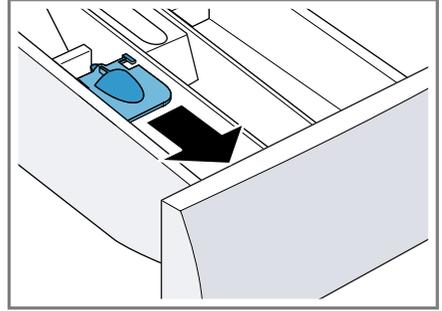
4. Deterjan bölmesini yerleştiriniz.

13.6 Sıvı deterjan için dozajlama yardımcısı kullanımı

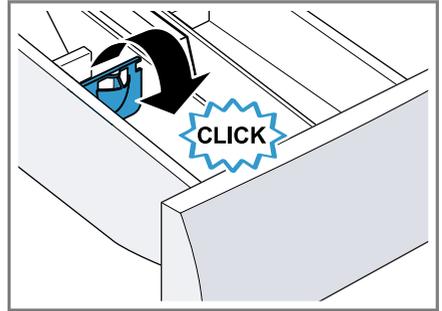
Sıvı deterjanı dozajlamak için deterjan bölmesinde bir dozajlama yardımcısı kullanabilirsiniz.

1. Deterjan bölmesini dışarı çekiniz.

2. Dozajlama yardımcısını öne doğru itiniz.



3. Dozajlama yardımcısını aşağı bastırınız ve yerine oturtunuz.



4. Deterjan çekmecesini içeri itiniz.

13.7 Deterjan ve bakım maddesinin doldurulması

Notlar

- Dozajlama yardımcısını jöle kıvamındaki deterjanlarda, toz deterjanlarda, etkinleştirilmiş ön yıkamada veya kalan zaman seçilen programlarda kullanmayınız.
 - Deterjan ve yumuşatıcı → Sayfa 30 bilgilerine dikkat ediniz.
1. Deterjan bölmesi dışarı çekilmelidir.
 2. Deterjan doldurulmalıdır.
→ "Deterjan çekmecesini", Sayfa 17

tr Kullanım

- İsteğe bağlı olarak, yumuşatıcı eklenmelidir.
- Deterjan bölmesi içeri itilmelidir.

13.8 Programın başlatılması

Gereklilik: Bir program ayarlandı.
→ "Programın ayarlanması", Sayfa 30

- ▶ **Başlat / Reload** tuşuna basınız.
- ✓ Tambur döner ve 2 dakikaya kadar sürebilen bir yük algılama işlemi yürütülür, bunun ardından su girişi gerçekleşir.
- ✓ Ekranda program süresi ya da program bitiş zamanı görüntülenir.
- ✓ Program sonundan sonra ekranda şu görüntülenir: End.

13.9 Çamaşırların ilave edilmesi

Programın başlamasından sonra program durumuna göre çamaşırları çıkarabilir veya ekleyebilirsiniz.

- Başlat / Reload** tuşuna basınız.
Cihaz beklemeye alınır.

Not: Çamaşır eklemek istediğinizde ekrandaki uyarılara dikkat ediniz.
→ "Ekran", Sayfa 22

- Kapak açılmalıdır.
- Çamaşır eklenmeli veya çıkarılmalıdır.
- Kapağı kapatınız.
- Başlat / Reload** tuşuna basınız.

13.10 Programın iptal edilmesi

- Başlat / Reload** tuşuna basınız.
- Kapak açılmalıdır.
Sıcaklık veya su seviyesi yüksek olduğunda, kapak güvenlik nedenlerinden dolayı kilitle kalır.
 - Sıcaklık yüksek olduğunda ilgili **Durulama** programını başlatınız.

- Su seviyesi yüksek olduğunda, ilgili **Sıkma** programını başlatınız veya su tahliyesi için uygun bir program ayarlayınız.
→ "Programlar", Sayfa 25

- Çamaşırlar çıkarılmalıdır.
→ "Çamaşırların makineden çıkarılması", Sayfa 32

13.11 Çamaşırların makineden çıkarılması

- Kapak açılmalıdır.
- Çamaşırlar tamburdan alınmalıdır.

13.12 Cihazın kapatılması

- Program seçme düğmesiyle **Kapalı** ayarlanmalıdır.
- Musluk kapatılmalıdır.
- Lastik conta kurutulmalı ve yabancı cisimler çıkarılmalıdır.



- Artık suyun kuruması için cihaz kapağını ve deterjan bölmesini açık bırakınız.

14 Çocuk kilidi

Cihazınızın kumanda elemanlarını yanlışlıkla kullanmaya karşı emniyete alınız.

14.1 Çocuk kilidinin etkinleştirilmesi

- ▶ Her iki tuşa  **3 sn.** yakl. 3 saniye basılmalıdır.
- ✓ Ekranda  gösterilir.
- ✓ Kumanda elemanları kilitlenir.
- ✓ Çocuk kilidi, cihaz kapatıldıktan sonra ve elektrik kesintisinde de etkin kalır.

14.2 Çocuk kilidinin devre dışı bırakılması

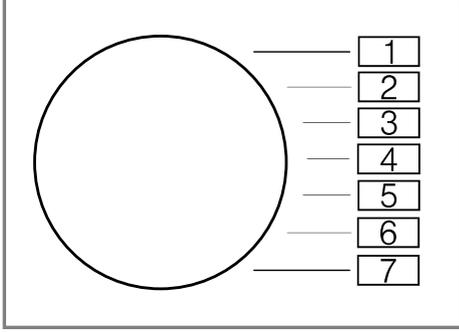
Gereklilik: Çocuk kilidinin devre dışı bırakılması için cihaz çalıştırılmalıdır.

- ▶ Her iki tuşa  **3 sn.** yakl. 3 saniye basılmalıdır.
- ✓ Ekrandaki  söner.

15 Temel ayarlar

Cihazınızın temel ayarlarını ihtiyacınıza göre ayarlayabilirsiniz.

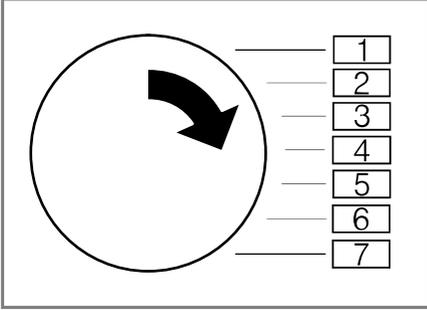
15.1 Temel ayarlara genel bakış



Temel ayar	Program pozisyonu	Değer	Açıklama
Bitiş sinyali	2	0 (kapalı) 1 (düşük sesli) 2 (orta) 3 (yüksek sesli) 4 (çok yüksek sesli)	Program sonundan sonraki sinyalin ses seviyesi ayarlanmalıdır.
Tuş sesi	3	0 (kapalı) 1 (düşük sesli) 2 (orta) 3 (yüksek sesli) 4 (çok yüksek sesli)	Sinyalin ses seviyesi tuşlar seçilerek ayarlanmalıdır.
Tambur temizleme hatırlatması	4	On (açık) OFF (kapalı)	Tambur temizleme hatırlatması etkinleştirilmeli veya devre dışı bırakılmalıdır.
Program sayacı	5	42 ¹	Bitirilen programların sayısı gösterilir.
¹ Örnek			

15.2 Temel ayarların değiştirilmesi

1. Program seçme düğmesi pozisyon 1'e ayarlanmalıdır.



2. **Sıkma devri** üzerine basılmalı ve aynı anda program seçme düğmesi pozisyon 2'ye ayarlanmalıdır.
- ✓ Ekranda güncel değer görüntülenir.
3. Program seçme düğmesi istenen pozisyona ayarlanmalıdır.
→ "Temel ayarlara genel bakış", Sayfa 34
4. Değeri değiştirmek için üzerine basılmalıdır.
5. Değişikliğin kaydedilmesi için cihaz kapatılmalıdır.

16 Program sayacı

Program sayacı, bitirilen programların sayısını gösterir.

16.1 Program sayacının çağırılması

1. Programı, pozisyon 1 olarak ayarlayınız.
2. **Sıkma devri** tuşuna basınız ve aynı anda programı pozisyon 2 olarak ayarlayınız.

3. Programı, pozisyon 5 olarak ayarlayınız.

17 Cihazı temizleme ve bakımını yapma

Cihazınızın uzun süre işler durumda kalmasını sağlamak için, itinayla temizliğini ve bakımını yapınız.

17.1 Tamburun temizlenmesi

⚠ DİKKAT

Yaralanma tehlikesi!

Sürekli olarak düşük sıcaklıklarda ve az havalandırılan cihazla yıkama yapmak tamburda hasara ve yaralanmalara neden olabilir.

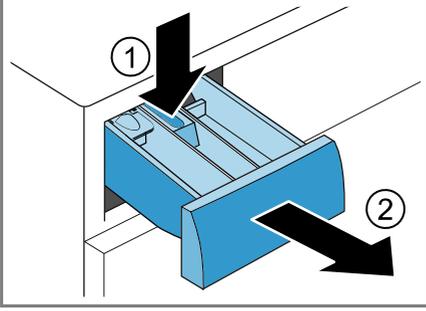
- ▶ Düzenli olarak tambur temizlik programı yürütülmeli veya en az 60 C sıcaklıklarda yıkama yapılmalıdır.
- ▶ Cihaz her kullanımdan sonra kapak ve deterjan çekmecesini açık şekilde kurutulmalıdır.
- ▶ **Tambur Temizleme** programı çamaşır olmadan toz deterjan ile çalıştırılmalıdır.

17.2 Deterjan çekmecesinin temizlenmesi

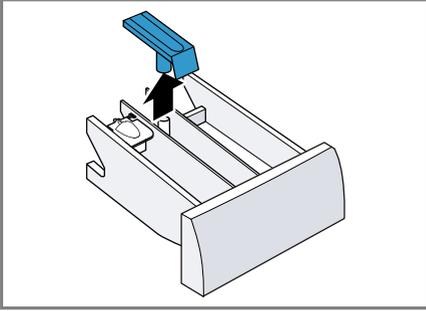
1. Deterjan bölmesini dışarı çekiniz.

tr Cihazı temizleme ve bakımını yapma

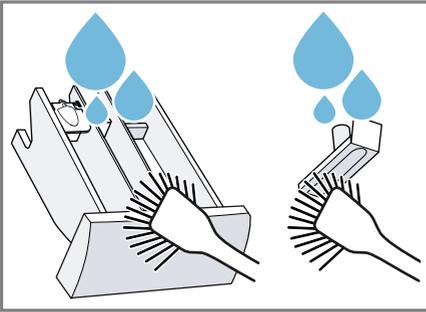
2. Tertibatı aşağıya doğru bastırınız ve deterjan bölmesini çıkartınız.



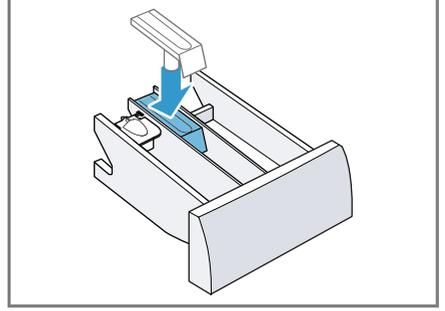
3. İlgili tertibatı aşağıdan yukarıya doğru bastırılarak çıkartınız.



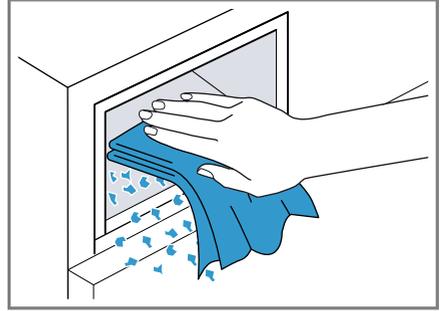
4. Deterjan çekmecesini ve ilgili tertibatı su ve fırçayla temizleyiniz ve kurulayınız.



5. Tertibatı yerleştiriniz ve yerine oturtunuz.



6. Deterjan çekmecesinin açıklığını temizleyiniz.



7. Deterjan bölmesini içeri itiniz.

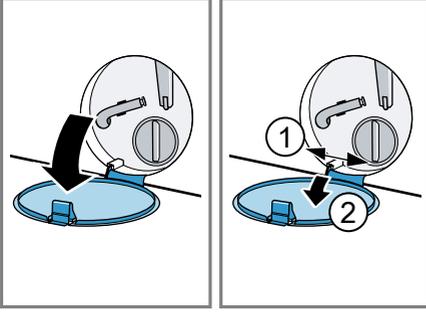
17.3 Pis su pompasının temizlenmesi

Pis su pompasını örn. tıkanma veya tıkırtı sesi gibi arıza durumlarında temizleyiniz.

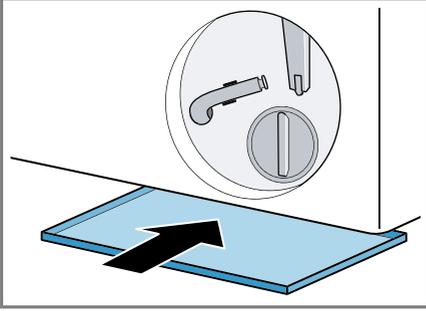
Pis su pompasının boşaltılması

1. Musluğu kapatınız.
2. Cihaz kapatılmalıdır.
→ "Cihazın kapatılması", Sayfa 32
3. Cihazın fişini elektrik şebekesinden ayırınız.

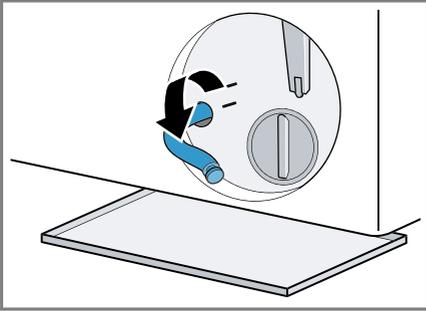
4. Bakım kapağını açınız ve çıkarınız.



5. Deliğin altına yeterince büyük bir kap yerleştiriniz.



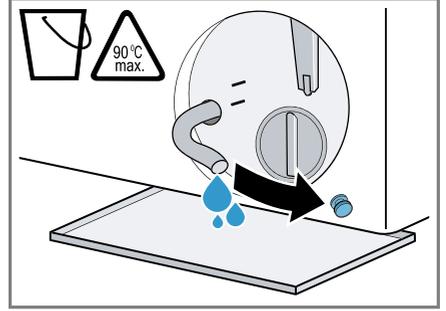
6. Su boşaltma hortumunu tutma düzeneğinden çıkarınız.



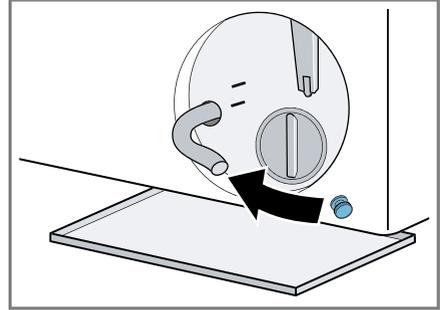
7. **⚠ DİKKAT - Haşlanma tehlikesi!** Deterjanlı su, yüksek sıcaklıklarla çamaşır yıkandığında sıcak olur.

- Sıcak deterjanlı suya dokunulmamalıdır.

Deterjanlı suyun kabın içine akması için kapatma kapağını çekip çıkarınız.

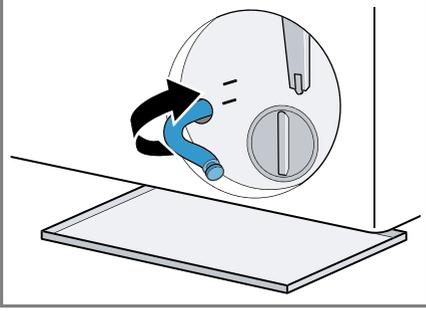


8. Kapatma kapağının üzerine bastırınız.



tr Cihazı temizleme ve bakımını yapma

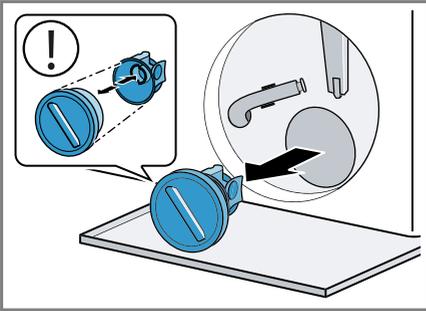
9. Su boşaltma hortumunu tutma düzeneğine takınız.



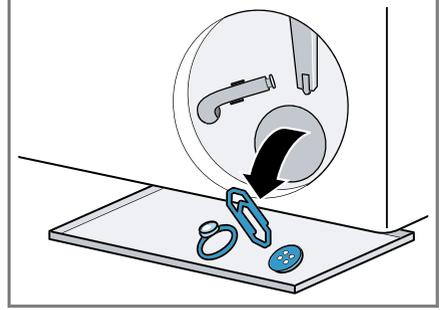
Pis su pompasının temizlenmesi

Gereklilik: Pis su pompası boş.
→ Sayfa 36

1. Pis su pompasında su kalmış olabileceği için pompa kapağı dikkatlice çıkarılmalıdır.
- Yoğun kirler nedeniyle pompa haznesindeki filtre ünitesi sıkışabilir. Kirler giderilmeli ve filtre ünitesi çıkarılmalıdır.

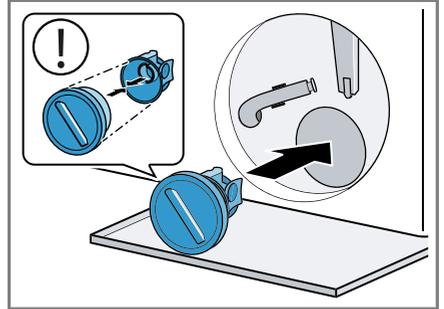


2. Pompa kapağının iç kısmı, vida dişli bölümü ve pompa gövdesini temizleyiniz.

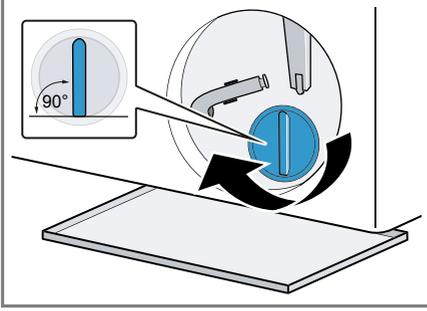


Pompa kapağı, temizlik için sökülebilen iki parçadan oluşmaktadır.

3. Pis su pompasının kanatlı çarkının döndürülebildiğinden emin olunuz.
4. Pompa kapağını takınız.
- Pompa kapağının bileşenlerinin doğru şekilde takıldığından emin olunmalıdır.

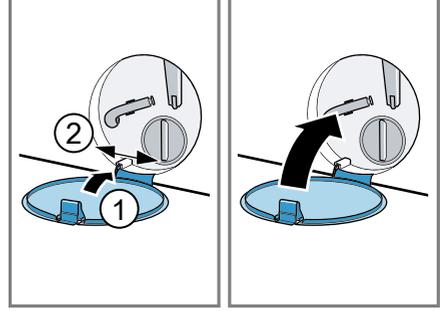


5. Pompa kapağını dayanağı kadar çeviriniz.



Pompa kapağının tutamağı dik konumda durmalıdır.

6. Bakım kapağını takınız ve kapatınız.



Sonraki yıkama işleminden önce

Bir sonraki çamaşır yıkama işleminde deterjanın kullanılmadan çıkış borusuna akmasını önlemek için, pis su pompası boşaltıldıktan sonra uygun bir tahliye programı yürütünüz.

1. Musluğu açınız.
2. Elektrik fişini takınız.
3. Cihazı açınız.
4. Bölme II'ye yaklaşık bir litre su doldurulmalıdır.
5. Tahliye için uygun bir program seçiniz.

→ "Programlar", Sayfa 25

18 Arızaları giderme

Cihazınızdaki küçük arızaları kendiniz giderebilirsiniz. Müşteri hizmetlerine başvurmadan önce arıza gidermeye ilişkin verilen bilgilerden yararlanınız. Bu sayede gereksiz masrafı önlemiş olursunuz.



UYARI

Elektrik çarpması tehlikesi!

Usulüne uygun olmayan onarımlar tehlikelidir.

- ▶ Sadece bunun eğitimini almış uzman personel cihazda onarımlar yapabilir.
- ▶ Cihazın onarımı sırasında sadece orijinal yedek parçalar kullanılmalıdır.
- ▶ Bu cihazın elektrik kablosu zarar görmüşse tehlikenin önlenmesi için, üretici, müşteri hizmetleri veya benzer kalifikasyona sahip bir kişi tarafından değiştirilmelidir.

Hata	Nedeni ve sorun giderme
Ekran söner ve Başlat / Reload yanıp söner.	Enerji tasarrufu modu aktif. <ul style="list-style-type: none">▶ Herhangi bir tuşa basınız.✓ Ekran yeniden yanar.
"E:30 / -80"	Tahliye borusu veya su tahliye hortumu tıkanmış. <ul style="list-style-type: none">▶ Tahliye borusunu ve su tahliye hortumunu temizleyiniz.
	Boşaltma borusu veya su çıkış hortumu bükülmüş veya sıkışmış. <ul style="list-style-type: none">▶ Çıkış borusunun ve su çıkış hortumunun bükülmediğinden veya sıkışmadığından emin olunuz.
	Su tahliye hortumu çok yükseğe bağlanmış. <ul style="list-style-type: none">▶ Su tahliye hortumunu maksimum 1 metre yüksekliğe monte ediniz.
	Su çıkış hortumuna izin verilmeyen uzatma monte edildi. <ul style="list-style-type: none">▶ Su çıkış hortumundan izin verilmeyen uzatmayı çıkarınız. → "Cihazın bağlanması", Sayfa 14
	Deterjanlı su pompası tıkanmış. <ul style="list-style-type: none">▶ → "Pis su pompasının temizlenmesi", Sayfa 36
	Pompa kapağı doğru şekilde birleştirilmemiş. <ul style="list-style-type: none">▶ Pompa kapağını doğru şekilde birleştiriniz.
	Pompa kapağı tamamen vidalanmamıştır. <ul style="list-style-type: none">▶ Pompa kapağının, dayanak noktasına kadar cihaza vidalandığından emin olunuz. Pompa kapağının tutamağı dik konumda durmalıdır.

Hata	Nedeni ve sorun giderme
"E:30 / -80"	<p>Deterjan dozajı çok fazla.</p> <ul style="list-style-type: none"> ▶ Hızlı önlem: Bir yemek kaşığı yumuşatıcıyı 0,5 litre suyla karıştırınız ve karışımı soldaki göze dökünüz (Outdoor, Sport ve kaz tüyü çamaşırlar için geçerli değildir). ▶ Aynı miktarda çamaşır yükü olan bir sonraki yıkama işleminde deterjan miktarını azaltınız.
"E:60 / -2B"	<p>Denge kontrol sistemi sıkma işlemini çamaşırlar eşit dağılmadığı için durdurdu.</p> <ul style="list-style-type: none"> ▶ Tamburun içindeki çamaşırları yeniden dağıttınız. <p>Not: Mümkün olduğunca büyük ve küçük çamaşırları birlikte tambura yerleştiriniz. Farklı büyüklükteki çamaşırlar sıkma işlemi esnasında daha iyi dağılır.</p>
"E:30 / -10" ve/veya 	<p>Su basıncı düşük. Gidermek mümkün değil.</p> <hr/> <p>Su girişindeki süzgeçler tıkanmış.</p> <ul style="list-style-type: none"> ▶ Su girişindeki süzgeçleri temizleyiniz. <hr/> <p>Musluk kapalı.</p> <ul style="list-style-type: none"> ▶ Musluğu açınız. <hr/> <p>Su giriş hortumu katlanmış veya sıkışmış.</p> <ul style="list-style-type: none"> ▶ Su giriş hortumunun katlanmadığından veya sıkışmadığından emin olunuz. <hr/> <p>Su seviyesi ölçüm sistemi arızalı.</p> <p>Not: Hata mesajı ile cihaz bir su boşaltma işlemi başlatır.</p> <ol style="list-style-type: none"> 1. Sonrasında su boşaltma işlemi bitene kadar yakl. 5 dakika bekleyiniz. 2. Hata mesajını sıfırlamak için cihazı kapatınız. 3. Cihazı tekrar açınız. 4. Hata mesajı yeniden görünürse müşteri hizmetlerini arayınız. → "Müşteri hizmetleri", Sayfa 50
• yanıp söner.	<p>Gerilim kontrol sistemi geçersiz gerilim düşüşü algılıyor.</p> <ul style="list-style-type: none"> ▶ Gidermek mümkün değil. <p>Not: Gerilim beslemesi stabil hale geldiğinde program normal biçimde devam eder.</p> <hr/> <p>Gerilim değerinin altına düşüş programın uzamasına neden olabilir. Gidermek mümkün değil.</p>

Hata	Nedeni ve sorun giderme
☹ yanar.	Sıcaklık çok yüksek. ▶ Sıcaklık düşene kadar bekleyiniz. ▶ → "Programın iptal edilmesi", Sayfa 32
	Su seviyesi çok yüksek. ▶ Tahliye için uygun bir program seçiniz. → "Programlar", Sayfa 25
☹ yanıp söner.	Kapak kapatılmamış. ▶ Kapağı kapatınız.
	Çamaşır kapağa sıkışmış. ▶ Sıkışan çamaşıruları çıkarınız.
Diğer tüm hata kodları.	Fonksiyonel arıza ▶ Müşteri hizmetlerini arayınız. → "Müşteri hizmetleri", Sayfa 50
"E:30/-20"	Manyetik valf arızalı. ▶ Müşteri hizmetlerini arayınız. → "Müşteri hizmetleri", Sayfa 50
	Deterjan dozajı çok fazla. ▶ Aynı miktarda çamaşır yükü olan bir sonraki yıkama işleminde deterjan miktarını azaltınız.
	İlave su ile doldurulur. ▶ Cihazı çalıştırırken cihazın içine ilave su koymayınız.
Cihaz çalışmıyor.	Şebeke bağlantı kablosunun elektrik fişi takılı değil. ▶ Cihazı elektrik şebekesine bağlayınız.
	Sigorta kutusundaki sigorta atmış. ▶ Sigorta kutusundaki ilgili sigortayı kontrol ediniz.
	Elektrik beslemesi kesildi. ▶ Oda aydınlatmasının veya odadaki diğer cihazların çalışıp çalışmadığını kontrol ediniz.
Program çalışmaya başlamıyor.	Başlat / Reload tuşuna basılmamış. ▶ Başlat / Reload tuşuna basınız.
	Kapak kapatılmamış. ▶ Kapağı kapatınız.
	Çocuk kilidi etkinleştirildi. ▶ Çocuk kilidi devre dışı bırakılmalıdır. → "Çocuk kilidinin devre dışı bırakılması", Sayfa 33
	Kalan süre etkinleştirildi. ▶ Kalan süre etkin olma durumu açısından kontrol edilmelidir. → "Tuşlar", Sayfa 23

Hata	Nedeni ve sorun giderme
Program çalışmaya başlamıyor.	Çamaşır kapağa sıkışmış. ▶ Sıkışan çamaşıruları çıkarınız.
Kapak açılmıyor.	Sıcaklık çok yüksek. ▶ Sıcaklık düşene kadar bekleyiniz. ▶ Programın iptal edilmesi. → "Programın iptal edilmesi", Sayfa 32
	Su seviyesi çok yüksek. ▶ Tahliye için uygun bir program seçiniz. → "Programlar", Sayfa 25
	Elektrik kesintisi. ▶ Kapağı acil kilit açma mekanizmasıyla açınız. → "Acil kilit açma mekanizması", Sayfa 49
Deterjanlı su cihazdan pompalanıp boşaltılmıyor.	Tahliye borusu veya su tahliye hortumu tıkanmış. ▶ Tahliye borusunu ve su tahliye hortumunu temizleyiniz.
	Boşaltma borusu veya su çıkış hortumu bükülmüş veya sıkışmış. ▶ Çıkış borusunun ve su çıkış hortumunun bükülmediğinden veya sıkışmadığından emin olunuz.
	Deterjanlı su pompası tıkanmış. ▶ → "Pis su pompasının temizlenmesi", Sayfa 36
	Su tahliye hortumu çok yükseğe bağlanmış. ▶ Su tahliye hortumunu maksimum 1 metre yüksekliğe monte ediniz.
	Pompa kapağı doğru şekilde birleştirilmemiş. ▶ Pompa kapağını doğru şekilde birleştiriniz.
	Deterjan dozajı çok fazla. ▶ Hızlı önlem: Bir yemek kaşığı yumuşatıcıyı 0,5 litre suyla karıştırınız ve karışımı soldaki göze dökünüz (Outdoor, Sport ve kaz tüyü çamaşırılar için geçerli değildir). ▶ Aynı miktarda çamaşır yükü olan bir sonraki yıkama işleminde deterjan miktarını azaltınız.
	Su çıkış hortumuna izin verilmeyen uzatma monte edildi. ▶ Su çıkış hortumundan izin verilmeyen uzatmayı çıkarınız. → "Cihazın bağlanması", Sayfa 14
	Pompa kapağı tamamen vidalanmamıştır.

Hata	Nedeni ve sorun giderme
Deterjanlı su cihazdan pompalanıp boşaltılmıyor.	<ul style="list-style-type: none"> ▶ Pompa kapağının, dayanak noktasına kadar cihaza vidalandığından emin olunuz. Pompa kapağının tutamağı dik konumda durmalıdır.
Su girişi gerçekleşmiyor. Deterjan cihazın içine alınmıyor.	<p>Başlat / Reload tuşuna basılmamış.</p> <ul style="list-style-type: none"> ▶ Başlat / Reload tuşuna basınız. <hr/> <p>Su girişindeki süzgeçler tıkanmış.</p> <ul style="list-style-type: none"> ▶ Su girişindeki süzgeçleri temizleyiniz. <hr/> <p>Musluk kapalı.</p> <ul style="list-style-type: none"> ▶ Musluğu açınız. <hr/> <p>Su giriş hortumu katlanmış veya sıkışmış.</p> <ul style="list-style-type: none"> ▶ Su giriş hortumunun katlanmadığından veya sıkışmadığından emin olunuz.
Birden fazla kez sıkma.	<p>Denge kontrol sistemi çamaşırları birkaç kez dağıtarak dengesizliği düzeltiyor.</p> <ul style="list-style-type: none"> ▶ Hata yok - Müdahale gerekmiyor. <p>Not: Tambura mümkün olduğunca büyük ve küçük çamaşırları bir arada yerleştiriniz. Farklı büyüklükteki çamaşırlar sıkma işlemi esnasında daha iyi dağılır.</p>
Program süresi yıkama sürecinde değişiyor.	<p>Program akışı elektronik olarak optimize ediliyor. Bu durum, program süresinin değişmesine sebep olabilir.</p> <ul style="list-style-type: none"> ▶ Hata yok - Müdahale gerekmiyor. <hr/> <p>Denge kontrol sistemi çamaşırları birkaç kez dağıtarak dengesizliği düzeltiyor.</p> <ul style="list-style-type: none"> ▶ Hata yok - Müdahale gerekmiyor. <p>Not: Tambura mümkün olduğunca büyük ve küçük çamaşırları bir arada yerleştiriniz. Farklı büyüklükteki çamaşırlar sıkma işlemi esnasında daha iyi dağılır.</p>
Tamburun içinde su görünmüyor.	<p>Su seviyesi görünen kısmın altında.</p> <ul style="list-style-type: none"> ▶ Hata yok - Müdahale gerekmiyor. ▶ Cihazı çalıştırırken cihazın içine ilave su koymayınız.
Program başlatıldıktan sonra tambur sarsılıyor.	<p>Bunun nedeni dahili bir motor testidir.</p> <ul style="list-style-type: none"> ▶ Hata yok - Müdahale gerekmiyor.
⊗ bölmesinde kalan su mevcut.	<p>⊗ bölmesindeki tertibat tıkanmış.</p> <ul style="list-style-type: none"> ▶ → "Deterjan çekmecesindeki temizlenmesi", Sayfa 35

Hata	Nedeni ve sorun giderme
Sıkma sırasında cihazda titreşim ve hareket.	<p>Cihaz doğru şekilde hizalanmamış.</p> <ul style="list-style-type: none"> ► → "Cihazın doğru konumlandırılması", Sayfa 15 <p>Cihaz ayakları sabitlenmemiş.</p> <ul style="list-style-type: none"> ► Cihaz ayaklarını sıkınız. → "Cihazın doğru konumlandırılması", Sayfa 15 <p>Taşıma güvenliği donanımları çıkarılmamış.</p> <ul style="list-style-type: none"> ► → "Taşıma emniyet tertibatlarının çıkarılması", Sayfa 13.
Tambur dönüyor, su girişi gerçekleşmiyor.	<p>Yük algılama aktif.</p> <ul style="list-style-type: none"> ► Hata yok, müdahale gerekmiyor. <p>Not: Yük algılama 2 dakika kadar sürebilir.</p>
Yoğun köpük oluşumu.	<p>Deterjan dozajı çok fazla.</p> <ul style="list-style-type: none"> ► Hızlı önlem: Bir yemek kaşığı yumuşatıcıyı 0,5 litre suyla karıştırınız ve karışımı soldaki göze dökünüz (Outdoor, Sport ve kaz tüyü çamaşırlar için geçerli değildir). ► Aynı miktarda çamaşır yükü olan bir sonraki yıkama işleminde deterjan miktarını azaltınız.
Yüksek sıkma devir sayısına ulaşamadı.	<p>Düşük sıkma devir sayısı ayarlanmış.</p> <ul style="list-style-type: none"> ► Bir sonraki yıkamada yüksek bir sıkma devir sayısı ayarlayınız. <p>Kolay ütüleme etkinleştirildi.</p> <ul style="list-style-type: none"> ► Kumaş türüne uygun programı seçiniz. <p>Denge kontrol sistemi azalan sıkma devir sayısı nedeniyle oluşan dengesizliği düzeltiyor.</p> <ul style="list-style-type: none"> ► Tamburun içindeki çamaşırları yeniden dağıtınız. <p>Not: Mümkün olduğunca büyük ve küçük çamaşırları birlikte tambura yerleştiriniz. Farklı büyüklükteki çamaşırlar sıkma işlemi esnasında daha iyi dağılır.</p> <ul style="list-style-type: none"> ► Sıkma programını başlatınız.
Sıkma programı çalışmaya başlamıyor.	<p>Tahliye borusu veya su tahliye hortumu tıkanmış.</p> <ul style="list-style-type: none"> ► Tahliye borusunu ve su tahliye hortumunu temizleyiniz. <p>Boşaltma borusu veya su çıkış hortumu bükülmüş veya sıkışmış.</p> <ul style="list-style-type: none"> ► Çıkış borusunun ve su çıkış hortumunun bükülmediğinden veya sıkışmadığından emin olunuz. <p>Denge kontrol sistemi sıkma işlemi çamaşırlar eşit dağılmadığı için durdurdu.</p>

Hata	Nedeni ve sorun giderme
Sıkma programı çalışmaya başlamıyor.	<ul style="list-style-type: none">▶ Tamburun içindeki çamaşırları yeniden dağıtınız. <p>Not: Mümkün olduğunca büyük ve küçük çamaşırları birlikte tambura yerleştiriniz. Farklı büyüklükteki çamaşırlar sıkma işlemi esnasında daha iyi dağılır.</p> <ul style="list-style-type: none">▶ Sıkma programını başlatınız.
Gürültülü, tıslama sesi.	<p>Su, basınç altında deterjan bölmesine boşaltılır.</p> <ul style="list-style-type: none">▶ Hata yok - Normal çalışma sesi.
Sıkma sırasında yüksek sesli gürültü.	<p>Cihaz doğru şekilde hizalanmamış.</p> <ul style="list-style-type: none">▶ → "<i>Cihazın doğru konumlandırılması</i>", Sayfa 15 <p>Cihaz ayakları sabitlenmemiş.</p> <ul style="list-style-type: none">▶ Cihaz ayaklarını sıkınız. → "<i>Cihazın doğru konumlandırılması</i>", Sayfa 15 <p>Taşıma güvenliği donanımları çıkarılmamış.</p> <ul style="list-style-type: none">▶ → "<i>Taşıma emniyet tertibatlarının çıkarılması</i>", Sayfa 13.
Deterjanlı su pompasında tıkırtı.	<p>Deterjanlı su pompasına yabancı nesne girmiş.</p> <ul style="list-style-type: none">▶ → "<i>Pis su pompasının temizlenmesi</i>", Sayfa 36
Cızırtılı, ritmik emme sesi.	<p>Deterjanlı su pompası aktif, deterjanlı su pompalanıp boşaltılır.</p> <ul style="list-style-type: none">▶ Hata yok - Normal çalışma sesi.
Kırışıklık oluşumu.	<p>Sıkma devir sayısı çok yüksek.</p> <ul style="list-style-type: none">▶ Bir sonraki yıkamada düşük bir sıkma devir sayısı ayarlayınız. <p>Doldurma miktarı çok yüksek.</p> <ul style="list-style-type: none">▶ Bir sonraki yıkamada doldurma miktarını azaltınız. <p>Kumaş türü için uygun olmayan bir program ayarlanmıştır.</p> <ul style="list-style-type: none">▶ Kumaş türüne uygun programı seçiniz.
Deterjan veya yumuşatıcı contadan damlıyor ve kapak üzerinde veya conta kıvrımı içinde toplanıyor.	<p>Deterjan çekmecesinde çok fazla deterjan / yumuşatıcı var.</p> <ul style="list-style-type: none">▶ Sıvı deterjan ve yumuşatıcı dozajlama sırasında deterjan bölmesindeki işarete dikkat ediniz ve bunu aşacak şekilde dozajlamayınız.
Sıkma sonucu tatmin edici değil. Çamaşırlar çok ıslak / çok nemli.	<p>Düşük sıkma devir sayısı ayarlanmıştır.</p> <ul style="list-style-type: none">▶ Bir sonraki yıkamada yüksek bir sıkma devir sayısı ayarlayınız.▶ Sıkma programını başlatınız.

Kolay ütüleme etkinleştirildi.

Hata	Nedeni ve sorun giderme
Sıkma sonucu tatmin edici değil. Çamaşırlar çok ıslak / çok nemli.	<p>► Kumaş türüne uygun programı seçiniz.</p> <p>Tahliye borusu veya su tahliye hortumu tıkanmış.</p> <p>► Tahliye borusunu ve su tahliye hortumunu temizleyiniz.</p> <p>Boşaltma borusu veya su çıkış hortumu bükülmüş veya sıkışmış.</p> <p>► Çıkış borusunun ve su çıkış hortumunun bükülmediğinden veya sıkışmadığından emin olunuz.</p> <p>Denge kontrol sistemi sıkma işlemini çamaşırlar eşit dağılmadığı için durdurdu.</p> <p>► Tamburun içindeki çamaşırları yeniden dağıtınız.</p> <p>Not: Mümkün olduğunca büyük ve küçük çamaşırları birlikte tambura yerleştiriniz. Farklı büyüklükteki çamaşırlar sıkma işlemi esnasında daha iyi dağılır.</p> <p>► Sıkma programını başlatınız.</p>
	<p>Denge kontrol sistemi azalan sıkma devir sayısı nedeniyle oluşan dengesizliği düzeltiyor.</p> <p>► Tamburun içindeki çamaşırları yeniden dağıtınız.</p> <p>Not: Mümkün olduğunca büyük ve küçük çamaşırları birlikte tambura yerleştiriniz. Farklı büyüklükteki çamaşırlar sıkma işlemi esnasında daha iyi dağılır.</p> <p>► Sıkma programını başlatınız.</p>
Çamaşırlarda deterjan artıkları mevcut.	<p>Çamaşır deterjanları çamaşırların üzerine çöken, suda çözünmeyen maddeler içerebilir.</p> <p>► Durulama programını başlatınız.</p>
Kuru çamaşırlarda deterjan artıkları mevcut.	<p>Çamaşır deterjanları çamaşırların üzerine çöken, suda çözünmeyen maddeler içerebilir.</p> <p>► Çamaşırları yıkama ve kurutma işleminden sonra fırçalayınız.</p>
Su giriş hortumundan dışarı su akıyor.	<p>Su giriş hortumu doğru / sıkı bağlanmamış.</p> <p>1. Su giriş hortumunu doğru bağlayınız. → "Su giriş hortumunun bağlanması", Sayfa 14</p> <p>2. Vida bağlantısını sıkınız.</p>
Su tahliye hortumundan dışarı su akıyor.	<p>Su tahliye hortumu hasarlı.</p> <p>► Hasarlı su tahliye hortumunu değiştiriniz.</p> <p>Su tahliye hortumu doğru bağlanmamış.</p> <p>► Su tahliye hortumunu doğru bağlayınız. → "Su tahliyesi bağlantı türleri", Sayfa 14</p>

Hata	Nedeni ve sorun giderme
Cihaz içinde koku oluşmuş.	Nem ve deterjan kalıntıları bakteri oluşumuna neden olabilir. ▶ → " <i>Tamburun temizlenmesi</i> ", Sayfa 35 ▶ Cihazı kullanmayacaksanız kapak ve deterjan çekmecesini açık bırakılarak, kalan suyun kuruması sağlanmalıdır.
Steam  programının sonunda kumaşların üzerinde nemli lekeler oluştu.	Tamburda veya kapaktaki su damlaları kumaşların üzerinde nemlenmeye neden olmuştur. Damlalar yoğuşma buharından veya bir önceki yıkama programının kalan neminden kaynaklanır. ▶ Kumaşları ütöleyiniz veya kurutmak için asınız.
Deterjan çekmecesinde yumuşatıcı kalıyor.	Seçilen program için yumuşatıcı sağlanamaz. ▶ Cihaz programı ilave yumuşatıcı kullanımını desteklememektedir. → " <i>Programlar</i> ", Sayfa 25
Kapının altından dışarı su akıyor.	Kapı veya conta üzerindeki kirlilik sızdırmaya neden olur. ▶ Kapıyı ve contanın temizlenmesi.

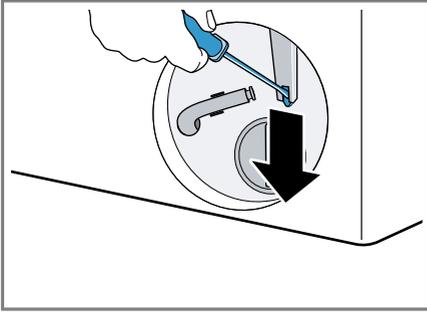
18.1 Acil kilit açma mekanizması

Kapak kilidinin açılması

Gereklilik: Pis su pompası boş.
→ Sayfa 36

1. **DİKKAT!** Dışarı akan su maddi hasara neden olabilir.
- ▶ Camdan su görünüyorsa kapak açılmamalıdır.

Acil kilit açma mekanizması bir alet ile aşağı doğru çekilmeli ve serbest bırakılmamalıdır.



- ✓ Kapak kilidi açılır.
- 2. Bakım kapağı takılmalı ve yerine oturtulmalıdır.
- 3. Bakım kapağı kapatılmalıdır.

19 Taşıma, depolama ve atığa verme

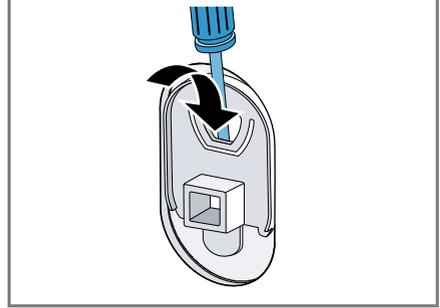
19.1 Cihazın sökülmesi

1. Musluğu kapatınız.
2. Su giriş hortumunu boşaltınız.
3. Cihaz kapatılmalıdır.
→ "Cihazın kapatılması", Sayfa 32
4. Cihazın elektrik fişini çekiniz.
5. Deterjanlı suyu boşaltınız.
→ "Pis su pompasının temizlenmesi", Sayfa 36
6. Hortumları sökünüz.

19.2 Taşıma emniyet tertibatlarının takılması

Taşıma hasarını önlemek için cihazı taşıma emniyet tertibatlarıyla emniyete alınız.

1. 4 muhafaza kapağını bir tornavida yardımıyla sökünüz.



Muhafaza kapaklarını muhafaza ediniz.

2. 4 nakliye emniyetini yerleştiriniz.
→ "Taşıma emniyet tertibatlarının çıkarılması", Sayfa 13

19.3 Cihazın yeniden çalıştırılması

- ▶ Ayrıntılı bilgi için bkz.
→ "Kurma ve bağlama", Sayfa 11
ve
→ "Boş yıkama işleminin başlatılması", Sayfa 19.

19.4 Eski cihazları atığa verme

Çevreye duyarlı bir imha işlemiyle çok değerli ham maddeler yeniden kullanılmak üzere değerlendirilebilir.



UYARI

Sağlık tehlikesi!

Çocuklar kendilerini cihaz içine kilitleyebilir ve bunun sonucunda ölüm tehlikesi söz konusu olabilir.

- ▶ Cihazı, cihaz kapağının açılmasını bloke edebilecek veya engelleyebilecek bir kapının arkasında kurmayın.
- ▶ Hizmet dışı bırakılan cihazlarda elektrik fişi çekilmeli, şebeke bağlantı kablosu kesilmeli ve cihaz kapısının kilidi kapı kapanmayacak şekilde tahrip edilmelidir.

1. Elektrik kablosunun elektrik fişini çekin.
2. Elektrik kablosunu kesip ayırın.
3. Cihazı çevreye zarar vermeyecek şekilde imha ediniz.

Güncel imha yol ve yöntemleri hakkında bilgi edinmek için lütfen yetkili satıcınıza veya bağlı olduğunuz belediyeye ya da şehir idaresine başvurunuz.



Bu ürün T.C. Çevre ve Şehircilik Bakanlığı tarafından yayımlanan "Atık Elektrikli ve Elektronik Eşyaların Kontrolü Yönetmeliği"nde belirtilen zararlı ve yasaklı maddeleri içermez.

AEEE yönetmeliğine uygundur.

Bu ürün, geri dönüşümlü ve tekrar kullanılabilir nitelikteki yüksek kaliteli

parça ve malzemelerden üretilmiştir. Bu nedenle, ürünü, hizmet ömrünün sonunda evsel veya diğer atıklarla birlikte atmayın. Elektrikli ve elektronik cihazların geri dönüşümü için bir toplama noktasına götürün. Bu toplama noktalarını bölgenizdeki yerel yönetime sorun. Kullanılmış ürünleri geri kazanıma vererek çevrenin ve doğal kaynakların korunmasına yardımcı olun. Ürünü atmadan önce çocukların güvenliği için elektrik fişini kesin ve kilit mekanizmasını kırarak çalışmaz duruma getirin.

20 Müşteri hizmetleri

İlgili Ürünlerin Çevreye Duyarlı Tasarımına İlişkin Yönetmeliği uyarınca fonksiyon ile ilgili orijinal yedek parçaları, cihazınız piyasaya çıkarıldıktan sonra en az 10 yıl süresince müşteri hizmetlerimizden temin edebilirsiniz.

Ülkenizde geçerli olan garanti süresi ve garanti koşulları ile ilgili ayrıntılı bilgileri müşteri hizmetlerimizden, yetkili satıcınızdan veya Web sitemizden alabilirsiniz.

Müşteri hizmetlerimize başvurduğunuzda cihazınızın ürün numarasını (E-Nr.) ve imalat numarasını (FD) hazır bulundurunuz. Müşteri hizmetlerinin irtibat bilgileri, ekteki müşteri hizmetleri dizninde veya web sitemizde yer almaktadır.

20.1 Ürün numarası (E-Nr.) ve imalat numarası (FD)

Ürün numarasını (E-Nr.) ve imalat numarasını (FD) cihazın tip etiketinde bulabilirsiniz.

Tip plakasının yeri modele bağlı olarak değişir:

- Kapağın iç tarafında.
- Bakım kapağının iç tarafında.
- Cihazın arka tarafında.

Cihaz bilgilerini ve müşteri hizmetlerinin telefon numarasını hızlıca bulabilmeniz için bilgileri not etmenizi öneririz.

20.2 Garanti Şartları

Kullanım Süresi: 10 YIL (Ürünün fonksiyonunu yerine getirebilmesi için gerekli yedek parça bulundurma süresi).

Malın ayıplı olduğunun anlaşılması durumunda tüketici, 6502 sayılı Tüketicinin Korunması Hakkında Kanununun 11 inci maddesinde yer alan;

- Sözleşmeden dönme
- Satış bedelinden indirim isteme,
- Ücretsiz onarılmasını isteme,
- Satılanın ayıpsız bir misli ile değiştirilmesini isteme,

haklarından birini kullanabilir. Tüketicinin bu haklarından ücretsiz onarım hakkını seçmesi durumunda satıcı; işçilik masrafı, değiştirilen parça bedeli ya da başka herhangi bir ad altında hiçbir ücret talep etmeksizin malın onarımını yapmak veya yaptırmakla yükümlüdür. Tüketici ücretsiz onarım hakkını üretici veya ithalatçıya karşı da kullanılabilir. Satıcı, üretici ve ithalatçı tüketicinin bu hakkını kullanmasından müteselsilen sorumludur. Tüketicinin, ücretsiz onarım hakkını kullanması halinde malın;

- Garanti süresi içinde tekrar arızalanması,
- Tamiri için gereken azami sürenin aşılması,
- Tamirinin mümkün olmadığı, yetkili servis istasyonu, satıcı, üretici veya ithalatçı tarafından bir raporla belirlenmesi durumlarında;

tüketici malın bedel iadesini, ayıp oranında bedel indirimini veya imkan varsa malın ayıpsız misli ile değiştirilmesini satıcından talep edilir. Satıcı, tüketicinin talebini reddedemez. Bu talebin yerine getirilmemesi durumunda satıcı, üretici ve ithalatçı müteselsilen sorumludur.

21 Tüketim değerleri

Aşağıdaki bilgiler Ürünlerin Çevreye Duyarlı Tasarımına İlişkin Yönetmelik uyarınca verilmektedir. **Eko 40-60** dışındaki programlar için verilen değerler yalnızca referans değerlerdir ve geçerli EN60456 normuna dayalı olarak belirlenmiştir.

Program	Dolum miktarı (kg)	Program süresi (sa:dak) ¹	Enerji tüketimi (kWh/çevrim) ¹	Su tüketimi (l/çevrim) ¹	Maksimum sıcaklık (°C) 5 dak ¹	Sıkma devir sayısı (dev/dak) ¹	Kalan nem (%) ¹
Eko 40-60 ²	10,0	3:50	0,990	77,0	36	1200	52,00
Eko 40-60 ²	5,0	2:55	0,460	46,0	28	1200	50,00
Eko 40-60 ²	2,5	2:30	0,220	34,0	23	1200	55,00
Pamuklu 20 °C	10,0	3:30	0,410	98,0	24	1200	51,00
Pamuklu 40 °C	10,0	3:30	1,300	98,0	44	1200	51,00
Pamuklu 60 °C	10,0	3:30	1,900	98,0	60	1200	51,00
Sentetikler 40 °C	4,0	2:30	0,900	63,0	45	1200	28,00
Mix 40 °C	4,0	1:05	0,700	44,0	42	1200	54,00
Yünlüler Elde 30 °C	2,0	0:40	0,350	48,0	28	800	25,00

¹ Gerçek değerler su basıncı, sertlik ve giriş sıcaklığı, ortam sıcaklığı, çamaşırın cinsi, miktarı ve kirlilik derecesi, kullanılan deterjan, elektrik beslemesindeki dalgalanmalar ve seçilen ilave fonksiyonların etkisi nedeniyle belirtilen değerlerden farklı olabilir.

² Ekolojik Tasarım Yönetmeliği ve soğuk su ile (15 C) AB Enerji Etiketleri Yönetmeliği uyarınca test programı.

22 Teknik veriler

Cihaz yüksekliği	84,5 cm
Cihaz genişliği	59,8 cm
Cihaz derinliği	58,8 cm
Kapak kapalıyken cihaz derinliği	63,2 cm

Kapak açıkken cihaz derinliği	104,9 cm
Ağırlık	73,7 kg
Maksimum dolum miktarı	10,0 kg
Şebeke gerilimi	220-240 V, 50-60 Hz

⇒ Minimum kurulum güvenliği	10 A
Nominal güç	2300 W
Güç tüketimi	<ul style="list-style-type: none">■ Kapalı durumda: 0,10 W■ Kapalı olmayan durumda: 0,40 W
Su basıncı	<ul style="list-style-type: none">■ Minimum: 100 kPa (1 bar)■ Maksimum: 1000 kPa (10 bar)

Su giriş hortumunun uzunluğu	150 cm
Su çıkış hortumunun uzunluğu	150 cm
Şebeke bağlantı kablosunun uzunluğu	160 cm

Modelinizle ilgili ayrıntılı bilgileri internette şurada bulabilirsiniz: www.bosch-home.com/energylabel. Lütfen model arama ile ilgili talimatları izleyiniz. Model tanımı tip plakasında yer alan ürün numarasındaki (E-Nr.) eğik çizgiden önceki işaretlerden oluşur. Model tanımını alternatif olarak enerji etiketinin ilk satırında da bulabilirsiniz.



Thank you for buying a Bosch Home Appliance!

Register your new device on MyBosch now and profit directly from:

- **Expert tips & tricks for your appliance**
- **Warranty extension options**
- **Discounts for accessories & spare-parts**
- **Digital manual and all appliance data at hand**
- **Easy access to Bosch Home Appliances Service**

Free and easy registration – also on mobile phones:

www.bosch-home.com/welcome



Looking for help? You'll find it here.

Expert advice for your Bosch home appliances, help with problems or a repair from Bosch experts.

Find out everything about the many ways Bosch can support you:

www.bosch-home.com/service

Contact data of all countries are listed in the attached service directory.

BSH Hausgeräte GmbH

Carl-Wery-Straße 34

81739 München, GERMANY

www.bosch-home.com

A Bosch Company



9001816790 (021129)

tr