



BOSCH



Register your
new device on
MyBosch now and
get free benefits:
[bosch-home.com/
welcome](https://bosch-home.com/welcome)

Bulařık makinesi

SMS6EAI81T

[tr] Kullanım kılavuzu



HomeConnect



**Connect
your
dishwasher
with Home
Connect today!**

1 Get the app



Google Play and the Google Play logo are trademarks of Google LLC. Apple and the Apple logo are trademarks of Apple Inc.

2 Scan QR code





Daha fazla bilgi için lütfen Dijital Kullanım Kılavuzuna bakın.



İçindekiler tablosu

1 Güvenlik.....	4	8 Donanım	22
1.1 Genel uyarılar	4	8.1 Üst bulaşık sepeti.....	22
1.2 Amaca uygun kullanım.....	4	8.2 Bıçak rafı	23
1.3 Kullanıcı grubu konusunda kısıtlama	4	8.3 Etajerler	23
1.4 Güvenli kurulum	4	8.4 Alt bulaşık sepeti.....	23
1.5 Güvenli kullanım	6	8.5 Katlanır uçlar	24
1.6 Hasarlı cihaz.....	8	8.6 Çatal bıçak sepeti.....	24
1.7 Çocuklar için tehlikeler.....	8	8.7 Extra Clean Zone.....	24
2 Maddi hasarların önlenmesi	10	9 İlk Kullanım öncesi.....	25
2.1 Güvenli kurulum	10	9.1 İlk çalıştırmanın gerçekleştirilmesi.....	25
2.2 Güvenli kullanım	10	10 Su sertliği giderme sistemi	26
3 Çevrenin korunması ve tasarruf	11	10.1 Su sertliği ayarlarına genel bakış.....	26
3.1 Ambalajı atığa verme	11	10.2 Su sertliğini giderme sisteminin ayarlanması.....	26
3.2 Enerji tasarrufu	11	10.3 Özel tuz.....	27
3.3 Sensörler	11	10.4 Su sertliğini giderme sisteminin kapatılması.....	27
3.4 Efficient Dry	12	10.5 Su sertliğini giderme sistemini tekrar ısıtma.....	28
4 Kurma ve bağlama	12	11 Parlaticı sistemi.....	28
4.1 Teslimat kapsamı	12	11.1 Parlaticı.....	28
4.2 Cihazın kurulması ve bağlanması.....	12	11.2 Parlaticı ilave etme miktarının ayarlanması.....	29
4.3 Atık su bağlantısı.....	13	11.3 Parlaticı sisteminin kapatılması	29
4.4 İçme suyu bağlantısı.....	13	12 Deterjan	30
4.5 Elektrik bağlantısı	13	12.1 Uygun deterjanlar	30
5 Cihazı tanıma.....	14	12.2 Uygun olmayan deterjanlar ...	31
5.1 Cihaz.....	14	12.3 Deterjanlarla ilgili bilgiler	31
5.2 Kumanda elemanları	16	12.4 Deterjan doldurunuz.....	31
6 Programlar.....	18		
6.1 Test kuruluşları için bilgiler.....	19		
6.2 Favourite ☆.....	19		
7 Ek fonksiyonlar	21		

13 Bulaşık	32	18 Arızaları giderme	47
13.1 Bardaklarda ve bulaşıklarda hasarlar	33	18.1 Atık su pompasının temizlenmesi	53
13.2 Bulaşıkların yerleştirilmesi	33	19 Taşıma, depolama ve atığa verme	53
13.3 Bulaşıkların boşaltılması	34	19.1 Cihazın sökülmesi	53
14 Temel Kullanım	34	19.2 Cihazın dona karşı korumalı hale getirilmesi	54
14.1 Cihazın açılması	34	19.3 Cihazın taşınması	54
14.2 Programın ayarlanması	35	19.4 Eski cihazları atığa verme	54
14.3 Ek fonksiyonun ayarlanması	35	20 Müşteri hizmetleri.....	55
14.4 Zaman ön seçiminin ayarlanması	35	20.1 Ürün numarası (E-Nr.), imalat numarası (FD) ve sayma numarası (Z-Nr.).....	55
14.5 Programın başlatılması.....	35	20.2 AQUA-STOP garantisi.....	55
14.6 Tuş kilidinin etkinleştirilmesi..	36	20.3 Garanti Şartları.....	56
14.7 Tuş kilidinin devre dışı bırakılması	36	21 Teknik veriler	57
14.8 Programın duraklatılması.....	36	21.1 Serbest yazılıma ve Open Source yazılımına yönelik bilgiler	57
14.9 Programın iptal edilmesi.....	36	22 Uygunluk beyanı	57
14.10 Cihazın kapatılması	36		
15 Temel ayarlar	37		
15.1 Temel ayarlara genel bakış ...	37		
15.2 Temel ayarların değiştirilmesi	40		
16 Home Connect	41		
16.1 Home Connect Hızlı başlatma.....	41		
16.2 Uzaktan başlatma 	42		
16.3 Veri güvenliği.....	42		
17 Cihazı temizleme ve bakımını yapma	43		
17.1 Yıkama kabının temizlenmesi.....	43		
17.2 Temizlik maddeleri	43		
17.3 Cihaz bakımı ile ilgili ipuçları.....	43		
17.4 Makine temizlik progra. 	43		
17.5 Süzgeç sistemi	45		
17.6 Püskürtme kollarının temizlenmesi.....	46		



1 Güvenlik

Aşağıdaki güvenlik ile ilgili uyarıları dikkate alınız.

1.1 Genel uyarılar

- Bu kılavuzu dikkatlice okuyunuz.
- Kılavuzu ve ürün bilgilerini, ileride kullanmak için veya cihazın muhtemel bir sonraki sahibi için saklayın.
- Nakliye hasarı varsa cihaz bağlantılarını kurmayınız.

1.2 Amaca uygun kullanım

Cihazı sadece şu amaçla kullanınız:

- Eysel bulaşıkları yıkamak için.
- özel konutlarda ve özel konutların kapalı mekanlarında kullanın.
- deniz seviyesinden en fazla 4000 m yüksekliğe kadar kullanın.

1.3 Kullanıcı grubu konusunda kısıtlama

Bu cihaz, 8 yaşında ve daha büyük çocuklar tarafından, fiziksel, algısal veya zihinsel yetenekleri düşük kişiler veya yeterli tecrübesi ve / veya bilgisi olmayan kişiler tarafından ancak denetim altında veya cihazın güvenli kullanımı ve buna bağlı tehlikeleri anlamış olmaları şartıyla kullanılabilir.

Çocukların cihaz ile oynamasına izin vermeyiniz.

Temizlik ve kullanıcının yapacağı bakım çalışmaları gözetim olmadan çocuklar tarafından yapılmamalıdır.

8 yaşından küçük çocukları cihazdan ve bağlantı kablosundan uzak tutun.

1.4 Güvenli kurulum

UYARI – Yaralanma tehlikesi!

Usulüne uygun olmayan kurulumlar, yaralanmalara neden olabilir.

- ▶ Cihazın kurulumu ve bağlanması sırasında kullanım kılavuzundaki ve montaj kılavuzundaki talimatlara uyunuz.

⚠ UYARI – Elektrik çarpması tehlikesi!

Usulüne uygun olmayan kurulumlar tehlikelidir.

- ▶ Cihazı sadece tip plakasındaki bilgilere göre bağlanmalı ve işletilmelidir.
- ▶ Her zaman yeni cihazın birlikte teslim edilen şebeke bağlantı kablosu kullanılmalıdır.
- ▶ Cihaz, sadece kurallara uygun şekilde monte edilmiş olan topraklamalı bir priz üzerinden alternatif akımlı bir elektrik şebekesine bağlanmalıdır.
- ▶ Evinizdeki elektrik tesisatına ait koruyucu iletken sisteminin usulüne uygun şekilde kurulmuş olduğundan emin olunuz.
- ▶ Cihaz zamanlayıcı veya uzaktan kumanda gibi harici anahtarlama tertibatları üzerinden kesinlikle kullanılmamalıdır.
- ▶ Cihaz monte edildiğinde şebeke bağlantı kablosunun fişi serbestçe erişilebilir olmalıdır. Serbestçe erişmek mümkün değilse sabit döşenmiş elektrik tesisatına, tesisat kurulum yönetmeliklerine uygun olarak bir elektriği kesme tertibatı takılmalıdır.
- ▶ Cihazın kurulması sırasında elektrik kablosunun sıkışmamasına veya hasar görmemesine dikkat edin.

Besleme hortumunun kesilmesi veya Aquastop valfinin suya sokulması tehlikelidir.

- ▶ Plastik gövdeyi asla suya sokmayınız. Besleme hortumundaki plastik gövdenin içinde bir elektrikli valf bulunmaktadır.
- ▶ Besleme hortumunu asla kesmeyiniz. Besleme hortumunun içinde elektrik bağlantı hatları bulunmaktadır.

⚠ UYARI – Yangın tehlikesi!

Elektrik kablosunun uzatılması ve izin verilmemiş adaptörlerin kullanılması tehlikelidir.

- ▶ Uzatma kabloları veya çoklu priz takımları kullanmayınız.
- ▶ Sadece üreticinin izin verdiği adaptörleri ve elektrik kablolarını kullanınız.
- ▶ Elektrik kablosu çok kısaysa ve daha uzun bir elektrik kablosu yoksa, ev tesisatının uyarlanması için uzman bir elektrik şirketi arayınız.

Cihaz ve tesisat hatları arasında temas, örneğin gez ve akım hatları gibi tesisat hatlarında arızaya neden olabilir. Korozyona uğramış bir gaz hattındaki gaz tutuşabilir. Hasarlı bir akım hattı, kısa devreye sebep olabilir.

- ▶ Cihaz ve tesisat hatları arasında en az 5 cm mesafe olduğundan emin olunuz.

⚠ UYARI – Yanma tehlikesi!

Cihazın usulüne uygun olmayan kurulumu, yangınlara neden olabilir.

- ▶ Serbest duran cihazlarda, cihazların arka tarafının bir duvarda durmasına dikkat ediniz.

1.5 Güvenli kullanım

⚠ UYARI – Ciddi sağlık tehlikesi!

Temizleyici ve parlaticı ürünlerinin ambalajlarında yer alan güvenlik uyarılarının ve kullanım bilgilerinin dikkate alınmaması durumunda sağlık için ciddi zararlar söz konusu olabilir.

- ▶ Deterjanların ve parlaticıların ambalajları üzerindeki güvenlik uyarılarına ve kullanım bilgilerine dikkat ediniz.

⚠ UYARI – Patlama tehlikesi!

Cihazın yıkama bölümünde çözücü maddeler, patlamalara neden olabilir.

- ▶ Cihazın yıkama bölümüne asla çözücü madde koymayınız. Yoğun yakıcı alkali veya yoğun asit içerikli temizlik maddeleri, cihazın yıkama bölümünde alüminyum parçalar ile birlikte patlamalara neden olabilir.
- ▶ Alüminyum parçalar ile birlikte özellikle sanayi ve ticaret alanlarına yönelik (örn. makine temizliği için) olan yoğun yakıcı alkali veya yoğun asit içerikli temizlik maddelerini (örn. aspiratörlerin yağ filtreleri veya alüminyum tencereler) asla kullanmayınız.

⚠ UYARI – Yaralanma tehlikesi!

Bir tehlikeye sebep olabileceğinden, bulaşık makinesinin kapağının açık konumda bırakılmaması gerekir.

- ▶ Örneğin takılıp düşme sonucu kazaları önlemek için cihaz kapısını sadece bulaşık yerleştireceğiniz veya boşaltacağınız zaman açınız.
- ▶ Açık cihaz kapısının üzerine oturmayınız veya çıkmayınız. Bıçaklar ve keskin uçlu cisimler yaralanmalara neden olabilir.
- ▶ Bıçakları ve keskin uçlu cisimleri, keskin uçları aşağıya gelecek şekilde çatal bıçak sepetine, bıçak rafına ya da çatal bıçak çekmecesine yerleştiriniz.

⚠ UYARI – Haşlanma tehlikesi!

Program devam ederken cihaz kapısının açılması durumunda cihazdan sıcak su sıçrayabilir.

- ▶ Program devam ederken cihazın kapısını çok dikkatli açınız.

⚠ UYARI – Devrilme tehlikesi!

Çok fazla doldurulan bulaşık sepetleri, cihazın devrilmesine neden olabilir.

- ▶ Serbest duran cihazlarda bulaşık sepetlerini asla çok fazla doldurmayınız.

⚠ UYARI – Elektrik çarpması tehlikesi!

Cihaza nem girmesi elektrik çarpmasına neden olabilir.

- ▶ Cihazı yalnızca kapalı alanlarda kullanın.
- ▶ Cihazı kesinlikle aşırı sıcaklığa ve ıslaklığa maruz bırakmayın.
- ▶ Cihazı temizlemek için buharlı temizleyiciler veya yüksek basınçlı temizleyiciler kullanmayın.

Hasarlı bir elektrik kablosu izolasyonu tehlike teşkil eder.

- ▶ Şebeke bağlantı kablosunun cihazın sıcak parçaları veya ısı kaynakları ile temas etmesine asla izin vermeyiniz.
- ▶ Şebeke bağlantı kablosunun keskin uçlar veya kenarlar ile temas etmesine asla izin vermeyiniz.
- ▶ Şebeke bağlantı kablosunu asla bükmeyiniz, ezmeyiniz veya değiştirmeyiniz.

1.6 Hasarlı cihaz

⚠ UYARI – Elektrik çarpması tehlikesi!

Kendisi veya şebeke bağlantı kablosu hasar görmüş olan bir cihaz tehlikelidir.

- ▶ Hasarlı cihazlar kesinlikle kullanılmamalıdır.
 - ▶ Yüzeyi çatlamış olan veya kırık olan bir cihazı kesinlikle kullanmayın.
 - ▶ Cihazı elektrik şebekesinden ayırmak için kesinlikle şebeke bağlantı kablosundan tutularak çekilmemelidir. Her zaman şebeke bağlantı kablosunun fişinden tutularak çekilmelidir.
 - ▶ Cihaz veya şebeke bağlantı kablosu arızalıysa fiş derhal çekilmeli veya sigorta kutusundan sigorta kapatılmalı ve musluk kapatılmalıdır.
 - ▶ Müşteri hizmetlerini arayınız. → *Sayfa 55*
- Usulüne uygun olmayan onarımlar tehlikelidir.
- ▶ Sadece bunun eğitimini almış uzman personel cihazda onarımlar yapabilir.
 - ▶ Cihazın onarımı sırasında sadece orijinal yedek parçalar kullanılmalıdır.
 - ▶ Bu cihazın elektrik kablosu hasar görürse, üreticiden veya müşteri hizmetlerinden temin edebileceğiniz özel bir elektrik kablosuyla değiştirilmek zorundadır.

1.7 Çocuklar için tehlikeler

⚠ UYARI – Boğulma tehlikesi!

Çocuklar ambalaj malzemelerini başlarının üzerine geçirebilir ve ambalaj malzemesine dolanarak boğulabilir.

- ▶ Ambalaj malzemesini çocuklardan uzak tutun.
 - ▶ Çocukların ambalaj malzemeleri ile oynamasına izin vermeyin.
- Çocuklar küçük parçaları soluyabilir veya yutabilir ve bunun sonucunda boğulabilir.
- ▶ Küçük parçaları çocuklardan uzak tutun.
 - ▶ Çocukların küçük parçalarla oynamasına izin vermeyin.
- Çocuklar cihazın içinde kilitli kalabilir ve boğulabilir.
- ▶ Eğer evde çocuk varsa, çocuk kilidini kullanınız.

- ▶ Çocukların cihazla oynamasına veya cihazı kullanmasına asla izin vermeyiniz.

⚠ UYARI – Sağlık tehlikesi!

Çocuklar kendilerini cihaz içine kilitleyebilir ve bunun sonucunda ölüm tehlikesi söz konusu olabilir.

- ▶ Hizmet dışı bırakılan cihazlarda elektrik fişi çekilmeli, şebeke bağlantı kablosu kesilmeli ve cihaz kapısının kilidi kapı kapanmayacak şekilde tahrip edilmelidir.

⚠ UYARI – Ezilme tehlikesi!

Yüksek monte edilmiş cihazlarda çocuklar, cihaz kapısı ve altındaki dolapların kapakları arasında bir yerlerini sıkıştırabilir.

- ▶ Cihaz kapısını açarken ve kapatırken çocuklara dikkat ediniz.

⚠ UYARI – Kimyasal yanma tehlikesi!

Parlatıcı ve deterjan ağız, boğaz ve gözlerde yanmalara neden olabilir.

- ▶ Çocukları, parlatıcı ve deterjan ürünlerinden uzak tutunuz.
- ▶ Çocukları açık cihazdan uzak tutunuz. Yıkama bölümündeki su, içme suyu değildir. Bunun içinde deterjan ve parlatıcı artıkları olabilir.

⚠ UYARI – Yaralanma tehlikesi!

Çocukların küçük parmakları, tablet tutma kabının yarıklarına sıkışabilir ve bunun sonucunda yaralanmalar mümkün olabilir.

- ▶ Çocukları açık cihazdan uzak tutunuz.

2 Maddi hasarların önlenmesi

2.1 Güvenli kurulum

DİKKAT!

Cihazın usulüne uygun olmayan kurulumu, hasarlara neden olabilir.

- ▶ Bulaşık makinesi başka ev gereçlerinin altına veya üstüne monte edilirse, ilgili ev cihazlarının montaj kılavuzundaki bir bulaşık makinesi ile kombine edilerek monte etme bölümündeki bilgi ve talimatlara uyulmalıdır.
- ▶ Başka bir bilgi mevcut değilse veya montaj kılavuzunda başka bilgi ve uyarı yoksa, bulaşık makinesinin söz konusu ev cihazlarının üstüne veya altına monte edilebileceğinden emin olmak için, bu ev cihazlarının üreticisine başvurmanız gerekir.
- ▶ Herhangi bir üretici bilgisi mevcut değilse, bulaşık makinesi bu ev cihazlarının üstüne veya altına monte edilemez.
- ▶ Tüm ev cihazlarının güvenli işletimini sağlamak için ayrıca bulaşık makinesinin montaj kılavuzunu dikkate alınız.
- ▶ Bulaşık makinesini bir ocağın altına monte etmeyiniz.
- ▶ Bulaşık makinesini örneğin radyatör, ısı akümülatörü, soba veya ısı üreten başka cihazlar gibi ısı kaynaklarının yakınına kurmayınız.

Cihaz ve su hatları arasında temas, su hattında korozyona neden olabilir ve su hattı sızıntı yapabilir.

- ▶ Cihaz ve su hattı arasında en az 5 cm mesafe olduğundan emin olunuz. İçme suyu bağlantısı ve

atık su bağlantısı için teslimat kapsamında bulunan hatlar için bu geçerli değildir.

Değiştirilen veya hasarlı su hortumları, maddi hasarlara ve cihaz hasarlarına neden olabilir.

- ▶ Su hortumlarını asla bükmeyiniz, ezmeyiniz, değiştirmeyiniz veya kesmeyiniz.
- ▶ Sadece ürün ile birlikte teslim edilen su hortumlarını veya orijinal yedek hortumları kullanınız.
- ▶ Kullanılan su hortumlarını asla tekrar kullanmayınız.

Çok düşük veya çok yüksek su basıncı, cihaz fonksiyonunu olumsuz etkileyebilir.

- ▶ Su besleme sistemindeki su basıncının en az 50 kPa (0,5 bar) ve en fazla 1000 kPa (10 bar) olması sağlanmalıdır.
- ▶ Su basıncı maksimum değeri aşarsa, içme suyu bağlantısıyla cihazın hortum setinin arasına bir basınç düşürme valfi takılmalıdır.

2.2 Güvenli kullanım

DİKKAT!

Çıkan su buharı, gömme eşyalara hasar verebilir.

- ▶ Program sona erdikten sonra cihaz kapısını açmadan önce cihazın biraz soğumasını bekleyiniz.

Bulaşık makineleri için özel tuz, yıkama kabına korozyon sebebiyle hasar verebilir.

- ▶ Taşan özel tuzun yıkama kabından temizlenmesi için özel tuzu programı bağlatmadan hemen önce özel tuz kabına doldurunuz.

Deterjan, su sertliğini giderme sistemine hasar verebilir.

- ▶ Su sertliğini giderme sisteminin kabına sadece bulaşık makineleri için özel tuz doldurunuz.

Uygun olmayan temizlik maddeleri cihaza hasar verebilir.

- ▶ Temizleme işlemi için buharlı temizleme cihazı kullanmayınız.
- ▶ Cihaz yüzeyinin çizilmemesi için pürüzlü yüzeyi olan süngerler ve aşındırıcı temizlik maddeleri kullanmayınız.
- ▶ Ön kısmı paslanmaz çelik olan bulaşık makinelerinde korozyonu önlemek için sünger bez kullanmayınız veya bunları ilk kullanımdan önce birkaç kez iyice yıkayınız.

3 Çevrenin korunması ve tasarruf

3.1 Ambalajı atığa verme

Ambalaj malzemeleri çevre dostudur ve geri dönüştürülebilir.

- ▶ Münferit parçalar türlerine göre ayrılarak imha edilmelidir.

3.2 Enerji tasarrufu

Aşağıdaki bilgilere uyarsanız, cihazınız daha az elektrik ve su tüketir.

Eko 50° programını kullanınız.

- ✓ Eko 50° programı enerji tasarrufludur ve çevre dostudur.
→ "Programlar", Sayfa 18

Sensör ayarını Standart olarak değiştiriniz.

- ✓ Tüketim değerleri düşürülür.
→ "Sensörler", Sayfa 11

3.3 Sensörler

Sensör sistemi, otomatik programlarda program akışını ve program gücünü, kirlilik miktarına ve kir türüne göre ayarlar.

Sensör sistemi, Temel ayarlar altında değiştirebileceğiniz farklı hassasiyet kademelerine sahiptir.

→ "Temel ayarların değiştirilmesi", Sayfa 40

Sensör kademesi	Tarif
SE:00	Karışık yükler ve yüksek kirlilik miktarları için en uygun ayar. Enerji ve su tasarruflu.
SE:01	Program gücünü düşük kirlilik miktarlarında dahi yemek artıklarını verimli bir şekilde gidermeye ayarlar. Enerji ve su tüketimleri de uygun şekilde ayarlanır.
SE:02	Program gücünü örneğin çok fazla kuruyup yapışmış yemek artıkları gibi zor kullanma koşullarına göre ayarlar. Daha düşük etken madde miktarları içeren biyolojik veya ekolojik temizleyiciler kullanıldığında önerilen ayar. Enerji ve su tüketimi de uygun şekilde ayarlanır.

3.4 Efficient Dry

Kurutma aşaması sırasında cihaz kapısı otomatik olarak açılır. Böylelikle son derece ekonomik bir kurutma işlemi elde edilir. En iyi kurutma sonuçlarını elde etmek için bulaşıkları boşaltmadan önce programın sona ermesini bekleyiniz. Ekranda "00h:00m" gösterildiğinde program sona ermiştir. Otomatik kapı açılması devre dışı olduğunda, enerji tüketimi artar ve kurutma aşaması çoğu zaman kısaltılır.
→ "Temel ayarlara genel bakış", Sayfa 37

4 Kurma ve bağlama

Usulüne uygun işletim için cihazı meslek kurallarına uygun olarak elektriğe ve suya bağlayın. Gerekli kriterleri ve montaj kılavuzunu dikkate alın.

4.1 Teslimat kapsamı

Ambalajından çıkardıktan sonra tüm parçalarda nakliyeden kaynaklanan hasarlar olup olmadığını ve parçaların eksiksiz olup olmadığını kontrol edin. Şikayet veya itiraz söz konusu olduğunda, lütfen cihazı satın aldığınız yetkili satıcınıza veya müşteri hizmetleri bölümümüze başvurunuz.

Not: Cihaz, fabrikada titiz bir şekilde fonksiyonunun kusursuz olması açısından kontrol edilmiştir. Bunun sonucunda cihazda su lekeleri kalmış olabilir. Su lekeleri, ilk yıkama işleminin ardından kaybolur.

Teslimat kapsamı şunlardan oluşur:

- Bulaşık makinesi
- Kullanım kılavuzu
- Montaj kılavuzu
- Ek bilgi dokümanları

- Montaj malzemesi
- Huni tuz doldurma yardımı
- Fişli kablo
- Kısa kılavuz

4.2 Cihazın kurulması ve bağlanması

Ankastre cihazınızı veya entegre edilebilir cihazınızı mutfağınızda ahşap paneller ve plastik paneller arasına monte edebilirsiniz. Cihazınızı sonradan bağımsız cihaz olarak kuracaksanız, cihazınızı devrilmeye karşı emniyete almalısınız. Bunun için cihazı duvara vidalayabilir veya bitişikte bulunan dolaplara sıkıca bağlı olan kesintisiz bir mutfak tezgahının altına monte edebilirsiniz.

1. Güvenlik uyarılarını dikkate alınız.
→ Sayfa 4
2. Elektrik bağlantısına yönelik bilgileri dikkate alınız.
3. Teslimat kapsamını ve cihazın durumunu kontrol ediniz.
4. Gerekli montaj ölçüleri için montaj kılavuzuna başvurunuz.
5. Cihazı, ayarlanabilir ayaklar üzerinden yatay şekilde yerleştiriniz.
Cihazın sağlam durmasına dikkat ediniz.
6. Atık su bağlantısını kurunuz.
→ Sayfa 13
7. İçme suyu bağlantısını kurunuz.
→ Sayfa 13
8. Cihaz elektriğe bağlanmalıdır.

4.3 Atık su bağlantısı

Yıkama işlemi sonucu kirlenen suyun tahliye edilmesi için cihazınızı bir atık su bağlantısına bağlayınız.

Atık su bağlantısının kurulması

1. Gerekli adımlar için teslimat kapsamında bulunan montaj kılavuzuna başvurunuz.
2. Atık su hortumunu ekteki ilgili parçaların yardımı ile sifonun tahliye ucuna bağlayınız.
3. Tahliye hortumunun bükülmemesine, sıkıştırılmamasına veya dolanmamasına dikkat ediniz.
4. Çıkış yerinde bir kapatma kapağının atık suyun akmasına önlememesine dikkat ediniz.

4.4 İçme suyu bağlantısı

Cihazınızı bir içme suyu bağlantısına bağlayınız.

İçme suyu bağlantısının kurulması

Not

- Cihaz su şebekesine bağlanırken, daima cihaz ile birlikte verilen yeni su giriş hortumu kullanılmalıdır ve eski su giriş hortumu tekrar kullanılmamalıdır.
1. Gerekli adımlar için teslimat kapsamında bulunan montaj kılavuzuna başvurunuz.
 2. Cihazı, teslimat kapsamında bulunan parçalar yardımıyla içme suyu bağlantısına bağlayınız.
Teknik veriler bölümünü dikkate alınız.
 3. İçme suyu bağlantı hortumunun katlanmamasına, sıkıştırılmamasına veya dolanmamasına dikkat ediniz.

4.5 Elektrik bağlantısı

Cihazın elektrik bağlantısının yapılması

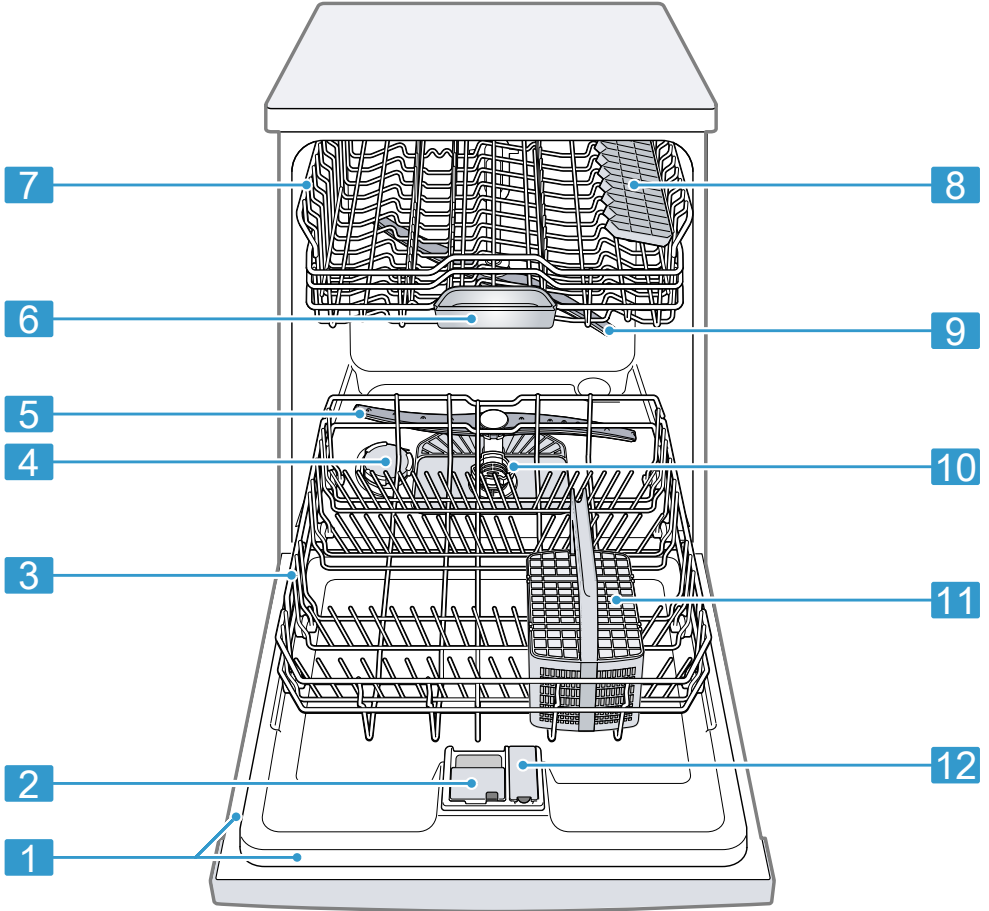
Notlar

- Güvenlik uyarılarını → *Sayfa 4* dikkate alınız.
 - Su güvenlik sisteminin sadece elektrik beslemesi olduğunda çalıştığını dikkate alınız.
1. Cihazdaki elektrik kablosunun soğuk cihaz fişini takınız.
 2. Cihazın elektrik kablosunun elektrik fişini cihazın yakınındaki bir prize takınız.
Cihazın bağlantı verileri Tip levhası üzerinde belirtilmiştir.
 3. Elektrik fişinin sıkı bir şekilde oturduğunu kontrol ediniz.

5 Cihazı tanıma

5.1 Cihaz

Bu bölümde, cihazınızın parçalarını tanıtan bir genel görünüm verilmektedir.



1 Tip etiketi

E-numarası ve FD-numarası → Sayfa 55 ile tip etiketi.
Bu veriler, müşteri hizmetleri → Sayfa 55 için gereklidir.

¹ Cihazın donanımına göre değişir

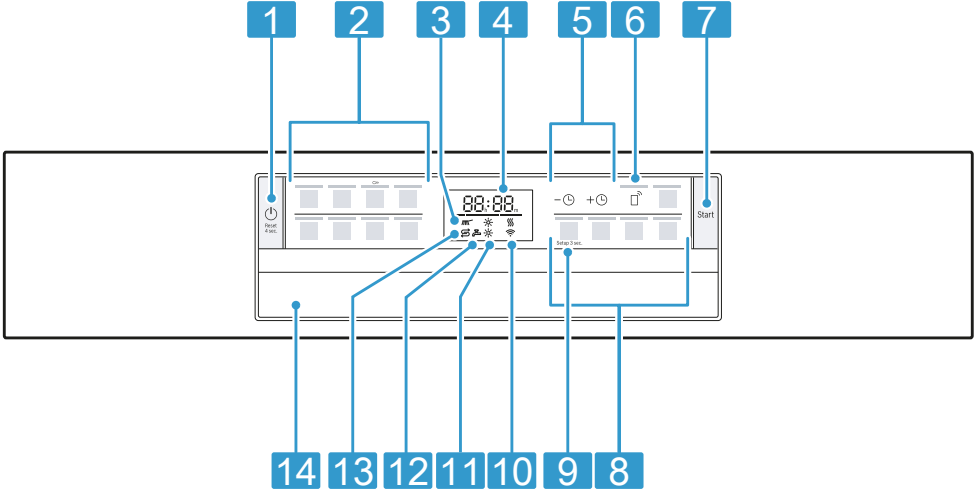
2	Deterjan bölmesi	Deterjan bölmesine deterjan doldurunuz. → "Deterjan", Sayfa 30
3	Alt bulaşık sepeti	Alt bulaşık sepeti → Sayfa 23
4	Özel tuz kabı	Özel tuz kabına özel tuz doldurunuz. → "Su sertliğini giderme sistemi", Sayfa 26
5	Alt püskürtme kolu	Alt püskürtme kolu, alt bulaşık sepetindeki bulaşıkları temizler. Bulaşıklar en iyi şekilde yıkanmıyorsa, püskürtme kollarını temizleyiniz. → "Püskürtme kollarının temizlenmesi", Sayfa 46
6	Tablet tutma kabı	Tabletler, yıkama işlemi sırasında deterjan bölmesinden otomatik olarak tablet tutma kabına düşer ve burada en iyi şekilde çözülür.
7	Üst bulaşık sepeti	Üst bulaşık sepeti → Sayfa 22
8	Etajerler ¹	Etajerler → Sayfa 23
9	Üst püskürtme kolu	Üst püskürtme kolu, üst bulaşık sepetindeki bulaşıkları temizler. Bulaşıklar en iyi şekilde yıkanmıyorsa, püskürtme kollarını temizleyiniz. → "Püskürtme kollarının temizlenmesi", Sayfa 46
10	Süzgeç sistemi	Süzgeç sistemi → Sayfa 45
11	Çatal bıçak sepeti	Çatal bıçak sepeti → Sayfa 24
12	Parlatıcı kabı	Parlatıcı kabına parlatıcı doldurunuz. → "Parlatıcı sistemi", Sayfa 28




¹ Cihazın donanımına göre değişir

5.2 Kumanda elemanları

Kumanda alanı üzerinden cihazınızın tüm fonksiyonlarını ayarlayabilir ve işletim durumu ile ilgili bilgiler alabilirsiniz.

Bazı tuşlarla farklı fonksiyonlar yürütebilirsiniz.



1	Açma/Kapama tuşu  ve Reset tuşu Reset 4 sec.	Cihazın açılması → Sayfa 34 Cihazın kapatılması → Sayfa 36 Programın iptal edilmesi → Sayfa 36
2	Program tuşları	Programlar → Sayfa 18
3	Program akış göstergesi	Program akış göstergesi, cihazın hangi program akışında olduğunu gösterir, örneğin yıkama, durulama veya kurutma.
4	Ekran	Ekranında program akışı, kalan süre veya temel ayarlar ile ilgili bilgiler gösterilir. Ekran ve ayar tuşları üzerinden temel ayarları değiştirebilirsiniz. → "Temel ayarların değiştirilmesi", Sayfa 40
5	Zaman ön seçimi ve ayar tuşları	Zaman ön seçiminin ayarlanması → Sayfa 35 Temel ayarların değiştirilmesi
6	Uzaktan başlatma 	→ "Uzaktan başlatma  ", Sayfa 42
7	Start tuşu Start	Programın başlatılması → Sayfa 35

¹ Cihazın donanımına göre değişir



8	Program tuşları ve ek fonksiyonlar	Programlar → "Programlar", Sayfa 18 Ek fonksiyonlar → "Ek fonksiyonlar", Sayfa 21
9	Setup 3 sec. tuşu	Setup 3 sec. tuşuna yaklaşık 3 saniye bastığınızda, temel ayarlar açılır. → "Temel ayarların değiştirilmesi", Sayfa 40
10	WLAN göstergesi	Home Connect → Sayfa 41
11	Parlatıcı ilave etme göstergesi	Parlatıcı sistemi → "Parlatıcı doldurunuz", Sayfa 28
12	Su girişi göstergesi	Su girişi göstergesi
13	Özel tuz ilave etme göstergesi	Su sertliğini giderme sistemi → "Özel tuz doldurunuz", Sayfa 27
14	Kapı kulbu ¹	Cihaz kapısını açınız.






¹ Cihazın donanımına göre değişir

6 Programlar

Burada ayarlanabilir programlara genel bakış verilmiştir. Cihaz konfigürasyonuna bağlı olarak cihazınızın kumanda paneli üzerinde yer alan çeşitli programlar mevcuttur. Seçilen programa bağlı olarak çalışma süresi farklı olabilir. Çalışma süresi su sıcaklığına, bulaşık miktarına, kirlilik derecesine ve seçilen ek fonksiyona → *Sayfa 21*

bağlıdır. Parlaticı sistemi kapalı olduğunda veya parlaticı yetersiz olduğunda çalışma süresi değişir. Tüketim değerlerini kısa kullanım kılavuzunda bulabilirsiniz. Tüketim değerleri, normal şartlar ve 13 - 16 °dH su sertliği değeri için geçerlidir. Örneğin su sıcaklığı veya hat basıncı gibi farklı etken faktörler sapsmalara neden olabilir.

Program	KullanımKullanım	Program akışı
 Yoğun 70°	Bulaşık: <ul style="list-style-type: none"> ■ Tencereler, tavalar, hassas olmayan tabak çanaklar ve çatal bıçaklar Kirlilik derecesi: <ul style="list-style-type: none"> ■ yoğun bir şekilde yanıp yapışmış veya kuruyup yapışmış, nişasta veya protein içeren yemek artıkları 	Yoğun: <ul style="list-style-type: none"> ■ Ön yıkama ■ Temizleme 70 °C ■ Ara yıkama ■ Durulama 69 °C ■ Kurutma
Auto Oto 45-65°	Bulaşık: <ul style="list-style-type: none"> ■ Karışık tabak çanaklar ve çatal bıçaklar Kirlilik derecesi: <ul style="list-style-type: none"> ■ az kuruyup yapışmış, evde kullanılan yemek artıkları 	Sensör optimize edilmiş: <ul style="list-style-type: none"> ■ Yıkama suyunun kirlilik derecesine bağlı olarak sensör sistemi tarafından optimize edilir.
Eco Eko 50°	Bulaşık: <ul style="list-style-type: none"> ■ Karışık tabak çanaklar ve çatal bıçaklar Kirlilik derecesi: <ul style="list-style-type: none"> ■ az kuruyup yapışmış, evde kullanılan yemek artıkları 	En ekonomik program: <ul style="list-style-type: none"> ■ Ön yıkama ■ Yıkama 50 °C ■ Ara yıkama ■ Durulama 48 °C ■ Kurutma
 Sessiz 50	Bulaşık: <ul style="list-style-type: none"> ■ Karışık tabak çanaklar ve çatal bıçaklar Kirlilik derecesi: <ul style="list-style-type: none"> ■ az kuruyup yapışmış, evde kullanılan yemek artıkları 	Gürültü optimizasyonlu: <ul style="list-style-type: none"> ■ Ön yıkama ■ Temizleme 50 °C ■ Ara yıkama ■ Durulama 63 °C ■ Kurutma

Program	KullanımKullanım	Program akışı
 Bardak 40°	Bulaşık: <ul style="list-style-type: none"> hassas tabak çanaklar ve çatal bıçaklar, ısıya karşı duyarlı plastikler, bardaklar ve kulplu bardaklar Kirlilik derecesi: <ul style="list-style-type: none"> Az yapışmış, yeni yemek artıkları 	Çok hassas: <ul style="list-style-type: none"> Ön yıkama Temizleme 40 °C Ara yıkama Durulama 60 °C Kurutma
 Express 65° - 1h	Bulaşık: <ul style="list-style-type: none"> Karışık tabak çanaklar ve çatal bıçaklar Kirlilik derecesi: <ul style="list-style-type: none"> az kuruyup yapışmış, evde kullanılan yemek artıkları 	Zaman optimizasyonlu: <ul style="list-style-type: none"> Temizleme 65 °C Ara yıkama Durulama 69 °C Kurutma
 Express 45°	Bulaşık: <ul style="list-style-type: none"> hassas tabak çanaklar ve çatal bıçaklar, ısıya karşı duyarlı plastikler ve bardaklar Kirlilik derecesi: <ul style="list-style-type: none"> Az yapışmış, yeni yemek artıkları 	Zaman optimizasyonlu: <ul style="list-style-type: none"> Temizleme 45 °C Ara yıkama Durulama 55 °C
 Makine temizlik progra.	Sadece cihaz boşaltılmış haldeyken kullanınız.	Makine temizliği 70 °C
 Favourite	- → "Favourite ☆", Sayfa 19	-

Not: Diğer programlara kıyasla Eko 50° programındaki daha uzun çalışma süresinin nedeni, daha uzun suda bırakma ve kurutma süreleridir. Böylelikle en iyi tüketim değerleri elde edilir.

6.1 Test kuruluşları için bilgiler

Kıyaslayıcı kontroller (örn. EN60436 standardına göre) için gereken bilgiler test kurumlarına veriliyor. Burada söz konusu bilgi ve uyarılar, testlerin uygulanması için gereken koşullardır, sonuçlar veya tüketim değerleri değil.

E-posta ile soru gönderimi: dishwasher@test-appliances.com
Cihazın kapısında bulacağınız tip etiketi üzerindeki ürün numarası (E-Nr.) ve imalat numarası (FD) gereklidir.

6.2 Favourite ☆

☆ tuşunda, program ve ek fonksiyondan oluşan bir kombinasyon kaydedebilirsiniz. Programı Home Connect uygulaması üzerinden veya cihazda kaydediniz.

Fabrika tarafından bu tuşa Ön yıkama programı kaydedilmiştir. Ön yıkama, her türlü bulaşık için uygundur. Soğuk durulama yaparak bulaşıklara ara yıkama uygulanır. İndirilen programlar, teslimat durumunda uygulamadaki program adları altında gösterilir. Ekranda "AP:P" ve kalan süre değişimli olarak gösterilir.

İpucu: Home Connect uygulaması üzerinden ek programları indirebilir ve ☆ tuşuna kaydedebilirsiniz.¹

Favourite☆ tercihini cihaza kaydetme.


1. ⏻ tuşuna basınız.
 2. Uygun program tuşuna basınız.
 3. Uygun ek fonksiyonun tuşuna basınız.
 4. ☆ tuşuna 3 saniye basınız.
- ✓ Seçilen program ve ek fonksiyon yanıp söner.
 - ✓ ☆ yanıp söner.
 - ✓ Seçilen program ve ek fonksiyon kaydedilmiştir.

İpucu: Programı, fabrika tarafından ayarlanan Ön yıkama programına sıfırlamak için Home Connect uygulamasını¹ kullanınız veya cihazınızı fabrika ayarına sıfırlayınız.

¹ Cihazın donanımına göre değişir

7 Ek fonksiyonlar

Burada ayarlanabilir ek fonksiyonlara genel bakış verilmiştir. Cihaz konfigürasyonuna bağlı olarak cihazınızın kumanda paneli üzerinde yer alan çeşitli ek fonksiyonlar mevcuttur. Programa bağlı olarak belirli ek fonksiyonları kullanabilirsiniz.

Sembol	Ek fonksiyon	Kullanımı
	Hijyen +	<ul style="list-style-type: none"> ■ Cihaz ve bulaşıklar için daha yüksek bir hijyen durumu elde etmek için sıcaklık artırılır ve ekstra uzun tutulur. ■ Özellikle kesme tahtalarını ve biberonları yıkamak için uygundur. ■ Bu fonksiyonun sürekli kullanılması sayesinde, daha iyi bir hijyenik durum elde edilir. ■ Bunun sonucunda çalışma süresi uzar ve enerji tüketimi artar.
	Yoğun yıkama alanı	<ul style="list-style-type: none"> ■ Hem yoğun kirli hem de az kirli bulaşıkların bulunduğu karışık yüklerde, örneğin daha fazla kirli olan tencere ve tavaları alt sepete ve normal kirli bulaşıkları üst sepete yerleştiriniz. ■ Alt sepette püskürtme basıncı artırılır ve azami program sıcaklığı daha uzun tutulur. Bunun sonucunda çalışma süresi uzar ve enerji tüketimi artar.
	SpeedPerfect+	<ul style="list-style-type: none"> ■ Çalışma süresi, yıkama programına bağlı olarak %15 ila %75¹ arasında kısalmaktadır. ■ Ek fonksiyon, program başlatılmadan önce ve programın uygulanması sırasında her zaman etkinleştirilebilir. ■ Su ve enerji tüketimi artar. <p>Bu ek fonksiyonu seçtiğinizde, "0:02" ayarında otomatik kapı açılması devre dışıdır.</p>
	Sıcak ön yıkama opsiyonu	<ul style="list-style-type: none"> ■ Buhar aşaması ile ısıtılmalı ön yıkama, temizleme performansını iyileştirir. ■ Çalışma süresi uzar. ■ Su ve enerji tüketimi artar.

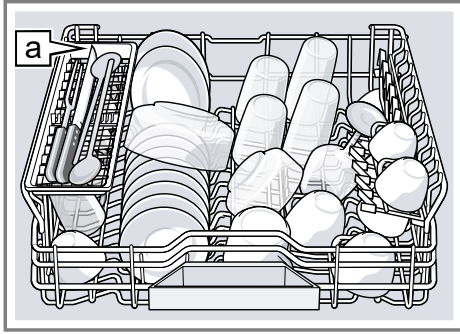
¹ Cihazın donanımına göre değişir

8 Donanım

Burada cihazınızın mümkün olan donanımına ve bu donanımın kullanımına ilişkin bir genel bakış sunulmaktadır.
Donanım, cihazınızın modeline bağlıdır.

8.1 Üst bulaşık sepeti

Fincanları, bardakları ve küçük bulaşıkları üst bulaşık sepetine yerleştiriniz.



Bıçak rafı ¹

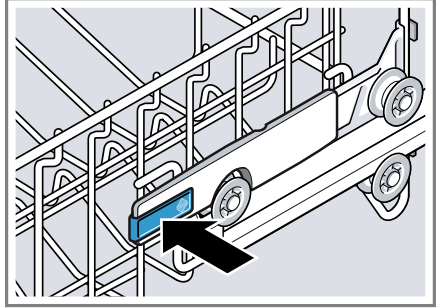
Daha büyük bulaşıklar için daha fazla yer elde etmek için üst bulaşık sepetinin yüksekliğini ayarlayabilirsiniz.

Üst bulaşık sepetinin yan kollarla ayarlanması

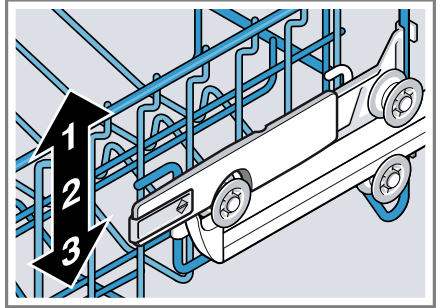
Bulaşık sepetlerinde büyük bulaşıklar yıkamak için üst bulaşık sepetinin takma yüksekliğini ayarlayınız.

1. Üst bulaşık sepetini dışarı çekiniz.
2. Bulaşık sepetinin bir anda aşağı düşmesini önlemek için bulaşık sepetini üst kenarda yandan tutunuz.

3. Bulaşık sepetinin dış tarafında yer alan sol ve sağ kolları içe bastırınız.



4. Bulaşık sepetini eşit bir şekilde uygun seviyeye indiriniz veya kaldırınız.



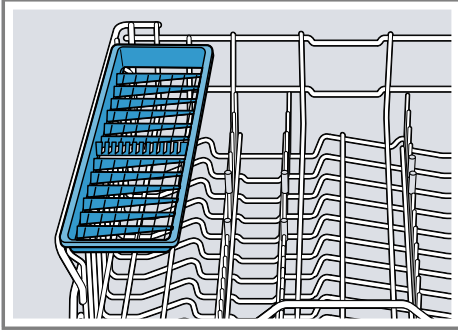
Bulaşık sepetinin her iki tarafta aynı seviyede olduğundan emin olunuz.

5. Kolu bırakınız.
- ✓ Bulaşık sepeti yerine oturur.
6. Bulaşık sepetini cihazın içine itiniz.

¹ Cihazın donanımına göre değişir

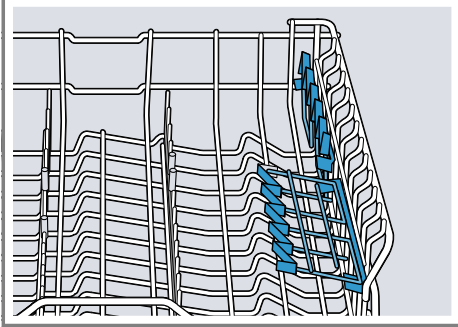
8.2 Bıçak rafı

Rafı bıçaklar ve uzun çatal bıçaklar için kullanınız.



8.3 Etajerler

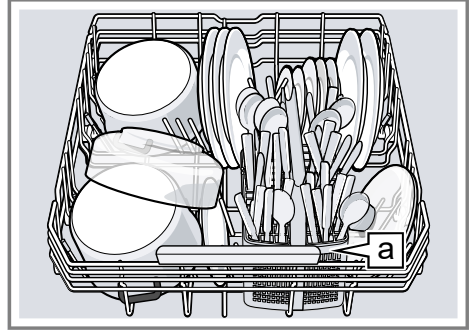
Küçük fincanları ve bardakları veya örneğin kepçe veya servis çatalı gibi büyük çatal bıçak parçalarını yerleştirmek için bıçak yerini ve onun altındaki alanı kullanınız.



Bıçak yerine ihtiyacınız yoksa, bunları yukarı katlayabilirsiniz.

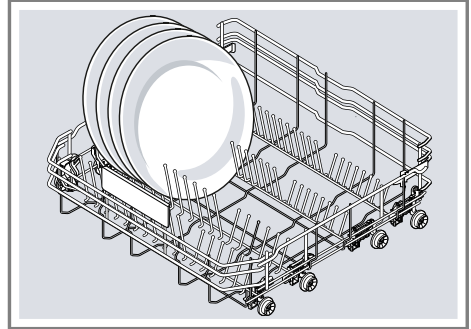
8.4 Alt bulaşık sepeti

Tencereleri ve tabakları alt bulaşık sepetine yerleştiriniz.



Çatal bıçak sepeti [a]¹

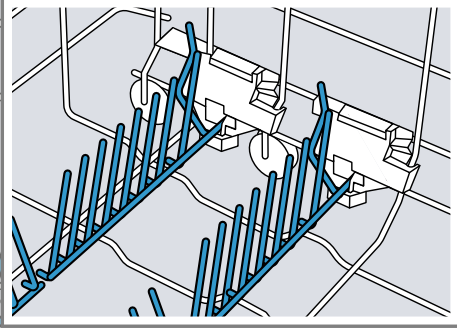
Çapı 31 cm'ye kadar olan büyük tabakları resimde gösterildiği gibi alt bulaşık sepetine yerleştirebilirsiniz.



¹ Cihazın donanımına göre değişir

8.5 Katlanır uçlar

Örneğin tabak gibi bulaşıkları güvenli bir şekilde yerleştirmek için katlanır uçları kullanınız.

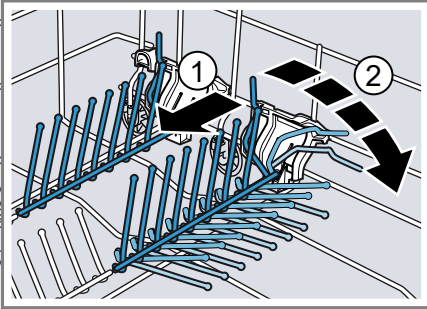


Tencere, kase ve bardakları daha iyi yerleştirmek için katlanır uçları aşağı katlayabilirsiniz.¹

Katlanır uçların aşağı katlanması¹

Katlanır uçlara ihtiyacınız yoksa, bunları katlayınız.

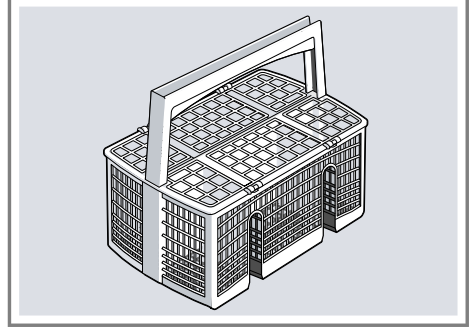
1. Kolu öne bastırınız ① ve katlanır uçları aşağı katlayınız ②.



2. Katlanır uçları tekrar kullanmak için yukarı doğru katlayınız.
- ✓ Katlanır uçlar duyuşur şekilde yerine oturur.

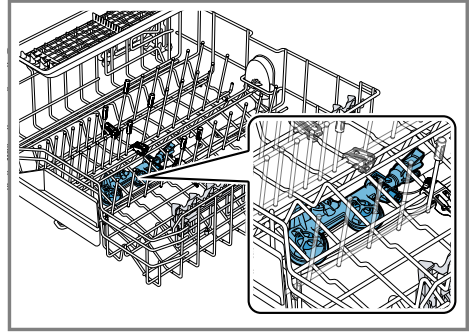
8.6 Çatal bıçak sepeti

Çatal bıçakları daima karışık, yani türlerine göre ayırmadan, uçları aşağı doğru olacak şekilde çatal bıçak sepetine yerleştiriniz.



8.7 Extra Clean Zone

Örneğin müsli kaseleri gibi kirlı bulaşıkları iyice temizlemek için üst bulaşık sepetindeki Extra Clean Zone'u kullanınız.



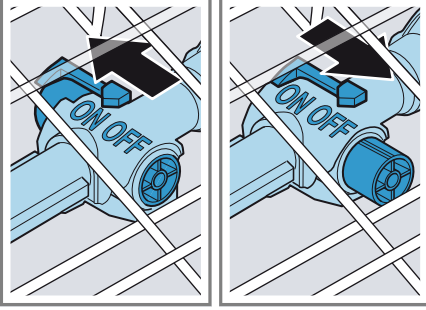
Extra Clean Zone'un ayarlanması

Not: Cihazınızı Extra Clean Zone açık durumdayken çalıştırdığınızda, tüketim değerleri yükselir.

1. Üst bulaşık sepetini dışarı çekiniz.

¹ Cihazın donanımına göre deęişir

2. Sürgüyü ON veya OFF konumuna getiriniz.



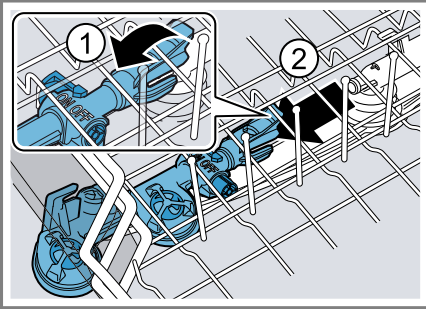
3. Üst bulaşık sepetini cihazın içine itiniz.

Extra Clean Zone'un temizlenmesi

Yıkama suyundaki kireç ve kirler, memelerin tıkanmasına neden olabilir.

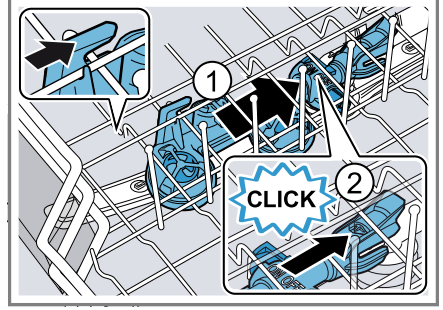
Not: Cihazı her zaman Extra Clean Zone monte edilmiş halde kullanınız.

1. Üst bulaşık sepetini dışarı çekiniz.
2. Extra Clean Zone'daki dili yukarı çekiniz ① ve öne doğru çekerek çıkartınız ②.



3. Sürgüyü ON konumuna getiriniz.
4. Musluk suyunun altında temizleyiniz.

5. Extra Clean Zone'u üst bulaşık sepetine asınız ve oturtunuz ①.



Askıların doğru konumda olmasına dikkat ediniz.

- ✓ Extra Clean Zone duyulur şekilde yerine oturur ②.
6. Üst bulaşık sepetini cihazın içine itiniz.

9 İlk Kullanım öncesi

9.1 İlk çalıştırmanın gerçekleştirilmesi

İlk çalışma sırasında veya fabrika ayarlarına sıfırladıktan sonra yapmanız gereken ayarlar vardır.

İpucu: Cihazınızı bir mobil cihaza bağlayınız. Home Connect uygulaması üzerinden tüm ayarları rahatça yapabilirsiniz.

Gereklilik: Cihaz kuruldu ve bağlandı. → Sayfa 12

1. Özel tuz doldurunuz. → Sayfa 27
2. Parlaticı doldurunuz. → Sayfa 28
3. Cihazın çalıştırılması. → Sayfa 34
4. Su sertliğini giderme sistemini ayarlayınız. → Sayfa 26
5. Parlaticı ilave etme miktarını ayarlayınız. → Sayfa 29
6. Deterjan doldurunuz → Sayfa 30.

tr Su sertliđini giderme sistemi

7. Makinede bulařık yokken en yksek temizleme sıcaklıđına sahip programı bařlatınız.

Olası su lekeleri ve diđer artıklar nedeniyle cihazın ilk kullanımdan nce bulařık olmadan alıřtırılmasını neririz.

İpucu: Bu ayarları ve diđer temel ayarları → *Sayfa 37* istediđiniz zaman deđiřtirebilirsiniz.

10 Su sertliđini giderme sistemi

Sert, kire eren su, bulařıklarda ve yıkama kabı zerinde kire artıkları bırakır ve cihaz paralarının tıkanmasına neden olabilir. İyi yıkama sonuları elde etmek iin su sertliđini giderme sistemi ve zel tuz ile suyun sertliđini giderebilirsiniz. Cihazda hasarları nlemek iin sertlik derecesi 7 °dH deđerinin stnde olan suyun sertliđi giderilmelidir.

10.1 Su sertliđi ayarlarına genel bakıř

Burada su sertlik derecesi iin ayarlanabilir deđerlere genel bakıř verilmiřtir. Su sertlik derecesini yerel su iřleri kurumundan ğrenebilir veya bir su sertliđi test cihazı ile tespit edebilirsiniz.

Su sertlik derecesi °dH	Sertlik aralıđı	mmol/l	Ayar deđeri
0 - 6	yumuřak	0 - 1,1	H:00
7 - 8	yumuřak	1,2 - 1,4	H:01
9 - 10	orta	1,5 - 1,8	H:02
11 - 12	orta	1,9 - 2,1	H:03
13 - 16	orta	2,2 - 2,9	H:04
17 - 21	sert	3,0 - 3,7	H:05
22 - 30	sert	3,8 - 5,4	H:06
31 - 50	sert	5,5 - 8,9	H:07

Not: Cihazınızı tespit edilen su sertlik derecesine ayarlayınız.


→ *"Su sertliđini giderme sisteminin ayarlanması", Sayfa 26*

Su sertlik derecesi 0 - 6 °dH ise bulařık makineleri iin zel tuz kullanmanıza gerek yoktur ve su sertliđini giderme sistemini kapatabilirsiniz.

→ *"Su sertliđini giderme sisteminin kapatılması", Sayfa 27*

10.2 Su sertliđini giderme sisteminin ayarlanması

Cihazı su sertlik derecesine ayarlayınız.

1. Su sertlik derecesini ve uygun ayar deđerini tespit ediniz.
→ *"Su sertliđi ayarlarına genel bakıř", Sayfa 26*
 2.  tuřuna basınız.
 3. Temel ayarları amak iin Setup 3 sec. tuřuna 3 saniye basınız.
- ✓ Ekranda H:xx gsterilir.

- ✓ Ekranda **set** gösterilir.
- 4. Uygun su sertlik derecesi ayarlanana dek — veya + tuşuna gereken sıklıkta basınız.
Fabrika tarafından H:04 değeri ayarlanmıştır.
- 5. Ayarları kaydetmek için Setup 3 sec. tuşuna 3 saniye basınız.

10.3 Özel tuz

Özel tuz ile suyun sertliğini giderebilirsiniz.

Özel tuz doldurunuz

Özel tuz ilave etme göstergesi yandığında, programı başlatmadan hemen önce özel tuz kabına özel tuz doldurunuz. Özel tuz tüketimi, su sertlik derecesine bağlıdır. Su sertlik derecesi ne kadar yüksekse, özel tuz tüketimi o kadar fazladır.

DİKKAT!

Deterjan, su sertliğini giderme sistemine hasar verebilir.

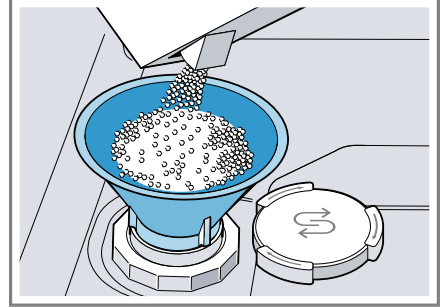
- ▶ Su sertliğini giderme sisteminin kabına sadece bulaşık makineleri için özel tuz doldurunuz.

Bulaşık makineleri için özel tuz, yıkama kabına korozyon sebebiyle hasar verebilir.

- ▶ Taşan özel tuzun yıkama kabından temizlenmesi için özel tuzu programı başlatmadan hemen önce özel tuz kabına doldurunuz.

1. Özel tuz kabının kapağını açıp çıkartınız.
2. İlk çalıştırma sırasında: Kabı tamamen suyla doldurunuz.

3. **Not:** Sadece bulaşık makineleri için özel tuz kullanınız.
Tuz tabletler kullanmayınız.
Sofra tuzu kullanmayınız.
Özel tuzu kaba doldurunuz.



Tuz kabını tamamen özel tuzla doldurunuz. Kaptaki su dışarı atılır ve akıp gider.

4. Kapağı kaba takıp kapatınız.

10.4 Su sertliğini giderme sisteminin kapatılması

Örneğin tuz katkılı kombine deterjanlar kullandığınızda özel tuz ilave etme göstergesi sizi rahatsız ediyorsa, özel tuz ilave etme göstergesini kapatabilirsiniz.

Not

Cihaz hasarlarını önlemek için su sertliğini giderme sistemini sadece aşağıdaki durumlarda kapatınız:

- Su sertlik derecesi maksimum 21 °dH olduğunda ve tuz katkılı kombine deterjan kullandığınızda. Tuz katkılı kombine deterjanları üretici bilgilerine göre genelde özel tuz ilave etmeden sadece 21 °dH su sertlik derecesine kadar kullanabilirsiniz.
- Su sertlik derecesi 0 - 6 °dH. Özel tuz kullanmanıza gerek yok.

1. ⏻ tuşuna basınız.
2. Temel ayarları açmak için Setup 3 sec. tuşuna 3 saniye basınız.

tr Parlâtıcı sistemi

- ✓ Ekranda H:xx gösterilir.
- ✓ Ekranda **set** gösterilir.
- 3. Ekranda H:00 gösterilene dek — veya + tuşuna gereken sıklıkta basınız.
- 4. Ayarları kaydetmek için Setup 3 sec. tuşuna 3 saniye basınız.
- ✓ Su sertliğini giderme sistemi kapalı ve tuz ilave etme göstergesi devre dışı.

10.5 Su sertliğini giderme sistemini tekrar ısıtma

Su sertliğini giderme sisteminin arızasız şekilde çalışmasını sağlamak için cihaz, su sertliğini giderme sisteminde düzenli aralıklarla tekrar ısıtma işlemi gerçekleştirir. Su sertliğini giderme sisteminde tekrar ısıtma işlemi, tüm programlarda ana yıkama işlemi bitmeden önce gerçekleştirilir. Bu işlem, çalışma süresini uzatır ve örneğin su ve elektrik gibi tüketim değerlerini yükseltir.

Su sertliğini giderme sistemini tekrar ısıtma sırasında tüketim değerlerine genel bakış

Burada su sertliğini giderme sistemini tekrar ısıtma sırasında maksimum ilave çalışma süresine ve tüketim değerlerine genel bakış verilmiştir.

Su sertliğini giderme sistemini x yıkama işleminden sonra tekrar ısıtma	6
Dakika olarak ilave çalışma süresi	7
Litre olarak ilave su tüketimi	5
kWh olarak ilave elektrik tüketimi	0,05

Belirtilen tüketim değerleri; yürürlükteki güncel standart, Eko 50° programı ve fabrika tarafından

ayarlanan su sertlik derecesi 13 - 16 °dH baz alınarak gerçekleştirilen laboratuvar ölçüm değerleridir.

11 Parlâtıcı sistemi

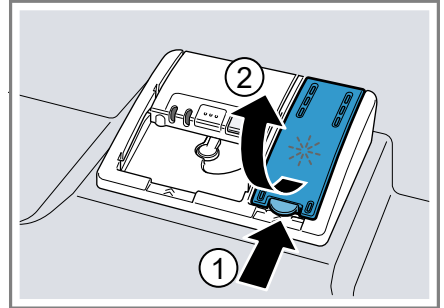
11.1 Parlâtıcı

En iyi kurutma sonuçlarını elde etmek için parlâtıcı kullanınız. Sadece evde kullanılan bulaşık makineleri için uygun parlâtıcı kullanınız.

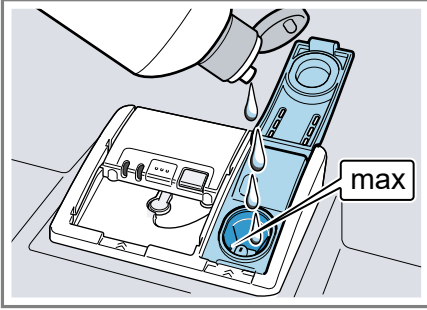
Parlâtıcı doldurunuz

Parlâtıcı ilave etme göstergesi yandığında, parlâtıcı ilave ediniz. Sadece evde kullanılan bulaşık makineleri için uygun parlâtıcı kullanınız.

1. Parlâtıcı kabının kapağındaki dile bastırıp ① kapağı kaldırınız ②.



2. Parlatıcıyı max işaretine doldurunuz.



3. Parlatıcı taşarsa, parlatıcıyı yıkama kabından temizleyiniz.
Taşan parlatıcı, yıkama işlemi sırasında aşırı köpük oluşmasına neden olabilir.
4. Parlatıcı kabının kapağını kapatınız.
✓ Kapak duyulur şekilde yerine oturur.

11.2 Parlatıcı ilave etme miktarının ayarlanması

Bulaşıklar üzerinde izler veya su lekeleri kalırsa, parlatıcı ilave etme miktarını değiştiriniz.

1. ⏻ tuşuna basınız.
2. Temel ayarları açmak için Setup 3 sec. tuşuna 3 saniye basınız.
✓ Ekranda H:xx gösterilir.
✓ Ekranda **set** gösterilir.
3. Ekranda fabrika tarafından ayarlanan r:05 değeri gösterilene dek Setup 3 sec. tuşuna gereken sıklıkta basınız.
4. Uygun parlatıcı ilave etme miktarı ayarlanana dek - veya + tuşuna gereken sıklıkta basınız.
- Düşük kademede yıkama işlemi sırasında daha az parlatıcı uygulanır ve bulaşıklarda izler azaltılır.

- Yüksek kademede yıkama işlemi sırasında daha fazla parlatıcı uygulanır, su lekeleri azaltılır ve daha iyi bir kurutma sonucu elde edilir.
5. Ayarları kaydetmek için Setup 3 sec. tuşuna 3 saniye basınız.

11.3 Parlatıcı sisteminin kapatılması

Örneğin parlatıcı bileşenli kombine deterjanlar kullandığınızda parlatıcı ilave etme göstergesi sizi rahatsız ediyorsa, parlatıcı ilave etme göstergesini kapatabilirsiniz.

İpucu: Parlatıcının fonksiyonu, kombine deterjanlarda sınırlıdır. Parlatıcı kullandığınızda genelde daha iyi sonuçlar elde edersiniz.

1. ⏻ tuşuna basınız.
2. Temel ayarları açmak için Setup 3 sec. tuşuna 3 saniye basınız.
✓ Ekranda H:xx gösterilir.
✓ Ekranda **set** gösterilir.
3. Ekranda fabrika tarafından ayarlanan r:05 değeri gösterilene dek Setup 3 sec. tuşuna gereken sıklıkta basınız.
4. Ekranda r:00 gösterilene dek - veya + tuşuna gereken sıklıkta basınız.
5. Ayarları kaydetmek için Setup 3 sec. tuşuna 3 saniye basınız.
✓ Parlatıcı sistemi kapalı ve parlatıcı ilave etme göstergesi devre dışı.

12 Deterjan

12.1 Uygun deterjanlar

Sadece bulaşık makineleri için uygun deterjanlar kullanınız. Hem kombinasyonsuz deterjanlar hem de kombine deterjanlar uygundur. En iyi yıkama ve kurutma sonuçlarını elde etmek için kombinasyonsuz deterjanlara ilaveten ayrı olarak özel tuz → *Sayfa 27* ve parlatici → *Sayfa 28* kullanınız.

Modern ve güçlü deterjanlarda genellikle enzim içerikli ve düşük alkali oranlı formüller kullanılır. Enzimler, nişasta giderir ve protein çözer. Örneğin çay veya ketçap gibi renkli lekelerin temizlenmesi için genelde oksijen bazında ağartma maddeleri kullanılır.

Not: Her deterjanda üretici bilgilerini dikkate alınız.

İpucu: Uygun temizlik maddelerini, çevrimiçi olarak İnternet sayfamızdan veya müşteri hizmetleri → *Sayfa 55* üzerinden temin edebilirsiniz.

Tabletler

Tabletler, tüm temizleme görevleri için uygundur ve tabletlerin dozajlanmasına gerek yoktur. Kısaltılmış programlarda tabletler tamamen çözülmeyebilir ve deterjan artıkları kalabilir. Bunun sonucunda temizleme etkisi olumsuz etkilenebilir.

Toz deterjan

Toz deterjanların kısaltılmış programlar için kullanılması önerilir. Dozaj, kirlilik derecesine göre ayarlanabilir.

Sıvı deterjan

Sıvı deterjanlar daha hızlı etki eder ve bu deterjanların ön yıkama yapılmayan, kısaltılmış programlar için kullanılması önerilir.

Doldurulan sıvı deterjan, deterjan bölmesinin kapalı olmasına rağmen sızabilir. Bu bir hata değildir ve aşağıdakileri dikkate almanız halinde bir önem teşkil etmez:

- Sadece ön yıkamasız bir program seçiniz.
- Programın başlatılması için zaman ön seçimi ayarlamayınız.

Dozaj, kirlilik derecesine göre ayarlanabilir.

Kombinasyonsuz deterjan

Kombinasyonsuz deterjanlar, deterjan dışında başka bileşen içermeyen ürünlerdir, örn. toz deterjan veya sıvı deterjan.

Toz deterjan ve sıvı deterjan ile dozajlama, bulaşıkların kirlilik derecesine göre özel olarak ayarlanabilir.

Daha iyi bir yıkama ve kurutma sonucu elde etmek ve cihaz hasarlarını önlemek için ilave olarak özel tuz → *Sayfa 27* ve parlatici → *Sayfa 28* kullanınız.

Kombine deterjanlar

Geleneksel kombinasyonsuz deterjanların yanı sıra ek fonksiyonları olan bir takım ürün de kullanıma sunulmaktadır. Bu ürünler; deterjanın yanı sıra, çok kez parlatici, tuz yerine kullanılabilen yedek maddeler (3'ü 1 arada) ve kombinasyona göre (4'ü 1 arada, 5'i 1 arada...) ayrıca örn. cam koruyucu veya paslanmaz çelik parlatici gibi ek bileşenler de içerir. Kombine deterjanlar, üretici bilgilerine göre normalde sadece 21 °dH su sertlik derecesine kadar etki eder. 21 °dH değerinin üzerinde su sertlik derecelerinde özel tuz ve parlatici

ilave etmelisiniz. En iyi yıkama ve kurutma sonuçlarını elde etmek için 14 °dH su sertlik derecesinden itibaren özel tuz ve parlaticı kullanmanızı öneririz. Kombine deterjanlar kullandığınızda, yıkama programı, mümkün olan en iyi yıkama ve kurutma sonucunun elde edilmesi için otomatik olarak ayarlanır.

12.2 Uygun olmayan deterjanlar

Cihaz hasarlarına neden olabilecek veya sağlık için tehlikeli olan deterjanlar kullanmayınız.

Elde yıkamaya uygun bulaşık deterjanı

Elde yıkamaya uygun bulaşık deterjanı, daha fazla köpük oluşmasına ve cihaz hasarlarına neden olabilir.

Klorlu deterjanlar

Bulaşıklarda klor artıkları sağlık için tehlikeli olabilir.

12.3 Deterjanlarla ilgili bilgiler

Günlük kullanım sırasında deterjanlarla ilgili bilgileri dikkate alınız.

- "Biyo" veya "Ekolojik" tanımlarına sahip deterjanlar (çevreyi koruma sebeplerinden) genelde daha az etken madde içerir ya da belirli maddeleri hiç içermez. Bunların temizleme etkisi sınırlı olabilir.
- Parlaticı sistemini ve su sertliğini giderme sistemini kullanılan kombinasyonsuz deterjana veya kombine deterjana göre ayarlayınız.
- Tuz katkılı kombine deterjanları üretici bilgilerine göre genelde özel tuz ilave etmeden genelde 21 °dH olmak üzere sadece belirli bir su sertlik derecesine kadar

kullanabilirsiniz. En iyi yıkama ve kurutma sonuçlarını elde etmek için 14 °dH su sertlik derecesinden itibaren özel tuz kullanmanızı öneririz.

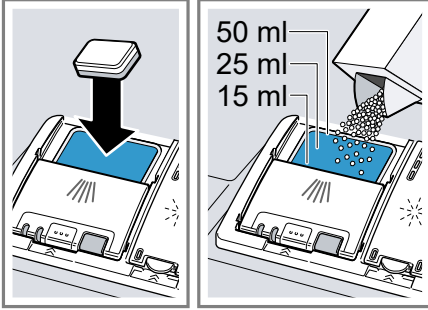
- Yapışmaları önlemek için suda çözülen bir kılıfı olan deterjanlara sadece kuru ellerle dokununuz ve bunları sadece kuru deterjan bölmesine koyunuz.
- Parlaticı ilave etme göstergesi ve tuz ilave etme göstergesi yansa bile kombine deterjanlar kullanıldığında yıkama programları sorunsuz bir şekilde tamamlanır.
- Parlaticının fonksiyonu, kombine deterjanlarda sınırlıdır. Parlaticı kullandığınızda genelde daha iyi sonuçlar elde edersiniz.
- Özel kurutma performansına sahip tabletler kullanınız.

12.4 Deterjan doldurunuz

1. Deterjan bölmesini açmak için kapatma sürgüsüne bastırınız.

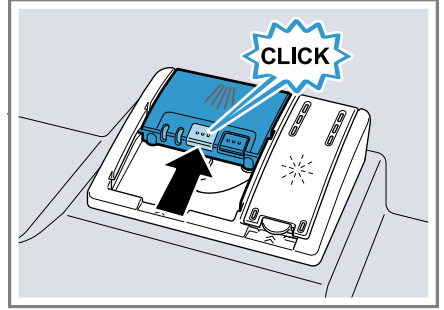
tr Bulaşık

2. Deterjanı kuru deterjan bölmesine doldurunuz.



Tablet kullanıyorsanız, bir tablet yeterlidir. Tabletleri enine yerleştiriniz. Toz deterjan veya sıvı deterjan kullanıyorsanız, üreticinin dozaj bilgilerini ve deterjan bölmesinin dozaj ayarımını dikkate alınız. Normal kirlilik derecesinde 20 ml – 25 ml deterjan yeterlidir. Az kirli bulaşıklarda bildirilmiş olandan biraz daha az miktarda deterjan yeterlidir.

3. Deterjan bölmesinin kapağını kapatınız.



- ✓ Kapak duyulur şekilde yerine oturur.
- ✓ Deterjan bölmesi, program akışı sırasında programa bağlı olarak uygun zamanda otomatik olarak açılır. Toz deterjan veya sıvı deterjan, yıkama kabında dağılır ve çözülür. Tabletler, tablet tutma kabına düşer ve dozajlanmış şekilde çözülür. Tabletin eşit bir şekilde çözülebilmesi için tablet tutma kabına herhangi bir şey koymayınız.

İpucu: Toz deterjan kullanıyorsanız ve ön yıkamalı bir program seçerseniz, cihazın iç kapısına da biraz deterjan serpiştirebilirsiniz.

13 Bulaşık

Sadece bulaşık makinesi için uygun bulaşıkları yıkayınız.

Not: Cam üzerine işlenmiş süslemeler, alüminyum ve gümüş parçalar yıkama sırasında solabilir veya renk verebilir. Hassas cam türleri, birkaç yıkama işleminin ardından bulanıklaşabilir.

13.1 Bardaklarda ve bulaşıklarda hasarlar

Sadece üretici tarafından bulaşık makinesinde yıkamak için uygun olarak işaretlenmiş bardakları ve porselenleri yıkayınız. Bardaklarda ve bulaşıklarda hasarlardan kaçınınız.

Nedeni	Öneri
<p>Aşağıdaki bulaşıklar, bulaşık makinesinde yıkamak için uygun değildir:</p> <ul style="list-style-type: none"> ■ Tahta çatal bıçaklar ve bulaşıklar ■ Dekorlu bardaklar, sanat eşyaları, antika eşyalar ■ Yüksek ısıya karşı dayanıklı olmayan plastik parçalar ■ Bakır ve kalay bulaşıklar ■ Kül, balmumu, yağlama gresi ve boya ile kirlenmiş bulaşıklar ■ Çok küçük bulaşıklar 	<p>Sadece üretici tarafından bulaşık makinesinde yıkamak için uygun olarak işaretlenmiş bulaşıkları yıkayınız.</p>
<p>Bulaşık deterjanının kimyasal yapısı, hasarlara neden olur.</p>	<p>Üretici tarafından bulaşıklara karşı hassas ve koruyucu olarak tanımlanmış bir deterjan kullanınız.</p>

Nedeni	Öneri
<p>Alüminyum ile birlikte özellikle sanayi ve ticaret alanlarına yönelik olan yoğun yakıcı alkali veya yoğun asit içerikli temizlik maddeleri bulaşık makinesinde kullanım için uygun değildir.</p>	<p>Özellikle sanayi ve ticaret alanlarına yönelik olan yoğun yakıcı alkali veya yoğun asit içerikli temizlik maddeleri kullanıyorsanız cihazın yıkama bölümüne alüminyum parçalar yerleştirmeyiniz</p>
<p>Programın su sıcaklığı çok yüksek.</p>	<p>Sıcaklığı daha düşük olan bir program seçiniz. Bardak ve çatal bıçakları, program sona erdikten kısa süre sonra cihazdan çıkartınız.</p>

13.2 Bulaşıkların yerleştirilmesi

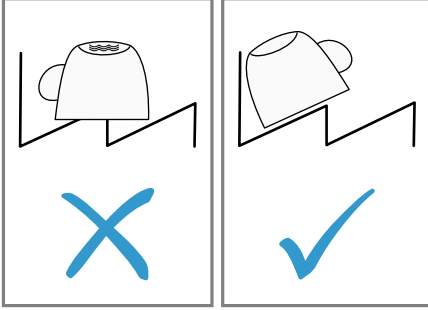
Yıkama sonucunu optimize etmek ve bulaşıklarda ve cihazda hasarları önlemek için bulaşıkları doğru yerleştiriniz.

İpuçları

- Cihazı kullandığınızda, elde yıkamaya kıyasla enerji ve su tasarrufunda bulunursunuz.
- İnternet sayfamızda cihazınızı verimli bir şekilde nasıl yerleştirebileceğinize yönelik örnekler bulabilirsiniz.
- Enerji ve su tasarrufunda bulunmak için cihaza belirtilen standart yemek takımı miktarı kadar yükleme yapınız (bulaşık ve çatal bıçak ile standart yüklenme).
→ "Teknik veriler", Sayfa 57

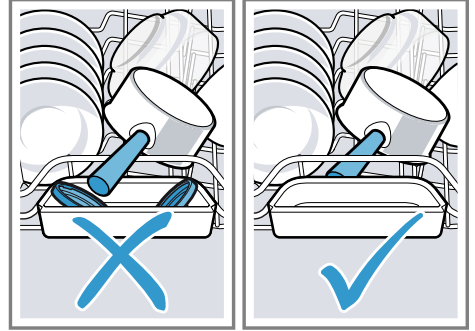
tr Kullanım

- Daha iyi yıkama ve kurutma sonuçları elde etmek için çukur veya derinliği olan parçaları suyun akıp boşalabilmesi için yanlamasına yerleştiriniz.



1. Kaba yemek artıklarını bulaşıklardan gideriniz.
Kaynaklardan tasarruf etmek için bulaşıkları önceden akan suya tutarak yıkamayınız.
2. Bulaşıkları yerleştiriniz ve bu sırada aşağıdakileri dikkate alınız:
 - Örneğin tencereler gibi çok fazla kirlenmiş bulaşıkları, alt bulaşık sepetine yerleştiriniz. Daha güçlü püskürtülen su huzmesi sayesinde daha iyi bir yıkama sonucu elde edebilirsiniz.
 - Bulaşıklarda hasarları önlemek için bulaşıkları sağlam ve devrilmeyecek şekilde yerleştiriniz.
 - Yaralanmaları önlemek için çatal bıçakları, sivri ve keskin tarafı aşağı gelecek şekilde yerleştiriniz.
 - Kapları, içerisinde suyun birikmemesi için girinti kısmı aşağı bakacak şekilde yerleştiriniz.
 - Dönebilmeleri için püskürtme kollarını bloke etmeyiniz.

- Deterjan bölmesinin kapağını bloke etmemek için tablet tutma kabına küçük parçaları koymayınız ve önünü bulaşıklarla kapatmayınız.



13.3 Bulaşıkların boşaltılması

⚠ UYARI

Yaralanma tehlikesi!

Sıcak bulaşıklar, ciltte yanmalara sebep olabilir. Sıcak bulaşıklar darbeye karşı hassastır, kırılabilir ve yaralanmalara neden olabilir.

- ▶ Program sona erdikten sonra bulaşıkların biraz soğumasını bekleyip ondan sonra bulaşıkları boşaltınız.
1. Bulaşıklarda düşen su damlalarının olmaması için bulaşıkları alttan üste doğru boşaltınız.
 2. Yıkama kabını ve aksesuarları kirlenme olup olmadığına dair kontrol edip gerekirse temizleyiniz.
→ "Cihazı temizleme ve bakımını yapma", Sayfa 43

14 Temel Kullanım

14.1 Cihazın açılması

- ▶ ⏻ sembolüne basınız.

Eko 50° programı önceden ayarlanmıştır. Eko 50° programı son derece çevre dostu bir programdır ve özellikle normal kirlilik derecesine sahip bulaşıklar için uygundur. Program, bu tip bulaşıklar için en verimli enerji ve su tüketimi kombinasyonunu sunar ve Ekolojik Tasarım düzenlemesine uygun özelliklere sahiptir. Cihazı 10 dakika süresince kullanmazsanız, cihaz otomatik olarak kapanır.¹

14.2 Programın ayarlanması

Yıkama işlemini bulaşıkların kirlilik derecesine göre ayarlamak için uygun bir program ayarlayınız.

- ▶ Uygun program tuşuna basınız.
- ✓ Program ayarlanmıştır ve program tuşu yanıp söner.
- ✓ Kalan program süresi, ekranda gösterilir.

14.3 Ek fonksiyonun ayarlanması

Seçilen yıkama programına ekleme yapmak için ek fonksiyonlar ayarlayabilirsiniz.

Not: Devreye sokulabilir ek fonksiyonlar, seçilen programa bağlıdır.

- ▶ Uygun ek fonksiyonun tuşuna basınız.
→ "*Ek fonksiyonlar*", Sayfa 21
- ✓ Ek fonksiyon ayarlanmıştır ve ek fonksiyon tuşu yanıp söner.

14.4 Zaman ön seçiminin ayarlanması

Programın başlamasını 24 saate kadar geciktirebilirsiniz.

1. — ⊖ veya + ⊖ tuşuna basınız.
✓ Ekranda "00h:01m" görünür.
2. — ⊖ veya + ⊖ ile istediğiniz program başlatma seçeneğini ayarlayınız.
3. Start üzerine basılmalıdır.
✓ Zaman ön seçimi devreye sokulur.

İpucu: Zaman ön seçimini ekranda "00h:00m" görüntülenene dek — ⊖ veya + ⊖ tuşuna gereken sıklıkta basarak devre dışı bırakabilirsiniz.

14.5 Programın başlatılması

- ▶ Start sembolüne basınız.
- ✓ Ekranda "00h:00m" gösterildiğinde program sona ermiştir.


Notlar

- Bulaşık makinesi çalışırken daha fazla bulaşık yerleştirmek isterseniz, üst bulaşık sepeti için tutamak olarak tablet tutma kabını kullanmayınız. Aksi takdirde kısmen çözülmüş tablete temas edebilirsiniz.
- Devam eden programı sadece programı iptal ederek değiştirebilirsiniz.
→ "*Programın iptal edilmesi*", Sayfa 36
- Enerji tasarrufu sağlamak amacıyla, cihaz program bittikten 1 dakika sonra kapanır. Program sona erdikten hemen sonra cihaz kapısını açarsanız, cihaz 4 saniye sonra kapanır.


¹ Cihazın donanımına göre değişir

14.6 Tuş kilidinin etkinleştirilmesi

Tuş kilidi, cihazın çalışma sırasında yanlışlıkla veya usulüne aykırı şekilde kullanılmasını önler.



- ▶  tuşuna yakl. 3 saniye basınız.
- ✓ Tuş kilidi etkindir ve program sona erdikten sonra otomatik olarak devre dışı bırakılır.
- ✓ Cihaz kullanılırken ekranda "CL" gösterilir.
- ✓ Elektrik kesintisi durumunda tuş kilidi etkin kalmaya devam eder.

14.7 Tuş kilidinin devre dışı bırakılması

- ▶  tuşuna yakl. 3 saniye basınız.

14.8 Programın duraklatılması

Not: Cihaz ısıtılmış haldeyken cihaz kapağını açarsanız cihaz kapağını önce birkaç dakika aralık bırakınız ve ardından kapatınız. Böylece cihazda aşırı basınç oluşmasını ve cihaz kapısının sıçrayarak açılmasını önleyebilirsiniz.

1.  üzerine basınız.
- ✓ Program kaydedilir ve cihaz kapanır.
2. Programı devam ettirmek için  tuşuna basınız.


14.9 Programın iptal edilmesi


Bir programı zamanından önce sonlandırmak veya başlatılan bir programı değiştirmek için programı iptal etmelisiniz.

- ▶ **Reset 4 sec.** tuşuna yakl. 4 saniye basınız.
- ✓ Tüm göstergeler yanar.

- ✓ Göstergeler kapandığında, ekranda "00h:01m" görüntülenir ve kalan su boşaltılır.
- ✓ Program iptal edilir ve yakl. 1 dakika sonra tamamlanır.

14.10 Cihazın kapatılması

1. Güvenli kullanım → *Sayfa 10* ile ilgili bilgileri dikkate alınız.
2.  tuşuna basınız.

İpucu: Yıkama işlemi sırasında  tuşuna basarsanız, devam eden program duraklatılır. Cihazı devreye soktuğunuzda, program otomatik olarak devam ettirilir.

15 Temel ayarlar

Cihazınızın temel ayarlarını ihtiyacınıza göre ayarlayabilirsiniz.

15.1 Temel ayarlara genel bakış

Temel ayarlar, cihazınızın donanımına bağlıdır.

Temel ayar	Ekran metni	Seçim	Açıklama
Su sertliği	H:04 ¹	H:00 - H:07	Su sertliğini giderme sistemini su sertliğine ayarlayınız. → "Su sertliğini giderme sisteminin ayarlanması", Sayfa 26 H:00 kademesi, su sertliğini giderme sistemini kapatır.
İlave parlatici	r:05 ¹	r:00 - r:06	Parlatici ilave etme miktarını ayarlayınız. r:00 kademesi ile parlatici sistemini kapatınız.
Sensör ayarı	SE:00 ¹	SE:00 - SE:02	Kirlilik algılaması için su sensörünü ayarlayınız. → "Sensörler", Sayfa 11
Ekstra kurutma	d:00 ¹	d:00 - d:01	Durulama sırasında sıcaklık artırılır ve böylelikle daha iyi bir kurutma sonucu elde edilir. Bu durumda çalışma süresi biraz uzayabilir. Not: Hassas bulaşıklar için uygun değildir. Ekstra kurutma işlevini açınız "d:01" veya kapatınız "d:00".

¹ Fabrika ayarıdır (cihaz tipine göre farklı olabilir)

Temel ayar	Ekran metni	Seçim	Açıklama
Sıcak su	A:00 ¹	A:00 - A:01	Soğuk su bağlantısını veya sıcak su bağlantısını ayarlayınız. Sıcak su, enerji bakımından ekonomik şekilde hazırlanıyorsa ve uygun bir tesisat mevcutsa (örn. sirkülasyon hattına sahip güneş enerjisi sistemi) cihazı sadece sıcak suya ayarlayınız. Su sıcaklığı en az 40 °C ve en fazla 60 °C olmalıdır. Sıcak suyu açınız "A:01" veya kapatınız "A:00".
Başlama programı	SP:01 ¹	SP:00 - SP:01	Cihaz çalıştırıldığında önceden tanımlanmış program ayarlayınız. <ul style="list-style-type: none"> ■ "SP:00" ayarında, cihaz çalıştırıldığında son seçilmiş olan program önceden ayarlanmış olarak gelir. ■ "SP:01" ayarında, cihaz çalıştırıldığında Eko 50° programı önceden ayarlanmıştır.
Sinyal sesi şiddeti	SL:02 ¹	SL:00 -SL:03	Sinyal sesi şiddetini ayarlayınız. "SL:00" kademesi, sinyal sesini kapatır. Eko kurutma fonksiyonu etkinse, programın sona erdiği bir sinyal sesi ile akustik olarak bildirilmez.
Tuş sesi şiddeti	bL:02 ¹	bL:00 - bL:03	Kullanım sırasında tuş sesi şiddetini ayarlayınız. "bL:00" kademesi, tuş seslerini kapatır.

¹ Fabrika ayarıdır (cihaz tipine göre farklı olabilir)

Temel ayar	Ekran metni	Seçim	Açıklama
Efficient Dry	o:02 ¹	o:00 - o:02	<p>Kurutma aşaması sırasında cihaz kapısının otomatik olarak açılmasını etkinleştiriniz veya devre dışı bırakınız.</p> <p>İşlev etkin olduğunda, çalışma süresi uzayabilir. Aşağıdaki ayarlar mümkündür:</p> <ul style="list-style-type: none"> ■ Bu ayarda "o:00" kapının otomatik olarak açılması tüm programlarda devre dışıdır. ■ Bu ayarda "o:01" kapının otomatik olarak açılması tüm programlarda etkindir. ■ Bu ayarda "o:02" kapının otomatik olarak açılması sadece Eko 50° programında etkindir. <p>→ "Efficient Dry", Sayfa 12</p>
Wi-Fi	Cn:00	Cn:00 - Cn:01	<p>Kablosuz ağ bağlantısını açınız veya kapatınız. "Cn:00" kademesi, kablosuz ağ bağlantısını kapatır. Bu temel ayar ancak cihazı Home Connect uygulamasına bağladıktan sonra kullanılabilir.</p> <p>→ "Home Connect ", Sayfa 41</p>

¹ Fabrika ayarıdır (cihaz tipine göre farklı olabilir)

Temel ayar	Ekran metni	Seçim	Açıklama
Uzaktan başlatma	rc:01	rc:00 - rc:02	<p>→ "Uzaktan başlatma □", Sayfa 42 etkinleştirilmeli veya devre dışı bırakılmalıdır. Aşağıdaki ayarlar mümkündür:</p> <ul style="list-style-type: none"> ■ "rc:00" ayarında fonksiyon kalıcı şekilde devre dışı bırakılır. ■ "rc:01" ayarında fonksiyon □ tuşu üzerinden seçilebilir. → "Uzaktan başlatma □ etkinleştirme", Sayfa 42 ■ "rc:02" ayarında fonksiyon kalıcı şekilde etkinleştirilir. <p>Bu temel ayar ancak cihazı Home Connect uygulamasına bağladıktan sonra kullanılabilir. → "Home Connect ", Sayfa 41</p>
Fabrika ayarı	rE:	+ ile başlatınız Y:ES + ile onaylayınız	Değiştirilen ayarları fabrika ayarlarına sıfırlayınız. İlk çalıştırma için ayarlar yapılmalıdır.

¹ Fabrika ayarıdır (cihaz tipine göre farklı olabilir)

15.2 Temel ayarların değiştirilmesi

İpucu: Cihazınızı bir mobil cihaza bağlayınız. Home Connect uygulaması üzerinden tüm ayarları rahatça yapabilirsiniz.

1. ⏻ tuşuna basınız.
2. Temel ayarları açmak için Setup 3 sec. tuşuna 3 saniye basınız.
- ✓ Ekranda H:xx gösterilir.
- ✓ Ekranda **set** gösterilir.
3. Ekranda istediğiniz ayar gösterilene dek Setup 3 sec. tuşuna gereken sıklıkta basınız.

4. Ekranda uygun değer gösterilene dek — veya + tuşuna gereken sıklıkta basınız.
Birden fazla ayarı değiştirebilirsiniz.
5. Ayarları kaydetmek için Setup 3 sec. tuşuna 3 saniye basınız.

16 Home Connect

Bu cihaz ağ bağlantısı için uygundur. Fonksiyonları Home Connect uygulaması üzerinden kumanda etmek için cihazınızı bir mobil cihaza bağlayınız.

Home Connect hizmetleri her ülkede sunulmaz. Home Connect fonksiyonunun kullanılabilirliği, ülkenizde Home Connect hizmetlerinin sunulup sunulmamasına bağlıdır. Buna ilişkin bilgileri www.home-connect.com altında bulabilirsiniz.

Home Connect kullanabilmek için öncelikle WLAN ev ağına (Wi-Fi¹) ve Home Connect uygulamasına bağlantı kurunuz.

Home Connect uygulaması, sizi oturma açma sürecinin tamamı boyunca yönlendirir. Ayarları yapmak için Home Connect uygulamasında belirtilen talimatları izleyiniz.

İpuçları

- Ürün ile birlikte teslim edilen Home Connect belgelerini dikkate alınız.
- Home Connect uygulamasındaki uyarıları da dikkate alınız.

Not: Bu kullanım kılavuzundaki güvenlik uyarılarına uyunuz ve ayrıca cihazı Home Connect uygulaması üzerinden kullandığınızda da bu kurallara uyduğundan emin olunuz.
→ "Güvenlik", Sayfa 4

16.1 Home Connect Hızlı başlatma

Cihazınızı hızlı ve kolay bir şekilde bir mobil cihaza bağlayınız.

Home Connect uygulamasının kurulması

1. Mobil cihazınıza Home Connect uygulamasını yükleyiniz.



2

2. Home Connect uygulamasını başlatınız ve Home Connect için erişimi ayarlayınız.

Home Connect uygulaması, sizi oturma açma sürecinin tamamı boyunca yönlendirir.

Home Connect kurulumunu yap

Gereklilikler

- Home Connect uygulaması mobil cihazda ayarlandı.
- Cihaz, kurulum yerinde WLAN ev ağını (Wi-Fi) çekiyor.
- Cihaz kapağı kapalıdır.

¹ Wi-Fi, Wi-Fi Alliance kuruluşunun tescilli bir markasıdır.

² Apple App Store ve Apple App Store logosu, Apple Inc. firmasının markalarıdır. Google Play ve Google Play logosu, Google Inc. firmasının markalarıdır.

1. Home Connect uygulamasını açınız ve aşağıdaki QR kodunu taratınız.



2. Home Connect uygulamasındaki talimatları takip ediniz.

16.2 Uzaktan başlatma

Home Connect uygulaması aracılığıyla mobil cihazınız üzerinden cihazı başlatabilirsiniz.

İpucu: Bu fonksiyonun Temel ayarlar → Sayfa 40 bölümünde "rc:02" ayarını yaptığınızda, fonksiyon sürekli olarak etkin hale gelir ve cihazınızı istediğiniz zaman bir mobil cihaz ile başlatabilirsiniz.

Uzaktan başlatma etkinleştirme

Bu fonksiyonun Temel ayarlar bölümünde "rc:01" ayarını yaptıysanız cihazınızda fonksiyonu etkinleştiriniz.


Gereklilikler

- Cihaz, WLAN ev ağınıza bağlı.
- Cihaz, Home Connect uygulamasına bağlı.
- Bu fonksiyonun Temel ayarlar → Sayfa 40 bölümünde "rc:01" ayarlandı.
- Bir program seçili.

- ▶  basınız.

Cihaz kapısını açtığınızda fonksiyon otomatik olarak devre dışı bırakılır.

- ✓  tuşu yanar.

İpucu: Fonksiyonu devre dışı bırakmak için  üzerine basın.

16.3 Veri güvenliği

Veri güvenliği ile ilgili bilgileri dikkate alınız.

Cihazınızın internete bağlı bir ev ağına ilk defa bağlanmasıyla birlikte cihazınız aşağıdaki kategorilerdeki verileri Home Connect sunucusuna aktarır (ilk kayıt):

- Benzersiz cihaz tanıtıcısı (cihaz anahtarlarından ve monte edilen Wi-Fi iletişim modülünün MAC adresinden oluşur).
- Wi-Fi iletişim modülünün güvenlik sertifikası (bağlantının bilgi teknolojileri bakımından güvenli şekilde kurulabilmesi için).
- Ev cihazınızın güncel yazılım versiyonu ve donanım versiyonu.
- Fabrika ayarlarına olası bir geri alma durumuna dair bilgiler.

İlk kayıt ile Home Connect fonksiyonlarının kullanımı için hazırlık yapılmış olur ve bu kayıt ancak Home Connect fonksiyonlarını ilk defa kullanmak istediğiniz anda gerekli olacaktır.

Not: Home Connect fonksiyonlarının sadece Home Connect uygulamasıyla bağlantılı olarak kullanılabileceğine dikkat ediniz. Veri güvenliğine ilişkin bilgiler Home Connect uygulaması içinden çağırabilirsiniz.

17 Cihazı temizleme ve bakımını yapma

Cihazınızın uzun süre işler durumda kalmasını sağlamak için, itinayla temizliğini ve bakımını yapınız.

17.1 Yıkama kabının temizlenmesi



UYARI

Sağlık tehlikesi!

Klorlu deterjanların kullanımı, sağlık için zararlı olabilir.

► Asla klorlu deterjanlar kullanmayınız.

1. İç bölümdeki kaba kirleri nemli bir bezle temizleyiniz.
2. Deterjan bölmesine deterjan doldurunuz.
3. En yüksek sıcaklık derecesine sahip programı seçiniz.
4. Makine içinde bulaşık yokken programı başlatınız. → Sayfa 35

17.4 Makine temizlik progra.

Tortular, cihazınızda arızalara neden olabilir, örn. yemek artıkları ve kireç nedeniyle. Arızaları önlemek ve koku oluşumunu azaltmak için, cihazı düzenli aralıklarla temizleyiniz. Makine temizlik progra., makine temizlik maddeleriyle ve makine deterjanlarıyla bağlantılı olarak, cihazınızın temizliği için uygun olan programdır.

17.2 Temizlik maddeleri

Cihaz temizliği için sadece uygun temizlik maddeleri kullanınız.

→ "Güvenli kullanım", Sayfa 10

17.3 Cihaz bakımı ile ilgili ipuçları

Cihazınızın fonksiyonunu kalıcı olarak korumak için cihaz bakımı ile ilgili ipuçlarını dikkate alınız.

Önlem	Avantaj
Kapı contalarını, bulaşık makinesinin ön kısmını ve kumanda panelini, nemli bir bez ve bulaşık deterjanı ile düzenli olarak siliniz.	Cihaz parçaları temiz ve hijyenik kalır.
Makine uzun süre kullanılmadığında cihaz kapısını yarı aralık bırakınız.	Böylece hoş olmayan kokular önlenir.

İpucu: Bulaşık makineleri için test edilip onaylanmış makine temizlik maddelerini ve makine deterjanlarını İnternet'te <https://www.bosch-home.com/store> adresi üzerinden veya müşteri hizmetlerinden temin edebilirsiniz.

Makine temizlik progra., tek bir yıkama işleminde farklı tortuları temizleyen bir programdır. Temizlik iki aşamada gerçekleştirilir:


Aşama	Temizlenenler	Deterjan	Yerleştirme
1	Yağ ve kireç	Sıvı makine temizlik maddesi veya toz şeklinde makine kireç sökücü.	Cihazın iç bölümü, örneğin çatal kaşık sepetine asılan şişe veya iç bölüme yerleştirilen toz.
2	Yemek artıkları ve tortular	Makine deterjanı	Deterjan bölmesi

Program, en iyi temizlik performansını sağlamak için deterjanları, ilgili temizleme aşamasında birbirinden ayrı olarak dozajlar. Bunun için deterjanlar doğru yerleştirilmelidir. Kumanda panelinde Makine temizlik progra. göstergesi yanıyorsa veya ekran buna yönelik öneride bulunuyorsa, makineye bulaşık koymadan Makine temizlik progra. uygulayınız. Makine temizlik progra. işlemini gerçekleştirmenizin ardından gösterge söner. Cihazınızda hatırlatma fonksiyonu yoksa, makine temizliğini 2 ayda bir gerçekleştirmenizi öneririz.

Makine temizlik progra. uygulayınız

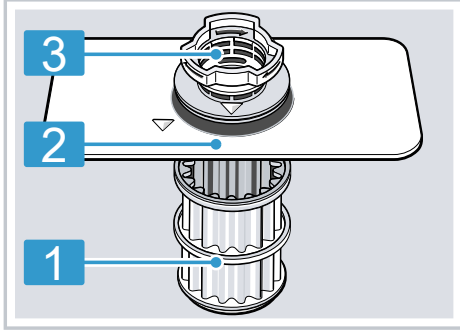
Notlar

- Makine içine bulaşık yerleştirmeden Makine temizlik progra. programını uygulayınız.
- Sadece bulaşık makineleri için özel makine temizlik maddeleri ve makine deterjanları kullanınız.
- Cihazın yıkama bölümünde alüminyum parçaların olmamasına dikkat ediniz, örneğin aspiratörlerin yağ filtreleri veya alüminyum tencereler.
- 3 yıkama işleminin ardından Makine temizlik progra. uygulamadıysanız, Makine temizlik progra. göstergesi otomatik olarak söner.

- En iyi temizlik performansını elde etmek için deterjanları doğru yerleştirmeye dikkat ediniz.
- Makine temizlik maddelerinin ve makine deterjanlarının ambalajları üzerinde yer alan güvenlik uyarılarını dikkate alınız.
- → "Extra Clean Zone", Sayfa 24 fonksiyonunu devreye sokunuz.
- 1. İç bölümdaki kaba kirleri nemli bir bezle temizleyiniz.
- 2. Süzgeçleri temizleyiniz.
- 3. Makine temizlik maddelerini cihazın iç bölümüne yerleştiriniz. Sadece bulaşık makineleri için özel makine temizlik maddeleri kullanınız.
- 4. Makine temizlik maddesini deterjan bölmesine tamamen dolacak şekilde doldurunuz. Cihazın iç bölümüne ek olarak makine deterjanı koymayınız.
- 5.  sembolüne basınız.
- 6. Start sembolüne basınız.
- ✓ Makine temizlik progra. uygulanır.
- ✓ Program sonlandığında, Makine temizlik progra. göstergesi söner.

17.5 Süzgeç sistemi

Süzgeç sistemi, yıkama döngüsünde kaba kirleri filtreler.



1 Mikro süzgeç

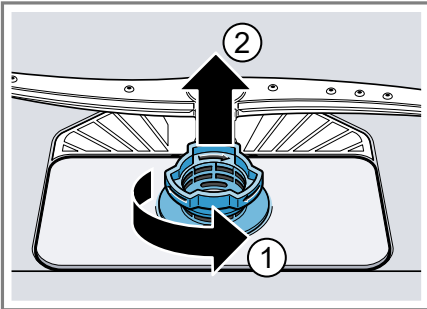
2 İnce süzgeç

3 Kaba süzgeç

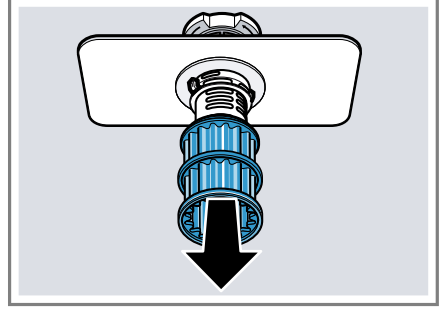
Süzgeçlerin temizlenmesi

Yıkama suyundaki kirlilikler, süzgeçlerin tıkanmasına neden olabilir.

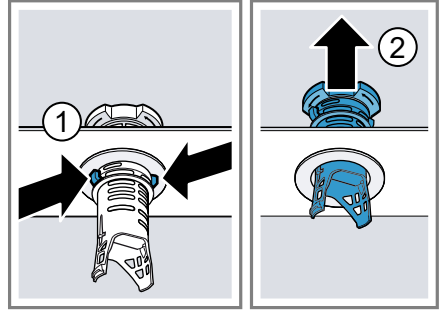
- Her yıkama işleminden sonra süzgeçlerdeki artıkları kontrol ediniz.
- Kaba süzgeci saat yönünün tersine çeviriniz ① ve süzgeç sistemini çıkartınız ②.
 - Pompa kabına yabancı cisimlerin düşmemesine dikkat ediniz.



- Mikro süzgeci aşağı doğru çekerek çıkarınız.



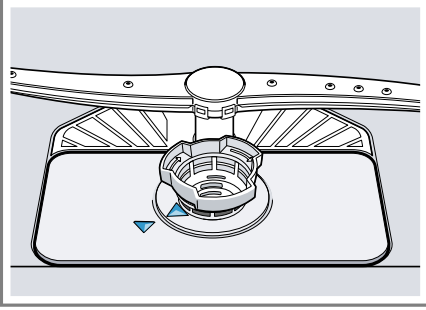
- Kilit tırnaklarını birbirine bastırınız ① ve kaba süzgeci yukarı doğru çıkartınız ②.



- Süzgeç elemanlarını musluk suyunun altında temizleyiniz. Kaba süzgeç ve ince süzgeç arasındaki kirli kenarı titiz bir şekilde temizleyiniz.
- Süzgeç sisteminin parçalarını birleştiriniz. Kaba süzgeçte kilit tırnaklarının yerine oturmasına dikkat ediniz.

tr Cihazı temizleme ve bakımını yapma

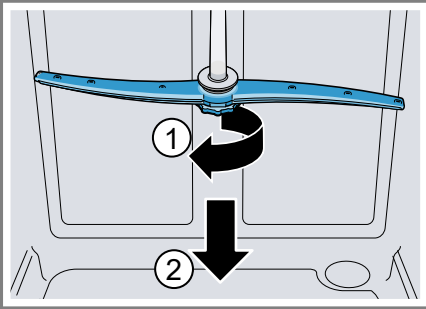
7. Süzgeç sistemini cihaza yerleştiriniz ve kaba süzgeci saat yönünde çeviriniz.
 - Ok işaretlerinin karşı karşıya durmasına dikkat ediniz.



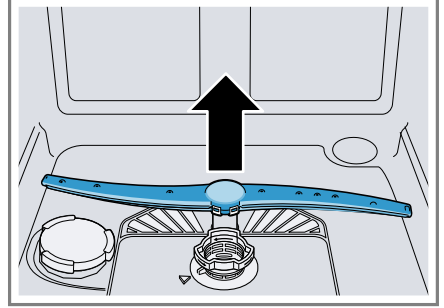
17.6 Püskürtme kollarının temizlenmesi

Yıkama suyundaki kireç ve pislikler, püskürtme kollarının memelerini ve yataklarını bloke edebilir. Püskürtme kollarını düzenli olarak temizleyiniz.

1. Üst püskürtme kolunu sökünüz ① ve aşağıya doğru çekip çıkarınız ②.



2. Alt püskürtme kolunu yukarıya doğru çekip çıkarınız.



3. Püskürtme kollarının çıkış memelerini akan su altında tıkanma olup olmadığına dair kontrol ediniz ve gerekirse yabancı cisimleri uzaklaştırınız.
4. Alt püskürtme kolunu yerleştiriniz.
 - ✓ Püskürtme kolu duyulur şekilde yerine oturur.
5. Üst püskürtme kolunu yerleştiriniz ve sıkıca vidalayınız.

18 Arızaları giderme

Cihazınızdaki küçük arızaları kendiniz giderebilirsiniz. Müşteri hizmetlerine başvurmadan önce arıza gidermeye ilişkin verilen bilgilerden yararlanınız. Bu sayede gereksiz masrafı önlemiş olursunuz.

İpucu: Arızaların giderilmesine yönelik ayrıntılı bilgileri ve açıklamaları, çevrimiçi QR kodunu tarayarak İçindekiler kısmında ve www.bosch-home.com Web sitemizde bulabilirsiniz.



UYARI

Elektrik çarpması tehlikesi!

Usulüne uygun olmayan onarımlar tehlikelidir.

- ▶ Sadece bunun eğitimini almış uzman personel cihazda onarımlar yapabilir.
- ▶ Cihazın onarımı sırasında sadece orijinal yedek parçalar kullanılmalıdır.
- ▶ Bu cihazın elektrik kablosu hasar görürse, üreticiden veya müşteri hizmetlerinden temin edebileceğiniz özel bir elektrik kablosuyla değiştirilmek zorundadır.

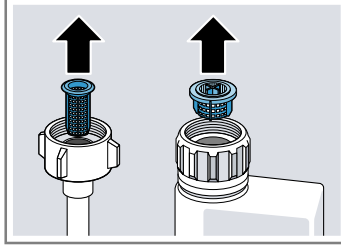
Hata	Nedeni ve sorun giderme
E:30-00 değişimli olarak yanıyor.	Su koruma sistemi etkin. 1. Musluğu kapatınız. 2. Müşteri hizmetlerini → Sayfa 55 arayınız.
E:31-00 değişimli olarak yanıyor.	Su koruma sistemi etkin. 1. Musluğu kapatınız. 2. Müşteri hizmetlerini → Sayfa 55 arayınız.
E:32-00 değişimli olarak yanıyor veya su girişi göstergesi yanıyor.	Besleme hortum bükülmüş. ▶ Besleme hortumunu bükülme olmadan döşeyiniz. Musluk kapalı. ▶ Musluğu açınız. Musluk sıkışmış veya kireçlenmiş. ▶ Musluğu açınız. Musluk açıkken akan su miktarı (debi) en az 10 l / dak olmalıdır.
	Besleme hortumunun veya AquaStop hortumunun su bağlantısındaki süzgeçler tıkanmış. 1. Cihazı kapatınız. 2. Elektrik fişini prizden çekiniz. 3. Musluğu kapatınız. 4. Su bağlantısını sökünüz.

Hata

E:32-00 deęişimli olarak yanıyor veya su girişı göstergesi yanıyor.

Nedeni ve sorun giderme

5. Süzgeci besleme hortumundan çıkartınız



6. Süzgeci temizleyiniz.

7. Süzgeci besleme hortumuna yerleřtiriniz.

8. Su baęlantısını vidalayınız.

9. Su baęlantısının sızdırmazlığını kontrol ediniz.

10. Elektrik beslemesini saęlayınız.

11. Cihazı çalıştırınız.

E:34-00 deęişimli olarak yanıyor.

Cihazın içine sürekli su akıyor.

1. Musluğu kapatınız.

2. Müşteri hizmetlerini → Sayfa 55 arayınız.

E:61-02 deęişimli olarak yanıyor.

Cihaz hatası yok. Atık su pompası bloke olmuş veya atık su pompasının kapaęı gevşek.

1. Atık su pompasını temizleyiniz.

→ "Atık su pompasının temizlenmesi", Sayfa 53

2. Atık su pompasının kapaęını doęru şekilde oturtunuz.

→ "Atık su pompasının temizlenmesi", Sayfa 53



Hata

E:61-03 deęişimli olarak yanıyor. Su boşaltılmıyor.

Nedeni ve sorun giderme

Cihaz hatası yok. Sifon bağlantısı hala kapalı veya atık su hortumu bükülmüş veya tıkanmış.

1. Sifon bağlantısını kontrol ediniz ve gerekirse açınız.
2. Tahliye hortumunu bükülme olmadan döşeyiniz.
3. Artıkları temizleyiniz.



Cihaz hatası yok. Atık su pompası bloke olmuş veya atık su pompasının kapaęı gevşek.

1. Atık su pompasını temizleyiniz.
→ "Atık su pompasının temizlenmesi", Sayfa 53
2. Atık su pompasının kapaęını doğru şekilde oturtunuz.
→ "Atık su pompasının temizlenmesi", Sayfa 53





E:92-40 deęişimli olarak yanıyor.

Süzgeçler pislenmiş veya tıkanmış.

- Süzgeçleri temizleyiniz.
→ "Süzgeçlerin temizlenmesi", Sayfa 45



Hata	Nedeni ve sorun giderme
Tüm LED'ler yanıyor veya yanıp sönüyor.	<p>Elektronik sistem bir hata tespit etti.</p> <ol style="list-style-type: none">1. Ana şalter tuşuna yakl. 4 saniye süresince basınız. Cihaz sıfırlanır ve yeniden başlatılır.2. Sorun yeniden ortaya çıkarsa:<ul style="list-style-type: none">- Cihazı kapatınız.- Cihazın fişini çekiniz veya sigorta kutusundan sigortayı kapatınız.- En az 2 dakika bekleyiniz.- Sigorta kutusunda sigortayı açınız veya cihazın fişini takınız.- Cihazı açınız.3. Sorun yeniden ortaya çıkarsa:<ul style="list-style-type: none">- Müşteri hizmetleriyle irtibat kurunuz. → "<i>Müşteri hizmetleri</i>", <i>Sayfa 55</i>
Bulaşıklarda yemek artıkları var.	<p>Bulaşıklar birbirine çok yakın yerleştirilmiş veya bulaşık sepeti fazla doldurulmuş.</p> <ol style="list-style-type: none">1. Bulaşıkları yeterince boşluk bırakarak yerleştiriniz. Püskürtülen su, bulaşıkların yüzeyine ulaşmalıdır.2. Temas yerleri olmasını önleyiniz.
	<p>Alt püskürtme kolununun dönmesi bloke edilmiş.</p> <ul style="list-style-type: none">► Bulaşıkları, püskürtme kolunun dönmesini engellemeyecek şekilde yerleştiriniz.
	<p>Püskürtme kolu memeleri tıkanmış.</p> <ul style="list-style-type: none">► Püskürtme kollarını → <i>Sayfa 46</i> temizleyiniz.
	
	<p>Süzgeçler kirlenmiş.</p> <ul style="list-style-type: none">► Süzgeçleri temizleyiniz. → "<i>Süzgeçlerin temizlenmesi</i>", <i>Sayfa 45</i>
	
	<p>Süzgeçler yanlış takılmış ve/veya yerine oturmamış.</p>

Hata	Nedeni ve sorun giderme
Bulaşıklarda yemek artıkları var.	<ol style="list-style-type: none"> 1. Süzgeçleri doğru yerleştiriniz. → "<i>Süzgeç sistemi</i>", Sayfa 45 2. Süzgeçleri oturtunuz.
	<p>Yeterince güçlü bir yıkama programı seçilmemiş.</p> <ul style="list-style-type: none"> ▶ Daha güçlü bir yıkama programı seçiniz. → "<i>Programlar</i>", Sayfa 18 ▶ Sensör sisteminin hassasiyetini ayarlayınız. → "<i>Sensörler</i>", Sayfa 11
	<p>Bulaşık önceden çok fazla temizlenmiş. Sensör sistemi, daha zayıf bir program akışı seçer. İnatçı kirler kısmen temizlenemez.</p> <ul style="list-style-type: none"> ▶ Sadece kaba yemek artıklarını temizleyiniz ve bulaşıkları önceden yıkamayınız. ▶ Sensör sisteminin hassasiyetini ayarlayınız. → "<i>Sensörler</i>", Sayfa 11
	<p>Yüksek ince kaplar köşe kısımlarda yeterince yıkanmaz.</p> <ul style="list-style-type: none"> ▶ Yüksek, ince kapları çok eğik ve köşede olacak şekilde yerleştirmeyiniz.
	<p>Üst bulaşık sepeti, sağ ve sol tarafta aynı yüksekliğe ayarlanmamış.</p> <ul style="list-style-type: none"> ▶ Üst bulaşık sepetini sol ve sağ tarafta aynı yüksekliğe ayarlayınız. → "<i>Üst bulaşık sepeti</i>", Sayfa 22
Cam bardaklar, metalik görünen cam bardaklar ve çatal bıçaklar üzerinde giderilebilen izler var.	<p>Parlatıcı ilave etme miktarı çok yüksek ayarlanmış.</p> <ul style="list-style-type: none"> ▶ Parlatıcı sistemini daha düşük bir kademeye ayarlayınız. → "<i>Parlatıcı ilave etme miktarının ayarlanması</i>", Sayfa 29
	<p>Parlatıcı doldurulmamış.</p> <ul style="list-style-type: none"> ▶ Parlatıcı doldurunuz. → "<i>Parlatıcı doldurunuz</i>", Sayfa 28
	<p>Durulama program kısmında deterjan artıkları mevcut. Deterjan bölmesinin kapağı, bulaşıklar tarafından bloke edilmiş ve tamamen açılmadı.</p> <ol style="list-style-type: none"> 1. Üst bulaşık sepetine bulaşıkları, tablet tutma kabını engellemeyecek şekilde yerleştiriniz. → "<i>Bulaşıkların yerleştirilmesi</i>", Sayfa 33 <p>Bulaşıklar, deterjan kapağını bloke ediyor.</p> <ol style="list-style-type: none"> 2. Tablet tutma kabına bulaşık ve koku verici koymayınız.

Hata	Nedeni ve sorun giderme
Cam bardaklar, metalik görünen cam bardaklar ve çatal bıçaklar üzerinde giderilebilen izler var.	Bulaşık önceden çok fazla temizlenmiş. Sensör sistemi, daha zayıf bir program akışı seçer. İnatçı kirler kısmen temizlenemez. ▶ Sadece kaba yemek artıklarını temizleyiniz ve bulaşıkları önceden yıkamayınız. ▶ Sensör sisteminin hassasiyetini ayarlayınız. → "Sensörler", Sayfa 11
Çatal bıçak üzerinde pas lekeleri var.	Çatal bıçaklar paslanmaya karşı yeterince dayanıklı değil. Bıçak ağızları çok kez daha fazla etkilenir. ▶ Paslanmaya karşı dayanıklı çatal bıçak kullanınız. Paslanan parçalar birlikte yıkandığı zaman, bulaşıklar da paslanır. ▶ Paslanan parçaları yıkamayınız. Yıkama suyundaki tuz oranı çok yüksek. 1. Dökülen özel tuzu, yıkama kabından temizleyiniz. 2. Özel tuz kabının kapağını sıkıca kapatınız.
Deterjan bölmesinde veya tablet tutma kabı içinde deterjan artıkları var.	Püskürtme kolları bulaşıklar tarafından bloke ediliyor ve deterjan tam durulanmıyor. ▶ Püskürtme kollarının bloke edilmediğinden ve serbestçe dönebildiğinden emin olun. Deterjan doldurulurken deterjan bölmesi ıslaktı. ▶ Deterjanı sadece kuru deterjan bölmesine doldurunuz.
Özel tuz ilave etme göstergesi yanıyor.	Özel tuz eksik. ▶ Özel tuz → Sayfa 27 doldurunuz. Sensör, özel tuz tabletlerini algılamıyor. ▶ Özel tuz tabletleri kullanmayınız.

18.1 Atık su pompasının temizlenmesi

Yemek artıkları veya yabancı cisimler atık su pompasını bloke edebilir. Yıkama suyu artık düzgün tahliye edilmediğinde, atık su pompasını temizlemelisiniz.

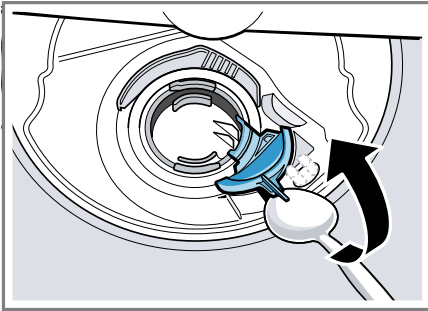
⚠ UYARI

Yaralanma tehlikesi!

Cam kırıkları gibi keskin ve sivri cisimler, atık su pompasını bloke edebilir ve yaralanmalara neden olabilir.

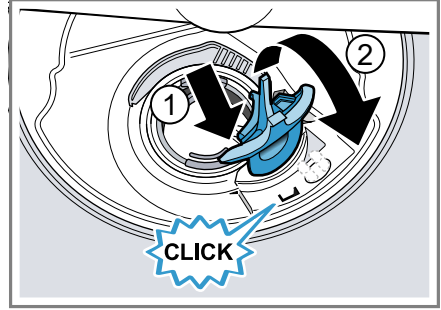
► Yabancı cisimleri dikkatlice uzaklaştırınız.

1. Cihazı elektrik şebekesinden ayırın.
2. Üst ve alt bulaşık sepetini çıkartınız.
3. Süzgeç sistemini çıkartınız.
4. Mevcut suyu boşaltınız.
Gerekirse bir sünger kullanınız.
5. Pompa kapağını bir kaşık yardımıyla kaldırmak ve çıkıntıdan tutunuz.



6. Pompa kapağını eğik şekilde içeri doğru kaldırmak ve çıkartınız.
- ✓ Şimdi pompa çarkına elinizle ulaşabilirsiniz.
7. Kanat çarkı bölgesindeki yemek artıklarını ve yabancı cisimleri temizleyiniz.

8. Pompa kapağını yerleştiriniz ① ve aşağı bastırınız ②.



- ✓ Pompa kapağı duyulur şekilde yerine oturur.
9. Süzgeç sistemini takınız.
10. Alt ve üst bulaşık sepetini yerleştiriniz.

19 Taşıma, depolama ve atığa verme

19.1 Cihazın sökülmesi

1. Cihaz elektrik şebekesinden ayrılmalıdır.
2. Musluğu kapatınız.
3. Atık su bağlantısını çözünüz.
4. İçme suyu bağlantısını çözünüz.
5. Eğer mevcutsa, mobilya parçalarına sabitleme civatalarını çözünüz.
6. Eğer mevcutsa taban tahtasını söküp çıkarınız.
7. Cihazı dikkatlice dışarı çekiniz ve hortumu da birlikte çekiniz.

19.2 Cihazın dona karşı korumalı hale getirilmesi

Cihaz, örneğin yazlık gibi don tehlikesi olan bir odada duruyorsa, cihazı tamamen boşaltınız.

- ▶ Cihazı boşaltınız.
→ "Cihazın taşınması", Sayfa 54

19.3 Cihazın taşınması

Cihaz hasarlarını önlemek için taşımadan önce cihazı boşaltınız.

Not: Makine kumanda sistemine su artıklarının girmemesi ve cihaz hasarlarına neden olmaması için cihazı sadece dik durumda taşıyınız.

1. Bulaşıkları cihazdan çıkartınız.
2. Gevşek parçaları sabitleyiniz.
3. Cihazı açınız. → Sayfa 34
4. En yüksek sıcaklık derecesine sahip programı seçiniz.
→ "Programlar", Sayfa 18
5. Programı başlatınız. → Sayfa 35
6. Cihazı boşaltmak için programı yakl. 4 dakika sonra iptal ediniz.
→ "Programın iptal edilmesi", Sayfa 36
7. Cihaz kapatılmalıdır. → Sayfa 36
8. Musluğu kapatınız.
9. Cihazdan kalan suyu boşaltmak için besleme hortumunu çözüp boşaltınız.

19.4 Eski cihazları atığa verme

Çevreye duyarlı bir imha işlemiyle çok değerli ham maddeler yeniden kullanılmak üzere değerlendirilebilir.

⚠ UYARI

Sağlık tehlikesi!

Çocuklar kendilerini cihaz içine kilitleyebilir ve bunun sonucunda ölüm tehlikesi söz konusu olabilir.

- ▶ Hizmet dışı bırakılan cihazlarda elektrik fişi çekilmeli, şebeke bağlantı kablosu kesilmeli ve cihaz kapısının kilidi kapı kapanmayacak şekilde tahrip edilmelidir.

1. Elektrik kablosunun elektrik fişini çekin.
2. Elektrik kablosunu kesip ayırın.
3. Cihazı çevreye zarar vermeyecek şekilde imha ediniz.

Güncel imha yol ve yöntemleri hakkında bilgi edinmek için lütfen yetkili satıcınıza veya bağlı olduğunuz belediyeye ya da şehir idaresine başvurunuz.



Bu ürün T.C. Çevre ve Şehircilik Bakanlığı tarafından yayımlanan

"Atık Elektrikli ve Elektronik Eşyaların Kontrolü

Yönetmeliği"nde belirtilen zararlı ve yasaklı maddeleri içermez.

AEEE yönetmeliğine uygundur.

Bu ürün, geri dönüşümlü ve tekrar kullanılabilir nitelikteki yüksek kaliteli parça ve malzemelerden üretilmiştir. Bu nedenle, ürünü, hizmet ömrünün sonunda evsel veya

diğer atıklarla birlikte atmayın. Elektrikli ve elektronik cihazların geri dönüşümü için bir toplama noktasına götürün. Bu toplama noktalarını bölgenizdeki yerel yönetime sorun. Kullanılmış ürünleri geri kazanıma vererek çevrenin ve doğal kaynakların korunmasına yardımcı olun. Ürünü atmadan önce çocukların güvenliği için elektrik fişini kesin ve kilit mekanizmasını kırarak çalışmaz duruma getirin.

20 Müşteri hizmetleri

İlgili Ürünlerin Çevreye Duyarlı Tasarımına İlişkin Yönetmeliği uyarınca fonksiyon ile ilgili orijinal yedek parçaları, cihazınız piyasaya çıkarıldıktan sonra en az 10 yıl süresince müşteri hizmetlerimizden temin edebilirsiniz.

Ülkenizde geçerli olan garanti süresi ve garanti koşulları ile ilgili ayrıntılı bilgileri müşteri hizmetlerimizden, yetkili satıcınızdan veya Web sitemizden alabilirsiniz.

Müşteri hizmetlerine başvurduğunuzda cihazınızın ürün numarasını (E-Nr.), imalat numarasını (FD) ve sayma numarasını (Z-Nr.) hazır bulundurunuz.

İthalatçı Firma: BSH Ev Aletleri ve Sanayi Ticaret A.Ş.

Fatih Sultan Mehmet Mah. Balkan Çad. No:51

Ümraniye-İstanbul-Türkiye

Tel : 0216 528 90 00 Fax : 0216 528 99 99

Üretici Firma : BSH Hausgeräte GmbH

Carl-Wery Straße 34

81739 München, Germany

www.bosch-home.com

Müşteri hizmetlerinin irtibat bilgileri, ekteki müşteri hizmetleri dizninde veya web sitemizde yer almaktadır.

Tüm yetkili servis istasyonlarının iletişim bilgilerine aşağıdaki web sitemizden ulaşabilirsiniz.

<https://www.bosch-yetkiliservisi.com/>

Ayrıca yetkili servis istasyonlarına ait bilgiler, ilgili bakanlık tarafından oluşturulan www.servis.gov.tr adresli web sitesinde yer almaktadır.

20.1 Ürün numarası (E-Nr.), imalat numarası (FD) ve sayma numarası (Z-Nr.)

Ürün numarasını (E-Nr.), imalat numarasını (FD) ve sayma numarasını (Z-Nr.) cihazın tip etiketinde bulabilirsiniz.

Tip plaketi cihaz kapağının iç tarafında bulabilirsiniz.

Cihaz bilgilerini ve müşteri hizmetlerinin telefon numarasını hızlıca bulabilmeniz için bilgileri not etmenizi öneririz.

20.2 AQUA-STOP garantisi

Satış sözleşmesiyle satıcıya karşı sahip olduğunuz garanti haklarına ve cihaz için verdiğimiz üretici garantisine ek olarak aşağıdaki koşullarda sorumluluk garantisi veriyoruz.

- Aqua-Stop sistemimizdeki bir hatanın, suyun sebep olduğu bir hasara yol açması halinde, cihazı ticari kullanmayan kişilerin hasarını karşılıyoruz. Su güvenliğinin sağlanabilmesi için, cihazın elektrik şebekesine bağlanmış olması şarttır.

tr Müşteri hizmetleri

- Bu sorumluluk garantisi cihazın tüm kullanım ömrü için geçerlidir.
- Garanti hakkından yararlanılabilmesi için, Aqua-Stop donanımlı cihazın ilgili kılavuzumuza uygun şekilde kurulmuş ve bağlanmış olması şarttır; bu durum Aqua-Stop uzatma hortumunun (orijinal aksesuar) uzmanca monte edilmiş olmasını da kapsar. Musluktaki Aqua-Stop bağlantısına kadar olan hasarlı, arızalı su boru hattı ya da armatürler bu garanti kapsamına dahil değildir.
- Aqua-Stop donanımlı cihazları çalışma esnasında denetlemenize ya da çalışma sona erince musluğu kapatmanıza genel olarak gerek yoktur. Sadece uzun süre evinizde olmayacağınız zaman, örn. birkaç hafta tatil yaptığınızda, musluğu kapatmanız gerekir.

20.3 Garanti Şartları

Kullanım Süresi: 10 YIL (Ürünün fonksiyonunu yerine getirebilmesi için gerekli yedek parça bulundurma süresi).

Malın ayıplı olduğunun anlaşılması durumunda tüketici, 6502 sayılı Tüketicinin Korunması Hakkında Kanununun 11 inci maddesinde yer alan;

- Sözleşmeden dönme
- Satış bedelinden indirim isteme,
- Ücretsiz onarılmasını isteme,
- Satılanın ayıpsız bir misli ile değiştirilmesini isteme,

haklarından birini kullanabilir. Tüketicinin bu haklarından ücretsiz onarım hakkını seçmesi durumunda satıcı; işçilik masrafı, değiştirilen parça bedeli ya da başka herhangi bir ad altında hiçbir ücret talep etmeksizin malın onarımını yapmak veya yaptırmakla yükümlüdür.

Tüketici ücretsiz onarım hakkını üretici veya ithalatçıya karşı da kullanılabılır. Satıcı, üretici ve ithalatçı tüketicinin bu hakkını kullanmasından müteselsilen sorumludur.

Tüketicinin, ücretsiz onarım hakkını kullanması halinde malın;

- Garanti süresi içinde tekrar arızalanması,
- Tamiri için gereken azami sürenin aşılması,
- Tamirinin mümkün olmadığı, yetkili servis istasyonu, satıcı, üretici veya ithalatçı tarafından bir raporla belirlenmesi durumlarında;

tüketici malın bedel iadesini, ayıp oranında bedel indirimini veya imkan varsa malın ayıpsız misli ile değiştirilmesini satıcıdan talep edilir. Satıcı, tüketicinin talebini reddedemez. Bu talebin yerine getirilmemesi durumunda satıcı, üretici ve ithalatçı müteselsilen sorumludur.

21 Teknik veriler

Ağırlık	Maks.: 60 kg
Gerilim	220 - 240 V, 50 Hz veya 60 Hz
Bağlantı değeri	2000 - 2400 W
Sigorta	10 - 16 A
Su basıncı	<ul style="list-style-type: none"> ■ min. 50 kPa (0,5 bar) ■ maks. 1000 kPa (10 bar)
Su giriş miktarı	min. 10 l/dak
Su sıcaklığı	Soğuk su. Sıcak su maks.: 60 °C
Kapasitesi	13 standart yemek takımı

Modelinizle ilgili ayrıntılı bilgileri internette şurada bulabilirsiniz: www.bosch-home.com/energylabel. Lütfen model arama ile ilgili talimatları izleyiniz. Model tanımı tip plakasında yer alan ürün numarasındaki (E-Nr.) eğik çizgiden önceki işaretlerden oluşur. Model tanımını alternatif olarak enerji etiketinin ilk satırında da bulabilirsiniz.

21.1 Serbest yazılıma ve Open Source yazılımına yönelik bilgiler

Bu ürün, telif hakkı sahipleri tarafından serbest yazılım veya Open Source yazılımı olarak lisanslı olan yazılım bileşenleri içerir. İlgili lisans bilgileri, ev cihazı üzerinde kayıtlıdır. İlgili lisans bilgilerine erişim, Home Connect uygulaması üzerinden de mümkündür: "Profil -> Yasal bilgiler -> Lisans bilgileri".¹ Lisans bilgilerini marka ürün Web sayfasında indirebilirsiniz. (Lütfen ürün Web sayfasında cihaz modelinizi ve ek dokümanları arayınız.) Alternatif olarak, ilgili

bilgileri ossrequest@bshg.com veya a BSH Hausgeräte GmbH, Carl-Wery-Str. 34, D-81739 Münih adresinden talep edebilirsiniz.

Kaynak kodu, talep üzerine sunulur. Lütfen talebinizi ossrequest@bshg.com veya BSH Hausgeräte GmbH, Carl-Wery-Str. 34, D-81739 Münih adresine gönderiniz. Konu: „OSSREQUEST“

Talebinizin işlenmesine yönelik masraflar, size faturalanır. Bu teklif, satın alma tarihinden itibaren üç yıl süresince veya en az ilgili cihaz için destek ve yedek parça sunduğumuz süre boyunca geçerlidir.

22 Uygunluk beyanı

BSH Hausgeräte GmbH, Home Connect fonksiyonuna sahip cihazın 2014/53/EU yönergesinin temel

¹ Cihazın donanımına göre değişir

tr Uygunluk beyanı

gerekliliklerine ve diğer ilgili kurallarına uygun olduğunu taahhüt eder.

Daha ayrıntılı bir RED uygunluk beyanını internette www.bosch-home.com altında bulunan, cihazınızın ürün sayfasındaki ek dokümanlarda bulabilirsiniz.



2,4 GHz bant (2400–2483,5 MHz):
maks. 100 mW

5 GHz bant (5150–5350 MHz +
5470–5725 MHz): maks. 100 mW



BE	BG	CZ	DK	DE	EE	IE	EL	ES
FR	HR	IT	CY	LI	LV	LT	LU	HU
MT	NL	AT	PL	PT	RO	SI	SK	FI
SE	NO	CH	TR	IS	UK (NI)			

5 GHz WLAN (Wi-Fi): Sadece kapalı alanlarda kullanıma uygundur.

AL	BA	MD	ME	MK	RS	UK	UA
----	----	----	----	----	----	----	----

5 GHz WLAN (Wi-Fi): Sadece kapalı alanlarda kullanıma uygundur.



Thank you for buying a Bosch Home Appliance!

Register your new device on MyBosch now and profit directly from:

- **Expert tips & tricks for your appliance**
- **Warranty extension options**
- **Discounts for accessories & spare-parts**
- **Digital manual and all appliance data at hand**
- **Easy access to Bosch Home Appliances Service**

Free and easy registration – also on mobile phones:

www.bosch-home.com/welcome



Looking for help? You'll find it here.

Expert advice for your Bosch home appliances, help with problems or a repair from Bosch experts.

Find out everything about the many ways Bosch can support you:

www.bosch-home.com/service

Contact data of all countries are listed in the attached service directory.

BSH Hausgeräte GmbH

Carl-Wery-Straße 34

81739 München, GERMANY

www.bosch-home.com

A Bosch Company



9001683447 (030123) 650 A1

tr