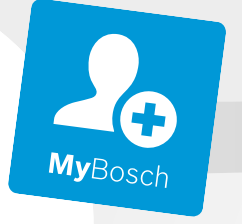




Register your
new device on
MyBosch now and
get free benefits:
[bosch-home.com/
welcome](https://bosch-home.com/welcome)

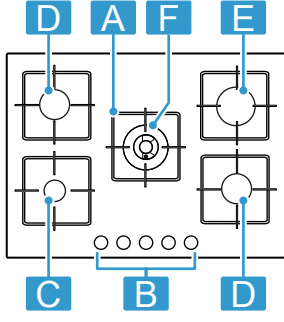


Ankastre Gazli Ocak

PNQ7B..1..

[tr] Kullanım kılavuzu

PNQ7B..1..



¹ Bileşenler		
A	Tel ızgara	-
B	Kontrol düğmesi	-
C	Ekonomik brülör	1,00 kW
D	Normal brülör	1,75 kW
E	Güçlü brülör	3,00 kW
F	Mini wok çok taçlı brülör	3,30 / 3,50 kW

¹ Bu talimatlarda yer alan resimler bilgilendirme amaçlıdır.

Daha fazla bilgi için lütfen Dijital Kullanım Kılavuzuna bakın.



İçindekiler tablosu

1	Güvenlik.....	3
2	Maddi hasarların önlenmesi	5
3	Çevrenin korunması ve tasarruf.....	6
4	Cihazı tanıma.....	7
5	Aksesuar	7
6	Temel Kullanım	8
7	Pişirme kabı.....	9
8	Pişirme için ayar önerileri.....	9
9	Cihazı temizleme ve bakımını yapma.....	9
10	Arızaları giderme	10
11	Müşteri hizmetleri.....	11
12	Atığa verme	12

1 Güvenlik

Aşağıdaki güvenlik ile ilgili uyarıları dikkate alınız.

1.1 Genel uyarılar

- Bu kılavuzu dikkatlice okuyunuz.
- Kılavuzu ve ürün bilgilerini, ileride kullanmak için veya cihazın muhtemel bir sonraki sahibi için saklayın.
- Nakliye hasarı varsa cihaz bağlantılarını kurmayınız.

1.2 Amaca uygun kullanım

Sadece montaj kılavuzuna göre yapılmış uzmanca bir kurma sayesinde, kullanım güvenliği garanti edilmiş olur. Yerleşim yerinde sorunsuz çalışmadan tesisatçı sorumludur.

Cihazı sadece şu amaçla kullanınız:

- Pişirme amacıyla.
- gözünüzü cihazdan ayırmadan kullanınız. Kısa süreli pişirme işlemlerinde sürekli olarak dikkat ediniz.
- özel konutlarda ve ev ortamında.
- deniz seviyesinden en fazla 2000 m yüksekliğe kadar kullanın.

Cihazı aşağıdaki amaçlar için kullanmayın:

- teknelerde veya taşıtlarda.
- Alan ısıtması olarak.
- Harici bir zamanlayıcı veya bir uzaktan kumanda ile.
- açık havada

Farklı bir gaz türüne geçişte müşteri hizmetlerini arayınız.

1.3 Kullanıcı grubu konusunda kısıtlama

Bu cihaz, 8 yaşında ve daha büyük çocuklar tarafından, fiziksel, algısal veya zihinsel yetenekleri düşük kişiler veya yeterli tecrübesi ve / veya bilgisi olmayan kişiler tarafından ancak denetim altında veya cihazın güvenli kullanımı ve buna bağlı tehlikeleri anlamış olmaları şartıyla kullanılabilir.

Çocukların cihaz ile oynamasına izin vermeyiniz.

Temizleme ve kullanıcının yapabileceği bakım işleri çocuklar tarafından yapılmamalıdır; 15 yaşında veya daha büyük çocukların, bir yetişkin gözetimi altında olmaları şartıyla bu işlemleri yapmalarına izin verilebilir.

8 yaşından küçük çocukları cihazdan ve bağlantı kablolarından uzak tutun.

1.4 Emniyetli kullanım

UYARI – Patlama tehlikesi!

Yayılan gaz bir patlamaya sebep olabilir. GAZ TESİSATINDA ARIZALAR VEYA GAZ KOKUSU DURUMUNDA DAVRANIŞLAR

- ▶ Hemen gazı kesiniz ya da gaz tüpü kapakçığını kapatınız.
- ▶ Hemen yanmakta olan ateşleri ve sigaraları söndürünüz.
- ▶ Lamba veya cihaz düğmelerine artık basmayınız.
- ▶ Fişleri prizden çekmeyiniz.
- ▶ Evde telefon veya cep telefonu kullanmayınız.
- ▶ Pencereyi açınız ve odayı iyice havalandırınız.
- ▶ Yetkili servisi veya gaz dağıtım şirketini arayınız.

Yayılan gaz bir patlamaya sebep olabilir. Düşük gaz miktarları uzun bir süre boyunca birikebilir veya alev alabilir.

- ▶ Cihaz uzun süre kullanılmayacaksa gaz beslemesinin emniyet valfini kapatınız.

Yayılan gaz bir patlamaya sebep olabilir. Gaz tüpü dik durmuyorsa, sıvı propan/bütan cihaz içine ulaşabilir. Bu durumda brülörlerden güçlü alevler çıkabilir. Parçalar hasar görebilir ve zamanla sızdırmazlıkları bozulabilir, bu durumda kontrolsüz biçimde dışarıya gaz kaçar.

- ▶ Gaz tüplerini her zaman dik konumda kullanın.

⚠ UYARI – Zehirlenme tehlikesi!

Gazlı ocak kullanılması kurulum bölgesinde sıcaklığa, neme ve yanıcı maddelerin oluşmasına yol açar.

- ▶ Özellikle de gazlı ocak kullanılması durumunda mutfağın yeterince havalandırıldığından emin olunuz.
- ▶ Cihazın yoğun ve uzun süreli kullanımı durumunda, yanma gazlarının güvenli bir biçimde dışarı atılabilmesini sağlamak için ek bir havalandırma sağlanmalıdır, örneğin mekanik havalandırma tertibatı bir üst güç kademesine ayarlanmalıdır ve aynı zamanda kurulum odasında hava değişimi için odaya taze hava girişi olmalıdır.
- ▶ Ek havalandırma tertibatı kurulumu için uzman personelden fikir alınınız.

⚠ UYARI – Yangın tehlikesi!

Üzerinde katı veya sıvı yağ olan pişirme bölümlerinin gözetimsiz bir şekilde bırakılması tehlikeli olabilir ve yangına sebep olabilir.

- ▶ Sıcak durumdaki sıvı ve katı yağları asla gözetimsiz bırakmayınız.
- ▶ Asla yangını su ile söndürmeye çalışmayınız, cihazı kapatınız ve sonra alevleri örneğin bir kapak veya yangın battaniyesi ile kapatınız.

Cihaz çok ısınır.

- ▶ Ocağın üzerine veya yakınlarına asla yanıcı cisimler koymayınız.
- ▶ Asla ocağın üzerine cisim koymayınız.

Cihaz sıcak olur.

- ▶ Yanıcı cisimleri veya sprey tüpleri doğrudan pişirme bölümünün altındaki çekmecelerde muhafaza etmeyiniz.
- ▶ Cihazın altında veya çok yakınlarında asla sprey kutuları veya temizlik malzemeleri gibi yanıcı cisimler bulundurmuyunuz ve kullanmayınız.

Ocak kapakları aşırı ısınma, kıvılcım oluşmasına veya malzemelerin etrafa saçılması gibi kazalara neden olabilir.

- ▶ Ocak kapağı kullanmayınız.

Üzerinde pişirme kabı bulunmayan gazlı brülörler çalışma sırasında yüksek ısı oluşturur. Üzerine yerleştirilen aspiratör hasar görebilir veya yanabilir.

- ▶ Gazlı brülör yalnızca üzerinde pişirme kabı varken çalıştırılmalıdır.

Cihaz çok sıcaktır, kumaşlar ve diğer nesnelere tutuşabilir.

- ▶ Kumaşları, örneğin giysileri veya perdeleri alevlerden uzak tutunuz.
- ▶ Alevlere asla elinizi uzatmayınız.
- ▶ Bulaşık bezi veya gazete gibi yanıcı cisimleri cihazın yanına veya arkasına yerleştirmeyiniz.

Dışarı akan gaz alev alabilir.

- ▶ Eğer brülör 10 saniyeden sonra yanmazsa kumanda düğmesini sıfır konumuna getiriniz ve odanın kapısını veya penceresini açınız. Brülörü yeniden yakmadan önce en az bir dakika bekleyiniz.
- ▶ Alev istemediğiniz halde çalışma sırasında sönerse, kumanda düğmesini sıfır konumuna getiriniz. Brülörü yeniden yakmadan önce en az bir dakika bekleyiniz.

Yiyecekler alev alabilir.

- ▶ Pişirme işlemi denetlenmelidir. Kısa bir işlem süreli denetlenmelidir.

⚠ UYARI – Yanma tehlikesi!

Erişilebilen parçalar kullanım sırasında ısınabilir.

- ▶ Küçük çocuklardan uzak tutulmalıdır. Ocak koruma ızgaraları kazalara sebep olabilir.

▶ Asla ocak koruma ızgaraları kullanmayınız. Boş bir pişirme kabı, çalışan gazlı brülörlerde aşırı derecede ısınacaktır.

- ▶ Boş pişirme kabını kesinlikle ısıtmayınız.

Cihaz çalışırken çok ısınır.

- ▶ Temizlemeden önce cihazın soğumasını bekleyiniz.

⚠ UYARI – Elektrik çarpması tehlikesi!

Usulüne uygun olmayan onarımlar tehlikelidir.

- ▶ Sadece bunun eğitimini almış uzman personel cihazda onarımlar yapabilir.
- ▶ Cihazın onarımı sırasında sadece orijinal yedek parçalar kullanılmalıdır.
- ▶ Bu cihazın elektrik kablosu zarar görmüşse tehlikenin önlenmesi için, üretici, müşteri hizmetleri veya benzer kalifikasyona sahip bir kişi tarafından değiştirilmelidir.

Kendisi veya şebeke bağlantı kablosu hasar görmüş olan bir cihaz tehlikelidir.

- ▶ Hasarlı cihazlar kesinlikle kullanılmamalıdır.
- ▶ Cihazı elektrik şebekesinden ayırmak için kesinlikle şebeke bağlantı kablosundan tutularak çekilmemelidir. Her zaman şebeke bağlantı kablosunun fişinden tutularak çekilmelidir.
- ▶ Cihaz veya şebeke bağlantı kablosu arızalıysa fiş derhal çekilmeli veya sigorta kutusundan sigorta kapatılmalı ve gaz girişi kapatılmalıdır.

- ▶ Müşteri hizmetlerini arayınız. → Sayfa 11

Cihaza nem girmesi elektrik çarpmasına neden olabilir.

- ▶ Cihazı temizlemek için buharlı temizleyiciler veya yüksek basınçlı temizleyiciler kullanmayın.

Elektrikli cihazdaki kablo izolasyonu sıcak parçalara temas ettiğinde eriyebilir

- ▶ Elektrikli cihaz bağlantı kablolarını sıcak parçalarla kesinlikle temas ettirmeyiniz.

⚠ UYARI – Yaralanma tehlikesi!

Cihazdaki arızalar ve hasarlar ve usulüne uygun olmayan onarımlar tehlikelidir.

- ▶ Arızalı bir cihaz kesinlikle açmayınız.
- ▶ Cihaz arızalıysa elektrik fişini çekiniz veya sigorta kutusundan sigortayı kapatınız, gaz beslemesini kapatınız ve müşteri hizmetlerini arayınız.
- ▶ Sadece eğitimini almış uzman personel cihazda onarımlar yapabilir ve hasarlı gaz hatlarını değiştirebilir.

Cam plakadaki çatlaklar veya kırıklar tehlikelidir.

- ▶ Cihazın elektrik şebekesi ile bağlantısını kesmek için tüm brülörleri ve her elektrikli ısıtıcı parçasını gecikmeden kapatınız.
- ▶ Gaz girişini kapatınız.
- ▶ Cihaz yüzeyine dokunmayınız
- ▶ Cihazı kullanmayınız.
- ▶ Müşteri hizmetlerini arayınız.

Ciddi sıcaklık dalgalanmaları, cam bölmede kırılmaya neden olabilir.

- ▶ Ocağı kullanırken hava akımı oluşmasını ve soğuk sıvıların dökülmesini engelleyiniz.

Uygun olmayan pişirme kabı boyutları, hasarlı veya yanlış yerleştirilmiş pişirme kapları ciddi yaralanmalara neden olabilir.

- ▶ Pişirme kabı uyarılarına uyunuz.
- ▶ Brülörü açtığınızda bujilerde kıvılcımlar oluşur.
- ▶ Brülör ateşleme yaparken asla bujilere dokunmayınız.

Eğer bir kontrol düğmesi döndürülemiyor veya gevşetilemiyorsa kullanılmamalıdır.

- ▶ Kontrol düğmesini tamir etmek veya değiştirmek için derhal müşteri hizmetlerine başvurunuz.

Yüzeyinde çatlak veya kırık olan bir cihaz kesilme yaralanmalarına neden olabilir.

- ▶ Yüzeyinde çatlak veya kırık olan cihazları kullanmayınız.

⚠ UYARI – Boğulma tehlikesi!

Çocuklar ambalaj malzemelerini başlarının üzerine geçirebilir ve ambalaj malzemesine dolanarak boğulabilir.

- ▶ Ambalaj malzemesini çocuklardan uzak tutun.
- ▶ Çocukların ambalaj malzemeleri ile oynamasına izin vermeyin.

Çocuklar küçük parçaları soluyabilir veya yutabilir ve bunun sonucunda boğulabilir.

- ▶ Küçük parçaları çocuklardan uzak tutun.
- ▶ Çocukların küçük parçalarla oynamasına izin vermeyin.

2 Maddi hasarların önlenmesi

DİKKAT!

Isı nedeniyle komşu cihazlarda veya mobilyalarda hasarlar oluşabilir. Cihaz çok uzun süre çalıştırılırsa ısı ve nem oluşur.

- ▶ Bir pencere açınız veya içerideki havayı dışarı atacak bir aspiratör çalıştırınız.

Isı sıkışması cihaza hasar verebilir.

- ▶ Tek bir pişirme kabı için iki brülör veya ısı kaynağı kullanmayınız.
- ▶ Izgara tavalarını, kil tencereleri vb. uzun süre tam güçte kullanmayınız.

- Isı sıkışması kumanda elemanlarına hasar verebilir.
- ▶ Kontrol düğmelerinin yakınındaki brülörlerde büyük pişirme kapları kullanmayınız.
- Kumanda düğmesinin yanlış pozisyonda olması fonksiyon arızalarına neden olabilir.
- ▶ Cihaz çalışmıyorken kumanda düğmeleri her zaman sıfır konumunda olmalıdır.
- Pişirme kaplarının kaba kullanımı, cihaz yüzeyine zarar verebilir.
- ▶ Ocak üzerindeki pişirme kabını dikkatlice tutunuz.
 - ▶ Ocağın üzerine ağır nesnelere koymayınız.
- Pişirme kabının hareket ettirilmesi camın çizilmesine neden olabilir.
- ▶ Kaydırırken pişirme kabını kaldırınız.

- Sert veya sivri cisimler ocağın üzerine düştüğü takdirde hasar oluşabilir.
- ▶ Ocak üzerine sert veya sivri cisimler düşürmeyiniz.
 - ▶ Ocağın kenarlarından herhangi birine çarpmayınız. Sebzelerden düşebilecek tuz, şeker veya kum camın çizilmesine neden olabilir.
 - ▶ Ocağı çalışma tezgahı olarak kullanmayınız, üzerine eşya bırakmayınız.
- Erimiş şeker veya şeker içeriği yüksek yiyecekler cama zarar verebilir.
- ▶ Taşan yemekleri hemen bir cam kazıyıcı ile temizleyiniz.

3 Çevrenin korunması ve tasarruf

3.1 Enerji tasarrufu

Aşağıdaki bilgilere uyarsanız cihazınız daha az enerji tüketir.

Tencere boyutuna uygun brülör seçiniz. Pişirme kabını ortalayarak yerleştiriniz.

İpucu: Tencere üreticileri genellikle tencerenin ağız kısmının çap bilgisini verir. Taban çapı genellikle daha büyüktür.

- Pişirme kaplarının uygun olmaması veya kapların ocağı tam kaplamaması durumunda fazla enerji harcanır.

Tencereler uygun bir kapak ile kapatılmalıdır.

- Kapakları kapatmadığınızda cihaz çok daha fazla enerjiye ihtiyaç duyar.

Tencere kapakları mümkün olduğunca nadir açılmalıdır.

- Kapağı açtığınızda yüksek miktarda enerji çıkışı söz konusu olur.

Cam kapak kullanılmalıdır.

- Cam kapak kullandığınızda, tencerenin kapağın açmak zorunda kalmadan içindekileri görebilirsiniz.

Yiyecek miktarına uygun büyüklükte bir pişirme kabı kullanılmalıdır.

- İçine az yiyecek konan büyük bir pişirme kabının ısınması için gereken enerji miktarı daha yüksektir.

Yemekler az su ile pişirilmelidir.

- Pişirme kabında ne kadar fazla su olursa, ısınma için gereken enerji de o kadar yüksek olur.

Erkenden daha düşük bir pişirme kademesine geçilmelidir.

- Çok yüksek bir pişirmeye devam kademesi tercih ettiğinizde enerjiyi boşa harcarsınız.

(AB) 66/2014 uyarınca ürün bilgilerini cihaz kimliğine eklenmiş olarak veya internet üzerinden cihazınızın ürün sayfasında bulabilirsiniz.

3.2 Ambalajı atığa verme

Ambalaj malzemeleri çevre dostudur ve geri dönüştürülebilir.

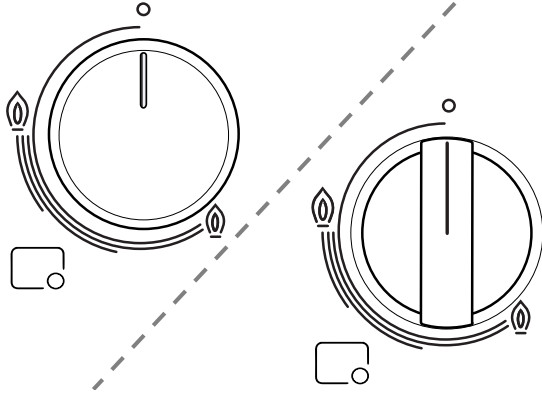
- ▶ Münferit parçalar türlerine göre ayrılarak imha edilmelidir.

4 Cihazı tanıma

4.1 Kontrol düğmesi

Kumanda alanı üzerinden cihazınızın tüm fonksiyonlarını ayarlayabilir ve işletim durumu ile ilgili bilgiler alabilirsiniz.

Alev boyutu, kontrol düğmeleri ile kademeli olarak ayarlanabilir.



Gösterge Anlamı

□	Kontrol düğmesine atanan brülör.
○	Brülör kapalı.
⦿	Brülörün en yüksek gücü ve elektriksel ateşlemesi.
⦿	En düşük güç.

4.2 Tel ızgaralar

Tel ızgaraları doğru şekilde yerleştiriniz. Pişirme kabını ızgaraların üzerine doğru şekilde yerleştiriniz. Pişirme kabını asla doğrudan brülörün üzerine koymayınız.

5 Aksesuar

Aksesuarları müşteri hizmetlerinden, bayilerden veya internette temin edebilirsiniz. Cihazınızla mükemmel bir uyum içinde çalışacak şekilde tasarlandıklarından mutlaka orijinal aksesuarları kullanın.

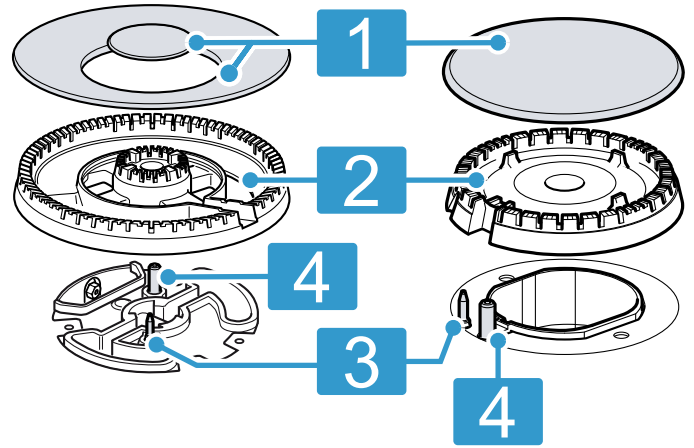
Aksesuar cihaza özeldir. Satın alırken her zaman cihazınızın tam adını (E No.) belirtin. → Sayfa 11

Tel ızgaraları her zaman dikkatlice çıkarınız. Bir ızgaranın kaydırılması, yandaki ızgaranın da aynı şekilde yerinin değişmesine neden olur.

İpucu: Pişirme kaplarının hareketi nedeniyle ızgarada kalan metal artıklarını uygun temizlik ile çıkarabilirsiniz. → "Tel ızgaraların temizlenmesi", Sayfa 10

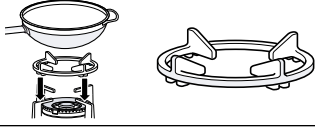
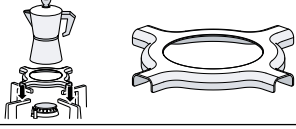
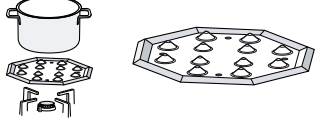
4.3 Brülör

Bu bölümde, brülör parçalarını tanıtan bir genel görünüm verilmektedir.



- | | |
|---|----------------------------------|
| 1 | Brülör kapağı |
| 2 | Brülör başlığı |
| 3 | Alev denetimi için termik eleman |
| 4 | Buji |

Cihazınız için mevcut olan aksesuarları kataloğumuzdan ve internet mağazamızdan inceleyebilir veya müşteri hizmetlerine sorabilirsiniz. www.bosch-home.com

Aksesuarlar	Açıklama	Kullanım
Wok ek ızgarası		<ul style="list-style-type: none"> Yalnızca çok taçlı brülörde kullanınız. Daima eğimli tabanlı pişirme kabı ile kullanınız. Cihazın ömrünü uzatmak için önerilir.
Manuel Espresso makinesi ek ızgarası		<ul style="list-style-type: none"> Yalnızca en düşük güce sahip brülörde kullanınız. Çapı 12 değerinden küçük bir pişirme kabı ile kullanınız.
Simmer Plate		<ul style="list-style-type: none"> Düşük ateşte pişirmek için. Tasarruflu brülörü veya normal brülörü kullanınız. Birden çok normal brülör varsa, tercihen arka veya ön sağ brülörü kullanınız. Çıkıntıları yukarı bakacak şekilde tel ızgaraya yerleştiriniz, asla doğrudan brülöre yerleştirmeyiniz.

6 Temel Kullanım

6.1 Bir gaz brülörünün ateşlenmesi

Ocağın otomatik brülör ateşlenmesi vardır.

⚠ UYARI – Yangın tehlikesi!

Dışarı akan gaz alev alabilir.

- Eğer brülör 10 saniyeden sonra yanmazsa kumanda düğmesini sıfır konumuna getiriniz ve odanın kapısını veya penceresini açınız. Brülörü yeniden yakmadan önce en az bir dakika bekleyiniz.
- Alev istemediğiniz halde çalışma sırasında sönerse, kumanda düğmesini sıfır konumuna getiriniz. Brülörü yeniden yakmadan önce en az bir dakika bekleyiniz.

- Seçilen brülörün kumanda düğmesine basınız ve en yüksek seviyeye kadar saat yönünün tersine çeviriniz.
Kontrol düğmesini basılı tutunuz.
- Tüm brülörler kıvılcım üretir ve alevi ateşler.
- Birkaç saniye bekleyin ve kontrol düğmesini bırakınız.
→ "Emniyet sistemi", Sayfa 8
- Kontrol düğmesini istenen kademeye çeviriniz.
- Ateşleme olmazsa, kontrol düğmesini kapalı konuma getiriniz ve yukarıda açıklanan adımları tekrarlayınız. Bu defa kontrol düğmesini daha uzun süre basılı tutunuz (en fazla 10 saniye).

Not:

Cihazın doğru çalışmasını sağlamak için aşağıdaki bilgilere dikkat ediniz:

- İlgili brülör parçaları ve tel ızgara → Sayfa 7 doğru yerleştirilmiş olmalıdır.
- Brülör kapaklarını karıştırmayınız.
- Temizliğe çok dikkat ediniz. Bujileri düzenli olarak küçük, metal olmayan bir fırçayla temizleyiniz. Bujilerin ciddi darbelere maruz kalmamasına dikkat ediniz.
- Doğru alev için brülör delikleri ve olukları temiz olmalıdır.
→ "Brülörün temizlenmesi", Sayfa 10

6.2 Emniyet sistemi

Emniyet sistemi (termo eleman), brülörlerin yanlışlıkla sönmeye durumunda gaz akışını keser. Brülörü ateşlemek için gaz akışına izin veren sistemi etkinleştirmeniz gerekir.

- Kontrol düğmesini bırakmadan brülörü ateşleyiniz.
✓ Alev yanmaya başlar.
- Kontrol düğmesini 4 saniye daha tamamen basılı tutunuz.

6.3 Bir gaz brülörünün elle ateşlenmesi

Elektrik kesintisi durumunda brülörü elle ateşleyebilirsiniz.

- Seçilen brülörün kumanda düğmesine basınız ve en yüksek seviyeye kadar saat yönünün tersine çeviriniz.
- Brülöre çakmak veya alev (çakmak, kibrit vb.) tutunuz.

6.4 Bir brülörün kapatılması

- Kumanda düğmesini saat yönünde o konuma getiriniz.

6.5 İşletim sırasında normal davranış

Şu davranışlar cihaz için normaldir:

- Yanan brülörden gelen hafif bir tıslama sesi.
- İlk kullanımda koku oluşumu. Bir süre sonra bu kokular kaybolur.
- Turuncu bir alev. Bunun nedeni ortamdaki toz, sıvı dökülmeleri ve benzeridir.
- Brülör kapatıldıktan birkaç saniye sonra gelen çatırdama sesi. Bu, emniyet sisteminin etkinleştirilmesinden kaynaklanmaktadır.
→ "Emniyet sistemi", Sayfa 8

7 Pişirme kabı

Bu uyarılar enerjiden tasarruf etmenizi ve pişirme kaplarındaki olası hasarları engellemeyi sağlamakta yardımcı olabilir.

7.1 Uygun pişirme kapları

Yalnızca uygun çapta pişirme kapları kullanınız. Kap ocağın kenarından dışarı taşmamalıdır. Büyük brülörlerin üzerinde asla küçük pişirme kabı kullanmayınız. Alevler pişirme kabının yan duvarlarına değmemelidir.

Brülör	Pişirme kabı tabanının minimum çapı	Pişirme kabı tabanının maksimum çapı
Çok taçlı brülör	22 cm	30 cm
Güçlü brülör	20 cm	26 cm
Normal brülör	14 cm	22 cm
Ekonomik brülör	12 cm	16 cm

Çok taçlı brülörde yalnızca bombeli tabanlı pişirme kapları kullanınız.

- Ocağın çok taçlı bir brülörü ve ek bir wok ızgarası olmalıdır.

- Ek wok ızgarası doğru şekilde yerleştirilmelidir. → "Aksesuar", Sayfa 7

7.2 Pişirme kabı kullanımı

Pişirme kabının seçimi ve konumlandırılması, cihazınızın güvenliğini ve enerji verimliliğini etkiler.

→ "Enerji tasarrufu", Sayfa 6

⚠ UYARI – Yangın tehlikesi!

Yanabilecek eklentiler alev alabilir.

- ▶ Pişirme kabı ve yanmaya neden olabilecek eklentiler arasındaki 50 mm'lik minimum mesafeyi koruyunuz.

Deforme olmuş pişirme kaplarını kullanmayınız. Düz ve kalın tabanlı pişirme kapları kullanınız.	Deforme olmuş pişirme kapları ocak üzerinde düzgün durmaz ve devrilebilir.
Pişirme kabını brülörün üzerinde tam olarak ortaya koyunuz.	Brülör üzerine ortalanarak konulmazsa pişirme kapları devrilebilir.
Pişirme kabını ızgaraların üzerine doğru şekilde yerleştiriniz.	Pişirme kabını doğrudan brülörün üzerine koyarsanız pişirme kabı devrilebilir.

8 Pişirme için ayar önerileri

Pişirme süreleri ve pişirme kademeleri, yiyeceklerin türüne, ağırlığına ve kalitesine göre değişebileceği gibi kullanılan gaza ve pişirme kabının malzemesine de bağlıdır.

Brülör	En yüksek/güçlü pişirme kademesi	Orta pişirme kademesi	En düşük pişirme kademesi
Mini wok çok taçlı brülör	Pişirme, haşlama, ızgara, kızartma, paella, Asya yemekleri (wok)	Isıtma ve sıcak tutma: Hazır yemekler, hazırlanmış yemekler	Isıtma ve sıcak tutma: Hazır yemekler, hazırlanmış yemekler
Güçlü brülör	Şnitzel, biftek, tortilla, kızarmış yiyecekler	Pirinç, beşamel sos, yahni	Buharda pişirme: Balık, sebze
Normal brülör	Buharda pişirilmiş patates, taze sebzeler, güveçler, makarna	Hazır yemekleri ısıtmak ve sıcak tutmak ve ince güveçleri pişirmek	Hazır yemekleri ısıtmak ve sıcak tutmak ve ince güveçleri pişirmek
Ekonomik brülör	Pişirme: Güveç, sütlaç, karamel	Buz çözme ve yavaş pişirme: Bakliyat, meyve, dondurulmuş ürünler	Hazırlama/Eritme: Tereyağı, çikolata, jelatin

9 Cihazı temizleme ve bakımını yapma

Cihazınızın uzun süre işler durumda kalmasını sağlamak için, itinayla temizliğini ve bakımını yapınız.

9.1 Temizlik malzemeleri

Uygun temizlik malzemelerini müşteri hizmetlerinden veya çevrimiçi satış merkezinden alabilirsiniz.

⚠ DİKKAT!

Uygun olmayan temizleyiciler cihazın yüzeyine zarar verebilir.

- ▶ Keskin olan ve ovalama gerektiren temizlik malzemeleri kullanmayın.

- ▶ Çelik tel kullanmayınız.
- ▶ Kurumuş yemek artıklarını ocaktan çıkarmak için bıçak veya keskin nesnelere kullanmayınız.
- ▶ Cam ile brülör çerçevesi, metal profiller veya cam veya alüminyum plakalar arasındaki bağlantıyı temizlemek için bıçak veya keskin nesnelere kullanmayınız.
- ▶ Buharlı temizleme cihazları kullanmayınız.

9.2 Cihazın temizlenmesi

DİKKAT!

Cihaz temizlenirken kontrol düğmeleri çıkarılırsa, nem girebilir ve cihazın içine zarar verebilir.

- ▶ Cihazı temizlerken kontrol elemanlarını çıkarmayınız.

1. Cihazı soğumaya bırakınız.
2. Bir sünger, sabun ve suyla temizleyiniz.
3. Yumuşak bir bezle kurulayınız.

İpucu: Dökülen sıvıları derhal temizleyiniz. Bu, yiyecek artıklarının yapışmasını önler ve sonraki temizlik için gereken çabayı azaltır.

9.3 Brülörün temizlenmesi

Her kullanımdan sonra brülör parçalarının yüzeyini temizleyiniz. Bu, yiyecek artıklarının yanmasını önleyecektir.

DİKKAT!

Bulaşık makinesinde temizlendiklerinde brülör parçaları zarar görebilir.

- ▶ Brülör parçalarını bulaşık makinesinde yıkamayınız.

Not: Temizlik malzemelerine yönelik talimatlara dikkat ediniz.

→ "Temizlik malzemeleri", Sayfa 9

1. Cihazı soğumaya bırakınız.
2. Lastik pedlerin etrafındaki alanı dikkatlice temizleyiniz.

3. Cihazı tamamen kurutunuz. Pişirme başlangıcında su damlaları veya nemli alanlar varsa, emaye tabaka zarar görebilir.
4. Brülör parçalarını yerleştiriniz. Brülör kapaklarının dağıtıcı üzerine doğru şekilde yerleştirildiğinden emin olunuz.

9.4 Tel ızgaraların temizlenmesi

Not: Temizlik malzemelerine yönelik talimatlara dikkat ediniz.

→ "Temizlik malzemeleri", Sayfa 9

DİKKAT!

Bulaşık makinesinde temizlendiklerinde ızgaralar zarar görebilir.

- ▶ Izzgaraları asla bulaşık makinesinde temizlemeyiniz.

1. Cihazı soğumaya bırakınız.
2. Tel ızgaraları dikkatlice çıkarınız.
3. Lastik pedlerin etrafındaki alanı dikkatlice temizleyiniz. Lastik pedlerin etrafındaki alanı dikkatlice temizleyiniz. Lastik pedler çözülürse, tel ızgara ocağı çizebilir.
4. Cihazı tamamen kurutunuz. Pişirme başlangıcında su damlaları veya nemli alanlar varsa, emaye tabaka zarar görebilir.
5. Tel ızgaraları doğru şekilde yerleştiriniz. → "Tel ızgaralar", Sayfa 7

10 Arızaları giderme

Cihazınızdaki küçük arızaları kendiniz giderebilirsiniz. Müşteri hizmetlerine başvurmadan önce arıza gidermeye ilişkin verilen bilgilerden yararlanınız. Bu sayede gereksiz masrafı önlemiş olursunuz.

⚠ UYARI – Yaralanma tehlikesi!

Usulüne aykırı onarımlar tehlike teşkil eder.

- ▶ Sadece eğitimini almış uzman personel cihazda onarımlar yapabilir.
- ▶ Cihazın arızalanması halinde müşteri hizmetlerini arayın.

⚠ UYARI – Elektrik çarpması tehlikesi!

Usulüne uygun olmayan onarımlar tehlikelidir.

- ▶ Sadece bunun eğitimini almış uzman personel cihazda onarımlar yapabilir.
- ▶ Cihazın onarımı sırasında sadece orijinal yedek parçalar kullanılmalıdır.
- ▶ Bu cihazın elektrik kablosu zarar görmüşse tehlikenin önlenmesi için, üretici, müşteri hizmetleri veya benzer kalifikasyona sahip bir kişi tarafından değiştirilmelidir.

10.1 Fonksiyon arızaları

Hata	Nedeni ve sorun giderme
Genel elektrikli işletim arızalı.	Sigorta arızalı. <ul style="list-style-type: none">▶ Sigorta kutusundaki ilgili sigortayı kontrol ediniz. Otomatik sigorta veya kaçak akım koruma şalteri devreye girmiş. <ul style="list-style-type: none">▶ Sigorta kutusunda otomatik sigortanın veya kaçak akım koruma şalterinin atıp atmadığını kontrol ediniz. Şebeke bağlantı kablosunun elektrik fişi takılı değil. <ul style="list-style-type: none">▶ Cihazı elektrik şebekesine bağlayınız. Elektrik beslemesi kesildi. <ul style="list-style-type: none">▶ Oda aydınlatmasının veya odadaki diğer cihazların çalışıp çalışmadığını kontrol ediniz.
Otomatik ateşleme çalışmıyor.	Buji ile brülör arasında yemek artıkları veya kirler mevcut. <ul style="list-style-type: none">▶ Buji ile brülör arasındaki boşluğu temizleyiniz. Brülör parçaları ıslak. <ul style="list-style-type: none">▶ Brülör parçalarını dikkatlice kurulayınız.

Hata	Nedeni ve sorun giderme
Otomatik ateşleme çalışmıyor.	Brülör parçaları yanlış konumlandırılmış. ▶ Brülör parçalarını doğru biçimde yerleştiriniz. Cihaz topraklanmamış, yanlış bağlanmış veya topraklama kablosu hasarlı. ▶ Bir elektrik uzmanına başvurunuz.
Brülör alevi her noktada eşit değil.	Brülör parçaları yanlış konumlandırılmış. ▶ Brülör parçalarını doğru biçimde yerleştiriniz. Brülördeki açıklıklar kirlenmiş. ▶ Brülördeki açıklıkları temizleyiniz ve kurulayınız.
Gaz akışı normal görünmüyor veya dışarı gaz çıkmıyor.	Ara valfler nedeniyle gaz beslemesi kapalı. ▶ Ara valfleri açınız. Gaz tüpü boş. ▶ Gaz tüpünü değiştiriniz.
Mutfak gaz kokuyor.	Bir kontrol düğmesi açık. ▶ Kontrol düğmesini kapatınız. Gaz tüpü usulüne uygun biçimde bağlanmamış. ▶ Gaz tüpünün usulüne uygun biçimde bağlandığından emin olunuz. Cihaza giden gaz hattında sızıntı var. 1. Ana gaz vanasını kapatınız. 2. Odayı havalandırınız. 3. Gaz sistemini kontrol etmek ve kurulum sertifikasını düzenlemek için derhal yetkili bir tesisatçı çağırınız. 4. Kurulumdan veya cihazdan gaz sızmadığından emin olana kadar cihazı kullanmayınız.
Kontrol düğmesi serbest bırakıldığı anda brülör kapanıyor.	Kumanda düğmesi yeterince uzun süre basılı tutulmadı. 1. Kumanda düğmesini, yaktıktan sonra da birkaç saniye basılı tutunuz. 2. Kumanda düğmesini sıkıca bastırınız. Brülördeki açıklıklar kirlenmiş. ▶ Brülördeki açıklıkları temizleyiniz ve kurulayınız.

11 Müşteri hizmetleri

İlgili Ürünlerin Çevreye Duyarlı Tasarımına İlişkin Yönetmeliği uyarınca fonksiyon ile ilgili orijinal yedek parçaları, cihazınız piyasaya çıkarıldıktan sonra en az 10 yıl süresince müşteri hizmetlerimizden temin edebilirsiniz.

Ülkenizde geçerli olan garanti süresi ve garanti koşulları ile ilgili ayrıntılı bilgileri müşteri hizmetlerimizden, yetkili satıcınızdan veya Web sitemizden alabilirsiniz.

Müşteri hizmetlerine başvurduğunuzda cihazınızın ürün numarasını (E-Nr.) ve imalat numarasını (FD) hazır bulundurunuz.

İthalatçı Firma: BSH Ev Aletleri ve Sanayi Ticaret A.Ş.
Fatih Sultan Mehmet Mah. Balkan Cad. No:51
Ümraniye-İstanbul-Türkiye

Tel : 0216 528 90 00 Fax : 0216 528 99 99

Üretici Firma : BSH Hausgeräte GmbH

Carl-Wery Straße 34

81739 München, Germany

www.bosch-home.com

Müşteri hizmetlerinin irtibat bilgileri, ekteki müşteri hizmetleri dizinde veya web sitemizde yer almaktadır.

Tüm yetkili servis istasyonlarının iletişim bilgilerine aşağıdaki web sitemizden ulaşabilirsiniz.

<https://www.bosch-yetkiliservisi.com/>

Ayrıca yetkili servis istasyonlarına ait bilgiler, ilgili bakanlık tarafından oluşturulan www.servis.gov.tr adresli web sitesinde yer almaktadır.

11.1 Ürün numarası (E-Nr.) ve imalat numarası (FD)

Ürün numarasını (E-Nr.) ve imalat numarasını (FD) cihazın tip etiketinde bulabilirsiniz.

Tip levhasını bulabileceğiniz yerler:

- Cihaz pasaportu üzerinde.
- Ocağın alt tarafında.

Cihaz bilgilerini ve müşteri hizmetlerinin telefon numarasını hızlıca bulabilmeniz için bilgileri not etmenizi öneririz.

11.2 Garanti Şartları

Kullanım Süresi: 10 YIL (Ürünün fonksiyonunu yerine getirebilmesi için gerekli yedek parça bulundurma süresi).

Malın ayıplı olduğunun anlaşılması durumunda tüketici, 6502 sayılı Tüketicinin Korunması Hakkında Kanunun 11 inci maddesinde yer alan;

- Sözleşmeden dönme
- Satış bedelinden indirim isteme,
- Ücretsiz onarılmasını isteme,
- Satılanın ayıpsız bir misli ile değiştirilmesini isteme,

haklarından birini kullanabilir.

Tüketicinin bu haklarından ücretsiz onarım hakkını seçmesi durumunda satıcı; işçilik masrafı, değiştirilen parça bedeli ya da başka herhangi bir ad altında hiçbir ücret talep etmeksizin malın onarımını yapmak veya yaptırmakla yükümlüdür. Tüketici ücretsiz onarım hakkını üretici veya ithalatçıya karşı da kullanılabılır. Satıcı, üretici ve ithalatçı tüketicinin bu hakkını kullanmasından müteselsilen sorumludur.

Tüketicinin, ücretsiz onarım hakkını kullanması halinde malın;

- Garanti süresi içinde tekrar arızalanması,

- Tamiri için gereken azami sürenin aşılması,
- Tamirinin mümkün olmadığı, yetkili servis istasyonu, satıcı, üretici veya ithalatçı tarafından bir raporla belirlenmesi durumlarında;

tüketici malın bedel iadesini, ayıp oranında bedel indirimini veya imkan varsa malın ayıpsız misli ile değiştirilmesini satıcıdan talep edilir. Satıcı, tüketicinin talebini reddedemez. Bu talebin yerine getirilmemesi durumunda satıcı, üretici ve ithalatçı müteselsilen sorumludur.

12 Atığa verme

12.1 Eski cihazları atığa verme

Çevreye duyarlı bir imha işlemiyle çok değerli ham maddeler yeniden kullanılmak üzere değerlendirilebilir.

1. Elektrik kablosunun elektrik fişini çekin.
2. Elektrik kablosunu kesip ayırın.
3. Cihazı çevreye zarar vermeyecek şekilde imha ediniz.

Güncel imha yol ve yöntemleri hakkında bilgi edinmek için lütfen yetkili satıcınıza veya bağlı olduğunuz belediyeye ya da şehir idaresine başvurunuz.



Bu ürün T.C. Çevre ve Şehircilik Bakanlığı tarafından yayımlanan "Atık Elektrikli ve Elektronik Eşyaların Kontrolü Yönetmeliği"nde belirtilen zararlı ve yasaklı maddeleri içermez. AEEE yönetmeliğine uygundur. Bu ürün, geri dönüşümlü ve tekrar kullanılabilir nitelikteki yüksek kaliteli parça ve malzemelerden üretilmiştir. Bu nedenle, ürünü, hizmet ömrünün sonunda evsel veya diğer atıklarla birlikte atmayın. Elektrikli ve elektronik cihazların geri dönüşümü için bir toplama noktasına götürün. Bu toplama noktalarını bölgenizdeki yerel yönetime sorun. Kullanılmış ürünleri geri kazanıma vererek çevrenin ve doğal kaynakların korunmasına yardımcı olun. Ürünü atmadan önce çocukların güvenliği için elektrik fişini kesin ve kilit mekanizmasını kırarak çalışmaz duruma getirin.



A series of horizontal lines for writing, starting from the top of the page and extending to the bottom, providing a template for text entry.



A series of horizontal lines for writing, starting from the top of the page and extending to the bottom. The lines are evenly spaced and cover the majority of the page's width.



A series of horizontal lines forming a writing template. The lines are evenly spaced and extend across the width of the page, providing a guide for handwriting practice.



Thank you for buying a Bosch Home Appliance!

Register your new device on MyBosch now and profit directly from:

- **Expert tips & tricks for your appliance**
- **Warranty extension options**
- **Discounts for accessories & spare-parts**
- **Digital manual and all appliance data at hand**
- **Easy access to Bosch Home Appliances Service**

Free and easy registration – also on mobile phones:

www.bosch-home.com/welcome

BOSCH
HOME APPLIANCES
SERVICE

Looking for help? You'll find it here.

Expert advice for your Bosch home appliances, help with problems or a repair from Bosch experts.

Find out everything about the many ways Bosch can support you:

www.bosch-home.com/service

Contact data of all countries are listed in the attached service directory.

BSH Hausgeräte GmbH

Carl-Wery-Straße 34

81739 München, GERMANY

www.bosch-home.com

A Bosch Company



8001219836 (021207)

tr1