



BOSCH



Register your
new device on
MyBosch now and
get free benefits:
[bosch-home.com/
welcome](https://bosch-home.com/welcome)

Soğutucu/Dondurucu kombine cihazı

KGP86..

[tr] Kullanım kılavuzu

Daha fazla bilgi için lütfen Dijital Kullanım Kılavuzuna bakın.



İçindekiler tablosu

1 Güvenlik.....	4	6.6 Kapı rafı	16
1.1 Genel uyarılar	4	6.7 Aksesuar	16
1.2 Amaca uygun kullanım.....	4	7 Temel Kullanım	16
1.3 Kullanıcı grubu konusunda kısıtlama	4	7.1 Cihazın açılması	16
1.4 Güvenli taşıma.....	4	7.2 Çalıştırma bilgileri.....	17
1.5 Güvenli kurulum	5	7.3 Cihazın kapatılması	17
1.6 Güvenli kullanım	6	7.4 Sıcaklığın ayarlanması.....	17
1.7 Hasarlı cihaz.....	8	8 Ek fonksiyonlar	17
2 Maddi hasarların önlenmesi	10	8.1 Süper soğutma	17
3 Çevrenin korunması ve tasarruf	10	8.2 Süper dondurma	17
3.1 Ambalajı atığa verme	10	8.3 Tatil modu.....	18
3.2 Enerji tasarrufu	10	8.4 Enerji tasarrufu modu.....	18
4 Kurma ve bağlama	11	8.5 Taze tutma modu	18
4.1 Teslimat kapsamı	11	8.6 Soğutucu bölmesi modu	18
4.2 Kurulum yerine yönelik kriterler.....	11	9 Alarm.....	19
4.3 Cihazın monte edilmesi	12	9.1 Kapı alarmı	19
4.4 Cihazın ilk kullanıma hazırlanması	12	9.2 Isı derecesi alarmı	19
4.5 Cihazın elektrik bağlantısının yapılması	12	10 Home Connect	20
5 Cihazı tanıma.....	13	10.1 Home Connect uygulamasının kurulması.....	20
5.1 Cihaz.....	13	10.2 Home Connect kurulumunu yap.....	21
5.2 Kumanda paneli	14	10.3 WLAN ev ağı (Wi-Fi) bağlantısının açılması.....	21
6 Donanım	15	10.4 WLAN ev ağı (Wi-Fi) bağlantısının kapatılması	21
6.1 Raf	15	10.5 Home Connect yazılım güncellemesinin kurulması....	21
6.2 Saklama haznesi	15	10.6 Home Connect ayarlarının sıfırlanması.....	21
6.3 Nem ayarlayıcısına sahip meyve ve sebze kabı.....	15	10.7 Veri güvenliği.....	21
6.4 Hazne ayırıcısı	16		
6.5 Tereyağı ve peynir bölmesi	16		

11 Soğutucu bölmesi	22	16 Depolama ve atığa verme	33
11.1 Yiyecekleri soğutucu bölmesinde saklamaya yönelik ipuçları.....	22	16.1 Cihazın devre dışı bırakılması	33
11.2 Soğutucu bölmesindeki soğutma alanları.....	22	16.2 Eski cihazları atığa verme	34
12 Dondurucu bölmesi	22	17 Müşteri hizmetleri.....	34
12.1 Dondurma kapasitesi	22	17.1 Ürün numarası (E-Nr.), imalat numarası (FD) ve sayma numarası (Z-Nr.).....	35
12.2 Derin dondurucu bölümünün tamamının kullanılması.....	23	17.2 Garanti Şartları.....	35
12.3 Yiyecekleri dondurucu bölmesinde saklamaya yönelik ipuçları.....	23	18 Teknik veriler.....	36
12.4 Taze yiyecekleri dondurmaya yönelik ipuçları.....	23	18.1 Serbest yazılıma ve Open Source yazılımına yönelik bilgiler	36
12.5 Dondurulacak yiyeceklerin -18 °C'de dayanıklılığı	23	19 Uygunluk beyanı	36
12.6 Dondurulmuş yiyecekler için buz çözme yöntemleri.....	24		
13 Buz çözme işlemi	24		
13.1 Soğutucu bölmesinde buz çözme.....	24		
13.2 Dondurucu bölmesinde buz çözme.....	24		
14 Cihazı temizleme ve bakımını yapma	24		
14.1 Cihazın temizleme işlemine hazırlanması	24		
14.2 Cihazın temizlenmesi.....	25		
14.3 Donanım parçalarının çıkartılması.....	25		
14.4 Cihaz parçalarının sökülmesi	26		
15 Arızaları giderme	30		
15.1 Elektrik kesintisi.....	33		
15.2 Cihazda kendi kendine testin gerçekleştirilmesi.....	33		



1 Güvenlik

Aşağıdaki güvenlik ile ilgili uyarıları dikkate alınız.

1.1 Genel uyarılar

- Bu kılavuzu dikkatlice okuyunuz.
- Kılavuzu ve ürün bilgilerini, ileride kullanmak için veya cihazın muhtemel bir sonraki sahibi için saklayın.
- Nakliye hasarı varsa cihaz bağlantılarını kurmayınız.

1.2 Amaca uygun kullanım

Cihazı sadece şu amaçla kullanınız:

- yiyecekleri soğutmak ve dondurmak ve buz hazırlamak için kullanınız.
- özel konutlarda ve özel konutların kapalı mekanlarında kullanın.
- deniz seviyesinden en fazla 2000 m yüksekliğe kadar kullanın.

1.3 Kullanıcı grubu konusunda kısıtlama

Bu cihaz, 8 yaşında ve daha büyük çocuklar tarafından, fiziksel, algısal veya zihinsel yetenekleri düşük kişiler veya yeterli tecrübesi ve / veya bilgisi olmayan kişiler tarafından ancak denetim altında veya cihazın güvenli kullanımı ve buna bağlı tehlikeleri anlamış olmaları şartıyla kullanılabilir.

Çocukların cihaz ile oynamasına izin vermeyiniz.

Temizlik ve kullanıcının yapacağı bakım çalışmaları gözetim olmadan çocuklar tarafından yapılmamalıdır.

3 ile 8 yaş arasındaki çocuklar soğutucuyu / dondurucuyu yükleyebilir / boşaltabilir.

1.4 Güvenli taşıma

UYARI – Yaralanma tehlikesi!

Cihazın yüksek ağırlığı, cihazın kaldırılması sırasında yaralanmalara neden olabilir.

- ▶ Cihazı tek başınıza kaldırmayınız.

1.5 Güvenli kurulum

⚠ UYARI – Elektrik çarpması tehlikesi!

Usulüne uygun olmayan kurulumlar tehlikelidir.

- ▶ Cihazı sadece tip plakasındaki bilgilere göre bağlanmalı ve işletilmelidir.
 - ▶ Cihaz, sadece kurallara uygun şekilde monte edilmiş olan topraklamalı bir priz üzerinden alternatif akımlı bir elektrik şebekesine bağlanmalıdır.
 - ▶ Evinizdeki elektrik tesisatına ait koruyucu iletken sisteminin usulüne uygun şekilde kurulmuş olduğundan emin olunuz.
 - ▶ Cihaz zamanlayıcı veya uzaktan kumanda gibi harici anahtarlama tertibatları üzerinden kesinlikle kullanılmamalıdır.
 - ▶ Cihaz monte edildiğinde şebeke bağlantı kablosunun fişi serbestçe erişilebilir olmalıdır. Serbestçe erişmek mümkün değilse sabit döşenmiş elektrik tesisatına, tesisat kurulum yönetmeliklerine uygun olarak bir elektriği kesme tertibatı takılmalıdır.
 - ▶ Cihazın kurulması sırasında elektrik kablosunun sıkışmamasına veya hasar görmemesine dikkat edin.
- Hasarlı bir elektrik kablosu izolasyonu tehlike teşkil eder.
- ▶ Şebeke bağlantı kablosunun ısı kaynakları ile temas etmesine asla izin vermeyiniz.

⚠ UYARI – Patlama tehlikesi!

Cihazın havalandırma delikleri kapanırsa, soğutma döngüsünde bir kaçak meydana gelmesi durumunda yanıcı bir gaz-hava karışımı oluşabilir.

- ▶ Cihaz veya kurulum gövdesindeki havalandırma delikleri kapatılmamalıdır.

⚠ UYARI – Yangın tehlikesi!

Elektrik kablosunun uzatılması ve izin verilmemiş adaptörlerin kullanılması tehlikelidir.

- ▶ Uzatma kabloları veya çoklu priz takımları kullanmayınız.
- ▶ Sadece üreticinin izin verdiği adaptörleri ve elektrik kablolarını kullanınız.

- ▶ Elektrik kablosu çok kısaysa ve daha uzun bir elektrik kablosu yoksa, ev tesisatının uyarlanması için uzman bir elektrik şirketi arayınız.

Taşınabilir çoklu prizler veya taşınabilir güç kaynakları aşırı ısınabilir ve yangına neden olabilir.

- ▶ Taşınabilir çoklu prizler veya taşınabilir güç kaynakları cihazın arkasına konumlandırılmamalıdır.

1.6 Güvenli kullanım

⚠ UYARI – Elektrik çarpması tehlikesi!

Cihaza nem girmesi elektrik çarpmasına neden olabilir.

- ▶ Cihazı yalnızca kapalı alanlarda kullanın.
- ▶ Cihazı kesinlikle aşırı sıcaklığa ve ıslaklığa maruz bırakmayın.
- ▶ Cihazı temizlemek için buharlı temizleyiciler veya yüksek basınçlı temizleyiciler kullanmayın.

⚠ UYARI – Boğulma tehlikesi!

Çocuklar ambalaj malzemelerini başlarının üzerine geçirebilir ve ambalaj malzemesine dolanarak boğulabilir.

- ▶ Ambalaj malzemesini çocuklardan uzak tutun.
 - ▶ Çocukların ambalaj malzemeleri ile oynamasına izin vermeyin.
- Çocuklar küçük parçaları soluyabilir veya yutabilir ve bunun sonucunda boğulabilir.
- ▶ Küçük parçaları çocuklardan uzak tutun.
 - ▶ Çocukların küçük parçalarla oynamasına izin vermeyin.

⚠ UYARI – Patlama tehlikesi!

Soğutma döngüsünün hasar görmesi halinde yanıcı soğutma maddesi dışarı çıkabilir ve patlayabilir.

- ▶ Eritme işlemi hızlandırmak için üretici tarafından önerilenler dışında mekanik düzenekler veya diğer maddeler kullanılmamalıdır.
- ▶ Donmuş gıdalar keskin olmayan bir nesneyle çözdürülmelidir, örn. tahta kaşık.

İtici gaz ve patlayıcı madde bulunan ürünler patlayabilir, örn. sprey kutuları.

- ▶ İtici gaz ve patlayıcı madde bulunan ürünler cihazın içinde muhafaza edilmemelidir.

⚠ UYARI – Yangın tehlikesi!

Cihazın içindeki elektrikli cihazlar yangına neden olabilir, örn. ısıtma cihazları veya elektrikli buz hazırlayıcılar.

- ▶ Cihazın içinde elektrikli cihazlar çalıştırılmamalıdır.

⚠ UYARI – Yaralanma tehlikesi!

Karbonik asit içeren içecek kapları patlayabilir.

- ▶ Dondurucu bölmesinde karbonik asit içeren içecek kapları muhafaza edilmemelidir.

Çıkan yanıcı soğutma maddesi ve zararlı gazlar nedeniyle göz yaralanması.

- ▶ Soğutucu madde devresi borularına ve izolasyona hasar vermemeye dikkat ediniz.

Cihaz devrilebilir.

- ▶ Cihazın tabanı, çekmeceleri veya kapakları üzerine basılmamalı veya yaslanılmamalıdır.

⚠ UYARI – Yanma tehlikesi!

Cihaz çalışırken cihazın arka tarafı ısınır.

- ▶ Kesinlikle sıcak yerlere dokunulmamalıdır.

⚠ UYARI – Soğuk yanması tehlikesi!

Dondurulmuş yiyeceklerle ve soğuk yüzeylerle temas soğuk yanmasına neden olabilir.

- ▶ Dondurulmuş yiyecekler derin dondurucu bölmesinden çıkar çıkmaz kesinlikle ağza alınmamalıdır.
- ▶ Cildin donmuş besin, buz ve dondurucu bölmesindeki yüzeyler ile uzun süre temas etmesini önleyiniz.

⚠ DİKKAT – Sağlık tehlikesi!

Yiyeceklerin kirlenmesini önlemek için aşağıdaki talimatlar dikkate alınmalıdır.

- ▶ Kapağın uzun süre açık kalması cihazın bölmelerinde önemli bir ısı artışına neden olabilir.
- ▶ Yiyeceklerle ve erişilebilir çıkış sistemleriyle temas eden yüzeyler düzenli olarak temizlenmelidir.
- ▶ Çiğ et ve balık uygun kaplarda buzdolabında saklanmalı, bu sırada diğer yiyeceklere temas etmemeli ve damlamamalıdır.
- ▶ Soğutucu/derin dondurucu uzun süre boş kalacaksa küflenmeyi önlemek için cihaz kapatılmalı, buzu çözülmeli, temizlenmeli ve kapağı açık bırakılmalıdır.

Cihazdaki metal veya metal görümlü parçalar alüminyum içerebilir. Asidik gıdalar alüminyumla temas ederse, alüminyum iyonları gıdalara bulaşabilir.

- ▶ Temiz olmayan yiyecekleri yemeyiniz.

1.7 Hasarlı cihaz

⚠ UYARI – Elektrik çarpması tehlikesi!

Kendisi veya şebeke bağlantı kablosu hasar görmüş olan bir cihaz tehlikelidir.

- ▶ Hasarlı cihazlar kesinlikle kullanılmamalıdır.
- ▶ Cihazı elektrik şebekesinden ayırmak için kesinlikle şebeke bağlantı kablosundan tutularak çekilmemelidir. Her zaman şebeke bağlantı kablosunun fişinden tutularak çekilmelidir.
- ▶ Cihaz veya şebeke bağlantı kablosu arızalıysa fiş derhal çekilmeli veya sigorta kutusundan sigorta kapatılmalıdır.
- ▶ Müşteri hizmetlerini arayınız. → *Sayfa 34*

Usulüne uygun olmayan onarımlar tehlikelidir.

- ▶ Sadece bunun eğitimini almış uzman personel cihazda onarımlar yapabilir.
- ▶ Cihazın onarımı sırasında sadece orijinal yedek parçalar kullanılmalıdır.
- ▶ Bu cihazın elektrik kablosu zarar görmüşse tehlikenin önlenmesi için, üretici, müşteri hizmetleri veya benzer kalifikasyona sahip bir kişi tarafından değiştirilmelidir.

⚠ UYARI – Yangın tehlikesi!

Boruların hasarlanması durumunda yanıcı soğutma maddesi ve zararlı gazlar çıkabilir ve alev alabilir.

- ▶ Ateş ve alev kaynakları cihazdan uzak tutulmalıdır.
- ▶ Oda havalandırılmalıdır.
- ▶ Cihazı kapatınız. → *Sayfa 17*
- ▶ Elektrik kablosunun elektrik fişi çekilmeli veya sigorta kutusundaki sigorta kapatılmalıdır.
- ▶ Müşteri hizmetleri aranmalıdır. → *Sayfa 34*

2 Maddi hasarların önlenmesi

DİKKAT!

Cihaz tekerleklerinin kenarları, cihazı itme sırasında zemine hasar verebilir.

- ▶ Cihazı bir el arabası ile taşıyınız.
- ▶ Cihazı itme sırasında zemin koruması kullanınız ve zikzaklı biçimde hareket ettirmeyiniz.

Cihazın, cihaz tabanının, çekmecelerinin veya kapaklarının oturma yüzeyi veya tırmanma yüzeyi olarak kullanılması sonucunda cihaz hasar görebilir.

- ▶ Cihaz, cihaz tabanı, çekmeceleri veya kapakları üzerine basılmamalı veya bunlara yaslanılmamalıdır.

Yağ ve gresten kaynaklanan kirler, plastik parçaların ve kapı contalarının gözenekli hale gelmesine neden olabilir.

- ▶ Plastik parçalara ve kapı contalarına yağ ve gres sürülmesi önlenmelidir.

Cihazdaki metal olan veya metal görünümlü parçalar alüminyum içerebilir. Asidik gıdalarla temas ettiğinde alüminyum paslanır ve renk değiştirir.

- ▶ Sadece ambalajlı yiyecekleri cihazda saklayınız.

Donanım parçalarının ve aksesuarların bulaşık makinesinde yıkanması bunların yapılarının bozulmasına veya renklerinin değişmesine neden olabilir.

- ▶ Donanım parçalarını ve aksesuarları asla bulaşık makinesinde yıkamayınız.

3 Çevrenin korunması ve tasarruf

3.1 Ambalajı atığa verme

Ambalaj malzemeleri çevre dostudur ve geri dönüştürülebilir.

- ▶ Münferit parçalar türlerine göre ayrılarak imha edilmelidir.

3.2 Enerji tasarrufu

Aşağıdaki bilgilere uyarsanız cihazınız daha az elektrik tüketir.

Kurulum yerinin seçilmesi

- Cihaz doğrudan gelen güneş ışığına karşı korunmalıdır.
- Cihaz ısıtıcılardan, kaloriferlerden, ocaklardan ve diğer ısı kaynaklarından mümkün olduğunca uzak bir yere kurulmalıdır:
 - Elektrikli veya gazlı ocaklarla 30 mm mesafe korunmalıdır.
 - Gaz veya kömür sobalarıyla 300 mm mesafe bırakılmalıdır.
- Duvarla yandan küçük bir mesafe korunmalıdır.
- Asla dış hava açıklıklarını kapatmayınız veya örtmeyiniz.

Kullanımda enerji tasarrufu

Not: Donanım parçalarının düzeni, cihazın enerji tüketimini etkilemez.

- Cihaz sadece kısa bir süre açılmalı ve dikkatlice kapatılmalıdır.
- İç hava açıklıklarını veya dış hava açıklıklarını asla örtmeyiniz veya kapatmayınız.
- Satın aldığınız yiyecekler bir soğutma çantası içinde taşınmalı ve en kısa zamanda cihaza yerleştirilmelidir.
- Saklamadan önce sıcak yiyecek ve içeceklerin soğumasını bekleyiniz.

- Dondurulmuş yiyecekleri kullanmak için dondurulmuş yiyecek soğutma bölümüne yerleştirilmelidir.
- Yiyecekler arasında ve cihazın arka yüzüyle her zaman biraz mesafe bırakılmalıdır.

Bekleme modu

Cihaz kullanılmadığında, ekran otomatik olarak bekleme moduna geçer.

Bekleme modunda, kontrol panelinin parlaklığı azaltılır ve ışıklı çubuk yanar.

Ekranı çalıştırdığınız veya kapıyı açtığınız anda, bekleme modu devre dışı bırakılır.

Bekleme modu için ışıklı çubuğu kapatabilirsiniz.

İşıklı çubuğun açılması

- ▶ **2° + 8°** 3 saniye boyunca basınız ve akustik bir sinyal duyuluncaya kadar basılı tutunuz.

İşıklı çubuğun kapatılması

- ▶ **2° + 8°** 3 saniye boyunca basınız ve akustik bir sinyal duyuluncaya kadar basılı tutunuz.

4 Kurma ve bağlama

4.1 Teslimat kapsamı

Ambalajından çıkardıktan sonra tüm parçalarda nakliyeden kaynaklanan hasarlar olup olmadığını ve parçaların eksiksiz olup olmadığını kontrol ediniz.

Şikayet durumunda cihazı satın aldığınız yetkili satıcınıza veya müşteri hizmetlerine → *Sayfa 34* başvurunuz.

Teslimat kapsamı şunlardan oluşur:

- Solo cihaz
- Donanım ve aksesuar¹
- Montaj kılavuzu
- Kullanım kılavuzu
- Müşteri hizmetleri dizini
- Garanti belgeleri²
- Enerji etiketi
- Enerji tüketimi ve çalışma sesleri ile ilgili bilgiler
- Home Connect hakkında bilgiler

4.2 Kurulum yerine yönelik kriterler

UYARI

Patlama tehlikesi!

Eğer cihaz çok küçük bir odadaysa, soğutma döngüsünde kaçak meydana geldiğinde yanıcı bir gaz-hava karışımı oluşabilir.

- ▶ Cihaz yalnızca her 8 g için en az 1 m³ hacminde soğutma maddesi bulunan bir odaya kurulmalıdır. Soğutma maddesinin miktarı tip plakasında bulunur. → "*Cihaz*", Şek. **1/2**, *Sayfa 13*

¹ Cihazın donanımına göre değişir

² Tüm ülkelerde bulunmaz

tr Kurma ve bağlama

Cihazın ağırlığı modele bağlı olarak maksimum 120 kg olabilir. Zemin, cihazın ağırlığını taşımak için yeterince sağlam olmalıdır.

İzin verilen oda sıcaklığı

İzin verilen oda sıcaklığı cihazın iklim sınıfına bağlıdır. İklim sınıfı tip plakasının üzerinde bulunur. → "Cihaz", Şek. 1/2, Sayfa 13

İklim sınıfı	İzin verilen oda sıcaklığı
SN	10°C...32°C
N	16°C...32°C
ST	16°C...38°C
T	16°C...43°C

Cihaz, izin verilen oda sıcaklığı dahilinde sahip olduğu tüm işlevleri ile çalışır.

SN iklim sınıfına dahil olan bir cihazın daha düşük bir oda sıcaklığında çalıştırılması, 5 °C'ye kadar oda sıcaklıklarında cihazda herhangi bir hasar oluşmaz.

Üst üste ve yan yana kurulum

2 adet soğutma cihazını üst üste veya yan yana kurmak istiyorsanız, cihazlar arasında en az 150 mm mesafe bırakmalısınız. Seçilen cihazlar için minimum mesafe olmadan kurulum mümkündür. Bunun için yetkili servise veya mutfak planlamacınıza danışınız.

4.3 Cihazın monte edilmesi

- ▶ Cihazı ekteki montaj kılavuzuna göre monte ediniz.

4.4 Cihazın ilk kullanıma hazırlanması

1. Bilgilendirici materyal çıkarılmalıdır.

2. Koruma folyoları ve taşıma emniyetleri, örn. yapışkan şerit ve kartonlar çıkarılmalıdır.
3. Cihaz ilk kez temizlenmelidir.
→ Sayfa 25

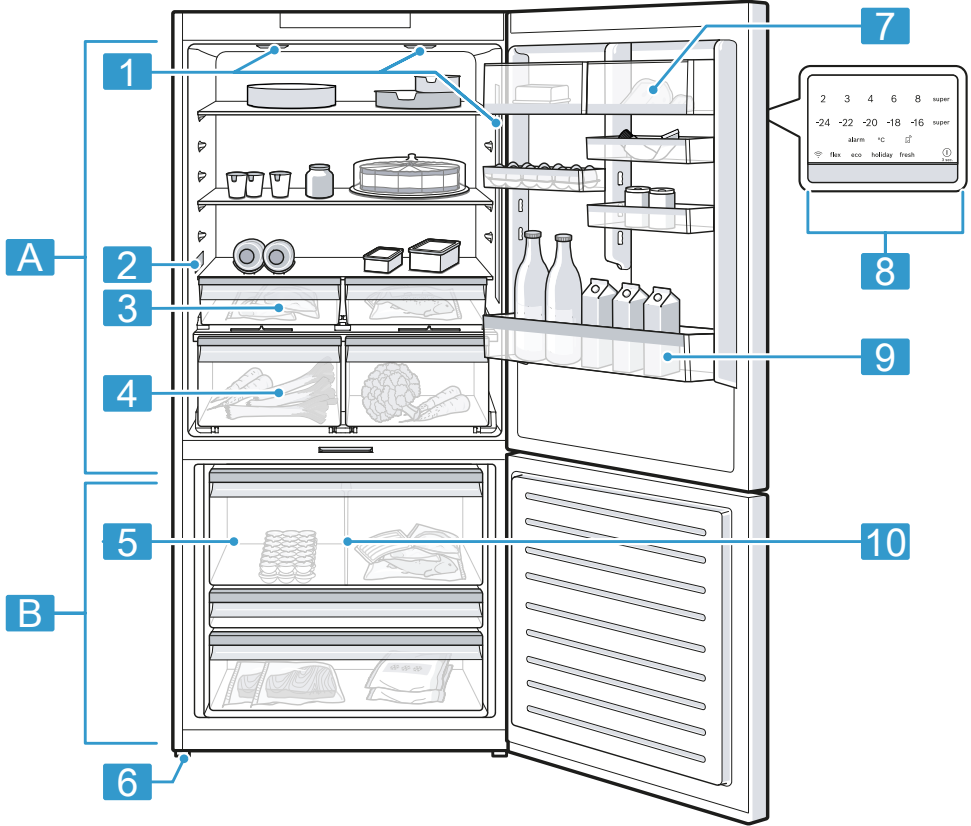
4.5 Cihazın elektrik bağlantısının yapılması

1. Cihazın elektrik kablosunun elektrik fişini cihazın yakınındaki bir prize takınız.
Cihazın bağlantı verileri tip plakası üzerinde belirtilmiştir. → "Cihaz", Şek. 1/2, Sayfa 13
 2. Elektrik fişinin sıkı bir şekilde oturduğunu kontrol ediniz.
- ✓ Cihaz şimdi kullanıma hazır.

5 Cihazı tanıma

5.1 Cihaz

Bu bölümde, cihazınızın parçalarını tanıtan bir genel görünüm verilmektedir.



1

A Soğutucu bölümü
→ Sayfa 22

B Dondurucu bölümü
→ Sayfa 22

1 Aydınlatma

2 Etiket → Sayfa 36

3 Saklama haznesi → Sayfa 15

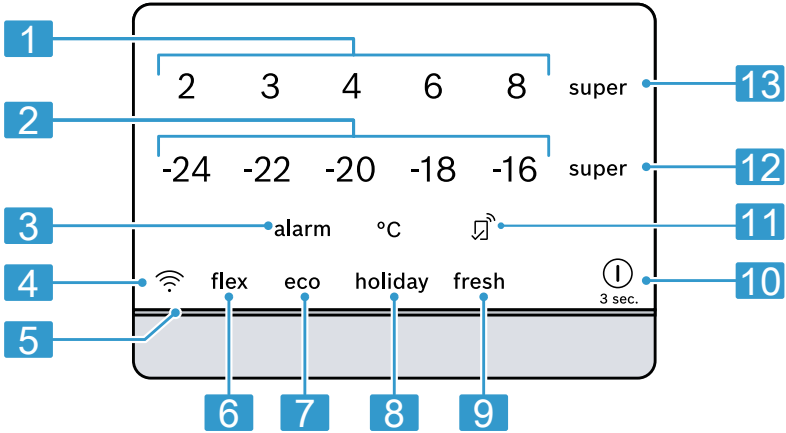
- 4 Nem ayarlayıcısına sahip meyve ve sebze kabı → Sayfa 15
- 5 Dondurulacak besin kabı → Sayfa 26
- 6 Vidalı ayak
- 7 Tereyağı ve peynir bölmesi → Sayfa 16

- 8 Kumanda paneli → Sayfa 14
- 9 Büyük şişeler için kapı rafı → Sayfa 16
- 10 Hazne ayırıcısı → Sayfa 16

Not: Donanıma ve boyuta bağlı olarak cihaz ve resimler arasında farklılıklar olabilir.

5.2 Kumanda paneli

Kumanda alanı üzerinden cihazınızın tüm fonksiyonlarını ayarlayabilir ve işletim durumu ile ilgili bilgiler alabilirsiniz.



- 2
- 1 Soğutucu bölmenin ayarlanan sıcaklığını °C türünde gösterir.
- 2 Dondurucu bölmenin ayarlanan sıcaklığını °C türünde gösterir.
- 3 alarm uyarı sesini kapatır.
- 4 , WLAN ev ağı bağlantısını (Wi-Fi) açar veya kapatır.
- 5 Işıklı çubuk görsel geri bildirimde bulunur.
- 6 flex soğutucu bölmesi modunu açar veya kapatır.
- 7 eco enerji tasarrufu modunu açar veya kapatır.
- 8 holiday tatil modunu açar veya kapatır.
- 9 fresh taze modunu açar veya kapatır.
- 10 cihazı açar veya kapatır.

11 𐄂, kullanıcı tanımlı ayarlar ilgili Home Connect uygulaması üzerinden ayarlandığında yanar. Daha fazla bilgiyi Home Connect uygulaması içinde bulabilirsiniz.

12 super (Derin dondurucu bölmesi), Süper dondurma seçeneğini açar veya kapatır.

13 super (Soğutucu bölmesi), Süper soğutma seçeneğini açar veya kapatır.

6 Donanım

Cihazınızın donanımı modele bağlıdır.

6.1 Raf

Rafları ihtiyaca uygun hale getirmek için raf çıkarılabilir ve farklı bir yere tekrar yerleştirebilirsiniz.

→ "Rafın çıkarılması", Sayfa 25

6.2 Saklama haznesi

Saklama haznesindeki sıcaklıklar, soğutucu bölmesindekinden daha düşüktür. Zaman zaman 0 °C'nin altında sıcaklıklar meydana gelebilir. Saklama haznesinde 0 °C'ye yakın sıcaklıklara ulaşmak için, soğutma bölmesi sıcaklığını 2 °C'ye ayarlayınız. → Sayfa 17

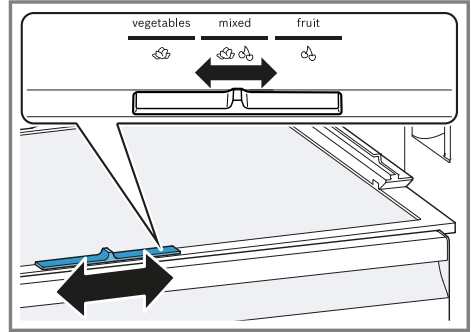
Çabuk bozulan yiyecekleri saklamak için saklama haznesindeki düşük sıcaklıkları kullanınız, örn. balık, et ve sosis.

6.3 Nem ayarlayıcısına sahip meyve ve sebze kabı

Taze meyve ve sebzeler ambalajsız olarak meyve ve sebze kabında saklanmalıdır.

Kesilmiş meyve ve sebzeleri üstü kapalı veya hava geçirmeyecek şekilde depolayınız.

Nem ayarlayıcısı ve sızdırmazlık parçası sayesinde meyve ve sebze kabındaki nemi uygun hale getirebilirsiniz. Böylelikle taze meyve ve sebze, geleneksel depolama süresinin iki misli kadar uzun bir süre depolanabilir.



Meyve ve sebze kabındaki hava nemini, nem ayar düzeneğini kaydırarak depolanacak yiyecek türüne ve miktarına göre ayarlayınız:

- Yüksek miktarda meyve depolama için düşük nem 𐄂.
- Karışık depolama veya çok depolama için orta nem 𐄂 𐄂.
- Ağırlıklı olarak sebze veya az miktarda depolama için yüksek nem 𐄂.

Depolama miktarına ve depolanan yiyeceğe göre meyve ve sebze kabı içinde yoğuşma suyu oluşabilir. Yoğuşan suyu kuru bir bezle siliniz ve nem ayarlayıcı vasıtasıyla daha düşük bir nem ayarlayınız.

Kaliteyi ve aromayı korumak için soğuğa duyarlı meyve ve sebzeleri cihazın dışında yaklaşık 8 °C ila 12 °C sıcaklıklarda saklayınız, örn. ananas, muz, narenciye, salatalık, kabak, biber, domates ve patates.

6.4 Hazne ayırıcısı

UYARI

Boğulma tehlikesi!

Çocuklar tırmanıp cihazın içine girebilir ve boğulabilir.

- ▶ Dondurucu haznesinin hazne ayırıcısını asla çıkarmayınız.

DİKKAT!

Dondurucu haznesinin hazne ayırıcısı çıkartma sırasında hasar görür.

- ▶ Dondurucu haznesinin hazne ayırıcısını asla çıkarmayınız.

Hazne ayırıcısı dondurucu haznesini ayırarak gıdaları daha iyi düzenleyebilmenizi sağlar.

6.5 Tereyağı ve peynir bölmesi

Tereyağı ve sert peynirleri tereyağı ve peynir bölmesinde muhafaza ediniz.

6.6 Kapı rafı

Kapı rafını ihtiyaca uygun hale getirmek için kapı rafı çıkarabilir ve farklı bir yere tekrar yerleştirebilirsiniz. → "*Kapı rafının çıkarılması*", Sayfa 25

6.7 Aksesuar

Orijinal aksesuarlar kullanınız. Bunlar cihazınıza özel tasarlanmıştır. Cihazınız için kullanılabilen aksesuarlar cihazın modeline bağlı olarak farklılık gösterir.

Yumurta rafı

Yumurtaları yumurta rafında güvenli şekilde muhafaza ediniz.

Küp buz kabı

Buz küpü oluşturmak için küp buz kabını kullanınız.

Buz küpü oluşturulması

Küp buz üretmek için sadece içme suyu kullanınız.

1. Küp buz tepsisi $\frac{3}{4}$ oranında içme suyuyla doldurulmalı ve derin dondurucu bölmesine yerleştirilmelidir.


Küp buz tepsisini tahta kaşık sapı gibi keskin olmayan bir cisimle gevşetiniz.

2. Buz küplerini kaptan çıkarmak için kap kısa bir süre musluktan akan suyun altına tutulmalı ve biraz sağa sola bükülmelidir.

7 Temel Kullanım

7.1 Cihazın açılması

1. Cihazın elektrik bağlantısı yapılmalıdır. → Sayfa 12

Not: Cihaz önceden kumanda paneli üzerinden kapatılmışsa,  sembolüne 3 saniye basılı tutunuz.

- ✓ Cihaz soğutmaya başlar.
 - ✓ Bir ikaz sesi duyulur ve derin dondurucu bölüm hala çok sıcak olduğu için sıcaklık göstergesi yanıp söner.
2. Uyarı sesini **alarm** ile kapatınız.
 - ✓ Ayarlanmış sıcaklığa ulaşıncaya, "alarm" söner.
 3. İstedığınız sıcaklığı ayarlayınız. → Sayfa 17

7.2 Çalıştırma bilgileri

- Cihazı çalıştırdığınızda ayarlanan sıcaklığa ancak birkaç saat sonra ulaşılır. Ayarlanan sıcaklığa ulaşılmadan önce yiyecekler yerleştirilmemelidir.
- Gövdenin alın yüzleri bazen hafif ısıtılır. Böylelikle kapı contası kısmında yoğuşma suyu veya terleme suyu oluşması önlenir.
- Kapağı kapattığınızda bir vakum oluşabilir. Kapağı yeniden açmak zorlaşabilir. Vakum dengelenene kadar bekleyiniz.
- Cihazdaki sıcaklık aşağıdaki koşullara göre değişiklik gösterir:
 - Cihazın açılma sıklığı
 - Doldurma miktarı
 - Taze saklanan gıda maddesinin sıcaklığı
 - Çevre sıcaklığı
 - Doğrudan güneş ışığı

7.3 Cihazın kapatılması

- ▶ ① 3 saniye süreyle basılı tutunuz.

7.4 Sıcaklığın ayarlanması

Soğutucu bölmesi sıcaklığının ayarlanması

- ▶ İsteddiğiniz sıcaklığı ayarlayınız. Soğutucu bölümü için önerilen sıcaklık 4 °C'dir.

Dondurucu bölümü sıcaklığının ayarlanması

- ▶ İsteddiğiniz sıcaklığı ayarlayınız. Derin dondurucu bölüm için önerilen sıcaklık -18 C olarak belirlenmiştir.

8 Ek fonksiyonlar

Cihazınızın hangi ayarlanabilir ek fonksiyonlara sahip olduğunu öğreniniz. Home Connect uygulaması üzerinden başka ilave fonksiyonlar da ayarlanabilir.

8.1 Süper soğutma

Süper soğutma seçeneğinde soğutma bölümü mümkün olan en azami soğutmayı sağlar. Soğutma bölümünde fazla miktarda yiyecek depolamadan önce Süper soğutma seçeneğini açınız.

Not: Süper soğutma açıldığında daha çok ses oluşabilir.

Süper soğutma seçeneğinin açılması

- ▶ **super** (Soğutucu bölümü) sembolüne basılmalıdır.
- ✓ "super" (Soğutucu bölümü) yanar.

Not: Yakl. 6 saat sonra cihaz normal moda geçer.

Süper soğutma kapatılması

- ▶ **super** (Soğutucu bölümü) sembolüne basılmalıdır.

8.2 Süper dondurma

Süper dondurma modunda dondurucu bölümü mümkün olan en soğuk dereceye getirilir. 2 kg'dan fazla yiyecek miktarlarını depolamadan 4 ile 6 saat önce Süper dondurma ayarlanmalıdır.

Not: Süper dondurma açıldığında daha çok ses oluşabilir.

Süper dondurma açınız

- ▶ **super** (Derin dondurucu bölmesi) sembolüne basılmalıdır.
- ✓ "super" (Derin dondurucu bölmesi) yanar.

Not: Yakl. 54 saat sonra cihaz normal moda geçer.

Süper dondurma kapatınız

- ▶ **super** (Derin dondurucu bölmesi) sembolüne basılmalıdır.

8.3 Tatil modu

Uzun süre uzakta olacaksanız, cihazda enerji tasarruflu tatil modunu açabilirsiniz.

DIKKAT **Sağlık tehlikesi!**

Tatil modu açıkken soğutucu bölmesi ısınır. Yüksek sıcaklık nedeniyle, bakteriler oluşabilir ve yiyeceklerin bozulmasına neden olabilir.

- ▶ Tatil modunda soğutma bölgesinde herhangi bir besin muhafaza etmeyiniz.

Cihaz sıcaklıkları otomatik olarak ayarlar.

Soğutucu bölmesi	14 °C
Dondurucu bölmesi	Sıcaklık değiştirilmemiş

Tatil modunun açılması

- ▶ **holiday** üzerine basılmalıdır.
- ✓ "holiday" yanar.

Tatil modunun kapatılması

- ▶ **holiday** basınız.

8.4 Enerji tasarrufu modu

Enerji tasarrufu modu ile cihazı enerji tasarruflu çalışma moduna alabilirsiniz. Cihaz sıcaklıkları otomatik olarak ayarlar.

Soğutucu bölmesi	6 °C
Dondurucu bölmesi	-16 °C

Enerji tasarrufu modunun açılması

- ▶ **eco** üzerine basılmalıdır.
- ✓ "eco" yanar.

Enerji tasarrufu modunun kapatılması

- ▶ **eco** basınız.

8.5 Taze tutma modu

Yiyecekleri daha uzun süre taze tutmak için cihazın taze tutma modunu açabilirsiniz. Cihaz sıcaklıkları otomatik olarak ayarlar.

Soğutucu bölmesi	2 °C
Dondurucu bölmesi	Sıcaklık değiştirilmemiş

Taze tutma modunun açılması

- ▶ **fresh** basınız.
- ✓ "fresh" yanıyor.

Taze tutma modunun kapatılması

- ▶ **fresh** basınız.

8.6 Soğutucu bölmesi modu

Soğutucu bölmesi moduyla, dondurucu bölmesini bir soğutucu bölgesine dönüştürebilirsiniz. Dönüşüm 4 saat kadar sürebilir.

Soğutucu bölmesi sıcaklığı ayarı, dönüşüm sırasında devre dışı bırakılır.

Soğutucu bölmesi modunun açılması

1. Tüm yiyecekleri derin dondurucu bölmesinden çıkartınız.
2. "flex" yanıp sönene kadar **flex** sembolünü 3 saniye basılı tutunuz.
- ✓ Dondurucu bölmesi sıcaklığı ayarı, Süper dondurma ve enerji tasarrufu modu (derin dondurucu bölmesi) devre dışı bırakılmıştır.
- ✓ Derin dondurucu bölümünde sıcaklık 4 °C olduğunda "flex" sembolünün yanıp sönmeye durur ve sembol sürekli yanar.
3. Derin dondurucu bölümünün iç yüzeylerini ve dondurucu hazneyi hafif nemli, yumuşak bir bulaşık beziyle temizleyiniz.
4. Gıdaları saklayınız.

İpucu: Soğutucu bölmesi modu açılmışsa, derin dondurucu bölümünde meyve ve sebze saklamayınız.

Soğutucu bölmesi modunun kapatılması

UYARI

Yaralanma tehlikesi!

Karbonik asit içeren içecek kapları patlayabilir.

- ▶ Dondurucu bölümünde karbonik asit içeren içecek kapları muhafaza edilmemelidir.

1. Tüm yiyecekleri derin dondurucu bölmesinden çıkartınız.
2. "flex" sönene kadar **flex** sembolünü 3 saniye basılı tutunuz.
- ✓ Dondurucu bölmesi sıcaklığı -18 °C yanıp söner.

- ✓ Dondurucu bölümünde sıcaklık -18 °C olduğunda, dondurucu bölmesi sıcaklığı -18 °C yazısının yanıp sönmeye durur ve yazı sürekli yanmaya başlar.
- ✓ Dondurucu bölmesi sıcaklığı ayarı, Süper dondurma ve enerji tasarrufu modu (derin dondurucu bölmesi) tekrar etkinleştirilir.
- 3. Dondurulacak yiyecekleri yerleştiriniz.

9 Alarm

9.1 Kapı alarmı

Cihaz kapağı uzun süre açık kalırsa, kapı alarmı devreye girer.

Bir ikaz sesi duyulur, "alarm" yanıp söner, ışıklı çubuk yanıp söner ve ilgili bölmenin sıcaklık göstergesi yanıp söner.

Kapı alarmının kapatılması

- ▶ Cihaz kapağı kapatılmalı veya **alarm** üzerine basılmalıdır.
- ✓ İkaz sesi kapalıdır.

9.2 Isı derecesi alarmı

Dondurucu bölmesi çok sıcak olursa, sıcaklık alarmı devreye girer.

Bir ikaz sesi duyulur, ayarlanan sıcaklık (dondurucu bölümü), "alarm" ve ışıklı çubuk yanıp söner.

DİKKAT

Sağlık tehlikesi!

Buz çözme işleminde bakteriler çoğalabilir ve dondurulmuş besinler bozulabilir.

- ▶ Buzu çözülmeye başlamış veya çözülmüş yiyecekler tekrar dondurulmamalıdır.

tr Home Connect

- ▶ Ancak pişirildikten veya kızartıldıktan sonra yeniden dondurulmalıdır.
- ▶ Bu durumda azami depolama süresi tamamen kullanılmamalıdır.

Sıcaklık alarmı şu durumlarda devreye girebilir:

- Cihaz devreye sokuluyor, yani çalıştırılıyor.
Yiyecekleri ancak ayarlanan sıcaklığa ulaşıldığında depolayınız.
- Çok miktarda taze besin cihaza yerleştirilmiştir.
Büyük miktarlarda yiyecek depolamadan önce Süper dondurma fonksiyonunu açınız.
- Dondurucu bölmesi kapağı çok uzun süre açılmıştır.
Dondurulmuş yiyeceklerin çözülüp çözülmediğini kontrol ediniz.

Sıcaklık alarmının kapatılması

- ▶ **alarm** basınız.
- ✓ İkaz sesi kapalıdır.

10 Home Connect

Bu cihaz ağ bağlantısı için uygundur. Fonksiyonları Home Connect uygulaması üzerinden kumanda etmek için cihazınızı bir mobil cihaza bağlayınız.

Home Connect hizmetleri her ülkede sunulmaz. Home Connect fonksiyonunun kullanılabilirliği, ülkenizde Home Connect hizmetlerinin sunulup sunulmamasına bağlıdır. Buna ilişkin bilgileri www.home-connect.com altında bulabilirsiniz.

Home Connect kullanabilmek için öncelikle WLAN ev ağına (Wi-Fi¹) ve Home Connect uygulamasına bağlantı kurunuz.

Cihazı açtıktan sonra, dahili cihaz başlatma işleminin tamamlanması için en az 2 dakika bekleyiniz. Ancak bunun üzerine Home Connect'i ayarlayınız.

Home Connect uygulaması, sizi oturma açma sürecinin tamamı boyunca yönlendirir. Ayarları yapmak için Home Connect uygulamasında belirtilen talimatları izleyiniz.

İpucu: Home Connect uygulamasındaki uyarıları da dikkate alınız.

Notlar

- Bu kullanım kılavuzundaki güvenlik uyarılarına uyunuz ve ayrıca cihazı Home Connect uygulaması üzerinden kullandığınızda da bu kurallara uyulduğundan emin olunuz.
→ "Güvenlik", Sayfa 4
- Cihazın manuel kullanımı her zaman önceliklidir. Bu süre içinde Home Connect uygulaması üzerinden kullanım mümkün değildir.

10.1 Home Connect uygulamasının kurulması

1. Mobil cihazınıza Home Connect uygulamasını yükleyiniz.
2. Home Connect uygulamasını başlatınız ve Home Connect için erişimi ayarlayınız.

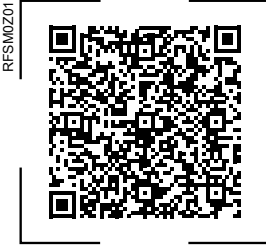
Home Connect uygulaması, sizi oturma açma sürecinin tamamı boyunca yönlendirir.

¹ Wi-Fi, Wi-Fi Alliance kuruluşunun tescilli bir markasıdır.

10.2 Home Connect kurulumunu yap

Gereklikler

- Home Connect uygulaması mobil cihazda ayarlandı.
 - Cihaz, kurulum yerinde WLAN ev ağını (Wi-Fi) çekiyor.
1. Home Connect uygulamasını açınız ve aşağıdaki QR kodunu taratınız.



2. Home Connect uygulamasındaki talimatları takip ediniz.

10.3 WLAN ev ağı (Wi-Fi) bağlantısının açılması

- ▶ Wi-Fi sembolüne basınız.

10.4 WLAN ev ağı (Wi-Fi) bağlantısının kapatılması

- ▶ Wi-Fi sembolüne basınız.

10.5 Home Connect yazılım güncellemesinin kurulması

Not: Home Connect yazılım güncellemesi mevcut olduğunda, Home Connect uygulamasında bir mesaj görünür.

- ▶ Home Connect yazılım güncellemesini kurmak için, Home Connect uygulamasındaki talimatları takip ediniz.
- ✓ Kumanda paneli kurulum sırasında kısmen kilitletir.

10.6 Home Connect ayarlarının sıfırlanması

Cihazınızı WLAN ev ağınıza (Wi-Fi) bağlamakla ilgili sorun yaşıyorsanız veya cihazınızla başka bir WLAN ev ağında (Wi-Fi) oturum açmak istiyorsanız Home Connect ayarlarını sıfırlayabilirsiniz.

- ▶ Wi-Fi sembolüne, ilgili Wi-Fi sönene kadar 6 saniye basılı tutunuz.
- ✓ Home Connect ayarları sıfırlanmıştır.

10.7 Veri güvenliği

Veri güvenliği ile ilgili bilgileri dikkate alınız.

Cihazınız internete bağlı bir ev ağına ilk defa bağlandığında, aşağıdaki kategorilerdeki verileri Home Connect sunucusuna aktarır (ilk kayıt):

- Benzersiz cihaz tanıtıcısı (cihaz anahtarlarından ve monte edilen Wi-Fi iletişim modülünün MAC adresinden oluşur).
- Wi-Fi iletişim modülü güvenlik sertifikası (bilgi teknolojileri bakımından bağlantı güvenliğini sağlamak için).
- Ev cihazınızın güncel yazılım versiyonu ve donanım versiyonu.
- Fabrika ayarlarına olası bir geri alma durumuna dair bilgiler.

Bu ilk kayıt işlemi Home Connect fonksiyonlarını kullanıma hazır hale getirir ve sadece Home Connect fonksiyonlarını ilk defa kullanmak istediğinizde yapılması gereken bir işlemdir.

Not: Home Connect fonksiyonlarının sadece Home Connect uygulamasıyla bağlantılı olarak kullanılabileceğine dikkat edin. Veri güvenliğine ilişkin bilgileri Home Connect uygulaması içinden çağırabilirsiniz.

11 Soğutucu bölümü

Soğutucu bölümünde et, sosis, balık, süt ürünleri, yumurta, hazır yiyecekler ve unlu mamülleri saklayabilirsiniz. Sıcaklık 2 °C ile 8 °C arasında ayarlanabilir.

Soğuk depolama üzerinden kolay bozulan besinleri kısa ila orta uzunlukta bir süre boyunca depolayabilirsiniz. Seçilen sıcaklık ne kadar düşük olursa yiyecekler o kadar uzun süre taze kalır.

11.1 Yiyecekleri soğutucu bölümünde saklamaya yönelik ipuçları

- Sadece taze ve bozulmamış yiyecekleri saklayınız.
- Yiyecekleri hava geçirmeyecek şekilde paketlenmiş veya üstü kapalı olarak saklayınız.
- Hava sirkülasyonunu bozmamak ve yiyeceklerin donmasını önlemek için, yiyeceği iç havalandırma deliklerinin önüne veya doğrudan arka panele temas edecek şekilde yerleştirmeyiniz.
- Sıcak yiyecek ve içeceklerin soğumasını bekleyiniz.
- Üretici tarafından belirtilen dayanma tarihini veya son kullanma tarihini dikkate alınız.

11.2 Soğutucu bölümündeki soğutma alanları

Soğutucu bölümündeki hava sirkülasyonu çeşitli soğutma alanları oluşturur.

En soğuk alan

En soğuk bölge saklama haznesidir.

İpucu: Balık, sosis ve et gibi çabuk bozulan yiyecekleri en soğuk alanda muhafaza ediniz.

En sıcak alan

En sıcak alan kapağın en üst kısmındadır.

İpucu: Sert peynir ve tereyağı gibi hassas olmayan yiyecekleri en sıcak alanda muhafaza ediniz. Böylece peynirin aroması ortaya çıkabilir ve tereyağı sürülebilir kıvamda kalır.

12 Dondurucu bölümü

Dondurucu bölümünde dondurulmuş yiyecekleri muhafaza edebilir, yiyecekleri dondurabilir ve buz küpleri yapabilirsiniz.

Sıcaklık -16 °C ile -24 °C arasında ayarlanabilir.

Besinlerin uzun süreli depolanması -18 °C'de veya daha soğuk derecelerde gerçekleştirilmelidir. Dondurulmuş depolama ile çabuk bozulan yiyecekleri uzun süre depolayabilirsiniz. Düşük sıcaklıklar bozulmayı yavaşlatır veya durdurur.

12.1 Dondurma kapasitesi

Dondurma kapasitesi ne kadar yiyeceğin kaç saatte tamamen dondurulabileceğini belirtir. Dondurma kapasitesine yönelik bilgileri tip plakasında bulabilirsiniz. → "Cihaz", Şek. 1/2, Sayfa 13

Dondurma kapasitesi için ön koşullar

1. Taze yiyecekleri yerleştirmeden yakl. 24 saat önce Süper dondurma açılmalıdır. → "Süper dondurma açınız", Sayfa 18
2. Yiyecek önce sağdan başlayarak alttaki dondurucu haznesine yerleştirilmelidir.

12.2 Derin dondurucu bölümünün tamamının kullanılması

Maksimum miktarda dondurulacak gıda maddesini derin dondurucu bölümüne nasıl yerleştireceğinizi öğreniniz.

1. Dondurucu bölümündeki tüm çıkarılabilen yerleştirme parçalar çıkarılmalıdır. → Sayfa 25
2. Besinleri doğrudan rafların üzerine ve dondurucu bölümünün tabanı üzerine diziniz.

12.3 Yiyecekleri dondurucu bölümünde saklamaya yönelik ipuçları

- Yiyecekleri hava geçirmeyecek şekilde paketlenmiş olarak saklayınız.
- Dondurulacak yiyeceklerin donmuş yiyeceklere temas etmesi önlenmelidir.
- Yiyecekleri dondurucu haznelerinde geniş bir alana yayınız.
- Dondurulacak yiyecek kabını, havanın cihazda serbestçe dolaşabilmesi için gidebildiği yere kadar içeri itiniz.

12.4 Taze yiyecekleri dondurmaya yönelik ipuçları

- Yalnızca taze ve iyi durumdaki yiyecekler dondurulmalıdır.
- Yiyecekler porsiyonlar halinde dondurulmalıdır.
- Hazır yiyecekler, çiğ tüketilebilir yiyeceklerden daha uygundur.
- Dondurmadan önce sebzeleri yıkayınız, doğrayınız ve haşlayınız.

- Dondurmadan önce meyveleri yıkayınız, çekirdeklerini çıkarınız ve soyunuz, gerekirse şeker veya askorbik asit çözeltisi ekleyiniz.
- Donmaya uygun gıdalar örn. fırın mamulleri, balık ve deniz ürünleri, et, av ve kümes hayvanları, kabuksuz yumurta, peynir, tereyağı, lor peyniri, hazır yemekler ve yemek artıklarıdır.
- Dondurmaya uygun olmayan gıdalar örn. yaprak salatalar, turp, kabuklu yumurta, üzüm, kırmızı elma ve armut, yoğurt, ekşi krema, taze krema ve mayonezdır.

Dondurulacak yiyeceklerin ambalajlanması

Uygun ambalaj malzemesi ve doğru ambalaj türü, ürün kalitesini önemli ölçüde korur ve donma yanıklarını önler.

1. Yiyecekler ambalaja koyulmalıdır.
2. Hava bastırılarak boşaltılmalıdır.
3. Yiyeceklerin tadını yitirmemesi veya kurumaması için, ambalaj hava sızdırmayacak şekilde kapatılmalıdır.
4. Ambalajın üzerine içeriği ve dondurulma tarihi yazılmalıdır.

12.5 Dondurulacak yiyeceklerin -18 °C'de dayanıklılığı

Yiyecek	Depolama süresi
Balık, sucuk, hazır yemekler, unlu mamuller	maksimum 6 ay
Kümes hayvanları, et	maksimum 8 ay
Sebze, meyve	maksimum 12 ay

Basılı olan dondurma takvimi, devamlı -18°C olan sıcaklıkta mümkün olan azami depolama süresini ay olarak bildirir.

12.6 Dondurulmuş yiyecekler için buz çözme yöntemleri

⚠ DİKKAT

Sağlık tehlikesi!

Buz çözme işleminde bakteriler çoğalabilir ve dondurulmuş besinler bozulabilir.

- ▶ Buzu çözülmeye başlamış veya çözülmüş yiyecekler tekrar dondurulmamalıdır.
- ▶ Ancak pişirildikten veya kızartıldıktan sonra yeniden dondurulmalıdır.
- ▶ Bu durumda azami depolama süresi tamamen kullanılmamalıdır.
- Soğutucu bölmesindeki balık, et, peynir ve quark gibi hayvansal gıdaların buzu çözülmelidir.
- Ekmeğin buzu oda sıcaklığında çözülmelidir.
- Hemen tüketilecek yiyecekler mikrodalgada, fırında veya ocakta hazırlanmalıdır.

13 Buz çözme işlemi

13.1 Soğutucu bölümünde buz çözme

Cihazınızın soğutucu bölümünün buzu otomatik olarak çözülür.

13.2 Dondurucu bölümünde buz çözme

Tam otomatik NoFrost sistemi sayesinde, derin dondurucu bölümünde buz oluşmaz. Buz çözme işlemine gerek yoktur.

14 Cihazı temizleme ve bakımını yapma

Cihazınızın uzun süre işler durumda kalmasını sağlamak için, itinayla temizliğini ve bakımını yapınız. Erişilemeyen yerler, müşteri hizmetleri tarafından temizlenmelidir. Müşteri hizmetleri tarafından temizlik, masraflara neden olabilir.

14.1 Cihazın temizleme işlemine hazırlanması

1. Cihaz kapatılmalıdır. → *Sayfa 17*
2. Cihaz elektrik şebekesinden ayrılmalıdır.
Elektrik kablosunun elektrik fişi çekilmeli veya sigorta kutusundaki sigorta kapatılmalıdır.
3. Tüm yiyecekleri çıkarınız ve serin bir yerde saklayınız.
Eğer varsa, yiyeceklerin üzerine soğutma kapları koyulmalıdır.
4. Tüm donanım parçaları ve aksesuar parçaları cihazdan çıkarılmalıdır. → *Sayfa 25*

5. Meyve ve sebze haznesinin üzerindeki raf çıkarılmalıdır.
→ Sayfa 27

14.2 Cihazın temizlenmesi

⚠ UYARI

Elektrik çarpması tehlikesi!

Cihaza nem girmesi elektrik çarpmasına neden olabilir.

- ▶ Cihazı temizlemek için buharlı temizleyiciler veya yüksek basınçlı temizleyiciler kullanmayın.

Aydınlatma, kumanda elemanları veya havalandırma deliklerinin içindeki sıvılar tehlikeli olabilir.

- ▶ Yıkama suyu aydınlatmaya, kumanda elemanlarına veya havalandırma deliklerinin içine girmemelidir.

DİKKAT!

Uygun olmayan temizleyiciler cihazın yüzeyine zarar verebilir.

- ▶ Sert ovma süngerleri veya bulaşık süngerleri kullanmayın.
- ▶ Keskin olan ve ovalama gerektiren temizlik malzemeleri kullanmayın.
- ▶ Yüksek oranda alkol içeren temizlik maddeleri kullanmayınız.

Donanım parçalarının ve aksesuarların bulaşık makinesinde yıkanması bunların yapılarının bozulmasına veya renklerinin değişmesine neden olabilir.

- ▶ Donanım parçalarını ve aksesuarları asla bulaşık makinesinde yıkamayınız.

1. Cihaz temizleme işlemine hazırlanmalıdır. → Sayfa 24
2. Cihaz, donanım parçaları, aksesuar parçaları ve kapak contaları bir temizleme bezi, ılık su ve bir miktar pH derecesi nötr olan bir deterjanla temizlenmelidir.
3. Yumuşak, kuru bir bezle iyice kurulanmalıdır.

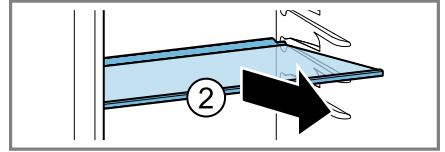
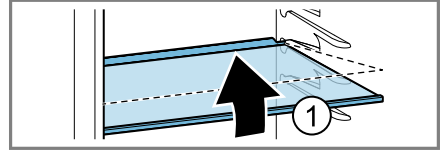
4. Donanım parçalarını yerleştiriniz ve cihaz parçalarını takınız.
5. Cihazın elektrik bağlantısı yapılmalıdır. → Sayfa 12
6. Yiyecekler yerleştirilmelidir.

14.3 Donanım parçalarının çıkarılması

Donanım parçalarını kapsamlı bir şekilde temizlemek için bunları cihazdan çıkarınız.

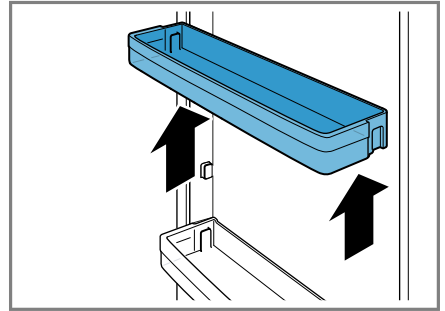
Rafın çıkarılması

- ▶ Raf önden kaldırılmalı ①, dışarı çekilmeli ve çıkarılmalıdır ②.



Kapı rafının çıkarılması

- ▶ Kapı rafını kaldırınız ve çıkarınız.

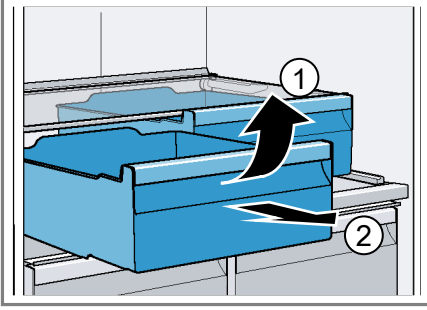


Saklama haznesinin çıkarılması

1. Saklama haznesi sonuna kadar dışarı çekilmelidir.

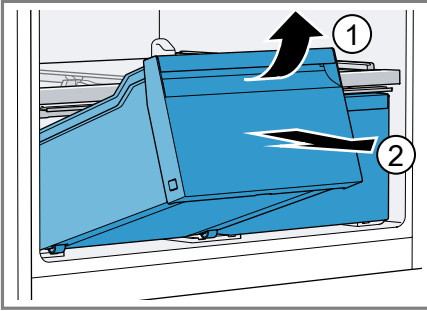
tr Cihazı temizleme ve bakımını yapma

2. Saklama haznesi öne doğru kaldırılmalı ① ve çıkarılmalıdır ②.



Meyve ve sebze kabının çıkarılması

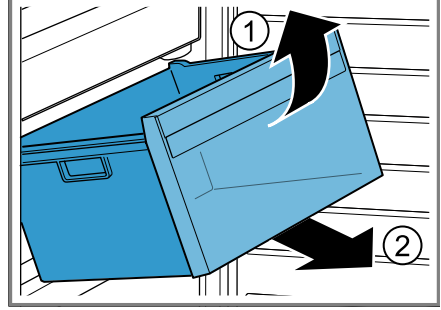
1. Meyve ve sebze haznesi sonuna kadar dışarı çekilmelidir.
2. Meyve ve sebze haznesi önden kaldırılmalı ① ve çıkarılmalıdır ②.



Dondurulmuş besin kabının çıkarılması

1. Dondurulacak besin kabını dayanağa kadar dışarı çekiniz.

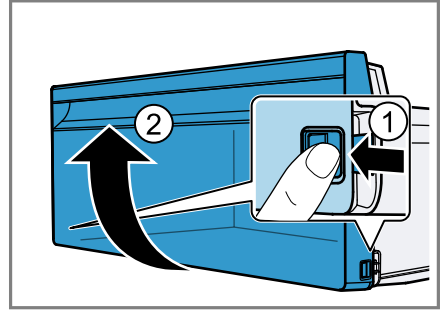
2. Dondurulacak besin kabını öne doğru kaldırıp ① çıkartınız ②.



Hazne önünün çıkarılması

Daha iyi temizleyebilmek için meyve ve sebze kabının ve dondurulacak besin kabının önü çıkarılabilir.

- Haznenin yan geçme kancalarına bastırılmalı ① ve haznenin önü döndürülerek haznedan çıkarılmalıdır ②.




14.4 Cihaz parçalarının sökülmesi

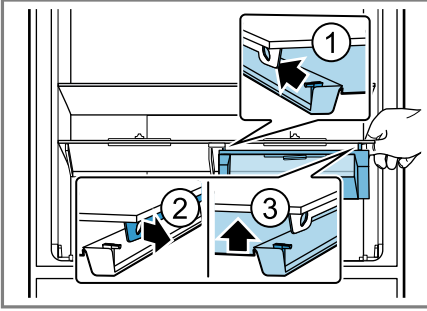
Cihazınızı kapsamlı bir şekilde temizlemek için belirli parçaları cihazdan çıkarabilirsiniz.

Meyve ve sebze haznesinin üzerindeki raf

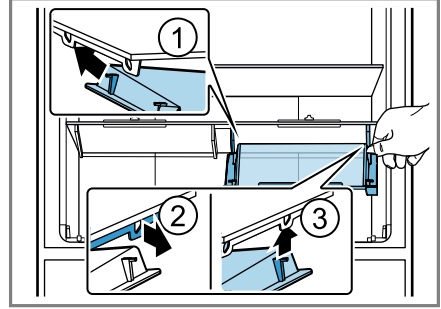
Meyve ve sebze kabının kapağını iyice temizlemek için bu parçaları çıkartabilirsiniz.

Meyve ve sebze haznesinin üzerindeki rafın çıkarılması

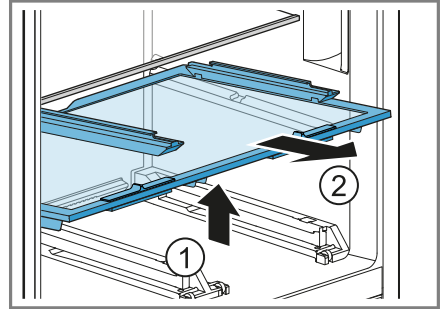
1. Meyve ve sebze kabını çıkartınız.
→ Sayfa 26
2. Saklama haznesi çıkarılmalıdır.
→ Sayfa 25
3. Meyve ve sebze kabının nem ayarlayıcısını en yüksek nem kademesine  ayarlayınız.
4. Meyve ve sebze kabının kapaklarında önde bulunan mandallardan birine hafifçe dışarıya doğru bastırınız ①, bundan sonra meyve ve sebze kabının kapaklarının önce bir tarafını ve ardından diğer tarafını öne doğru çekerek çıkartınız ②.



5. Meyve ve sebze kabının kapaklarında arkada bulunan mandallardan birine hafifçe dışarıya doğru bastırınız ①, bundan sonra meyve ve sebze kabının kapaklarının önce bir tarafını ve ardından diğer tarafını arkaya doğru çekerek çıkartınız ②. Meyve ve sebze kabının kapaklarını çıkartınız ③.

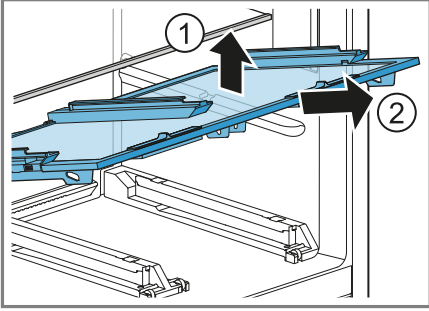


6. Meyve ve sebze haznesini hafifçe kaldırınız ① ve soğutucu bölmesinin ön kenarına kadar dışarı çekiniz ②.



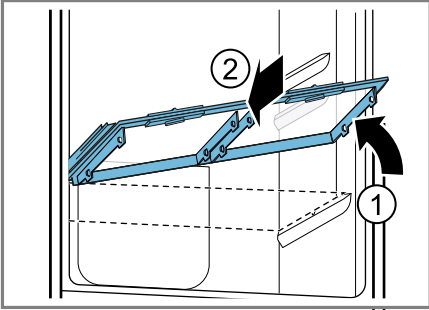
tr Cihazı temizleme ve bakımını yapma


7. Ön taraftaki meyve ve sebze haznesinin üzerindeki rafı kaldırınız ①, dışarı çekiniz ve çıkartınız ②.



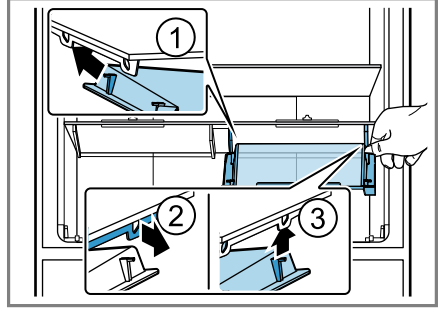
Meyve ve sebze haznesinin üzerindeki rafın takılması

1. Depolama haznesini ve meyve ve sebze kabını yerleştiriniz.

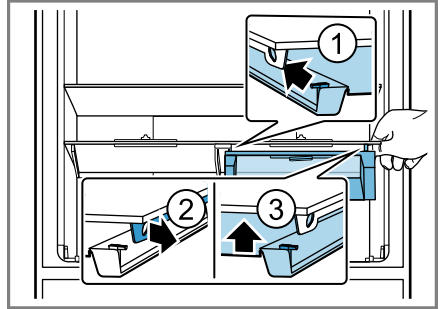


2. Meyve ve sebze kabının nem ayarlayıcısını en yüksek nem kademesine  ayarlayınız.

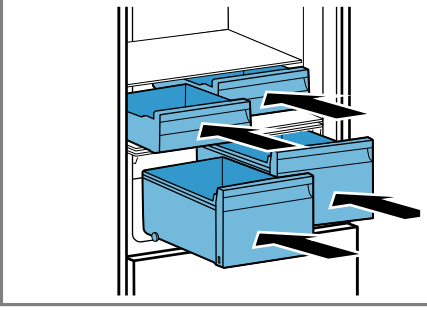
3. Önce meyve ve sebze haznelerinin kapağını bir taraftan arkaya asınız ①, daha sonra diğer tarafın arkasında bulunan mandalı hafifçe dışarı doğru bastırınız ② ve meyve ve sebze kabının kapaklarını arkadan yerine oturtunuz ③.



4. Önce meyve ve sebze haznesinin kapaklarını bir taraftan öne asınız ①, daha sonra diğer tarafın önünde bulunan mandalı hafifçe dışarı doğru bastırınız ② ve meyve ve sebze kabının kapaklarını önden yerine oturtunuz ③.



5. Depolama haznesini ve meyve ve sebze kabını yerleştiriniz.



15 Arızaları giderme

Cihazınızdaki küçük arızaları kendiniz giderebilirsiniz. Müşteri hizmetlerine başvurmadan önce arıza gidermeye ilişkin verilen bilgilerden yararlanınız. Bu sayede gereksiz masrafı önlemiş olursunuz.



UYARI

Elektrik çarpması tehlikesi!

Usulüne uygun olmayan onarımlar tehlikelidir.

- ▶ Sadece bunun eğitimini almış uzman personel cihazda onarımlar yapabilir.
- ▶ Cihazın onarımı sırasında sadece orijinal yedek parçalar kullanılmalıdır.
- ▶ Bu cihazın elektrik kablosu zarar görmüşse tehlikenin önlenmesi için, üretici, müşteri hizmetleri veya benzer kalifikasyona sahip bir kişi tarafından değiştirilmelidir.

Hata	Nedeni ve sorun giderme
Cihaz soğutmuyor, göstergeler ve aydınlatma yanıyor.	Sergileme modu devreye sokulmuştur. 1. Cihazı kapatınız. → Sayfa 17 2. 2 dakika bekleyiniz. 3. Cihazı tekrar açınız. → Sayfa 16 4. 1 dakika bekleyiniz ve ardından 4 akustik sinyal duyulana kadar super (Soğutucu bölmesi) tuşunu basılı tutunuz. 5. Kısa bir süre sonra cihazınızın soğutup soğutmadığını kontrol ediniz.
LED aydınlatma çalışmıyor.	Farklı sebepler söz konusu olabilir. ▶ Müşteri hizmetlerini arayınız. Müşteri hizmetleri numarasını ilişikteki müşteri hizmetleri dizininde bulabilirsiniz.
Cihazın yan panelleri sıcak.	Hata yok. Yan duvarlarda, soğutma işlemi esnasında ısınan borular bulunmaktadır. Cihaza temas eden mobilyalar, ısı sonucu hasar görmez. Herhangi bir işlem uygulamaya gerek yoktur.
Home Connect düzgün biçimde çalışmıyor.	Farklı sebepler söz konusu olabilir. ▶ www.home-connect.com adresine gidiniz.
İkaz sesi duyulur, sıcaklık göstergesi (soğutucu bölmesi), "alarm" ve ışıklı çubuk yanıp söner. Kapı alarmı açıktır.	Soğutucu bölmesi kapağı açık. ▶ Soğutucu bölmesi kapağını kapatınız.

Hata	Nedeni ve sorun giderme
İkaz sesi duyulur, sıcaklık göstergesi (dondurucu bölmesi), "alarm" ve ışıklı çubuk yanıp söner. Kapı alarmı açıktır.	Dondurucu bölmesi kapağı açık. ▶ Dondurucu bölmesi kapağını kapatınız.
Sıcaklık göstergeleri ve "alarm" yanar.	Bir sensör arızalı. ▶ Müşteri hizmetlerini arayınız. Müşteri hizmetleri numarasını ilişikteki müşteri hizmetleri dizininde bulabilirsiniz.
İkaz sesi duyulur, ayarlanan sıcaklık göstergesi (dondurucu bölmesi), "alarm" ve ışıklı çubuk yanıp söner. Sıcaklık alarmı açıktır.	Farklı sebepler söz konusu olabilir. ▶ alarm tuşuna basınız. ✓ Alarm kapatılır.
	Dış hava açıklıklarının üzeri kapanmış. ▶ Dış hava açıklıklarının önündeki engelleri gideriniz.
	Cihaza çok fazla miktarda taze besin yerleştirilmiş. ▶ Dondurma kapasitesini aşmayınız. → "Dondurma kapasitesi", Sayfa 22
Ayarlanan sıcaklığa ulaşamıyor. Tam otomatik buz çözme artık çalışmıyor.	Derin dondurucu bölümü kapağı çok uzun süre açık kaldı. NoFrost sistemindeki evaporatör (soğutma jeneratörü) çok fazla buzlanmış. Gereklilik: Dondurulmuş besinler cihazdan dışarı çıkarılarak serin, izole bir yerde muhafaza edilmelidir. 1. Cihazı kapatınız. → Sayfa 17 2. Cihazı elektrik şebekesinden ayırınız. Elektrik kablosunun elektrik fişini çekiniz veya sigorta kutusundaki sigorayı kapatınız. 3. Müşteri hizmetlerini arayınız. Müşteri hizmetleri numarasını ilişikteki müşteri hizmetleri dizininde bulabilirsiniz.
Sıcaklık derecesi, yapılmış ayardan çok daha farklı.	Farklı sebepler söz konusu olabilir. 1. Cihazı kapatınız. → Sayfa 17 2. Cihazı yakl. 5 saniye sonra yeniden açınız. → Sayfa 16 – Sıcaklık derecesi çok yüksekse sıcaklığı birkaç saat sonra yeniden kontrol ediniz. – Sıcaklık derecesi çok düşükse sıcaklığı sonraki gün yeniden kontrol ediniz.

Hata	Nedeni ve sorun giderme
Cihaz yüzeyinde ve cihazdaki gözlerde yoğuşma suyu birikiyor.	Sıcak ve nemli havada bulunan su, cihazın daha soğuk yüzeylerinde yoğunlaşır. <ol style="list-style-type: none">1. Temiz ve kuru bir bez kullanarak çözünme suyunu siliniz.2. Cihaz kapağını mümkün olduğunca kısa süreli açınız.3. Cihaz kapağının her zaman doğru şekilde kapatılmış olmasına dikkat ediniz.
Cihaz uğultu, kabarcık, vızıltı, lıkırdama, tıklama veya çatlama sesi çıkarıyor.	Hata yok. Soğutma ünite grubu, vantilatör gibi bir motor çalışıyor. Boruların içinde soğutma maddesi akıyor. Motor, şalter veya manyetik valfler açılıyor veya kapanıyor. Otomatik buz çözme yapılıyor. Herhangi bir işlem uygulamaya gerek yoktur.
Cihazdan sesler geliyor.	Cihaz düz yerleştirilmemiş. ► Cihazı bir su terazisi ve vidalı ayakların yardımı ile hizalayınız.
	Cihaz açıkta durmuyor. ► Cihazın asgari mesafelerine uyunuz.
	Donanım parçaları sallanıyor veya sıkışıyor. ► Çıkarılabilir donanım parçalarını kontrol ediniz ve gerekirse yeniden takınız.
	Şişeler veya kaplar birbirine değiyor. ► Şişeleri veya kapları birbirinden uzaklaştırınız.
	Süper dondurma açık. Herhangi bir işlem uygulamaya gerek yoktur.

15.1 Elektrik kesintisi

Elektrik kesintisi sırasında, cihazdaki sıcaklık artar, bu da saklama süresini ve donmuş ürünlerin kalitesini düşürür.

Cihazınızla ilgili web sitemizde bir arıza durumunda dondurulacak gıda maddelerini saklama süresine ilişkin teknik verileri bulabilirsiniz.

Notlar

- Elektrik kesintisi sırasında cihazın kapağını olabildiğince az açınız ve başka yiyecek saklamayınız.
- Elektrik kesintisinden hemen sonra yiyeceğin kalitesini kontrol ediniz.
 - Çözülmüş ve 5 °C'den daha sıcak olan donmuş yiyecekleri atınız.
 - Hafif çözülmüş donmuş yiyecekleri pişiriniz veya kızartınız ve tüketiniz veya dondurunuz.

15.2 Cihazda kendi kendine testin gerçekleştirilmesi

Cihazınızda, müşteri hizmetinizin giderebileceği arızaları görüntüleyen, bir kendi kendine cihaz testi bulunmaktadır.

1. Cihaz kapatılmalıdır. → Sayfa 17
2. Cihaz elektrik şebekesinden ayrılmalıdır.

Elektrik kablosunun elektrik fişi çekilmeli veya sigorta kutusundaki sigorta kapatılmalıdır.
3. Cihazın 5 dakika sonra tekrar elektrik bağlantısını yapınız. → Sayfa 12
4. Elektrik bağlantısının kurulmasından bir dakika sonra, ikinci bir sesi duyulana kadar **super** (Soğutucu bölmesi) tuşunu 3 ila 5 saniye basılı tutunuz.

- ✓ Kendi kendine test tamamlandıktan sonra 2 akustik sinyal duyulması ve sıcaklık göstergesinde ayarlanan sıcaklığın görüntülenmesi cihazınızın sorunsuz olduğunu ifade eder. Cihaz normal çalışma moduna döner.
- ✓ Cihaz kendi kendine testinin bitiminde 5 akustik sinyalin duyulması ve sıcaklık göstergesindeki LED'lerin farklı parlaklıkta yanması halinde, Müşteri Hizmetleri'ni haberdar ediniz. LED'ler, müşteri hizmetlerine arıza hakkında bilgi sağlar.

16 Depolama ve atığa verme

16.1 Cihazın devre dışı bırakılması

1. Cihaz kapatılmalıdır. → Sayfa 17
2. Cihaz elektrik şebekesinden ayrılmalıdır.

Elektrik kablosunun elektrik fişi çekilmeli veya sigorta kutusundaki sigorta kapatılmalıdır.
3. Tüm yiyecekleri çıkarınız.
4. Cihaz temizlenmelidir. → Sayfa 25
5. **DİKKAT!** Kapı ile gövde arasına sıkışan cisimler kapı menteşesine hasar verebilir.
 - ▶ Kendi kendine açık kalana kadar kapıyı açınız.
 - ▶ Kapı ile gövde arasına herhangi bir cisim sıkıştırmayınız.

İç mekanın havalandırılmasını sağlamak için cihazı açık bırakınız.

16.2 Eski cihazları atığa verme

Çevreye duyarlı bir imha işlemiyle çok değerli ham maddeler yeniden kullanılmak üzere değerlendirilebilir.



UYARI

Sağlık tehlikesi!

Çocuklar kendilerini cihaz içine kilitleyebilir ve bunun sonucunda ölüm tehlikesi söz konusu olabilir.

- ▶ Çocukların cihazın içine girebilmesini zorlaştırmak için, bölmeleri ve kapları cihazdan çıkartmayın.
- ▶ Çocukları hizmet dışı bırakılan cihazdan uzak tutun.



UYARI

Yangın tehlikesi!

Boruların hasarlanması durumunda yanıcı soğutma maddesi ve zararlı gazlar çıkabilir ve alev alabilir.

- ▶ Soğutucu madde devresi borularına ve izolasyona hasar vermemeye dikkat ediniz.
1. Elektrik kablosunun elektrik fişini çekin.
 2. Elektrik kablosunu kesip ayırın.
 3. Cihazı çevreye zarar vermeyecek şekilde imha ediniz.

Güncel imha yol ve yöntemleri hakkında bilgi edinmek için lütfen yetkili satıcınıza veya bağlı olduğunuz belediyeye ya da şehir idaresine başvurunuz.



Bu ürün T.C. Çevre ve Şehircilik Bakanlığı tarafından yayımlanan "Atık Elektrikli ve Elektronik Eşyaların Kontrolü Yönetmeliği"nde

belirtilen zararlı ve yasaklı maddeleri içermez.

AEEE yönetmeliğine uygundur.

Bu ürün, geri dönüşümlü ve tekrar kullanılabilir nitelikteki yüksek kaliteli parça ve malzemelerden üretilmiştir. Bu nedenle, ürünü, hizmet ömrünün sonunda evsel veya diğer atıklarla birlikte atmayın. Elektrikli ve elektronik cihazların geri dönüşümü için bir toplama noktasına götürün. Bu toplama noktalarını bölgenizdeki yerel yönetime sorun. Kullanılmış ürünleri geri kazanıma vererek çevrenin ve doğal kaynakların korunmasına yardımcı olun. Ürünü atmadan önce çocukların güvenliği için elektrik fişini kesin ve kilit mekanizmasını kırarak çalışmaz duruma getirin.

17 Müşteri hizmetleri

İlgili Ürünlerin Çevreye Duyarlı Tasarımına İlişkin Yönetmeliği uyarınca fonksiyon ile ilgili orijinal yedek parçaları, cihazınız piyasaya çıkarıldıktan sonra en az 10 yıl süresince müşteri hizmetlerimizden temin edebilirsiniz. Ülkenizde geçerli olan garanti süresi ve garanti koşulları ile ilgili ayrıntılı bilgileri müşteri hizmetlerimizden, yetkili satıcınızdan veya Web sitemizden alabilirsiniz.

Müşteri hizmetlerine başvurduğunuzda cihazınızın ürün numarasını (E-Nr.), imalat numarasını (FD) ve sayma numarasını (Z-Nr.) hazır bulundurunuz.

Üretici: BSH Hausgeräte GmbH
Carl-Wery Straße 34
81739 München, Germany
BSH Ev Aletleri ve Sanayi Ticaret A.Ş.
tarafından üretilmiş/ürettirilmiştir
Fatih Sultan Mehmet Mah. Balkan
Cad. No:51
Ümraniye-İstanbul-Türkiye
Tel : 0216 528 90 00 Fax : 0216
528 99 99

Müşteri hizmetlerinin irtibat bilgileri, ekteki müşteri hizmetleri dizininde veya web sitemizde yer almaktadır. Tüm yetkili servis istasyonlarının iletişim bilgilerine aşağıdaki web sitemizden ulaşabilirsiniz.
<https://www.bosch-yetkiliservisi.com/>
Ayrıca yetkili servis istasyonlarına ait bilgiler, ilgili bakanlık tarafından oluşturulan www.servis.gov.tr adresli web sitesinde yer almaktadır.

17.1 Ürün numarası (E-Nr.), imalat numarası (FD) ve sayma numarası (Z-Nr.)

Ürün numarasını (E-Nr.), imalat numarasını (FD) ve sayma numarasını (Z-Nr.) cihazın tip etiketinde bulabilirsiniz.

→ "Cihaz", Şek. 1/2, Sayfa 13
Cihaz bilgilerini ve müşteri hizmetlerinin telefon numarasını hızlıca bulabilmeniz için bilgileri not etmenizi öneririz.

17.2 Garanti Şartları

Kullanım Süresi: 10 YIL (Ürünün fonksiyonunu yerine getirebilmesi için gerekli yedek parça bulundurma süresi).

Malın ayıplı olduğunun anlaşılması durumunda tüketici, 6502 sayılı Tüketicinin Korunması Hakkında Kanunun 11 inci maddesinde yer alan;

- Sözleşmeden dönme
- Satış bedelinden indirim isteme,
- Ücretsiz onarılmasını isteme,
- Satılanın ayıpsız bir misli ile değiştirilmesini isteme,

haklarından birini kullanabilir.

Tüketicinin bu haklarından ücretsiz onarım hakkını seçmesi durumunda satıcı; işçilik masrafı, değiştirilen parça bedeli ya da başka herhangi bir ad altında hiçbir ücret talep etmeksizin malın onarımını yapmak veya yaptırmakla yükümlüdür.

Tüketici ücretsiz onarım hakkını üretici veya ithalatçıya karşı da kullanılabilir. Satıcı, üretici ve ithalatçı tüketicinin bu hakkını kullanmasından müteselsilen sorumludur.

Tüketicinin, ücretsiz onarım hakkını kullanması halinde malın;

- Garanti süresi içinde tekrar arızalanması,
- Tamiri için gereken azami sürenin aşılması,
- Tamirinin mümkün olmadığının, yetkili servis istasyonu, satıcı, üretici veya ithalatçı tarafından bir raporla belirlenmesi durumlarında;

tüketici malın bedel iadesini, ayıp oranında bedel indirimi veya imkan varsa malın ayıpsız misli ile değiştirilmesini satıcıdan talep edilir. Satıcı, tüketicinin talebini reddedemez. Bu talebin yerine getirilmemesi durumunda satıcı, üretici ve ithalatçı müteselsilen sorumludur.

18 Teknik veriler

Soğutma maddesi, kullanılabilen iç hacim ve diğer teknik bilgiler tip plakasında bulunmaktadır.

→ "Cihaz", Şek. 1/2, Sayfa 13
Bu ürün, enerji verimlilik sınıfı E'ye sahip bir ışık kaynağı içerir. Işık kaynağı, yedek parça olarak sunulur ve sadece bu konuda eğitim almış uzman personel tarafından değiştirilmesi gerekir.

Bu ürün, enerji verimlilik sınıfı F'ye sahip ikinci bir ışık kaynağı içerir. Işık kaynağı, yedek parça olarak sunulur ve sadece bu konuda eğitim almış uzman personel tarafından değiştirilmesi gerekir.

Bu ürün, enerji verimlilik sınıfı G'ye sahip üçüncü bir ışık kaynağı içerir. Işık kaynağı, yedek parça olarak sunulur ve sadece bu konuda eğitim almış uzman personel tarafından değiştirilmesi gerekir.

Modelinizle ilgili ayrıntılı bilgileri internette şurada bulabilirsiniz: www.bosch-home.com/energylabel. Lütfen model arama ile ilgili talimatları izleyiniz. Model tanımı tip plakasında yer alan ürün numarasındaki (E-Nr.) eğik çizgiden önceki işaretlerden oluşur. Model tanımını alternatif olarak enerji etiketinin ilk satırında da bulabilirsiniz.

18.1 Serbest yazılıma ve Open Source yazılımına yönelik bilgiler

Bu ürün, telif hakkı sahipleri tarafından serbest yazılım veya Open Source yazılımı olarak lisanslı olan yazılım bileşenleri içerir.

İlgili lisans bilgileri, ev cihazı üzerinde kayıtlıdır. İlgili lisans bilgilerine erişim, Home Connect uygulaması üzerinden de mümkündür: "Profil -> Yasal bilgiler -> Lisans bilgileri".¹ Lisans bilgilerinizi marka ürün Web sayfasında indirebilirsiniz. (Lütfen ürün Web sayfasında cihaz modelinizi ve ek dokümanları arayınız.) Alternatif olarak, ilgili

bilgileri ossrequest@bshg.com veya a BSH Hausgeräte GmbH, Carl-Wery-Str. 34, D-81739 Münih adresinden talep edebilirsiniz.

Kaynak kodu, talep üzerine sunulur. Lütfen talebinizi

ossrequest@bshg.com veya BSH Hausgeräte GmbH, Carl-Wery-Str. 34, D-81739 Münih adresine gönderiniz. Konu: „OSSREQUEST“

Talebinizin işlenmesine yönelik masraflar, size faturalanır. Bu teklif, satın alma tarihinden itibaren üç yıl süresince veya en az ilgili cihaz için destek ve yedek parça sunduğumuz süre boyunca geçerlidir.

19 Uygunluk beyanı

BSH Hausgeräte GmbH, Home Connect fonksiyonuna sahip cihazın 2014/53/EU yönergesinin temel

¹ Cihazın donanımına göre değişir

gerekliliklerine ve diğer ilgili kurallarına uygun olduğunu taahhüt eder.

Daha ayrıntılı bir RED uygunluk beyanını internette www.bosch-home.com altında bulunan, cihazınızın ürün sayfasındaki ek dokümanlarda bulabilirsiniz.



2,4 GHz bant (2400–2483,5 MHz):
maks. 100 mW

5-GHz bant (5150–5350 MHz +
5470–5725 MHz): maks. 130 mW



BE	BG	CZ	DK	DE	EE	IE	EL	ES
FR	HR	IT	CY	LI	LV	LT	LU	HU
MT	NL	AT	PL	PT	RO	SI	SK	FI
SE	NO	CH	TR	IS	UK (NI)			

5 GHz WLAN (Wi-Fi): Sadece kapalı alanlarda kullanıma uygundur.

AL	BA	MD	ME	MK	RS	UK	UA
----	----	----	----	----	----	----	----

5 GHz WLAN (Wi-Fi): Sadece kapalı alanlarda kullanıma uygundur.



A series of horizontal lines for writing, starting from the top right of the pencil icon and extending across the page.



Thank you for buying a Bosch Home Appliance!

Register your new device on MyBosch now and profit directly from:

- **Expert tips & tricks for your appliance**
- **Warranty extension options**
- **Discounts for accessories & spare-parts**
- **Digital manual and all appliance data at hand**
- **Easy access to Bosch Home Appliances Service**

Free and easy registration – also on mobile phones:

www.bosch-home.com/welcome

BOSCH
HOME APPLIANCES
SERVICE

Looking for help? You'll find it here.

Expert advice for your Bosch home appliances, help with problems or a repair from Bosch experts.

Find out everything about the many ways Bosch can support you:

www.bosch-home.com/service

Contact data of all countries are listed in the attached service directory.

BSH Hausgeräte GmbH

Carl-Wery-Straße 34
81739 München, GERMANY
www.bosch-home.com

A Bosch Company



8001258910 (040115)

tr