



**BOSCH**

**Register** your  
new device on  
MyBosch now and  
get free benefits:  
[bosch-home.com/  
welcome](https://bosch-home.com/welcome)



# Mikro dalga

**BFL623M...**

**BFL523M...**

[tr] Kullanım kılavuzu ve kurulum talimatları

# İçindekiler tablosu

## KULLANIM KILAVUZU

1	Güvenlik.....	2
2	Maddi hasarların önlenmesi .....	5
3	Çevrenin korunması ve tasarruf.....	6
4	Cihazı tanıma.....	7
5	İlk Kullanım öncesi.....	8
6	Temel Kullanım .....	9
7	Hafıza .....	10
8	Programlar.....	10
9	Çocuk kilidi.....	11
10	Temel ayarlar.....	12
11	Cihazı temizleme ve bakımını yapma.....	12
12	Arızaları giderme.....	14
13	Atığa verme .....	14
14	Müşteri hizmetleri.....	15
15	Pişirme önerileri.....	16
16	MONTAJ KILAVUZU.....	21
16.2	Güvenli montaj.....	21

## 1 Güvenlik

Aşağıdaki güvenlik ile ilgili uyarıları dikkate alınız.

### 1.1 Genel uyarılar

- Bu kılavuzu dikkatlice okuyunuz.
- Kılavuzu ve ürün bilgilerini, ileride kullanmak için veya cihazın muhtemel bir sonraki sahibi için saklayın.
- Nakliye hasarı varsa cihaz bağlantılarını kurmayınız.

### 1.2 Amaca uygun kullanım

Sadece eğitimli bir uzman personel soket olmadan cihazların bağlantısını yapabilir. Hatalı bağlantıdan kaynaklanan hasarlarda garanti hakkı ortadan kalkar.

Sadece montaj kılavuzuna göre yapılmış uzmanca bir kurma sayesinde, kullanım güvenliği garanti edilmiş olur. Yerleşim yerinde sorunsuz çalışmadan tesisatçı sorumludur.

Cihazı sadece şu amaçla kullanınız:

- yiyecek ve içecek hazırlamak için kullanın.
- gözünüzü cihazdan ayırmadan kullanınız. Kısa süreli pişirme işlemlerinde sürekli olarak dikkat ediniz.
- evde ve benzeri uygulamalarda, örneğin: Mağazada, ofiste ve diğer ticari alanlarda çalışanlar için mutfaklarda; çiftliklerde; otel ve diğer yaşam alanlarındaki müşterilerde; kahvaltı pansiyonlarında.
- deniz seviyesinden en fazla 4000 m yüksekliğe kadar kullanın.

Bu cihaz EN 55011 veya CISPR 11 standardına uygundur. Ürün sınıflandırması Grup 2, Sınıf B biçimindedir. Grup 2, mikrodalgaların besin maddelerinin ısıtılması amacıyla üretildiğini göstermektedir. Sınıf B ise, cihazın ev içi kullanıma uygun olduğunu göstermektedir.

### 1.3 Kullanıcı grubu konusunda kısıtlama

Bu cihaz, 8 yaşında ve daha büyük çocuklar tarafından, fiziksel, algısal veya zihinsel yetenekleri düşük kişiler veya yeterli tecrübesi ve / veya bilgisi olmayan kişiler tarafından ancak denetim altında veya cihazın güvenli kullanımı ve buna bağlı tehlikeleri anlamış olmaları şartıyla kullanılabilir. Çocukların cihaz ile oynamasına izin vermeyiniz.

Temizleme ve kullanıcının yapabileceği bakım işleri çocuklar tarafından yapılmamalıdır; 15 yaşında veya daha büyük çocukların, bir yetişkin gözetimi altında olmaları şartıyla bu işlemleri yapmalarına izin verilebilir. 8 yaşından küçük çocukları cihazdan ve bağlantı kablosundan uzak tutun.

## 1.4 Emniyetli kullanım

### ⚠ UYARI – Yangın tehlikesi!

Pişirme bölümünün üzerine koyulan yanıcı cisimler alev alabilir.

- ▶ Yanıcı cisimler kesinlikle pişirme bölümünde muhafaza edilmemelidir.
- ▶ Duman çıkmaya başlarsa cihaz kapatılmalı veya fişi çekilmeli ve ortaya çıkabilecek olası alevleri havasız bırakarak söndürmek için kapak kapalı tutulmalıdır.

Sıvı yemek artıkları, yağ ve et suyu tutuşabilir.

- ▶ İşletim öncesinde kaba kirler pişirme bölümünden, ısıtıcı parçalardan ve aksesuarlardan temizlenmelidir.

Cihazın aşırı ısınması yangına neden olabilir.

- ▶ Cihaz kesinlikle bir dekor veya mobilya kapağının arkasına monte edilmemelidir.

### ⚠ UYARI – Yanma tehlikesi!

Aksesuar veya kap çok ısınır.

- ▶ Sıcak aksesuar veya kaplar daima bir mutfak eldiveniyle pişirme bölümünden çıkarılmalıdır.

Alkol buharı sıcak pişirme bölümünde tutuşabilir. Cihaz kapağı kendiliğinden açılabilir. Sıcak buhar ve alev dışarı çıkabilir.

- ▶ Yiyeceklerde sadece küçük bir miktar yüksek oranda alkol içeren içecek kullanılmalıdır.
- ▶ Seyreltilmemiş alkollü içecekleri (hacmen  $\geq$  %15) ısıtmayınız (örn. yiyeceklerin üzerine dökmek için).
- ▶ Cihaz kapağını dikkatle açınız.

### ⚠ UYARI – Haşlanma tehlikesi!

Çalıştırma sırasında temas edilen yerler sıcak olur.

- ▶ Kesinlikle sıcak yerlere dokunulmamalıdır.
- ▶ Çocuklar uzak tutulmalıdır.

Cihaz kapısının açılması sırasında sıcak buhar çıkışı olabilir. Sıcaklık durumuna göre buhar görünmeyebilir.

- ▶ Cihaz kapağı dikkatlice açılmalıdır.
- ▶ Çocuklar uzak tutulmalıdır.

Pişirme bölümündeki su nedeniyle sıcak su buharı ortaya çıkabilir.

- ▶ Sıcak pişirme bölümüne kesinlikle su dökülmemelidir.

### ⚠ UYARI – Yaralanma tehlikesi!

Çizik cihaz kapısı camı kırılarak sıçrayabilir.

- ▶ Cihaz kapağındaki camı temizlemek için aşındırıcı veya keskin metal kazıyıcı kullanılmamalıdır, aksi takdirde yüzeyler çizilebilir.

Cihaz kapağının menteşeleri, kapağı açıp kapatma sırasında hareket eder ve bu sırada sıkışabilirler.

- ▶ Menteşelerin olduğu bölüm tutulmamalıdır. Cam döner tabladaki çatlaklar, küçük parçalar veya kırıklar tehlikelidir.

- ▶ Döner tablaya kesinlikle sert cisimlerle vurulmamalıdır.

- ▶ Döner tabla dikkatlice kullanılmalıdır.

Alkol buharı sıcak pişirme bölümünde tutuşabilir ve cihaz kapağı kendiliğinden açılabilir ve bazı durumlarda yerinden çıkarak düşebilir. Kapak camları patlayabilir ve parçalanabilir.

→ "*Maddi hasarların önlenmesi*", Sayfa 5

- ▶ Yiyeceklerde sadece küçük bir miktar yüksek oranda alkol içeren içecek kullanılmalıdır.
- ▶ Seyreltilmemiş alkollü içecekleri (hacmen  $\geq$  %15) ısıtmayınız (örn. yiyeceklerin üzerine dökmek için).
- ▶ Cihaz kapağını dikkatle açınız.

### ⚠ UYARI – Elektrik çarpması tehlikesi!

Hasarlı bir elektrik kablosu izolasyonu tehlike teşkil eder.

- ▶ Şebeke bağlantı kablosunun cihazın sıcak parçaları veya ısı kaynakları ile temas etmesine asla izin vermeyiniz.
- ▶ Şebeke bağlantı kablosunun keskin uçlar veya kenarlar ile temas etmesine asla izin vermeyiniz.
- ▶ Şebeke bağlantı kablosunu asla bükmeyiniz, ezmeyiniz veya değiştirmeyiniz.

### ⚠ UYARI – Boğulma tehlikesi!

Çocuklar ambalaj malzemelerini başlarının üzerine geçirebilir ve ambalaj malzemesine dolanarak boğulabilir.

- ▶ Ambalaj malzemesini çocuklardan uzak tutun.
- ▶ Çocukların ambalaj malzemeleri ile oynamasına izin vermeyin.

Çocuklar küçük parçaları soluyabilir veya yutabilir ve bunun sonucunda boğulabilir.

- ▶ Küçük parçaları çocuklardan uzak tutun.
- ▶ Çocukların küçük parçalarla oynamasına izin vermeyin.

### 1.5 Mikrodalga

ÖNEMLİ GÜVENLİK UYARILARI - DİKKATLE OKUYUNUZ VE DAHA SONRA KULLANMAK İÇİN SAKLAYINIZ

#### ⚠ UYARI – Yangın tehlikesi!

Cihazın usulüne uygun kullanılmaması tehlikelidir ve hasara neden olabilir. Örneğin ısınmış terlikler, çekirdek veya tahıl yastıkları saatler sonra da tutuşabilir.

- ▶ Yiyecekler veya kıyafetler kesinlikle cihazda kurutulmamalıdır.
- ▶ Terlikler, çekirdek veya tahıl yastıkları, süngerler, nemli temizleme bezleri veya benzeri cisimler kesinlikle cihazda ısıtılmamalıdır.
- ▶ Cihaz yalnızca yiyecek ve içecek hazırlamak için kullanılmalıdır.

Yiyecekler ve ambalajları ve kapları alev alabilir.

- ▶ Yiyecekler kesinlikle sıcak tutan ambalajlarda ısıtılmamalıdır.
- ▶ Yiyecekler kesinlikle plastik, kağıt veya diğer yanıcı malzemelerden üretilmiş kaplarda gözetimsiz olarak ısıtılmamalıdır.
- ▶ Kesinlikle aşırı yüksek bir mikrodalga kademesi veya süresi ayarlamayınız. Bu kullanım kılavuzundaki talimatlara uyulmalıdır.
- ▶ Yiyecekler kesinlikle mikrodalgada kurutulmamalıdır.
- ▶ Örneğin ekmek gibi su oranı düşük yiyecekler kesinlikle yüksek mikrodalga kademesinde ve çok uzun süre buz çözme veya ısıtma işlemine tabi tutulmamalıdır.

Yemeklik yağ tutuşabilir.

- ▶ Mikrodalga ile kesinlikle yalnızca yemeklik yağ ısıtılmamalıdır.

#### ⚠ UYARI – Patlama tehlikesi!

İçinde sıvı veya diğer gıda maddeleri bulunan sıkıca kapatılmış kaplar kolayca patlayabilir.

- ▶ Sıvılar veya diğer gıda maddeleri kesinlikle sıkıca kapatılmış kaplarda ısıtılmamalıdır.

#### ⚠ UYARI – Yanma tehlikesi!

Sert kabuklu veya derili gıda maddeleri ısıtma işlemi sırasında veya sonrasında patlayabilir.

- ▶ Kabuklu yumurtalar asla pişirilmemeli veya katı pişirilmiş yumurtalar kabuğuyla ısıtılmamalıdır.
- ▶ Kabuklu deniz ürünleri pişirilmemelidir.
- ▶ Bardakta pişecek yumurtalarda veya sahanda yumurtada önce yumurtanın sarısı delinmelidir.
- ▶ Örneğin elma, domates, patates veya sosis gibi sert kabuklu veya derili yiyeceklerde kabuk patlayabilir. Bu tür gıda maddelerini ısıtmadan önce kabuklarında veya derilerinde bir delik açılmalıdır.

Bebek mamasında ısı eşit oranda dağılmaz.

- ▶ Bebek maması kesinlikle kapalı kap içerisinde ısıtılmamalıdır.
- ▶ Kapak veya emzik her zaman çıkarılmalıdır.
- ▶ Mama ısıtıldıktan sonra iyice karıştırılmalı veya çalkalanmalıdır.
- ▶ Mama çocuğa verilmeden önce sıcaklık kontrol edilmelidir.

Isıtılan yemekler etrafa ısı yayar. Kap ısınabilir.

- ▶ Kap veya aksesuar her zaman bir mutfak eldiveniyle pişirme bölümünden çıkarılmalıdır.

Hava geçirmeyecek şekilde paketlenmiş gıdalarda ambalaj patlayabilir.

- ▶ Ambalaj üzerindeki bilgileri daima dikkate alınız.
- ▶ Yiyecekleri pişirme bölümünden daima fırın eldivenleri ile çıkarınız.

Çalıştırma sırasında temas edilen yerler sıcak olur.

- ▶ Kesinlikle sıcak yerlere dokunulmamalıdır.
- ▶ Çocuklar uzak tutulmalıdır.

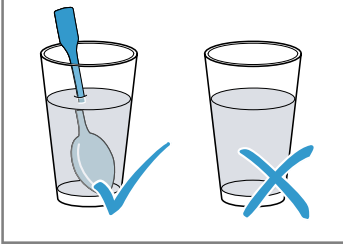
Cihazın usulüne uygun şekilde kullanılmaması tehlikelidir. Örneğin aşırı ısınan terlikler, çekirdek veya tahıl yastıkları, süngerler, nemli temizleme bezleri ve benzeri cisimler yangınlara neden olabilir.

- ▶ Yiyecekler veya kıyafetler kesinlikle cihazda kurutulmamalıdır.
- ▶ Terlikler, çekirdek veya tahıl yastıkları, süngerler, nemli temizleme bezleri veya benzeri cisimler kesinlikle cihazda ısıtılmamalıdır.
- ▶ Cihaz yalnızca yiyecek ve içecek hazırlamak için kullanılmalıdır.

**⚠ UYARI – Haşlanma tehlikesi!**

Sıvıların ısıtılması esnasında kaynama gecikebilir. Yani, sıvılar kaynama sıcaklığına ulaşır ancak bu sırada standart buhar kabarcıkları yükselmez. Hazne hafifçe sallansa bile dikkatli olunması önerilir. Sıcak sıvı aniden taşabilir ve sıçrayabilir.

- ▶ Isıtma işlemi sırasında kabın içerisine daima bir kaşık koyulmalıdır. Böylece kaynama gecikmesi engellenir.

**⚠ UYARI – Yaralanma tehlikesi!**

Uygun olmayan kaplar kırılabilir. Porselen ve seramik kapların kulplarının ve kapaklarının içinde çok küçük delikler olabilir. Bu deliklerin arkasında bir boşluk bölümü yer almaktadır. Boşluk bölümüne giren nem, kabın çatlamasına neden olabilir.

- ▶ Sadece mikrodalga fırına uygun kaplar kullanılmalıdır.

Metalden üretilen kaplar ve tencereler veya metal içeren kaplar sadece mikrodalğanın kullanılması sırasında kıvılcım oluşumuna neden olabilir. Cihaz hasar görebilir.

- ▶ Sadece mikrodalğanın kullanılması sırasında asla metal kaplar kullanmayınız.
- ▶ Sadece mikrodalga fırına uygun kaplar kullanılmalıdır.

**⚠ UYARI – Elektrik çarpması tehlikesi!**

Cihaz yüksek gerilimle çalışmaktadır.

- ▶ Gövde kesinlikle çıkarılmamalıdır.

**⚠ UYARI – Ciddi sağlık tehlikesi!**

Yetersiz temizlik, cihazın yüzeyine zarar verebilir, kullanım ömrünü kısaltabilir ve mikrodalga enerjisi sızıntısı gibi tehlikeli durumlara yol açabilir.

- ▶ Cihazı düzenli olarak temizleyiniz ve gıda maddesi kalıntılarını derhal temizleyiniz.
- ▶ Pişirme bölümü, kapak ve kapak yuvası daima temiz tutulmalıdır.  
→ "Cihazı temizleme ve bakımını yapma", Sayfa 12

Pişirme bölümü kapısı hasarlı ise cihazı kesinlikle çalıştırmayınız. Mikrodalga enerjisi dışarı çıkabilir.

- ▶ Pişirme bölümü kapağı, veya kapağın plastik çerçevesi hasarlı ise cihazı kesinlikle kullanmayınız.
- ▶ Sadece Yetkili Servis tarafından onarılmalıdır.

Gövde kapağı olmayan cihazlarda mikrodalga enerjisi dışarı çıkar.

- ▶ Gövde kapağını kesinlikle çıkarılmamalıdır.
- ▶ Bakım ve onarım işleri için müşteri hizmetleriyle iletişime geçilmelidir.

## 2 Maddi hasarların önlenmesi

### 2.1 Genel

**DİKKAT!**

Pişirme bölümünde uzun süre kalan nem korozyona neden olur.

- ▶ Her pişirme işleminden sonra yoğuşma suyu temizlenmelidir.
- ▶ Kapalı pişirme bölümünde uzun süre nemli gıda maddesi muhafaza edilmemelidir.
- ▶ Pişirme bölümünde yiyecek muhafaza edilmemelidir. Cihaz kapağının oturma yüzeyi veya tezgah olarak kullanılması nedeniyle cihaz kapağı hasar görebilir.
- ▶ Cihaz kapağına eşya koyulmamalı, asılmamalı veya oturulmamalıdır.

### 2.2 Mikrodalga

Mikrodalgayı kullanırken bu uyarıları dikkate alınız.

**DİKKAT!**

Metalin pişirme bölümü duvarına temas etmesi halinde cihaza veya kapağın iç camına zarar veren kıvılcımlar çıkar.

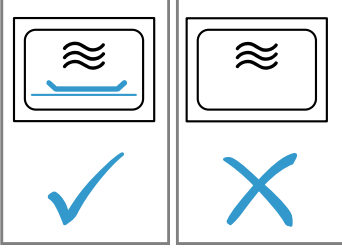
- ▶ Metaller, örn. camın içindeki kaşıklar pişirme bölümü duvarlarından ve kapağın iç kısmından en az 2 cm uzakta olmalıdır.

Cihazdaki alüminyum kaplar kıvılcım oluşumuna neden olabilir. Kıvılcım oluşumu cihaza zarar verir.

- ▶ Cihazda alüminyum kaplar kullanılmamalıdır.

Cihazın pişirme bölümünde yiyecek olmadan çalıştırılması aşırı yüklenmeye neden olur.

- ▶ Mikrodalga kesinlikle pişirme bölümünde yemek olmadan çalıştırılmamalıdır. Bunun tek istisnası kısa süreli kap testidir.



Çok yüksek mikrodalga gücü ile doğrudan, arka arkaya pek çok kez mikrodalga tipi patlamış mısır hazırlanması pişirme bölümünde hasara neden olabilir.

- ▶ Hazırlamalar arasında cihaz birkaç dakika soğumaya bırakılmalıdır.
- ▶ Mikrodalga gücü kesinlikle çok yüksek ayarlanmamalıdır.
- ▶ Maksimum 600 Watt kullanılmalıdır.
- ▶ Patlamış mısır torbası her zaman bir cam tabağın içine koyulmalıdır.

Mikrodalga beslemesi kapağın çıkarılmasıyla hasar görür.

- ▶ Pişirme bölümündeki mikrodalga beslemesinin kapağı kesinlikle çıkarılmamalıdır.
- Kapağın iç kısmındaki şeffaf folyonun çıkarılması, cihaz kapağına zarar verir.

- ▶ Kapağın iç kısmındaki şeffaf folyoyu asla çıkarmayınız.

Cihazın içine giren sıvılar döner tabak tahriğine zarar verebilir.

- ▶ Pişirme işlemi izlenmelidir.
- ▶ Öncelikle daha kısa bir süre ayarlanmalı ve gerekirse süre uzatılmalıdır.
- ▶ Cihaz döner tabak olmadan kesinlikle kullanılmamalıdır.

## 3 Çevrenin korunması ve tasarruf

### 3.1 Ambalajı atığa verme

Ambalaj malzemeleri çevre dostudur ve geri dönüştürülebilir.

- ▶ Münferit parçalar türlerine göre ayrılarak imha edilmelidir.

### 3.2 Enerji tasarrufu

Aşağıdaki bilgilere uyarsanız cihazınız daha az elektrik tüketir.

Bekleme modunda saati gizleyiniz.

- Cihaz, bekleme modunda enerji tasarrufu sağlar.

#### Not:

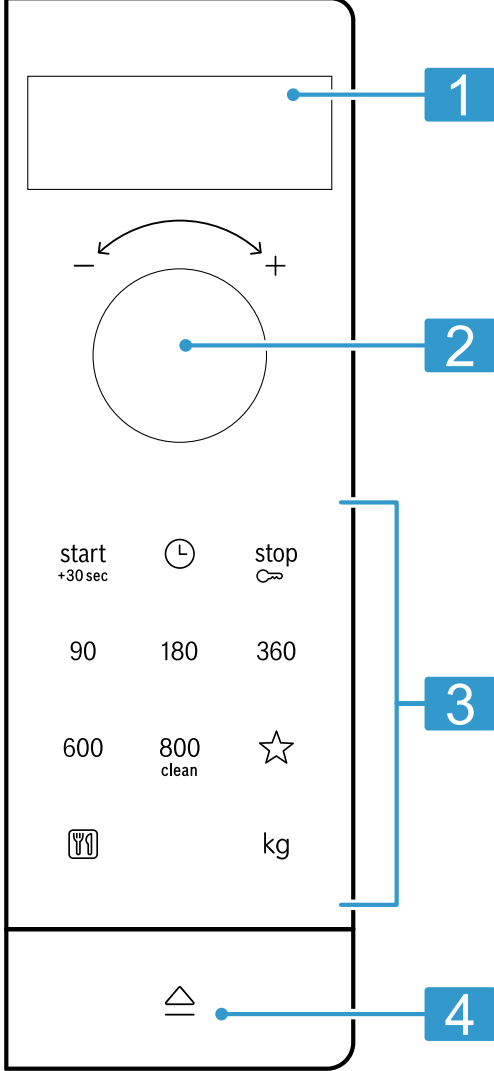
Cihaz şunları gerektirir:

- Ekran açıkken çalışmada maks. 1 W
- Ekran kapalıyken çalışmada maks. 0,5 W

## 4 Cihazı tanıma

### 4.1 Kumanda paneli

Kumanda alanı üzerinden cihazınızın tüm fonksiyonlarını ayarlayabilir ve işletim durumu ile ilgili bilgiler alabilirsiniz.



1	Ekran	Saati veya süreyi görüntüleyiniz.
2	Döner düğme	Saati, süreyi veya otomatik programı ayarlayınız.
3	Tuşlar	Fonksiyonları seçiniz.
4	Kapı açma donanımı	Kapağı açınız.


### Kapak açma düzeneği

Kapak açma düzeneğine bastığınızda, cihaz kapağı açılır. Cihaz kapağını elinizle tamamen açabilirsiniz.

Çalışma sırasında cihaz kapağını açarsanız, çalışma durur. Cihaz kapağını kapattığınızda, çalışma otomatik olarak devam etmez. Çalışmayı başlatmanız gereklidir.

## 4.2 Isıtma türleri

Burada ısıtma türlerine ilişkin bir genel bakış bulabilirsiniz. Isıtma türlerinin kullanımına yönelik önerileri görebilirsiniz.

Sembol	Ad	Kullanımı
90-800	Mikrodalga	Yiyecek ve sıvılarda buz çözme, pişirme ve ısıtma için. Mikrodalga kademeleri: <ul style="list-style-type: none"> <li>■ 90 W</li> <li>■ 180 W</li> <li>■ 360 W</li> <li>■ 600 W</li> <li>■ 800 W</li> </ul>
	Programlar	Çok sayıda yemek için önceden programlanmış ayarları bulabilirsiniz.

## 4.3 Soğutma fanı

Bu soğutucu fan, gerektiğinde devreye girer ve devre dışı kalır.

Mikrodalga işletimi sırasında pişirme bölümü soğuk kalır. Buna rağmen soğutma fanı çalışır.

**Not:** Cihaz kapatılmış olsa bile, soğutma fanı çalışmaya devam edebilir.

## 4.4 Yoğuşma suyu

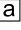
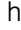
Pişirme sırasında pişirme bölümünde ve cihaz kapağında yoğuşma suyu oluşabilir. Yoğuşma suyu normaldir ve cihazın fonksiyonunu etkilemez. Pişirme işleminden sonra yoğuşma suyu temizlenmelidir.

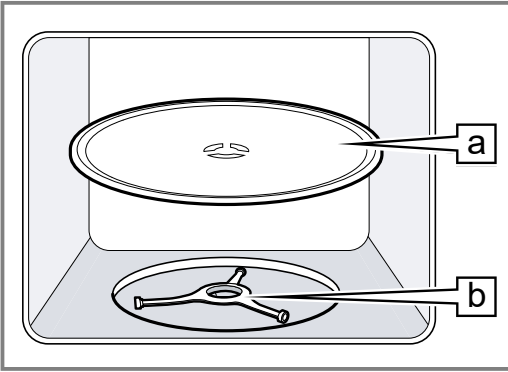
# 5 İlk Kullanım öncesi

İlk çalıştırma için ayarları gerçekleştirin. Cihazı ve aksesuarı temizleyin.

## 5.1 Döner tablanın yerleştirilmesi

Cihazınızı yalnızca döner tabla yerleştirilmişken kullanınız.

- ▶ Döner tabla  çevirme halkasının  üzerine yerleştirilmelidir.



## 5.2 Cihazın ilk kullanımdan önce temizlenmesi

Cihazla ilk kez yemek hazırlamadan önce pişirme bölümünü ve aksesuarını temizleyiniz.

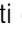
1. Pişirme bölümünde ambalaj artıkları, aksesuar veya diğer cisimlerin bulunmadığından emin olunmalıdır.
2. Pişirme bölümündeki pürüzsüz yüzeyleri yumuşak, nemli bir bezle temizleyiniz.
3. Yeni cihaz kokusunu gidermek için, boş pişirme bölümünü sıcak sabunlu suyla siliniz.  
→ "Pişirme bölümünün temizlenmesi", Sayfa 13

## 5.3 Aksesuarların temizlenmesi

- ▶ Aksesuar deterjanlı su ve yumuşak, nemli bir bulaşık beziyle iyice temizlenmelidir.

## 5.4 Saatin ayarlanması

Elektrik bağlantısından veya elektrik kesintisinden sonra ekranda saat ayarı talep edilir.

1. Döner düğme ile saat ayarlanmalıdır.
2. Saati onaylamak için  üzerine basılmalıdır.



## 6 Temel Kullanım

### 6.1 Mikrodalga kademeleri

Burada mikrodalga kademelerine ve bunların kullanımına ilişkin bir genel bakış bulabilirsiniz.

Watt cinsinden mikrodalga kademesi	Kullanımı
90	Hassas yiyeceklerin buzunun çözülmesi.
180	Yiyeceklerin buzunu çözme ve pişirmeye devam etme.
360	Et ve balığın pişirilmesi veya hassas yiyeceklerin ısıtılması.
600	Yiyecekleri ısıtma ve pişirme.
800	Sıvıları ısıtma.

#### Not:

Mikrodalga kademesini belirli bir süre için ayarlayabilirsiniz:

- 30 dakika için 800 W
- 60 dakika için 600 W
- 99 dakika için 90 W, 180 W ve 360 W

### 6.2 Mikrodalgaya uygun kap ve aksesuarlar

Yiyeceklerinizin eşit şekilde ısıtılması ve cihazınızın hasar görmemesi için uygun kap ve aksesuarları kullanınız.

**Not:** Mikrodalgada kullanmadan önce, kap üreticisinin verdiği bilgileri dikkate alınız. Emin olmamanız halinde, bir kap testi gerçekleştiriniz.

#### Mikrodalgaya uygun

Kaplar ve Aksesuarlar	Nedeni
Isıya dayanıklı ve mikrodalgaya uygun malzemeden üretilen kaplar:	Bu malzemeler mikrodalga ısını geçirir. Mikrodalgalar ısıya dayanıklı kaplara zarar vermez.
<ul style="list-style-type: none"> <li>▪ Cam</li> <li>▪ Cam seramik</li> <li>▪ Porselen</li> <li>▪ Isıya dayanıklı plastik</li> <li>▪ Açıklık bulunmayan, tamamen cam kaplı seramik</li> </ul>	
Metal çatal bıçak	<b>Not:</b> Kaynama gecikmesini önlemek için metal çatal bıçak kullanabilirsiniz, örn. bardak içinde bir kaşık.

#### DİKKAT!

Metalin pişirme bölümü duvarına temas etmesi halinde cihaza veya kapağın iç camına zarar veren kıvılcıklar çıkar.

- ▶ Metaller, örn. camın içindeki kaşıklar pişirme bölümü duvarlarından ve kapağın iç kısmından en az 2 cm uzakta olmalıdır.

### Mikrodalgaya uygun değil

Kaplar ve Aksesuarlar	Nedeni
Metal kaplar	Metal mikrodalgaları geçirmez. Yemekler iyi ısınmaz.
Altın veya gümüş dekorlu kaplar	Mikrodalgalar altın ve gümüş dekorlara zarar verebilir. <b>İpucu:</b> Üretici kapların mikrodalgada kullanılabilirliğini belirtmişse, bu kapları kullanabilirsiniz.

### 6.3 Kabin mikrodalgaya uygunluk bakımından test edilmesi

Kabı, mikrodalgaya uygunluk bakımından test ediniz. Yalnızca kap testi sırasında cihazı içinde yiyecek olmadan mikrodalga modunda çalıştırabilirsiniz.

#### ⚠ UYARI – Haşlanma tehlikesi!

Çalıştırma sırasında temas edilen yerler sıcak olur.

- ▶ Kesinlikle sıcak yerlere dokunulmamalıdır.
- ▶ Çocuklar uzak tutulmalıdır.

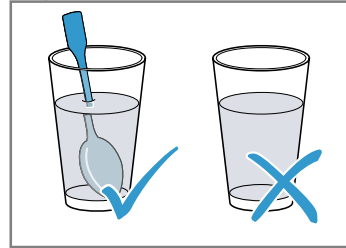
1. Boş kabı pişirme bölümüne yerleştiriniz.
2. Cihazı ½ - 1 dakika boyunca maksimum mikrodalga gücüne ayarlayınız.
3. Çalışmayı başlatınız.
4. Kabin birkaç kez kontrol edilmesi:
  - Kap soğuk veya el yakmayacak sıcaklıkta ise mikrodalgaya uygundur.
  - Kap sıcaksa veya kıvılcım oluşuyorsa, kap testi iptal edilmelidir. Kap mikrodalgaya uygun değildir.

### 6.4 Mikrodalganın ayarlanması

#### ⚠ UYARI – Haşlanma tehlikesi!

Sıvıların ısıtılması esnasında kaynama gecikebilir. Yani, sıvılar kaynama sıcaklığına ulaşır ancak bu sırada standart buhar kabarcıkları yükselmez. Kabin sadece biraz sarsılması durumunda bile sıcak sıvı aniden taşabilir ve sıçrayabilir.

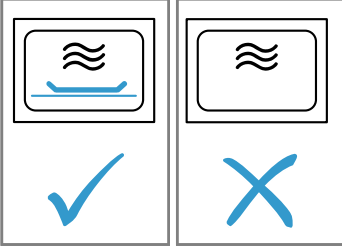
- ▶ Isıtma işlemi sırasında kabin içerisine daima bir kaşık koyulmalıdır. Böylece kaynama gecikir.



**DİKKAT!**

Cihazın pişirme bölümünde yiyecek olmadan çalıştırılması aşırı yüklenmeye neden olur.

- ▶ Mikrodalga kesinlikle pişirme bölümünde yemek olmadan çalıştırılmamalıdır. Bunun tek istisnası kısa süreli kap testi.



**İpucu:** Cihazınızdan en iyi şekilde yararlanmak için önerilen ayarlardaki bilgileri kılavuz olarak kullanabilirsiniz.

→ "Pişirme önerileri", Sayfa 16

1. Güvenlik uyarılarına dikkat edilmelidir. → Sayfa 4
  2. Maddi hasarları önleme uyarılarına dikkat edilmelidir. → Sayfa 5
  3. Mikrodalga uygun kap ve aksesuarlara yönelik uyarılar dikkate alınmalıdır. → Sayfa 9
  4. İstenen mikrodalga kapasitesine basılmalıdır.
  5. Döner düğme ile istediğiniz süreyi ayarlayınız.
  6. <sup>start</sup><sub>+30sec</sub> üzerine basılmalıdır.
- ✓ Süre dolduktan sonra bir sinyal sesi duyulur.

**Not:** Pişirme bölümü kapağını çalışma sırasında açarsanız, cihaz çalışmayı durdurur ve ayarlanan süre boyunca durur. Çalışmayı tekrar başlatmak istiyorsanız, pişirme bölümü kapağını kapatınız ve <sup>start</sup><sub>+30sec</sub> üzerine basınız.

**Sürenin uzatılması**

Ayarlanan süreyi istediğiniz zaman uzatabilirsiniz.

- ▶ <sup>start</sup><sub>+30sec</sub> üzerine basılmalıdır.
- ✓ Süre 30 saniye uzar.

**Sürenin değiştirilmesi**

Süreyi istediğiniz zaman değiştirebilirsiniz.

- ▶ Döner düğme ile istediğiniz süreyi ayarlayınız.

**Çalışmanın iptal edilmesi**

- ▶ Cihaz kapağı açılmalı ve <sup>stop</sup><sub>∞</sub> üzerine veya iki kez <sup>stop</sup><sub>∞</sub> üzerine basılmalıdır.

**6.5 QuickStart**

Maksimum mikrodalga kapasitesini bir tuşla başlatabilirsiniz.

- ▶ <sup>start</sup><sub>+30sec</sub> üzerine basılmalıdır.
- ✓ Maksimum mikrodalga kapasitesi 30 saniye boyunca çalıştırılır.
- ✓ <sup>start</sup><sub>+30sec</sub> üzerine tekrar basıldığında süre 30 saniye daha uzar.

## 7 Hafıza

Hafıza fonksiyonu ile yemek ayarını kaydedebilir ve istediğiniz zaman yeniden çağırabilirsiniz.

**İpucu:** Bir yemeği sıkça hazırlıyorsanız, hafıza işlevini kullanınız.

**7.1 Hafızaya kaydetme**

1. ☆ üzerine basılmalıdır.
  2. İstenen mikrodalga kapasitesine basılmalıdır.
  3. Döner düğme ile istediğiniz süreyi ayarlayınız.
  4. ☆ ile onaylanmalıdır.
- ✓ Ayar, belleğe kaydedilmiştir.

**7.2 Hafızanın başlatılması**

**Gereklilik:** Cihaz kapağı kapalıdır.

1. ☆ üzerine basılmalıdır.
- ✓ Kaydedilen ayarlar görünür.
2. <sup>start</sup><sub>+30sec</sub> üzerine basılmalıdır.
- ✓ Süre dolduktan sonra bir sinyal sesi duyulur.

**7.3 Çalışmanın iptal edilmesi**

- ▶ Cihaz kapağı açılmalı ve <sup>stop</sup><sub>∞</sub> üzerine veya iki kez <sup>stop</sup><sub>∞</sub> üzerine basılmalıdır.

## 8 Programlar

Cihazınız otomatik programlarla farklı yemekler hazırlarken sizi destekler ve optimum ayarları otomatik olarak seçer.

**8.1 Programın ayarlanması**

1. Program seçilmelidir.
2. Ekranda istenen program numarası görünene kadar arka arkaya üzerine basılmalıdır.
3. kg üzerine basılmalıdır.
- ✓ Ekranda önerilen ağırlık görünür.
4. Döner düğme ile yemeğin ağırlığı ayarlanmalıdır. Tam ağırlığı giremiyorsanız, lütfen ağırlığı yukarı veya aşağı yuvarlayınız.

5. Çalışmayı başlatmak için <sup>start</sup><sub>+30sec</sub> üzerine basılmalıdır.
6. Program sırasında bir sinyal sesi duyulursa, cihazın kapağı açılmalıdır.
  - Yiyecekleri bölünmeli, karıştırılmalı veya çevrilmelidir.
  - Cihaz kapağını kapatılmalıdır.
  - <sup>start</sup><sub>+30sec</sub> üzerine basılmalıdır.
- ✓ Süre dolduktan sonra bir sinyal sesi duyulur.

**8.2 Çalışmanın iptal edilmesi**

- ▶ Cihaz kapağı açılmalı ve <sup>stop</sup><sub>∞</sub> üzerine veya iki kez <sup>stop</sup><sub>∞</sub> üzerine basılmalıdır.

### 8.3 Otomatik program ile buz çözme

4 buz çözme programı ile et, kümes hayvanı veya ekmek çözebilirsiniz.

Program	Yiyecek	Bulaşık	Kg cinsinden ağırlık aralığı
P01	Kıyma	Açık	0,20-1,00
P02	Et parçaları	Açık	0,20-1,00
P03	Tavuk, tavuk parçaları	Açık	0,40-1,80
P04	Ekmek	Açık	0,20-1,00

#### Otomatik program ile yemeklerin buzunun çözülmesi

1. Yiyeceği ambalajından çıkarınız.  
Düz ve porsiyonlar halinde -18 C'de saklanan yiyecekleri kullanınız.
2. Yiyeceği tartınız.  
Programı ayarlamak için ağırlığa ihtiyacınız vardır.
3. Yiyecekleri düz, mikrodalgaya uygun kapların üzerine koyunuz, örneğin bir cam tabak veya porselen tabak.  
Kapakla kapatmayınız.
4. Programı ayarlayınız. → Sayfa 10

5. **Not:** Et ve kümes hayvanlarını çözdüğünüzde, sıvı oluşur.  
Çevirme sırasında sıvı çıkarılmalı ve hiçbir şekilde tekrar kullanılmamalıdır veya başka bir yiyecek ile temas etmesine izin verilmemelidir.
6. Dinlendirmeden önce yassı parçaları ve kıymayı ayırınız.
7. Buzu çözülen yiyeceği, sıcaklığını eşitlemek için 10 ila 30 dakika dinlendiriniz.  
Küçüklerle kıyasla büyük et parçaları için daha uzun dinlenme süreleri gerekir. Dinlendirdikten sonra kümes hayvanlarının içlerini temizleyiniz.
8. Kalın et parçalarının iç kısımları hala donmuş olsa bile, yiyecekleri işlemeye devam ediniz.

### 8.4 Otomatik program ile pişirme

3 pişirme programı ile pirinç, patates veya sebze pişirebilirsiniz.

Program	Yiyecek	Bulaşık	Kg cinsinden ağırlık aralığı	Uyarılar
P05	Sade Pilav	Kapaklı	0,05-0,20	<ul style="list-style-type: none"> <li>■ Pirinç için geniş, yüksek bir kalıp kullanınız.</li> <li>■ Haşlanmış pirinç kullanmayınız.</li> <li>■ Her 100 g pirinç için iki ila üç katı su ekleyiniz.</li> </ul>
P06	Patates	Kapaklı	0,15-1,00	<ul style="list-style-type: none"> <li>■ Soyulmuş tuzlu haşlanmış patatesler için taze patatesleri küçük ve eşit parçalar halinde kesiniz.</li> <li>■ Her 100 gr haşlanmış patates için bir yemek kaşığı su ve biraz tuz ekleyiniz.</li> </ul>
P07	Sebze	Kapaklı	0,15-1,00	<ul style="list-style-type: none"> <li>■ Taze, temizlenmiş sebzeleri tartınız.</li> <li>■ Sebzeyi küçük ve eşit parçalara kesiniz.</li> <li>■ Her 100 gr sebze için bir yemek kaşığı su ekleyiniz.</li> </ul>

#### Yemeklerin otomatik program ile pişirilmesi

1. Yiyeceği tartınız.  
Programı ayarlamak için ağırlığa ihtiyacınız vardır.
2. Yiyecekleri mikrodalgaya uygun bir kaba koyunuz ve bir kapakla kapatınız.
3. Üreticinin ambalaj üzerindeki talimatına göre su ekleyiniz.

4. Programı ayarlayınız. → Sayfa 10
5. Program bittiğinde yemeği tekrar karıştırınız.
6. Sıcaklığı eşitlemek için yiyeceği 5 ila 10 dakika daha dinlendiriniz.  
Pişirme sonuçları, yiyeceğin kalitesine ve kıvamına bağlıdır.

## 9 Çocuk kilidi

Çocukların yanlışlıkla çalıştırmamaları veya ayarları değiştirmemeleri için cihazınız bir çocuk kilidi ile donatılmıştır.

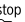
### 9.1 Çocuk kilidinin devreye alınması

**Gereklilik:** Cihaz kapatılmıştır.

- ▶ Yakl. 4 saniye boyunca  üzerine basılmalıdır.

- ✓ Kumanda bölümü kilitli.
- ✓ Ekranda **SARFE** görünür.

### 9.2 Çocuk kilidinin devre dışı bırakılması

- ▶ Yakl. 4 saniye boyunca  üzerine basılmalıdır.
- ✓ Kumanda bölümü kilidi açılır.

## 10 Temel ayarlar

Cihazınızın temel ayarlarını ihtiyacınıza göre ayarlayabilirsiniz.

### 10.1 Temel ayarlara genel bakış

Burada temel ayarlara ve fabrika ayarlarına yönelik bir genel bakış bulabilirsiniz. Temel ayarlar, cihazınızın donanımına bağlıdır.

Gösterge	Temel ayar	Seçim	Açıklama
1	Tuş sesi	OFF = kapalı ON = açık <sup>1</sup>	Tuş seslerinin açılması veya kapatılması <b>Not:</b> <sup>start</sup> ve <sup>stop</sup> için tuş sesi kapatılamaz.
2	Demo modu	OFF = kapalı <sup>1</sup> ON = açık	Cihaz kapatılmıştır. Tuşları ve göstergelyi kullanabilirsiniz. Tuşlar çalışmaz, bu yüzden örneğin mikrodalga fonksiyonunda cihaz güç vermez. Yetkili satıcılar ağırlıklı olarak Demo modunu kullanır. Demo modu etkinken ekranda <b>M</b> görüntülenir.

<sup>1</sup> Fabrika ayarıdır (cihaz tipine göre farklı olabilir)

### 10.2 Temel ayarın değiştirilmesi

**Gereklilik:** Cihaz kapatılmıştır.

1. <sup>start</sup> ve <sup>stop</sup> üzerine birkaç saniye boyunca basılmalıdır.
- ✓ Ekranda 1 ilk temel ayar görüntülenir.
2. Temel ayarı düzenlemek için <sup>start</sup> üzerine basılmalıdır.
- ✓ Ekranda ayarlanan seçim yanar.
3. Döner düğme ile istenen seçim ayarlanmalıdır.
4. Temel ayarı devralmak için, <sup>start</sup> üzerine basılmalıdır.
5. Temel ayardan çıkmak için, <sup>stop</sup> üzerine basılmalıdır.
6. Döner düğme ile temel ayara 2 geçiş yapılmalıdır.
7. Temel ayarı düzenlemek için <sup>start</sup> üzerine basılmalıdır.
- ✓ Ekranda ayarlanan seçim yanar.
8. Döner düğme ile istenen seçim ayarlanmalıdır.
9. Temel ayarı devralmak için, <sup>start</sup> üzerine basılmalıdır.
10. Temel ayardan çıkmak için, <sup>stop</sup> üzerine basılmalıdır.
11. Temel ayar menüsünden çıkmak için, tekrar <sup>stop</sup> üzerine basılmalıdır.

**İpucu:** Ayarı her zaman tekrar değiştirebilirsiniz.

### 10.3 Sinyal süresinin değiştirilmesi

Cihazınız kapandığında, bir sinyal sesi duyulur. Sinyalin süresini değiştirebilirsiniz.

- ▶ Yakl. 6 saniye boyunca <sup>start</sup> sembolüne basınız.
- ✓ Sinyal süresi, kısa ve uzun arasında değişir.
- ✓ Cihaz sinyal süresini devralır ve saati gösterir.

### 10.4 Saatin değiştirilmesi

Saati her zaman değiştirebilirsiniz.

1. ⌚ üzerine basılmalıdır.
2. Döner düğme ile saat ayarlanmalıdır.
3. Saati onaylamak için ⌚ üzerine basılmalıdır.

### 10.5 Standby modunda saatin gizlenmesi

Standby modunda saati gizleyebilirsiniz.

1. ⌚ üzerine basılmalıdır.
2. <sup>stop</sup> üzerine basılmalıdır.

**Not:** Saati tekrar göstermek için, ⌚ üzerine basılmalıdır.

## 11 Cihazı temizleme ve bakımını yapma

Cihazınızın uzun süre işler durumda kalmasını sağlamak için, itinayla temizliğini ve bakımını yapınız.

### 11.1 Temizlik malzemeleri

Sadece uygun temizlik maddelerini kullanın.

#### ⚠ UYARI – Elektrik çarpması tehlikesi!

Cihaza nem girmesi elektrik çarpmasına neden olabilir.

- ▶ Cihazı temizlemek için buharlı temizleyiciler veya yüksek basınçlı temizleyiciler kullanmayın.

#### ⚠ DİKKAT!

Uygun olmayan temizlik malzemeleri cihazın yüzeyine zarar verir.

- ▶ Keskin veya aşındırıcı temizlik malzemeleri kullanmayınız.
- ▶ Yüksek oranda alkol içeren temizlik maddeleri kullanılmamalıdır.
- ▶ Sert ovma süngerleri veya bulaşık süngerleri kullanılmamalıdır.
- ▶ Sıcak temizleme için özel deterjanlar kullanılmamalıdır.
- ▶ Cam temizleyici, cam kazıyıcı veya paslanmaz çelik bakım malzemeleri ancak ilgili parçanın temizleme kılavuzunda buna ilişkin bir öneride bulunulduysa kullanılmalıdır.

Yeni temizleme bezleri üretim kalıntıları içerir.

- ▶ Yeni temizleme bezleri kullanılmadan önce iyice yıkanmalıdır.

Özel yüzey ve parçalar için hangi temizleme malzemelerinin uygun olduğunu ilgili temizlik talimatlarından öğrenebilirsiniz.

## 11.2 Cihazın temizlenmesi

Farklı parça ve yüzeylerin yanlış temizleme veya uygun olmayan temizleme maddeleri nedeniyle zarar görmemesi için cihazı belirtildiği şekilde temizleyiniz.

### ⚠ UYARI – Yangın tehlikesi!

Sıvı yemek artıkları, yağ ve et suyu tutuşabilir.

- ▶ İşletim öncesinde kaba kirler pişirme bölümünden, ısıtıcı parçalardan ve aksesuarlardan temizlenmelidir.

### ⚠ UYARI – Yaralanma tehlikesi!

Çizik cihaz kapısı camı kırılarak sıçrayabilir.

- ▶ Cihaz kapağındaki camı temizlemek için aşındırıcı veya keskin metal kazıyıcı kullanılmamalıdır, aksi takdirde yüzeyler çizilebilir.

1. Temizlik maddelerine ilişkin uyarılara dikkat ediniz. → Sayfa 12
2. Cihaz bileşenlerinin veya yüzeylerin temizlenmesine yönelik uyarılar dikkate alınmalıdır.
3. Eğer aksi belirtilmediyse:
  - Cihaz bileşenlerini sıcak deterjanlı su ve bulaşık bezi ile temizleyiniz.
  - Yumuşak bir bezle kurulayınız.

## 11.3 Pişirme bölümünün temizlenmesi

### DİKKAT!

Usulüne uygun olmayan temizlik pişirme bölümüne zarar verebilir.

- ▶ Fırın spreyi, ovalama maddeleri veya diğer aşındırıcı fırın temizleyicilerini kullanmayınız.

1. Temizlik maddelerine ilişkin uyarılara dikkat ediniz. → Sayfa 12
2. Sıcak sabunlu su veya sirkeli su ile temizleyiniz.
3. Aşırı kirlenme durumunda, fırın temizleme maddesi kullanınız.  
Fırın temizleme maddesi yalnızca pişirme bölümü soğukken kullanılmalıdır.  
**İpucu:** Rahatsız edici kokuları gidermek için bir fincan suya birkaç damla limon eklenerek en yüksek mikrodalga kademesinde 1 - 2 dakika ısıtılmalıdır. Kaynamanın gecikmesi için kabın içine bir kaşık koyulmalıdır.
4. Pişirme bölümü yumuşak bir bezle silinmelidir.
5. Pişirme bölümü, kapağı açık şekilde kurumaya bırakılmalıdır.

## 11.4 Cihazın ön tarafının temizlenmesi

### DİKKAT!

Usulüne uygun olmayan temizlik, cihazın ön kısmına zarar verebilir.

- ▶ Temizlik için cam temizleyici, metal kazıyıcı veya cam kazıyıcı kullanmayınız.
- ▶ Paslanmaz çelik cephelerde korozyonu önlemek için kireç lekelerini, yağ lekelerini, nişasta lekelerini ve protein lekelerini hemen çıkarınız.
- ▶ Paslanmaz çelik yüzeylerde, sıcak yüzeylere özel paslanmaz çelik bakım malzemesi kullanılmalıdır.

1. Temizlik maddelerine ilişkin uyarılara dikkat ediniz. → Sayfa 12
2. Cihazın ön tarafı sıcak deterjanlı su ve bezle temizlenmelidir.  
**Not:** Cihazın ön yüzeyindeki küçük renk farkları örneğin cam, plastik veya metal gibi farklı malzemelerden kaynaklanmaktadır.
3. Paslanmaz çelik cihaz cephelerinde, paslanmaz çelik bakım ürünlerini yumuşak bir bezle çok ince bir tabaka halinde uygulayınız.  
Paslanmaz çelik bakım malzemesini müşteri hizmetlerinden veya yetkili satıcıdan temin edebilirsiniz.
4. Yumuşak bir bezle kurulmalıdır.

## 11.5 Kumanda panelinin temizlenmesi

### DİKKAT!

Usulüne uygun olmayan temizlik kumanda paneline zarar verebilir.

- ▶ Kumanda panelini asla ıslak silmeyiniz.
1. Temizlik maddelerine ilişkin uyarılara dikkat ediniz. → Sayfa 12
  2. Kumanda panelini mikrofiber bir bezle veya yumuşak ve nemli bir bezle temizleyiniz.
  3. Yumuşak bir bezle kurulmalıdır.

## 11.6 Kapak camlarının temizlenmesi

### DİKKAT!

Usulüne uygun olmayan temizlik kapak camına zarar verebilir.

- ▶ Cam kazıyıcı kullanmayınız.
1. Temizlik maddelerine ilişkin uyarılara dikkat ediniz. → Sayfa 12
  2. Kapak camları nemli bir bez ve cam temizleyicisi ile temizlenmelidir.  
**Not:** Kapak camlarındaki leke gibi görünen gölgeler, pişirme bölümü aydınlatmasının ışık yansımalarıdır.
  3. Yumuşak bir bezle kurulmalıdır.

## 11.7 Temizlik desteği

Temizlik desteği pişirme bölümünü arada bir temizlemek için hızlı bir alternatiftir. Temizlik desteği deterjanlı suyun buharlaşmasıyla kirleri yumuşatır. Böylelikle bunlar daha kolay çıkarılabilir.

### Temizlik desteğinin ayarlanması

1. Bir fincan içindeki suya birkaç damla deterjan eklenmelidir.
2. Kaynamanın gecikmesi için fincana bir kaşık koyulmalıdır.
3. Fincan, pişirme bölümünün ortasına yerleştirilmelidir.
4. Yakl. 4 saniye boyunca <sup>800</sup>clean üzerine basılmalıdır.
5. <sup>start</sup>+30sec üzerine basılmalıdır.
- ✓ Süre dolduktan sonra bir sinyal sesi duyulur.
6. Pişirme bölümü yumuşak bir bezle silinmelidir.
7. Pişirme bölümü, kapağı açık şekilde kurumaya bırakılmalıdır.

## 12 Arızaları giderme

Cihazınızdaki küçük arızaları kendiniz giderebilirsiniz. Müşteri hizmetlerine başvurmadan önce arıza gidermeye ilişkin verilen bilgilerden yararlanınız. Bu sayede gereksiz masrafı önlemiş olursunuz.

### ⚠ UYARI – Yaralanma tehlikesi!

Usulüne aykırı onarımlar tehlike teşkil eder.

- ▶ Sadece eğitimini almış uzman personel cihazda onarımlar yapabilir.
- ▶ Cihazın arızalanması halinde müşteri hizmetlerini arayın.

### 12.1 Fonksiyon arızaları

Hata	Nedeni ve sorun giderme
Cihaz çalışmıyor.	Şebeke bağlantı kablosunun elektrik fişi takılı değil. ▶ Cihazı elektrik şebekesine bağlayınız.
	Sigorta arızalı. ▶ Sigorta kutusundaki ilgili sigortayı kontrol ediniz.
	Elektrik beslemesi kesildi. ▶ Oda aydınlatmasının veya odadaki diğer cihazların çalışıp çalışmadığını kontrol ediniz.
	Fonksiyonel arıza 1. Sigorta, sigorta kutusundan kapatılmalıdır. 2. Sigorta yakl. 10 saniye sonra yeniden açılmalıdır. 3. Fonksiyon arızası tekrar ortaya çıkarsa, müşteri hizmetleriyle iletişime geçilmelidir.
	Kapak tamamen kapalı değil. ▶ Cihaz kapağının arasına yemek artıklarının veya yabancı bir maddenin girip girmediği kontrol ediniz.
Yemekler eskiye oranla daha yavaş ısınıyor.	Mikrodalga gücü çok düşük ayarlanmış. ▶ Daha yüksek bir mikrodalga gücünü ayarlayınız.
	Cihazın içine olması gerekenden daha fazla miktarda yemek koyulmuş. ▶ Daha uzun bir süre ayarlayınız. İki katı miktar, iki katı süre gerektirir.
	Yemekler önceliklere göre daha soğuktu. ▶ Yiyecekleri ters çeviriniz veya ara sıra karıştırınız.
Döner tabla çiziliyor ya da sürtünüyor.	Döner tabla tahriğinde kir veya yabancı cisimler mevcut. ▶ Çevirme halkasını ve pişirme bölümündeki oyuğu temizleyiniz.
Mikrodalga çalışması duruyor.	Cihazda arıza var. ▶ Bu hata tekrar meydana gelirse, müşteri hizmetlerini arayınız.
Göstergede bir görünüyor.	Demo modu aktiftir. ▶ Demo modu devre dışı bırakılmalıdır. → "Temel ayarlar", Sayfa 12

## 13 Atığa verme

### 13.1 Eski cihazları atığa verme

Çevreye duyarlı bir imha işlemiyle çok değerli ham maddeler yeniden kullanılmak üzere değerlendirilebilir.

- ▶ Cihazı çevreye zarar vermeyecek şekilde imha ediniz.  
Güncel imha yol ve yöntemleri hakkında bilgi edinmek için lütfen yetkili satıcınıza veya bağlı olduğunuz belediyeye ya da şehir idaresine başvurunuz.



Bu ürün T.C. Çevre ve Şehircilik Bakanlığı tarafından yayımlanan "Atık Elektrikli ve Elektronik Eşyaların Kontrolü Yönetmeliği"nde belirtilen zararlı ve yasaklı maddeleri içermez. AEEE yönetmeliğine uygundur. Bu ürün, geri dönüşümlü ve tekrar kullanılabilir nitelikteki yüksek kaliteli parça ve malzemelerden üretilmiştir. Bu nedenle, ürünü, hizmet ömrünün sonunda evsel veya diğer atıklarla birlikte atmayın. Elektrikli ve elektronik cihazların geri dönüşümü için bir toplama noktasına götürün. Bu toplama noktalarını bölgenizdeki yerel yönetime sorun. Kullanılmış ürünleri geri kazanıma vererek çevrenin ve doğal kaynakların korunmasına yardımcı olun. Ürünü atmadan önce çocukların güvenliği için elektrik fişini kesin ve kilit mekanizmasını kırarak çalışmaz duruma getirin.

## 14 Müşteri hizmetleri

Ülkenizde geçerli olan garanti süresi ve garanti koşulları ile ilgili ayrıntılı bilgileri müşteri hizmetlerimizden, yetkili satıcınızdan veya Web sitemizden alabilirsiniz.

Müşteri hizmetlerine başvurduğunuzda cihazınızın ürün numarasını (E-Nr.) ve imalat numarasını (FD) hazır bulundurunuz.

İthalatçı Firma: BSH Ev Aletleri ve Sanayi Ticaret A.Ş.  
Fatih Sultan Mehmet Mah. Balkan Cad. No:51  
Ümraniye-İstanbul-Türkiye

Tel : 0216 528 90 00 Fax : 0216 528 99 99

Üretici Firma : BSH Hausgeräte GmbH

Carl-Wery Straße 34  
81739 München, Germany

www.bosch-home.com

Müşteri hizmetlerinin irtibat bilgileri, ekteki müşteri hizmetleri dizinde veya web sitemizde yer almaktadır.

Tüm yetkili servis istasyonlarının iletişim bilgilerine aşağıdaki web sitemizden ulaşabilirsiniz.

<https://www.bosch-yetkiliservisi.com/>

Ayrıca yetkili servis istasyonlarına ait bilgiler, ilgili bakanlık tarafından oluşturulan [www.servis.gov.tr](http://www.servis.gov.tr) adresli web sitesinde yer almaktadır.

### 14.1 Ürün numarası (E-Nr.) ve imalat numarası (FD)

Ürün numarasını (E-Nr.) ve imalat numarasını (FD) cihazın tip etiketinde bulabilirsiniz.

Numaraların yer aldığı tip plaketi, cihazın kapağını açtığınızda görebilirsiniz.



Cihaz bilgilerini ve müşteri hizmetlerinin telefon numarasını hızlıca bulabilmeniz için bilgileri not etmenizi öneririz.

### 14.2 Garanti Şartları

Kullanım Süresi: 10 YIL (Ürünün fonksiyonunu yerine getirebilmesi için gerekli yedek parça bulundurma süresi).

Malın ayıplı olduğunun anlaşılması durumunda tüketici, 6502 sayılı Tüketicinin Korunması Hakkında Kanunun 11 inci maddesinde yer alan;

- Sözleşmeden dönme
- Satış bedelinden indirim isteme,
- Ücretsiz onarılmasını isteme,
- Satılanın ayıpsız bir misli ile değiştirilmesini isteme,

haklarından birini kullanabilir.

Tüketicinin bu haklarından ücretsiz onarım hakkını seçmesi durumunda satıcı; işçilik masrafı, değiştirilen parça bedeli ya da başka herhangi bir ad altında hiçbir ücret talep etmeksizin malın onarımını yapmak veya yaptırmakla yükümlüdür. Tüketici ücretsiz onarım hakkını üretici veya ithalatçıya karşı da kullanılabilir.

Satıcı, üretici ve ithalatçı tüketicinin bu hakkını kullanmasından müteselsilen sorumludur.

Tüketicinin, ücretsiz onarım hakkını kullanması halinde malın;

- Garanti süresi içinde tekrar arızalanması,
- Tamiri için gereken azami sürenin aşılması,
- Tamirinin mümkün olmadığının, yetkili servis istasyonu, satıcı, üretici veya ithalatçı tarafından bir raporla belirlenmesi durumlarında;

tüketici malın bedel iadesini, ayıp oranında bedel indirimini veya imkan varsa malın ayıpsız misli ile değiştirilmesini satıcıdan talep edilir. Satıcı, tüketicinin talebini reddedemez. Bu talebin yerine getirilmemesi durumunda satıcı, üretici ve ithalatçı müteselsilen sorumludur.

## 15 Pişirme önerileri

Burada çeşitli yemeklere ilişkin uygun ayarları, en iyi aksesuar ve kapları bulabilirsiniz. Öneriler optimum şekilde cihazınız için belirlenmiştir.

### 15.1 Yapılması gerekenler

Burada, ayar önerilerinden en iyi şekilde faydalanabilmeniz için adım adım yapmanız gerekenleri öğrenebilirsiniz. Cihazı ideal şekilde nasıl kullanacağınıza ve ayarlayacağınıza dair bilgiler ve ipuçları ile birlikte, çok sayıda yemek hakkında bilgiler bulacaksınız.

#### ⚠ UYARI – Yanma tehlikesi!

Isıtılan yemekler etrafa ısı yayar. Kap ısınabilir.

- ▶ Kap veya aksesuar her zaman bir mutfak eldiveniyle pişirme bölümünden çıkarılmalıdır.

**Not:** Tablolarda verilen süreler kılavuz değerlerdir ve yiyeceğin kalitesine ve kıvamına bağlıdır.

1. Kullanmadan önce, ihtiyacınız olmayan kaplarını pişirme bölümünden çıkarınız.
2. Önerilen ayarlardan bir yemek seçiniz.
3. Yiyecekleri uygun kaplara koyunuz.  
→ "Mikrodalgaya uygun kap ve aksesuarlar", Sayfa 9
4. Kabı döner tablaya koyunuz.
5. Cihaz, ayar önerilerine göre ayarlanmalıdır. Zaman aralıkları genellikle önerilen ayarlarda verilir. Önce daha kısa süreyi ayarlayınız. Gerekirse süreyi uzatınız. Mikrodalga kademeleri ve süreleri Tablo 2'de belirtilmişse, önce ilk mikrodalga kademesini ve süresini ve ardından sinyalden sonra ikinciyi ayarlayınız.

### Mikrodalga ile buz çözme

Mikrodalgada dondurulmuş yiyeceklerin buzunu çözmek için önerilen ayarları izleyin.

Yiyecek	g cinsinden ağırlık	W cinsinden mikrodalga kademesi	Dakika cinsinden süre
Bütün sığır, dana ve domuz eti (kemikli ve kemiksiz)	800	1. 180 2. 90	1. 15 2. 10 - 20
Bütün sığır, dana ve domuz eti (kemikli ve kemiksiz)	1000	1. 180 2. 90	1. 20 2. 15 - 25
Bütün sığır, dana ve domuz eti (kemikli ve kemiksiz)	1500	1. 180 2. 90	1. 30 2. 20 - 30
Parçalanmış veya dilimlenmiş sığır, dana veya domuz eti	200	1. 180 2. 90	1. 2 <sup>1</sup> 2. 4 - 6
Parçalanmış veya dilimlenmiş sığır, dana veya domuz eti	500	1. 180 2. 90	1. 5 <sup>1</sup> 2. 5 - 10
Parçalanmış veya dilimlenmiş sığır, dana veya domuz eti	800	1. 180 2. 90	1. 8 <sup>1</sup> 2. 10 - 15

<sup>1</sup> Çevirirken çözülen parçalar birbirinden ayrılmalıdır.

<sup>2</sup> Yemekler yassı bir şekilde dondurulmalıdır.

<sup>3</sup> Buzu çözülmüş olan et çıkarılmalıdır.

<sup>4</sup> Yemek birkaç kez çevrilmelidir.

<sup>5</sup> Buzu çözülen parçalar birbirinden ayrılmalıdır.

<sup>6</sup> Yemek ara sıra dikkatlice karıştırılmalıdır.

<sup>7</sup> Ambalaj tamamen çıkarılmalıdır.

<sup>8</sup> Yalnızca kaplamasız, kaymaksız, jelatinsiz veya kremasız pastaların buzunu çözülmelidir.

<sup>9</sup> Pasta parçaları birbirinden ayrılmalıdır.

**İpucu:** Tablolardan farklı miktarlar hazırlamak istiyorsanız, miktarı iki katına çıkarmak için süreyi yaklaşık iki katına ayarlayınız.

### 15.2 Buz çözme

Cihazınızı donmuş yiyeceklerin buzunu çözmek için kullanabilirsiniz.

#### Yiyeceklerin buzunu çözme

1. Dondurulmuş yiyecekleri döner tabla üzerindeki açık bir kaba koyunuz.  
Hassas kısımları küçük alüminyum folyo parçalarıyla örtebilirsiniz, örn. tavuk bacakları ve kanatları veya kızartmaların yağlı kenarları. Folyo, fırın duvarlarına değmemelidir.
2. Çalışmayı başlatınız.  
Çözülme süresinin yarısı dolduktan sonra alüminyum folyoyu çıkartabilirsiniz.
3. **Not:** Et ve kümes hayvanlarını çözdüğünüzde, sıvı oluşur.  
Çevirme sırasında sıvı çıkarılmalı ve hiçbir şekilde tekrar kullanılmamalıdır veya başka bir yiyecek ile temas etmesine izin verilmemelidir.
4. Yiyecekleri arada bir veya iki kez çeviriniz veya karıştırınız.  
Büyük parçaları birkaç kez çeviriniz.
5. Sıcaklığın eşitlenmesini sağlamak için, buz çözülen yiyeceği oda sıcaklığında yaklaşık 10 ila 20 dakika dinlendiriniz.  
Bu süreden sonra, kümes hayvanlarının içlerini temizleyebilirsiniz. Eti, iç kısmında küçük donmuş bir bölüm varken de işleyebilirsiniz.



Yiyecek	g cinsinden ağırlık	W cinsinden mikrodalga kademesi	Dakika cinsinden süre
Kıyma, karışık <sup>2,3</sup>	200	90	10 <sup>4</sup>
Kıyma, karışık <sup>2,3</sup>	500	1. 180 2. 90	1. 5 <sup>4</sup> 2. 10 - 15
Kıyma, karışık <sup>2,3</sup>	800	1. 180 2. 90	1. 8 <sup>4</sup> 2. 10 - 20
Kümes hayvanı veya kümes hayvanı parçaları <sup>5</sup>	600	1. 180 2. 90	1. 8 2. 10 - 20
Kümes hayvanı veya kümes hayvanı parçaları <sup>5</sup>	1200	1. 180 2. 90	1. 15 2. 10 - 20
Balık filetosu, balık pizolası veya balık dilimleri <sup>5</sup>	400	1. 180 2. 90	1. 5 2. 10 - 15
Sebze, örn. bezelye	300	180	10 - 15
Meyve, örn. frambuaz <sup>5</sup>	300	180	7 - 10 <sup>6</sup>
Meyve, örn. frambuaz <sup>5</sup>	500	1. 180 2. 90	1. 8 <sup>6</sup> 2. 5 - 10
Tereyağı, yumuşatma <sup>7</sup>	125	1. 180 2. 90	1. 1 2. 2 - 3
Tereyağı, yumuşatma <sup>7</sup>	250	1. 180 2. 90	1. 1 2. 3 - 4
Bütün ekme	500	1. 180 2. 90	1. 6 2. 5 - 10
Bütün ekme	1000	1. 180 2. 90	1. 12 2. 10 - 20
Pasta, kuru, örn. Kuru pasta <sup>8,9</sup>	500	90	10 - 15
Pasta, kuru, örn. Kuru pasta <sup>8,9</sup>	750	1. 180 2. 90	1. 5 2. 10 - 15
Pasta, yumuşak, örn. meyveli kek, süzme yoğurtlu kek <sup>8</sup>	500	1. 180 2. 90	1. 5 2. 15 - 20
Pasta, yumuşak, örn. meyveli kek, süzme yoğurtlu kek <sup>8</sup>	750	1. 180 2. 90	1. 7 2. 15 - 20

<sup>1</sup> Çevirirken çözölen parçalar birbirinden ayrılmalıdır.

<sup>2</sup> Yemekler yassı bir şekilde dondurulmalıdır.

<sup>3</sup> Buzu çözölmüş olan et çıkarılmalıdır.

<sup>4</sup> Yemek birkaç kez çevrilmelidir.

<sup>5</sup> Buzu çözölen parçalar birbirinden ayrılmalıdır.

<sup>6</sup> Yemek ara sıra dikkatlice karıştırılmalıdır.

<sup>7</sup> Ambalaj tamamen çıkarılmalıdır.

<sup>8</sup> Yalnızca kaplamasız, kaymaksız, jelatinsiz veya kremasız pastaların buzu çözölmelidir.

<sup>9</sup> Pasta parçaları birbirinden ayrılmalıdır.

### 15.3 Isıtma

Cihazınız ile yiyecekleri ısıtabilirsiniz.

#### Yiyeceklerin ısıtılması

##### ⚠ UYARI – Yanma tehlikesi!

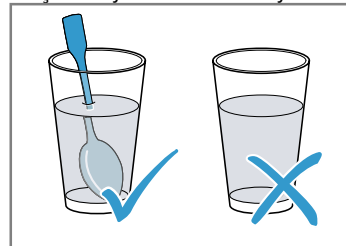
Isıtılan yemekler etrafa ısı yayar. Kap ısınabilir.

- ▶ Kap veya aksesuar her zaman bir mutfak eldiveniyle pişirme bölümünden çıkarılmalıdır.

##### ⚠ UYARI – Haşlanma tehlikesi!

Sıvıların ısıtılması esnasında kaynama gecikebilir. Yani, sıvılar kaynama sıcaklığına ulaşır ancak bu sırada standart buhar kabarcıkları yükselmez. Kabın sadece biraz sarsılması durumunda bile sıcak sıvı aniden taşabilir ve sıçrayabilir.

- ▶ Isıtma işlemi sırasında kabın içerisine daima bir kaşık koyulmalıdır. Böylece kaynama gecikir.



**DİKKAT!**

Metalin pişirme bölümü duvarına temas etmesi halinde cihaza veya kapağın iç camına zarar veren kıvılcıklar çıkar.

► Metaller, örn. camın içindeki kaşıklar pişirme bölümü duvarlarından ve kapağın iç kısmından en az 2 cm uzakta olmalıdır.

1. Hazır yemekleri ambalajından çıkarınız ve mikrodalgaya uygun bir kaba koyunuz.
2. Yiyecekleri kapta düz olarak yayınız.

3. Yiyecekleri uygun bir kapak, tabak veya özel mikrodalga folyosu ile örtünüz.
4. Çalışmayı başlatınız.
5. Yiyecekleri arada birkaç kez çeviriniz veya karıştırınız. Yemekteki farklı yiyecek türleri, farklı hızlarda ısınabilir.
6. Sıcaklığı kontrol ediniz.
7. Sıcaklığın eşitlenmesini sağlamak için, ısıtılmış yiyeceği oda sıcaklığında 2-5 dakika dinlendiriniz.

**Dondurulmuş yiyeceklerin mikrodalga ile ısıtılması**

Lütfen dondurulmuş yiyecekleri mikrodalgada ısıtmak için önerilen ayarlara dikkat ediniz.

Yiyecek	g cinsinden ağırlık	W cinsinden mikrodalga kademesi	Dakika cinsinden süre
Menü, tencere yemeği, hazır yemek (2-3 bileşenli)	300 - 400	600	8 - 11
Çorba	400	600	8 - 10
Sebze yemeği	500	600	10 - 13
Soslu et dilimleri ya da et parçaları, örn. gulaş	500	600	12 - 17 <sup>1</sup>
Güveçler, örn. Lazanya, Cannelloni	450	600	10 - 15
Garnitürler, örn. pirinç, makarna <sup>2</sup>	250	600	2 - 5
Garnitürler, örn. pirinç, makarna <sup>2</sup>	500	600	8 - 10
Sebze, örn. bezelye, brokoli, havuç <sup>3</sup>	300	600	8 - 10
Sebze, örn. bezelye, brokoli, havuç <sup>3</sup>	600	600	14 - 17
Dondurulmuş ıspanak <sup>4</sup>	450	600	11 - 16

<sup>1</sup> Karıştırırken et parçaları birbirinden ayrılmalıdır.

<sup>2</sup> Yemeğe biraz sıvı eklenmelidir.

<sup>3</sup> Kaba zemini kaplayacak kadar su eklenmelidir.

<sup>4</sup> Yemek su eklenmeden pişirilmelidir.

**Mikrodalga ile ısıtma**

Mikrodalga ile ısıtma için önerilen ayarlara dikkat ediniz.

Yiyecek	Miktar	W cinsinden mikrodalga kademesi	Dakika cinsinden süre
İçecekler <sup>1</sup>	200 ml	800	2 - 3 <sup>2,3</sup>
İçecekler <sup>1</sup>	500 ml	800	3 - 4 <sup>2,3</sup>
Bebek maması, örn. biberonda süt <sup>4</sup>	50 ml	360	yakl. 0,5 <sup>5,6</sup>
Bebek maması, örn. biberonda süt <sup>4</sup>	100 ml	360	yakl. 1 <sup>5,6</sup>
Bebek maması, örn. biberonda süt <sup>4</sup>	200 ml	360	1,5 <sup>5,6</sup>
1 tas çorba	200 g	600	2 - 3
Çorba, 2 kase	400 g	600	4 - 5
Menü, tencere yemeği, hazır yemek (2-3 bileşenli)	350 - 500 g	600	4 - 8
Soslu et <sup>7</sup>	500 g	600	8 - 11
Sebze yemeği	400 g	600	6 - 8

<sup>1</sup> Cama bir kaşık koyulmalıdır.

<sup>2</sup> Alkollü içecekler ısıtılmamalıdır.

<sup>3</sup> Yemek ara sıra kontrol edilmelidir.

<sup>4</sup> Bebek mamaları emzik veya kapak olmadan ısıtılmalıdır.

<sup>5</sup> Isittikten sonra yemek daima iyice çalkalanmalıdır.

<sup>6</sup> Mutlaka sıcaklığı kontrol ediniz.

<sup>7</sup> Et dilimleri birbirinden ayrılmalıdır.

<sup>8</sup> Yemeğe biraz sıvı eklenmelidir.

Yiyecek	Miktar	W cinsinden mikrodalga kademesi	Dakika cinsinden süre
Sebze yemeği	800 g	600	8 - 11
Sebze, 1 porsiyon <sup>8</sup>	150 g	600	2 - 3
Sebze, 2 porsiyon <sup>8</sup>	300 g	600	3 - 5

<sup>1</sup> Cama bir kaşık koyulmalıdır.

<sup>2</sup> Alkollü içecekler ısıtılmamalıdır.

<sup>3</sup> Yemek ara sıra kontrol edilmelidir.

<sup>4</sup> Bebek mamaları emzik veya kapak olmadan ısıtılmalıdır.

<sup>5</sup> Isıttıktan sonra yemek daima iyice çalkalanmalıdır.

<sup>6</sup> Mutlaka sıcaklığı kontrol ediniz.

<sup>7</sup> Et dilimleri birbirinden ayrılmalıdır.

<sup>8</sup> Yemeğe biraz sıvı eklenmelidir.

## 15.4 Pişirme

Cihazınızla yemek pişirebilirsiniz.

### Yemeklerin pişirilmesi

#### UYARI – Yanma tehlikesi!

Isıtılan yemekler etrafa ısı yayar. Kap ısınabilir.

- Kap veya aksesuar her zaman bir mutfak eldiveniyle pişirme bölümünden çıkarılmalıdır.

1. Kapların pişirme bölümüne sığıdığından ve döner tablanın serbestçe dönüp dönmediğinden emin olunmalıdır.
2. Yiyecekler tabağa düz şekilde yayılmalıdır.
3. Yiyecekler uygun bir kapak, tabak veya özel mikrodalga folyosu ile örtülmelidir.
4. Kap, döner tablanın üzerine koyulmalıdır.
5. Çalışma başlatılmalıdır.
6. Sıcaklığın eşitlenmesini sağlamak için, ısıtılmış yiyecek oda sıcaklığında 2-5 dakika dinlendirilmelidir.

### Mikrodalga ile pişirme

Yemek	Miktar	Aksesuar	W cinsinden mikrodalga kademesi	Dakika cinsinden süre	Uyarılar
Balık, örn. fileto parçaları	400 g	Üzeri açık kap	600	10-15	Yemeğe biraz su, limon suyu veya şarap eklenmelidir.
Sebze, taze	250 g	Üzeri kapalı kap	600	5-10	Malzemeler aynı büyüklükte parçalar halinde kesilmelidir. Her 100 g için 1 ila 2 yemek kaşığı su ilave edilmelidir. Yemek arada bir karıştırılmalıdır.
Sebze, taze	500 g	Üzeri kapalı kap	600	10-15	Yemek arada bir karıştırılmalıdır.
Patates	250 g	Üzeri kapalı kap	600	8-10	Malzemeler aynı büyüklükte parçalar halinde kesilmelidir. Her 100 g için 1 ila 2 yemek kaşığı su ilave edilmelidir. Yemek arada bir karıştırılmalıdır.
Patates	500 g	Üzeri kapalı kap	600	11-14	Malzemeler aynı büyüklükte parçalar halinde kesilmelidir. Her 100 g için 1 ila 2 yemek kaşığı su ilave edilmelidir. Yemek arada bir karıştırılmalıdır.
Patates	750 g	Üzeri kapalı kap	600	15-22	Malzemeler aynı büyüklükte parçalar halinde kesilmelidir. Her 100 g için 1 ila 2 yemek kaşığı su ilave edilmelidir. Yemek arada bir karıştırılmalıdır.

Yemek	Miktar	Aksesuar	W cinsinde n mikrodalga kademesi	Dakika cinsinden süre	Uyarılar
Pilav	125 g	Üzeri kapalı kap	1. 800 2. 180	1. 5-7 2. 12-15	İki katı kadar sıvı eklenmelidir.
Pilav	250 g	Üzeri kapalı kap	1. 800 2. 180	1. 6-8 2. 15-18	İki katı kadar sıvı eklenmelidir.
Meyve, komposto	500 g	Üzeri kapalı kap	600	9-12	-
Tatlılar, örn. puding, toz halinde	500 ml	Üzeri kapalı kap	600	6-8	Puding ara sıra çırpma teli ile 2 ila 3 defa iyice karıştırılmalıdır.

### 15.5 Sonraki mikrodalga ile buz çözme, ısıtma ve pişirmeye yönelik ipuçları

Mikrodalga ile buz çözme, ısıtma ve pişirmede iyi sonuçlar almak için bu ipuçlarını dikkate alınız.

Konu	İpucu
Yemeğiniz çok kuru.	<ul style="list-style-type: none"> <li>Süre kısaltılmalı veya daha düşük bir mikrodalga kademesi seçilmelidir.</li> <li>Yemeğin üzeri kapatılmalı ve daha fazla sıvı ilave edilmelidir.</li> </ul>

Konu	İpucu
Sürenin dolmasına rağmen yemeğinizin buz çözülmedi, ısınmadı veya pişmedi.	Süre uzatılmalıdır. Daha büyük miktarlar ve yüksek yiyecekler daha uzun süre pişmelidir.
Sürenin dolmasına rağmen dışı aşırı ısınırsa da yemeğiniz hazır değil.	<ul style="list-style-type: none"> <li>Arada bir karıştırılmalıdır.</li> <li>Mikrodalga kademesi düşürülmeli ve süre uzatılmalıdır.</li> </ul>
Buz çözme işleminin ardından kümes hayvanının veya etin dışı pişiyor ancak içinin buz çözülüyor.	<ul style="list-style-type: none"> <li>Mikrodalga kademesi düşürülmelidir.</li> <li>Buzu çözülecek büyük yiyecekler birkaç kez çevrilmelidir.</li> </ul>

### 15.6 Test yemekleri

Bu genel bakış cihazın EN 60350-1:2013, IEC 60350-1:2011 ve EN 60705:2012, IEC 60705:2010 normuna göre test edilmesini kolaylaştırmak amacıyla kontrol enstitüleri için hazırlanmıştır.

#### Mikrodalga ile pişirme

Yiyecek	W cinsinden mikrodalga kademesi	Dakika cinsinden süre	Uyarı
Yumurtalı süt, 750 g	1. 360 2. 90	1. 12 - 17 2. 20 - 25	20 x 25 cm payreks kalıbı döner tabla üzerine yerleştiriniz.
Bisküvi	600	8 - 10	22 cm çapındaki payreks kalıbı döner tabla üzerine yerleştiriniz.
Dalyan köfte	600	23 - 28	Payreks kalıbı, döner tabla üzerine yerleştiriniz.

#### Mikrodalga ile buz çözme

Mikrodalga ile buz çözme için önerilen ayarlar.

Yiyecek	W cinsinden mikrodalga kademesi	Dakika cinsinden süre	Uyarı
Et	1. 180 2. 90	1. 5 - 7 2. 10 - 15	22 cm çapındaki payreks kalıbı döner tabla üzerine yerleştiriniz.

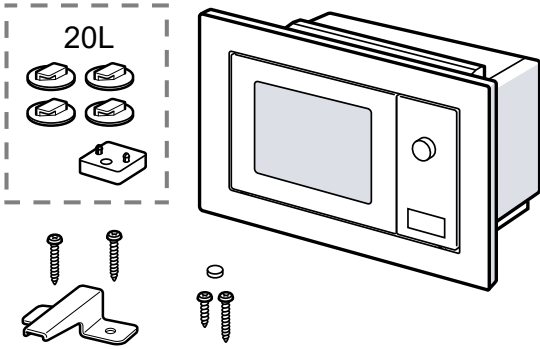
## 16 Montaj kılavuzu

Cihazın montajı sırasında bu bilgilere dikkat ediniz.



### 16.1 Teslimat kapsamı

Ambalajından çıkardıktan sonra tüm parçalarda nakliyeden kaynaklanan hasarlar olup olmadığını ve parçaların eksiksiz olup olmadığını kontrol edin.



### 16.2 Güvenli montaj

Cihazı monte ederken bu güvenlik bilgilerinizi dikkate alınız.

- Sadece montaj kılavuzuna göre yapılmış uzmanca bir kurma sayesinde, kullanım güvenliği garanti edilmiş olur. Yerleşim yerinde sorunsuz çalışmadan tesisatçı sorumludur.
- Ambalajı açıldıktan sonra cihaz kontrol edilmelidir. Bir nakliye hasarı olması durumunda bağlanmamalıdır.
- Fırını ve kapağını cihazı çalıştırmadan önce ambalaj malzemelerini ve yapışkanlı bantları pişirme bölümünden ve kapağında çıkarınız.
- Kapağın iç kısmındaki şeffaf folyoyu asla çıkarmayınız.
- Aksesuarların montajı için montaj sayfalarına dikkat edilmelidir.
- Gömme mobilyalar 90 °C'lik sıcaklığa kadar, yan mobilya yüzeyleri ise 65 °C'lik sıcaklığa kadar dayanıklı olmalıdır.
- Cihaz bir dekor veya mobilya kapağının arkasına monte edilmemelidir. Aşırı ısınma nedeniyle tehlike oluşturur.

- Mobilyada yapılacak kesim işleri cihaz takılmadan önce yapılmalıdır. Talaşlar temizlenmelidir. Elektrikli ünitelerin işlevi olumsuz etkilenebilir.
- Sadece eğitimli bir uzman personel soket olmadan cihazların bağlantısını yapabilir. Hatalı bağlantıdan kaynaklanan hasarlarda garanti hakkı ortadan kalkar.

#### ⚠ UYARI – Yaralanma tehlikesi!

Montaj sırasında erişilebilen parçalar keskin kenarlı olabilir ve kesilme kaynaklı yaralanmalara neden olabilir.

- ▶ Koruyucu eldiven takınız

#### ⚠ UYARI – Yangın tehlikesi!

Elektrik kablosunun uzatılması ve izin verilmemiş adaptörlerin kullanılması tehlikelidir.

- ▶ Uzatma kabloları veya çoklu priz takımları kullanmayın.

### 16.3 Elektrik bağlantısı

Cihazın elektrik bağlantısının güvenli şekilde sağlanması için bu bilgileri dikkate alınız.

#### ⚠ UYARI – Elektrik çarpması tehlikesi!

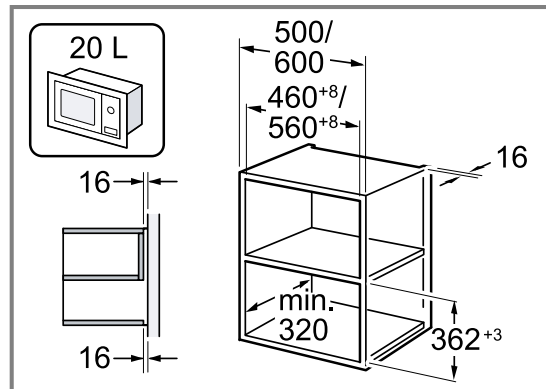
Usulüne uygun olmayan kurulumlar tehlikelidir.

- ▶ Bir priz bağlantısını veya bağlantı kablosu değişimini sadece bir elektrik uzmanı, ilgili talimatları dikkate alarak yapabilir.
- ▶ Cihaz sadece kurallara uygun olarak kurulmuş korumalı kontak prize takılmalıdır.
- ▶ Montajdan sonra fişe ulaşamıyorsa, kurulum tarafında en az 3mm kontak mesafeli birçok kutup ayırma düzeneği mevcut olmalıdır. Montaj sırasında bir elektrik temas koruyucusu mevcut olmalıdır.

### 16.4 Üst mutfak dolabına montaj

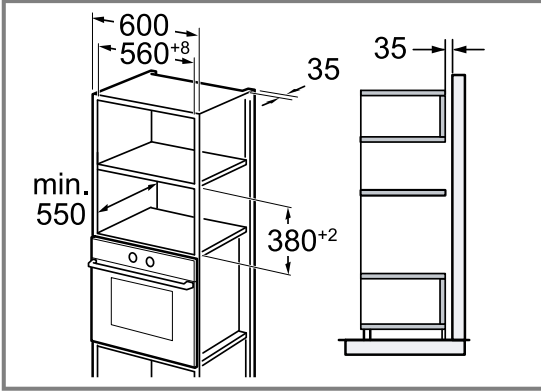
Tezgah üstü dolabındaki montaj ölçülerine ve güvenlik mesafelerine dikkat ediniz.

Sadece 20 L cihazlar bir üst mutfak dolabına monte edilmelidir.



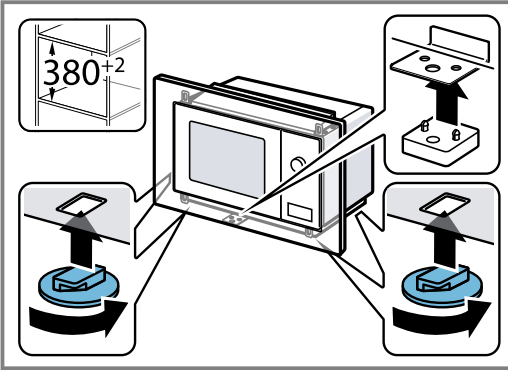
## 16.5 Kolon mutfak dolabına montaj

Boy dolabındaki montaj ölçülerine ve güvenlik mesafelerine dikkat ediniz.

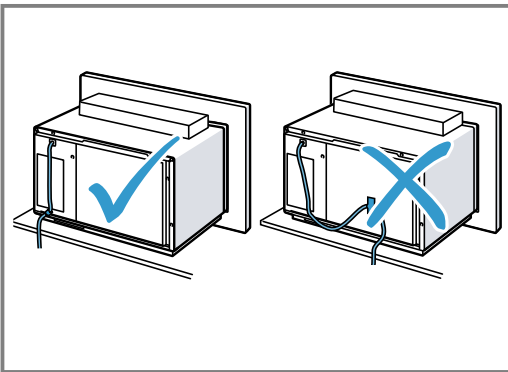


## 16.6 20 L cihazın hazırlanması

- 380<sup>+2</sup> mm yüksekliğindeki dolap nişinde, ayaklar mikrodalga tabanına sabitlenmelidir.
  - Mesafe parçası sabitleme köşebendine sabitlenmelidir.

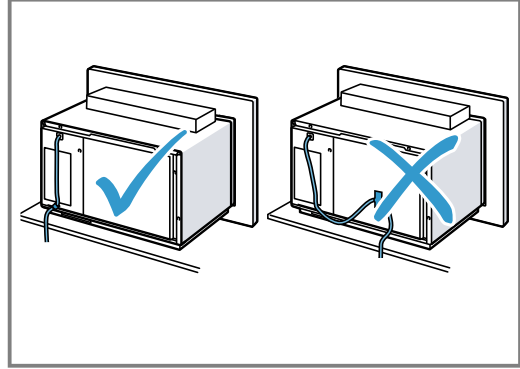


- Bağlantı hattı ısınmayacak, katlanmayacak veya sıkışmayacak şekilde cihazın arkasından geçirilmelidir.



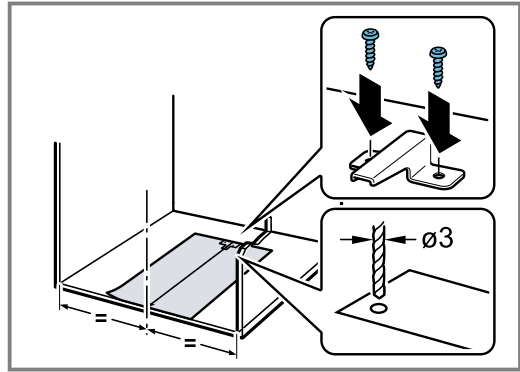
## 16.7 25 L cihazın hazırlanması

- Bağlantı hattı ısınmayacak, katlanmayacak veya sıkışmayacak şekilde cihazın arkasından geçirilmelidir.



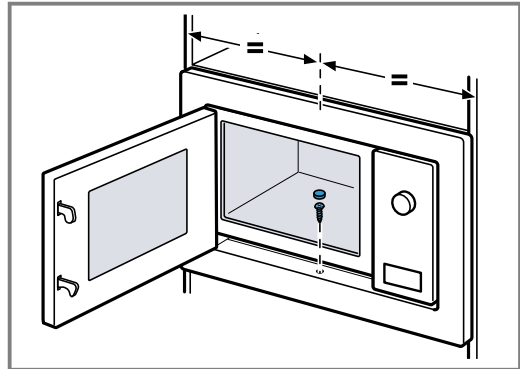
## 16.8 Mobilyanın hazırlanması

- Devrilme koruması monte edilmelidir.



## 16.9 Cihazın monte edilmesi

- Cihaz ortaya hizalanmalıdır.
- Cihazı mobilyaya sıkıca vidalanmalıdır.



- 380<sup>+2</sup> mm yüksekliğindeki dolap nişinde, uzun civata kullanılmalıdır.
- 362<sup>+3</sup> mm yüksekliğindeki dolap nişinde, kısa civata kullanılmalıdır.





## Thank you for buying a Bosch Home Appliance!

Register your new device on MyBosch now and profit directly from:

- **Expert tips & tricks for your appliance**
- **Warranty extension options**
- **Discounts for accessories & spare-parts**
- **Digital manual and all appliance data at hand**
- **Easy access to Bosch Home Appliances Service**

Free and easy registration – also on mobile phones:

[www.bosch-home.com/welcome](http://www.bosch-home.com/welcome)

**BOSCH**  
HOME APPLIANCES  
**SERVICE**

## Looking for help? You'll find it here.

Expert advice for your Bosch home appliances, help with problems or a repair from Bosch experts.

Find out everything about the many ways Bosch can support you:

[www.bosch-home.com/service](http://www.bosch-home.com/service)

Contact data of all countries are listed in the attached service directory.

### **BSH Hausgeräte GmbH**

Carl-Wery-Straße 34

81739 München, GERMANY

[www.bosch-home.com](http://www.bosch-home.com)

A Bosch Company



**9001626602** (020719)

tr