



**BOSCH**



**Register** your  
new device on  
MyBosch now and  
get free benefits:  
[bosch-home.com/  
welcome](https://bosch-home.com/welcome)

# Kurutma makinesi

**WTWH8760TR**

**[tr]** Kullanım kılavuzu ve  
kurulum talimatları

# Daha fazla bilgi için lütfen Dijital Kullanım Kılavuzuna bakın.



## İçindekiler tablosu

<b>1 Güvenlik.....</b>	<b>4</b>	<b>8 Kurutma hedefi.....</b>	<b>26</b>
1.1 Genel uyarılar .....	4	8.1 Kurutma hedefinin değiştirilmesi .....	26
1.2 Amaca uygun kullanım.....	4	8.2 Kurutma hedefinin uyarlanması .....	26
1.3 Kullanıcı grubu konusunda kısıtlama .....	4	<b>9 Programlar .....</b>	<b>27</b>
1.4 Güvenli kurulum .....	4	9.1 Otomatik programlar .....	27
1.5 Güvenli kullanım .....	7	9.2 Süreli programlar.....	28
1.6 Güvenli temizlik ve bakım.....	9	<b>10 Aksesuar.....</b>	<b>30</b>
<b>2 Maddi hasarların önlenmesi .....</b>	<b>11</b>	<b>11 Çamaşırlar .....</b>	<b>31</b>
<b>3 Çevrenin korunması ve tasarruf .....</b>	<b>11</b>	11.1 Çamaşırların hazırlanması .....	31
3.1 Ambalajı atığa verme .....	11	<b>12 Temel Kullanım .....</b>	<b>31</b>
3.2 Enerji tasarrufu .....	11	12.1 Cihazın açılması .....	31
3.3 Enerji tasarrufu modu .....	12	12.2 Programın ayarlanması .....	31
<b>4 Kurma ve bağlama .....</b>	<b>12</b>	12.3 Program ayarlarının uyarlanması .....	31
4.1 Cihazın ambalajından çıkarılması.....	12	12.4 Program ayarlarının kaydedilmesi .....	32
4.2 Teslimat kapsamı .....	12	12.5 Çamaşırların yerleştirilmesi ....	32
4.3 Cihazın kurulacağı yere ilişkin gereklilikler .....	13	12.6 Programın başlatılması.....	32
4.4 Su çıkış hortumu .....	14	12.7 Çamaşırların ilave edilmesi ....	32
4.5 Cihazın doğru konumlandırılması .....	16	12.8 Programın iptal edilmesi .....	32
4.6 Cihazın elektrik bağlantısının yapılması .....	16	12.9 Çamaşırların makineden çıkarılması .....	32
<b>5 Cihazı tanıma.....</b>	<b>17</b>	12.10 Cihazın kapatılması .....	33
5.1 Cihaz.....	17	12.11 Tiftik filtresi.....	33
5.2 Yün sepeti.....	18	12.12 Yoğuşma suyu kabı.....	34
5.3 Kumanda paneli .....	18	<b>13 Çocuk kilidi.....</b>	<b>35</b>
5.4 Kumanda mantığı .....	18	13.1 Çocuk kilidinin etkinleştirilmesi .....	35
<b>6 Ekran.....</b>	<b>20</b>	13.2 Çocuk kilidinin devre dışı bırakılması .....	35
<b>7 Tuşlar .....</b>	<b>22</b>		

<b>14 Yün sepeti.....</b>	<b>36</b>	18.2 Nem sensörü.....	48
14.1 Yün sepetinin kullanılması.....	36	18.3 Yoğuşma suyu kabının filtresi .....	49
14.2 Yün sepeti ile programın başlatılması.....	36	<b>19 Arızaları giderme .....</b>	<b>50</b>
14.3 Yün sepeti uygulama örnekleri.....	37	<b>20 Taşıma, depolama ve atığa verme .....</b>	<b>55</b>
<b>15 Home Connect .....</b>	<b>38</b>	20.1 Cihazın taşımaya hazırlanması .....	55
15.1 Home Connect uygulamasının kurulması.....	38	20.2 Eski cihazları atığa verme .....	55
15.2 Home Connect kurulumunu yap.....	39	<b>21 Müşteri hizmetleri.....</b>	<b>56</b>
15.3 Cihazda Wi-Fi'nin etkinleştirilmesi .....	39	21.1 Ürün numarası (E-Nr.) ve imalat numarası (FD).....	56
15.4 Cihazda Wi-Fi'nin devre dışı bırakılması .....	39	21.2 Garanti Şartları .....	57
15.5 Cihazın ağ ayarlarının sıfırlanması.....	39	<b>22 Tüketim değerleri .....</b>	<b>58</b>
15.6 Uzaktan çalıştırma .....	39	<b>23 Teknik veriler.....</b>	<b>59</b>
15.7 Veri güvenliği.....	40	<b>24 Uygunluk beyanı .....</b>	<b>59</b>
<b>16 Temel ayarlar.....</b>	<b>41</b>		
16.1 Temel ayarlara genel bakış ....	41		
16.2 Temel ayarların değiştirilmesi .....	42		
<b>17 Cihaz bakımı .....</b>	<b>42</b>		
17.1 Cihazın cihaz bakımı için hazırlanması .....	42		
17.2 Yoğuşma suyu kabının cihaz bakımı için hazırlanması .....	42		
17.3 Cihaz bakımının başlatılması.....	43		
17.4 Cihazda basit cihaz bakımının yapılması.....	43		
17.5 Cihazın yoğun cihaz bakımı için hazırlanması.....	45		
17.6 Yoğun cihaz bakımının yürütülmesi .....	45		
17.7 Yoğun cihaz bakımının sonlandırılması.....	47		
<b>18 Cihazı temizleme ve bakımını yapma .....</b>	<b>48</b>		
18.1 Temizlik ve bakım ile ilgili ipuçları.....	48		



## 1 Güvenlik

Aşağıdaki güvenlik ile ilgili uyarıları dikkate alınız.

### 1.1 Genel uyarılar



- Bu kılavuzu dikkatlice okuyunuz.
- Kılavuzu ve ürün bilgilerinizi, ileride kullanmak için veya cihazın muhtemel bir sonraki sahibi için saklayın.
- Nakliye hasarı varsa cihaz bağlantılarını kurmayınız.

### 1.2 Amaca uygun kullanım

Cihazı sadece şu amaçla kullanınız:

- kurutucuya uygun olan ve su ile yıkanmış kumaşları kurutmak ve tazelemek için.
- özel konutlarda ve özel konutların kapalı mekanlarında kullanın.
- deniz seviyesinden en fazla 4000 m yüksekliğe kadar kullanın.

### 1.3 Kullanıcı grubu konusunda kısıtlama

Bu cihaz, 8 yaşında ve daha büyük çocuklar tarafından, fiziksel, algısal veya zihinsel yetenekleri düşük kişiler veya yeterli tecrübesi ve / veya bilgisi olmayan kişiler tarafından ancak denetim altında veya cihazın güvenli kullanımı ve buna bağlı tehlikeleri anlamış olmaları şartıyla kullanılabilir.

Çocukların cihaz ile oynamasına izin vermeyiniz.

Temizlik ve kullanıcının yapacağı bakım çalışmaları gözetim olmadan çocuklar tarafından yapılmamalıdır.


3 yaşın altındaki çocukları ve evcil hayvanları cihazdan uzak tutun.

### 1.4 Güvenli kurulum

#### **⚠ UYARI – Elektrik çarpması tehlikesi!**

Usulüne uygun olmayan kurulumlar tehlikelidir.

- ▶ Cihazı sadece tip plakasındaki bilgilere göre bağlanmalı ve işletilmelidir.

- ▶ Cihaz, sadece kurallara uygun şekilde monte edilmiş olan topraklamalı bir priz üzerinden alternatif akımlı bir elektrik şebekesine bağlanmalıdır.
  - ▶ Evinizdeki elektrik tesisatına ait koruyucu iletken sisteminin usulüne uygun şekilde kurulmuş olduğundan emin olunuz. Kurulum yeterince büyük bir kablo kesitine sahip olmalıdır.
  - ▶ Bir hatalı akım koruma şalterinin kullanılması halinde sadece  işaretini taşıyan bir tip kullanılmalıdır.
  - ▶ Cihaz zamanlayıcı veya uzaktan kumanda gibi harici anahtarlama tertibatları üzerinden kesinlikle kullanılmamalıdır.
  - ▶ Cihaz düzenli olarak enerji besleyici tarafından açılıp kapatıldığı bir elektrik devresine kesinlikle bağlanmamalıdır.
  - ▶ Cihaz monte edildiğinde şebeke bağlantı kablosunun fişi serbestçe erişilebilir olmalıdır; serbestçe erişmek mümkün değilse sabit döşenmiş elektrik tesisatına, tesisat kurulum yönetmeliklerine uygun olarak, tüm kutupları kesen bir elektrikli kesme tertibatı takılmalıdır.
  - ▶ Cihazın kurulması sırasında elektrik kablosunun sıkışmamasına veya hasar görmemesine dikkat edin.
- Hasarlı bir elektrik kablosu izolasyonu tehlike teşkil eder.
- ▶ Şebeke bağlantı kablosunun cihazın sıcak parçaları veya ısı kaynakları ile temas etmesine asla izin vermeyiniz.
  - ▶ Şebeke bağlantı kablosunun keskin uçlar veya kenarlar ile temas etmesine asla izin vermeyiniz.
  - ▶ Şebeke bağlantı kablosunu asla bükmeyiniz, ezmeyiniz veya değiştirmeyiniz.

### **⚠ UYARI – Yangın tehlikesi!**

Elektrik kablosunun uzatılması ve izin verilmemiş adaptörlerin kullanılması tehlikelidir.

- ▶ Uzatma kabloları veya çoklu priz takımları kullanmayınız.
- ▶ Sadece üreticinin izin verdiği adaptörleri ve elektrik kablolarını kullanınız.
- ▶ Elektrik kablosu çok kısaysa ve daha uzun bir elektrik kablosu yoksa, ev tesisatının uyarlanması için uzman bir elektrik şirketi arayınız.

### **⚠ UYARI – Yaralanma tehlikesi!**

Cihazın yüksek ağırlığı, cihazın kaldırılması sırasında yaralanmalara neden olabilir.

► Cihazı tek başınıza kaldırmayınız.

Bu cihaz usulüne uygun olmayan bir şekilde bir yıkama-kurutma sütununa yerleştirildiğinde, yerleştirilen cihaz aşağı düşebilir.

► Kurutma cihazı sadece kurutma cihazı üreticisinin bağlantı seti ile bir çamaşır makinesi üzerine istiflenebilir

→ "Aksesuar", Sayfa 30. Başka bir yerleştirme yöntemine izin verilmemektedir.

► Eğer kurutma cihazı üreticisi uygun bir bağlantı seti vermediyse cihazı bir yıkama-kurutma sütunu üzerine yerleştirmeyiniz.

► Farklı üreticilere ait ve farklı derinlik ve genişlikteki cihazları yıkama-kurutma sütunu üzerine yerleştirmeyiniz.

► Yıkama-kurutma sütununu bir kaide üzerine yerleştirmeyiniz, cihazlar devrilebilir.

### **⚠ UYARI – Boğulma tehlikesi!**

Çocuklar ambalaj malzemelerini başlarının üzerine geçirebilir ve ambalaj malzemesine dolanarak boğulabilir.

► Ambalaj malzemesini çocuklardan uzak tutun.

► Çocukların ambalaj malzemeleri ile oynamasına izin vermeyin.

### **⚠ DİKKAT – Yaralanma tehlikesi!**

Cihaz çalışma sırasında titreyebilir veya hareket edebilir.

► Cihaz temiz, düz ve sağlam bir zemine yerleştirilmelidir.

► Cihaz, cihaz ayakları ve bir su terazisiyle hizalanmalıdır.

Usulüne uygun yerleştirilmemiş hortumlar ve şebeke bağlantı kabloları takılıp düşme tehlikesi oluşturur.

► Hortumlar ve şebeke bağlantı kabloları, takılıp düşme tehlikesi olmayacak şekilde yerleştirilmelidir.

Cihaz, örneğin cihaz kapağı gibi çıkıntılı parçalardan hareket ettirilirse parçalar kırılabilir.

► Cihaz çıkıntılı parçalarından tutularak hareket ettirilmemelidir.

### **⚠ DİKKAT – Kesilme tehlikesi!**

Cihazın keskin kenarlarına temas edilmesi kesilerek yaralanmalara neden olabilir.

- ▶ Cihazın keskin kenarlarına temas edilmemelidir.
- ▶ Cihazın kurulumu ve taşınması sırasında koruyucu eldiven kullanılmalıdır.

## **1.5 Güvenli kullanım**

### **⚠ UYARI – Elektrik çarpması tehlikesi!**

Kendisi veya şebeke bağlantı kablosu hasar görmüş olan bir cihaz tehlikelidir.

- ▶ Hasarlı cihazlar kesinlikle kullanılmamalıdır.
- ▶ Cihazı elektrik şebekesinden ayırmak için kesinlikle şebeke bağlantı kablosundan tutularak çekilmemelidir. Her zaman şebeke bağlantı kablosunun fişinden tutularak çekilmelidir.
- ▶ Cihaz veya şebeke bağlantı kablosu arızalıysa fiş derhal çekilmeli veya sigorta kutusundan sigorta kapatılmalıdır.
- ▶ Müşteri hizmetlerini arayınız. → *Sayfa 56*

Cihaza nem girmesi elektrik çarpmasına neden olabilir.

- ▶ Cihazı yalnızca kapalı alanlarda kullanın.
- ▶ Cihazı kesinlikle aşırı sıcaklığa ve ıslaklığa maruz bırakmayın.
- ▶ Cihazı temizlemek için buharlı temizleyiciler, yüksek basınçlı temizleyiciler, hortumlar veya fiskiyeler kullanmayın.

### **⚠ UYARI – Sağlık tehlikesi!**

Çocuklar kendilerini cihaz içine kilitleyebilir ve bunun sonucunda ölüm tehlikesi söz konusu olabilir.

- ▶ Cihazı, cihaz kapağının açılmasını bloke edebilecek veya engelleyebilecek bir kapının arkasında kurmayın.
- ▶ Hizmet dışı bırakılan cihazlarda elektrik fişi çekilmeli, şebeke bağlantı kablosu kesilmeli ve cihaz kapısının kilidi kapı kapanmayacak şekilde tahrip edilmelidir.

### **⚠ UYARI – Boğulma tehlikesi!**

Çocuklar küçük parçaları soluyabilir veya yutabilir ve bunun sonucunda boğulabilir.

- ▶ Küçük parçaları çocuklardan uzak tutun.

- ▶ Çocukların küçük parçalarla oynamasına izin vermeyin.

### **⚠ UYARI – Patlama tehlikesi!**

Cihazla aynı ortamda kömür tozu veya un bulunması patlamaya neden olabilir.

- ▶ İşletim sırasında cihazın çevresi temiz tutulmalıdır.

### **⚠ UYARI – Zehirlenme tehlikesi!**

Bu cihazın yoğuşma suyu içme suyu değildir ve tiftiklerle kirlenmiş olabilir.

- ▶ Cihazın yoğuşma suyu içilmemeli veya yeniden kullanılmamalıdır.

Deterjan ve bakım maddelerinin yenilmesi zehirlenmeye neden olabilir.

- ▶ Yanlışlıkla yutulması halinde, doktora danışılmalıdır.
- ▶ Deterjan ve bakım malzemeleri çocukların ulaşamayacağı yerlerde muhafaza edilmelidir.

### **⚠ UYARI – Yangın tehlikesi!**

Bu cihazdaki R290 soğutma maddesi çevre dostudur fakat yanıcı özelliktedir ve açık ateş veya alev kaynaklarıyla temas halinde alev alabilir.



- ▶ Açık ateş ve alev kaynakları cihazdan uzak tutulmalıdır.

### **⚠ UYARI – Patlama tehlikesi!**

Tiftik filtresindeki kalıntılar kurutma sırasında alev alabilir.

- ▶ Tiftik filtresi düzenli olarak temizlenmelidir.

Çakmak veya kibrit gibi kolay alev alabilen cisimler kurutma sırasında alev alabilir.

- ▶ Kurutma işleminden önce çamaşırların ceplerindeki kolay alev alabilen tüm cisimler boşaltılmalıdır.

Çözücü maddeler, yağ, parafin, parafin sökücü, boya, gres ve leke çıkarıcılarla temas etmiş olan kirli çamaşırlar alev alabilir.

- ▶ Bu cihazda kirli çamaşırlar kurutulmamalıdır.
- ▶ Çamaşırlar kurutmadan önce sıcak su ve deterjanla iyice temizlenmelidir.



- ▶ Çamaşırılar öncesinde endüstriyel kimyasallarla temizlendiyse bu cihaz kullanılmamalıdır.

### **⚠ UYARI – Yangın tehlikesi!**

Çamaşırılar önceki kurutma iptalinde yeterince soğutulmaz ve alev alabilir.

- ▶ Kurutma programı zamanından önce iptal edilmemelidir.
- ▶ Zamanından önce kurutma iptali söz konusu olduğunda çamaşırılar derhal çıkarılmalı ve asılmalıdır.

### **⚠ DİKKAT – Yaralanma tehlikesi!**

Cihazın üzerine binilmesi veya tırmanılması halinde üst kapak kırılabilir.

- ▶ Cihazın üzerine binilmemeli veya tırmanılmamalıdır.
- Açık kapağa oturulması veya yaslanması halinde cihaz devrilebilir.
- ▶ Cihaz kapağına oturulmamalı veya yaslanılmamalıdır.
  - ▶ Cihaz kapağının üzerine herhangi bir cisim koyulmamalıdır.
- Ellerin dönen tambura sokulması yaralanmalara neden olabilir.
- ▶ Tamburun içine dokunmadan önce tamburun tamamen durması beklenmelidir.

## **1.6 Güvenli temizlik ve bakım**

### **⚠ UYARI – Elektrik çarpması tehlikesi!**

Usulüne uygun olmayan onarımlar tehlikelidir.

- ▶ Sadece bunun eğitimini almış uzman personel cihazda onarımlar yapabilir.
- ▶ Cihazın onarımı sırasında sadece orijinal yedek parçalar kullanılmalıdır.
- ▶ Bu cihazın elektrik kablosu zarar görmüşse tehlikenin önlenmesi için, üretici, müşteri hizmetleri veya benzer kalifikasyona sahip bir kişi tarafından değiştirilmelidir.

Cihaza nem girmesi elektrik çarpmasına neden olabilir.

- ▶ Cihazı temizlemek için buharlı temizleyiciler, yüksek basınçlı temizleyiciler, hortumlar veya fıskiyeler kullanmayın.

**⚠ UYARI – Yaralanma tehlikesi!**

Orijinal yedek parça ve aksesuarların kullanılmaması tehlikelidir.

- ▶ Sadece üreticinin orijinal yedek parçaları ve orijinal aksesuarları kullanılmalıdır.

**⚠ UYARI – Zehirlenme tehlikesi!**

Çözücü madde içeren temizleme maddelerinin kullanımında zehirli dumanlar oluşabilir.

- ▶ Çözücü madde içeren temizleme maddeleri kullanmayınız.

## 2 Maddi hasarların önlenmesi

### DİKKAT!

Yumuşatıcıların, deterjanların, bakım maddelerinin ve temizleme maddelerinin hatalı dozajlanması cihazın fonksiyonunu olumsuz etkileyebilir.

- ▶ Üreticinin dozajlama önerilerine dikkat edilmelidir.

Maksimum dolun miktarının aşılması cihazın fonksiyonunu olumsuz etkiler.

- ▶ Her bir program için maksimum dolun miktarına dikkat edilmelidir ve bu aşılmamalıdır.

→ "Programlar", Sayfa 27

Cihazın aşırı ısınması cihazın fonksiyonunu olumsuz etkileyebilir.

- ▶ Cihaz çalıştırılırken havalandırma boşluğu açık tutulmalıdır.
- ▶ Odada yeterince havalandırma olması sağlanmalıdır.

Saç ve tiftik gibi hafif nesnelere cihazın işletimi sırasında havalandırma boşluğundan çekilebilir ve cihazın fonksiyonunu olumsuz etkileyebilir.

- ▶ İşletim sırasında cihazın çevresi temiz tutulmalıdır.
- ▶ Hafif nesnelere cihazdan uzak tutulmalıdır.

Köpük maddesi veya köpük plastiği kurutma sırasında deforme olabilir veya eriyebilir.

- ▶ Köpük maddesi veya köpük plastiği içeren çamaşırlar kurutulmamalıdır.

Uygun olmayan temizleyiciler cihazın yüzeyine zarar verebilir.

- ▶ Keskin olan ve ovalama gerektiren temizlik malzemeleri kullanmayın.
- ▶ Yüksek oranda alkol içeren temizlik maddeleri kullanmayın.
- ▶ Sert ovma süngerleri veya bulaşık süngerleri kullanmayın.
- ▶ Cihaz sadece su ve yumuşak, nemli bir bezle temizlenmelidir.

- ▶ Cihazın deterjan kalıntısı, püskürtme artıkları veya diğer artıkların temas etmesi halinde bunlar derhal temizlenmelidir.

## 3 Çevrenin korunması ve tasarruf

### 3.1 Ambalajı atığa verme

Ambalaj malzemeleri çevre dostudur ve geri dönüştürülebilir.

- ▶ Münferit parçalar türlerine göre ayrılarak imha edilmelidir.

### 3.2 Enerji tasarrufu

Aşağıdaki bilgilere uyarmanız cihazınız daha az elektrik tüketir.

Cihaz, iyi havalandırılan bir odada çalıştırılmalı ve cihazın havalandırma boşluğu açık tutulmalıdır.

- ✓ Kötü bir hava alışverişi program süresini uzatır ve enerji tüketimini artırır.

Çamaşırlar kurutma işleminden önce çamaşır makinesinde sıkılmalıdır.

- ✓ Nemli çamaşırlar program süresini uzatır ve enerji tüketimini artırır.

Programların maksimum dolun miktarı kullanılmalıdır.

→ "Programlar", Sayfa 27

- ✓ Maksimum yük miktarının aşılması program süresini uzatır ve enerji tüketimini artırır.

Kurutma sonrasında tüy süzgeci temizlenmelidir → Sayfa 33.

- ✓ Kirli bir tüy süzgeci cihaza hava akışını azaltır, program süresini uzatır ve enerji tüketimini artırır.


## tr Kurma ve bağlama

Kullanılmıyorsa cihazdaki Wi-Fi devre dışı bırakılmalıdır.

→ "Cihazda Wi-Fi'nin devre dışı bırakılması", Sayfa 39

✓ Aktif Wi-Fi enerji tüketimini artırır.

### 3.3 Enerji tasarrufu modu

Cihaz uzun süre kullanılmazsa, otomatik olarak enerji tasarrufu moduna geçer. Tüm göstergeler söner ve  yanıp söner.

Cihaz örn. kapağın açılıp kapatılmasıyla yeniden kullanıldığında, enerji tasarrufu modu sonlandırılır.

Cihaz yeniden kullanıldığında, enerji tasarrufu modu sonlandırılır. Cihaz bir süre kullanılmadığında kapanır.

**Not:** Wi-Fi etkinleştirildiğinde cihaz otomatik olarak kapanmaz.

## 4 Kurma ve bağlama

### 4.1 Cihazın ambalajından çıkarılması

#### DİKKAT!

Tamburda kalan ve cihaz çalışırken orada olmaması gereken cisimler maddi hasarlara ve cihazda hasarlara neden olabilir.

► Çalıştırmadan önce bu cisimler ve birlikte teslim edilen tüm aksesuarlar tamburdan çıkarılmalıdır.

1. Ambalaj malzemesini ve koruyucu kılıfları cihazdan tamamen sökünüz.

→ "Ambalajı atığa verme", Sayfa 11

2. Cihazda görünür hasar olup olmadığını kontrol ediniz.

3. Cihaz kapağını açınız.

→ "Temel Kullanım", Sayfa 31

4. Aksesuarları tamburdan çıkarınız.

5. Cihaz kapağını kapatılmalıdır.

### 4.2 Teslimat kapsamı

Ambalajından çıkardıktan sonra tüm parçalarda nakliyeden kaynaklanan hasarlar olup olmadığını ve parçaların eksiksiz olup olmadığını kontrol edin.

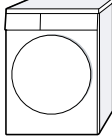


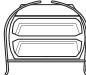
#### DİKKAT!

Eksik veya arızalı aksesuarla işletim, cihaz fonksiyonunu etkileyebilir veya maddi hasara ve cihaz hasarına neden olabilir.

► Cihaz eksik veya arızalı aksesuarla çalıştırılmamalıdır.

► İlgili aksesuar, cihaz çalıştırılmadan önce değiştirilmelidir.

→ "Aksesuar", Sayfa 30

Teslimat kapsamı	Açıklama
	Çamaşır kurutma makinesi
	Birlikte teslim edilen belgeler
	Bağlantı adaptörü, sabitleme malzemesi ve manifold ile su çıkış hortumu. → "Su çıkış hortumu", Sayfa 14
	Parça ile yün sepeti → "Yün sepeti", Sayfa 36

### 4.3 Cihazın kurulacağı yere ilişkin gereklilikler

#### DİKKAT!

Cihaz 40 yatırıldığında kalan su dışarı akabilir ve maddi hasara neden olabilir.

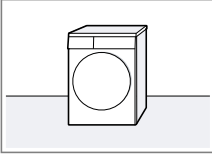
- ▶ Cihazı dikkatli bir şekilde yatırınız.
- ▶ Cihazı dik olarak taşıyınız.

Cihazda kalan suyun donması cihaz hasarına yol açabilir.

- ▶ Cihaz donma tehlikesi olan yerlere veya açık alanlara kurulmamalı ve çalıştırılmamalıdır.

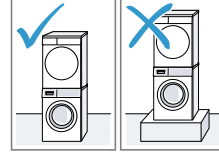
Cihaz taşımadan hemen sonra işleme alındığı takdirde, cihazın içinde bulunan soğutma maddesi cihazda hasara yol açabilir.

- ▶ Taşımanın hemen ardından cihazı işleme almadan önce iki saat dinlendiriniz.

Cihazın kurulacağı yer	Gereklilikler
Zeminde 	Cihaz temiz, düz ve sağlam bir zemin üzerine yerleştirilmelidir. Cihaz hizalanmalıdır → Sayfa 16.

Cihazın kurulacağı yer	Gereklilikler
------------------------	---------------

Bir Yıkama-Kurutma-Sistemi bağlantı seti



Bu cihaz sadece kurutma cihazı üreticisinin orijinal bağlantı seti ile bir yıkama-kurutma-sistemi bağlantı setine kurulmalıdır.

- Uzatılabilir çalışma tezgahına sahip bağlantı seti  
→ Sayfa 30
- Bağlantı seti  
→ Sayfa 30

Bu cihaz sadece aynı üretici markasına ait bir çamaşır makinesinin üzerine yerleştirilmelidir. Cihazın derinliği ve genişliği çamaşır makinesinin boyutlarıyla uyşmalıdır. Yıkama-kurutma sütunu bir kaide üzerine yerleştirilmemelidir.

Bir duvara 	Hiçbir hortum ve şebeke bağlantı kablosu duvar ile cihaz arasında sıkışmamalıdır.
---	---

## 4.4 Su çıkış hortumu

Kurutma sırasında cihazda yoğuşma suyu oluşur ve cihazınız bu suyu otomatik temizlik için kullanır. Fazla yoğuşma suyunu doğrudan atık su hattına boşaltmak için su çıkış hortumunu kullanınız.

### Notlar

- Cihazı bu birlikte teslim edilen su çıkış hortumu ile çalıştırınız. Su çıkış hortumunu bağlarsanız → Sayfa 14, düzenli olarak yoğuşma suyu kabını boşaltmanız → Sayfa 35 gerekmez.
- Bu opsiyonel → "Aksesuar", Sayfa 30 müşteri hizmetlerinden sipariş edilebilir.

### Su çıkış hortumunun bağlanması

Cihazın yoğuşma suyu kabını düzenli olarak boşaltmak istemiyorsanız, su çıkış hortumunu bağlayınız.

### DİKKAT!

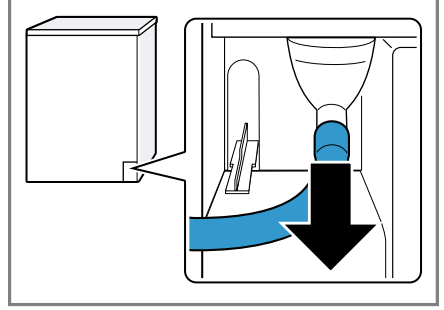
Cihazı doğru biçimde bağlanmış bir yoğuşma suyu hortumu veya su çıkış hortumu olmadan çalıştırırsanız, bağlantı parçasından sıvı çıkabilir.

- ▶ Cihazı çalıştırmadan önce yoğuşma suyu hortumu veya su çıkış hortumu usulüne uygun biçimde bağlantı parçasına bağlanmalıdır.

### Gereklilikler

- Cihaz ve aksesuar ambalajdan çıkarılmıştır.  
→ "Cihazın ambalajından çıkarılması", Sayfa 12
- Cihaz kurulum yerinde kurulmuştur.  
→ "Cihazın kurulacağı yere ilişkin gereklilikler", Sayfa 13

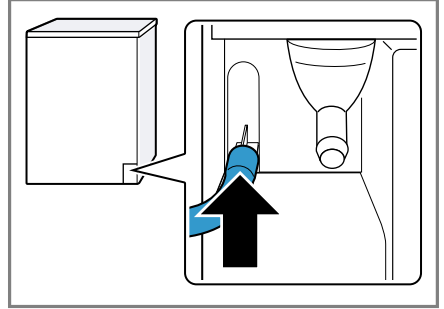
1. Yoğuşma suyu hortumu bağlantı parçasından çekilmelidir.



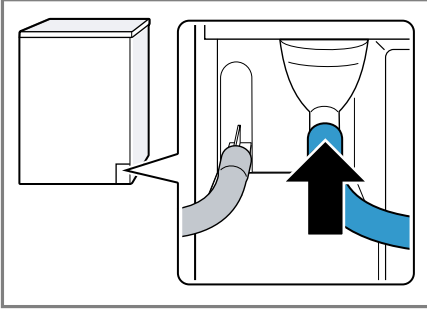
Yoğuşma suyu hortumu fabrika tarafından bağlantı parçasına bağlanmıştır.

**Not:** Yoğuşma suyu hortumunun çıkarılması sırasında bağlantı parçasından sıvı çıkabilir.

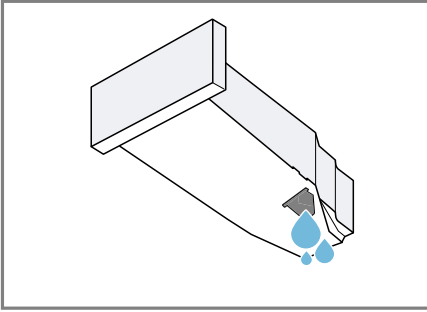
2. Yoğuşma suyu hortumu tutucunun üzerine itilmelidir.



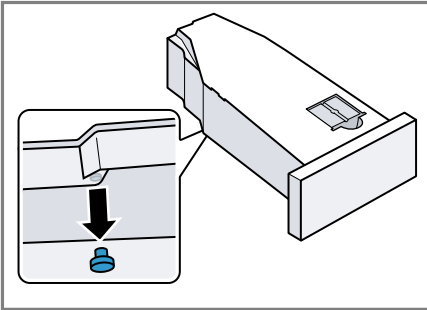
3. Su çıkış hortumu, bağlantı parçasındaki dayanağa kadar itilmelidir.



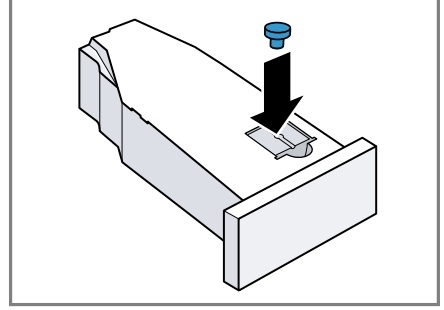
4. Yoğuşma suyu kabı boşaltılmalıdır → Sayfa 35.



5. Alt kısımdaki tapa çıkarılmalıdır.



6. Tapa üst kısımdaki ağza takılmalıdır.



7. Yoğuşma suyu kabı itilmelidir → Sayfa 35.  
8. Cihaz su tahliyesine bağlanmalıdır. → "Su tahliyesi bağlantı türleri", Sayfa 15

**İpucu:** Yoğuşma suyunu yeniden yoğuşma suyu kabında toplamak istiyorsanız, örneğin cihaz yeri değişimi sırasında, tüm adımları tersi sırayla izleyiniz.

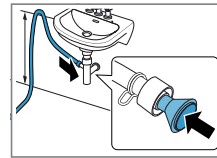
### Su tahliyesi bağlantı türleri

#### DİKKAT!

Çıkışın tıkanması veya kapalı olması halinde biriken atık su cihaza geri akabilir.

- Cihazı çalıştırmadan önce atık suyun hızlıca çıktığından ve tıkanmaların giderildiğinden emin olunmalıdır.

Bir sifon içine tahliye.

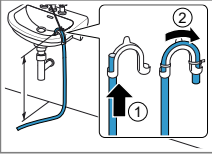


Bağlantı yerleri bir hortum kelepçesiyle (12-22 mm) emniyete alınmalıdır. Su tahliye hortumu, hortum kılavuzuyla minimum 80 cm ve maksimum

100 cm yüksekliğe sabitlenmelidir.

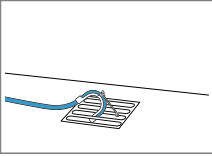
**Not:** Y dağıtıcı → Sayfa 30 ile çamaşır makinesi gibi ek bir cihazın su tahliye hortumunu aynı sifon tahliyesine bağlayabilirsiniz.

Bir lavabo içine tahliye.



Su tahliye hortumu tam olarak itilmeli ve sabitleme malzemesiyle manifoldta sabitlenmelidir. Manifold maksimum 100 cm yüksekliğe sabitlenmelidir.

Bir su akış kanalına tahliye.

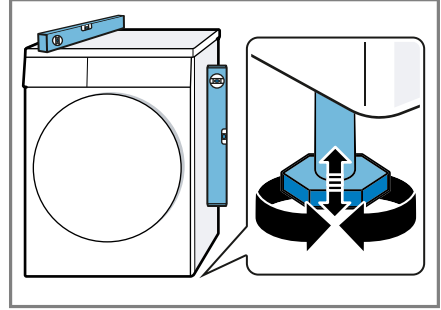


Su tahliye hortumu tam olarak itilmeli ve sabitleme malzemesiyle manifoldta sabitlenmelidir. Manifold, su akış kanalına sabitlenmelidir.

## 4.5 Cihazın doğru konumlandırılması

Ses ve titreşimleri azaltmak için cihaz doğru konumlandırılmalıdır.

- Cihazı doğru konumlandırmak için cihaz ayakları döndürülmelidir. Hizalama bir su terazisiyle kontrol edilmelidir.



Cihazın tüm ayakları sağlam şekilde zemin üzerinde durmalıdır.

## 4.6 Cihazın elektrik bağlantısının yapılması

1. Cihazın elektrik kablosunun elektrik fişini cihazın yakınındaki bir prize takınız.

Cihazın bağlantı verilerini Teknik özellikler → Sayfa 59 altında bulabilirsiniz.

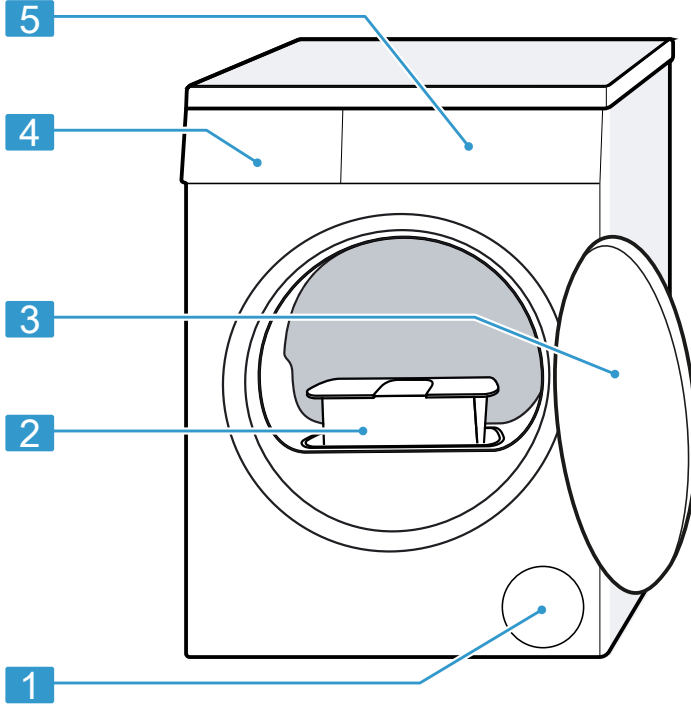
2. Elektrik fişinin sıkı bir şekilde oturduğunu kontrol ediniz.



## 5 Cihazı tanıma

### 5.1 Cihaz

Bu bölümde, cihazınızın parçalarını tanıtan bir genel görünüm verilmektedir.



Cihaz tipine bağlı olarak resimde bazı detaylar farklı olabilir, örn. renk ve biçim.

1 Havalandırma boşluğu

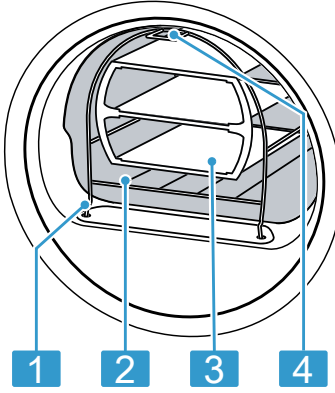
2 Tiftik filtresi → Sayfa 33

3 Kapak

4 Yoğuşma suyu kabı  
→ Sayfa 34

5 Kumanda paneli → Sayfa 18

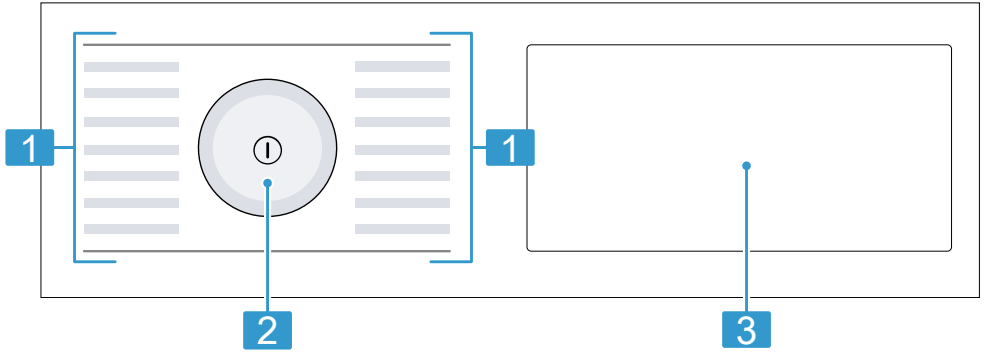
## 5.2 Yün sepeti



- |   |                            |
|---|----------------------------|
| 1 | Sabitlenme ayağı           |
| 2 | Yün sepeti                 |
| 3 | Kullanım                   |
| 4 | Sabitlenme tırnağı kancada |

## 5.3 Kumanda paneli

Kumanda alanı üzerinden cihazınızın tüm fonksiyonlarını ayarlayabilir ve işletim durumu ile ilgili bilgiler alabilirsiniz.



- |   |  |
|---|--|
| 1 | Programlar → Sayfa 27                    |
| 2 | Program seçme düğmesi<br>→ Sayfa 31      |
| 3 | Tuşlar → Sayfa 22 ve Ekran<br>→ Sayfa 20 |

## 5.4 Kumanda mantığı

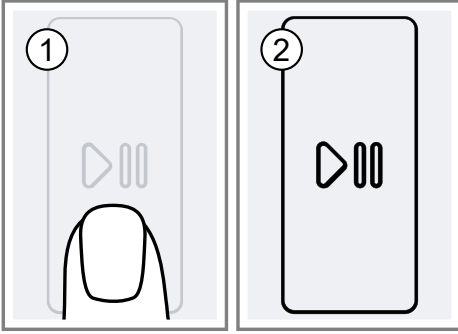
Ekranın bazı alanları temasa duyarlıdır. Bu tuşlara basarak ayarları etkinleştirebilirsiniz. Etkinleştirilen ayarlar ekranda parlak biçimde vurgulanır. Ekran üzerinde ilgili

tuşlara tekrar basarak etkinleştirilen ayarları değiştirebilir veya tuşların etkinliğini kaldırabilirsiniz.

### **DİKKAT!**

Ekranın sert hareketlere maruz kalması hasarlara neden olabilir.

- ▶ Ekran üzerine fazla baskı uygulanmamalıdır.
- ▶ Sivri veya keskin nesnelere ekrana bastırılmamalıdır.



### **Ayar değerlerinin değiştirilmesi**

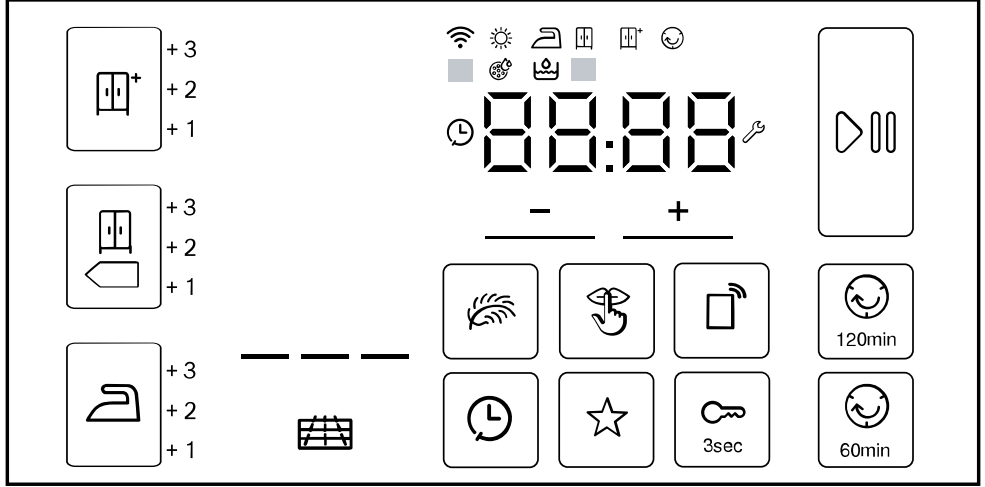
Belirli ayarları etkinleştirirseniz, ekranda seçim düğmeleri görüntülenir ve ayar değerini değiştirebilirsiniz.

- ▶ Seçim tuşlarına → *Sayfa 22* basılmalıdır.

Ekranında ayar değeri görünür.

## 6 Ekran












Ekranında güncel ayar değerlerini, seçim olanaklarını veya uyarı metinlerini görebilirsiniz.



Örnek ekran göstergesi

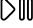
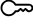
Gösterge	Adlandırma	Açıklama
0:40 <sup>1</sup>	Program süresi / Programın kalan süresi	Tahmini program süresi veya programın saat ve dakika olarak kalan süresi.
02:35	Sürelili program	Sürelili program ayarlandı. → "Sürelili programlar", Sayfa 28
🕒 02:00 <sup>1</sup>	Kalan zaman süresi	→ "Tuşlar", Sayfa 25
▶	Başlat / Beklet	Başlatma, iptal etme veya bekletme <ul style="list-style-type: none"> <li>■ yanar: Program devam eder ve iptal edilebilir veya bekletilebilir.</li> <li>■ yanıp söner: Program başlatılabilir veya devam ettirilebilir.</li> </ul>
+1 +2 +3	Kurutma hedefi uyarlandı	Uyarlanan kurutma hedefi etkinleştirildi. → "Kurutma hedefi", Sayfa 26
🚰	Yoğuşma suyu kabı	Yoğuşma suyu kabı boşaltılmalıdır → Sayfa 35. Yoğuşma suyu kabı itilmelidir → Sayfa 35.

<sup>1</sup> Örnek







Gösterge	Adlandırma	Açıklama
	Tiftik filtresi	Tiftik filtresi temizlenmelidir → <i>Sayfa 33.</i>
CARÉ	Basit cihaz bakımı	İlgili basit cihaz bakımı programı yürütülmelidir. → " <i>Cihazda basit cihaz bakımının yapılması</i> ", <i>Sayfa 43</i>
Hot	Soğutma prosesi	Çamaşırların hasar görmesini önlemek için, çamaşırlar tambur dönerken soğutulur. Kapı açıldığında proses iptal edilebilir. <b>Not:</b> Program değiştirilmemelidir.
	Otomatik kendi kendine temizleme	Otomatik kendi kendine temizleme cihazın eşanjörünü durular. <b>Not:</b> Yoğuşma suyu kabı çıkarılmamalı ve program iptal edilmemelidir.
	Temel ayarlar	Temel ayarlar değiştirilmelidir. → " <i>Temel ayarlar</i> ", <i>Sayfa 41</i>
	Wi-Fi	<ul style="list-style-type: none"> <li>■ yanar: Cihaz ev ağıyla bağlantı kurdu.</li> <li>■ yanıp söner: Cihaz ev ağıyla bağlantı kurmaya çalışıyor.</li> </ul> → " <i>Home Connect</i> ", <i>Sayfa 38</i>
	Enerji yöneticisi	Cihaz Smart Energy System (Enerji yöneticisi) ile bağlantı kurdu.
	Kurutma	Program durumu
	Kurutma hedefi Ütü kuruluğu	Program durumu
	Kurutma hedefi Dolap kuruluğu	Program durumu
	Kurutma hedefi Dolap kuruluğu Plus	Program durumu
	Kırışıklık önleme	Program durumu
	Beklet	Program durumu
End	Program sonu	Program durumu
<sup>1</sup> Örnek		

## 7 Tuşlar

Burada tuşlar ve bunların ayar seçeneklerine ilişkin bir genel bakış bulabilirsiniz.

Tuş	Seçim	Açıklama
	<ul style="list-style-type: none"> <li>■ başlat</li> <li>■ iptal</li> <li>■ duraklat</li> </ul>	Programı başlatma, iptal etme veya duraklatma.
⓪ (açma kapama şalteri)	<ul style="list-style-type: none"> <li>■ açma</li> <li>■ kapatma</li> </ul>	Cihazı açma veya kapatma.
 3sec	<ul style="list-style-type: none"> <li>■ etkinleştir</li> <li>■ devre dışı bırak</li> </ul>	Çocuk kilidini etkinleştirme veya devre dışı bırakma. Kumanda paneli yanlışlıkla kullanmaya karşı emniyete alınmalıdır. Cihaz, çocuk kilidi etkinleştirildikten sonra kapatılırsa, çocuk kilidi etkin kalır. → "Çocuk kilidi", Sayfa 35
+ -	Çoklu seçim	Bir ayarı değiştirmek için seçim düğmesi + veya - üzerine, ekranda istenen ayar görüntülenene kadar basınız.
☆	<ul style="list-style-type: none"> <li>■ kaydet</li> <li>■ ayarla</li> </ul>	Tuşa yakl. 3 saniye bastığınızda, bireysel program ayarlarınızı kaydedersiniz. → "Program ayarlarının kaydedilmesi", Sayfa 32 Tuşa kısa bastığınızda, bireysel program ayarlarınızla kendi programınızı ayarlırsınız.

Tuş	Seçim	Açıklama
☐	<ul style="list-style-type: none"> <li>■ ☐</li> <li>■ +1</li> <li>■ +2</li> <li>■ +3</li> </ul>	<ul style="list-style-type: none"> <li>■ İlgili ☐ seçildiğinde kurutma hedefi etkinleştirilir. Kurutma hedefi, çamaşırların program sonunda ne kadar nemli veya kuru olacağını belirler. → "Kurutma hedefi", Sayfa 26</li> <li>■ İlgili +1, +2 veya +3 seçimiyle kurutma hedefi uyarlanır. → "Kurutma hedefinin uyarlanması", Sayfa 26</li> </ul>
☐ ◀	<ul style="list-style-type: none"> <li>■ ☐ ◀</li> <li>■ +1</li> <li>■ +2</li> <li>■ +3</li> </ul>	<ul style="list-style-type: none"> <li>■ İlgili ☐ ◀ seçildiğinde kurutma hedefi etkinleştirilir. Kurutma hedefi, çamaşırların program sonunda ne kadar nemli veya kuru olacağını belirler. → "Kurutma hedefi", Sayfa 26</li> <li>■ İlgili +1, +2 veya +3 seçimiyle kurutma hedefi uyarlanır. → "Kurutma hedefinin uyarlanması", Sayfa 26</li> </ul>


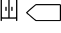
Tuş	Seçim	Açıklama
	<ul style="list-style-type: none"> <li>■ </li> <li>■ +1</li> <li>■ +2</li> <li>■ +3</li> </ul>	<ul style="list-style-type: none"> <li>■ İlgili  seçildiğinde kurutma hedefi etkinleştirilir. Kurutma hedefi, çamaşırların program sonunda ne kadar nemli veya kuru olacağını belirler. → "Kurutma hedefi", Sayfa 26</li> <li>■ İlgili +1, +2 veya +3 seçimiyle kurutma hedefi uyarlanır. → "Kurutma hedefinin uyarlanması", Sayfa 26</li> </ul>
 60min	<ul style="list-style-type: none"> <li>■ etkinleştir</li> <li>■ devre dışı bırak</li> </ul>	Kırıxıklık azaltmayı etkinleştirme veya devre dışı bırakma. Tambur, kırıxıklıkların azaltılması için çamaşırları program sonunda 60 dakika boyunca düzenli aralıklarla hareket ettirir.
 120min	<ul style="list-style-type: none"> <li>■ etkinleştir</li> <li>■ devre dışı bırak</li> </ul>	Kırıxıklık azaltmayı etkinleştirme veya devre dışı bırakma. Tambur, kırıxıklıkların azaltılması için çamaşırları program sonunda 120 dakika boyunca düzenli aralıklarla hareket ettirir.
	<ul style="list-style-type: none"> <li>■ etkinleştir</li> <li>■ devre dışı bırak</li> </ul>	Koruyucu kurutmayı etkinleştirme veya devre dışı bırakma. Hassas kumaşlar için sıcaklık azaltılır, örn. poliakril veya elastan. Program süresi uzar.



Tuş	Seçim	Açıklama
⌚	24 saate kadar	Program sonu belirlenmelidir. Program süresi zaten ayarlanan saat süresine dahildir. Program başladıktan sonra program süresi görüntülenir.
🔊	<ul style="list-style-type: none"> <li>▪ etkinleştir</li> <li>▪ devre dışı bırak</li> </ul>	Çalışma sinyallerini ve bilgi sinyallerini etkinleştirin veya devre dışı bırakınız.
📺	<ul style="list-style-type: none"> <li>▪ etkinleştir</li> <li>▪ devre dışı bırak</li> <li>▪ Home Connect menüsünü açma</li> </ul>	→ "Uzaktan çalıştırma", Sayfa 39

## 8 Kurutma hedefi


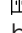
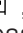
Her otomatik program için bir kurutma hedefi belirtilmiştir. Kurutma hedefi, çamaşırların program sonunda ne kadar nemli veya kuru olacağını belirler.

Kurutma hedefi	Çamaşırlar	Kurutma sonucu
	Zor kuruyan, çok katmanlı, kalın çamaşırlar.	Çamaşırlar kurudur.
	Normal, tek katlı çamaşırlar.	Çamaşırlar kurudur.
	Normal, tek katlı çamaşırlar	Çamaşırlar kurutma sonrasında hala hafif nemlidir. Kurutma işleminden sonra kırışıklıkları engellemek için çamaşırları ütöleyiniz veya asınız.

### 8.1 Kurutma hedefinin değiştirilmesi

Bazı otomatik programlarda çamaşırlarınızın daha kuru veya daha nemli olması için kurutma hedefini değiştirebilirsiniz.

- ▶ Bir otomatik program ayarlanmalıdır.  
→ "Otomatik programlar", Sayfa 27
- ✓ Ekranda öngörülen kurutma hedefi gösterilir.

2. ,  veya  seçeneğine basılmalıdır.
- ✓ Ekranda "+1", "+2" veya "+3" gösterilir.

### 8.2 Kurutma hedefinin uyarlanması

Eğer çamaşırlar belirli bir kurutma hedefiyle kurutma işleminden sonra size göre hala nemliyse, kurutma hedefini uyarlayabilirsiniz.

1. Bir otomatik program ayarlanmalıdır.  
→ "Otomatik programlar", Sayfa 27
- ✓ Ekranda öngörülen kurutma hedefi gösterilir.

## 9 Programlar

Kumaşlarınızı bir otomatik programla veya bir süreli programla kurutabilirsiniz.

### 9.1 Otomatik programlar

Otomatik programlar, kurutma sırasında nem sensörlerinin çamaşırlarda kalan nemi ölçtüğü programlardır. Program ancak ayarlanan kurutma hedefine ulaşıldığında sonlandırılır. Her bir otomatik programın bir kurutma hedefi → Sayfa 26 vardır. Kurutma hedefi, çamaşırların ne kadar kuru veya nemli olacağını belirler.

#### İpuçları

- Kurutma hedefini kumaşa veya istenen kurutma sonucuna göre seçiniz.  
→ "Kurutma hedefi", Sayfa 26
- Çamaşırlardaki bakım etiketleri size program seçimiyle ilgili ilave bilgiler verir.

Program	Açıklama	azami dolum miktarı (kg)
☐ Pamuklu	Kalın ve ısıya dayanıklı pamuklu ve keten kumaşları kurutma.	9,0
Sentetikler	Sentetik ve karışık dokuma kumaşları kurutma.	3,5
Mix	Pamuklu veya sentetik kumaşları kurutma.	3,0
Yorgan	Sentetik elyaf dolu kumaşlar, yastıklar, banyo havluları veya gündelik havluları kurutma. <b>Not:</b> Büyük parça kumaşları, örtüleri veya yastıkları tek başına kurutunuz.	2,5
Narin	Saten, sentetik ve karışık dokuma hassas kumaşları kurutma.	2,0
Kuş Tüyü	Kuş tüyü tekstilleri, yorganları veya kuş tüyü yatak örtülerini kurutma. <b>Notlar</b> <ul style="list-style-type: none"> <li>■ Battaniye veya uyku tulumu gibi büyük parça kumaşları tek başına kurutunuz.</li> <li>■ Dolgunun nemden topaklanmaması için, programın sonunda kumaşları sallayınız.</li> </ul>	1,5

Program	Açıklama	azami dolum miktarı (kg)
AllergyPlus	Kalın ve ısıya dayanıklı pamuklu ve keten kumaşları kurutma. <b>Not:</b> Özellikle yüksek hijyenik gereksinimler için uygundur.	4,0
Spor Giysileri	Fonksiyonel elyaflardan, mikro fiberden ve sentetik malzemeden üretilen ve hızlı kuruyan spor giysileri kurutma.	1,5
Gömlek/Bluz	Pamuk, keten, sentetik veya karışık dokulu gömlek veya bluzları kurutma. <b>Not:</b> Optimum kurutma sonucu için bir defada maksimum 5 gömlek veya 5 bluz kurutulmalıdır. Kurutma sonrasında çamaşırları ütöleyiniz veya asınız. Kalan nem böylelikle her tarafa eşit dağılır.	1,5
Süper kısa 40'	Sentetik ve hafif pamuklu kumaşları kurutma.	2,0
Havlu	Kalın ve ısıya dayanıklı pamuklu ve keten havlu ve bornozları kurutma.	6,0

## 9.2 Süreli programlar

Süreli programlar, belirlenmiş veya ayarlanabilir bir program süresine sahip programlardır. Bu program, örneğin çamaşır henüz kurutulmadıysa da süre dolduğunda sonlandırılır. Süreli programlar, tek parça çamaşırları veya ince kumaşları kurutmak için uygundur.

**İpucu:** Çamaşırlardaki bakım etiketleri size program seçimiyle ilgili ilave bilgiler verir.

Program	Açıklama	azami dolum miktarı (kg)
Yünlüler Sepette	Yünlü veya yün içeren kumaşları kurutma. <b>Not:</b> Tekstilleri sadece yün sepeti ile kurutunuz. → "Yün sepeti", Sayfa 36	bir parça çamaşır
Havalandırma Süreli Program	Yünlüler ve ipek hariç tüm kumaş türlerini kurutma. Az giyilmiş çamaşırların tazelenmesi veya havalandırılması için de uygundur.	3,0

<b>Program</b>	<b>Açıklama</b>	<b>azami dolum miktarı (kg)</b>
Kurutma Süreli Program	Yünlüler ve ipek hariç tüm kumaş türlerini kurutma. Ön kurutma yapılmış veya hafif nemli çamaşırlar için ve çok katmanlı, kalın çamaşırlar için uygundur.	3,0

## 10 Aksesuar

Orijinal aksesuarlar kullanınız. Bunlar cihazınıza özel tasarlanmıştır.

**Not:** Bazı aksesuarlar diğer renklerde mevcuttur.  
→ "*Müşteri hizmetleri*", Sayfa 56 ile iletişime geçiniz.

	<b>Kullanım</b>	<b>Sipariş numarası</b>
Bağlantı seti	Cihazı, yerden tasarruf etmek için, aynı üreticiye ait, aynı genişliğe ve derinliğe sahip uygun bir çamaşır makinesine yerleştiriniz.	WTZ27410
Uzatılabilir çalışma tezgahına sahip bağlantı seti	Cihazı, yerden tasarruf etmek için, aynı üreticiye ait, aynı genişliğe ve derinliğe sahip uygun bir çamaşır makinesine yerleştiriniz. Çıkarılabilir çalışma tezgahı ile cihaz daha kolay doldurulabilir ve boşaltılabilir.	WTZ27400
Y Dağıtıcı	Ek bir cihazın su tahliye hortumunu aynı sifon tahliyesine bağlayabilirsiniz.	15000490
Cihaz bakım ürünleri	Yoğun cihaz bakımı fonksiyonu için yedek parça.	00311829

## 11 Çamaşırılar

### 11.1 Çamaşırılıarın hazırlanması

#### DİKKAT!

Çamaşırılıarda unutulanan cisimler çamaşırılıara ve tambura hasar verebilir.

- ▶ Çalıştırmadan önce çamaşırılıarın ceplerindeki tüm cisimler boşaltılmalıdır.
- ▶ Cihazınızı ve çamaşırılıarınızı korumak için çamaşırılıarı hazırlayınız.
  - Çamaşırılıarın tüm cepleri boşaltılmalıdır
  - Ceplerde ve katlanmış kısımlarda bulunan kumlar fırçayla temizlenmelidir
  - Nevresimler ve yastık kılıfları kapatılmalıdır
  - Fermuarlar, cırt cırtlar, kancalar ve halkalar kapatılmalıdır
  - Kumaş kemerler, önlük bağları vs. birbirine bağlanmalı veya yıkama torbası kullanılmalıdır
  - Perde tutucuları ve kurşun bantlar çıkarılmalı veya bir yıkama filesi kullanılmalıdır
  - küçük çamaşırılıar için, örn. çocuk çorapları, bir yıkama filesi kullanılmalıdır
  - Çamaşırılıar katlanmışsa açılmalı ve silkenmeli veya programın açıklamasına dikkat edilmelidir
  - Çamaşırılıar kurutma işleminden önce sıkılmalıdır
  - Yünlü çamaşırılıar, spor ayakkabıları ve peluş oyuncaklar sadece yün sepeti ile kurutulmalıdır  
→ "Yün sepeti", Sayfa 36

## 12 Temel Kullanım

### 12.1 Cihazın açılması

**Gereklilik:** Cihaz usulüne uygun şekilde kuruldu ve bağlandı.

→ "Kurma ve bağlama", Sayfa 12

- ▶ ① üzerine basın.  
Açma işlemi birkaç saniye sürer.

### 12.2 Programın ayarlanması

1. Program seçme düğmesini döndürünüz ve istenen programı ayarlayınız.  
→ "Programlar", Sayfa 27
2. İsteğe bağlı olarak, program ayarları ayarlanmalıdır.  
→ "Program ayarlarının ayarlanması", Sayfa 31

### 12.3 Program ayarlarının ayarlanması

Programa ve program ilerlemesine bağlı olarak ayarları uygun hale getirilebilir veya etkinleştirebilir ve devre dışı bırakabilirsiniz.

**Gereklilik:** Bir program ayarlandı.  
→ "Programın ayarlanması", Sayfa 31

- ▶ Program ayarları uygun hale getirilmelidir.  
→ "Tuşlar", Sayfa 22  
Kumanda mantığı → Sayfa 18  
konusuyla ilgili bilgileri dikkate alınız.

**Not:** Program ayarları program için kalıcı olarak kaydedilmez.

## 12.4 Program ayarlarının kaydedilmesi

Kişisel program ayarlarınızı favori olarak kaydedebilirsiniz.

### Gereklilikler

- Bir program ayarlandı.  
→ "Programın ayarlanması", Sayfa 31
- Program ayarları uygun hale getirildi.  
→ "Program ayarlarının uyarlanması", Sayfa 31
- ▶ Yakl. 3 saniye boyunca ☆ üzerine basınız.  
Kaydedilen programı çağırmak için ☆ üzerine basınız.  
**Not:** Kaydedilen programın üzerine yazmak için bu adımları yineleyiniz.

## 12.5 Çamaşırların yerleştirilmesi

**Not:** Kırıksıklık oluşumunu önlemek için programın maksimum dolum miktarını dikkate alınız.  
→ "Programlar", Sayfa 27

### Gereklilikler

- Çamaşırlar hazırlanmış ve sınıflandırılmıştır.  
→ "Çamaşırlar", Sayfa 31
  - Tambur boş.
1. Kapak açılmalıdır.
  2. Çamaşırları tamburun içine yerleştiriniz.
  3. Kapağı kapatınız.  
Çamaşırların kapağa sıkışmadığından emin olunuz.

## 12.6 Programın başlatılması

**Gereklilik:** Bir program ayarlandı.  
→ "Programın ayarlanması", Sayfa 31

- ▶ ▷⏏ tuşuna basınız.

- ✓ Ekranda program süresi ya da kalan süre görüntülenir.
- ✓ Program sonundan sonra ekranda şu görüntülenir: "End".

**Not:** "Hot" görüldüğünde, cihaz çamaşırları soğutur.  
"Hot" söndüğünde, çamaşırlar soğutulmuştur.

## 12.7 Çamaşırların ilave edilmesi

Programın başlamasından sonra çamaşırları çıkarabilir veya ekleyebilirsiniz.

**Gereklilik:** Bir program başlatıldı.  
→ "Programın başlatılması", Sayfa 32

1. ▷⏏ tuşuna basınız.  
Soğutma prosesi yaklaşık 30 saniye sonra otomatik olarak başlar ve tambur dönerken çamaşırları kurutur. Soğutma prosesini istemiyor veya iptal etmek istiyorsanız, kapıyı açınız.  
→ "Ekran", Sayfa 21
2. Kapak açılmalıdır.
3. Çamaşır eklenmeli veya çıkarılmalıdır.
4. Kapağı kapatınız.
5. ▷⏏ tuşuna basınız.

## 12.8 Programın iptal edilmesi

1. ▷⏏ tuşuna basınız.
2. Cihaz kapağını açınız.
3. Çamaşırlar çıkarılmalıdır.  
→ "Çamaşırların makineden çıkarılması", Sayfa 32

## 12.9 Çamaşırların makineden çıkarılması

1. Kapak açılmalıdır.
2. Çamaşırlar tamburdan alınmalıdır.



## 12.10 Cihazın kapatılması

- ▶ ① üzerine basılmalıdır.

## 12.11 Tiftik filtresi

Kurutma sırasında tiftikler çamaşırlardan ayrılır ve tiftik filtresinde birikir. Tiftik filtresi cihazı tiftiklere karşı korur.

### Tiftik filtresinin temizlenmesi

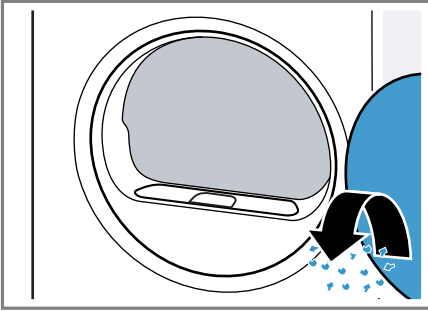
Kurutma programı sonlandığında veya çalışma sırasında ekranda bir uyarı görünürse, tiftik filtresini temizleyiniz.

**Not:** Cihazı tarif edildiği gibi temizlemezseniz, cihaz fonksiyonları kötü etkilenebilir.

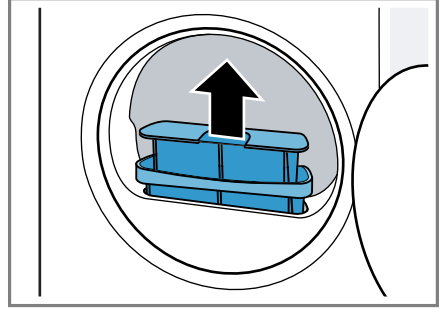
#### Gereklilikler

- Kurutma işleminden sonra ekranda "End" gösterilir
- veya çalışma sırasında: 🌀 .

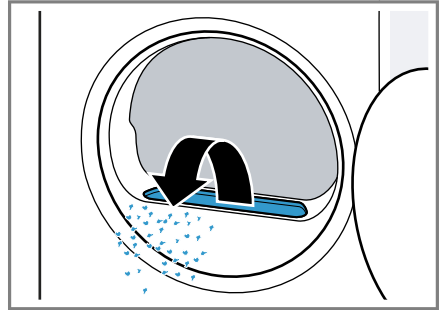
1. Kapağı açınız.
2. Kapaktaki tiftikler temizlenmelidir.



3. İki parçalı tüy süzgecini çıkarınız.

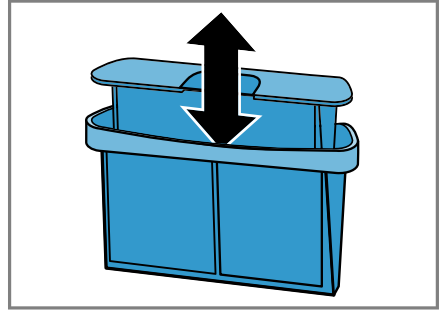


4. Ağızdaki tüyleri temizleyiniz.

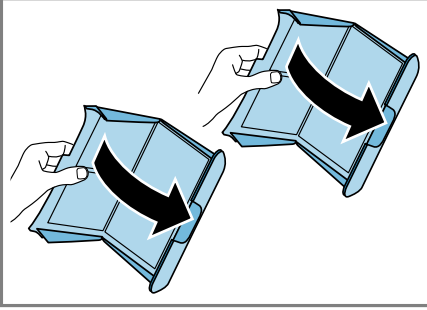


Hava kanalına tüy düşmediğinden emin olunuz.

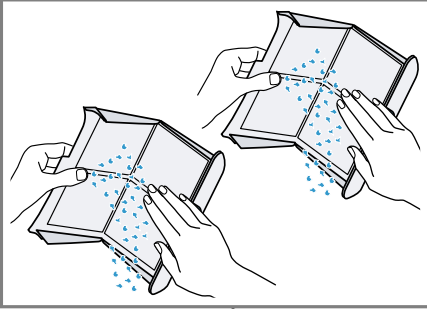
5. İki parçalı tiftik filtresi ayrılmalıdır.



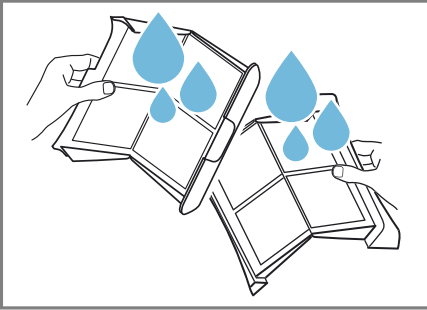
6. Her iki tiftik filtresi açılmalıdır.



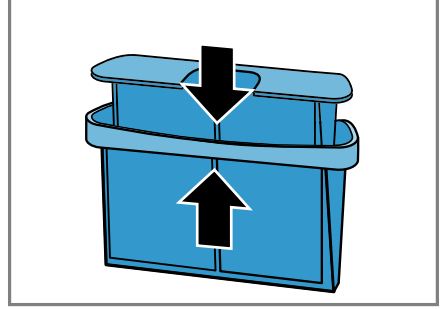
7. Tiftikler giderilmelidir.



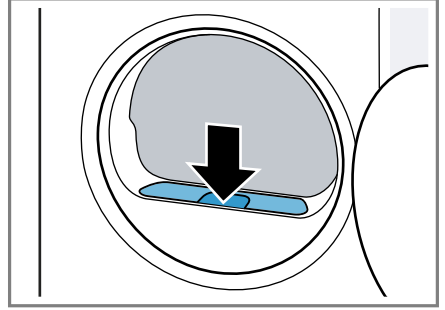
8. Her iki tiftik filtresi sıcak, akan suyun altında temizlenmeli ve kurutulmalıdır.



9. Her iki tiftik filtresi kapatılmalı ve birleştirilmelidir.



10. İki parçalı tiftik filtresi yerleştirilmelidir.



11. Kapak kapatılmalıdır.

## 12.12 Yoğuşma suyu kabı


Kurutma sırasında cihazda yoğuşma suyu oluşur ve cihazınız bu suyu otomatik temizlik için kullanır. Yoğuşma suyu fabrika tarafında cihazın yoğuşma suyu kabında birikir.

**Not:** Cihazı bu birlikte teslim edilen su çıkış hortumu ile çalıştırınız. Su çıkış hortumunu bağlarsanız → Sayfa 14, düzenli olarak yoğuşma suyu kabını boşaltmanız → Sayfa 35 gerekmez.

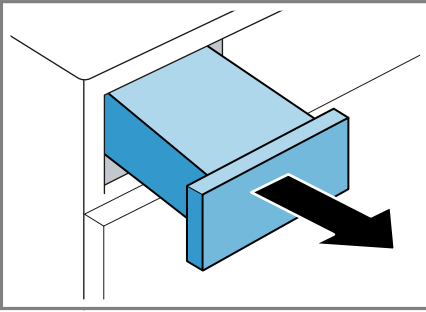
## Yoğuşma suyu kabının boşaltılması

Kurutma programı sonlandığında veya çalışma sırasında ekranda bir uyarı görünürse, yoğuşma suyu kabını boşaltınız.

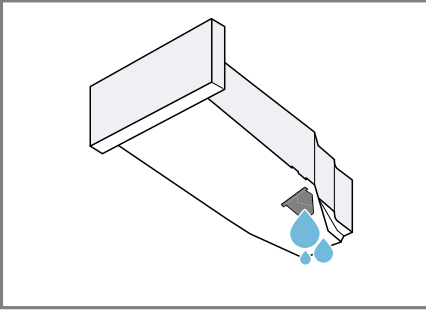
### Gereklilikler

- Kurutma işleminden sonra ekranda "End" gösterilir
- veya çalışma sırasında: 

1. Yoğuşma suyu kabı yatay olarak çıkarılmalıdır.



2. Yoğuşma suyu kabı boşaltılmalıdır.

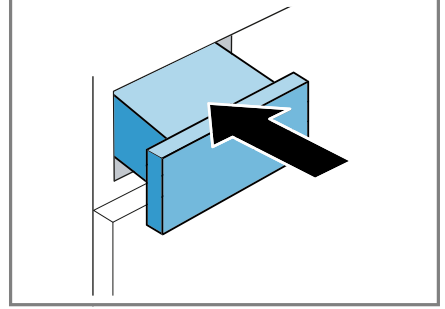


Yoğuşma suyu kabının filtresini → Sayfa 49 düzenli olarak kontrol ediniz ve filtre kirliyse temizleyiniz. Yoğuşma suyu kabını çalışmadan önce cihaza ittiğinizden emin olunuz.  
→ "Yoğuşma suyu kabının içeri itilmesi", Sayfa 35

## Yoğuşma suyu kabının içeri itilmesi

**Gereklilik:** Yoğuşma suyu kabı → Sayfa 34 cihazdan çıkarılmıştır.


- ▶ Yoğuşma suyu kabı dayanak noktasına kadar itilmelidir.



## 13 Çocuk kilidi

Cihazınızın kumanda elemanlarını yanlışlıkla kullanmaya karşı emniyete alınız.

### 13.1 Çocuk kilidinin etkinleştirilmesi

- ▶ Yakl. 3 saniye boyunca  **3sec** üzerine basılmalıdır.
- ✓ Kumanda elemanları kilitlenir.
- ✓ Çocuk kilidi, cihaz kapatıldıktan sonra ve elektrik kesintisinde de etkin kalır.

### 13.2 Çocuk kilidinin devre dışı bırakılması

**Gereklilik:** Çocuk kilidinin devre dışı bırakılması için cihaz çalıştırılmalıdır.

- ▶ Yakl. 3 saniye boyunca  **3sec** üzerine basılmalıdır.

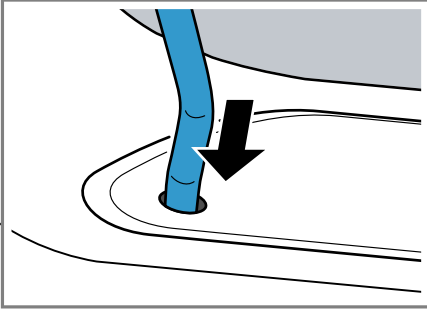
## 14 Yün sepeti

Hassas kumaşlar, peluş oyuncaklar veya spor ayakkabılarını yıpranmadan, nazikçe kurutmak için yün sepetini kullanınız.

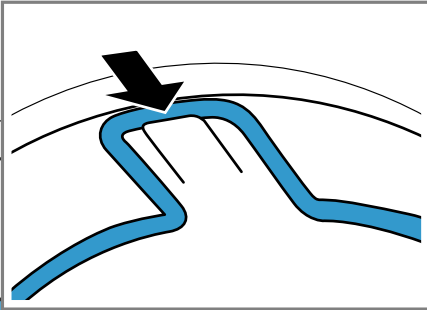
**Not:** Bu opsiyonel → "Aksesuar", Sayfa 30 müşteri hizmetlerinden sipariş edilebilir.

### 14.1 Yün sepetinin kullanılması

1. Kapağı açınız.  
Tamburun boş olduğundan emin olunuz.
2. Yün sepetinin ayaklarını tiftik filtresinin deliklerine yerleştiriniz.



3. Yün sepetinin tırnağını önden üst kancaya takınız.



## 14.2 Yün sepeti ile programın başlatılması

### DİKKAT!

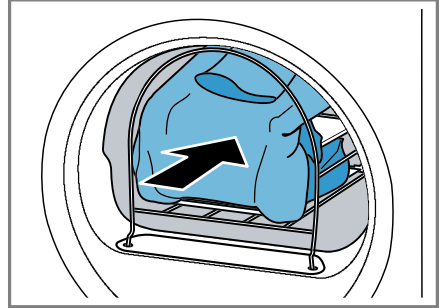
Yün sepetindeki çamaşırlar dönen tambura veya tambur çizgilerine temas ederse, çamaşırlar maddi hasarlara veya cihaz hasarlarına neden olabilir.

- ▶ Çamaşırları yün sepetindeki göze yerleştirirken bunların tambura veya tambur çizgilerine temas etmediğinden emin olunuz.

**Gereklilik:** Yün sepeti cihaza yerleştirilmiştir.

→ "Yün sepetinin kullanılması", Sayfa 36

1. Çamaşırlar doğrudan veya göz ile yün sepetine koyulmalıdır.  
→ "Yün sepeti uygulama örnekleri", Sayfa 37



2. Kapı kapatılmalıdır.
3. Yün sepeti programı veya süreli bir program ayarlanmalıdır.  
→ "Programlar", Sayfa 27
4. Gerekirse süreli programın program süresi ihtiyacı uyarlanmalıdır.

Yün sepetindeki çamaşırlar için önerilen program süresini dikkate alınız:

Çamaşır	Saat:Dakika cinsinden program süresi
İnce yün kazak	yakl. 1:20
Kalın yün kazak	yakl. 1:30 - 3:00
Etek	yakl. 1:00 - 1:30
Pantolon	yakl. 1:00 - 1:30
Eldiven	yakl. 00:30
Spor ayakkabı	yakl. 1:30 / havalandırma ile maks. 2:00

**İpucu:** Kalın veya katmanlı çamaşırlarda program süresini uzatınız.

5. Program başlatılmalıdır  
→ Sayfa 32.
6. Program sona erdikten sonra yün sepeti çıkarılmalıdır.

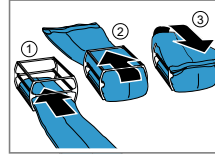
### 14.3 Yün sepeti uygulama örnekleri

#### DİKKAT!

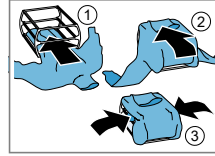
Yün sepetindeki çamaşırlar dönen tambura veya tambur çizgilerine temas ederse, çamaşırlar maddi hasarlara veya cihaz hasarlarına neden olabilir.

- Çamaşırları yün sepetindeki göze yerleştirirken bunların tambura veya tambur çizgilerine temas etmediğinden emin olunuz.

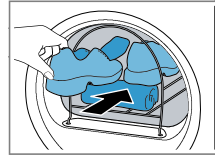
Örnek	Kullanımı
Pantolon veya etek	Çamaşırlar hafifçe silkelenerek parçaya yerleştirilmelidir. <b>Not:</b> Çamaşırlar kurutmadan önce sıkılmalıdır.



Kazak

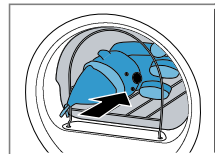


Spor ayakkabı



Ayakkabıların dili kaldırılmalıdır. İç tabanlar veya topuk yastıkları çıkarılmalıdır. Eğimli bir temas yüzeyi oluşturmak için rulo yapılmış havlu yün sepetine yerleştirilmelidir. Ayakkabılar ökçesinden el havlusunun üzerine koyulmalıdır.  
**Not:** Parça kullanılmamalıdır. Deri veya deri parçalar içeren ayakkabılar kurutulmamalıdır.

Bez oyuncaklar



Örnek	Kullanımı
	<p>Peluş oyuncaklar yün sepetine koyulmalıdır.</p> <p><b>Not:</b> Parça kullanılmamalıdır. Birden fazla peluş oyuncakın veya küçük peluş oyuncakların yün sepetinden düşmediğinden emin olunmalıdır.</p>

## 15 Home Connect

Bu cihaz ağ bağlantısı için uygundur. Fonksiyonları Home Connect uygulaması üzerinden kumanda etmek, temel ayarları uyarlamak veya güncel işletim durumunu denetlemek için cihazınızı bir mobil cihaza bağlayınız.

**Not:** Diğer bilgilere, içindekiler dizinindeki QR kodu okutarak dijital kullanım kılavuzundan veya [www.bosch-home.com](http://www.bosch-home.com) üzerinden ulaşabilirsiniz.

Home Connect hizmetleri her ülkede sunulmaz. Home Connect fonksiyonunun kullanılabilirliği, ülkenizde Home Connect hizmetlerinin sunulup sunulmamasına bağlıdır. Buna ilişkin bilgileri [www.home-connect.com](http://www.home-connect.com) altında bulabilirsiniz.

Home Connect uygulaması, sizi oturma açma sürecinin tamamı boyunca yönlendirir. Ayarları yapmak için Home Connect uygulamasında belirtilen talimatları izleyiniz.

### İpuçları

- Ürün ile birlikte teslim edilen Home Connect belgelerini dikkate alınız.
- Home Connect uygulamasındaki uyarıları da dikkate alınız.

### Notlar

- Bu kullanım kılavuzundaki güvenlik uyarılarına uyunuz ve ayrıca cihazı Home Connect uygulaması üzerinden kullandığınızda da bu kurallara uyulduğundan emin olunuz.  
→ "Güvenlik", Sayfa 4
- Cihazın manuel kullanımı her zaman önceliklidir. Bu süre içinde Home Connect uygulaması üzerinden kullanım mümkün değildir.

### 15.1 Home Connect uygulamasının kurulması

1. Mobil cihazınıza Home Connect uygulamasını yükleyiniz.



2. Home Connect uygulamasını başlatınız ve Home Connect için erişimi ayarlayınız.

Home Connect uygulaması, sizi oturma açma sürecinin tamamı boyunca yönlendirir.

## 15.2 Home Connect kurulumunu yap

### Gereklilikler

- Home Connect uygulaması mobil cihazda ayarlandı.
- Yönlendiricide Wi-Fi etkindir.
- Cihaz, kurulum yerinde WLAN ev ağını (Wi-Fi) çekiyor.



1. Home Connect uygulaması yardımıyla QR kodunu tarayınız.



2. Home Connect uygulamasındaki talimatları takip ediniz.


## 15.3 Cihazda Wi-Fi'nin etkinleştirilmesi


**Not:** Wi-Fi etkinleştirildiğinde enerji tüketimi, tüketim değer tablosunda belirtilen değerlerin üzerine çıkar.

1. Yakl. 3 saniye boyunca  üzerine basılmalıdır.
2. Program pozisyon 4'e ayarlanmalıdır.
  - ✓ Ekranda **Con** görüntülenir.
3.  üzerine basılarak ekranda **on** görüntülenmesi sağlanmalıdır.
  - ✓ Wi-Fi etkinleştirildi.

**Not:** Wi-Fi etkinleştirildiğinde cihaz otomatik olarak kapanmaz.

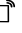


## 15.4 Cihazda Wi-Fi'nin devre dışı bırakılması

1. En az 3 saniye boyunca  üzerine basılmalıdır.

2. Program pozisyon 4'e ayarlanmalıdır.
  - ✓ Ekranda **Con** gösterilir.
3. Ekranda **oFF** görüntülenene kadar  üzerine basılmalıdır.
  - ✓ Wi-Fi devre dışı bırakıldı.

**Not:** Wi-Fi tekrar açıldığında bağlantı otomatik olarak yeniden kurulur.

## 15.5 Cihazın ağ ayarlarının sıfırlanması

1. En az 3 saniye boyunca  üzerine basılmalıdır.
2. Program pozisyon 5'e ayarlanmalıdır.
  - ✓ Ekranda **rES** gösterilir.
3.  seçeneğine basınız.
  - ✓ Ekranda "YES" gösterilir.
4.  seçeneğine basınız.
  - ✓ Ağ ayarları sıfırlanır.
  - ✓ Ekranda **Tamamlandı** mesajı gösterildiğinde ağ ayarları sıfırlanmıştır.



## 15.6 Uzaktan çalıştırma

Cihazın Home Connect uygulaması üzerinden uzaktan çalıştırılmasını onaylayınız.


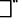
### Uzaktan çalıştırmanın etkinleştirilmesi


#### Not

Uzaktan çalıştırma güvenlik nedenlerinden dolayı aşağıdaki koşullar altında devre dışı bırakılır:

- Cihaz kapağını açınız.
-  sembolüne basınız.
-  sembolüne basınız.
- Cihazı kapatınız.
- Elektrik kesintisinden sonra.

## Gereklilikler

- Cihaz, WLAN ev ağına (WiFi) bağlı.
- Cihaz Home Connect uygulamasına bağlı.
- Bir program seçildi.
- ▶  üzerine basınız.  
Tuşa en az 3 saniye süreyle basarsanız Home Connect menüsünü açarsınız.  
Tuşa kısa süreli basarsanız, uzaktan çalıştırma için Home Connect uygulaması üzerinden cihaza onay verebilirsiniz.  
Cihaz kapağını açtığınızda, fonksiyon otomatik olarak devre dışı bırakılır.
- ✓  yanar.

**Not:** Fonksiyonu devre dışı bırakmak için  seçeneğine basınız.

## 15.7 Veri güvenliği

Veri güvenliği ile ilgili bilgileri dikkate alınız.

Cihazınızın internete bağlı bir ev ağına ilk defa bağlanmasıyla birlikte cihazınız aşağıdaki kategorilerdeki verileri Home Connect sunucusuna aktarır (ilk kayıt):

- Benzersiz cihaz tanıtıcısı (cihaz anahtarlarından ve monte edilen Wi-Fi iletişim modülünün MAC adresinden oluşur).
- Wi-Fi iletişim modülünün güvenlik sertifikası (bağlantının bilgi teknolojileri bakımından güvenli şekilde kurulabilmesi için).
- Ev cihazınızın güncel yazılım versiyonu ve donanım versiyonu.
- Fabrika ayarlarına olası bir geri alma durumuna dair bilgiler.

İlk kayıt ile Home Connect fonksiyonlarının kullanımı için hazırlık yapılmış olur ve bu kayıt

ancak Home Connect fonksiyonlarını ilk defa kullanmak istediğiniz anda gerekli olacaktır.

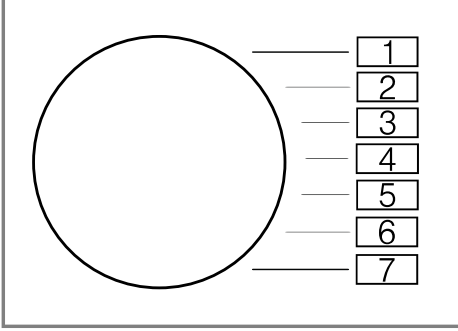
**Not:** Home Connect fonksiyonlarının sadece Home Connect uygulamasıyla bağlantılı olarak kullanılabilmesine dikkat ediniz. Veri güvenliğine ilişkin bilgiler Home Connect uygulaması içinden çağırabilirsiniz.



## 16 Temel ayarlar


Cihazınızın temel ayarlarını ihtiyacınıza göre ayarlayabilirsiniz.

### 16.1 Temel ayarlara genel bakış



Temel ayar	Sembol	Değer	Açıklama
Bitiş sinyali	A	0 (kapalı) 1 (düşük sesli) 2 (orta) 3 (yüksek sesli) 4 (çok yüksek sesli)	Program sonundan sonraki sinyalin ses seviyesi ayarlanmalıdır.
Tuş sesi	b	0 (kapalı) 1 (düşük sesli) 2 (orta) 3 (yüksek sesli) 4 (çok yüksek sesli)	Sinyalin ses seviyesi tuşlar seçilerek ayarlanmalıdır.
Ekran parlaklığı	C	1 (düşük) 2 (orta) 3 (yüksek) 4 (çok yüksek)	Ekran parlaklığı ayarlanmalıdır.

## 16.2 Temel ayarların değiştirilmesi

1. Temel ayarları gerçekleştirmek için  üzerine basılmalıdır.
2. Temel ayarlardan çıkmak için cihaz kapatılmalıdır.

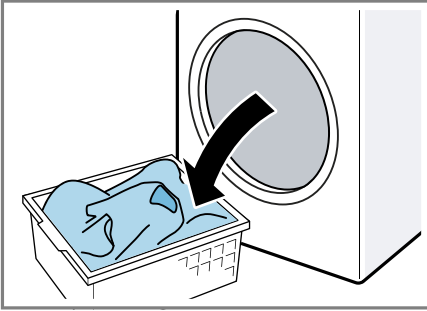
## 17 Cihaz bakımı

### 17.1 Cihazın cihaz bakımı için hazırlanması

Basit veya yoğun cihaz bakımının yürütülmesinden önce, cihazın hazırlanmış olması gerekir.

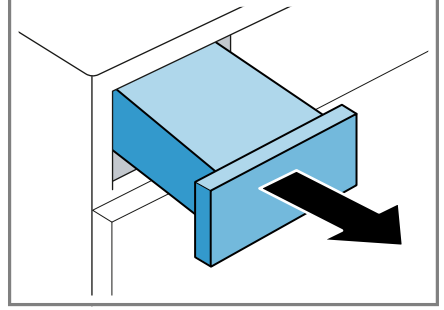
**Gereklilik:** Tiftik filtresi temizlenmiştir.  
→ "Tiftik filtresinin temizlenmesi", Sayfa 33.

1. Çamaşırları çıkartınız.

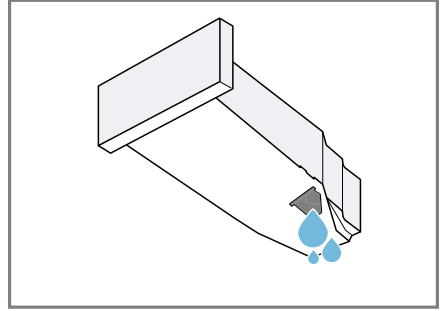


2. Cihaz kapağını kapatınız.

3. Yoğuşma suyu kabı yatay olarak çıkarılmalıdır.



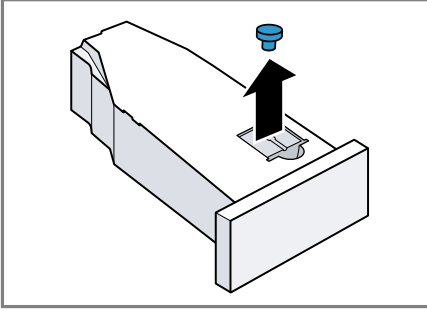
4. Yoğuşma suyu kabı boşaltılmalıdır  
→ Sayfa 35.



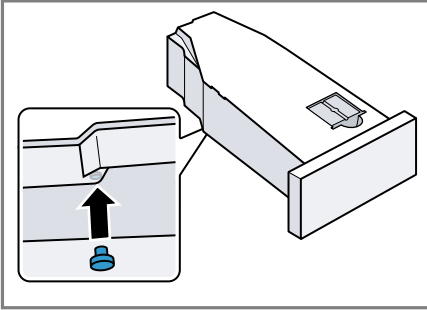
### 17.2 Yoğuşma suyu kabının cihaz bakımı için hazırlanması

**Not:** Yoğuşma suyu, çıkış hortumuyla dışarıya aktarılacaksa, basit veya yoğun cihaz bakımından önce yoğuşma suyu kabının hazırlanmış olması gerekir.  
→ "Su çıkış hortumu", Sayfa 14

1. Yoğuşma suyu kabının ağzına takılı tapayı çıkartınız.



2. Tapayı alttan yerleştiriniz.



- ✓ Yoğuşma suyu kabı, cihaz bakımı için hazırlanmıştır.

**Not:** Yoğuşma suyu, çıkış hortumuyla dışarıya aktarılacaksa, yukarıdaki basit veya yoğun cihaz bakımı adımlarını ters sırada yürütünüz.

## 17.3 Cihaz bakımının başlatılması

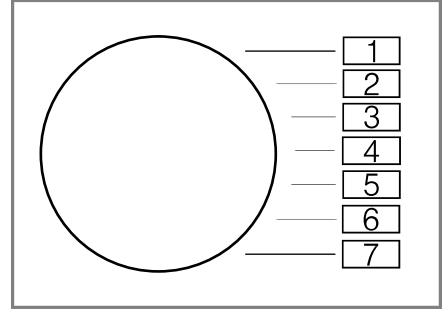
### Gereklilikler

- Cihaz, cihaz bakımı için hazır durumdadır.  
→ "Cihazın cihaz bakımı için hazırlanması", Sayfa 42.
- Yoğuşma suyu kabı, cihaz bakımı için hazırlanmıştır.  
→ "Yoğuşma suyu kabının cihaz bakımı için hazırlanması", Sayfa 42.

1. ① üzerine basın.

Açma işlemi birkaç saniye sürer.

2. Programı, pozisyon 1 olarak ayarlayınız.



3. ② seçeneğinin üzerine basınız ve basılı tutunuz.
4. Programı, pozisyon 4 olarak ayarlayınız.
5. ② tuşunu serbest bırakınız.
- ✓ Ekranda dönüşümlü olarak "CP1" ve program süresi görüntülenir.

## 17.4 Cihazda basit cihaz bakımının yapılması

Olası hafif kirleri temizlemek için, basit cihaz bakımını yürütebilirsiniz.

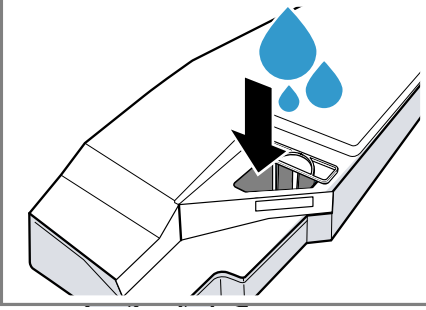
**Not:** Belirli bir kullanım süresinden sonra, cihazda basit cihaz bakımının yürütülmesi tavsiye edilir. Başlatmadan önce ve program bittikten sonra ekranda 5 saniye süreyle "CArE" iletisi görüntülenir. Bu uyarı, basit cihaz bakımı komple yapılanaya kadar tekrar görüntülenir.

### Gereklilikler

- Cihaz, cihaz bakımı için hazır durumdadır.  
→ "Cihazın cihaz bakımı için hazırlanması", Sayfa 42.
- Cihaz bakımı başlatıldı.  
→ "Cihaz bakımının başlatılması", Sayfa 43

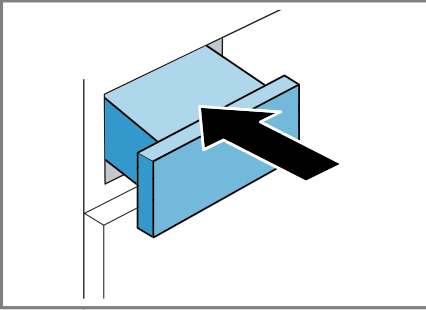
tr Cihaz bakımı


1. Yoğuşma suyu kabına yakl. 1 ½ litre ılık su doldurulmalıdır.



Sıvının dışarı akmasını engellemek için yoğuşma suyu kabını yatay konumda tutunuz.

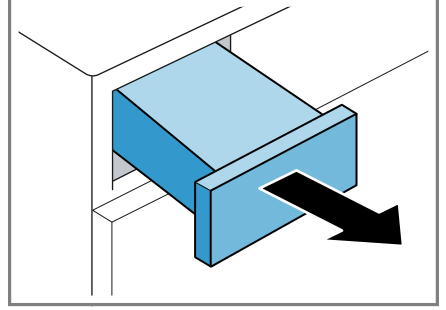
2. Yoğuşma suyu kabını yerine oturuncaya kadar itiniz.



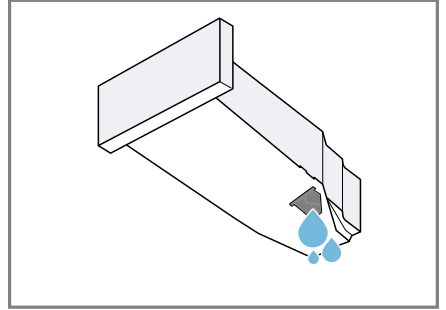
3.  üzerine basılmalıdır.

- ✓ Cihaz bakımı başlar ve bir sinyal sesi duyulur.
- ✓ Cihaz bakımı tamamlandıktan sonra ekranda "End" görünür ve bir sinyal sesi duyulur.

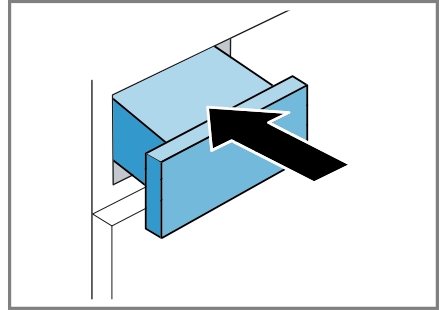
4. Yoğuşma suyu kabı yatay olarak çıkarılmalıdır.



5. Yoğuşma suyu kabı boşaltılmalıdır → Sayfa 35.



6. Yoğuşma suyu kabını yerine oturuncaya kadar itiniz.



- ✓ Cihaz bakımı yapılmıştır.

**Not:** Yoğuşma suyu, çıkış hortumuyla dışarıya aktarılacaksa,  
→ "Yoğuşma suyu kabının cihaz bakımı için hazırlanması", Sayfa 42

bağlantısında listelenmiş olan basit veya yoğun cihaz bakımı adımlarını ters sırada yürütünüz.

## 17.5 Cihazın yoğun cihaz bakımı için hazırlanması

Cihaz bir aydan daha uzun bir süre kullanılmaması halinde, inatçı kirler veya kokular oluşabilir. Bunları gidermek için, yoğun bir cihaz bakımı yürütülebilir.

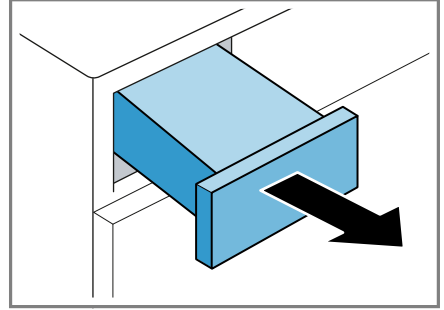
**Not:** Yoğun cihaz bakımı yakl. 4 saat sürer. Program sırasında gerekli adımların zamanında yürütülmemesi durumunda, süre uzayabilir. Yoğun cihaz bakımı, program başlatıldıktan sonra iptal edilmemelidir.

### Gereklilikler

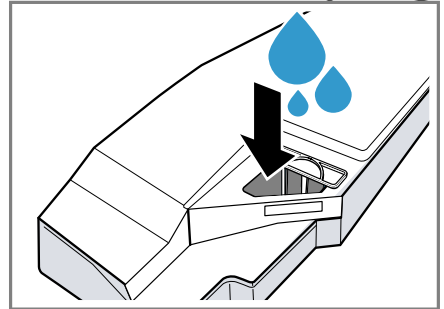
- Cihaz, cihaz bakımı için hazır durumdadır.  
→ "Cihazın cihaz bakımı için hazırlanması", Sayfa 42.
- Cihaz bakımı başlatıldı.  
→ "Cihaz bakımının başlatılması", Sayfa 43
- ▶ **+** seçeneğinin üzerine basınız.
- ✓ Ekranda dönüşümlü olarak "CP2" ve program süresi görüntülenir.

## 17.6 Yoğun cihaz bakımının yürütülmesi

1. Yoğuşma suyu kabını yatay olarak dışarı çekiniz ve boşaltınız.



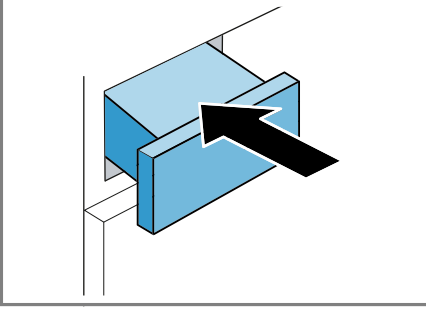
2. Yoğuşma suyu kabına bir şişe orijinal  
→ "Aksesuar", Sayfa 30 ve yakl. 1 ½ litre ılık su doldurulmalıdır.




Sıvının dışarı akmasını engellemek için yoğuşma suyu kabını yatay konumda tutunuz.

tr Cihaz bakımı

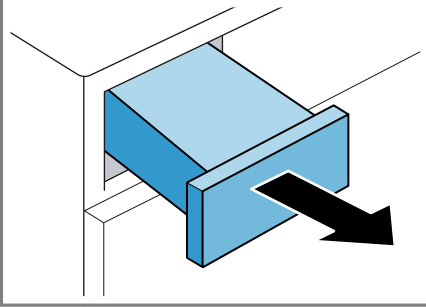
3. Yoğuşma suyu kabını yerine oturuncaya kadar itiniz.



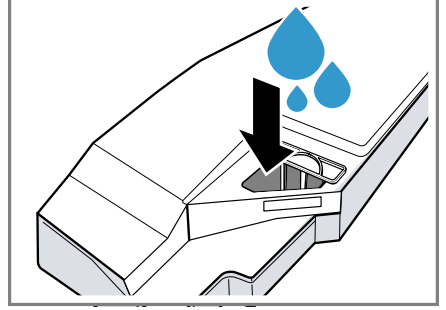
4.  üzerine basılmalıdır. Cihaz bakımı başlar ve bir sinyal sesi duyulur.

Yaklaşık 3 saat sonra cihaz bakıma ara verir ve ekranda kalan program süresi görüntülenir.

5. Yoğuşma suyu kabını yatay olarak dışarı çekiniz ve boşaltınız.

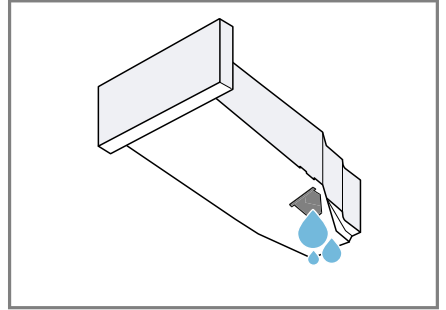


6. Yoğuşma suyu kabına yakl. 1 ½ litre ılık su doldurulmalıdır.



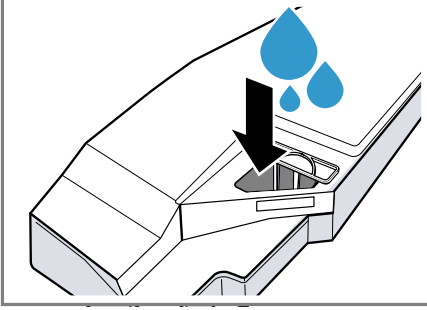
Sıvının dışarı akmasını engellemek için yoğuşma suyu kabını yatay konumda tutunuz.

7. Orijinal deterjan kalıntılarını gidermek için, yoğuşma suyu kabı dikkatlice yatay olarak yatırınız ve boşaltınız.



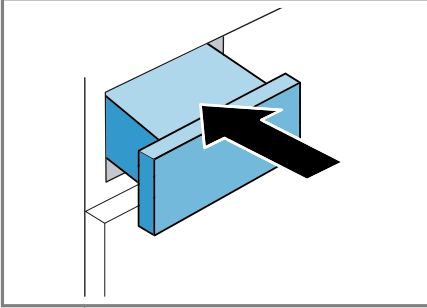
## 17.7 Yoğuşma cihaz bakımının sonlandırılması


1. Yoğuşma suyu kabına yakl. 1 ½ litre ılık su doldurulmalıdır.



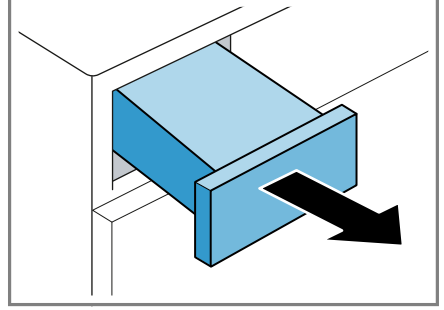
Sıvının dışarı akmasını engellemek için yoğuşma suyu kabını yatay konumda tutunuz.

2. Yoğuşma suyu kabını yerine oturuncaya kadar itiniz.

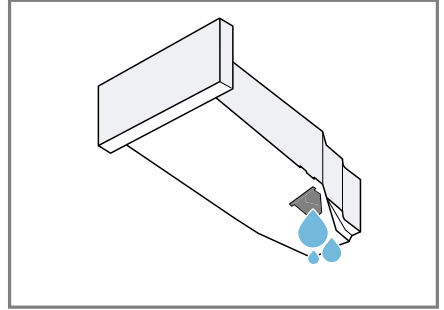


3.  seçeneğine basınız.
- ✓ Cihaz bakımına devam edilir. Cihaz bakımını tamamladıktan sonra ekranda "End" görüntülenir ve bir sinyal sesi duyulur.

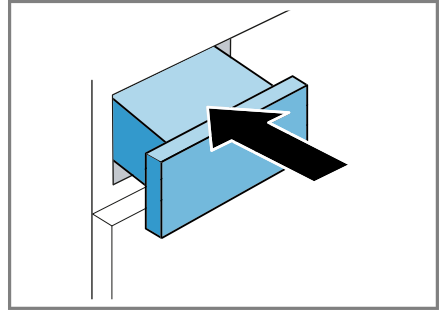
4. Yoğuşma suyu kabı yatay olarak çıkarılmalıdır.



5. Yoğuşma suyu kabı boşaltılmalıdır → Sayfa 35.



6. Yoğuşma suyu kabını yerine oturuncaya kadar itiniz.



7. Cihaz kapatılmalıdır.  
→ "Cihazın kapatılması", Sayfa 33
- ✓ Cihaz bakımı yapılmıştır.

**Not:** Yoğuşma suyu, çıkış hortumuyla dışarıya aktarılacaksa,  
→ "Yoğuşma suyu kabının cihaz

**tr** Cihazı temizleme ve bakımını yapma

*bakımı için hazırlanması", Sayfa 42 bağlantısında listelenmiş olan basit veya yoğun cihaz bakımı adımlarını ters sırada yürütünüz.*

## 18 Cihazı temizleme ve bakımını yapma

Cihazınızın uzun süre işler durumda kalmasını sağlamak için, itinayla temizliğini ve bakımını yapınız.

**Not:** Diğer bilgilere, içindekiler dizinindeki QR kodu okutarak dijital kullanım kılavuzundan veya [www.bosch-home.com](http://www.bosch-home.com) üzerinden ulaşabilirsiniz.

### 18.1 Temizlik ve bakım ile ilgili ipuçları

Gövde ve kumanda elemanları sadece su ve nemli bir bezle silinmelidir.	Cihaz parçaları temiz ve hijyenik kalır.
Tüm deterjan artıkları, püskürtme artıkları veya diğer artıklar derhal temizlenmelidir.	Yeni oluşan kalıntılar daha kolay ve iz bırakmadan temizlenir.
Kullanım sonrasında cihaz kapağı açık bırakılmalıdır.	Böylece kalan su kuruyabilir ve cihazda koku oluşumu önlenir.

### 18.2 Nem sensörü

Bu cihazın nem sensörü, çamaşırlarınızın kurutma sırasında ne kadar nemli olduğunu belirler.

Çamaşırlardaki kalan neme göre cihaz otomatik programın süresini değiştirir.

### Nem sensörünün temizlenmesi

Bir süre sonra nem sensörü üzerinde kireç, deterjan ve bakım ürünlerinin artıkları birikebilir. Nem sensörünü düzenli aralıklarla temizleyiniz.

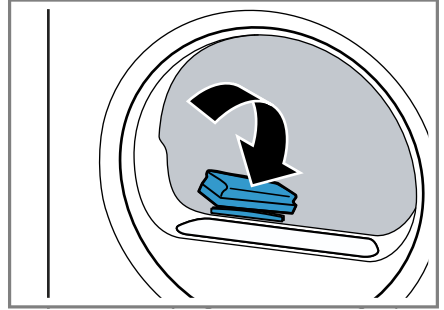
### DİKKAT!

Sert veya kaba cisimler nem sensörüne hasar verebilir.

- Sert veya kaba cisimleri, ovalama maddelerini veya çelik telleri kullanarak temizlik yapmayınız.

**Not:** Cihazı tarif edildiği gibi temizlemezseniz, cihaz fonksiyonları kötü etkilenebilir.

1. Kapağı açınız.
2. Nem sensörünü bir süngerle temizleyiniz.





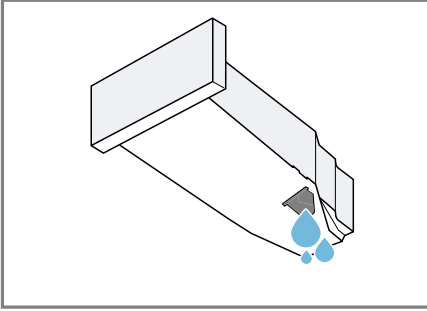
## 18.3 Yoğuşma suyu kabının filtresi

Kurutma sırasında çamaşırlardaki tiftikler yoğuşma suyuna karışır. Yoğuşma suyu kabındaki filtre, cihazı tiftiklerden korur.

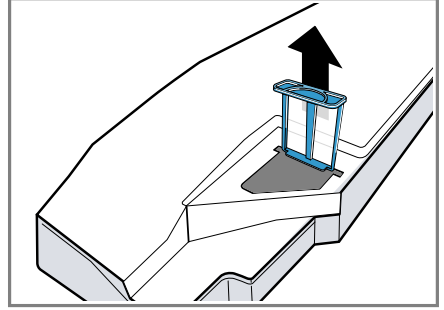
### Yoğuşma suyu kabının filtresi temizlenmelidir.

Yoğuşma suyu kabını boşaltma sırasında filtre otomatik olarak temizlenir. Filtreyi düzenli olarak kontrol ediniz ve filtre kirliyse temizleyiniz.

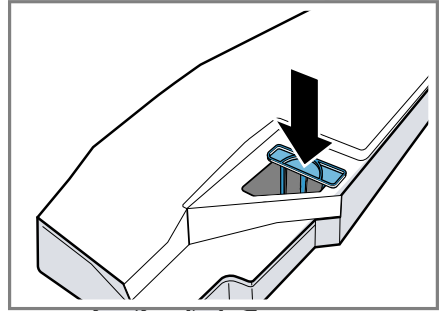
1. Yoğuşma suyu kabı boşaltılmalıdır.  
→ "Yoğuşma suyu kabının boşaltılması", Sayfa 35



2. Filtre çıkarılmalıdır.



3. Filtre sıcak musluk suyunun altında temizlenmeli veya bulaşık makinesinde yıkanmalıdır.
4. Filtre dayanağa kadar içeri itilmelidir.



5. Yoğuşma suyu kabı itilmelidir.  
→ "Yoğuşma suyu kabının içeri itilmesi", Sayfa 35

## 19 Arızaları giderme

Cihazınızdaki küçük arızaları kendiniz giderebilirsiniz. Müşteri hizmetlerine başvurmadan önce arıza gidermeye ilişkin verilen bilgilerden yararlanınız. Bu sayede gereksiz masrafı önlemiş olursunuz.





### UYARI

#### Elektrik çarpması tehlikesi!

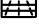
Usulüne uygun olmayan onarımlar tehlikelidir.

- ▶ Sadece bunun eğitimini almış uzman personel cihazda onarımlar yapabilir.
- ▶ Cihazın onarımı sırasında sadece orijinal yedek parçalar kullanılmalıdır.
- ▶ Bu cihazın elektrik kablosu zarar görmüşse tehlikenin önlenmesi için, üretici, müşteri hizmetleri veya benzer kalifikasyona sahip bir kişi tarafından değiştirilmelidir.

Hata	Nedeni ve sorun giderme
"Hot" ve tambur dönüyor.	Soğutma prosesi etkin. 1. Hata yok. 2. Soğutma prosesi sırasında program değişimi yapmayınız.  <b>Not:</b> Soğutma prosesi 10 dakika kadar sürer. Cihazı kumanda etmeye devam edebilirsiniz.
Uğultulu ses.	Kompresör etkin. ▶ Hata yok - Normal çalışma sesi.
Ekran söner ve  yanıp söner.	Enerji tasarrufu modu aktif. ▶ Herhangi bir tuşa basınız. ✓ Ekran yeniden yanar.
"CARÉ"	Belirli bir kullanım süresinden sonra otomatik olarak cihaz tarafından basit cihaz bakımı yapılması önerilir. ▶ → " <i>Cihazda basit cihaz bakımının yapılması</i> ", Sayfa 43
	Tiftik filtresi kirlenmiştir. ▶ → " <i>Tiftik filtresinin temizlenmesi</i> ", Sayfa 33
Cihaz çalışmıyor.	Şebeke bağlantı kablosunun elektrik fişi takılı değil. ▶ Cihazı elektrik şebekesine bağlayınız.  Sigorta kutusundaki sigorta atmış. ▶ Sigorta kutusundaki ilgili sigortayı kontrol ediniz.
	Elektrik beslemesi kesildi. ▶ Oda aydınlatmasının veya odadaki diğer cihazların çalışıp çalışmadığını kontrol ediniz.
Cihaz duraklatıldı ama tambur dönüyor.	Soğutma prosesi etkin. ▶ Hata yok - Müdahale gerekmiyor.

Hata	Nedeni ve sorun giderme
Home Connect düzgün biçimde çalışmıyor.	Farklı sebepler söz konusu olabilir. ► www.home-connect.com adresine gidiniz.
Ev ağı ile bağlantı yok.	Wi-Fi kapalı. ► → " <i>Cihazda Wi-Fi'nin etkinleştirilmesi</i> ", Sayfa 39 Wi-Fi etkinleştirildi ama ev ağı ile bağlantı kurulamadı. <b>1.</b> Ev ağının mevcut olduğundan emin olunuz. <b>2.</b> Cihazı yeniden ev ağına bağlayınız.
Kırıksıklık oluşumu.	Doldurma miktarı çok yüksek. ► → " <i>Programlar</i> ", Sayfa 27 için maksimum dolum miktarına dikkat ediniz. Çamaşırlar kurutma işleminden sonra tamburda çok uzun süre kalıyor. <b>1.</b> Çamaşırları kurutma sonrasında hemen tamburdan çıkarınız. <b>2.</b> Çamaşırları soğutmak için yayınız. Kumaş türü için uygun olmayan bir program ayarlanmıştır. ► Kumaş türüne uygun programı ayarlayınız. → " <i>Programlar</i> ", Sayfa 27 Sentetik kumaşlar çok uzun süre kurutuldu. ► → " <i>Kurutma hedefinin değiştirilmesi</i> ", Sayfa 26. ► → " <i>Kurutma hedefinin ayarlanması</i> ", Sayfa 26. Kırıksıklık önleme etkinleştirilmedi. ► Kırıksıklık önlemeyi etkinleştiriniz. → " <i>Tuşlar</i> ", Sayfa 24 → " <i>Tuşlar</i> ", Sayfa 24
🔌 ve program iptal edildi.	Yoğuşma suyu kabı dolu. <b>1.</b> → " <i>Yoğuşma suyu kabının boşaltılması</i> ", Sayfa 35. <b>2.</b> → " <i>Yoğuşma suyu kabının içeri itilmesi</i> ", Sayfa 35. <b>3.</b> → " <i>Programın başlatılması</i> ", Sayfa 32. Su tahliye hortumu bükülmüş veya sıkışmış. <b>1.</b> Su tahliye hortumunun bükülmediğinden veya sıkışmadığından emin olunuz. <b>2.</b> Su tahliye hortumunu bükmeden döşeyiniz. Su tahliye hortumu doğru bağlanmamış. ► Su tahliye hortumunun doğru bağlandığından emin olunuz. → " <i>Su çıkış hortumunun bağlanması</i> ", Sayfa 14 Su tahliye hortumu tıkanmış.

<b>Hata</b>	<b>Nedeni ve sorun giderme</b>
☰ ve program iptal edildi.	<ul style="list-style-type: none"><li>▶ Su tahliye hortumunu şebeke suyuyla durulayınız.</li></ul> Yoğuşma suyu kabının filtresi kirlenmiştir. <ul style="list-style-type: none"><li>▶ → "Yoğuşma suyu kabının filtresi temizlenmelidir.", Sayfa 49.</li></ul>
Su tahliye hortumunun bağlı olmasına rağmen yoğuşma suyu kabında yoğuşma suyu var.	Cihaz otomatik kendi kendini temizleme için yoğuşma suyunu kullanır. <ul style="list-style-type: none"><li>▶ Hata yok - Müdahale gerekmiyor.</li></ul> Su tahliye hortumu doğru bağlanmamış. <ul style="list-style-type: none"><li>▶ Su tahliye hortumunun doğru bağlandığından emin olunuz.<ul style="list-style-type: none"><li>→ "Su çıkış hortumunun bağlanması", Sayfa 14</li></ul></li></ul>
Program çalışmaya başlamıyor.	Çocuk kilidi etkinleştirildi. <ul style="list-style-type: none"><li>▶ → "Çocuk kilidinin devre dışı bırakılması", Sayfa 35</li></ul> ☰ tuşuna basılmamış. <ul style="list-style-type: none"><li>▶ ☰ tuşuna basınız.</li></ul> Herhangi bir program ayarlanmamış. <ol style="list-style-type: none"><li>1. → "Programın ayarlanması", Sayfa 31.</li><li>2. → "Programın başlatılması", Sayfa 32.</li></ol>
Program süresi, kurutma sırasında değişiyor.	Program akışı elektronik olarak optimize ediliyor. Bu durum, program süresinin değişmesine sebep olabilir. <ul style="list-style-type: none"><li>▶ Hata yok - Müdahale gerekmiyor.</li></ul>
Pompa gürültüsü.	Yoğuşma suyu pompası etkin. <ul style="list-style-type: none"><li>▶ Hata yok - Normal çalışma sesi.</li></ul>
Vızılı gürültü.	Kompresör havalandırma etkin. <ul style="list-style-type: none"><li>▶ Hata yok - Normal çalışma sesi.</li></ul>
Kurutma süresi çok uzun.	Tiftik filtresi kirlenmiştir. <ul style="list-style-type: none"><li>▶ → "Tiftik filtresinin temizlenmesi", Sayfa 33</li></ul> Ortam sıcaklığı 30 °C'den yüksek. <ul style="list-style-type: none"><li>▶ Ortam sıcaklığının 30 °C'nin altında olduğundan emin olunuz.</li></ul> Ortam sıcaklığı 15 °C'den düşük. <ul style="list-style-type: none"><li>▶ Ortam sıcaklığının 15 °C'nin üzerinde olduğundan emin olunuz.</li></ul> Cihazın kurulum yerinde yetersiz hava beslemesi. <ul style="list-style-type: none"><li>▶ Cihazın kurulum yerini havalandırınız.</li></ul> Cihazın havalandırma boşluğu bloke olmuş. <ul style="list-style-type: none"><li>▶ Cihazın havalandırma boşluğunun açık tutulduğundan emin olunuz.</li></ul>

Hata	Nedeni ve sorun giderme
Kurutma süresi çok uzun.	Eşanjör kirlenmiş. ▶ → " <i>Cihazda basit cihaz bakımının yapılması</i> ", Sayfa 43
 ---	Otomatik kendi kendine temizleme cihazın eşanjörünü durular. 1. Hata yok. 2. Yoğuşma suyu kabını dışarı çekmeyiniz. 3. Programı iptal etmeyiniz.
Dışarı su akıyor.	Cihaz doğru şekilde hizalanmamış. ▶ → " <i>Cihazın doğru konumlandırılması</i> ", Sayfa 16 Su tahliye hortumu doğru bağlanmamış. ▶ Su tahliye hortumunun doğru bağlandığından emin olunuz. → " <i>Su çıkış hortumunun bağlanması</i> ", Sayfa 14
Çamaşırlar çok nemli.	Kumaş türü için uygun olmayan bir program ayarlanmıştır. ▶ Yeniden kurutma için bir süreli program ayarlayınız. → " <i>Programlar</i> ", Sayfa 27 Elektrik beslemesi kesildi. ▶ Oda aydınlatmasının veya odadaki diğer cihazların çalışıp çalışmadığını kontrol ediniz. Doldurma miktarı çok yüksek. ▶ → " <i>Programlar</i> ", Sayfa 27 için maksimum dolum miktarına dikkat ediniz. Sıcak çamaşırlar genelde program sonunda olduklarından daha ıslak şekilde algılanır. 1. Çamaşırları kurutma sonrasında hemen tamburdan çıkarınız. 2. Çamaşırları soğutmak için yayınız. Uygun olmayan bir kurutma hedefi ayarlanmıştır. ▶ → " <i>Kurutma hedefinin değiştirilmesi</i> ", Sayfa 26. Kurutma hedefi uyarlanmamış. ▶ → " <i>Kurutma hedefinin uyarlanması</i> ", Sayfa 26. Doldurma miktarı çok düşük. ▶ Yeniden kurutma için bir süreli program ayarlayınız. → " <i>Programlar</i> ", Sayfa 27 Nem sensörü kirlenmiş. ▶ → " <i>Nem sensörünün temizlenmesi</i> ", Sayfa 48. Kurutma işlemi iptal edildi ve yoğuşma suyu kabı dolu.

<b>Hata</b>	<b>Nedeni ve sorun giderme</b>
Çamaşırlar çok nemli.	<ol style="list-style-type: none"><li>1. → "Yoğuşma suyu kabının boşaltılması", Sayfa 35.</li><li>2. → "Yoğuşma suyu kabının içeri itilmesi", Sayfa 35.</li><li>3. → "Programın başlatılması", Sayfa 32.</li></ol>
Cihaz içinde koku oluşmuş.	<p>Cihazda inatçı kirler veya cihaz bir aydan uzun bir süre çalıştırılmadı.</p> <ul style="list-style-type: none"><li>▶ → "Cihazın yoğun cihaz bakımı için hazırlanması", Sayfa 45.</li></ul>

## 20 Taşıma, depolama ve atığa verme

### 20.1 Cihazın taşımaya hazırlanması

#### DİKKAT!

Cihaz taşımadan hemen sonra işleme alındığı takdirde, cihazın içinde bulunan soğutma maddesi cihazda hasara yol açabilir.

- ▶ Taşımanın hemen ardından cihazı işleme almadan önce iki saat dinlendiriniz.

**İpucu:** Cihaz kalan suyu içerebilir ve taşıma sırasında su damlatabilir. Cihaz dik olarak taşınmalıdır.

#### Gereklikler

- Yoğuşma suyu kabı boşaltılmıştır.  
Yoğuşma suyu kabının boşaltılması  
→ Sayfa 35
- Cihaz açılmıştır.  
→ "Cihazın açılması", Sayfa 31

1. Herhangi bir program ayarlanmalıdır → Sayfa 31.
2. Program başlatılmalı → Sayfa 32 ve 5 dakika beklenmelidir.
- ✓ Yoğuşma suyu dışarı pompalanmıştır.
3. Cihaz kapatılmalıdır.  
→ "Cihazın kapatılması", Sayfa 33
4. Su çıkış hortumu bağlantı yerinden çıkarılmalıdır.  
→ "Su tahliyesi bağlantı türleri", Sayfa 15
5. Cihazdaki su çıkış hortumu istenmeyen çıkmaya karşı emniyete alınmalıdır.  
Su çıkış hortumunu katlamadığınızdan emin olunuz.
6. Yoğuşma suyu kabı boşaltılmalıdır  
→ Sayfa 35.

7. Yoğuşma suyu kabı itilmelidir  
→ Sayfa 35.
8. Cihazın fişini elektrik şebekesinden ayırınız.
- ✓ Cihaz taşımaya hazırdır.

### 20.2 Eski cihazları atığa verme

Çevreye duyarlı bir imha işlemiyle çok değerli ham maddeler yeniden kullanılmak üzere değerlendirilebilir.

#### ⚠ UYARI Sağlık tehlikesi!

Çocuklar kendilerini cihaz içine kilitleyebilir ve bunun sonucunda ölüm tehlikesi söz konusu olabilir.

- ▶ Cihazı, cihaz kapağının açılmasını bloke edebilecek veya engelleyebilecek bir kapının arkasında kurmayın.
- ▶ Hizmet dışı bırakılan cihazlarda elektrik fişi çekilmeli, şebeke bağlantı kablosu kesilmeli ve cihaz kapısının kilidi kapı kapanmayacak şekilde tahrip edilmelidir.

#### ⚠ UYARI Yangın tehlikesi!

Bu cihazda kullanılan soğutucu madde R290 çevre dostu olmasına rağmen aynı zamanda yanıcıdır ve usulüne uygun şekilde imha edilmemesi halinde cihazların alev alması söz konusu olabilir.

- ▶ Cihazın usulüne uygun bir şekilde imha edilmesini sağlayın.
- ▶ Soğutucu madde devresinin borularına zarar vermeyin.

1. Elektrik kablosunun elektrik fişini çekin.
2. Elektrik kablosunu kesip ayırın.
3. Cihazı çevreye zarar vermeyecek şekilde imha ediniz.

Güncel imha yol ve yöntemleri hakkında bilgi edinmek için lütfen yetkili satıcınıza veya bağlı olduğunuz belediyeye ya da şehir idaresine başvurunuz.



Bu ürün T.C. Çevre ve Şehircilik Bakanlığı tarafından yayımlanan "Atık Elektrikli ve Elektronik Eşyaların Kontrolü Yönetmeliği"nde belirtilen zararlı ve yasaklı maddeleri içermez. AEEE yönetmeliğine uygundur.

Bu ürün, geri dönüşümlü ve tekrar kullanılabilir nitelikteki yüksek kaliteli parça ve malzemelerden üretilmiştir. Bu nedenle, ürünü, hizmet ömrünün sonunda evsel veya diğer atıklarla birlikte atmayın. Elektrikli ve elektronik cihazların geri dönüşümü için bir toplama noktasına götürün. Bu toplama noktalarını bölgenizdeki yerel yönetime sorun. Kullanılmış ürünleri geri kazanıma vererek çevrenin ve doğal kaynakların korunmasına yardımcı olun. Ürünü atmadan önce çocukların güvenliği için elektrik fişini kesin ve kilit mekanizmasını kırarak çalışmaz duruma getirin.

## 21 Müşteri hizmetleri

İlgili Ürünlerin Çevreye Duyarlı Tasarımına İlişkin Yönetmeliği uyarınca fonksiyon ile ilgili orijinal yedek parçaları, cihazınız piyasaya çıkarıldıktan sonra en az 10 yıl süresince müşteri hizmetlerimizden temin edebilirsiniz.

Ülkenizde geçerli olan garanti süresi ve garanti koşulları ile ilgili ayrıntılı bilgileri müşteri hizmetlerimizden, yetkili satıcınızdan veya Web sitemizden alabilirsiniz.

Müşteri hizmetlerine başvurduğunuzda cihazınızın ürün numarasını (E-Nr.) ve imalat numarasını (FD) hazır bulundurunuz. Müşteri hizmetlerinin irtibat bilgileri, ekteki müşteri hizmetleri dizninde veya web sitemizde yer almaktadır.

### 21.1 Ürün numarası (E-Nr.) ve imalat numarası (FD)

Ürün numarasını (E-Nr.) ve imalat numarasını (FD) cihazın tip etiketinde bulabilirsiniz.

Tip plakasının yeri modele bağlı olarak değişir:

- Kapağın iç tarafında.
- Bakım kapağının iç tarafında.
- Cihazın arka tarafında.

Cihaz bilgilerini ve müşteri hizmetlerinin telefon numarasını hızlıca bulabilmeniz için bilgileri not etmenizi öneririz.



## 21.2 Garanti Şartları

Kullanım Süresi: 10 YIL (Ürünün fonksiyonunu yerine getirebilmesi için gerekli yedek parça bulundurma süresi).

Malın ayıplı olduğunun anlaşılması durumunda tüketici, 6502 sayılı Tüketicinin Korunması Hakkında Kanununun 11 inci maddesinde yer alan;

- Sözleşmeden dönme
- Satış bedelinden indirim isteme,
- Ücretsiz onarılmasını isteme,
- Satılanın ayıpsız bir misli ile değiştirilmesini isteme,

haklarından birini kullanabilir.

Tüketicinin bu haklarından ücretsiz onarım hakkını seçmesi durumunda satıcı; işçilik masrafı, değiştirilen parça bedeli ya da başka herhangi bir ad altında hiçbir ücret talep etmeksizin malın onarımını yapmak veya yaptırmakla yükümlüdür.

Tüketici ücretsiz onarım hakkını üretici veya ithalatçıya karşı da kullanılabilir. Satıcı, üretici ve ithalatçı tüketicinin bu hakkını kullanmasından müteselsilen sorumludur.

Tüketicinin, ücretsiz onarım hakkını kullanması halinde malın;

- Garanti süresi içinde tekrar arızalanması,
- Tamiri için gereken azami sürenin aşılması,
- Tamirinin mümkün olmadığının, yetkili servis istasyonu, satıcı, üretici veya ithalatçı tarafından bir raporla belirlenmesi durumlarında;

tüketici malın bedel iadesini, ayıp oranında bedel indirimini veya imkan varsa malın ayıpsız misli ile değiştirilmesini satıcıdan talep edilir. Satıcı, tüketicinin talebini reddedemez. Bu talebin yerine getirilmemesi durumunda satıcı, üretici ve ithalatçı müteselsilen sorumludur.

## 22 Tüketim değerleri

Program

◁ Pamuklu + ☐ ▷

("ok" ile işaretlenmiştir) normal ıslaklıkta pamuklu çamaşırların kurutulması için uygundur ve enerji tüketimi de göz önüne alındığında ıslak pamuklu çamaşırların kurutulması için en verimli programdır.

Bu programın enerji etiketinde belirtilen tüketim değerleri, çamaşırların %60 oranındaki nem içeriğiyle ilgilidir.

Diğer programlar için belirtilen değerler referans değerlerdir ve geçerli EN61121 normuna dayalı olarak belirlenmiştir.

Gerçek değerler kumaş türüne, kurutulacak çamaşırların yapısına, kumaşlarda kalan neme, ayarlanan kurutma derecesine, doldurma miktarına, ortam koşullarına ve ek fonksiyonların aktifleştirilip aktifleştirilmediğine bağlı olarak verilen değerlerden farklı olabilir. Program seçimi sırasında cihaz ekranında gösterilen tahmini program süresi / kalan süre, cihazın teslimat durumunda çamaşır makinesinde 1000 değişken devirli bir sıkma hızına bağlıdır.

Program	Nihai nem (%)	Dolum miktarı (kg)	Sıkma devir sayısı (dev/dak)	İlk nem (%)	Program süresi (sa:dak)	Enerji tüketimi (kWh/çevrim)
◁ Pamuklu + ☐ ▷	0,0	9,0	1400	50	2:23	1,68
◁ Pamuklu + ☐ ▷	0,0	4,5	1400	50	1:34	1,00
◁ Pamuklu + ☐ ▷	0,0	9,0	1000	60	2:42	1,97
◁ Pamuklu + ☐ ▷	0,0	4,5	1000	60	1:44	1,16
◁ Pamuklu + ☐ ▷	0,0	9,0	800	70	3:01	2,26
◁ Pamuklu + ☐ ▷	0,0	4,5	800	70	1:55	1,32
◁ Pamuklu + ☐ ▷	12,0	9,0	1400	50	1:45	1,18
◁ Pamuklu + ☐ ▷	12,0	4,5	1400	50	1:07	0,70
◁ Pamuklu + ☐ ▷	12,0	9,0	1000	60	2:04	1,47
◁ Pamuklu + ☐ ▷	12,0	4,5	1000	60	1:17	0,86
◁ Pamuklu + ☐ ▷	12,0	9,0	800	70	2:23	1,76
◁ Pamuklu + ☐ ▷	12,0	4,5	800	70	1:28	1,02
Sentetikler + ☐ ▷	2,0	3,5	800	40	0:55	0,51
Sentetikler + ☐ ▷	2,0	3,5	600	50	1:05	0,64

## 23 Teknik veriler

Cihaz yüksekliđi	84,2 cm
Cihaz geniřliđi	59,8 cm
Cihaz derinliđi	61,3 cm
Kapak kapalıyken cihaz derinliđi	66,5 cm
Kapak açıkken cihaz derinliđi	110,5 cm
Ađırlık	56,3 kg
Maksimum dolum miktarı	9,0 kg
řebeke gerilimi	220-240 V, 50 Hz
⇒ Minimum kurulum güvenliđi	10 A
Nominal güç	800 W
Güç tüketimi	<ul style="list-style-type: none"> <li>■ Kapalı durumda: 0,10 W</li> <li>■ Kapalı olmayan durumda: 0,10 W</li> </ul>
Çevre sıcaklıđı	<ul style="list-style-type: none"> <li>■ Minimum: 5 °C</li> <li>■ Maksimum: 35 °C</li> </ul>

řebeke bađlantı kablosunun uzunluđu 145 cm

Modelinizle ilgili ayrıntılı bilgileri internette řurada bulabilirsiniz: [www.bosch-home.com/energylabel](http://www.bosch-home.com/energylabel). Lütfen model arama ile ilgili talimatları izleyiniz. Model tanımı tip plakasında yer alan ürün numarasındaki (E-Nr.) eğik çizgiden önceki işaretlerden oluşur. Model tanımını alternatif olarak enerji etiketinin ilk satırında da bulabilirsiniz.

## 24 Uygunluk beyanı

BSH Hausgeräte GmbH, Home Connect fonksiyonuna sahip cihazın 2014/53/EU yönergesinin temel gerekliliklerine ve diđer ilgili kurallarına uygun olduğunu taahhüt eder.

Daha ayrıntılı bir RED uygunluk beyanını internette [www.bosch-home.com](http://www.bosch-home.com) altında bulunan, cihazınızın ürün sayfasındaki ek dokümanlarda bulabilirsiniz.



2,4 GHz bant (2400–2483,5 MHz): maks. 100 mW



## Thank you for buying a Bosch Home Appliance!

Register your new device on MyBosch now and profit directly from:

- **Expert tips & tricks for your appliance**
- **Warranty extension options**
- **Discounts for accessories & spare-parts**
- **Digital manual and all appliance data at hand**
- **Easy access to Bosch Home Appliances Service**

Free and easy registration – also on mobile phones:

**[www.bosch-home.com/welcome](http://www.bosch-home.com/welcome)**



## Looking for help? You'll find it here.

Expert advice for your Bosch home appliances, help with problems or a repair from Bosch experts.

Find out everything about the many ways Bosch can support you:

**[www.bosch-home.com/service](http://www.bosch-home.com/service)**

Contact data of all countries are listed in the attached service directory.

**BSH Hausgeräte GmbH**

Carl-Wery-Straße 34

81739 München, GERMANY

[www.bosch-home.com](http://www.bosch-home.com)

A Bosch Company



**9001734256** (020902)

tr