

## Serie 4, Tam Ankastrre Bulaşık Makinesi, 60 cm SMV4IMX60T



## Home Connect teknolojisine sahip 6 programlı bulaşık makinelerini uygulama aracılığıyla uzaktan kontrol edin!

- **Silence on Demand (Sessiz Çalışma):** Home Connect uygulaması üzerinden etkinleştirmeyele 30 dakikaya kadar daha sessiz çalışma özelliği.
- **VarioDrawer:** Çatal bıçak takımı gibi küçük mutfak eşyalarınıza uygun 3. sepeti ile bulaşık makinanızde yüksek düzeyde esneklik sağlanır.
- **Uzaktan Kontrol özelliği:** Bulaşık makinanızi istediğiniz zaman istediğiniz yerden Home Connect uygulaması ile kolayca kontrol edebilirsiniz.
- **Uzaktan Takip özelliği:** Bulaşık makinanızi istediğiniz zaman istediğiniz yerden Home Connect uygulaması üzerinden rahatça takip edebilirsiniz.
- **Favori Program:** Sık kullandığınız ayarları tek dokunuşla kaydedin.

### Teknik bilgiler

Enerji verimlilik sınıfı: E

Eko programı 100 devirdeki enerji tüketimi: 94 kWh

Kapasite: 13

Eko 50 programında su tüketimi: 9,5 litre

Program süresi: 4:10 h

Ses seviyesi: 46 dB(A) re 1 pW

Ses seviyesi sınıfı: C

Konstrüksiyon şekli: Ankastrre

Çıkarılabilir üst kapak: hayır

Kapı panel seçenekleri: Yok

Kontrol Panel Rengi: Siyah

Frekans: 50; 60 Hz

Elektrik kablosu uzunluğu: 175 cm

Elektrik Bağlantı Tipi: Topraklı standart fiş

Su giriş hortumu uzunluğu: 165 cm

Su çıkış hortumu uzunluğu: 190 cm

Ayarlanabilir taban: Yatay ve dikey

üst tablasız yükseklik: 0 mm

Yükseklik: 815 mm

Maksimum yükseklik ayarı: 60 mm

Ürünün boyutları: 815 x 598 x 550 mm

Ambalajlı ürün boyutları: 870 x 670 x 650 mm

Net ağırlık: 34,3 kg

Brüt ağırlık: 36,1 kg

Nominal gerilim: 220-240 V

Isıtma Gücü: 2400 W

Akım: 10 A

Rezistans: Evet



## Serie 4, Tam Ankastre Bulaşık Makinesi, 60 cm SMV4IMX60T

<sup>1</sup>Enerji verimliliği sınıfları ölçeği (A'dan G'ye)  
Güvenlik riski nedeniyle ocak altına kurulumu uygun değildir.

### Home Connect teknolojisine sahip 6 programlı bulaşık makinelerini uygulama aracılığıyla uzaktan kontrol edin!

#### Performans ve Tüketim Değerleri

- Wi-Fi
- Enerji verimlilik sınıfı<sup>1</sup>: E
- Eko 50°C programı sayesinde minimum su ve elektrik tüketimi ile mükemmel temizlik ve kuru bulaşıklar.
- Eko 50°C programında enerji tüketimi: 1.03 kWh
- Eko 50 programında su tüketimi: 9.5 l
- Kapasite: 13 kişilik
- Eko 50 program süresi: 250 dakika
- Ses seviyesi: 46 dB(A) re 1 pW
- Ses seviyesi (Sessiz programda): yok(A) re 1 pW

#### Program / Opsiyonlar

- Özel program: MyFavourite
- 5 Opsiyon: Home Connect, Ekstra Kuru, Ekstra Hijyen, Yarım Yük, Machine Care (Makine Bakımı)
- Silence on demand (uygulama üzerinden)

#### Yıkama Teknolojisi ve Sensörler

- AquaSensor
- DosageAssist (Akıllı dozaj yardımcısı)
- Eco Silence BLDC Motor teknolojisi
- Deterjan otomatığı (Auto3in1)
- Kazan malzemesi: Paslanmaz Çelik

#### Sepetler

- Sepet Tipi: VarioFlex sepetler
- Üst Sepet Yükseklik Ayarı
- Rack Stopper: Alt sepetin raydan çıkmasını önler.
- Üst sepette 2 sıra katlanır tel
- Üst sepette 2 adet fincan rafı

#### Ekran ve Kullanım

- HomeConnect
- Ekran dili: Program açıklamalı panel
- Başlama zamanını erteleme özelliği: 1-24 saat

#### Güvenlik

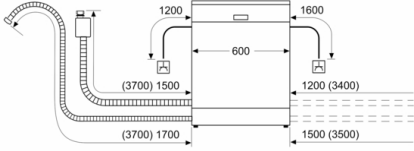
- AquaStop

#### Diğer Bilgiler

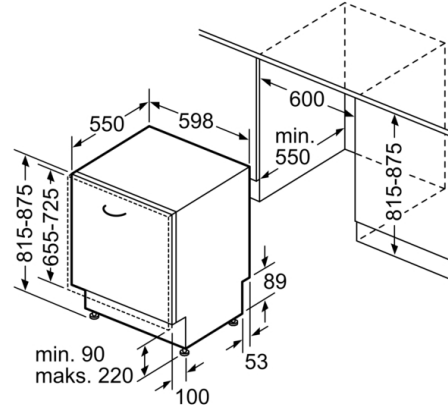
- Ürün ölçüleri (YxGxD): 81.5 x 59.8 x 55 cm
- Brüt ağırlık: 36.1 kg

## Serie 4, Tam Ankastre Bulaşık Makinesi, 60 cm SMV4IMX60T

Ölçüler mm cinsindedir



⌚ Priz  
( ) Uzatma seti dahil değerler



Ölçüler mm cinsindedir