

DWK065G20T  
DWK095G20T  
DWK065G60T  
DWK095G60T



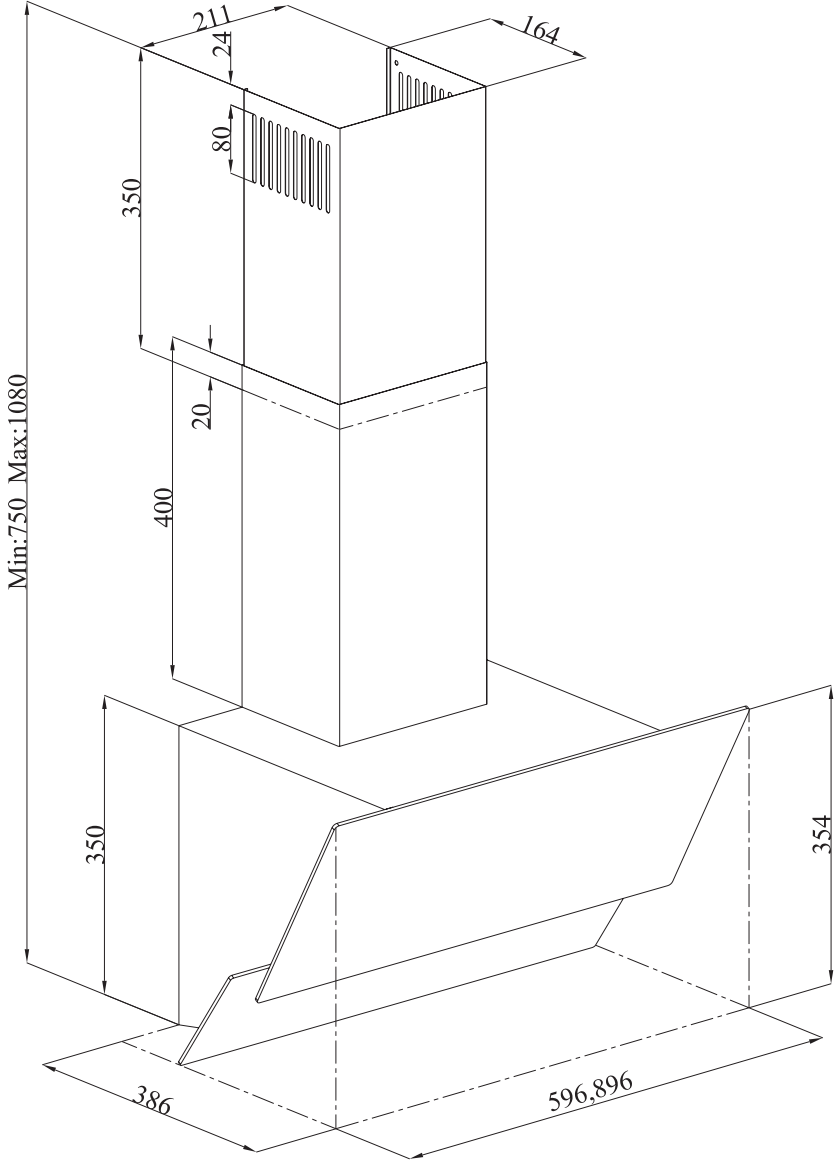
Kullanma Kılavuzunu Dikkatlice Okuyunuz!

**İçindekiler**

<b>1 TEKNİK ÇİZİM</b>	<b>4</b>
<b>2 UYARI VE EMNİYET TEDBİRLERİ</b>	<b>5</b>
2.1 Hayati Tehlike Zehirlenme Tehlikesi	7
2.2 Elektrik çarpma tehlikesi!	7
2.3 Yaralanma tehlikesi!	7
2.4 Yanma tehlikesi, elektrik çarpma tehlikesi!	8
2.5 Yangın tehlikesi, yaralanma tehlikesi!	8
<b>3 KARBON FİLTRELİ VE KARBON FİLTRESİZ KULLANIM</b>	<b>9</b>
3.1 Karbon Filtre Değişimi	10
<b>4 TEMİZLİK VE KORUYUCU BAKIM</b>	<b>11</b>
4.1 Bulaşık Makinesinde Yıkama	11
4.2 Elde Yıkama	11
4.3 Alüminyum Filtrenin Sökülmesi/Takılması	11
<b>5 CİHAZIN KURULUMU</b>	<b>12</b>
5.1 Kurulum ve Cihazı Ambalajından Çıkarma	12
5.2 Enerji Tasarrufu İçin Öneriler	12
5.3 Atık Hava Modu	13
5.4 Hava Çıkış Hattı	13
5.5 Duvarın Kontrol Edilmesi	13
5.6 Elektrik Bağlantısı	13
5.7 Elektrik Çarpma Tehlikesi!	13
<b>6 PAKET İÇERİĞİ</b>	<b>14</b>
<b>7 DAVLUMBAZA GENEL BAKIŞ</b>	<b>15</b>
<b>8 ÜRÜNÜN MONTAJI</b>	<b>16</b>
8.1 Kurulum Şeması ve Parçaları	16
8.2 Plastik Baca Montajı	17
<b>9 SAC BACALARIN TAKILMASI</b>	<b>18</b>
<b>10 ÜRÜNÜN KULLANIMI</b>	<b>19</b>
<b>11 LAMBALARIN DEĞİŞİMİ</b>	<b>20</b>
11.1 LED Lamba Değişimi	20
<b>12 MÜŞTERİ HİZMETLERİ</b>	<b>21</b>
12.1 Garanti Şartları	22
12.2 Oluşabilecek Hatalar ve Çözümler	23
12.3 Teknik Tablo	23



# 1 TEKNİK ÇİZİM



Res. 1: TEKNİK ÇİZİM

## 2 UYARI VE EMNİYET TEDBİRLERİ

■ Bu cihaz, güvenli bir şekilde kullanılmasıyla ilgili kendilerine gözetim veya talimat verilmişse ve içermiş olduğu tehlikeler kendileri tarafından anlaşılmissa 8 yaş ve üzeri çocuklar ve fiziksel, duysal veya zihinsel yetenek eksikliği bulunmayan veya tecrübe ve bilgi eksikliği olmayan kişiler tarafından kullanılabilir.

■ Bu ürün evde kullanılmak üzere tasarlanmıştır.

■ Ürününüzün kullanma voltajı 220-240 Volt~50 Hz dir.

■ Ürününüzün şebeke kablosuna topraklı fiş monte edilmiştir. Bu kablo mutlaka topraklı bir prize takılmalıdır.

■ Bütün elektrik tesisatı kalifiye bir elektrik teknisyeni tarafından yapılmalıdır.

■ Yetkisiz kişilerce yapılan kurulum düşük performansla çalışmaya, ürünün zarar görmesine ve kazalara sebep olabilir.

■ Montajda cihazın besleme kablosu, sıkıştırılmaya, ezilmeye maruz bırakılmamalıdır. Besleme kablosu ocakların yakınından geçirilmemelidir. Bu gibi durumlarda eriyip yangına sebep olabilir.

■ Ürünün montajını yapmadan fişi prize takmayınız.

■ Herhangi bir tehlike halinde ürünün elektriğini kesebilmek amacıyla fişin kolayca ulaşılabilir yerde olmasını sağlayınız.

■ Ürününüzün lambaları uzun süre çalıştığında dokunmayınız. Lambalar sıcak olacağından elinizi yakabilir.

■ Mutfak aspiratörleri normal yemek yapımı ile ev tipi kullanım için üretilmiştir. Diğer amaçlar için kullanılırsa arıza riski vardır ve garanti kapsamı dışına çıkar.

■ Çıkış havasının boşaltılması ile ilgili yetkili makamların kurallarına uyunuz.(Bu uyarı baca-

sız kullanımlar için geçerli değildir.)

■ Alev alan yiyecekler cihazın altında pişirilmemelidir.

■ Ocakların üzerine tencere, tava vb. koyduktan sonra ürününüzü çalıştırınız. Aksi halde yüksek ısı ürününüzün bazı parçalarının deforme olmasına sebep olabilir.

■ Ocakların üzerinden tencere, tava vb. almadan önce ocağı kapatınız.

■ Ocak üzerinde kızgın yağ bırakmayınız. İçinde kızgın yağ bulunan kaplar kendiliğinden tutuşmaya sebep olabilir.

■ Kızartma cinsi yemekler yaparken yağlar alev alabilir. Perde ve örtülerinize dikkat ediniz.

■ Filtrelerin zamanında değiştirilmesini sağlayınız. Zamanında değiştirilmeyen filtreler, üzerinde biriken yağlardan dolayı yangın riski taşır.

■ Filtre yerine aleve dayanıksız filtreleme malzemeleri kullanmayınız.

■ Ürününüzü filtresiz çalıştırmayınız, ürün çalışır durumdayken filtreleri çıkartmayınız.

■ Herhangi bir alevlenme başlaması halinde, aspiratörün ve pişirme cihazlarının enerjisini kesiniz. (Cihazın fişini prizden çekiniz veya ana şalteli kapatınız).

■ Temizlik, periyodik zamanlara uygun yapılmaz ise ürününüz yangın riski oluşturabilir.

■ Bakım işlemlerinden evvel cihazın enerjisini kesiniz. ( Cihazın fişini prizden çıkarınız veya ana şalteli kapatınız.)

■ Elektrikli ocak üstü davlumbaz ve elektrikten başka enerji ile beslenen cihazlar aynı anda çalışırken odadaki negatif basınç 4 Pa ( 4 x 10 bar) değerini aşmamalıdır.

■ Ürününüzün kullanılacağı ortamda akaryakıt veya gaz halindeki yakıtlarla çalışan, örneğin kat kaloriferi gibi cihazların egzostu bulunduğu hacimden tam anlamıyla yalıtılmalı veya cihaz

hermetik tip olmalıdır.

- Ürünüze baca bağlantısı yaptığınızda 150mm veya 120mm çaplı borular kullanınız.
- Yapılan boru bağlantısı mümkün olduğu kadar kısa ve az dirsekli olmalıdır.
- Çocuklar cihaz ile oynamamalıdır.
- Güvenliğiniz için, aspiratör tesisatında "MAX 6 A" sigorta kullanınız.
- Ambalaj malzemeleri tehlikeli olabileceğinden çocuklardan uzak tutunuz.
- Besleme kablosu hasar görürse, tehlikeli bir duruma engel olmak için, imalatçısı veya onun servis acentesi ya da aynı derecede uzman bir personel tarafından değiştirilmelidir.
- Bir alevlenme başlaması halinde, aspiratörün ve pişirme cihazlarının enerjisini kesiniz, alevin üstünü kapatınız. Söndürmek için asla su kullanmayınız.
- Pişirme cihazları çalıştırıldığında erişilebilir bölümler sıcak olabilir.
- Cihazların güvenliğinden sorumlu bir kişi tarafından cihazın kullanımı ile ilgili gözetim ve yönetim sağlanmadıkça, bu cihazın, fiziksel, duyu ve zihinsel yetenekleri özürülü olan (çocuklar dahil) veya deneyim ve bilgi eksikliği olan kişiler tarafından kullanılmamalıdır.
- Aspiratörün kurulum tamamlandığında ürün ile elektrikli ocaklar arasında en az 470mm Gazlı veya diğer yakıtlarla çalışan ocaklar arasında en az 570mm mesafe olmalıdır.
- Davlumbaz çıkışı başka dumanların bulunduğu hava kanallarına bağlanmamalıdır.
- Cihaz aynı zamanda ortamdaki havayı ve yakıt ile kullanılarak çalışan (örneğin gaz, dizelyakıtlar, kömür veya odun ile çalışan ısıtıcılar, şofben vb.) birlikte çalıştırıldığında dikkatli olunmalıdır. Çünkü aspiratör ortamdaki havayı dışarıya attığı için yanmayı olumsuz etkileyebilir.
- Bu uyarı bacasız kullanımlar için geçerli değildir.

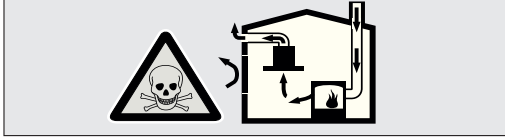
■ Elektrikli ocak üstü davlumbaz, gaz veya diğer yakıtları kullanan cihazlarla aynı anda kullanıldığında, odanın havalandırması yeterli olmalıdır (havayı yalnızca odaya geri boşaltan cihazlara uygulanmayabilir).

■ Birden çok gazlı ocağın aynı zamanda çalıştırılması yüksek ısıların oluşmasına neden olur. Ocakların yüzeyine yerleştirilen bir havalandırma cihazı bu nedenle hasar görebilir veya yanabilir. İki gaz ocağını kesinlikle yüksek alev ayarında 15 dakikadan uzun süre çalıştırmayınız. 5kW (WOK) üzerinde güce sahip büyük bir brülör, iki gazlı brülörün gücüne eşittir.

## 2.1 Hayati Tehlike, Zehirlenme Tehlikesi

### ⚠ TEHLİKE

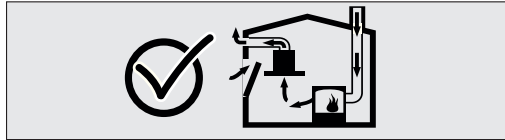
Geri emilen yanma gazları nedeniyle hayati tehlike ve zehirlenme tehlikesi vardır. Yeterli hava girişi sağlanmadıkça cihazı hava çıkışlı kullanımda hava dolaşimli gaz, yağ, odun veya kömürle çalışan sobalar, şöfenler, su ısıtıcıları gibi zehirli gazları baca yardımı ile dışarıya atan eşyalar ile birlikte aynı anda kullanmayınız.



Res. 2: Zehirlenme Tehlikesi

Hava dolaşimli eşyalar (örneğin gaz, yağ, odun veya kömürle çalışan sobalar, şöfenler, su ısıtıcıları) yanma havasını kurulum yerinden alırlar ve atık gazı bir atık gaz sistemi (örneğin baca) kanalıyla dışarıya aktarırlar. Çalışmakta olan davlumbazla birlikte mutfaktan ve komşu odalardan hava çekilir. Yeterli hava girişi sağlanmazsa vakum oluşur. Bu durumda bacadan ve atık gaz kanalından zehirli gazlar emilerek tekrar eve girer. Res. 2

Bu nedenle temiz hava girişinin daima yeterli olması sağlanmalıdır. Res. 3



Res. 3

### ⚠ TEHLİKE

#### Yangın tehlikesi!

Uçuşan kıvılcımlardan uzak tutun. Cihazın katı yakıt (örn. odun veya kömür) kullanılarak ısıtılan bir ısıtma donanımının üzerine kurulmasına sadece, çıkarılamayan bir kapak mevcut olması halinde izin verilir. Kurma işlemi için, güncel geçerli yapı yönetmeliklerine ve yerel elektrik ve gaz işletmelerinin yönetmeliklerine dikkat edilmelidir.

Cihaz temizliği temizleme talimatlarına uygun olarak yapılmaz ise, yangına sebep olabilir.

### ⚠ TEHLİKE

#### 2.2 Elektrik çarpma tehlikesi!

Şebeke bağlantı kablosunu kurma işlemi esnasında katlamayınız veya sıkıştırmayınız.

### ⚠ TEHLİKE

#### 2.3 Yaralanma tehlikesi!

- Kurulum esnasında keskin kenarlar nedeniyle yaralanma tehlikesi vardır. Cihazın kurulum çalışmaları boyunca daima koruyucu eldivenler kullanınız.
- Cihazın düşme riskinden ötürü tüm güvenlik civataları ve güvenlik kapakları kullanma kılavuzunda anlatıldığı şekilde monte edilmelidir.

**⚠ TEHLİKE****2.4 Yanma tehlikesi, elektrik çarpma tehlikesi!**

- Temizleme veya bakım çalışmasından önce cihazın soğumasını bekleyiniz. Sigortayı kapatınız veya elektrik fişini prizden çıkarınız.
- Elektroniğe nem girmesi nedeniyle hasar tehlikesi vardır. Kumanda elemanlarını kesinlikle yağ bezle temizlemeyiniz.
- Yanlış temizleme sonucunda yüzey hasar görebilir. Paslanmaz çelik yüzeyleri sadece fırçalanma yönünde temizleyiniz. Kumanda elemanları için paslanmaz çelik temizleyicisi kullanmayınız.
- Keskin veya ovucu temizlik maddeleri nedeniyle yüzey hasar görebilir. Keskin ve ovucu temizlik maddelerini kesinlikle kullanmayınız.
- Yoğuşma sıvısı geri akışı nedeniyle hasar tehlikesi vardır. Hava çıkış kanalını cihazdan aşağı doğru (1° eğim) monte ediniz.

**⚠ TEHLİKE****2.5 Yangın tehlikesi, yaralanma tehlikesi!**

Kural dışı veya gerektiği şekilde yapılmayan onarımlardan dolayı sigortayı kapatınız veya cihazınızın besleme kablosunu prizden çıkarınız. Onarım çalışmalarını sadece yetkili servis veya yetkili uzman elemanlar yapmalıdır.

**NOT**

*Cihazın arızalanması veya hasar görmesi durumunda sigortayı kapatınız veya cihazınızın besleme kablosunu prizden çıkarınız ve yetkili servise telefon ediniz.*

**NOT**

*Besleme kablosu hasar görürse, tehlikeli bir duruma engel olmak için, imalâtçısı veya onun servis acentesi ya da aynı derecede nitelikli bir personel tarafından değiştirilmelidir.*

**NOT**

*Cihazın lambaları bozulduğunda sigortayı kapatınız veya cihazınızın besleme kablosunu prizden çıkarınız. Bozuk ampulleri, diğer lambalarda olası bir aşırı yüklenmeyi önlemek için derhal değiştiriniz (önce lambaların soğumasını bekleyiniz).*

**⚠ DİKKAT**

Pişirme aletleri ile birlikte kullanıldığında erişilebilir parçalar ısınabilir.

**⚠ TEHLİKE**

Bu cihazın hava çıkış borusu, gaz veya diğer yakıtları kullanan cihazlardan çıkan dumanların dışarı atılması için kullanılan bir baca içerisine kesinlikle bağlanmamalıdır.

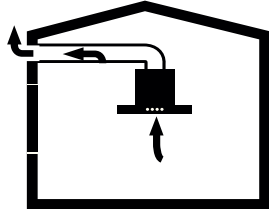


### 3 KARBON FİLTRELİ VE KARBON FİLTRESİZ KULLANIM

*Bu cihazı, atık hava modunda ve dolaşımli hava modunda kullanabilirsiniz.*

#### Atık hava modu

Emilen hava, yağ filtreleri tarafından temizlenir ve bir boru sistemi üzerinden dışarı iletilir. Res. 4



Res. 4: Karbon Filtresiz Hava Çıkışı

#### UYARI

#### Ölüm Tehlikesi!



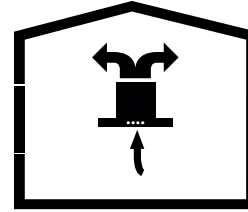
Geri emilen yanma gazları zehirlenmelere neden olabilir. Atık hava, ne devrede olan bir duman veya atık gaz bacasına, ne de ısıtma kaynaklarının kurulu olduğu yerlerin havalandırılması için kullanılan bir bacaya aktarılmalıdır.

- Atık havanın devrede olmayan bir duman veya atık gaz bacasına aktarılması isteniyorsa, yetkili baca temizleme ustasının iznini almanız gerekir.
- Atık hava dış duvar üzerinden dışarı aktarırsa, bir teleskopik duvar kasası kullanılmalıdır.

#### Dolaşımli hava modu



Emilen hava, yağ filtreleri ve aktif karbon filtre tarafından temizlenir ve tekrar mutfağa geri aktarılır. Res. 5



Res. 5: Karbon Filtreli Hava Çıkışı



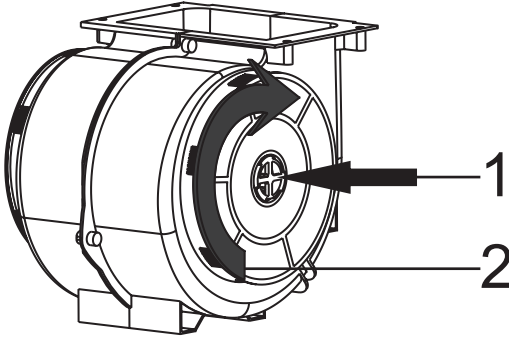
Dolaşımli hava modunda kokuya neden olan maddeleri bağlamak için, bir aktif karbon filtresi takmalısınız. Cihazın dolaşımli hava modunda çalıştırılması için söz konusu olan farklı olanaklar için yetkili servise danışınız. Bu işlem için gerekli aksesuarlar ile ilgili bilgiyi yetkili servislerimizden veya çağrı merkezimizden alabilirsiniz.

### 3.1 Karbon Filtre Değişimi

Bacası bulunmayan ortamlarda, içerdeki havanın filtre edilerek tekrar içeriye verilmesinde aktif karbon filtre kullanılmalıdır. Aktif karbon filtre servisten veya satıcınızdan temin edilmelidir. Karbon filtreyi değiştirmeden önce, cihazın enerjisini kesiniz. Karbon filtre baca çıkışı olmayan mutfaklarda kullanıldığı için kullanıma bağlı olarak her 3-5 ayda bir yenisi ile değiştirilmelidir. Karbon filtre hiçbir zaman yıkanmamalıdır. Karbon filtre kullanılsın ya da kullanılsın her durumda yağ filtreleri üründe takılı olmalıdır. Ürününüzü yağ filtresiz kullanmayınız.

#### **TEHLİKE**

Karbon filtreleri kesinlikle yıkamayınız. Karbon filtreleri çocuklardan uzak tutunuz.



Res. 6: KARBON FİLTRE

*Satın almış olduğunuz cihaz karbon filtreli kullanıma uygundur.*

- 1. Karbon filtreyi yuvasına yerleştiriniz. Res. 6*
- 2. Karbon filtreyi saat yönünde çevirerek tamamen takıldığından emin olunuz. Res. 6*



*Karbon filtre tamamen takılamazsa düşebilir ve ürününüze zarar verebilir.*

## 4 TEMİZLİK VE KORUYUCU BAKIM

### ⚠ DİKKAT

■ Her bakım ve temizlik öncesinde davlumbazın fişi çekilerek, cihaz akımsız hale getirilmelidir.

■ Cihaz temizleme işlemi veya kullanıcı bakımı, gözetimsiz çocuklar tarafından yapılmamalıdır.

■ Aşındırıcı veya ovucu temizlik maddeleri nedeniyle cihazınızın yüzeyi hasar görebilir. Aşındırıcı ve ovucu temizlik maddelerini kesinlikle kullanmayınız. Cihazınız için uygun temizleme ve koruma maddelerini yetkili servisten temin ediniz. Cihaz yüzeyi ve kumanda üniteleri çizilmeye karşı hassastır.

■ Yüzeyleri yumuşak, nemli bir bez, bulaşık deterjanı veya fazla etkili olmayan bir cam silme maddesi ile temizleyiniz. Kuruyup yapışmış kirleri, nemli bir bez ile yumuşatınız. Kazımayınız!

■ Kuru bezler, çizme ihtimali olan süngerler, ovalama gerektiren malzemeler, kum, soda, asit ya da klor içeren veya başka etkili temizleme maddeleri kullanılması uygun değildir.

■ Paslanmaz çelik yüzeyleri sadece taşıma yönüne doğru temizleyiniz.

■ Kumanda üniteleri için paslanmaz çelik temizleme maddesi ve ıslak bez kullanmayınız. Alüminyum yağ filtreleri, mutfakta oluşan nem ve buharın içerdiği yağlı parçacıkları tutar. Alüminyum yağ filtrelerini normal bir kullanım halinde (günde 1–2 saat) yaklaşık her üç ayda bir temizleyiniz.

■ Aşırı etkili, asitli veya lavgalı temizleyiciler kullanmayınız.

■ Metal yağ filtrelerinin temizlenmesinde, cihazın içindeki metal yağ filtrelerinin tutucu düzenlerini de nemli bir bez ile temizleyiniz.

■ Metal yağ filtrelerini, bulaşık makinesinde veya elde yıkayarak temizleyebilirsiniz.

### 4.1 Bulaşık Makinesinde Yıkama

■ Bulaşık makinesinde yıkama durumunda,-

hafif renk değişimi söz konusu olabilir. Bunun Alüminyum yağ filtresinin fonksiyonu açısından bir etkisi yoktur.

■ Çok kirlenmiş alüminyum yağ filtrelerini, bulaşık ile birlikte yıkamayınız.

■ Alüminyum yağ filtrelerini bulaşık makinesine gevşek veya serbest şekilde yerleştiriniz. Alüminyum filtreler bulaşık makinası içerisine sıkıştırılmadan yerleştirilmelidir.

### 4.2 Elde Yıkama

İnatçı kirlerde özel bir yağ çözme maddesi kullanabilirsiniz. Bu maddeyi, yetkili servis üzerinden alabilirsiniz.

■ Alüminyum yağ filtrelerini, bulaşık deterjanlı sıcak su içinde yumuşatınız.

■ Temizleme işi için bir fırça kullanınız ve alüminyum yağ filtrelerindeki sıvıların iyice akmasını bekleyiniz.

■ Filtreleri temizleme işlemi ardından iyice durulayınız.

### ⚠ DİKKAT

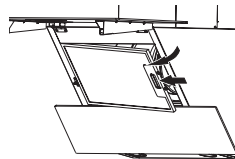
*Alüminyum yağ filtresinin zamanında temizlenmesi sayesinde kızartma işlemi sırasında ortaya çıkan aşırı ısının neden olduğu yangın tehlikesi engellenir.*

### 4.3 Alüminyum Filtrenin Sökülmesi/ Takılması

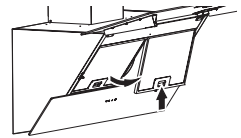
Alüminyum filtrenin tırnağına ok yönünde bastırarak kendize doğru çekiniz. Filtreyi takmak için aynı işlemin tersini uygulayınız.

### NOT

*Hasar oluşmasını engellemek için alüminyum yağ filtresini bükmeyiniz.*

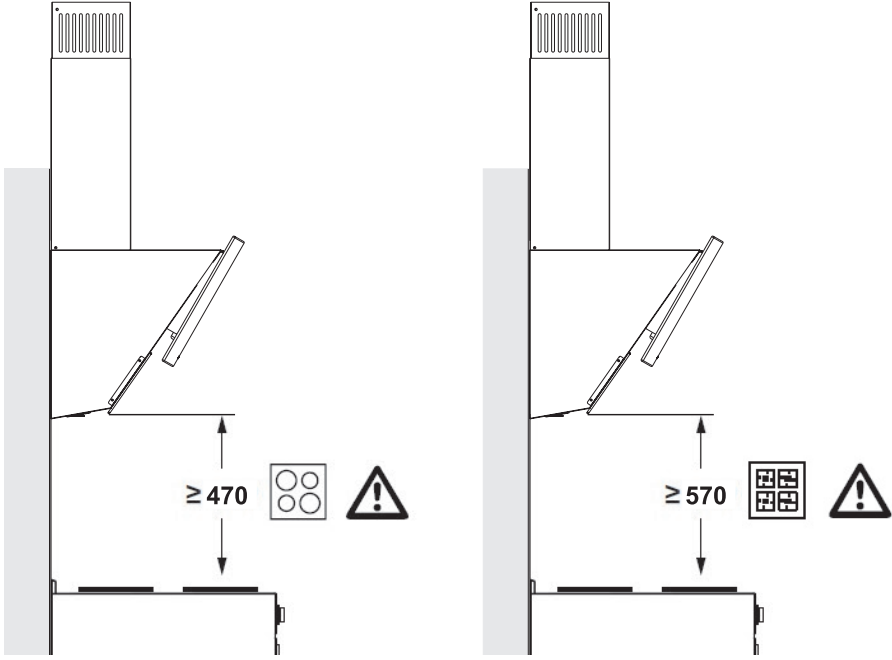


DWK065G20T  
DWK095G20T



DWK065G60T  
DWK095G60T

## 5 CİHAZIN KURULUMU



Res. 7: CİHAZIN KURULUMU

Davlumbazın kurulumu tamamlandığında ürün ile elektrikli ocaklar arasında en az 470 mm, gazlı veya diğer yakıtlarla çalışan ocaklar arasında en az 570 mm mesafe olmalıdır. Res. 7

### 5.1 Kurulum ve Cihazı Ambalajından Çıkarma

Cihazınızda bir deformasyon olmadığını kontrol ediniz.

- Nakliye arızaları derhal nakliye sorumlusuna rapor edilmelidir.
- Görülen hatalar ayrıca satıcıya da bildirilmelidir.
- Çocukların ambalajlama malzemeleriyle oynamasına izin vermeyiniz!

### 5.2 Enerji Tasarrufu İçin Öneriler

- Düzenli olarak karbon filtrelerini değiştiriniz.
- Düzenli olarak alüminyum filtrelerinizi temizleyiniz, kirli filtre hava geçişini engelleyeceği için cihazınızı daha yüksek kademede kullanmak zorunda kalabilirsiniz.
- Cihazınızı kademelerine uygun olarak kullanınız.
- Yüksek kademede kullanım enerji sarfiyatınızı arttıracaktır.

### 5.3 Atık Hava Modu

#### ⚠ UYARI

#### Ölüm Tehlikesi!

Geri emilen yanma gazları zehirlenmelere neden olabilir. Atık hava, ne devrede olan bir duman veya atık gaz bacasına, ne de ısıtma kaynaklarının kurulu olduğu yerlerin havalandırması için kullanılan bir bacaya aktarılmalıdır. Atık havanın devrede olmayan bir duman veya atık gaz bacasına aktarılması isteniyorsa, yetkili baca temizleme ustasından izin alınması gerekmektedir.

Atık hava dış duvar üzerinden dışarı aktarılırsa, bir teleskopik duvar kasası kullanılmalıdır.

### 5.4 Hava Çıkış Hattı

**Bilgi:** Döşenen borulardan kaynaklanan kurlarda cihaz üreticisi herhangi bir sorumluluk üstlenmez.

■ Cihaz mümkün olan en geniş çaplı, kısa ve düz bir hava çıkış borusu ile kullanıldığında en yüksek performansı sergiler.

■ Uzun ve pürüzlü hava çıkış boruları ile çok sayıda boru dirsekleri veya 150 mm den küçük boru çapları kullanıldığında optimum havalandırma performansına ulaşamaz ve fanın ses seviyesi artar.

■ Hava çıkış hattının döşenmesinde kullanılan boru veya hortumlar yanmayan malzemeden üretilmiş olmalıdır.

#### Yuvarlak Borular

İç çapın 150 mm veya en az 120 mm olması önerilir.

#### Yassı Kanallar

İç Kesit yuvarlak boruların çapına uygun olmalıdır.

**Ø150 mm yakl. 177 cm<sup>2</sup>**

**Ø120 mm yakl. 113 cm<sup>2</sup>**

■ Yassı kanallar keskin dirseklere sahip olmamalıdır.

■ Farklı boru çaplarında sızdırmaz şeritler kullanınız.

### 5.5 Duvarın Kontrol Edilmesi

■ Duvar düz dik konumda ve yeterli taşıma gücüne sahip olmalıdır.

■ Matkap deliklerinin derinliği, civata uzunluğuna uygun olmalıdır. Dubeller sağlam oturmalıdır.

■ Ekteki civatalar ve dubeller, sağlam yekpare duvarlar için kullanılmaya uygundur. Başka kontrüksiyonlar için (örn. alçı plaka, gözenekli beton, proton duvar tuğlaları) uygun sabitleme malzemeleri kullanınız.

■ Aspiratörünüzün azami ağırlığı **20 Kg**'dır.

### 5.6 Elektrik Bağlantısı

#### ⚠ UYARI

#### Elektrik Çarpma Tehlikesi!

Cihaz içerisindeki parçalar keskin kenarlı olabilir. Bağlantı kablosu hasar görebilir. Bağlantı kablosunu kurma işlemi esnasında katlamayınız veya sıkıştırmayınız.

Gerekli bağlantı verileri, cihazın iç kısmında bulabileceğiniz tip etiketinin üzerinde bildirilmiştir. Bunun için metal yağ filtreleri sökülmelidir.

**Bağlantı hattının uzunluğu: yakl. 1,3 m**

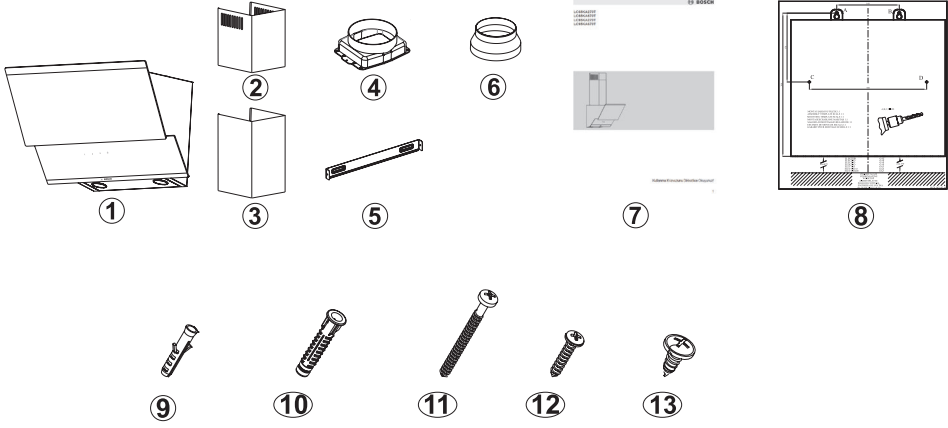
Bu cihaz, AB parazitlenme giderme yönetmeliklerine uygundur.

#### ⚠ UYARI

### 5.7 Elektrik Çarpma Tehlikesi!

Cihazın elektrik şebekesinden ayrılması her zaman mümkün olmalıdır. Cihaz sadece kurallara uygun olarak kurulmuş korumalı kontak prize takılmalıdır. Montajdan sonra fişe ulaşamıyorsa veya gerekli sabit bağlantı sırasında kurulum tarafından en az 3 mm kontak mesafeli bir çok kutup ayırma düzeneği mevcut olmalıdır. Sabit bağlantıyı sadece bir elektrik uzmanı gerçekleştirmelidir.

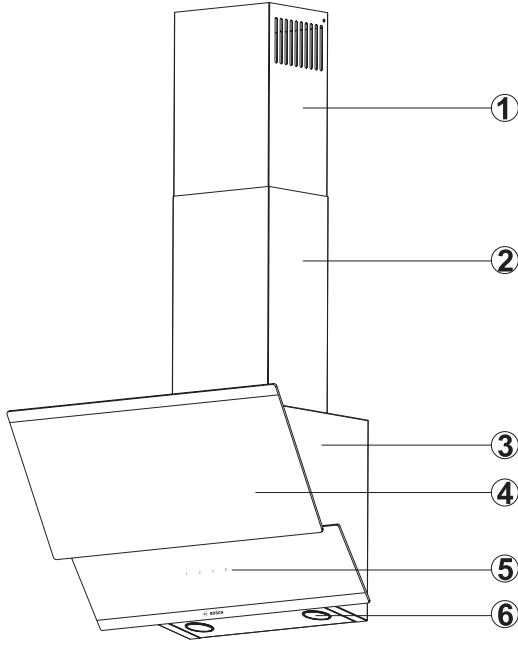
## 6 PAKET İÇERİĞİ



Res. 8: PAKET İÇERİĞİ

1. Ürün
2. İç Baca
3. Dış Baca
4. Ø150 Plastik Baca
5. Baca Bağlantı Sacı
6. Ø150/120 mm Baca Adaptörü (opsiyon)
7. Kullanma Kılavuzu
8. Montaj Şablonu
9. 2x Ø6mm Plastik Dubel
10. 4x Ø8mm Plastik Dubel
11. 4x 4,9x50 Duvar Askı Vidası
12. 2x 3,9x22 Baca Bağlantı Sacı Vidası
13. 6x 3,5x9,5 Baca Bağlantı Vidası

## 7 DAVLUMBAZA GENEL BAKIŞ



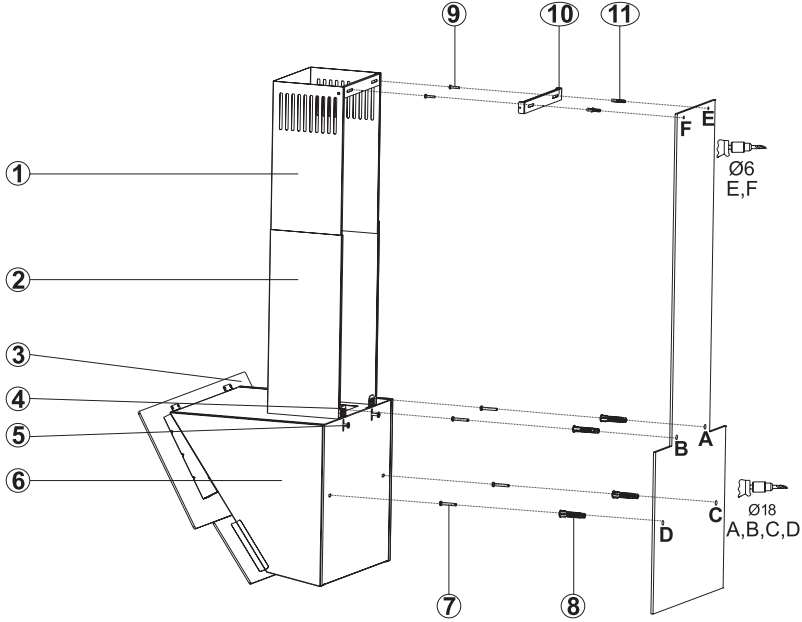
Res. 9: DAVLUMBAZA GENEL BAKIŞ

1. İç Baca
2. Dış Baca
3. Gövde
4. Cam
5. Kontrol Paneli
6. Ocak Aydınlatması

## 8 ÜRÜNÜN MONTAJI

### 8.1 Kurulum Şeması ve Parçaları

Res. 10:



### MONTAJ KURULUM VE PARÇALAR

1. İç Baca
2. Dış Baca
3. Cam
4. Davlumbaz Askı Sacı
5. Davlumbaz Askı Sacı Sabitleme Vidası
6. Gövde
7. 4x 4,9x50 Duvar Askı Vidası
8. 4x Ø8mm Plastik Dubel
9. 2x 3,9x22 Vida
10. Baca Bağlantı Sacı
11. 2x Ø6mm Plastik Dubel

Ürünün askı sacı sabitleme vidasını (5) gevşeterek askı saclarını (4) yukarıya doğru çekiniz ve sabitleme vidasını tekrar sıkıştırarak askı saclarını sabitleyiniz ( Res.10).

Davlumbaz montajını montaj şeması yardımıyla uygulayınız.

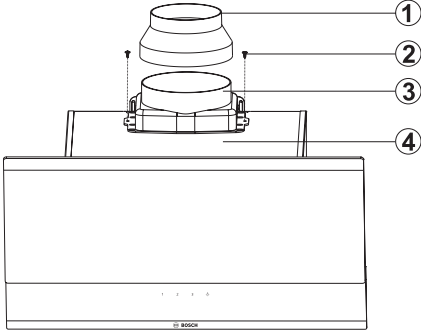
Montaj şablonunu belirtilen yükseklikte (Montaj şemasındaki çalışma tezgahına yönelik minimum ve maksimum mesafeye bakınız) duvara yapıştırınız. A,B, C ve D noktalarını deliniz (Res.10).

A, B, C ve D ile delinmiş olan noktalara Ø8mm dübelleri (8) takınız ve duvar askı vidalarını, (7) A+B noktalarına vida başı ile duvar arasında 5mm boşluk kalacak şekilde vidalayınız (Res.10).

Davlumbazı askı saclarından duvara asınız. Duvardaki A + B sabitleme vidalarını sıkınız ve ürünü D,C noktalarından tamamen sabitleyiniz.



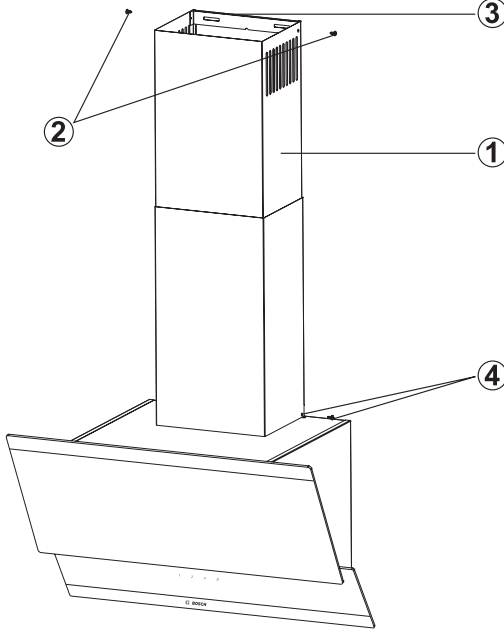
## 8.2 Plastik Baca Montajı



Res. 11: PLASTİK BACA BAĞLANTISI

1. Ø150/120 mm Baca Adaptörü (Opsiyon)
2. 2x 3,5x9,5 Vida
3. Ø150 mm Plastik Baca
4. Gövde

- Plastik bacanın (1) ürün üzerine montajını 2 adet vida (2) ile yapınız (Res.11).
- Gerekliğinde bağlantı parçasını (1) plastik baca üzerine (3) takınız ve iyice bastırınız (Res.11).
- Ürünün hava çıkış bağlantısını yapınız.

**9 SAC BACALARIN TAKILMASI**

(2) ile baca bağlantı sacına (3) sabitleyiniz. (Res.12).

Dış bacayı alttan davlumbaz gövdesi arkasındaki sağ ve sol bağlantı sacına 2 adet vida ile (4) sabitleyiniz (Res.12).

Res. 12: SAC BACALARIN MONTAJI

1. İç Baca
2. Baca Bağlantı Sacı Sabitleme Vidaları
3. Baca Bağlantı Sacı
4. 4x 3,5x9,5 Sac Baca Sabitleme Vidaları

Dış ve iç sac baca iç içe monte edilir.

Baca bağlantı sacı (3) davlumbaz ortalanarak doğrudan kapak altına duvara tutulur veya ölçülür ve E ve F noktaları işaretlenir. (Sayfa 16 Res.10)


E, F noktalarını Ø6mm matkap ile deliniz ve Ø6mm plastik dubelleri takınız. Baca bağlantı sacını 3,9x22 vidalar ile takınız (Sayfa 16 Res.10)

İç bacayı (1) yukarı doğru çekerek 2 adet vida

## 10 ÜRÜNÜN KULLANIMI

- 1 2 3 

### Res. 11: Dokunmatik Buton

1. Bu tuşa basıldığında ürün 1. hız kademesinde çalışacaktır.
2. Bu tuşa basıldığında ürün 2. hız kademesinde çalışacaktır.
3. Bu tuşa basıldığında ürün 3. hız kademesinde çalışacaktır.
4. Lambayı açmak ve kapatmak için bu tuşa  basınız.



Timer fonksiyonunu devreye almak için 1, 2 ve 3 numaralı tuşlarından herhangi birini 3 saniye basılı tutunuz. Bu aşamadan sonra 15 dakikalık timer fonksiyonu devreye girecek ve ürün 15 dakika sonunda kendiliğinden kapanacaktır.

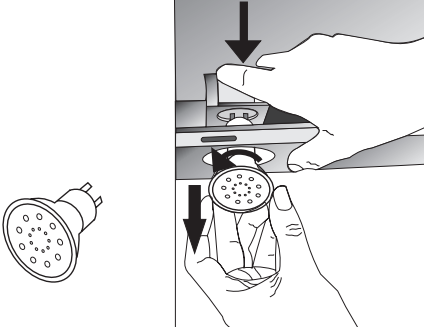
Timer fonksiyonu devreye alınmadan önce çalışan tüm fonksiyonlar 15 dakika sonunda kapanacaktır. Timer fonksiyonu devreye alındıktan sonra çalıştırılan tüm fonksiyonlar 15 dakika sonunda da çalışmaya devam edecektir.

## 11 LAMBALARIN DEĞİŞİMİ

### ⚠ TEHLİKE

Davlumbazın elektrik bağlantısını kesiniz. Lambaların sıcakken elinizi yakabilir. Lambaların soğumasını bekleyiniz.

### 11.1 LED Lamba Değişimi



Res. 12: LED Lamba Değişimi

Alüminyum kaset filtreyi yerinden çıkartınız. Arızalı ampulü yerinden sökerek aynı değerdeki yeni bir ampul ile değiştiriniz. Res. 12

## 12 MÜŞTERİ HİZMETLERİ

Eğer cihazınızın tamir olması gerekiyorsa, müşteri hizmetlerine başvurunuz. Teknikerin gereksiz yere gelmesini önlemek için de her zaman uygun bir çözüm bulunuz.

Bizi ararken size en iyi şekilde yardımcı olabilmemiz için lütfen ürün numarasını (E-No.) ve imalat numarasını (FD-No.) belirtiniz. Numaraların yer aldığı tip etiketini cihazın iç kısmında bulabilirsiniz (- Bunun için metal yağ filtresini çıkarınız).

Gerektiğinde kolayca bulabilmeniz için cihazınıza ait verileri ve müşteri hizmetleri numarasını buraya yazabilirsiniz.

---

**E.Nr.****FD-No.**

---

---

**Müşteri hizmetleri:**

---

Yanlış kullanım sonucu müşteri hizmetleri teknisyeni ziyaretinin garanti süresi içerisinde de ücretsiz olmadığını dikkate alınız.

Kullanım ömrü : 10 yıldır (Ürünün fonksiyonunu yerine getirmesi için gerekli yedek parça bulundurma süresi)

**Arızalarda onarım siparişi ve danışma**

**TR** 444 6 333 Çağrı merkezini sabit hatlardan aramanın bedeli şehir içi ücretlendirme, Cep telefonlarından ise kullanılan tarife göre değişiklik göstermektedir.

Üreticinin yetkisine güveniniz. Böylelikle gerekli onarım çalışmalarının, cihazın orjinal yedek parçalarına sahip olabilirsiniz.

## 12.1 Garanti Şartları

- Malın ayıplı olduğunun anlaşılması durumunda tüketici, 6502 sayılı Tüketicinin Korunması Hakkında Kanununun 11 inci maddesinde yer alan;
  - Sözleşmeden dönme
  - Satış bedelinden indirim isteme,
  - Ücretsiz onarılmasını isteme,
  - Satılanın ayıpsız bir misli ile değiştirilmesini isteme, haklarından birini kullanabilir.
- Tüketicinin bu haklarından ücretsiz onarım hakkını seçmesi durumunda satıcı; işçilik masrafı, değiştirilen parça bedeli ya da başka herhangi bir ad altında hiçbir ücret talep etmeksizin malın onarımını yapmak veya yaptırmakla yükümlüdür. Tüketici ücretsiz onarım hakkını üretici veya ithalatçıya karşı da kullanılabilir. Satıcı, üretici ve ithalatçı tüketicinin bu hakkını kullanmasından müteselsilen sorumludur.
- Tüketicinin, ücretsiz onarım hakkını kullanması halinde malın;
  - Garanti süresi içinde tekrar arızalanması,
  - Tamiri için gereken azami sürenin aşılması,
  - Tamirinin mümkün olmadığı, yetkili servis istasyonu, satıcı, üretici veya ithalatçı tarafından bir raporla belirlenmesi durumlarında; tüketici malın bedel iadesini, ayıp oranında bedel indirimini veya imkan varsa malın ayıpsız misli ile değiştirilmesini satıcıdan talep edilir. Satıcı, tüketicinin talebini reddedemez. Bu talebin yerine getirilmemesi durumunda satıcı, üretici ve ithalatçı müteselsilen sorumludur.
- Malın kullanım kılavuzunda yer alan hususlara aykırı kullanılmasından kaynaklanan arızalar garanti kapsamı dışındadır.
- Tüketici, garantiden doğan haklarının kullanılması ile ilgili olarak çıkabilecek uyuşmazlıklarda yerleşim yerinin bulunduğu veya tüketici işleminin yapıldığı yerdeki Tüketici Hakem Heyetine veya Tüketici Mahkemesine başvurabilir.

## 12.2 Oluşabilecek Hatalar ve Çözümler

Hata tanımı	Hataya yol açan olası sebepler	Çözüm
Ürün Çalışmıyor.	Elektrik bağlantısı	Şebeke voltajı 220-240 V olmalı, ürün topraklı prize bağlanmalıdır.
Aydınlatma Lambası Yanmıyor.	Elektrik bağlantısı	Şebeke voltajı 220-240 V olmalı, ürün topraklı prize bağlanmalıdır.
Aydınlatma Lambası Yanmıyor.	Elektrik bağlantısı	Lamba anahtarı açık konumda olmalıdır.
Aydınlatma Lambası Yanmıyor.	Hasarlı ampul	Arızalı ampül durumunda servis ile bağlantıya geçiniz.
Ürün Hava Çekişi Zayıf.	Alüminyum filtre	Alüminyum kaset filtre normal şartlarda ayda 1 kez yıkanmalıdır. Alüminyum filtrelerin temizliğini kontrol ediniz.
Ürün Hava Çekişi Zayıf.	Hava çıkış bacası	Hava çıkış bacasını kontrol ediniz. Hava çıkış bacası açık olmalıdır.
Ürün Hava Çekişi Zayıf.	Karbon filtre	Karbon filtre kullanılan ürünlerde karbon filtre normal şartlarda 3 ayda bir değiştirilmelidir. Karbon filtreleri kontrol ediniz.
Dışarı Hava Vermiyor (Bacasız Kullanım)	Alüminyum Filtre	Alüminyum kaset filtre norma şartlarda ayda 1 kez yıkanmalıdır. Alüminyum filtrelerin temizliğini kontrol ediniz.
Dışarı Hava Vermiyor (Bacasız Kullanım)	Karbon filtre	Karbon filtre kullanılan ürünlerde karbon filtre normal şartlarda 3 ayda bir değiştirilmelidir. Karbon filtreleri kontrol ediniz.

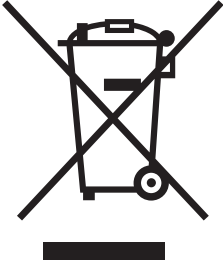
## 12.3 Teknik Tablo

Besleme Gerilimi	220 - 240 V 50Hz
Motor Yalıtım Sınıfı	F
Yalıtım Sınıfı	CLASS I

Bu ürün 2004/108/AT (Elektromanyetik Uyumluluk Yönetmeliği) ve 2006/95/AT (Alçak Gerilim (LVD) yönetmeliği) sayılı Avrupa CE Direktiflerine uygundur.



Bu cihaz , Atık Elektrikli ve Elektronik Eşyaların Kontrolü Yönetmeliği'ne uygundur.





## YETKİLİ SERVİS İSTASYONLARI



Yetkili servislerimiz ile ilgiligüncel iletişim bilgilerine **444 6 333** çağrı merkezi numaramızdan ya da [www.bosch-home.com/tr](http://www.bosch-home.com/tr) ve [www.bosch-yetkiliservisi.com](http://www.bosch-yetkiliservisi.com) adreslerinden ulaşabilirsiniz.

BSH Ev Aletleri Sanayi ve Ticaret A.Ş.

Fatih Sultan Mehmet Mah. Balkan Cad. No.51 34771 Ümraniye / İSTANBUL

Tel: 0216 528 90 00 Fax: 0216 528 91 88

Bu liste, ürün ile birlikte verilen kullanma kılavuzunun ekidir.

Adana / Adana Mys  
Teknik Servis D.TM.I  
Servis Hizm. Tic. Ltd Şti  
Gürselpaşa Mah Aliya  
İzzet Begoviç Bul Dilek St  
C Blk No.10 Zemin Kat  
Tel: 0(322)429-5566  
Tel 444 6 333

Adana / Ceyhan  
Buzkar Beyaz Eşya  
Servis Ticaret Ltd Şti  
Muradiye Mah. İstasyon Cad.  
No:90 Tel: 0(322)612-9043  
Tel 444 6 333

Adana / Kozan  
Buzkar Beyaz Eşya Servis  
Ticaret Ltd Şti  
Tufanpaşa Mah. Şih Efendi  
Bulvarı No:70/B  
Tel: 0(322)516-1553  
Tel 444 6 333

Adana / Pozanti  
Yusuf Eroğlu  
25 Mayıs Cad. No: 17  
Tel: 0(322)581-4661  
Tel 444 6 333

Adıyaman / Merkez  
Ayhan Dencik  
Mimarsinan Mah.  
Arzumkent Cad.no:77/B  
Tel: 0(416)214-5368  
Tel 444 6 333

Adıyaman / Gölbası  
Nejdet Karcıoğlu  
Turan Özdemir Cad.  
Günaydın Cami Karşısı No:77/A  
Tel: 0(416)781-8641  
Tel 444 6 333

Adıyaman /Kahta  
Mehmet Ekici  
Bağdat Cad. No:7  
Tel: 0(416)725-5943  
Tel 444 6 333

Afyonkarahisar / Ambar  
Fatih Zorluer  
Dumlupınar Mah. Süleyman  
Çavuş Cad. Afyon Sitesi  
C Blok Altı No: 20  
Tel: 0(272)213-6305  
Tel 444 6 333

Afyonkarahisar /  
Kocatepe  
Abdurrahman Yeşilyurt  
Kocatepe Mah. Adnan  
Menderes Blv. Taşkın Ap. No:43/B  
Tel: 0(272)216-9792  
Tel 444 6 333

Afyonkarahisar / Bolvadin  
Tuğra Teknik Servis Hizmetleri  
Nuri Lüle  
Aydınlar Mah. Ulu Sok.  
No:26 Eski San. Arkası  
Tel: 0(272)612-8006  
Tel 444 6 333

Afyonkarahisar / Çay  
Feyzullah Gümüş  
Vakıflar Mah. İnönü Cad.  
Molla Çakır Sok. No:5  
Tel: 0(272)632-6333  
Tel 444 6 333

Afyonkarahisar / Dinar  
İbrahim Kaplan  
Adliye Mah. Samur  
Sok. No:7/A  
Tel: 0(272)353-2083  
Tel 444 6 333

Afyonkarahisar / Emirdağ  
Gökhan Yazıcıdiler  
İncili Mah.2007 Sok.2/1  
Tel: 0(272)213-0294  
Tel 444 6 333

Afyonkarahisar / Sandıklı  
Salih Keser  
Ece Mah. Yunus Emre Bulvarı  
No: 51 Tel: 0(272)515-2810  
Tel 444 6 333

Ağrı / Merkez  
Musa Özkan  
Leylekçınar Mah 1703 Sk  
No.20 Tel: 0(472)216-3868  
Tel 444 6 333

Ağrı / Doğubeyazıt  
İbrahim Ertöğrul  
Ahmedi Hani Mah.  
Abdülrezzak Aladağ Cad  
Menekşe Sok No:22/23  
Tel: 0(543)282-1754  
Tel 444 6 333

Aksaray / Merkez  
Murat Koyuncu  
Küçükböcek Mah  
39.Cad A101 Yanı  
Tel: 0(382)215-2266  
Tel 444 6 333

Aksaray / Ortaköy  
Mustafa Koyuncu  
Zafer Mah. 2. Kırşehir Cad.  
No:81 Tel: 0(382)351-2022  
Tel 444 6 333

Amasya / Merkez  
Murat Suşehirli  
Hacı İlyas Mah Gani Sok  
No.46/A Tel: 0(358)212-9470  
Tel 444 6 333

Amasya / Merzifon  
Kar Teknik Servis Hizmetleri  
Ticaret Ltd Şti Sofular Mah.  
Ulus Cad. Hande Apt. No:20/C  
Tel: 0(358)513-9499  
Tel 444 6 333

Amasya / Suluova  
Bilal Arı  
Orta Mah Hüdaverdi Sok.  
No.10/A Tel: 0(358)417-3785  
Tel 444 6 333

Ankara / Ankara Fabrika  
Merkez Servis  
Bsh Ev Aletleri San. ve Tic.  
A.Ş.  
Mutluköy Mah. 1961.  
Cad(Eski 4.Cad) No:4 Ümitköy  
Tel 444 6 333

Ankara / Ankara-Klima  
Ab Teknik Ticaret Ltd Şti  
Çamlıtepe Mah. 1.Dedeefendi  
Sok. No:80/B Cebeci  
Tel: 0(312)434-5605  
Tel 444 6 333

Ankara / Beypazarı  
Fatih Akdoğan  
Kurtuluş Mah.millî Egemenlik  
Cad. No:86 Askerlik Şubesi  
Karşısı Tel: 0(312)762-2898  
Tel 444 6 333

Ankara / Çankaya  
Necip Kiçeci  
Turan Güneş Blv. 508 Sok.  
No:3/B Tel: 0(312)441-1441  
Tel 444 6 333

Ankara / Çubuk  
Cengiz Şahin  
Cumhuriyet Mah Sami Efendi  
Sok No.5/C  
Tel: 0(312)837-6400  
Tel 444 6 333

Ankara / Elmadağ  
Özgümüş Elk Ev Alt Gıda Turizm İth. İhr. Ticaret Ltd Şti  
İzletmeciliği Ticaret Ltd Şti  
Kemalpaşa Mah. Özbek Sok.  
No:2/C Tel: 0(312)863-6181  
Tel 444 6 333

Ankara / Gölbaşı  
Yıl-Ter D. T. M. İnş. Otomotiv  
Konf. Madencilik İth.İhr. San Ve  
Tic Ltd Şti  
Sancak Mah. Şehit Selami  
Atabey Cad. No:21/B  
Tel: 0(312)484-2898  
Tel 444 6 333

Ankara / Keçiören  
Alser Endüstri Ürünleri Taahhüt  
Tic Ve San Ltd Şti  
Pınarbaşı Mah. Aksaray Cad.  
No:22/D Tel: 0(312)382-0236  
Tel 444 6 333

Ankara / Kızılcahamam  
Hüseyin Çakır  
Akçay Mah Ankara Cad. No.39  
Tel: 0(312)736-5997  
Tel 444 6 333

Ankara / Nallıhan  
Mehmet Turgut  
Ali Ağa Mah. Namık Kemal  
Cad. Çınar Sok. No:9  
Tel: 0(312)785-1108  
Tel 444 6 333

Ankara / Polatlı  
Mustafa Karaduman  
Yeni Mah. Eti Cad. No:97/A  
Tel: 0(312)623-5138  
Tel 444 6 333

Ankara / Sincan  
Mu-Ta Grup Dtm İnş.eml. Gıda  
Mad. İth.İhr. Ve Tic Ltd Şti  
Atatürk Mah. Gönül Sok.  
No:10/A Tel: 0(312)271-7273  
Tel 444 6 333

Ankara / Sincan-Andiçen  
İlhan Teknik Elektrikli Ev Alt.  
İlhan İth. İhr. Ticaret Ltd Şti  
Andiçen Mah. Polatlı 2.Cad.  
No:84/A Tel: 0(312)263-9445  
Tel 444 6 333

Ankara / Şereflikoçhisar  
Hüseyin Yıldırım  
Yeni Mah Mescit Sok No:32/F  
Tel: 0(312)687-9676  
Tel 444 6 333

Ankara / Yenimahalle -  
Demetevler  
Kb Endüstri Elektrik Ve  
Elektronik Taah. San Ve Tic Ltd  
Şti. Demetgül Mah. 95. Sokak  
No:60 A-B  
Tel: 0(312)335-9109  
Tel 444 6 333

Antalya / Antalya  
Fabrika Merkez Servis  
Bsh Ev Aletleri San. Ve Tic. A.Ş.  
Etiler Mah. Evliya Çelebi Cad.  
Mirador İş Merkezi No:3/3  
Tel 444 6 333

Antalya / Alanya  
Cemal Adak  
Güller Pınarı Mah. Hicret Sokak  
No:3/A Tel: 0(242)519-2728  
Tel 444 6 333

Antalya / Klima Mys  
Cet Dtm Serv Hizm Tic Ve San  
Ltd Şti. Çaybaşı Mah.  
Ali Çetinkaya Cad. No:146/1  
Kızıltoprak Ptt Karşısı  
Tel: 0(242)312-7403  
Tel 444 6 333

Antalya / Demre  
Levent Topçu  
Gökyazı Mah. Mustafa Masatlı  
Cad. Havuzlu Pasajı No:13/E  
Tel: 0(242)871-6722  
Tel 444 6 333

Antalya / Elmalı  
Kadir Ataç  
Yeni Mah. Otogar Arkası Takır  
Apt No:109  
Tel: 0(242)618-5151  
Tel 444 6 333

Antalya / Gazipaşa  
Celil Adak  
Gazi Mah. Millî Egemenlik Cad.  
No:136/A Tel: 0(242)572-5424  
Tel 444 6 333

Antalya / Kaş  
Ömer Osman Güllü  
Atatürk Cad No.42 Otogar  
Karşısı Tel: 0(242)836-3058  
Tel 444 6 333

Antalya / Kemer  
Oğuz Isıtma Soğutma Sis.dtm  
Nakliyecilik Otomotiv Turizm  
Gıda Paz. İth. İhr. Tiv San Ltd  
Şti. Yeni Mah. 4.Yol Caddesi  
No:60/D Tel: 0(242)814-4398  
Tel 444 6 333

Antalya / Korkuteli  
Hüseyin Bozova  
İstiklal Cad. Turgut Bey Ap.  
Altı No:47/E  
Tel: 0(242)643-2800  
Tel 444 6 333

Antalya / Kumluca  
Zeliha Sartaş  
Bağlık Mah. Ahmet Yesevi Sok.  
No:14 Tel: 0(242)887-6534  
Tel 444 6 333

Antalya / Manavgat  
Ahmet Ali Gök  
Aşağıpazarıcı Mah. Mithat Paşa  
Cad. No:37/A  
Tel: 0(242)742-9798  
Tel 444 6 333

Antalya / Serik  
Mehmet Candan  
Atatürk Cad. Tür Pasajı No:7  
Tel: 0(242)722-4120  
Tel 444 6 333

Ardahan / Merkez  
Ersan Karataş  
Karagöl Mah. Nehir Sok.No:21  
Tel: 0(478)211-6316  
Tel 444 6 333

Artvin / Merkez  
Osman Yaşar Etyemez  
Çarşı Mah. Halkevi Cad.  
Halvaşı Sok No:21/B  
Tel: 0(466)212-5734  
Tel 444 6 333

Artvin / Arhavi  
Hasan Yıldırım Ortaklığı Dtm  
Servisi  
Aşağı Hacılar Mah. Hopa Cad.  
No: 15/1 Tel: 0(466)312-2471  
Tel 444 6 333

Artvin / Borçka  
Hüseyin Çilingir  
Bankalar Cad. Cami Meydanı  
No:29 Tel: 0(466)415-3376  
Tel 444 6 333

Aydın / Merkez  
Yılmaz Hazer- Ragıp Eyi  
Kurtuluş Mah. 2019 Sok. No:25  
Tel: 0(256)214-6300  
Tel 444 6 333

Aydın / Didim Durmuş Ali Demir Yeni Mah. Selanik Cad No:73/A Gökçe Apt. Tel: 0(256)811-1576 Tel 444 6 333	Balıkesir / Bigadiç İsmail Ercan Atatürk Cad. No:211 Tel: 0(266)614-6788 Tel 444 6 333	Bilecik / Merkez Zeki Şahan Bağçelievler Mah.ist.-Ankara Asfaltı Tel: 0(228)212-5612 Tel 444 6 333	Bursa / Alemdar Recep Yılmaz Alemdar Mah.mudanya Cad. Horoz Tuğcu Apt.no:122/C Tel: 0(224)23-5525 Tel 444 6 333
Aydın / Kuşadası Hüseyin Gökçınar Fethi Demirel Ali Çallı Sağlık Ocağı Sok. No:11/A Tel: 0(256)613-0051 Tel 444 6 333	Balıkesir / Dursunbey Mustafa Civana Çakmak Mah. Demirciler Cad. No: 02 Tel: 0(266)662-2520 Tel 444 6 333	Bilecik / Bozüyük Dumlu Kaya Yeni Mah. Oğuz Sok.no:11 Tel: 0(228)315-2323 Tel 444 6 333	Bursa / Nilüfer Oral Çapoğlu Beşevler Mah. Yıldırım Cad. No:309 Platin Park Sitesi A Blok Dukkan 9 Tel: 0(224)451-3332 Tel 444 6 333
Aydın / Nazilli Ali Haskök Yeni Mah. 22. Sok No.15/A Tel: 0(256)313-2111 Tel 444 6 333	Balıkesir / Edremit - Ulugaraj Başlar Teknik D.t.m. Servis Hizm. İç Ve Dış Tic Ltd Şti Cennet Yatağı Mah. İstasyon Cad. No:31/2A Tel: 0(266)373-3875 Tel 444 6 333	Bingöl / Merkez Sedat Burhan Yenişehir Mah. Makif Ersoy Cad. Beşyol Ap. No:2 Tel: 0(426)213-7428 Tel 444 6 333	Bursa / Ulu Batıser Teknik Servis Hizm. Elektronik Elektrik Tic Ltd Şti Ulu Mah. Ulubatlı Hasan Blv. No:68 Tel: 0(224)250-0066 Tel 444 6 333
Aydın / Söke Bahattin Gökçınar Atatürk Mah Abdi İpekçi Cad No:37/A Tel: 0(256)513-1829 Tel 444 6 333	Balıkesir / Gönen Bahri Somay Malkoç Mah Topçu Sokak No.2/1 Tel: 0(266)763-1578 Tel 444 6 333	Bitlis / Merkez Erdoğan Altınpınar Nur Cad. No:6 Tel: 0(434)226-2363 Tel 444 6 333	Bursa / Gemlik Aslan Cevher Dr.ziya Kaya Mah. Orhangazi Cad. No:98/B Tel: 0(224)512-0455 Tel 444 6 333
Balıkesir / Balıkesir Mys Es-Er Beyaz Eşya Servis Hizmetleri San Ve Tic Ltd Şti. Plevne Mah Şafak Cad Eylül Apt A Blok No.39 Tel: 0(266)245-9524 Tel 444 6 333	Bartın / Merkez Hasan Bayar Kemerköprü Mah. B.cevit Bulv. 108 Nolu Sok. No:10 Tel: 0(378)227-8039 Tel 444 6 333	Bitlis / Tatvan Ercan Başaran Aydınlar Mah. Kasımpaşa Cad. No:16 Yaşar Apt. Zemin Kat Tel: 0(434)827-7000 Tel 444 6 333	Bursa / İnegöl Coşkun Kahraman Osmaniye Mah. Doner Sok. 18/A Tel: 0(224)713-4447 Tel 444 6 333
Balıkesir / Ayvalık Nilgün Bayro Atatürk Cad. No:328/A Ege Apt. Tel: 0(266)331-4547 Tel 444 6 333	Batman / Merkez Nurullah Yakut Gap Mah. 2504 Sok. No:70/B Tel: 0(488)213-9370 Tel 444 6 333	Bolu / Merkez İsmail Sönmez Karamanlı Mah Şehit Erol Mühürçüoğlu Sk N.16/A Tel: 0(374)218-2480 Tel 444 6 333	Bursa / İznik Remzi Ayaş Selçuk Mh. Atatürk Cd. No:13 Tel: 0(224)757-0516 Tel 444 6 333
Balıkesir / Bandırma - 17 Eylül İbrahim Yusufoğlu 17 Eylül Mah. Atatürk Cad. 40 Merdiven Sok No.42/A Tel: 0(266)718-3351 Tel 444 6 333	Batman / Kozluk Çelik Gıda İnşaat Nakliyat Taahhüt San Ve Tic Ltd Şti Kale Mah. Cumhuriyet Cad. No:9Tel: 0(488)411-2929 Tel 444 6 333	Burdur / Merkez Mehmet Özdemir Konak Mah. Kalekapı Cad. No:27/B Tel: 0(248)234-5744 Tel 444 6 333	Bursa / Karacabey Alaattin Taş Karacaahmet Mah 143.Sok No.21 Tel: 0(224)676-7722 Tel 444 6 333
Balıkesir / Bandırma - İhsaniye Abdullah Bekir Alp İhsaniye Mah.fatih Cad. No 3/A Tel: 0(266)715-1789 Tel 444 6 333	Bayburt / Merkez Turan Karapınar Şeyh Hayran Mah Hastane Cad. No:7 Tel: 0(458)211-9905 Tel 444 6 333	Burdur / Gölhisar Ramazan Yücel Cumhuriyet Meydanı Çeşme Mah. No:13/A Tel: 0(248)411-6340 Tel 444 6 333	

Bursa / Mustafakemalpaşa Mithat Karakuş Şeyhmüftü Mah. Hakkı Bey Sok. No:10 Tel: 0(224)612-1434 Tel 444 6 333	Çankırı / Merkez Bahaettin Yıldırım Buğday Pazarı Mah. Eşikli-Ara Iık Sok. Soner Sitesi No:18/L Tel: 0(376)213-9185 Tel 444 6 333	Denizli / Acıpayam Ahmet Eskicioğlu Yeni Mah. Murat Acar Cad. 618 Sok. No:5/A Tel: 0(258)518-4194 Tel 444 6 333	Diyarbakır / Hani Deniz Bül Merkez Mah. Hakan Sok. No: 5 Tel: 0(412)651-2583 Tel 444 6 333
Bursa / Orhangazi Halis Okay Muradiye Mah. Cami Sok. No:6 Tel: 0(224)573-2361 Tel 444 6 333	Çorum / Alaca Musa Karslı Ayhan Mah Fevzi Çakmak Sok No.12 Tel: 0(364)411-3728 Tel 444 6 333	Denizli / Çal Taner Ünal İsmailler Mah Sağlık Cad. No: 52 Tel: 0(258)751-1591 Tel 444 6 333	Diyarbakır / Silvan M. İhsan İkrım Kale Mah. Kara Behlül Cad. Sevin Ap. Altı Tel: 0(412)711-7577 Tel 444 6 333
Çanakkale / Merkez Dijital Elek Ev Alt Ser Hiz San Ve Tic Ltd Şti İsmetpaşa Mah. Çınarlık Cad. No: 33 A/B Tel: 0(286)215-0000 Tel 444 6 333	Çorum / Gazi Sertan Alniak Yeniöl Mah. 16.Gazi Sok. No:3/B Tel: 0(364)224-7232 Tel 444 6 333	Denizli / Çivril Mustafa Köksal Ada Çarşı Mah. İsmet İnönü Bulvarı No: 86/1 Tel: 0(258)713-5362 Tel 444 6 333	Düzce / Azmimilli Horuz Elektrik Ve Elektrikli Ev Alet. Servis Hizm. İnş. San Ve Tic Ltd Şti Azmimilli Mah. Darıyerli Sok. No: 5/A-B Tel: 0(380)512-1509 Tel 444 6 333
Çanakkale / Biga Biga Beyaz Eşya Tek Ser Hiz San Tic Ltd Şti İstiklal Mah.düz Sok. No:26/A-B Tel: 0(286)316-3210 Tel 444 6 333	Çorum / Yeniöl Suat Çapkın Yeniöl Mah. Müftü Ahmet Gökesme Sok. No:4/A Tel: 0(364)225-4875 Tel 444 6 333	Denizli / Tavas Abdurrahman Altınay Samanlık Mah. Muğla Cad. No:17 Tel: 0(258)613-4150 Tel 444 6 333	Düzce / Cedidiye Refik Kocabiyyık Cedidiye Mh. Hükümet Sk. No:9/B Tel: 0(380)523-8900 Tel 444 6 333
Çanakkale / Çan İmran Soysal Şehit Mustafa Kaya Cad. No:44 Tel: 0(286)416-8586 Tel 444 6 333	Çorum / İskilip Mustafa Divan Baha Bey Mah. Sıracettin Sok. No:2/2 Tel: 0(364)511-5844 Tel 444 6 333	Diyarbakır / Bağlar Tezgel Tekstil Elk. İnş. Gıda D.t.m. İhracat Tic. Ltd Şti Mehmet Akif Ersoy Cad. Sezai Karakoç Blv. Yuvam 2000 Ap. No:63/A Tel: 0(412)236-1333 Tel 444 6 333	Edirne / Merkez Osman Karacaova Abdurrahman Mah. Şehit Ertan Nezihı Turan Cad No.8/1 Tel: 0(284)212-0440 Tel 444 6 333
Çanakkale / Ezine Safiye Göğeren Camikebir Mah. Abdurrahman Bey Cad. 11. Sok. No:1/C Tel: 0(286)618-1532 Tel 444 6 333	Çorum / Osmancık Mert Servis Hizmetleri San Ve Tic Ltd Şti Hıdırlık Mah. Tekke Cad. No:5 Tel: 0(364)611-9067 Tel 444 6 333	Diyarbakır / Kayapınar Hermes Dtm İnş Med Taş Gıda Ltd Şti. Selahattin Eyyubi Blv. Altinkent 4 Sit. D Blok Altı No:54 Tel: 0(412)257-5711 Tel 444 6 333	Edirne / Keşan Ahmet Müjdat Sandıkçı Aşağızaferiye Mah. Anafartalar Cad. No:52/E Tel: 0(284)715-1875 Tel 444 6 333
Çanakkale / Gelibolu Şaban Korkmaz Camikebir Mah. Gölcük Cad. Karadeniz Sok. Özge Apt. No:1/A Tel: 0(286)566-5179 Tel 444 6 333	Çorum / Sungurlu Galip Karaman Sunguroğlu Mah. Pr.dr. N. Erbakan Cad No:7 Tel: 0(364)311-3939 Tel 444 6 333	Diyarbakır / Bismil Mehmet Alkan-Alkan Tamir Akpınar Mah. Örnek Cad.050/B Tel: 0(412)415-6333 Tel 444 6 333	Edirne / Uzunköprü Erkan Duran Muradiye Mah. Yusuf Sok. No:28/A Tel: 0(284)513-9155 Tel 444 6 333
	Denizli / Denizli Mys Nazmi Çalık Onbeş Mayıs Mah Ressam C.Ahmet Şemsioğlu Sok. No:39/A Tel: 0(258)262-4802 Tel 444 6 333	Diyarbakır / Ergani Murat Akkılıç Aziziye Mah.elaziğ Cad.036 Tel: 0(412)611-5474 Tel 444 6 333	Elaziğ / Nailbey Murat Çitil Nailbey Mh.gn.hakkı Talay Cd. No.20/A Tel: 0(424)237-4629 Tel 444 6 333

Elazığ / Rizaiye Mehmet Zeki Arslan Rizaiye Mah. Mehmet Güçlü Cad. No:36/B Tel: 0(424)233-1762 Tel 444 6 333	Erzurum / Oltu Abdulrezak Aydemir Şehitler Mah Huzur Sok Aydemir Apt No:13 Tel: 0(442)816-2524 Tel 444 6 333	Gaziantep / Araban Hüseyin Sağır Yeşilova Mah. Hastane Cad. No:7 Tel: 0(544)611-3100 Tel 444 6 333	Giresun / Tirebolu Ayşe Aksoy Hamam Mah.a.şükrü Okan Cad. No.150/A Tel: 0(454)411-4393 Tel 444 6 333
Elazığ / Kovancılar Hüseyin Düzgün Tuna Mah. Elazığ Cad. No:15/A Tel: 0(424)611-7676 Tel 444 6 333	Erzurum / Palandöken Cahit İspirli Müftü Solakzade Mah Alparslan Türkeş Bulvarı 70.Sk. Karataş Sitesi A Blok No:2 Tel: 0(442)342-7778 Tel 444 6 333	Gaziantep / Islahiye Mehmet Çolak Burhaniye Mah. Çerçilli Cad. No:8/A Tel: 0(342)862-5477 Tel 444 6 333	Gümüşhane / Merkez İsmail Hakkı Kolotoğlu Hasanbey Mah Cumhuriyet Cad. No:17/B Tel: 0(456)213-7265 Tel 444 6 333
Erzincan / Halitpaşa Murat Keskin İnönü Mh.vali Recep Yazıcıoğlu No.27/3 Tel: 0(446)214-6529 Tel 444 6 333	Eskişehir / Kurtuluş Hasan Oğuz Doyuk Cumhuriyet Mah. Çifteler Cad. No.80/B Tel: 0(222)234-9888 Tel 444 6 333	Gaziantep / Nizip Necibe Tiryaki Fatih Sultan Mah Akpek Sok. No:38/A Tel: 0(342)517-9400 Tel 444 6 333	Hakkari / Merkez Murat Dinç Kayacan Cad. Dinç İşhanı No:41 Tel: 0(438)211-3590 Tel 444 6 333
Erzincan / Terzibaba Ahi Elektrikli Ev Laetleri Bakım Ve Onarım İnönü Mah 17.Sok No.17/1 Tel: 0(551)609-1920 Tel 444 6 333	Eskişehir / Stadyum Gökhan Çalışkan İstiklal Mah.mustafa Kemal Atatürk Cad. No:92/A Tel: 0(222)221-3969 Tel 444 6 333	Giresun / Hacısıyam Mehmet Şahin Hacı Sıyam Mah. İnönü Cad. No:7/8 Tel: 0(454)212-3844 Tel 444 6 333	Hakkari / Yüksekova Abdulhadi Bor Şemdinli Yolu Üzeri Bartın Apt No.1 Tel: 0(438)351-0808 Tel 444 6 333
Erzincan / Tercan Sedat Yılmaz Atatürk Mah. Yüksek Okul Cad.40-A Tel: 0(446)441-2287 Tel 444 6 333	Eskişehir / Çifteler İsmet Doyuk Adalar Mah. Yıldırım Cad. No:12/D Tel: 0(222)541-2210 Tel 444 6 333	Giresun / Nizamiye Yakup Erol Nizamiye Mah. Orhan Yılmaz Cad. No:41/1 Tel: 0(454)216-2913 Tel 444 6 333	Hatay / Antakya Bülent Lengerli Saraykent Mah.75.Yıl Bulvarı Korkmaz 2 Apt. No.109 Tel: 0(326)214-6002 Tel 444 6 333
Erzurum / Erzurum Mys Jetsan Kozmetik Gıda Isı San Ve Tic Ltd Şti Gez Mah. Semih Kopan Cad. Topdağı Ap. No:6 Tel: 0(442)233-0000 Tel 444 6 333	Gaziantep / Kolejtepe Hatice Çekematma Batıkent Mah. 74.Cadde Kolikısa Tel: 0(342)321-9137 Tel 444 6 333	Giresun / Bulancak Barik Engin Bulancak Mah. Semt Sanayii Cad. No:3 Tel: 0(454)318-3159 Tel 444 6 333	Hatay / Antakya-Sümerler Mehmet Ali Yılmaz Sümer Mah. Harbiye Cad. Fatma Alpat Apt. No:74/A Tel: 0(326)223-9890 Tel 444 6 333
Erzurum / Horasan Murat Atıla Kazım Karabkir Mah Postane Cad No.13 Tel: 0(442)711-4187 Tel 444 6 333	Gaziantep / Şahinbey Metin Ulu Akyol Mah. Akyol Cad. No:50 Tel: 0(342)230-3828 Tel 444 6 333	Giresun / Görele Ercan Gülşen Kumyalı Mah. Fevzi Çakmak Cad. No:84/B Tel: 0(454)513-2791 Tel 444 6 333	Hatay / Dörtöyl Yusuf Ün Sanayi Mah. İnönü Cad. Akder Sok. No:6/A Tel: 0(326)713-1988 Tel 444 6 333
Erzurum / İspir Murat Sinek Yukarı Mah 25 Şubat Cad. Özel İdare İş Hanı No:5 Tel: 0(442)451-3837 Tel 444 6 333	Gaziantep / Şehitkamil Mustafa Gezici Hürriyet Mah. Kıbrıs Cad. No:40 İpekyolu Kavşağı Tel: 0(342)324-9270 Tel 444 6 333	Giresun / Şebinkarahisar Hüseyin Kürtünlü Bülbül Mah. Giresun Cad. 2. Hastane Sok. No:1/A Tel: 0(454)712-4550 Tel 444 6 333	Hatay / İskenderun-İnönü Mehmet Bozkurt Dumlupınar Mh. 196 Sk. No:45 Tel: 0(326)621-1039 Tel 444 6 333

- Hatay /  
İskenderun-Uzunçarşı  
Kınal Teknik Ticaret ve  
San.Ltd.Şti.  
Çay Mah. Uzun Çarşı 47 Sok.  
Mercan Apt.d-Blok No:3  
Tel: 0(326)613-1149  
Tel 444 6 333
- Hatay / Kırıkhan  
Halil İbrahim Erol  
Meraşal Çakmak Cd. Saçoğlu Sk  
Tel: 0(326)344-7368  
Tel 444 6 333
- Hatay / Samandağ  
Erol Toprak-Fidan Kazancıoğlu  
Toprak Teknik  
Atatürk Mh. Nazım Hikmet Ran  
Cd. 56.Sok No:8  
Tel: 0(326)512-1092  
Tel 444 6 333
- İğdır / Merkez  
Ümit İmdat Aytekin  
Rıza Yalçın Cad. Cenk Sok.  
Atılım Ap. Altı No:6  
Tel: 0(476)227-7171  
Tel 444 6 333
- İsparta / Merkez  
Hasan İpekçi  
İskender Mah. 121. Cad.  
Gürakan Ap. No:49/3  
Tel: 0(246)218-2411  
Tel 444 6 333
- İsparta / Eğirdir  
İ.Murat Türker  
1. Sahil Yolu Hamam Durak  
No:88 Tel: 0(246)333-2020  
Tel 444 6 333
- İsparta / Keçiborlu  
Hasan Ozan Güllü  
Tuzlu Mah. Şehit Emeksiz  
Sokak No: 1  
Tel: 0(246)541-4781  
Tel 444 6 333
- İsparta / Yalvaç  
İbrahim Bayram  
Hastane Cad. No:64  
Tel: 0(246)441-4810  
Tel 444 6 333
- İstanbul / Marmara  
Fabrika Merkez Servis  
Bsh Ev Aletleri San. Ve Tic. A.Ş.  
E-5 Yan Yol Mevkii Orta Mah.  
Kanuni Sok. No:7 Soğanlık  
Tel 444 6 333
- İstanbul / Trakya Fabrika  
Merkez Servis  
Bsh Ev Aletleri San. Ve Tic. A.Ş.  
E-5 Yan Yol Mevkii Orta Mah.  
Kanuni Sok. No:7 Soğanlık  
Tel 444 6 333
- İstanbul / Adalar  
Karaca Elektronik Ltd Şti  
Zagnos Paşa Cad. No.13/1  
Tel: 0(216)382-8208  
Tel 444 6 333
- İstanbul / Avcılar  
Ünal Teknik Servis Hizmetleri  
San Ve Tic Ltd Şti  
Cumhuriyet Cad. Belde Sok.  
Kaynar Ap. No:3  
Tel: 0(212)590-4144  
Tel 444 6 333
- İstanbul / Bağcılar  
Elif Ev Aletleri Bakım Ve  
Onarım San Ve Tic Ltd Şti  
Merkez Mah. İstanbul Cad. 2.  
Sok.no:18/B-18/C  
Tel: 0(212)551-6035  
Tel 444 6 333
- İstanbul / Bayrampaşa  
Hazar Tek Isıt. Soğutma  
Sistemleri Tic Ltd Şti  
Kartaltepe Mah. İstanbul Cad.  
No:48/52 Tel: 0(212)497-1015  
Tel 444 6 333
- İstanbul / Beşiktaş  
Aydın Elektronik Soğutma  
Klima San Ve Tic Ltd Şti  
Ulus Mah. Öztopuz Cad.  
No: 19/A Tel: 0(212)358-1515  
Tel 444 6 333
- İstanbul / Beyoğlu  
Mrt Day.tük. Malz.inş Otom.  
Tic.ltd Şti  
Piyale Paşa Mah. Kuzey Sok.  
No:15/B Tel: 0(212)256-4780  
Tel 444 6 333
- İstanbul / Çatalca  
Erdal Özalan  
Ferhatpaşa Mah. Ferhatpaşa  
Cad. No:5 Tel: 0(212)789-4232  
Tel 444 6 333
- İstanbul / Çekmeköy  
Gürser Elektrikli Ev Aletleri  
Servis Tic Ve San Ltd Şti  
Çamlık Mh. Şahin Bey Cd.  
Tayyip Sk. No:7/A  
Tel: 0(216)641-1323  
Tel 444 6 333
- İstanbul / Esenler  
Mustafa Mete Mimarsinan  
Mah. İstanbul Cad.  
91. Sok. No:3  
Tel: 0(212)647-0363  
Tel 444 6 333
- İstanbul / Esenyurt  
Akın Yılmaz  
İstiklal Mh. Meşrutiyet Cd. No:  
27/1-2 Kıraç / Esenyurt  
Tel: 0(212)689-9440  
Tel 444 6 333
- İstanbul / Gaziosmanpaşa  
Öztaş Teknik D.t.m. Tamir  
Bakım Servis San Tic Ltd Şti  
Yenidoğan Mah. Ordu Cad.  
No:145 Tel: 0(212)615-8057  
Tel 444 6 333
- İstanbul / İçerenköy  
Yahya Uslu  
İçerenköy Mah  
Prof Dr. Necmettin Erbakan  
Cad Burcu Apt.No:14/B  
Tel: 0(216)575-4050  
Tel 444 6 333
- İstanbul / Kartal  
Yeniyo Elekt. Ve İklimlendirme  
Servis Hizm. Ticaret Ltd Şti  
Üsküdar Cad. Petrol İş Mah.  
Oruç Reis Sok. No:14/A  
Tel: 0(216)517-0113  
Tel 444 6 333
- İstanbul / Maltepe  
Mesut Paslı  
Bağlarbaşı Mah. Atatürk Cad.  
Kırlangıç Sok. No:3  
Tel: 0(216)441-4530  
Tel 444 6 333
- İstanbul / Pendik-Şb  
Yeniyo Elekt. Ve İklimlendirme  
Servis Hizm. Ticaret Ltd Şti  
Batı Mh. Seyit Burhan  
Toprak Cd. Taner Apt. No:11/E  
Tel: 0(216)390-3533  
Tel 444 6 333
- İstanbul / Sancaktepe  
Handan Genç  
Abdurrahmangazi Mah.  
osmanpaşa Cad. No:10/A  
Tel: 0(216)311-8880  
Tel 444 6 333
- İstanbul / Sarıyer  
Nas Teknik Servis Hizmetleri  
Ltd Şti.  
Kireçburnu Mah. Arabayolu  
Cad. No:247/A  
Tel: 0(212)299-0807  
Tel 444 6 333
- İstanbul / Silivri  
Ural Arıcı - Arıcı Teknik  
Piri Mehmet Paşa Mh Vakkas  
Sok. No:5/A  
Tel: 0(212)728-6543

İstanbul / Sultangazi Aral Teknik Servis Ve Dayanıklı Tüketim Malları Dahili Ticaret Ltd Şti. Cumhuriyet Mah. Necip Fazıl Cad. No:139/A Tel: 0(212)475-8585 Tel 444 6 333	İzmir / Bergama Serkan Sülün - Yasin Aydın Ort Maltepe Mah.A.menderes Blv. No: 27/A Tel: 0(232)632-4977 Tel 444 6 333	İzmir / Torbalı Bülent Dalay Tepeköy Mah. Kazım Karabekir Cad. No:7 Tel: 0(232)855-6025 Tel 444 6 333	Kahramanmaraş / Göksun Bülent Sunulu Kayabaşı Mh. Ersoy Cd. No: 21/1 Tel: 0(344)714-3605 Tel 444 6 333
İstanbul / Şile Nuray Şahin Üsküdar Cad. Çavuş Mah. No:232-B Tel: 0(216)710-2997 Tel 444 6 333	İzmir / Buca-Şirinyer Mustafa Kuz Ve Ortağı Erol Gül Çakmak Cad. No:171-B Şirin yer Tel: 0(232)487-4747 Tel 444 6 333	İzmir / Urla Günay Konuk Yenikent Mah. 75.Yıl Cumhuriyet Cad. No: 108/A Tel: 0(232)754-6779 Tel 444 6 333	Kahramanmaraş / Pazarcık Arif Erdoğan N.aydin Mah. 2. Cad No.18 Tel: 0(344)311-3038 Tel 444 6 333
İstanbul / Şişli-M.köy-Fulya Gürser Elektrikli Ev Aletleri Servis Tic Ve San Ltd Şti Fulya Mah. Pehlivan Sok. No:21/1A Tel: 0(212)213-1740 Tel 444 6 333	İzmir / Çeşme Odem Elektrik Elektronik Servis Hizm. Taş. Ve Gıda Ticaret Ltd Şti Musalla Mah. 2122 Sok. No: 87/B Tel: 0(232)712-1664 Tel 444 6 333	Kahramanmaraş / Merkez Akkar Dtm Ist. End.ısıt. Soğ.cih. taş. San Ve Tic Ltd Şti İsmetpaşa Mah. 4.Sok. Gölbaşı Apt. Altı No:5/A Tel: 0(344)223-2986 Tel 444 6 333	Karabük / Merkez Orhanlar Beyaz Eşya Servis Hizmetleri San Ve Tic Ltd Şti Kayabaşı Mah. Bahattin Gazi Cad. No:40/6 Tel: 0(370)413-3050 Tel 444 6 333
İstanbul / Şişli-M.köy-Gülbağ Ramazan Hazar Gülbahar Mah. Çamlı Sok. No: 6/A Tel: 0(212)347-6697 Tel 444 6 333	İzmir / Çiğli İ. Halil Ülgen Anadolu Cad. No:897/A Tel: 0(232)386-2039 Tel 444 6 333	Kahramanmaraş / Madencilere Dts Dtm Elek Medikal Tek Srv Tem Hizm San Ve Tic Ltd Şti Menderes Mah. 6.Sk. No:12/A Tel: 0(344)231-4502 Tel 444 6 333	Karaman / Merkez Alanya Tic. Tayfun Gök-Ufuk Gök Mansurdede Mah. 99.Sok. No:3/B Tel: 0(338)212-3272 Tel 444 6 333
İstanbul / Ümraniye-İstiklal Mert Beyaz Eşya Servis Hizmetleri San Ve Tic Ltd Şti İstiklal Mah. Marmara Cad. İşık Sok. No:25/D Tel: 0(216)316-9880 Tel 444 6 333	İzmir / Kemalpaşa Erkan Eren 8 Eylül Mah. 134 Sok. No: 10/A Tel: 0(232)878-2974 Tel 444 6 333	Kahramanmaraş / Afşin Metin Türkmen Atatürk Cad. No:162 Havsa Mevkii Tel: 0(344)511-5939 Tel 444 6 333	Karaman / Ermenek Vecdi Nuri Kadioğlu Taşbaşı Mah. Emin Hamdi Bey Cad. Belediye İş Merkezi Sitesi No:16/10 Tel: 0(338)716-4002 Tel 444 6 333
İzmir / İzmir Fabrika Merkez Servis Bsh Ev Aletleri San. Ve Tic. A.Ş. 2084/8 Sok. No:45 Tepekule Mah. Bayraklı Tel 444 6 333	İzmir / Ödemiş Mehmet Tozlu Akıncılar Mah. Zafer Cad. No:35 Tel: 0(232)544-7226 Tel 444 6 333	Kahramanmaraş / Elbistan Mustafa Erginöz Ceyhan Mah. Şakirbaba Sok. No:4/A Tel: 0(344)415-0099 Tel 444 6 333	Kars / Merkez Mikail Karaduman Hafızpaşa Mah Cumhuriyet Cad Ömür Apt No.314/1 Tel: 0(474)212-7208 Tel 444 6 333
İzmir / Karşıyaka-Klima Adağül D.t.m Klima Tamir Bakım Ve Servis İstasyonu San Ve Tic Ltd ŞtiAdalet Mah. 2131/19 Sok. No:6/C Bayraklı Tel: 0(232)344-0204 Tel 444 6 333	İzmir / Tire İrfan Karabağlı Atatürk Mah. Halil Çulhaoğlu Cad. No:5/A Tel: 0(232)512-9630 Tel 444 6 333	Kahramanmaraş / Elbistan-Güneşli 7000400301 Afşin Servisinin Şubesi Güneşli Mah. Azerbeycan Cad. No:029 Tel: 0(344)413-9988 Tel 444 6 333	Kars / Sarıkamış Yunus Tataroğlu Cumhuriyet Mah. Abdulkерim Hindistan Cad. Yunus Ap. No:45 Tel: 0(474)413-6780 Tel 444 6 333



Kastamonu / Merkez  
Celal Çerçioğlu  
İnönü Mah. Yalçın Cad.  
No:56/A Tel: 0(366)214-6359  
Tel 444 6 333

Kastamonu / Cide  
Sabri Çürük  
Kasaba Mah. Yeni Pazar Yeri  
Okul Sok. No:13/C  
Tel: 0(366)866-1274  
Tel 444 6 333

Kastamonu / İnebolu  
Mustafa Yılmaz  
Boyran Mah. İsmetpaşa Cad.  
No:17/B Tel: 0(366)811-3832  
Tel 444 6 333

Kastamonu / Tosya  
Mehmet Okuyucu  
Kargı Mah. Belediye Sok.17  
Tel: 0(366)313-0177  
Tel 444 6 333

Kayseri / Develi  
Sahre İzmirlı  
Harman Mah. Tekir Cad. No:46  
Tel: 0(352)621-9491  
Tel 444 6 333

Kayseri / Kocasinan  
Dem-San Elk Ev Altı  
B.çelik Ve Ort  
Fevzi Çakmak Mah. Kolej Cad.  
Tamer Sok. Ömür Apt. No:28/A  
Tel: 0(352)223-2997  
Tel 444 6 333

Kayseri / Melikgazi  
Ali Rıza Alkan  
Seyitgazi Mah. Şehit Yüzbaşı  
Sami Akbulut Cad. No: 15/A  
Tel: 0(352)222-7898  
Tel 444 6 333

Kırıkkale / Merkez  
Mahmut Çiçek  
Hüseyinkahya Mah. Barbaros  
Hayrettin Cad. No:134/B  
Tel: 0(318)212-5053  
Tel 444 6 333

Kırklareli / Merkez  
Erbil Şahinel  
Waldorf Cad. Ata Sitesi C Blok  
No : 1 Tel: 0(288)214-1760  
Tel 444 6 333

Kırklareli / Babaeski  
Özcan Eren  
Hamidiye Mah. İstasyon Cad  
Yıldız 1 Apt No.1/B  
Tel: 0(288)512-3248  
Tel 444 6 333

Kırklareli / Lüleburgaz  
Şerif Kahraman  
Dere Mah. Edirne Cad.no: 64  
Tel: 0(288)417-6045  
Tel 444 6 333

Kırşehir / Merkez  
Hacı Ulutaş  
Kuşdilli Mah Mehmet Ali Altan  
Bulv. Polis Evi Karşısı No:29  
Tel: 0(386)213-4437  
Tel 444 6 333

Kırşehir / Kale  
Fatih Haran  
Medrese Mah 86. Sok N.23/B  
Tel: 0(386)213-9461  
Tel 444 6 333

Kırşehir / Kaman  
Hanife Ulutaş -As Teknik  
Gaffar Mah. Atatürk Cad. No:11  
Tel: 0(386)712-4257  
Tel 444 6 333

Kilis / Kilis  
Bülent Çemberoğlu  
İzzettin İyigün Paşa Mh  
Nemika Cd Yılmaz Apt Altı No.3  
Tel: 0(348)814-5969  
Tel 444 6 333

Kocaeli / İzmit-Kadıköy  
Mehmet Ali Koç  
Kadıköy Mh. Bagdat Cd.  
no:23/B Tel: 0(262)331-1413  
Tel 444 6 333

Kocaeli / İzmit-Yenişehir  
Boğaziçi İklimlendirme San  
Ve Tic Ltd Şti. Kadıköy Mah.  
Güvercin Sok. No:24  
Tel: 0(262)325-6333  
Tel 444 6 333

Kocaeli / Derince  
Pehlivan Teknik Beyz Ve Elk  
Eşya Servis Hizm Tarım Ür.ve  
Ders Araç. San Ve Tic Ltd Şti  
Sırrıpaşa Mah. Çavdar Cad.  
No:77/1 Tel: 0(262)233-0982  
Tel 444 6 333

Kocaeli / Gebze Mys  
Metropol Beyaz Eşya Servisi  
İklimlendirme San Ve Tic  
Ltd Şti. Osman Yılmaz Mh.  
Şehit İlyas Uzuner Cad. No:13  
Tel: 0(262)643-6757  
Tel 444 6 333

Kocaeli / Gölcük  
Şevket Özkaragöz  
Merkez Mah. Turgut Sayın Cad.  
Zafer Ap. No:29/A  
Tel: 0(262)412-1311  
Tel 444 6 333

Kocaeli / Kandıra  
Atılhan İpek  
Milli Egemenlik Cad. No:24/B  
Tel: 0(262)551-4029  
Tel 444 6 333

Kocaeli / Yarımcı  
Ertan Çapkın  
Mimarsinan Mah. Mehmet Akif  
Ersoy Cad. Burç Sk. No:38/F  
Tel: 0(262)528-6291  
Tel 444 6 333

Konya / Konya Mys  
Orkon Soğutma Sistemleri  
Elk Ev Alt Otomotiv Gıda  
San Ve Tic A.Ş. Ankara Cad.  
Açelya Sitesi C Blok No:1/A  
Tel: 0(332)238-6699  
Tel 444 6 333

Konya / Akşehir  
Ramazan Kocaihtiyar  
Yeni Ptt Arkası Meydan Mah.  
Yaltırık Sok. No:18  
Tel: 0(332)812-6060  
Tel 444 6 333

Konya / Beyşehir  
Ahmet Tontu  
Hamidiye Mah Şehit Bilal İpek  
Sok No.10 7/102  
Tel: 0(332)511-0011  
Tel 444 6 333

Konya / Cihanbeyli  
Muhammet Çimen  
Cumhuriyet Mah. M.Akif Ersoy  
Cad. No:11  
Tel: 0(332)673-1225  
Tel 444 6 333

Konya / Çumra  
Mustafa Büyükgüran  
İzzetbey Mah Lale Sok. No:52/1  
Tel: 0(332)447-6688  
Tel 444 6 333

Konya / Ereğli  
Ali Osman Sağdıç  
Rasim Erel Cad. Pembeköşk  
Ap. Altı No:41/A  
Tel: 0(332)710-4700  
Tel 444 6 333

Konya / Ilgın  
Mevlüt Keleş  
Ucarı Mah. Vefa Tanır Cad.  
No:37 Tel: 0(332)881-0399  
Tel 444 6 333

Konya / Kulu  
Mehmet Çifoğlu  
Karşıyaka Mah Olof Palme  
Bulvarı N.288  
Tel: 0(332)641-1516  
Tel 444 6 333

Konya / Seydişehir  
Fatih Üzümcü  
Haciseyitali Mah. 204. Sok.  
No:27/B Tel: 0(332)505-0061  
Tel 444 6 333



Kütahya / Merkez Volkan Kaynarca Alipaşa Mah. Servi Sok. Hacı Zaim Efendi Ap. Altı No:44/4 Tel: 0(274)224-8399 Tel 444 6 333	Manisa / Manisa Mys Ersen Kuz Ve Ortağı (Ebru Gezer) Tevfikkiye Mh. 8 Eylül Cad. No: 115/B Tel: 0(236)237-0101 Tel 444 6 333	Mardin / Kızıltepe Şeyhmuz Elçiçek Tepebaşı Cad. Polis Lojmanları Karşısı No:60 Tel: 0(482)312-3693 Tel 444 6 333	Mersin / Erdemli Mesut Küçükcin Akdeniz Mah. Kazımkarabekir Cad. 1010 Sok. No: 5K-5L Tel: 0(324)515-6399 Tel 444 6 333
Kütahya / Gediz Sedat Bardağcı Özyurt Mah 145 Sok No.4 Tel: 0(274)412-2174 Tel 444 6 333	Manisa / Akhisar Osman Tamyürek Ragıp Bey Mah 151 Sok No.70 Tel: 0(236)413-7371 Tel 444 6 333	Mardin / Derik Mehmet Ali Çapar Cevizpınar Mah Berdin Cad No.51/A Tel: 0(482)252-1004 Tel 444 6 333	Mersin / Mut Ahmet Köğçe Atatürk Blv. Pınarbaşı Mah. No:61-C Tel: 0(324)774-0443 Tel 444 6 333
Kütahya / Simav Süleyman Tekeli Fatih Mah. Süleyman Sami Sok. No:3 Tel: 0(274)513-8558 Tel 444 6 333	Manisa / Alaşehir Süleyman Kalbur Beşeylül Mah. 3 Nolu Çarşı No:4 Tel: 0(236)653-7212 Tel 444 6 333	Mardin / Midyat Nurallah Kesler Seyitler Mah. 603 Sok. No:4 Tel: 0(482)462-1052 Tel 444 6 333	Mersin / Silifke Fadime Yıldırım Göksu Mah. Celal Bayar Cad. No:78 Tamiş Apt. Altı Tel: 0(324)712-2896 Tel 444 6 333
Kütahya / Tavşanlı Hasan Hüseyin Öcalan Durak Mah. Destanlar Sokak No:18 Tel: 0(274)614-4703 Tel 444 6 333	Manisa / Kula Nesrullah Gözütek-Oğuz Teknik Seyit Ali Mah. 229 Sok. No: 3/D Tel: 0(236)816-5694 Tel 444 6 333	Mardin / Nusaybin Mehmet Nur Tekin Selahattin Eyyubi Mah. Posta Sok. No:2 Tel: 0(482)415-3545 Tel 444 6 333	Mersin / Tarsus Orkar Soğutma Sanayi Ve Tic Ltd Şti. Şehit Mustafa Mh 3522 Sok Pakize Özyurt Ap N.17 Zemin Kat Tel: 0(324)614-7303 Tel 444 6 333
Malatya / Arslanbey Aslanbey Soğutma Sanayi Ve Ticaret Ltd Şti Aslanbey Mah. Halep Cad.98/B Tel: 0(422)322-2270 Tel 444 6 333	Manisa / Salihli Mehmet Savran Güneş Mah Avar Cad No.39 Tel: 0(236)712-1925 Tel 444 6 333	Mersin / Kuruçeşme Fatihcan Elkt. Elk Nak.inş.day. tük.mall San Ve Tic Ltd Şti Mesudiye Mah.5127 Sokak No:11C Tel: 0(542)799-2959 Tel 444 6 333	Muğla / Bodrum Fabrika Merkez Servis Bsh Ev Aletleri San. Ve Tic. A.ş. Ortakent Mah. Mehmet Türedi Sok. No: 11/1 Tel 444 6 333
Malatya / Mimarsinan Ayhan Ateş Nuriye Mh.mimar Sinan Cad. güngör Ap. No:45 Tel: 0(422)321-1321 Tel 444 6 333	Manisa / Soma Yapdıl Day.tük.inş.otom. Taşımıcılık San Ve Tic Ltd Şti Nihat Danişment Mh. Nazım Uslu Tel: 0(236)612-3333 Tel 444 6 333	Mersin / Toroslar Halil Karabacak Yusuf Kılınç Mah. 83009 Sok. No:3 Tel: 0(324)322-9596 Tel 444 6 333	Muğla / Fethiye Kenan Ekşi Tuzla Mah Muzaffer Dontlu Cad No.18 Tel: 0(252)612-8090 Tel 444 6 333
Malatya / Arapgir Mehmet Toker Yeni Mah. İnönü Cad. No:31 Tel: 0(422)811-2654 Tel 444 6 333	Manisa / Turgutlu Çağlayan Adak-Ali Adak Ort Altay Mah. Piyaleoğlu Cad. No: 209/A Tel: 0(236)314-7424 Tel 444 6 333	Mersin / Yenişehir Birsen Tunç Güvenevler Mah. 1915 Sok. Koray Sitesi A2 Blok No:10/A Pozcu Tel: 0(324)325-6644 Tel 444 6 333	Muğla / Marmaris Ahmet Karatoprak Tepe Mah Yeni Yol Cad No.71/6 Tel: 0(252)413-7597 Tel 444 6 333
Malatya / Darende Bilal Yıldırım Belediye Pasajı No:15 Tel: 0(422)615-2673 Tel 444 6 333	Mardin / Merkez Nuh Uzuner-Mahmut Bayoğlu talp Ort Nur Mah Devlet Hastanesi Yanı Sağır İş Hanı No.14 Tel: 0(482)212-2422 Tel 444 6 333	Mersin / Anamur Ahmet Düşünmez Kıbrıs Cad. No:30/B Tel: 0(324)814-9977 Tel 444 6 333	Muğla / Milas İlyas Kocası İsmetpaşa Mah. Zafer Cad. Meriç Ap. No:24 Tel: 0(252)513-4805 Tel 444 6 333

Muğla / Muğla Giray Arıcı Musluhittin Mah M.zekai Özbek Sok N.65 Tel: 0(252)212-0475 Tel 444 6 333	Ordu / Fatsa Zirve D.t.m. İmalat Servis Hizm. Turizm İnş. Taah. Plan Proje Nakliye İç Ve Dış Tic Ltd Şti Dumlupınar Mah. Sevgi Cad. No:8 Tel: 0(452)424-2249 Tel 444 6 333	Rize / Çayeli Azız Çelik Yeni Pazar Mah. İshakoğlu Cad. No:36/A Tel: 0(464)532-4015 Tel 444 6 333	Samsun / Havza Mehmet Ekici Medrese Mah. Altay Sok. No:16 Tel: 0(362)714-4111 Tel 444 6 333
Muğla / Ortaca Salih Aydemir Beşköprü Mah. H.İbrahim Tolga Cad. Işık Düğün Salonu Karşısı Tel: 0(252)282-2025 Tel 444 6 333	Ordu / Ünye İbrahim Ekiz Kaledere Mh. Çınarlık Cd. No:7 Tel: 0(452)333-5999 Tel 444 6 333	Sakarya / Sakarya Mys Bektaş Teknik Servis Hiz San Ve Tic Ltd Şti Yeni Doğan Mah. Bosna Cad. Ana Sokak No:28 Tel: 0(264)271-2828 Tel 444 6 333	Samsun / Samsun-Klima Yusuf Gündoğdu Liman Mah Öğretmenler Cad No.16 Tel: 0(362)439-0408 Tel 444 6 333
Muş / Merkez Murat Çağlayan Atatürk Blv. İstasyon Cad. No:147/A Tel: 0(436)212-0302 Tel 444 6 333	Osmaniye / Merkez Orsel Yıldız Tek. Dtm San Tic Ltd Şti. İstiklal Mah Akyar Cad No.62 Tedaş Cıvarı Tel: 0(328)813-9494 Tel 444 6 333	Sakarya / Akyazı Cihan İpek Gazi Süleyman Paşa Mah. Yağcılar Cad No.36 Tel: 0(264)615-0083 Tel 444 6 333	Samsun / Terme Bahadır Ekiz Çay Mah. Demirtürk Sok. No:12 Tel: 0(362)875-0002 Tel 444 6 333
Muş / Bulanık Ubeydullah Ural Eski Sanayi Sok. Turgut Özal İöo Yanı No:74 Tel: 0(436)311-3864 Tel 444 6 333	Osmaniye / Düziçi Gölgem Tek Ser Hiz İth İhr San Ve Tic Ltd Şti İstiklal Mah. Çerçioğlu Sok.no:8 Tel: 0(328)876-7170 Tel 444 6 333	Sakarya / Geyve Kamuran Çelik Camikebir Mah. Elvanbey Sokak No:21 Tel: 0(264)517-2033 Tel 444 6 333	Samsun / Vezirköprü Şerife Ekici Cumhuriyet Mah. Gençlik Cad. No:21 Tel: 0(362)647-4586 Tel 444 6 333
Nevşehir / Merkez Alpser Elektronik Otomotiv Turizm Tic Ve San Ltd Şti Yeni Mah. Ragıp Üner Cad. Kalıfaoğlu Ap. No:9/A Tel: 0(384)212-6808 Tel 444 6 333	Osmaniye / Kadiri Habibe Güldür Savrun Mah. Sıdıka Saygılı Cad. No:18 Tel: 0(328)718-1154 Tel 444 6 333	Sakarya / Karasu Yusuf Kıtır İncilli Mah. Pazar Cad N.9/A Tel: 0(264)718-1819 Tel 444 6 333	Siirt / Merkez Abdulaziz Gencer Bahçelievler Mh.edip Turhan Cd. Binbaylar Ap. No:27 Tel: 0(484)223-7464 Tel 444 6 333
Niğde / Merkez Mustafa Yörükoğlu Şehit Ali Mah Şehit Faruk Eren Sok N.7 Tel: 0(388)232-1643 Tel 444 6 333	Rize / Merkez Petran D. T. M. Servis Hiz. Tic. Ltd. Şti. Camiönü Mah. Cumhuriyet Cad. Fatih Mehmet Apt. No:21/A Tel: 0(464)212-2264 Tel 444 6 333	Samsun / Samsun Fabrika Merkez Servis Bsh Ev Aletleri San. Ve Tic. A.ş. Kirazlık Mah. Atatürk Bulvarı No:79 Tel 444 6 333	Siirt / Kurtalan Muhibiddin Şakar Siirt Yolu Üzeri İdare İşhanı No:5 Tel: 0(484)411-4546 Tel 444 6 333
Ordu / Aybastı Ayşi Genç-Beyaz Eşya Servisi Esenli Mah. Receptoğulları Cad. Menekşe Sok. No.8/1 Tel: 0(452)714-0744 Tel 444 6 333	Rize / Ardeşen Sabit Yaşacan Yeni Mah. Atatürk Cad. No:72/C Tel: 0(464)715-1230 Tel 444 6 333	Samsun / Bafra Tuğrul Erdoğan Yaka Mah. Cumhuriyet Cad. No:83 Tel: 0(362)532-1750 Tel 444 6 333	Sinop / Merkez Efe Adem Girinti Kaleyazısı Mah. Kapanyeri Sok.5/A Tel: 0(368)261-5507 Tel 444 6 333
Ordu / Bucak Celal Çakır Bucak Mah. 354 Sok No:30 Tel: 0(452)212-3838 Tel 444 6 333		Samsun / Çarşamba Ekizler Beyaz Eşya Servis Hizmetleri Ticaret Ltd Şti Kıralıkçay Mah. Değirmenbaşı Cad. No:26 Tel: 0(362)833-8532 Tel 444 6 333	Sinop / Ayancık Ayancık İmser Elektrik Mühen dislik Hizmetleri Üretim Ve Paz. İnş. San. Tic. Tur. İç Ve Dış Tic. Ltd Şti. Yalı Mah Atatürk Cad. No:54/A Tel: 0(368)613-1927 Tel 444 6 333

Sinop / Boyabat Kabil Tufan Kumluk Mah Stadyum Cad No.23/A Tel: 0(368)315-5787 Tel 444 6 333	Şanlıurfa / Yenişehir Murat Demirden Veysel Karani Mah. 489 Sok Erdem Apt Altı N.2 Tel: 0(414)312-5520 Tel 444 6 333	Şırnak / Silopi Yusuf Budak 1. Cad. Tepe Cıvarı Tel: 0(486)518-8001 Tel 444 6 333	Tokat / Niksar B. Rahmi Küpçü Cedit Mah. İstikbal Sok. No:5/B Tel: 0(356)527-8032 Tel 444 6 333
Sivas / Sivas Mys Sivas Teknik Elektrik Elektronik San Ve Tic Ltd Şti Tic Ltd Örtülüpınar Mah. Ahmet Yesevi Cad. Demirkapı Sok. No:2/B Osmanpaşa Cami Yanı Tel: 0(346)223-2058 Tel 444 6 333	Şanlıurfa / Akçakale Orhan Dencik Atatürk Mah. Sağlık Sok.no:54 Tel: 0(545)378-2829 Tel 444 6 333	Tekirdağ / Merkez Öktem Atun Ertuğrul Mah. Peştemalci Cad. No:143/A Tel: 0(282)263-1596 Tel 444 6 333	Tokat / Reşadiye Turgay Okur Osmaniye Mah. Gaziosmanpaşa Cad. No:43 Tel: 0(356)461-4411 Tel 444 6 333
Sivas / Divriği Hulusi Dicle Mercantepe Mah. Boyalı Cami Sok. No:19 Tel: 0(346)418-4949 Tel 444 6 333	Şanlıurfa / Birecik Mehmet Yeşiltepe Meydan Mah. Sadettin Karata Cd. No:36/8 Tel: 0(414)652-1156 Tel 444 6 333	Tekirdağ / Çerkezköy Oğuz Loj. Elektrik Elektronik Ev Ger Srv Hiz.san Ve Tic Ltd Şti Gaziosmanpaşa Mah. Beyaz Su Sok. No.48 Tel: 0(282)725-4103 Tel 444 6 333	Tokat / Turhal Murat Suşehirli Celal Mah Alemoğlu Sok N.5 (Alemoğlu Cami Krş) Tel: 0(356)275-2108 Tel 444 6 333
Sivas / Gürün Turgay Aslantaş Pınarönü Mah Ş. Mehmet Kurt Bulv. No.2 Tel: 0(346)715-2186 Tel 444 6 333	Şanlıurfa / Siverek Serhat Kirazoğlu Ofis Mh.1.Sk.no:14 Tel: 0(414)552-8283 Tel 444 6 333	Tekirdağ / Çorlu Zeki Bulut Muhittin Mah. Kocaağa Sok. Altınbilek Ap. No:5/4 Tel: 0(282)654-7711 Tel 444 6 333	Tokat / Zile Çelik Şentürk Özel İdare İş Hanı No: 47/E Tel: 0(356)317-9119 Tel 444 6 333
Sivas / Suşehri Ark Termik Elk Enerji İnş Taah Taşıma Beyaz Eşya İml.ihr. San Ve Tic Ltd Şti Pazaryeri Dükkanları No: 5 Tel: 0(346)311-6864 Tel 444 6 333	Şanlıurfa / Suruç Servet Yüksel Dikili Mah. Remil Cad. No:4 Tel: 0(414)612-0606 Tel 444 6 333	Tekirdağ / Şarköy Ertan Ülker/Hak-Er Teknik Cumhuriyet Mah. S.sırrı Cad. No:28/A Tel: 0(282)518-2711 Tel 444 6 333	Trabzon / Trabzon Mys Dörtler D.tm Servis Hizmetleri İnşaat Tur Taahhüt Ve Tic Ltd Şti. Gülbahar Hatun Mah. Faik Dranaz Cad. No:4/A Tel: 0(462)230-1331 Tel 444 6 333
Sivas / Şarkışla Sivas Teknik Elektrik Elektronik San Ve Tic Ltd Şti Tic Ltd Kayalıyokuş Mah. Aşık Sefil Selim Sok. No:10 Tel: 0(346)224-3144 Tel 444 6 333	Şanlıurfa / Viranşehir Murat Karamanoğulları Yenişehir Mah.1618 Sokak No:2 Tel: 0(414)511-4675 Tel 444 6 333	Tokat / Merkez Volkan Büyükkayalar Yeşilirmak Mah. Gelicink Cad. no.19/A Tel: 0(356)214-9377 Tel 444 6 333	Trabzon / Akçaabat Haydar Kara Elk Ev Alt Tamir Ve Servis Yeni Mah. Çolaklı Mah Adnan Menderes Bulvarı No.139/C Tel: 0(462)228-1662 Tel 444 6 333
Şanlıurfa / Cengiztopel Öz-Enkay Elektrik Onarım İnş. Taahhüt Turizm Gıda Giyim San Ve Tic Ltd ŞtCengiz Topel Mah. Katip Sok. Yenigül Ap. Altı No:4/A Tel: 0(414)312-2982 Tel 444 6 333	Şırnak / Merkez Cengiz Altan Bahçelievler Mah Nujin Sok N.20 Tel: 0(486)216-3640 Tel 444 6 333	Tokat / Karşıyaka Erdal Demirel Karşıyaka Mah Orhangazi Cad 8. Sok 60.Yıl Sitesi No.3/F Tel: 0(356)228-3466 Tel 444 6 333	Trabzon / Araklı İsmail Düzenli Merkez Mah 3 Nolu Karanfil Sok. No.20 Tel: 0(462)721-5036 Tel 444 6 333
Şanlıurfa / Cengiztopel Öz-Enkay Elektrik Onarım İnş. Taahhüt Turizm Gıda Giyim San Ve Tic Ltd ŞtCengiz Topel Mah. Katip Sok. Yenigül Ap. Altı No:4/A Tel: 0(414)312-2982 Tel 444 6 333	Şırnak / Cizre İbrahim Budak Şah Mah Yakışan Sok. No.100 Tel: 0(486)616-5522 Tel 444 6 333	Tokat / Erbaa Adem Dalkılıç Gaziosmanpaşa Mah. Gazi Blv. No:53/A Tel: 0(356)715-6303 Tel 444 6 333	Trabzon / Araklı İsmail Düzenli Merkez Mah 3 Nolu Karanfil Sok. No.20 Tel: 0(462)721-5036 Tel 444 6 333
Şanlıurfa / Cengiztopel Öz-Enkay Elektrik Onarım İnş. Taahhüt Turizm Gıda Giyim San Ve Tic Ltd ŞtCengiz Topel Mah. Katip Sok. Yenigül Ap. Altı No:4/A Tel: 0(414)312-2982 Tel 444 6 333	Şırnak / İdil Ali Yıldırım Yukarı Mah. Cumhuriyet Cad. No:10 Tel: 0(486)551-2887 Tel 444 6 333	Tokat / Erbaa Adem Dalkılıç Gaziosmanpaşa Mah. Gazi Blv. No:53/A Tel: 0(356)715-6303 Tel 444 6 333	Trabzon / Araklı İsmail Düzenli Merkez Mah 3 Nolu Karanfil Sok. No.20 Tel: 0(462)721-5036 Tel 444 6 333

Trabzon / Of Mustafa Yurtseven Solaklı Mah. Mehmet Akif Ersoy Cad. No:38/B Tel: 0(462)771-5004 Tel 444 6 333	Yalova / Merkez Duran Taş Dere Mah. Vatan Cad. No:102 Tel: 0(226)812-1464 Tel 444 6 333	Zonguldak / Merkez Megaser Beyaz Eşya Servis Hizm.ve Elk. Cihaz Paz. San Ve Tic Ltd Şti Cumhuriyet Cad. Valide Zübeyde Hanım Sok. No:9 Telekom Yanı Tel:0(372)253-3673 Tel 444 6 333
Trabzon / Vakfıkebir Erol Ertürk Kemaliye Mah. Sinema Cad. No:3/A Tel: 0(462)841-4700 Tel 444 6 333	Yozgat / Merkez Turan Uçarer Köseoğlu Mah. 120.Sok. Alataş Apt. Altı No:22 Tel: 0(354)212-5469 Tel 444 6 333	Zonguldak / Alaplı Mustafa Turgut Merkez Mah. Hükümet Cad. No:19 Tel: 0(372)378-1773 Tel 444 6 333
Tunceli / Merkez Murat Alyol Mogultay Mah. Oğuz Sok No.5/B Tel: 0(428)212-6184 Tel 444 6 333	Yozgat / Akdağmadeni Saffet İlerisoy Yeşiltepe Mah Lütfullah Kayalar Cad. No.2/D Tel: 0(354)314-5769 Tel 444 6 333	Zonguldak / Çaycuma Recep Tuna Yeni Mah. Hürriyet Cad. No:10 Tel: 0(372)615-5944 Tel 444 6 333
Uşak / Merkez Ayşe Demirel Köme Mah. Birgül Sok No:11/A No:1 Tel: 0(276)223-2052 Tel 444 6 333	Yozgat / Boğazlıyan Rabia Yücel Aşağı Mah. Biçer Sok. Yaman Apt. No: 2 Tel: 0(354)645-3267 Tel 444 6 333	Zonguldak / Devrek Şener Yılmaz İsmetpaşa Mah Yapalak Sok No.10/A Tel: 0(372)556-9131 Tel 444 6 333
Van / Alipaşa Recep Uman Alipaşa Mah. İskele Cad No.124/1 Tel: 0(432)210-1210 Tel 444 6 333	Yozgat / Çekerek Şakir Yaşar Bahçelievler Mah Kılıç Sok.8/1 Tel: 0(354)468-1023 Tel 444 6 333	Zonguldak / Kdz.ereğli Kerim Gümüş Müftü Mah. Nimet Hoca Sok. Demiroğlu Apt. No:22 Tel: 0(372)316-9369 Tel 444 6 333
Van / Kazımkarabekir Zübeyit Gültepe Kazım Karabekir Cad. Türkoğlu Nurbaba 1 Sok. No:6/C Tel: 0(432)215-1088 Tel 444 6 333	Yozgat / Sorgun Volkan Demirbilek Ve Ortağı Hakan Demirbilek Bahçelievler Mah. 76. Sok. No:6/C Tel: 0(354)415-2526 Tel 444 6 333	Zonguldak / Kdz.ereğli-Bağlık Bülent Akman Bağlık Mah. Meydanbaşı Cad. Şehit Er Ayhan Demirci Sok. No:10/A Tel: 0(372)322-6669 Tel 444 6 333
Van / Başkale Fesih Özer Şehit Kerim Cad. Koçdağı Sok. no:7/A Tel: 0(432)651-3411 Tel 444 6 333	Yozgat / Yerköy Fatih Yücel H.kılıç Mah.ş.aytaç Tuğ Cad. no.16 Tel: 0(354)516-0211 Tel 444 6 333	
Van / Erciş Murat Bülbül Kışla Mah. Emrah Sok. No:17 Tel: 0(432)351-8757 Tel 444 6 333		

**Bosch Çağrı  
Merkezi****444 6 333**  
7/24 hizmetinizde**BOSCH**

(Sabit telefonlardan veya cep telefonlarından alan kodu çevirmeden)

Sabit telefonlardan yapılan aramalarda kullanmakta olduğunuz tarife üzerinden, cep telefonu ile yapılan aramalarda ise kayıtlı olduğunuz GSM operatörünün tarifi üzerinden ücretlendirme yapılmaktadır.

## Yazılı başvurular için adresimiz

BSH Ev Aletleri Sanayi ve Ticaret AŞ

Fatih Sultan Mehmet Mah. Balkan Cad. No: 51 Ümraniye 34771 - İstanbul

**Bosch'u tercih ettiğiniz için teşekkür eder, ürününüzü iyi günlerde kullanmanızı dileriz.**



**DAVLUMBAZ**  
**GARANTİ**  
**BELGESİ**

- Cihazınız; kullanma kılavuzunda gösterildiği şekilde kullanılması ve yetkili kıldığımız teknik servis elemanları dışındaki şahıslar tarafından bakım, onarım veya başka bir nedenle müdahale edilmemiş olması şartıyla bütün parçaları dahil olmak üzere tamamen malzeme, işçilik ve üretim hatalarına karşı **2 (İKİ) YIL SÜRE İLE GARANTİ EDİLMİŞTİR.**
- Bu garanti belgesinde yer alan şartlar, Türkiye'de satılan ürünler için geçerlidir.
- Arızaların giderilmesi konusunda uygulanacak teknik yöntemlerin tespiti ile değiştirilecek parçaların saptanması tamamen firmamıza aittir.
- Malin tesliminden sonraki yükleme, boşaltma ve sevkiyat anında meydana gelecek arızalar garanti kapsamı dışındadır.
- Kullanma hatalarından meydana gelen hasar, arıza ve bilgilendirme hizmetleri garanti kapsamı dışındadır.
- Voltaj düşüklüğü veya fazlalığı, hatalı elektrik tesisatı, ürün etiketinde yazılı voltajdan farklı voltajda kullanma nedenlerinden meydana gelen hasar ve arızalar garanti kapsamı dışındadır.
- Doğal afetler (Deprem -Sel baskını v.b.) yangın ve yıldırım düşmesinden meydana gelecek arızalar ve hasarlar garanti kapsamı dışındadır.
- Belge üzerine tahrifat yapıldığı, cihazın üzerindeki orjinal seri numarası kaldırıldığı veya tahrifat yapıldığı takdirde garanti geçersizdir.

### GARANTİ ŞARTLARI

1. Garanti süresi, malin teslim tarihinden itibaren başlar ve 2 yıldır.
2. Malin bütün parçaları dahil olmak üzere tamamı garantisini kapsamındadır.
3. Malin ayıplı olduğunun anlaşılması durumunda tüketicisi, 6502 sayılı Tüketicinin Korunması Hakkında Kanununun 11 inci maddesinde yer alan;
  - a- Sözleşmeden dönme,
  - b- Satış bedelinden indirim isteme,
  - c- Ücretsiz onarılmasını isteme,
  - d- Satılanın ayıpsız bir misli ile değiştirilmesini isteme,hakklarından birini kullanabilir.
4. Tüketicinin bu haklarından ücretsiz onarım hakkını seçmesi durumunda satıcı; işçilik masrafı, değiştirilen parça bedeli ya da başka herhangi bir ad altında hiçbir ücret talep etmeksizin malin onarımını yapmak veya yaptırmakla yükümlüdür. Tüketicisi ücretsiz onarım hakkını üretici veya ithalatçıya karşı da kullanabilir. Satıcı, üretici veya ithalatçı tüketicinin bu hakkını kullanmasından müteselsilen sorumludur.
5. Tüketicinin, ücretsiz onarım hakkını kullanması halinde malın;
  - Garanti süresi içinde tekrar arızalanması,
  - Tamiri için gereken azami sürenin aşılması,
  - Tamirinin mümkün olmadığı için, yetkili servis istasyonu, satıcı, üretici veya ithalatçı tarafından bir raporla belirlenmesidurumlarında;  
**tüketicisi malin bedel iadesini, ayıp oranında bedel indirimini veya imkan varsa malın ayıpsız misli ile değiştirilmesini** satıcıdan talep edilir. Satıcı, tüketicinin talebini reddedemez. Bu talebin yerine getirilmemesi durumunda satıcı, üretici ve ithalatçı müteselsilen sorumludur.
6. Malin tamir süresi **20 iş gününü** geçemez. Bu süre, garanti süresi içerisinde mala ilişkin arızanın Yetkili Servis İstasyonuna veya satıcıya bildirmesi tarihinde, garanti süresi dışında ise malın Yetkili Servis İstasyonuna teslim tarihinden itibaren başlar. Malın arızasının **10 iş günü** içerisinde giderilememesi halinde, üretici veya ithalatçı; malın tamiri tamamlanıncaya kadar benzer özelliklere sahip başka bir malı tüketicinin kullanımına tahsis etmek zorundadır. Malın garanti süresi içerisinde arızalanması durumunda, tamirde geçen süre garanti süresine eklenir.
7. Malın kullanım kılavuzunda yer alan hususlara aykırı kullanılmasından kaynaklanan arızalar garanti kapsamı dışındadır.
8. Tüketicisi, garantiden doğan haklarının kullanılması ile ilgili olarak çıkabilecek uyuşmazlıklarda yerleşim yerinin bulunduğu veya tüketicisi işleminin yapıldığı yerdeki **Tüketici Hakem Heyetine veya Tüketici Mahkemesine** başvurabilir.
9. Satıcı tarafından bu **Garanti Belgesinin** verilmesi durumunda, tüketici Gümrük ve Ticaret Bakanlığı Tüketicinin Korunması ve Piyasa Gözetimi Genel Müdürlüğüne başvurabilir.

**Bu ürün Bosch için BSH Ev Aletleri San. ve Tic. A.Ş. tarafından imal/ithal edilmektedir.**

### BSH EV ALETLERİ SAN. VE TİC. A.Ş.

Fatih Sultan Mehmet Mah. Balkan Cad. No: 51 Ümraniye 34771 - İstanbul  
Tel.: (0216) 528 90 00 Faks: (0216) 528 91 88

**Değerli Müşterimiz**

Bosch Çağrı Merkezi 444 6 333 no.lu telefon numarası ile, 7 gün 24 saat hizmet vermektedir. Doğrudan bu numarayı çevirerek satış öncesi ve satış sonrası hizmetlerimizden faydalanabilirsiniz.

Bosch Çağrı Merkezimize ayrıca [www.bosch-home.com/tr](http://www.bosch-home.com/tr) adresindeki Müşteri Hizmetleri bölümünde bulunan Müşteri Hizmetleri Formunu doldurarak ya da 0216 528 91 88 no.lu telefona faks çekerek de ulaşabilirsiniz.

Yetkili Servis listemize aşağıda yazılı internet adreslerinden veya çağrı merkezi numaramızdan ulaşabilirsiniz.

[www.bosch-home.com/tr](http://www.bosch-home.com/tr)

[www.bosch-yetkiliservisi.com](http://www.bosch-yetkiliservisi.com)

**Aşağıda yer alan konularda yardımcı olmanızı rica ederiz.**

1. Cihazınızı kullanma kılavuzunda belirtilen hususlara göre kullanmaya özen gösteriniz.
2. Ürününüzle ilgili hizmet talebiniz olduğunda yukarıda yazılı telefonlardan Çağrı Merkezimizi arayınız.
3. Hizmet için gelen teknisyene "BOSCH YETKİLİ SERVİS" kimlik kartını sorunuz. Bu kimlik kartı, 18 yaşından küçük elemanlara verilmemektedir.
4. Yetkili servisimiz, cihazınızda yapılan herhangi bir işlemden sonra size servis fişini düzenleyip vermek zorundadır. Bu servis fişini mutlaka isteyiniz ve kesinlikle saklayınız.

**DİKKAT**

Garanti süresinin anlaşmazlık durumunda fatura tarihi esas alınacağından bu belge ile birlikte faturanın veya okunaklı fotokopisinin saklanması gereklidir.

**ÜRETİCİ VEYA İTHALATÇI FİRMANIN SATICI FİRMANIN**

Ünvanı : BSH Ev Aletleri Sanayi ve Ticaret A.Ş. Ünvanı : .....

Adresi : FSM Mh. Balkan Cd. No.51, Adresi : .....

Ümraniye 34771 İstanbul Telefonu : .....

Telefonu : 0216 528 90 00 Pbx Faks : .....

Faks : 0216 528 91 88 E-posta : .....

E-posta : boschcagrimerkezi@bshg.com Fatura Tarih ve sayısı : .....

Yetkilinin imzası :  Teslim Tarihi ve yeri : .....

Yetkilinin imzası : .....

Firmanın Kaşesi:

BSH Ev Aletleri Sanayi ve Ticaret A.Ş.

Firmanın Kaşesi : .....

**MALIN**

Cinsi : DAVLUMBAZ .....

Markası : BOSCH .....

Modeli : .....

Garanti Süresi : 2 YIL .....

Azami tamir süresi : 20 İŞ GÜNÜ .....

Bandrol ve Seri No. : .....