

stilevs

 **robotik**
r0-1250

Mega Dođrayıcı
Mega Chopper



Kullanma Kılavuzu
Instructions Manual

KULLANMA KILAVUZU

Ürünümüzü seçtiğiniz için teşekkür ederiz. Robotunuzu; bu kullanma kılavuzunu okuyup, kılavuzda belirtilen şekilde kullanırsanız her şeyin ne kadar kolay olduğunu göreceksiniz. Böylece robotunuzdan en yüksek performansı elde edebilirsiniz.

İÇİNDEKİLER

- I. Emniyet Kuralları
- II. Cihazın Tanıtımı
- III. Teknik Özellikler
- IV. Kullanım
- V. Öneriler
- VI. Temizlik ve Bakım

I. EMNİYET KURALLARI

- Emniyet kurallarını mutlaka okuyunuz.
- Cihazınızı kullanmadan önce cihazın güç ve voltajının şebekenize uygun olup olmadığını kontrol ediniz.
- **Cihaz ve kablosunu 8 yaşından küçük çocukların erişemeyeceği şekilde saklayın.**
- **Cihaz, 8 yaş ve üzeri çocuklar ve fiziksel, algısal ve zihinsel yetenekleri azalmış veya tecrübe ve bilgi eksikliği olan kişiler tarafından; gözetim altında veya cihazın güvenli bir şekilde kullanımına ve karşılaşılan ilgili tehlikelerin anlaşılmasına dair talimat verilirse kullanılabilir.**
- **Çocuklar cihazla oynamamalıdır.**
- Temizleme ve kullanıcı bakımı 8 yaşından büyük ve gözetim altında olmadıkça çocuklar tarafından yapılmamalıdır.
- Besleme kordonu hasarlanırsa, bu kordon, tehlikeli bir duruma engel olmak için, imalâtçısı veya onun servis acentesi ya da aynı derecede ehil bir personel tarafından değiştirilmelidir.
- Bıçaklar çok keskin olduğu için dikkatli tutunuz.
- Cihazınızı kullanmadığınız zamanlarda, parça takarken ya da çıkarırken veya bakım ve temizlik yapmadan önce fişi prizden çıkarınız.
- Hareketli parçalara dokunmayınız. Yaralanma ve robotunuzun hasar görme riskini azaltmak için, robotunuz çalışırken ellerinizi, elbisenizi, saçlarınızı sıyrıcıyı ve diğer aksesuarları bıçak ve çirpıcılardan uzak tutunuz.
- Robotunuzu hasarlı kablo ve aksesuarlarla, yere düşürdükten sonra ya da herhangi bir aksaklık olduğunda çalıştırmayınız. Bu durumda gerekli işlemlerin yapılması için en yakın yetkili servise başvurunuz. Fişli kablo mutlaka yetkili servis tarafından değiştirilmelidir.
- Üretici firma tarafından üretilmeyen ya da önerilmeyen her-

hangi bir parçayı yangın, elektrik çarpması ya da yaralanmaya neden olabilecekleri için robotunuzda kullanmayınız.

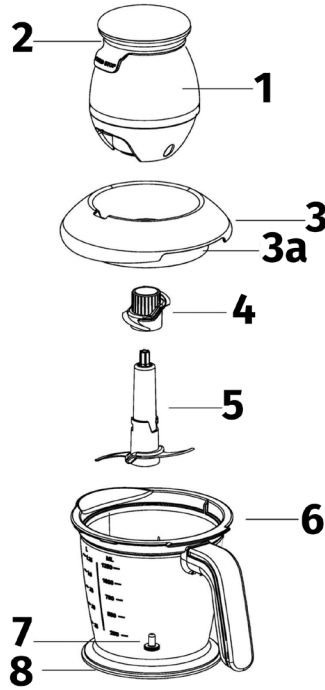
- Robotunuzu evinizin dışında kullanmayınız.
- Elektrik kablosunu masanın ya da tezgahın kenarına asmayınız.
- Temizlik yaparken aksesuarlarını hazneden çıkarınız. Bıçak çok keskin olduğu için taşırken muhafazası ile taşıyınız ve temizlerken doğru yerden tutunuz.
- Daima cihazınızı çalıştırmadan önce hazne kapağının emniyetli bir şekilde yerleştirildiğinden emin olunuz.
- Çalıştırmadan önce, hazne kapağının göbeğindeki delikten bıçak yada karıştırma diski sapının çıkmış olarak düzgün şekilde ve bıçak yada karıştırma diskinin yataklarının hazne pimine oturtulduğundan emin olunuz. Hatalı kullanmadan oluşabilecek yaralanmalara karşı dikkatli olunuz.
- Cihazınızı aşırı yüklemeyiniz ya da maksimum kapasitesini aşmayınız.
- Cihazınızı düz ve kuru bir zemin üzerinde kullanınız.

DİKKAT: Cihazınızı kesintisiz 30 saniyeden fazla çalıştırmayınız.

Cihazınızı boşken kesinlikle çalıştırmayınız.

DİKKAT: Cihazınız evde kullanılmak üzere tasarlanmıştır. ASLA iş yeri vb yerlerde, Ticari amaçla kullanmayınız.

II. CİHAZIN TANITIMI



1. Motor ana gövde
2. Kablo sarma yuvası
3. Güvenlik kapağı
- 3a. Sıçratmama contası
4. Sökülüp takılabilen üst parçalayıcı ek bıçak
5. Parçalayıcı ana bıçak
6. Hazne 1250 ml.
7. Bıçak hazne yatağı
8. Kaydırmaz kauçuk halka

III. TEKNİK ÖZELLİKLER

Markası	: Stilevs
Modeli	: Robotik ro-1250
Voltaj	: 220-240V~
Frekans	: 50/60Hz.
Güç	: 500W
Hazne Kapasitesi	: 1250 ml.

IV. KULLANIM

Parçalama:

- 10 saniye içinde değişik bir yiyeceği parçalayabilirsiniz. Bunlar; kuru meyve, havuç ve kereviz gibi sert sebzeler, soğan, sarımsak ve maydanoz gibi yumuşak sebzeler, değişik peynirler, jambon, salam, pişmiş yada çiğ kemiksiz etler, pişmiş yada çiğ balık, çeşitli meyveler olabilir .
- **Bıçağı ister tekli ister çiftli olarak, hazne içindeki yuvasına oturtunuz.**
- **Çiftli bıçak kullanacağınız zaman, önce ana bıçağı hazne üzerindeki yuvasına oturtunuz ve daha sonra ek bıçağı ana bıçak üzerine takınız.**
- Parçalamak istediğiniz malzemeyi hazneye yerleştiriniz.
- Hazne güvenlik kapağını göbeğindeki delikten, bıçak sapı çıkacak şekilde hazne üzerine yerleştiriniz.
- Ana gövdeyi haznenin üzerine yerleştiriniz.
- Çalıştırma düğmesine basarak çalıştırınız.

V. ÖNERİLER

- Laboratuvarlarımızda elde edilen çeşitli yiyeceklere ilişkin işlemlerin süreleri sizlere öneri olarak sunulmuştur. Daha değişik yiyecekler ve kendi damak zevkinize uygun olarak işlem ve süreleri kendiniz kısa sürede bulabileceksiniz.

Malzeme	Miktar	Çalıştırma Süresi ve Şekli
Maydanoz	70 gr.	10 saniye/bas çek
Havuç	400 gr.	10 saniye/bas çek
Domates (6'ya bölünmüş)	650 gr.	10 saniye
Meyve (8'e bölünmüş)	500 gr.	10 saniye/bas çek
Et (kare kare kesilmiş)	300 gr.	10 saniye
Soğan (8'e bölünmüş)	200 gr.	10 saniye/bas çek
Fındık içi	300 gr.	5-10 saniye

Sıvı Malzemeler;

Malzeme	Miktar	Çalıştırma Süresi ve Şekli
Ayran	400 gr. yoğurt, 400ml. su	10 saniye
Çorba	700 gr.	10 saniye
Bebek Püresi	500 gr.	10 saniye
Muzlu Süt	500 gr. süt, 2 adet muz	10 saniye

- Özellikle yumuşak sebzeler olmak üzere; parçalama işleminde robotunuzu çalıştırıp-durdurma (bas-çek) yani PULSE şeklinde de çalıştırabilirsiniz.
- Parçalanacak yada karıştırılacak katı malzemeler hazne altına sıkıştığında bir spatula ile karıştırınız.

VI. TEMİZLİK VE BAKIM

- Temizliğe başlamadan önce mutlaka fişi prizden çıkarınız.
- Çiftli bıçağı sapından tutarak çeşme altında yıkayınız. Ana bıçak hazne yatağının iyice temizlenmesini sağlayınız.
- Hazne ve güvenlik kapağını ister su altına tutarak ister bulaşık makinesinde yıkayınız.
- Ana gövde, çalıştırma düğmesi ve gövde tutamağı bölümlerini kesinlikle su altına tutarak temizlemeye çalışmayınız. Yalnızca nemli bir bezle temizleyiniz.

TAŞIMA VE NAKLİYE

Cihazın naklini kendi orijinal kutusu ve bölmeleri ile veya cihazın etrafını koruyacak yumuşak bir bezle sararak yapmak gerekir. Yanlış ambalajlama esnasında plastik parçalar kırılabilir, elektrik aksamı zarar görebilir.

DIKKAT:

- Cihazı ve aksesuarlarını, kullanım sırasında darbelerden koruyunuz. Çarpma veya düşürülme sonucunda oluşacak hasarlarda, garanti harici işlem uygulanacaktır.
- Çeyizlik, hediyeleşim v.b. nedenlerden dolayı satın alınan ve kullanılmayan ürünün garanti başlangıcı Stilevs Yetkili Servisi tarafından yapılmaktadır. İlk kullanımına başlayacağınız gün itibariyle bölgenizde bulunan en yakın Yetkili Servisimizde Garanti Belgenizi onaylatınız.
- Garanti belgesini satış tarihinde muhakkak yetkili satıcıya (ürünü satın aldığınız kişi) tastik ettiriniz (Unvan kaşesi ve satış

tarihi).

- Herhangi bir arıza durumunda Stilevs Yetkili Servisimize şahsen başvurunuz.
- Malın ayıplı olduğunun anlaşılması durumunda tüketici, 6502 sayılı Tüketicinin Korunması Hakkında Kanununun 11 inci maddesinde yer alan;
 - a. Sözleşmeden dönme,
 - b. Satış bedelinden indirim isteme,
 - c. Ücretsiz onarılmasını isteme,
 - d. Satılanın ayıpsız bir misli ile değiştirilmesini isteme,

haklarından birini kullanabilir.

- Tüketici, garantiden doğan haklarının kullanılması ile ilgili olarak çıkabilecek uyuşmazlıklarda yerleşim yerinin bulunduğu veya tüketici işleminin yapıldığı yerdeki Tüketici Hakem Heyetine veya Tüketici Mahkemesine başvurabilir.
- Satıcı tarafından Garanti Belgesinin verilmemesi durumunda, tüketici Gümrük ve Ticaret Bakan-

İlgi Tüketicinin Korunması ve Piyasa Gözetimi Genel Müdürlüğüne başvurabilir.

**Cihazınızın yasal kullanım
ömrü 10 yıldır.**

İMALATÇI ve İTHALATÇI FİRMA: **EVS DIŞ TİC. A.Ş.**

Adres : Yakuplu Mah. Haramidere
Cad. Target İş Merkezi, No:8/A-3, 34524,
Beylikdüzü, İSTANBUL
Telefon : (0212) 876 75 78
Faks : (0212) 876 75 88
Menşei : TÜRKİYE

INSTRUCTION MANUAL

Thank you for choosing our product. When you use your food processor according to the instruction in this manual, you will be surprised how you are doing everything easily. So that you will reach the promised performance.

CONTENTS

- I. Important Safety & Usage Instructions
- II. Introduce The Appliance
- III. Technical Features
- IV. Usage
- V. Cleaning & Maintenance

I. IMPORTANT SAFETY & USAGE INSTRUCTIONS

- Read this instruction carefully
- Before using the appliance, check that the power voltage corresponds to that indicated on the rating plate.
- Unless management and supervision regarding the device are ensured by a person responsible for safety of the devices, this device isn't designed to be used by physically and mentally disabled people (including children under 8 years old) or by people who are lack of experience and knowledge.
- Please keep the product far from the children who is/are 8 years old.
- Children must be supervised in order to ensure keeping them away from the device.
- Close supervision is necessary when any appliance is used by or near children. Never leave the appliance unattended and keep out of the reach of children or disabled or incapable persons.
- Blades are sharp; handle carefully.
- Always unplug the appliance when it is not being used or put in on parts or taking off parts or before any maintenance or cleaning operation.
- Avoid contacting moving parts. Keep hands, hair, clothing as well as spatula and other utensils away from attachment and beaters during operation to reduce the risk of injury to persons, and/or damage to the appliance.
- Do not operate any appliance with a damaged cord or plug or after the appliance malfunctions, or is dropped or damaged any manner. Return appliance to the nearest authorized service facility for examination, repair or electrical or mechanical adjustment.
- The use of attachments, not recommended or sold by the manufacturer may cause fire, electric shock or injury. Don't use those attachment or part in your appliance.

Bu cihaz Avrupa Birliği  ve
Kalite Onay Belgesi'ne Haizdir.



- Do not use appliance outdoors.
- Do not let cord hang over edge of table or counter.
- Remove attachments from processor before cleaning or washing.
- Always make sure bowl lid is locked securely in place before motor is turned on.
- Do not overload the food processor or exceed maximum capacity.

ATTENTION : Do not operate the appliance more than 10 seconds.

ATTENTION: HOUSEHOLD use only. Do not use for commercial.

II. INTRODUCE THE APPLIANCE

1. Power unit
2. Cord winding area
3. Security lid
- 3a. Anti-spill lid
4. Removable 2nd chopping plate
5. Main chopping blade
6. Bowl 1250 ml.
7. Centering pin
8. Rubber ring

III. TECHNICAL FEATURES

Model: : Robotik ro-1250
 Voltage : 220-240V~, 50/60Hz.
 IEC Power : 500W.
 Bowl Capacity : 1250 ml.

IV. USAGE

- You can chop up different food using chopping blade in a 10 seconds.
- Place the bowl on a plane surface.
- Take off the blade security cover. Place the main chopping blade on the bowl center pin in the bowl. If you use 2nd blade, please put it onto the main blade.
- Add the ingredients in the bowl.
- Place the bowl security lid on top of the bowl.
- Place the motor unit on the bowl.
- Push the on button to start chopping.
- Application and procedures is mentioned in the Table 1.

Chopping Ideas:

<u>Ingredient</u>	<u>Quantity</u>	<u>Work Time and Operation</u>
Parsley	70 g.	10 sec./ Pulses
Carrot	400 g.	10 sec./ Pulses

Tomatos (Cut into 6 pcs)	650 g.	10 sec.
Fruits (cut into 8 pcs.)	500 g.	10 sec./ Pulses
Beef (diced)	300 g.	10 sec.
Onion (cut into 8 pcs.)	200 gr.	5-10 sec./ Pulses
Hazelnut	300 gr.	5-10 sec.

Mixing Ideas:

<u>Ingredient</u>	<u>Quantity</u>	<u>Work Time and Operation</u>
Airan	400 gr. you-gurt, 400ml. water	10 sec.
Soup	700 g.	10 sec.
Puree for Baby	500 g.	10 sec.
Milk with Banana	500 g. milk, 2 pcs ba-nanas	10 sec.

V. CLEANING AND MAINTENANCE

- Always unplug the appliance after use and before removing and cleaning attachments.
- To make cleaning easier, rinse removable attachments and bowl straight after use, after first removing.
- Wash and dry the attachments and bowl. You can use dishwasher for washing. Avoid using scouring pads, harsh detergents and abrasives. Dry with a soft, clean cloth.
- Wipe the motor units with a slightly damp cloth do not immerse in water.
- If your appliance does not work, first check that the appliance is plugged in correctly. Check that the parts are correctly positioned. Check that the lid is placed in to position correctly. If the appliance still does not work than contact local service agent.

WARNING

- **“This appliance is not intended for use by persons (including children) with reduced physical, sensory or mental capabilities, or lack of experience and knowledge, unless they have been given supervision or instruction concerning use of the appliance by a person responsible for their safety.”**
- **“Children should be supervised to ensure that they do not play with the appliance.”**

Y E T K İ L İ S E R V İ S L İ S T E S İ				
ADANA	MERKEZ	DÜZOVA ELEK.	BARAJ YOLU 5.DURAK MERİH APT ALTI NO:65/D	(322) 227-2266
ADANA	SEYHAN	DÜZOVA ELEKT.	KÜÇÜK SAAT MEYDANI HİLAL İŞ MERKEZİ NO- 32	(322) 351-3627
ADANA	CEYHAN	DEMİR TEKNİK	BÜYÜKKIRIM MAH. 4.SOK NO:8/A	(322) 613-1777
ADANA	ÇUKUROVA	MUTLU SOĞ.	TOROS BULV 78024 SOK NO:8/B BARIŞ APT ALTI	(322) 225-2363
ADIYAMAN	MERKEZ	EGE SOĞUTMA	TURGUT REİS MAH. FEVZİ ÇAKMAK CAD. NO:16/A	(416) 214-5158
ADIYAMAN	KAHTA	EGE SOĞUTMA	FIRAT MAH. M.AKIF CAD. NO:101/B	(416) 725-9560
ADIYAMAN	BESNİ	ÖNCEL SOĞ.	ÇATI MAH. BADEM SOK. NO 20	(416) 318-3200
ADIYAMAN	GÖLBAŞI	ÖZBAY SOĞ.	YENİ MAH NAMİK KEMAL CAD NO:54	(416) 781-9810
AFYON	MERKEZ	KÜÇÜKGEDİK	MARULCU MAH AÇIKGÖZÖĞLU SOK NO:16/3	(272) 212-1243
AFYON	DINAR	EGE TEKNİK	ADLIYE MAH. ADLIYE CAD. ÖZEL İDARE KARŞISI NO24	(272) 353-5314
AFYON	ÇAY	ÇİMEN ELEKT.	AKTAŞ MAH.CUMHURİYET CAD.NO:64	(272) 632-6991
AĞRI	MERKEZ	YILDIZ TEKNİK	LEYLEKPINAR MAH 1702 SOK NO:14	(472) 215-4041
AĞRI	DOĞUBEYAZIT	YILDIZ ELEKTRO.	ULUYOL MAH AKASYA SOK NO:19	(541) 315-0567
AKSARAY	MERKEZ	KOÇAK ELEKTRO.	TAŞPAZAR MH ŞEHİT HALİL UĞUR SOK CAĞLAYAN APT NO:10	(382) 212-7599
AMASYA	MERKEZ	YİĞİT TEKNİK	YUZEVLER MAH TORUMTAY SOK NO:29\ C	(358) 212-7073
AMASYA	MERZİFON	UYUM TEKNİK	CAMİCİDİT MH. MÜFTÜLÜK CD. NO8/C	(358) 514-0844
ANKARA	BALGAT	ÇAĞRI TEKNİK	OĞUZLAR MAH BARIŞ MANÇO CAD (ESKİ 2.CAD) 27 / B	(312) 286-6960
ANKARA	YENİMAHALLE	KARAKAYA TEK.	DEMETEVLER 405.CAD (ESKİ 4.CAD) NO:58/A-B	(312) 345-7210
ANKARA	KEÇİÖREN	AKYOL TEKNİK	ÇEKİRGE CAD NO:46/A	(312) 361-2323
ANKARA	ULUS	UYGUN ELEKTRO.	POSTA CAD ÖNCEL İŞ HANI NO:24 / 60	(312) 324-2512
ANTALYA	MURATPAŞA	AKAY TEKNİK	BAHÇELİEVLER, 193. SOK. NO:4,	(242) 243-1621
ANTALYA	MURATPAŞA	EKİN TEKNİK	KIZILSARAY MAH DOLAPLIDERE CAD NO:36 /3	(242) 247-4442
ANTALYA	ALANYA	ARAS TEKNİK	ŞEKERHANE MAHALLESİ YAYLA YOLU CADDESİ ÇINAL SOKAK NO4/1	(242) 511-2829
ARTVİN	MERKEZ	EMEK ELEKT.	ÇARŞI MAH. HALKEVİ ÇARŞISI 32/D	(466) 212-8663
AYDIN	MERKEZ	HİZEL SERVİS	KURTULUŞ MAH.2018 SOK.NO:2/B	(256) 225-3269
AYDIN	NAZILLI	ÖZMEN SOĞ.	TURAN MAH ATATURK BULV NO:68/B	(256) 315-2022
AYDIN	KUŞADASI	KAAN TEKNİK	SABRİ MUMCU CAD KEMER SİTESİ NO:26	(256) 614-6160
BALIKESİR	MERKEZ	ERDOĞAN TEK.	ORUÇGAZİ MH BİRGİ SOK NO:61-B	(266) 259-0359
BALIKESİR	MERKEZ	KALE ELEKTRO.K	MULMUPINAR MH. BALIK AVDAN SK. BARUTÇU İŞ H. NO:2 -10 / ALTIEYLÜL	(266) 241-5333
BALIKESİR	GÖNEN	UZMAN TEKNİK	DALKOÇ MAH. TOPÇU SOK. NO:6 / B	(266) 762-6494
BARTIN	MERKEZ	NETSES	HENDEK YANI CAD. NO:59,	(378) 227-3492
BATMAN	MERKEZ	ŞAHİNLER	MEYDAN MAH. CUMHURİYET CAD. NO:18	(488) 213-1702
BİNGÖL	MERKEZ	YILDIZ ELEKTRO.	İNÖNÜ CD.NO11/B	(426) 214-6969
BİTLİS	MERKEZ	DİZAYN ELEKTRO.	GAZİBEY MAH. KAZIM DİRİK CAD. KALE ALTI NO.29	(434) 226-7443
BİTLİS	TATVAN	YAREN ELEKT.	AYDINLAR MAH. ESKİ RENO SERVİSİ ARKASI YAŞAR APT. ALTI NO:4	(434) 827-3335
BOLU	MERKEZ	DERYA ELEKT.	KARAMANLI MAH KONURALP CAD ÖZTÜRK APT NO:40	(374) 212-6745
BURDUR	BUCAK	YİĞİTLER ELEKT.	PAZAR MAH. OKULLAR CAD NO:10	(2482) 325-7737
BURSA	YILDIRIM	HÜNERLİ TEKNİK	YUNUS EMRE MAH. KARABURUN SK. NO:5	(224) 361-4342
ÇANAKKALE	MERKEZ	PEKER ELEKT.	KEMAL PAŞA MH MERSİN DEDE SOK NO:13/A	(286) 217-9490
ÇANAKKALE	BİGA	PEGAİ ELEKTRO.	İSTİKLAL MAHALLESİ MUSTAFA AKSEKİLİ SOKAK NO: 28 - 2	(544) 456-1207
ÇORUM	MERKEZ	GİRNE ELEKT.	ÇEPNİ MH. H.OSMAN BEY SK. ÖZKADER APT.NO10/C MERKEZ /	(364) 213-1780
ÇORUM	OSMANCIK	GÜYEN SOĞ.	ULUCAMIİ MH. MEHMET AKİF ERSOY CD. KEPÇELİ SOK. NO06/A	(364) 611-2288
DENİZLİ	MERKEZ	TOPRAKÇI TEK.	TOPRAKLI MAH 619 SOK NO:56/A	(258) 263-4263
DIYARBAKIR	MERKEZ	BARIŞ TEKNİK	MUSA ANTER CAD KAÇMAZ SİTESİ B BLOK NO:34 / D	(412) 251 3945
DÜZCE	MERKEZ	SEZER SOĞUTMA	AYDINPINAR CAD./OSMAN YILDIRMAZ SOK. NO:13	(380) 523-6644
EDİRNE	MERKEZ	UĞUR ELEKTRO.	ÖZKAN YILDIRIM CAD. A BLOK NO:21	(284) 236 2175
EDİRNE	UZUNKÖPRÜ	ARDA ELEKTRO.	RIZA EFENDİ MAH.ATALAR CAD.BEZİRCİ SOK.NO:11	(284) 513-1596
EDİRNE	KEŞAN	BOZKURT	AŞAĞI ZAFER MAH ANAFARTALAR CAD NO:27/16	(284) 715-2561
ELAZIĞ	MERKEZ	YILMAZ BOBİNAJ	RIZAİYE MAH. ERTUĞRUL SOK. NO43/B	(424) 233-2592
ELAZIĞ	KOVANCILAR	ALBAYRAK TEK.	BAHÇALİEVLER MAH. FEVZİÇAKMAK CAD. NO1	(424) 611-2456
ERZURUM	MERKEZ	ALEYNA TEKNİK	NARMANLI MAH. TEBRİZKAPI CAD. NO:19	(442) 213-5537
ESKİŞEHİR	MERKEZ	PRESTİJ ELEKTRO.	YENİ MAH SİVRİHİŞAR CAD NO:94 /C	(222) 230-0364
ESKİŞEHİR	MERKEZ	VOLKAN İSITMA	İHSANİYE MAHALLESİ KIRIM CAD NO:98	(222) 227-3426
GAZİANTEP	NİZİP	ÇAPAN TEKNİK	CUMHURİYET MH MERMER SOK N.33/A	(342) 518-3796
GAZİANTEP	ŞAHİNBEY	NİKEL ELEKTRO.	ŞEHİTLER CADDESİ NO:92/ B	(342) 230-3834
GAZİANTEP	ŞEHİTKAMİL	ÖZEL SERVİS	SARIGÜLLÜK MAH. KILIÇ ALI CAD. NO: 10/A	(342) 338-7476
GAZİANTEP	NURDAĞI	TEKNİK SOĞ.	YAVUZ SELİM MH. GAZİLER CD. NO:22	(342) 671-5241
GAZİANTEP	İSLAHİYE	NEŞE TİCARET	CUMHURİYET MAH. HAKKI DEMİREL CAD. NO:8	(342) 862-5500
GİRESUN	MERKEZ	GÜNEŞ TEKNİK	FATİH CAD. NO:89	(454) 212-0735
HAKKARİ	MERKEZ	SERKAN ERİK	ÇEVRE YOLU ÜÇKARDEŞLER GIDA YANI SIVACI APT. NO.84/B	(438) 211-7303
HATAY	PAYAS	HUZUR ELEKTRO.	KÜRTÜL MAH. ATATÜRK CAD. NO:37/B	(326) 755-4470
HATAY	ANTAKYA	DOLAPÇIOĞLU	ULU CAMİ CİVARI MARANGOZ ÇARŞISI NO: 37	(326) 215-7121
HATAY	İSKENDERUN	ŞIK SOĞUTMA	DUMLUPINAR MAH ULUCAMIİ CAAD NO:35 /C	(326) 615-3429
HATAY	İSKENDERUN	UTKU ELEKT.	ŞEHİT OĞUZ YENER CAD NO:57 /B	(326) 614-5515
HATAY	KIRIKHAN	BAŞKARLAR TEK.	BARBOS MAH ŞEHİT ER ERDOĞAN KARAOĞLU CAD NO:141/C-1	(326) 345-4338
HATAY	KUMLU	BAŞKARLAR TEK.	YAVUZ CAD NO:4	(326) 461-2526
HATAY	REYHANLI	ÖZİŞ SOĞUTMA	TAYFUR SÖKMEN CAD NO:26/B	(326) 413-2122
HATAY	ERZİN	YELİZ İSITMA	İSTİKLAL MAH TALAT PAŞA SOKAK NO:1	(326) 681-4832
İĞDIR	MERKEZ	RIZA TEKNİK	SÖĞÜTLÜ MAH. ATATÜRK CAD. 601. SOK.NO:11	(476) 226-1000
ISPARTA	MERKEZ	VOLKAN SOĞ.	PIRİ MEHMET MAH 1714 SOK NO:14	(246) 218-2382
İÇEL	ANAMUR	KORKMAZ	SARAY MAH. AKDENİZ CAD. NO:55	(324) 814-9193
İÇEL	ERDEMLİ	KOÇ	II. PASAJ YOLU ERCİYES APT. 30 / B	(324) 515-4345

Y E T K İ L İ S E R V İ S L İ S T E S İ				
İÇEL	SILIFKE	EKSEN SOĞ.	GOKSU MAH., YAVUZ SULTAN SELİM SOK. NO:8/B	(324) 715-1102
İÇEL	YENİŞEHİR	ABC TEKNİK	GÜVENEVLER, 1911. SK. NO:6	(324) 329-4442
İÇEL	TARSUS	TEKNİK İŞ ELEKT.	ATATÜRK CAD. UĞUR İŞHANI NO:1	(324) 624-2797
İSTANBUL	SILIVRI	PEKER SOĞ.	ALİBEY MAH. ALİBEY ÇEŞME CAD. NO: 27/C	(212) 728-1547
İSTANBUL	SARIYER	AKDEMİR	YENİ MAH. KARAKÜTÜK CAD. NO:37/A	(212) 242-3998
İSTANBUL	ATAŞEHİR	İLKA TEKNİK	ÖRNEK MAH. SELİMİYE CD. NO 17/A ATAŞEHİR	(216) 371-8181
İSTANBUL	BEYLİKDÜZÜ	ASEM TEKNİK	GÜRPINAR MAH. TEVFIK FİKRET CAD. BOLKAR STS. C/ BLOK NO:8	(212) 880-0007
İSTANBUL	ESENLER	DURU TEKNİK	MİMAR SİNAN MAH. 79. SOK. NO:11	(212) 562-7552
İSTANBUL	MAH MUTBEY	AYBULUT TEKNİK	BARBAROS MAH 9/1 SOK NO:26/A	(212) 651-6131
İSTANBUL	ÜMRANIYE	AY TEKNİK	NAMIK KEMAL MH KIRIŞHANE CD NO:4	(216) 344-9100
İSTANBUL	SEFAKÖY	YILDIZ SERVİS	FEVZİ ÇAKMAK MAH. HALKALI CAD. ANADOLU PASAJI NO:185 D:5	(212) 580-7602
İSTANBUL	KARTAL	İLERİ TEKNİK	PETROL İŞ MAH BAHADIR SOK NO:12/A	(216) 473-7374
İSTANBUL	FATİH	SOYLU TEKNİK	HIRKAYI ŞERİF MH ESKİ ALI PAŞA CAD NO:26	(212) 531-9494
İSTANBUL	BAYRAMPAŞA	TEKNİK ELEKT.	ORTA MAH BAĞLAR CAD NO:60/62C	(212) 480-0508
İSTANBUL	BAKIRKÖY	HAK SOĞUTMA	KARTALTEPE, RUŞEN BEY SOK. 11/A	(212) 572-7270
İSTANBUL	PENDİK	YAZICI ELEKT.	YENİŞEHİR, ANKARA CAD. 460/B	(216) 375-0591
İSTANBUL	MALTEPE	YAZICI ELEKT.	FEYZULLAH MAH.BAĞDAT CAD.ÖNDER SOK.NO:3/A	(216) 383-4993
İSTANBUL	AVCILAR	YAZICI ELEKT.	AHMET TAMER KIŞLALI CAD. NO:10/C,	(212) 591-7556
İSTANBUL	ESENYURT	YAZICI ELEKT.	İSTİKLAL MAH. CUMHURİYET CAD. NO: 100/A	(212) 450-1768
İSTANBUL	B.ÇEKMECE	YAZICI ELEKT.	19 MAYISMAH.KAMER SOK.NO:13/A	(212) 236-7484
İSTANBUL	KADIKÖY	KUTLU ELEKT.	CADDEBOSTAN, PLAJ YOLU NO:13	(216) 356-5340
İSTANBUL	ZEYTİNBURNU	SEVİNÇELEKT.	TALSİZ, 42/6 SOK. 3/A	(212) 547-1514
İSTANBUL	ÇEKMEKÖY	AY TEKNİK	TAŞDELEN, UHUT SOK. NO:6	(216) 640-0759
İSTANBUL	SULTANBEYLİ	AY TEKNİK	ABDURRAHMAN GAZİ MAH.ŞANLIURFA CAD.NO:78	(216) 398-4234
İSTANBUL	G.O.P	HOCAOĞLU	KÜÇÜKKÖY YOLU NO:36	(212) 578-4354
İSTANBUL	SULTANÇİFTLİĞİ	DEDEOĞLU	SULTANÇİFTLİĞİ, 2124 SOK. NO:4	(212) 594-5091
İSTANBUL	ARNAVUTKÖY	ÇAM TEKNİK	İSLAMBAY MAH., NECİP FAZIL CAD./257 SOK. NO:25	(212) 597-8662
İSTANBUL	BAĞCILAR	SUNGUR TEKNİK	25 / 2 SOK. NO:7	(212) 461-6570
İSTANBUL	ŞİRİNEVLER	KARDEŞLER ELK	MEHMET AKİF CAD./5. SOK. NO:37	(212) 654-4892
İSTANBUL	YENİBOSNA	EMRE ELEKT.	MAH MUTBEY CAD. KÖPRÜYOLU SOK. NO: 8 KOCASINAN	(212) 552-2830
İSTANBUL	İSTOÇ	İSTANBUL TEKNİK	29.ADA NO:57	(212) 659-4586
İSTANBUL	ÇATALCA	EGE SERVİS	FERHAT PAŞA MAH., ATATÜRK CAD. NO:39	(212) 789-4145
İSTANBUL	GÜLTEPE	HİLLAL ELEKT.	ORTABAYIR MAHALLESİ SİVAS SOKAK NO:7/C	(212) 278-0341
İSTANBUL	MECİDİYEKÖY	GÜVEN TEKNİK	MECİDİYEKÖY MAHALLESİ MECİDİYE KUYU SOKAKNO:2/B	(212) 211-8114
İZMİR	BORNOVA	CEM TEKNİK	KAZIMDIRİK, 211. SOK. NO:19	(232) 343-8338
İZMİR	GAZİEMİR	EGE SERVİS	6 SOKAK NO:3	(232) 252-4600
İZMİR	ŞİRİNYER	ER TEKNİK	HASAN ŞARLAYAN SOK. NO:15/A	(232) 426-2666
İZMİR	TİRE	YILDIZ	KURTULUŞ MAH AKYOL CAD NO:52	(232) 511-6319
İZMİR	ÖDEMİŞ	BİLKOM BİLG.	AKINCILAR MAH. MANOLYA SOK NO: 5	(232) 544-4647
İZMİR	YEŞİLYURT	UMUT ELEKT.	YILDIZ CAD NO:152 - A	(232) 244-6577
İZMİR	URLA	İLTER	75. YIL CAD. 81/C	(232) 754-4444
İZMİR	UÇKUYULAR	3M SERVİS	İNÖNÜ CADDESİ 3/1 SOKAK NO:48/A	(232) 446-5863
İZMİR	KARABAĞLAR	UMUT ELEKT.	KARABAĞLAR MH., 4070 SOK. NO:6	(232) 210-0022
İZMİR	TORBALI	UZMAN SOĞUTMA	TEPEKÖY MH GUMUSPALA CD NO:39/A	(232) 856-7878
İZMİR	GÜZELYALI	TUNCA ELEKT.	MİTHAT PAŞA CAD./76 SOK. NO:10/A	(232) 246-4062
K.MARAŞ	MERKEZ	AKSUNGUR ELEKT.	FEVZİPAŞA MAH UZUNOLUK CAD 27020 SOK NO:20 A	(344) 212-7750
K.MARAŞ	ELBİSTAN	ARZUM SOĞUTMA	EMNİYET CAD. NO:15/C	(344) 413-0343
K.MARAŞ	AFŞİN	ARZU SOĞUTMA	ATATURK CAD EFSUS SOK NO:30	(344) 511-5177
K.MARAŞ	PAZARCIK	EFE KLİMA	CENGİZ TOPEL MAH HAKİM KEMAL SONMEZ CAD NO:10	(344) 311-3537
KARABÜK	SAFRANBOLU	GÖKAY TEKNİK	ATATÜRK MAH., BAĞLAR SOK. NO:17	(370) 712-2497
KARAMAN	MERKEZ	ALKAN TEKNİK	HACICELAL, ÖZCAN GENÇ CD. NO:5	(532) 729-6403
KARS	MERKEZ	ALTAŞ BOBİNAJ	RAGİP MAH., İSMAİL AYTEMİZ CAD. NO:2 D:26	(474) 212-9196
KASTAMONU	MERKEZ	KMS SAT.SON.HİS	İSMAILBEY MH İNEBOLU CD NO51	(366) 214-2696
KAYSERİ	MERKEZ	AR-TEK	CUMHURİYET MAH. UĞUR SOK. NO: 12/B	(352) 221-3747
KAYSERİ	DEVELİ	UĞUR SOĞUTMA	YUKARI FENESE MAH. HADİBEY CAD. NO:107/109	(352) 621 56 31
KIRIKKALE	MERKEZ	ENDER	HÜSEYİN KAHYA MAH BARBAROS HAYRETTİN CAD 116/A	(318) 218-1185
KIRKLARELİ	MERKEZ	AKKAN TİCARET	YILDIRIM MAH., TURGUTBEY CAD. NO:59	(288) 412-1051
KIRŞEHİR	MERKEZ	GARANTİ SOĞ.	MEDRESE MAH METİN ÇOBANOĞLU SOK ADALI APT 21/10	(386) 213-5408
KİLİS	MERKEZ	SEZGİ	ALTINÜZÜM MAH NEMİKA CAD NO:81/A	(348) 814-4005
KOCAELİ	MERKEZ	DORUK TEKNİK	KARABAŞ MAH., CENGİZ TOPEL CD NO:6 D:17	(262) 331-1166
KOCAELİ	YARIMCA	METAŞ	MİMAR SİNAN MAH. MENDERES CAD NO:52	(262) 528-9799
KONYA	KARATAY	EMRE TİCARET	AZİZİYE MAH AYANBEY SOK NO:12/A	(332) 353-0007
KÜTAHYA	MERKEZ	ESEN TİCARET	MENDERES BULV. ÖZLEM APT. ARKASI NO:6/D	(274) 216-5988
MALATYA	MERKEZ	YETKİN TEKNİK	FUZULİ CD. FİNİ KÖPRÜ SK SARAY CAMİİ KARŞIS NO2	(422) 322-2148
MANİSA	ALAŞEHİR	YILDIRIM	ATATÜRK BULV NO:109	(236) 654-4039
MANİSA	SALİHLİ	KAR TEKNİK	BELEDİYE CAD. NO:336 / B	(236) 715-0929
MANİSA	AKHİSAR	SİSTEM ELEKT.	RAGİPBAY MAH.16.SOK.NO:38/C	(236) 412-5501
MANİSA	TURGUTLU	ŞEN SOĞUTMA	ARDA MAH. KENZİ CAD. NO:52/A	(236) 232-3372
MARDİN	NUSAYBİN	ATOM BOBİNAJ	LOZAN CAD. 81/B	(482) 415 1969
MARDİN	KIZILTEPE	İBRAHİMOĞLU	TEPEBAŞI MAH KİLİSE CAD NO:44 /4	(482) 312-5599
MARDİN	MERKEZ	BİŞİ TEKNİK	13 MART MAH 46.CAD NO:18	(482) 212 2925
MARDİN	MİDYAT	ÖZÇİÇEK	AKÇAKAYA MAH BATMAN YOLU ÜZERİ NO:190	(482) 464-0159

Y E T K İ L İ S E R V İ S L İ S T E S İ

MUĞLA	MERKEZ	ELBO	ORHANIYE MH HÜRRİYET SOK. NO 1/B 1/24 1/26	(252) 214-1884
MUĞLA	FETHİYE	KONFOR	A.MENDERES BULV.SILKAR İLKÖĞRT. KARŞISI 307/B GÜNLÜKBAŞI	(252) 613-6106
MUĞLA	MARMARIS	İLKSEL	YENİYOL CAD NO:55/D	(252) 412-6260
MUĞLA	YATAĞAN	DOSTLAR	KONAK MAH ŞADİ UYSAL CAD NO:9/B	(252) 572-2924
MUĞLA	MİLAS	ŞEN ELEKTRONİK	HACI İLYAS MAH ULUSAL EGEMENLİK CAD VCILAR SOK NO:58	(252) 512-3050
MUĞLA	BODRUM	SİSTEM TEKNİK	UMURCA MAH 3 KULVAR CAD NO:68	(252) 316-0486
MUŞ	MERKEZ	ÖMER ELEKT.	HAL CİVARI PIKAP DURAĞI YANI 167 SOK. NO 55	(532) 782-5552
NEVŞEHİR	MERKEZ	ALTAN ELEKTRO.	KAPIUCU BALI MAH.TATAROĞLU SOK.NO22/A	(384) 212-5027
NİĞDE	MERKEZ	HUZUR ELEKT.	AYDINLIK BLV NO:35	(388) 233-5405
ORDU	MERKEZ	BİLİM TEKNİK	YENİ MAH.AYDIN GÜLER SOK.NO:10	(452) 214-4569
OSMANİYE	DÜZİÇİ	TERMO SOĞ.	BANI CAD DÜZİÇİ	(328) 876-2560
OSMANİYE	KADIRLI	TEKNİK KLİMA	DERVİŞPAŞA CADDESİ SAVRUN MAH. NO:77	(546) 717-4040
OSMANİYE	MERKEZ	TAŞKAR TİCARET	RAUFBEY MAH ATATURK CAD NO:364	(328) 814-5518
RİZE	MERKEZ	KALAFATOĞLU	ÇARŞI MAH PAZAR CAD SARIBAŞ CAMİİ KARŞISI NO:36/B	(464) 213-0849
SAKARYA	ADAPAZARI	BUZEL SERVİS	KAVAKLAR CAD. UZUNOĞLU PAŞAJI NO:50 D:25	(264) 271-8497
SAKARYA	HENDEK	FERSA TEKNİK	MAHMUT BEY MAH., OSMAN YILMAZ CAD. NO:59	(264) 614-5014
SAMSUN	MERKEZ	OZGUL SOĞUTMA	İLYASKÖY, ALBAY CAD. NO:104, İLKADIM	(362) 446-5002
SAMSUN	MERKEZ	ÇAĞDAŞ SERVİS	HANCERLİ MAH 100 YIL BULV NO:17	(362) 446-3002
SİİRT	MERKEZ	GÜVEN SOĞUTMA	YENİ MAH., HAMİ EFENDİ CAD. NO:16	(484) 224-5559
SINOP	MERKEZ	PINAR TEKNİK	CAMİİ KEBİR MAH BEZİRCİ SOK NO:21	(368) 261-8597
SİVAS	MERKEZ	BE-KA TEKNİK	PAŞABEY MAH HAYRAT SOK KAPTANLAR SİTESİ ALTI	(346) 241-7270
ŞANLIURFA	MERKEZ	AKTAŞ ELEKTRO.	ASFALT CADDESİ NO:24	(544) 466-3823
ŞANLIURFA	CEYLANPINAR	ZİŞAN ELEKT.	VİRANŞEHİR CAD NO:35 /A	(414) 471-7167
TEKİRDAĞ	MERKEZ	TEKNİK ELEKT.	YAVUZ MAH LİSE CAD NO:6 / C	(282) 262-1633
TOKAT	MERKEZ	AEG SERVİS	GÜLBAHARHATUN MAH. G.O.P BUL. 13 SK. NO 27	(356) 212-7481
TOKAT	ERBAA	AKAŞ TEKNİK	K. UĞUR BORAN CAD NO:14	(358) 312-0730
TRABZON	MERKEZ	BADE TEKNİK	İNÖNÜ MAH TRABZONSPOR BULV NO:13/A	(462) 224-2438
TRABZON	OF	ÇİZGİ AVM	SULAKLI MAH ATATURK BULV POSTANE YANI	(536) 446-0473
UŞAK	MERKEZ	METİN SOĞUTMA	ÖZDEMİR MAH YILMAZ ATAKSOR SOK NO:16	(276) 223-9635
VAN	MERKEZ	ÖZUSTA TEKNİK-	ŞEREFİYE MH. KÜLTÜR MRK. CİVARI DEMİRCİLER 1. SK. NO:1/C	(542) 650-2841
YALOVA	MERKEZ	ATILLA ELEKT.	İSTANBUL CAD./BORA SOK. NO:11	(226) 811-3742
YOZGAT	MERKEZ	EKİNCİ TEKNİK	EMNİYET CADDESİ MÜZA YANI NO:1	(354) 217-6790
YOZGAT	BOĞAZLIYAN	ESGO ELEKTRO.	ÇARŞI MAH. NO14 ÖĞRETMEN EVİ KARŞISI	(354) 645-1245
ZONGULDAK	MERKEZ	ÖZTURK ELEKT.	TERAKKİ SOĞUKSU MH. CUMHURİYET CD. ÖZARSLAN PSJ NO:56/E	(372) 221-2637
ADANA	YÜREĞİR	MUTLU SOĞUT.	KOZAN YOLU KOZAN CD AYNELLER APT NO:34 PTT KAVŞAĞI YANI	(322) 328-0082
AFYON	SANDIKLI	ÖZGÜR ELEKT.	SANDIKLI CAY MAH MESCİT SOK NO:13	0 272 515 13 57
ANKARA	SİNCAN	CAN ELEKTRONİK	TANDOĞAN MAH.BİLLUR SOK.NO:11/C	(312) 270-3175
ANKARA	PURSAKLAR	CANBAZOĞLU	YUNUS EMRE CAD./TAYFA SOK. 6/A,	(0312) 328 9990
ANTALYA	MANAVGAT	BUZKAR SOĞ.	HİSAR MAHALLESİ 4604 SOKAK NO:2	(0242) 746 3854
ANTALYA	KAŞ	KAŞ TEKNİK	ÇUKURBAĞLILAR CADDESİ 1. SOKAK NO:4	(242) 836 11 95
ANTALYA	KUMLUCA	USLU ELEKTRO.	KARŞIYAKA MAH. ADNAN MENDERES BULVARI YILDIZLAR PASAJI ALTI	(242) 887 88 78
BURSA	MERKEZ	ELEKTROTEKNİK	ŞEHREKÜSTÜ MAH.YURDAKUL SOK.NO:3	(242) 221 32 25
BURSA	M.KEMAL PAŞA	OKUR TEKNİK	HAMZA BEY MAH. ŞEHİT ZEKİ GÖKGÖZ SOK. NO:24 / C	(224) 612 06 88
BURSA	NİLUFER	FURKAN TEKNİK	ESENTEPE MAH. TUNA CAD. NO: 42 / A	(224) 247 58 01
ESKİŞEHİR	SİVRİHİSAR	EMEK ELEKTRO.	KARACALAR AKÇEŞME CAD NO:3	(222) 711-31-09
İZMİR	MERKEZ	TERMİK TİCARET	ÇAKMAK CAD NO:31/C	(324) 231-7464
İZMİR	KARŞIYAKA	SEGA S.S.H	ZÜBEYDE HANIM CAD. 87/A	(0232) 366 1919
İZMİR	ÜÇYOL	BOYSER SERVİS	İNÖNÜ CAD. NO:39 D:1	(232) 262-2223
KARAMAN	ERMEK	İMAMOĞLU	CUMHURİYET CAD KALKAN PASAJI KAT 2	0 338 716 17 68
KASTAMONU	İNEBOLU	GÖKÇEN ELEKT.	KAYIRAN PSJ. ZEMİN KAT NO:23	(366) 811 64 38
KONYA	SELÇUKLU	BAŞARI TİCARET	SAKARYA MAH GUZELDERE CAD NO:56	(332) 249-4050
KONYA	BEYŞEHİR	SELVİ SOĞUTMA	BAHÇELİEVLER MAH. PROF. DR. YILMAZ MUSLU CAD. NO:38/A	(332) 512 40 10
KONYA	EREĞLİ	KARDEŞLER	ANIT CAD. KÖŞKBAHÇE APT. C BLOK NO:21	(332) 712 32 58
KONYA	ILGIN	SARI SOĞUTMA	UCARI MAH. 484 SOK. NO:6/A	(332) 882 51 31
KONYA	AKŞEHİR	KARAGÖZ SOĞ.	MEYDAN MAH.ÇUÇUK PARKI SOK.NO: 14 /B	(332) 813 92 52
KONYA	SEYDİŞEHİR	AKSAN SOĞ.	SOFUHANE MH SADİ IRMAK CAD NO:13/B	0 332 582 89 18
KONYA	KULUNCI	AKKURT SOĞ.	ZIYA GÖKALP CAD. NO:10/B	0332 641 02 05
KÜTAHYA	TAŞVANLI	KAVASOĞLU	KAVAKLI MAH MUTLULAR CD NO:7	0 274 614 30 64
KÜTAHYA	GEDİZ	ÇAĞDAŞ SERVİS	ÖZYURT MAH. KOOPERATİF DÜKKANLARI NO:2	0 274 412 48 98
SAMSUN	BAFRA	ÇİLOĞLU	KIZILIRMAK MAH. KABAĞLU SK. NO:4	(362) 542 74 71
ŞANLIURFA	BİRECİK	YARASIR	MEYDAN MAH 10 TEMMUZ CAD HİLAL SOK NO :10	(414) 652-3638
ŞANLIURFA	VİRANŞEHİR	YALÇIN SOĞ.	YENİŞEHİR MAH 17.CAD NO:10	(542) 269-2523
TEKİRDAĞ	ÇORLU	TREÉ ELEKT.	REŞADİYE MAH. MANDIRACI CAD. 3.SOK. NO:10/A	(282) 651 66 84
TEKİRDAĞ	ÇERKEZKÖY	DENİZ SOĞUTMA	GAZİ MUSTAFA KEMAL PAŞA MAHALLESİ HASAN ÇAVUŞ SOKAK NO:4	(282) 726 34 04

K.K.T.C. LEFKOŞA STİLEVS ÖZKER ÖZGÜR CD. NO:23 J.K.L KÜÇÜKKAYMAKLI (392) 225 28 58

Güncel servis listesi için (www.stilevs.com.tr)

Satın almış olduğunuz cihaz, 28.11.2013 tarihli, 28835 sayılı Resmi Gazetede yayımlanan ve 28.05.2014 tarihinde yürürlüğe giren 6502 sayılı Tüketicinin Korunması Hakkında Kanununun 56 ncı maddesi uyarınca, EVS Dış Tic. A.Ş. tarafından garanti altına alınmıştır. Bu cihazı kullanırken aşağıdaki şartları göz önünde bulundurmanız, cihazınızın garanti kapsamında kalmasını sağlar.

GARANTİ ŞARTLARI

1. Garanti süresi, malın teslim tarihinden itibaren başlar ve 3 yıldır.
2. Malın bütün parçaları dahil olmak üzere tamamı garanti kapsamındadır.
3. Malın ayıplı olduğunun anlaşılması durumunda tüketici, 6502 sayılı Tüketicinin Korunması Hakkında Kanununun 11 inci maddesinde yer alan;
 - a. Sözleşmeden dönme,
 - b. Satış bedelinden indirim isteme,
 - c. Ücretsiz onarılmasını isteme,
 - d. Satılanın ayıpsız bir misli ile değiştirilmesini isteme,haklarından birini kullanabilir.
4. Tüketicinin bu haklardan ücretsiz onarım hakkını seçmesi durumunda satıcı; işçilik masrafı, değiştirilen parça bedeli ya da başka herhangi bir ad altında hiçbir ücret talep etmeksizin malın onarımını yapmak veya yaptırmakla yükümlüdür. Tüketici ücretsiz onarım hakkını üretici veya ithalatçıya karşı da kullanabilir. Satıcı, üretici ve ithalatçı tüketicinin bu hakkını kullanmasından müteselsilen sorumludur.
5. Tüketicinin, ücretsiz onarım hakkını kullanması halinde malın;
 - * Garanti süresi içinde tekrar arızalanması,
 - * Tamiri için gereken azami sürenin aşılması,
 - * Tamirinin mümkün olmadığının, yetkili servis istasyonu, satıcı, üretici veya ithalatçı tarafından bir raporla belirlenmesi durumlarında;tüketici malın bedel iadesini, ayıp oranında bedel indirimini veya imkân varsa malın ayıpsız misli ile değiştirilmesini satıcıdan talep edebilir. Satıcı, tüketicinin talebini reddedemez. Bu talebin yerine getirilmemesi durumunda satıcı, üretici ve ithalatçı müteselsilen sorumludur.
6. Malın tamir süresi 20 iş gününü, binek otomobil ve kamyonetler için ise 30 iş gününü geçemez. Bu süre, garanti süresi içerisinde mala ilişkin arızanın yetkili servis istasyonuna veya satıcıya bildirim tarihi, garanti süresi dışında ise malın yetkili servis istasyonuna teslim tarihinden itibaren başlar. Malın arızasının 10 iş günü içerisinde giderilememesi halinde, üretici veya ithalatçı; malın tamiri tamamlanıncaya kadar, benzer özelliklere sahip başka bir malı tüketicinin kullanımına tahsis etmek zorundadır. Malın garanti süresi içerisinde arızalanması durumunda, tamirde geçen süre garanti süresine eklenir.
7. Malın kullanma kılavuzunda yer alan hususlara aykırı kullanılmasından kaynaklanan arızalar garanti kapsamı dışındadır.
8. Tüketici, garantiden doğan haklarının kullanılması ile ilgili olarak çıkabilecek uyuşmazlıklarda yerleşim yerinin bulunduğu veya tüketici işleminin yapıldığı yerdeki Tüketici Hakem Heyetine veya Tüketici Mahkemesine başvurabilir.
9. Satıcı tarafından bu Garanti Belgesinin verilmemesi durumunda, tüketici Gümrük ve Ticaret Bakanlığı Tüketicinin Korunması ve Piyasa Gözetimi Genel Müdürlüğüne başvurabilir.

İMALATÇI / İTHALATÇI FİRMA :

Ünvanı : EVS DIŞ TİC. A.Ş.

Merkez Adresi : Yakuplu Mah. Haramidere Cad. Target İş Merkezi, No:8/A-3,
34524, Beylikdüzü, İSTANBUL

Telefon : (0212) 876 75 78

Faks : (0212) 876 75 88

FİRMA YETKİLİSİNİNİmzası - Kaşesi : **EVS**
DİŞ TİCARET A.Ş.Yakuplu Mah. Haramidere Cad. Target İş Merkezi, No:8/A-3
Beylikdüzü-İST. Merkezi No: 03830429929000/10
Beylikdüzü V.D: 3830429929 Tic.Sic.No: 979893**MALIN****Cinsi** : Doğrayıcı**Markası** : Stilevs**Modeli** : Robotik ro-1250**Menşei** : Türkiye

Teslim Tarihi ve Yeri

Garanti Süresi: 3 Yıl Azami Tamir Süresi: 20 iş günü**SATICI FİRMANIN**

Ünvanı :

Adresi :

Telefon :

Faks :

Fatura Tarih ve No :

Tarih / İmza / Kaşe

ROBOTİK ro-1250		
PN	Renk	SERİ NO.
SGH20560	TR Gri&Bey	
SGH20570	KB Gri&Bey	