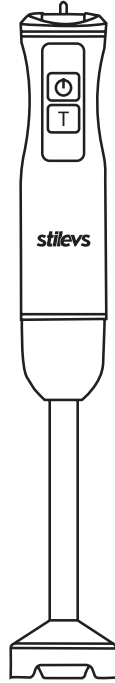


# stilevs

## **KENDO** El Blenderi Seti *Hand Blender Set*



## **Kullanma Kılavuzu** **Instructions Manual**

## KULLANMA KILAVUZU

Ürünümüzü seçtiğiniz için teşekkür ederiz. Cihazınızı bu kullanma kılavuzunu okuyup, kılavuzda belirtilen şekilde kullanırsanız cihazınızdan en yüksek performans elde edebilirsiniz. İyi günlerde kullanınız.

### iÇİNDEKİLER

- I. Emniyet Kuralları
- II. Teknik Özellikler
- III. Cihazın Tanıtımı
- IV. Kullanım
- V. Temizlik ve Bakım

### I. EMNİYET KURALLARI

- Cihazınızı kullanma kılavuzunu okumadan çalıştırmayınız.
- Cihazınızı kullanmadan önce cihazın güç ve voltajının şebekenize uygun olup olmadığını kontrol ediniz.
- Cihaz, 8 yaş ve üzeri çocuklar ve fiziksel, algısal ve zihinsel yetenekleri azalmış veya tecrübe ve bilgi eksikliği olan kişiler tarafından gözetim altında veya cihazın güvenli bir şekilde kullanımına ve karşılaşılan ilgili tehlikelerin anlaşılmasına dair talimat verilirse kullanılabilir. Çocuklar cihazla oynamamalıdır.
- Temizlik ve kullanıcı bakım işlemleri 8 yaşından küçük çocuklar tarafından yapılmamalıdır.
- Cihazların güvenliğinden sorumlu bir kişi tarafından cihazın kullanımı ile ilgili gözetim ve yönetim sağlanmadıkça, bu cihazın, fiziksel, duyu ve zihinsel yetenekleri özürlü olan (çocuklar dahil) veya deneyim ve bilgi eksikliği olan kişiler tarafından kullanılması amaçlanmamıştır.
- Cihazla oynamamalarını güvenceye almak için çocuklar, gözetim altında bulundurulmalıdır.
- Besleme kordonu hasarlanırsa, bu kordon, tehlikeli bir duruma engel olmak için, imalâtçısı veya onun servis acentesi ya da aynı derecede ehil bir personel tarafından değiştirilmelidir.
- Cihazınızı çocukların erişemeyeceği bir yerde ve çocuklardan uzak tutunuz.
- Cihazınıza zarar vermemek için yetersiz akım sağlayan uzatma kabloları kullanmayınız. Uzatma kablosu kullanıldığında yine kablo kesitinin 1 mm<sup>2</sup> olmasına dikkat ediniz.
- Kablonun masa yada tezgahınızın kenarından sarkmamasına yada başka bir cihaz ile temas etmemesine dikkat ediniz

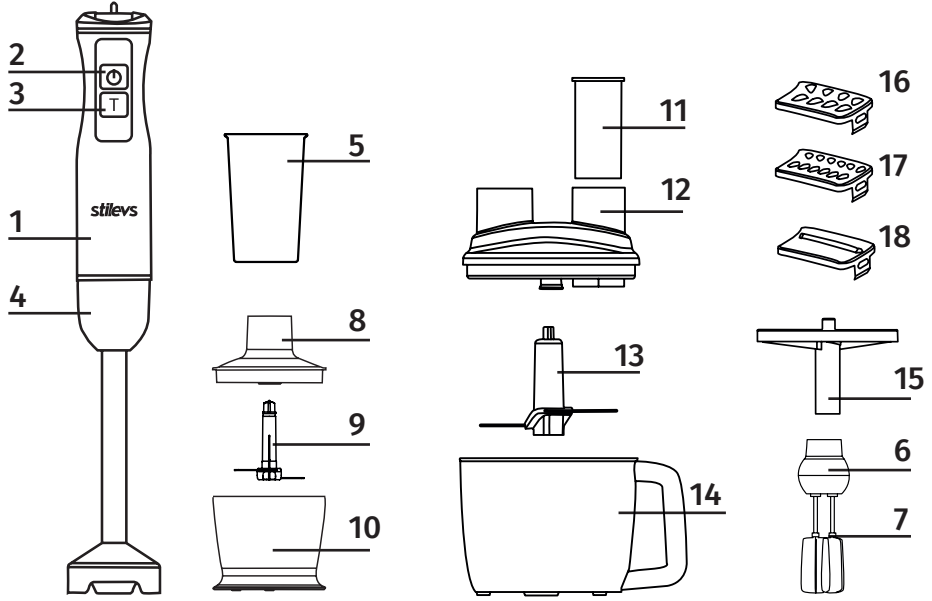
- Cihazınızın kablosu hasarlıysa, cihazı yere düşürdüyseniz ve gözle görülür bir hasar oluştuysa kesinlikle cihazı kullanmayınız ve en yakın Stilevs Yetkili Servise götürünüz.
- Cihazınızın kablo ve fişine zarar verecek hareketlerden kaçınınız. Kablosundan tutarak taşımayınız, prizden çekmek için fişini tutunuz, ASLA kablosundan çekmeyiniz.
- Cihazınızı kullanmadığınız zaman, gözetimsiz bırakılması durumunda, montaj, sökme veya temizlemeden önce MUTLAKA BLENDER'in fişini prizden çıkarınız.
- Cihazınızın doğrayıcı bıçağı çok keskindir taşırken dikkatli olunuz.
- Cihazınızda herhangi bir aksaklık yada arıza meydana geldiyse, cihazınızı kesinlikle çalıştırmayınız ve en yakın Stilevs Yetkili Servisine götürünüz.
- Hareketli parçalara temas etmekten kaçınınız.
- Kişilerin ciddi şekilde yaralanması veya cihazın hasar görmesi riskini azaltmak için karıştırma sırasında ellerinizi ve aletleri kaptan uzak tutun. Bir sıyrıcı kullanılabilir ancak yalnızca cihaz çalışmıyorken kullanılmalıdır.
- Açık havada kullanmayınız.
- Cihaz buz kesmek veya sert ve kuru maddeleri karıştırmak için kullanılamaz, aksi takdirde bıçak körelebilir.
- Yaralanma riskini azaltmak için, önce kaseyi yerine düzgün bir şekilde yerleştirmeden kesme bıçağını asla tabana yerleştirmeyin.
- Cihazı çalıştırmadan önce doğrama kapağının sıkıca yerine kilitlendiğinden emin olun.
- Cihazınızı ve fişli kablosunu KESİNLİKLE suya yada herhangi bir sıvıya daldırmayınız, bulaşık makinesinde yıkamayınız, banyoda ve nem oranı yüksek benzeri mekanlarda kullanmayınız.
- Cihazınız çalışır vaziyette iken, çırpıcısına yada blender ucuna KESİNLİKLE dokunmayınız.

**DİKKAT:** Satın almış olduğunuz cihaz ev tipidir. Ticari amaçla ve iş yerlerinde kullanmayınız.

## II. TEKNİK ÖZELLİKLER

|          |            |            |           |
|----------|------------|------------|-----------|
| Markası  | : Stilevs  | Stilevs    | Stilevs   |
| Modeli   | : Kendo    | Kendo Plus | Kendo Pro |
| Tip No.  | : EVS-2217 | EVS-2218   | EVS-2219  |
| Gerilimi | : 230V ~   | 230V ~     | 230V ~    |
| Frekans  | : 50/60Hz. | 50/60Hz.   | 50/60Hz.  |
| Gücü     | : 1500W    | 1500W      | 1500W     |
| Koruma   | : Sınıf II | Sınıf II   | Sınıf II  |

### III. CİHAZIN TANITIMI



#### KENDO

1. Motor gövde
2. On/Off düğmesi
3. Turbo düğmesi
4. Blender aparatı
5. Karıştırma/ölçü kabı

#### KENDO PLUS

1. Motor gövde
2. On/Off düğmesi
3. Turbo düğmesi
4. Blender aparatı
5. Karıştırma/ölçü kabı
6. Çırpıcı dişli kutusu
7. Çırpıcı uçlar
8. Doğrayıcı dişli kutusu
9. Doğrayıcı bıçak
10. Doğrayıcı hazne 600 ml

#### KENDO PRO

1. Motor gövde
2. On/Off düğmesi
3. Turbo düğmesi
4. Blender aparatı
5. Karıştırma/ölçü kabı
6. Çırpıcı dişli kutusu
7. Çırpıcı uçlar
11. İtici
12. Robot hazne kapak
13. Parçalayıcı bıçak
14. Robot hazne 1500 ml
15. Rendeleme/Dilimleme diski
16. Kalın rende bıçağı
17. İnce rende bıçağı
18. Dilimleme bıçağı

### IV. KULLANIM

İlk kullanımdan önce yapılacak işler:

- Kullanma kılavuzunu okuyun
- Cihazınızı ve parçalarını iyice tanıyınız.

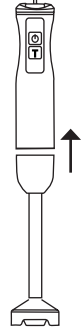
**DİKKAT:** Cihazınızı kullanırken dikkat etmeniz gereken hususlar; Cihazınızı uzun süreli, kesintisiz çalıştırmayınız. Kısa aralıklarla (darbeli) kullanınız. Kullanım başına maksimum çalışma süresi 5-10 sn geçemez ve 3 dakikalık dinlenme süresi iki ardışık döngüde korunmalıdır.

## El Blenderini Kullanma

El blenderinizi sos, çorba, mayonez, bebek maması vb. hazırlamak için kullanınız.

- Motor gövdesini blender aparatına hafifçe çevirerek kilitleyiniz.
- Karıştıracağınız malzemeyi karıştırma kabının yada herhangi bir başka kabın (tencere vb.) içine dökünüz. Normal yada Turbo çalıştırma düğmesine basarak cihazınızı çalıştırınız.
- İşleminiz bittikten sonra el blenderinizi kapalı konuma getiriniz, fişini prizden çekiniz ve hafifçe çevirerek blender aparatını çıkarınız.

**Not:** Karıştırma kabında malzeme karıştırırken cihazınızı dik tutunuz. Cihazı asla eğik tutmayınız.



## Çift Çırpıcı Aparatını Kullanma (Kendo Plus ve Kendo Pro modellerinde vardır.)

Çırpıcıyı krema, yumurta beyazı ve hazır tatlı harcı vb. çırpılmak için kullanınız.

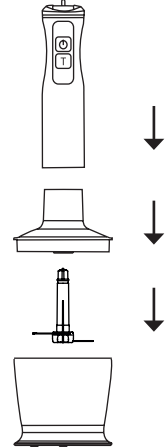
- Çırpıcı dişli kutusuna çırpıcı uçlarını takınız. Motor gövdesini, Çırpıcı kutusunun üzerine oturtunuz ve hafifçe çevirerek kilitleyiniz.
- Karıştıracağınız malzemeyi karıştırma kabının yada herhangi bir başka kabın (tencere vb.) içine dökünüz. Düşük yada Turbo hızda çalıştırma düğmesine basarak cihazınızı çalıştırınız.



## Doğrayıcı (Parçalayıcı) Kullanma 500ml (Kendo Plus modelinde vardır.)

Doğrayıcınızı sert yiyeceklerde, et kıymak, peynir, soğan, nane ve benzeri ot, sarımsak, havuç, ceviz, badem, kuru erik vb. kullanabilirsiniz. Kullanım başına maksimum çalışma süresi 5-10 sn geçemez ve 3 dakikalık dinlenme süresi iki ardışık döngüde korunmalıdır.

- Doğrayıcınızı; Hindistan cevizi, kahve çekirdeği ve tahıl gibi aşırı sert yiyeceklerde kullanmayınız.
- Doğrayıcıyı kullanmadan önce;
  - > Bıçağı daima plastik kısımdan tutunuz.
  - > Bıçağı doğrayıcı haznenin ortasındaki mile oturtup, bastırınız. Doğrayıcı hazneyi daima kaygan olmayan düz bir zemine koyunuz.
  - > Yiyecekleri doğrayıcı haznenin içine yerleştiriniz.
  - > Doğrayıcı dişli kutusu ile hazneyi kapatınız ve hafifçe çevirerek kilitleyiniz.
  - > El blenderinizi doğrayıcı dişli kutusuna oturtunuz ve hafifçe çevirerek kilitleyiniz.
  - > Cihazı çalıştırınız. Cihazı kullanırken daima bir elinizle el blenderini diğer elinizle doğrayıcı hazneyi tutunuz .
  - > Kullanımdan sonra cihazınızı kapatınız ve motor gövdeyi doğrayıcı dişli kutusundan çıkarınız.



- > Doğrayıcı dişli kutusunu çıkarınız.
- > Dikkatli bir şekilde bıçağı çıkarınız.
- > En son yiyeceği doğrayıcı hazneden alınız.

**Not:** Cihazınızı düğmeye basıp bırakarak darbeli çalıştırabilirsiniz

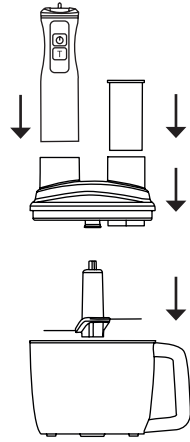
**Not:** Kullanılacak malzeme 1-2 cm. büyüklüğünü geçmeyecek şekilde hazırlanmalıdır.

**Not:** Sıcak malzemeleri hazneye veya ölçüğe soğutmadan koymayınız. (Max. sıcaklık 80°C).

## Robot Hazneyi 1500 ml Kullanma (Kendo Pro modelinde vardır)

### Parçalama:

- Robot hazneyi; Hindistan cevizi, kahve çekirdeği ve tahıl gibi aşırı sert yiyeceklerde kullanmayınız.
- Kullanım başına maksimum çalışma süresi 5-10 sn geçemez ve 3 dakikalık dinlenme süresi iki ardışık döngüde korunmalıdır.
- Robot hazneyi düz ve sabit bir zemin üzerine koyunuz.
- Parçalayıcı paslanmaz bıçağı koruyucusundan çıkarınız ve robot hazne içerisindeki milin üzerine düzgünce oturtunuz.
- Parçalamak istediğiniz malzemeyi haznenin içerisine eşit yükseklikte ve bir yere yığılmayacak şekilde koyunuz. Önerilenden fazla yiyecek koymayınız.
- Robot hazne üzerine kilitlenebilir robot hazne kapağını kapatınız ve hafifçe çevirerek kilitleyiniz.
- Blender motor gövdeyi kapak üzerindeki yuvasına yerleştiriniz ve hafifçe çevirerek kilitleyiniz.
- Fişi prize takınız ve çalıştırınız.
- İşlemizi bitince cihazınızı kapatınız ve fişi prizden çekiniz.
- Motor tam olarak durmadan ve fişi prizden çekmeden blender gövdesinin ve kilitlenebilir kapağı robot hazneden ayırmayınız.
- Blender gövdesini ve daha sonra robot hazne kapağını çıkarınız.
- Parçaladığınız yiyecekleri almak için öncelikle bıçakları çevirme mili ile birlikte dikkatlice yerinden çıkarınız.



**NOT:** Cihazınızı düğmeye basıp bırakarak darbeli çalıştırabilirsiniz.

**NOT:** Turbo güç düğmesi; darbeli çalışma ve maksimum güç kullanma imkanı sağlar. Turbo fonksiyonu ile özellikle parçalama işleminde istediğiniz sonucu daha kolay elde edersiniz. Turbo fonksiyonu kullanırken düğmeye kısa aralıklarla basınız.

**DİKKAT:** Kilitlenebilir robot hazne kapağı ve/veya motor gövdesi yerine tam oturup kilitlenmediği sürece cihazınız çalışmayacaktır.

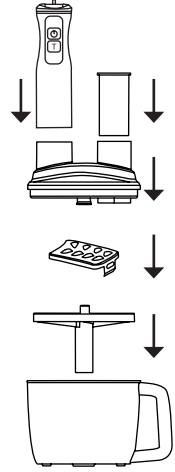
**DİKKAT:** Robotunuzu çalıştırmadan önce şeftali, kayısı, erik vb meyvelerin çekirdeklerini, badem, ceviz, fındık vb kuruyemişlerin kabuklarını çıkartınız. Eti kemiksiz, yağsız ve sinirsiz olarak kullanınız.

**DİKKAT:** Cihazınız maksimum 10 saniye sürekli çalışmak üzere dizayn edilmiştir. Gıdalar hazırlanırken bu sürenin aşılmasına dikkate edilmelidir. Aksi takdirde cihazınız zarar görebilir.

**DİKKAT:** Sıcak malzemeleri hazneye veya ölçüğe soğutmadan koymayınız. (Max. sıcaklık 80°C)

### **Rendeleme ve Dilimleme:**

- Robot hazneyi düz ve sabit bir zemine yerleştiriniz. Rendeleme ve dilimleme bıçaklarını tutarken önlem alın. Kendinizi kesmemeye dikkat edin!
- Dilimleme ve rendeleme için 3 ayrı bıçak bulunmaktadır. İhtiyacınıza göre disk üzerine çıkıntılı yüzey üste gelecek şekilde rendeleme ya da dilimleme bıçağınızı takınız.
- Disk üzerindeki deliği robot hazne üzerindeki mil ile hizalayın ve aşağıya doğru hafifçe iterek sıkıca takıldığından emin olun.
- Robot haznesinin kapağını yerine yerleştirin ve hafifçe çevirerek kilitlendiğinden emin olun.
- Blender motor gövdeyi kapak üzerindeki yuvasına yerleştiriniz ve hafifçe çevirerek kilitleyiniz
- Fişi prize takınız ve çalıştırınız.
- İşlemizi bitince cihazınızı kapatınız ve fişi prizden çekiniz.



### **V. TEMİZLİK ve BAKIM**

- Motor ana gövdeyi ve çırpıcı dişli kutusunu nemli bir bez ile siliniz. Asla motor gövdeyi ve çırpıcı dişli kutusunu akar suda (çeşme, musluk) veya bulaşık makinesinde yıkamayınız.
- Doğrayıcı dişli kutusunu musluğun altında akar su ile temizleyebilirsiniz ancak asla doğrayıcı dişli kutusunu su vb. sıvı içine sokmayınız, bulaşık makinesinde yıkamayınız..
- Karıştırma kabı, hazne, çırpıcı ve bıçağı ılık sabunlu suda yıkayın. Plastik bileşen, uzun süre bulaşık makinesi temizliği kullanımıyla bozulduğundan, hazne ve çırpıcının bulaşık makinesine yerleştirilmesi önerilmez.
- Renkli yiyecekler cihazınızın plastik kısımlarının boyanmasına neden olabilir. Boyanan plastik parçaları bulaşık makinesine koymadan önce bir miktar sıvı yağ ile siliniz.
- Her kullanımdan sonra cihazınızı ve kullandığınız aksesuarları temizleyiniz.

### **DİKKAT**

- Çeyizlik, hediyelik v.s nedenlerden satın alınan ve kullanılmayan ürün, garanti başlangıcı ( Servis) tarafında yapılmaktadır. İlk kullanımına başlayacağınız gün itibariyle bölgenizde bulunan en yakın Yetkili Servisimizde Garanti Belgenizi onaylayınız.
- Garanti belgesini satış tarihinden itibaren muhakkak yetkili satıcı tarafından tastik ettiriniz ( Unvan kaşesi ve satış tarihi ).

### **DİKKAT:**

- **Cihazı ve aksesuarlarını, kullanım sırasında darbelerden koruyunuz. Çarpma veya düşürülme sonucunda oluşacak hasarlarda, garanti**

harici işlem uygulanacaktır.

- Çeyizlik, hediyelik v.b. nedenlerden dolayı satın alınan ve kullanılmayan ürünün garanti başlangıcı Stilevs Yetkili Servisi tarafında yapılmaktadır. İlk kullanımına başlayacağınız gün itibariyle bölgenizde bulunan en yakın Yetkili Servisimizde Garanti Belgenizi onaylatınız.
- Garanti belgesini satış tarihinde muhakkak yetkili satıcıya (ürününüzü satın aldığınız kişi) tastik ettiriniz (Unvan kaşesi ve satış tarihi).
- Herhangi bir arıza durumunda Stilevs Yetkili Servisimize şahsen başvurunuz.
- Malın ayıplı olduğunun anlaşılması durumunda tüketici, 6502 sayılı Tüketicinin Korunması Hakkında Kanununun 11 inci maddesinde yer alan;
  - a. Sözleşmeden dönme,
  - b. Satış bedelinden indirim isteme,
  - c. Ücretsiz onarılmasını isteme,
  - d. Satılanın ayıpsız bir misli ile değiştirilmesini isteme,haklarından birini kullanabilir.
- Tüketici, garantiden doğan haklarının kullanılması ile ilgili olarak çıkabilecek uyuşmazlıklarda yerleşim yerinin bulunduğu veya tüketici işleminin yapıldığı yerdeki Tüketici Hakem Heyetine veya Tüketici Mahkemesine başvurabilir.
- Satıcı tarafından Garanti Belgesinin verilmemesi durumunda, tüketici Gümrük ve Ticaret Bakanlığı Tüketicinin Korunması ve Piyasa Gözetimi Genel Müdürlüğüne başvurabilir.

Cihazınızın yasal kullanım ömrü 7 yıldır.

### **İMALATÇI ve İTHALATÇI FİRMA:**

#### **EVS DIŞ TİC. A.Ş.**

Adres : Yakuplu Mah. Haramidere Cad. Target İş Merkezi, No:8/A-3, 34524, Beylikdüzü, İSTANBUL

Telefon : (0212) 876 75 78

Faks : (0212) 876 75 88

Menşei : TÜRKİYE



#### **AEEE Yönetmeliğine Uygundur.**

#### **AEEE**

Bu cihaz AEEE direktiflerine uygun olarak geri dönüşümü olan parçalardan oluştuğu için çöpe atılmaması gerekmektedir.

Lütfen, bu cihazın geri dönüşümünü sağlamak için en yakın toplama merkezine başvurunuz.





## **INSTRUCTIONS MANUAL**

Thank you for choosing our products. This instructions manual has been prepared for you to achieve complete satisfaction and maximum performance from your product.

### **IMPORTANT SAFEGUARDS**

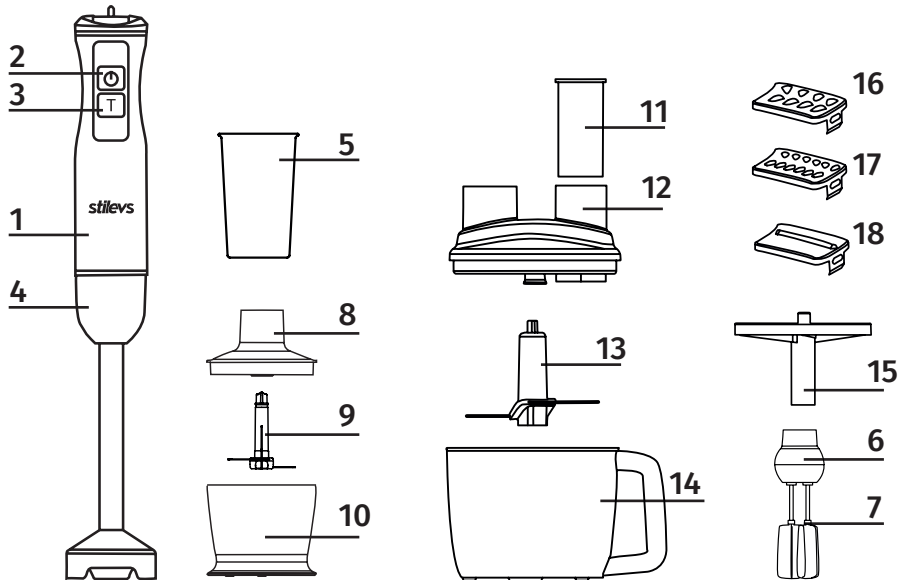
When using electrical appliances, basic safety precautions should always be followed, including the following:

- Before plugging into a socket, check whether your voltage corresponds to the rating label of the appliance.
- This appliance can be used by children aged from 8 years and above and persons with reduced physical, sensory or mental capabilities or lack of experience and knowledge if they have been given supervision or instruction concerning use of the appliance in a safe way and understand the hazards involved.
- Children shall not play with the appliance. Cleaning and user maintenance shall not be made by children without supervision.
- Read all instructions.
- Before using check that the voltage of wall outlet correspond to the one shown on the rating plate.
- Do not operate any appliance with a damaged cord or plug or after the appliance malfunctions, or is dropped or damaged in any manner. Return appliance to the nearest authorized service facility for examination, repair or electrical or mechanical adjustment.
- If the supply cord is damaged it must be replaced by the manufacturer or a authorized service agent or a qualified technician in order to avoid a hazard.
- Unplug from outlet when not in use, before putting on or taking off parts, and before cleaning.
- Do not let cord hang over edge of table or hot surface.
- Do not immerse upper part of blender into water as this would give rise to electric shock.
- Close supervision is necessary when your appliance is being used near children or infirm persons.
- Avoid contacting moving parts.
- Keep hands and utensils out of container while blending to reduce the risk of severe injury to persons or damage to the blender. A scraper may be used but must be used only when the blender is not running.
- The appliance cannot be used for chopping ice or blending hard and dry substance, otherwise the blade could be blunted.
- To reduce the risk of injury, never place cutting blade on base without first putting bowl properly in place.
- Be sure chopper lid is securely locked in place before operating appliance.
- The use of accessory not recommended by the manufacturer may cause injuries to persons.
- Do not operate the appliance for other than its intended use.
- This appliance is not intended for use by persons (including children) with reduced physical, sensory or mental capabilities, or lack of experience and knowledge, unless they have been given supervision or instruction concerning

use of the appliances by a person responsible for their safety.

- Children should be supervised to ensure that they do not play with the appliance.
- Do not use outdoors.
- Avoid to potential injury from misuse.
- Always disconnect the blender from the supply if it is left unattended and before assembling, disassembling or cleaning;
- Switch off the appliance and disconnect from supply before changing accessories or approaching parts that move in use.
- Care shall be taken when handling the sharp cutting blades, emptying the bowl and during cleaning.

## DESCRIPTIONS



### KENDO

1. Motor base
2. On/Off
3. Turbo function
4. Blender attachment
5. Beaker / Mixing cup

### KENDO PLUS

1. Motor base
2. On/Off
3. Turbo function
4. Blender attachment
5. Beaker / Mixing cup
6. Beater body
7. Beaters
8. Doğrayıcı dişli kutusu
9. Chopping blade
10. 500 ml chopping bowl

### KENDO PRO

1. Motor base
2. On/Off
3. Turbo function
4. Blender attachment
5. Beaker / Mixing cup
6. Beater body
7. Beaters
11. Pusher
12. Food processor cover
13. Chopping blade
14. Food processor container 1500 ml.
15. Grating/slicing holder disc
16. Grating blade 1
17. Grating blade 2
18. Slicing blade

## SPECIFICATIONS

|            |            |            |           |
|------------|------------|------------|-----------|
| Brand      | : Stilevs  | Stilevs    | Stilevs   |
| Model      | : Kendo    | Kendo Plus | Kendo Pro |
| Typ No.    | : EVS-2217 | EVS-2218   | EVS-2219  |
| Voltage    | : 230V ~   | 230V ~     | 230V ~    |
| Frequency  | : 50/60Hz. | 50/60Hz    | 50/60Hz   |
| Power      | : 1500W    | 1500W      | 1500W     |
| Protection | : Class II | Class II   | Class II  |

## USAGE

### How to use the hand blender

The hand blender is perfectly suited for preparing dips, sauces, soups, mayonnaise and baby food as well as for mixing and milkshakes.

- Assemble the blender stick on the motor unit until hear lock sound.
- Introduce the hand blender in the vessel. Then choose the desired speed press the switch On/Off or press the Turbo button for max power without choosing any speed level.
- Turn the blender stick off the motor unit after use. You can use the hand blender in the measuring beaker and just as well in any other vessel.
- Caution: The blade is very sharp!

### How to use the double beater ( for Kendo Plus and Kendo Pro)

Use the double beater accessories you can easily make the preparations such as omelet, mayonnaise, mixing whipping cream, sponge cakes, beating egg whites and ready-mix desserts.

- Mount the beater accessories firstly by pushing until it fits well in its place in order to use the beater accessories.
- Turn the beater adapter to the motor unit to mount without tightening too much.
- Place the double beaters in a vessel and then and press Normal Speed button or Turbo Speed to operate it.
- Use the double beater accessories for no longer than 1 minute.
- Turn the gear box off the motor unit after use. Then pull the double beaters out of the gear box.

### How to use the chopper bowl 500 ml (Only for Kendo Plus)

- Chopper is perfectly suited for hard food, such as chopping meat, cheese, onion, herbs, garlic, carrots, walnuts, almonds, prunes etc.
- Don't chop extremely hard food, such as ice cubes, nutmeg, coffee beans and grains.
- The blade is very sharp! Always hold it by the upper plastic part.
- Place the blade on the center pin of the chopper bowl. Press down the blade and lock bowl. Always place the chopper bowl on the anti-slip base.
- Place the food in the chopper bowl.
- Place the chopping bowl lid on the chopper bowl.
- Assemble the motor base and turn the motor unit on the chopping bowl lid until it locks.
- Press the switch to operate the chopper. During processing, hold the motor unit with on hand and the chopper bowl the other.
- After use, turn the motor unit off the chopping bowl lid.

- Then remove the chopping bowl lid. Carefully take out the blade.
- Remove the processed food from the chopper bowl.

### **How to use the food processor 1500 ml (Only for Kendo Pro)**

#### **Chopping:**

Suitable for chopping meat, vegetables, herbs, bread, biscuits and nuts.

Do not try to chop hard food such as coffee beans, ice cubes, chocolate ounces, etc. the blades might be damaged.

- Place the food processor container on a countertop or a table, so that the surface is clean and stable.
- Place the chopping blade and the shaft in the centre of the food processor container.
- Place the ingredients inside the food processor container or in the hopper, depending on how it is going to be used. Do not exceed the Max mark
- Place the food processor container's lid in place and make sure it is correctly aligned and locked into place. Install the motor base to the food processor.
- Plug the device to power supply.
- Choose the speed using the speed-control dial.
- Press the power button to turn the appliance on and starting operating.
- Introduce the food through the hopper using the pusher. Do not place your fingers nor any other objects inside the hopper. Use only the provided pusher.
- When the food processor has finished, turn the motor off by releasing the power button and unplug the device.
- Disassemble the handle from the gearbox and remove the container's lid.
- Do not operate the blender when the food processor container is empty.
- Cut the food into uniform-sized pieces to ensure quicker, even and more consistent results.
- The blender cuts and blends foods and liquids rapidly, so they are easier to process. Do not forget to check on the food during operation.

#### **How to use grating and slicing:**

- Place the robot bowl on a flat and smooth surface, and then place the drive shaft to the shaft in the center of the bowl.
- There are 3 different blades of the disk for grating and slicing function. According to your requirement place grating or slicing blade on the disk, than place the disk on the shaft.
- If the grating/slicing disk stands even and does not moves when pressed from upside it means that the disk is locked.
- Place the blender body by the aligning the position on the blender body to the place on the cover. Then turn it clockwise until you hear the click sound.
- Insert the plug and turn on the product.

**WARNING:** For your own safety, put the ingredients into to bowl with using the pusher.

### **CLEANING**

- Unplug the appliance and remove the detachable stem.  
**Note:** Do not immerse the detachable stem of the blender in water because overtime the lubrication on the bearings may wash away.
- Wash the detachable stem under running water, without the use of abrasive cleaner or detergents. After finishing cleaning the detachable stem, place it upright so that any water which may have got in, can drain out. The stem is

dishwashing safe component.

- Wash the cup, bowl, beater and blade in warm soapy water. The bowl and the beater are not recommended to place in dishwashing machine as the plastic component deteriorates through prolonged use of dishwasher cleaning.
  - Wipe the motor unit with a damp cloth. Never immerse it in water for cleaning as a electric shock may occur.
  - Dry thoroughly.
- Caution:** Blades are very sharp, handle with care.
- Reassemble the blender shaft to motor unit then place it upright in wall bracket or hang it up for saving space.



#### Complies with AEEE Regulation

##### AEEE

This marking indicates that this product should not be disposed with other household wastes throughout the EU. To prevent possible harm to the environment or human health from uncontrolled waste disposal, recycle it responsibly to promote the sustainable reuse of material resources. To return your used device, please use the return and collection systems or contact the retailer where the product was purchased. They can take this product for environmental safe recycling.



# Y E T K İ L İ S E R V İ S L İ S T E S İ

|           |              |                     |   |                |
|-----------|--------------|---------------------|---|----------------|
| ADANA     | CEYHAN       | DEMİR TEKNİK        | BUYUKKIRIM MAH. 4.SOK NO:8/A                                | (322) 613 1777 |
| ADANA     | FEVZİPAŞA    | LİDER ELEKTRONİK    | 48043 SOK. NO:18 FEVZİPAŞA                                  | (329) 421 6063 |
| ADANA     | KOZAN        | KAYA ELEKTRİK       | ŞEVKİYE MAH. ADANA CAD. NO:63/B KOZAN                       | (534) 378 7009 |
| ADANA     | MERKEZ       | DÜZOVA ELK          | SÜMER MAH. BÜLENT ANGIN BULVARI MERİH APT. ALTI NO.65/D     | (322) 227 2266 |
| ADANA     | SEYHAN       | DÜZOVA ELK          | KÜÇÜK SAAT MEYDANI HİLAL İŞ MERKEZİ NO:32                   | (322) 363 6787 |
| ADANA     | SEYHAN       | ŞAHİN ELEKTRONİK    | HUZUREVLERİ MH. ALPARSLAN TÜRKİŞ BLV. ŞAHİN APT. NO:357/C   | (322) 2390790  |
| ADANA     | YÜREĞİR      | EYMEN TEKNİK        | SELAHATTİN EYYUBİ MAH. 3844 SK NO 6 İÇ KAPI NO 8            | (322) 3294949  |
| ADANA     | YÜREĞİR      | EYÜP AŞIKAR         | BAŞAK MAH ÇUKUROVA CAD NO:187 / C                           | (322) 3249221  |
| ADIYAMAN  | BESNİ        | ÖNCEL SOĞUTMA       | ÇATI MAH. BADEM SOK. NO:20                                  | (416) 3183200  |
| ADIYAMAN  | GÖLBAŞI      | ÖZBAY SOĞUTMA       | YENİ MAH NAMIK KEMAL CAD NO:54                              | (416) 7819810  |
| ADIYAMAN  | GÖLBAŞI      | EFEBEY TEKNİK       | YENİ MAH. NAMIK KEMAL CAD 63 D GÖLBAŞI/ADIYAMAN             | (416) 7819909  |
| ADIYAMAN  | KAHTA        | EGE SOĞUTMA         | KARŞIYAKA MAHALLESİ M.AKİF CAD NO 87                        | (416) 7259560  |
| AFYON     | ÇAY          | ÇİMEN ELEKTRİK      | ŞİRİNEVLER MAH. İNÖNÜ CAD. NO:156                           | (272) 6326991  |
| AFYON     | DİNAR        | TEKNO TEKNİK        | BAĞLAR MAH. SULU SOK.13 2 DİNAR                             | (542) 8531803  |
| AFYON     | MERKEZ       | KÜÇÜKGEDİK SOĞUTMA  | MARULCU MAH. ERDİNÇ ŞATIRER SOK NO:7 A AFYON                | (272) 2121243  |
| AFYON     | MERKEZ       | SILA TEKNİK         | MARULCU MAH.HAVUÇÇU ÇEŞMESİ SK. 20 A A MERKEZ               | (272) 2141490  |
| AFYON     | SANDIKLI     | ÖZGÜR ELEKTRİK      | SANDIKLI ÇAY MAH MESCİT SOK NO:13                           | (272) 5151357  |
| AGRI      | DOGUBEYAZIT  | YILDIZ ELEKTRONİK   | ULUYOL MAH AKASYA SOK NO :19                                | (322) 2390790  |
| AGRI      | MERKEZ       | BERŞAN SOĞUTMA      | ESKİ CAMI YANI YOK MERKEZ /AĞRI                             | (472) 3122584  |
| AGRI      | MERKEZ       | YILDIZ TEKNİK       | LEYLEKPINAR MAH 1702 SOK. NO:14                             | (472) 2154041  |
| AGRI      | PATNOS       | CIHAN TEKNİK        | YENİ MAH.14 NİSAN CAD 8-2 PATNOS/AĞRI                       | (536) 9584556  |
| AKSARAY   | MERKEZ       | KOÇAK ELEKTRONİK    | TAŞPAZAR MAH. 869/ ŞEHİT HALİL UĞUR SK. ÇAĞLAYAN APT 9/1    | (382) 2127599  |
| AMASYA    | GÜMÜŞHACIKÖY | ÇÖZÜM TEKNİK        | CUMARA MAH ZÜBEYDE HANIM BULV NO:16                         | (358) 7172314  |
| AMASYA    | MERKEZ       | YİĞİT TEKNİK        | YUZEVLER MAH TORUMTAY SOK NO:31/A                           | (358) 2127073  |
| AMASYA    | MERZİFON     | UYUM TEKNİK         | CAMİCEDİT MH. MÜFTÜLÜK CD. NO:14/B                          | (358) 5140844  |
| AMASYA    | SULUOVA      | ASYA TEKNİK         | YENİ MAH. ATATÜRK BULVARI 4 NO:75 Z01/SULUOVA               | (358) 4170222  |
| ANKARA    | BALGAT       | ÇAĞRI TEKNİK        | OĞUZLAR MAH BARIŞ MANÇO CAD (ESKİ 2.CAD ) 27 / B            | (312) 2866960  |
| ANKARA    | BEYPAZARI    | DOĞAN TEKNİK        | KAYHAN GUVEN CAD NO:22/C                                    | (312) 7628919  |
| ANKARA    | CEBECİ       | SOLMAZ ELEKTRİK     | YARGIÇ SOK NO:1/F CEBECİ                                    | (312) 5630829  |
| ANKARA    | ÇANKAYA      | ÇÖZÜM TEKNİK        | EMEK MAH. VELİ NEJDET ARIĞ CAD. NO:17/C ÇANKAYA/ANKARA      | (312) 2154808  |
| ANKARA    | ÇUBUK        | MERT TEKNİK         | CUMHURİYET MAHALLESİ SAMİ EFENDİ SOKAK 10/D                 | (312) 8379945  |
| ANKARA    | ERYAMAN      | DURU TEKNİK         | GÜZEL KENT MAH 7.CAD GALAXY AVM NO:16/53                    | (312) 2835610  |
| ANKARA    | ETİMESGÜT    | OMAÇ TEKNİK         | İSTASYON MAH TUZUN SOK NO:34/B                              | (312) 2453611  |
| ANKARA    | GÖLBAŞI      | DİNÇERLER TEKNİK    | SEYMENLER MH KARANFİL CAD NO:62                             | (312) 4841501  |
| ANKARA    | KAZAN        | İSO TEKNİK          | ATATURK MH 29 MAYIS CD SITKI APT 86/B                       | (312) 8141700  |
| ANKARA    | KEÇİÖREN     | AKYOL ELK           | YAKACIK MAH. ÇEKİRGE CAD. NO:46/A                           | (312) 3612323  |
| ANKARA    | KIZILCAHAMAM | ACAR ELEKTRONİK     | SONEL SOK NO:10/A   | (312) 7360499  |
| ANKARA    | MAMAK        | AKAY ELEKTRONİK     | BALKIRAZ MAH KAŞIF HOCA SOKAK 56 A                          | (312) 3670727  |
| ANKARA    | POLATLI      | TUNÇ TEKNİK         | CUMHURİYET MAH., ALTAY CAD. NO:31/A                         | (312) 6233109  |
| ANKARA    | PURSAKLAR    | MERKEZ ELEKTRONİK   | FATİH MAH.YUNUS EMRE CAD. KANARYA SOK. NO6/D                | (312) 3283006  |
| ANKARA    | SİNCAN       | ARSLAN ELEKTRİK     | İSTASYON MH. BOSNA CD. NO: 30/B                             | (312) 2693505  |
| ANKARA    | ULUS         | UYGUN ELEKTRONİK    | POSTA CAD ÖNCEL İŞ HANI NO:24/51                            | (312) 3242512  |
| ANKARA    | YENİMAHALLE  | KARAKAYA TEKNİK     | DEMETEVLER 405.CAD (ESKİ 4.CAD) NO:58/A-B                   | (312) 3457210  |
| ANKARA    | YENİKENT     | BEYAZ EŞYA          | 29 EKİM MAH 789 SOK NO:7/B                                  | (312) 2772233  |
| ANTALYA   | ALANYA       | ARAS TEKNİK         | ŞEKERHANE MAHALLESİ YAYLA YOLU CADDESİ ÇİNAL SOKAK NO:4/1   | (242) 5112829  |
| ANTALYA   | GAZİPAŞA     | BİLAL TEKNİK        | İSTİKLAL MAH TERMİNAL SOK NO:13/A                           | (242) 5724458  |
| ANTALYA   | KAS          | KAŞ TEKNİK          | ANDIFLI MAH. ÇUKURBAĞLILAR-1 SK. NO: 2 İÇ KAPI NO: F        | (242) 8361195  |
| ANTALYA   | KORKUTELİ    | İNANÇ TEKNİK        | KİREMITLİ MH 849 SOK NO:10/C KORKUTELİ                      | (242) 6433060  |
| ANTALYA   | KUMLUCA      | USLU ELEKTRONİK     | KARŞIYAKA MAH. ADNAN MENDERES BULVARI YILDIZLAR PASAJI ALTI | (242) 8878878  |
| ANTALYA   | MANAVGAT     | OĞUZ TEKNİK         | A.HİŞAR.MAH.4605.SOK.NO.9                                   | (242) 7461443  |
| ANTALYA   | MURATPAŞA    | AKAY TEKNİK         | VARLIK MAH. 193. SOK. NO:4,                                 | (242) 2431621  |
| ANTALYA   | MURATPAŞA    | EKN İSITMA SOĞ      | KIZILSARAY MAH. DOLAPLİDERE CAD. FETHİ ŞEKERCİ APT. NO:36/D | (242) 2474442  |
| ANTALYA   | SERİK        | YE-KA TEKNİK        | ORTA MAH 1061 NOLU SOK NO/12                                | (553) 6288997  |
| AYDIN     | KUSADASI     | PARS ELEKTRONİK     | CAMİKEBİR MAH. HACIOSMANOĞLU SOKAK 7A/KUSADASI              | (256) 6130878  |
| AYDIN     | MERKEZ       | HİZEL SERVİS        | KURTULUŞ MAH.2018 SOK.NO:2/B                                | (256) 2253269  |
| AYDIN     | MERKEZ       | TEKNİK ELEKTRONİK   | CUMA MH EGEMENLİK BULV NO 93/D                              | (256) 2112612  |
| AYDIN     | NAZİLLİ      | AYDOĞAN SOĞUTMA     | TURAN MAHALLESİ ZİYA GÖKALP CAD. NO:81/B                    | (256) 3133797  |
| AYDIN     | NAZİLLİ      | MADRAN SOĞUTMA      | TURAN MAH. 348 SK. 11 C                                     | (256) 3151705  |
| AYDIN     | SÖKE         | KARADAĞ ELEKTRONİK  | KEMALPAŞA ALKAN SK. NO:9/00 / SÖKE                          | (507) 2151217  |
| BALIKESİR | BANDIRMA     | GÜRKAN TİCARET      | PAŞA BAYIRI MAH MEHMETÇİK CAD 9/1 BANDIRMA                  | (266) 7144410  |
| BALIKESİR | EDREMİT      | EMİN TEKNİK         | CAMİVAŞAT MAH.22 SOK. NO:3 / EDREMİT                        | (533) 2952788  |
| BALIKESİR | GÖNEN        | UZMAN TEKNİK        | MALKOÇ MAH/SEMT TOPÇU SK. NO: 7 A İÇ KAPI NO: A             | (266) 7626494  |
| BALIKESİR | KARESİ       | KALE ELEKTRİK       | DUMLUPINAR MH. BALIKAVDAN SK. BARUTÇU İŞH. NO:15/E          | (266) 2415333  |
| BARTIN    | MERKEZ       | NETSES ELEKTRONİK   | ORTA MAH. DEMİRCİLER SK. NO: 44 İÇ KAPI NO: 3               | (378) 2273492  |
| BATMAN    | MERKEZ       | ŞAHİNLER ELEKTRONİK | MEYDAN MAH. CUMHURİYET CAD. NO:18                           | (488) 2131702  |
| BİLECİK   | MERKEZ       | DINDAR ELEKTRONİK   | GAZİPAŞA MAH. DAĞIŞTANLI SOK. NO:7 / MERKEZ                 | (228) 2126770  |
| BİNGÖL    | MERKEZ       | UZAY ELEKTRONİK     | İNÖNÜ KÜLTÜR YOK MERKEZ/ BİNGÖL                             | (426) 2143053  |
| BİNGÖL    | MERKEZ       | YILDIZ TEKNİK       | İNÖNÜ CD.NO11/B   | (426) 2146969  |
| BİTLİS    | ADILCEVAZ    | UMUT SOĞUTMA        | ÇAYIR MAH ALDAGLAR SOK NO:1/1                               | (535) 6367421  |
| BİTLİS    | MERKEZ       | DİZAYN ELEK         | HÜSREV PAŞA MAH.1234 SK. A-7 24 J                           | (434) 2267443  |
| BİTLİS    | TATVAN       | YAREN ELEKTRİK      | AYDINLAR MAH. ESKİ RENO SERVİSİ ARKASI YAŞAR APT. ALTI NO:4 | (434) 8273335  |
| BOLU      | GEREDE       | ÇOŞKUN ELEKTRİK     | SEVİLLER MAH. SAKARYA CAD. NO: 27/GEREDE                    | (374) 3112232  |
| BOLU      | GEREDE       | ENES TEKNİK         | SEVİLLER MAHALLESİ BOÇURGATOĞLU SOK NO:1                    | (374) 3114243  |

# Y E T K İ L İ S E R V İ S L İ S T E S İ

|            |            |                      |  |               |
|------------|------------|----------------------|--|---------------|
| BOLU       | MERKEZ     | KOÇ TEKNİK           | BAHÇELİEVLER MAH. LEYLAĞI SOK YORULMAZ APARTMANI 23 A          | (374) 2182317 |
| BURDUR     | BUCAK      | YİĞİTLER ELEKTRİK    | PAZAR MAH. OKULLAR CAD NO:10                                   | (248) 3257737 |
| BURDUR     | MERKEZ     | METALAY TEKNİK       | KONAK MAH KALEKAPI CD NO:39                                    | (248) 2124033 |
| BURSA      | GEMLİK     | AÇIL TV              | BALIKPAZARI MAH. ATATÜRK KORDONU BLV. NO: 62                   | (224) 5147120 |
| BURSA      | GÜRSU      | GÜNGÖR TEKNİK        | ZAFER MAH. HASAN PAŞA CAD. YILŞAN G BLOK NO:10/ B GÜRSU        | (224) 3714181 |
| BURSA      | İNEGÖL     | DOĞUŞ TEKNİK         | HAMİDİYE MAH.PARK CD.107/B                                     | (224) 7770021 |
| BURSA      | İNEGÖL     | DOKTORU TEKNİK       | HAMİDİYE MAH. BARIŞ SK. NO: 36 İÇ KAPI NO: 1                   | (544) 5758190 |
| BURSA      | İZNİK      | ŞUA TEKNİK           | BEYLER MAH DERMAN SOK NO:1/C                                   | (224) 5753999 |
| BURSA      | KARACABEY  | UZMAN TEKNİK         | SIRABADEMLER MAH. 14 EYLÜL CAD. NO:93/B                        | (224) 6764147 |
| BURSA      | MERKEZ     | ELEKTROTEKNİK        | ŞEHREKÜSTÜ MAH.1.YURDAKUL SOK.NO:3                             | (224) 2213225 |
| BURSA      | M.K.PAŞA   | OKUR TEKNİK          | HAMZA BEY MAH. ŞEHİT ZEKİ GÖKGÖZ SOK. NO:24 / C                | (224) 6120688 |
| BURSA      | M.K.PAŞA   | GLOBAL ELEKTRİK      | ŞEYMUFTU MAH. İSMAİL HAKKIN ŞENPAMUKÇU CAD NO:4 B              | (224) 6140436 |
| BURSA      | ORHANGAZI  | ERCEYLAN ELEKTRONİK  | ARAPZADE MAH.SELVİLİ SOKAK NO:23                               | (224) 5730704 |
| BURSA      | OSMANGAZI  | KÜRE TEKNİK          | İSTİKLAL MAH ATILLA CAD NO:40                                  | (224) 2479911 |
| BURSA      | OSMANGAZI  | ÜSTÜN KLİMA          | HOCA HASAN MAH 12. ÇİÇEK SOK NO:20 / A                         | (224) 8880036 |
| BURSA      | YENİSEHIR  | DURGUT TEKNİK        | ÇAYIR SOK. NO:23   | (224) 7734404 |
| BURSA      | YILDIRIM   | HÜNERLİ TEKNİK       | MİLLET MAH.2.VATAN CAD.B-BLOK NO:221/A                         | (224) 3614342 |
| ÇANAKKALE  | BİGA       | PEGAİ ELEKTRONİK     | İSTİKLAL MAHALLESİ MUSTAFA AKSEKİLİ SOKAK NO: 28/2             | (544) 4561207 |
| ÇANAKKALE  | MERKEZ     | PEKER ELKT           | KEMAL PAŞA MH. MERSİN DEDE SOK. NO:13/A                        | (286) 2179490 |
| ÇANKIRI    | MERKEZ     | ERTUNÇ ELEKTRİK      | BUĞDAY PAZARI MAH.ÇİMEN SOK.B BLOK NO:2 MERKEZ                 | (376) 2128818 |
| ÇANKIRI    | MERKEZ     | YENİCE TEKNİK        | MİMAR SİNAN MAH. NECATİ ASIM USLU CAD. 25 A A                  | (376) 2129218 |
| ÇORUM      | İSKİLİP    | HUZUR ELEKTRİK       | KALEBOĞAZI MAH. MANİFATURACI CAD. NO:12/A                      | (364) 5113102 |
| ÇORUM      | MERKEZ     | GİRNE ELEKTRİK       | ÇEPNİ MH. H.OSMAN BEY SK. ÖZKADER APT.NO:10/C                  | (364) 2131780 |
| ÇORUM      | MERKEZ     | SİSTEM TEKNİK        | YENİ YOL MH. GAZİ 14.SOK NO:6/B                                | (532) 5838462 |
| ÇORUM      | OSMANCIK   | TEKNİK SOĞUTMA       | CUMHURİYET MAH. ATATÜRK CAD. 33/1                              | (542) 7647708 |
| ÇORUM      | SUNGURLU   | GÜNDÜZ BEYAZ EŞYA    | SUNGUROĞLU MAH. RECEP TAYYIP ERDOĞAN CAD. NO:68                | (364) 3113113 |
| DENİZLİ    | ACIPAYAM   | YILDIRIM SOĞUTMA     | AŞAĞI MH. FARUK DEMİRÖZ CD. FATİH ERKEK TALEBE YURDU 24 1      | (555) 8000947 |
| DENİZLİ    | MERKEZ     | TOPRAKÇI TEKNİK      | TOPRAKLIK MAH. 619 SK. NO: 56 A PAMUKKALE                      | (258) 2637662 |
| DENİZLİ    | SARAYKÖY   | HANÇER ELEKTRONİK    | TURAN MAH BULDAN CD NO:3 SARAYKÖY                              | (532) 4154514 |
| DENİZLİ    | TAVAS      | KINLI ELEKTRİK       | ORTA MAHALLE KABRİSTAN CAD NO:26                               | (258) 6133426 |
| DIYARBAKIR | ERGANİ     | SERVET ELEKTRONİK    | FEVZİ ÇAKMAK MAH ASLI SOK NO:4 B                               | (412) 6115787 |
| DIYARBAKIR | SİLVAN     | DİJİTAL ELEKTRONİK   | KALE MAH.SAMİ SEÇKİN CAD. 3/B SİLVAN                           | (412) 7114414 |
| DIYARBAKIR | YENİSEHIR  | BARİŞ TEKNİK         | KOOPARATİF MH AKKOYUNLU CD 1. GECİT NO:8/B OFİS                | (412) 2516457 |
| DÜZCE      | MERKEZ     | SEZER SOĞUTMA        | ÇAY MAH. AYDINPINAR CAD X 4K                                   | (380) 5266644 |
| EDİRNE     | HAVSA      | ERCAN TEKNİK         | VAROŞ MAH. ŞEHİT AYHAN ORAK SK. NO:8/A                         | (284) 3362626 |
| EDİRNE     | KEŞAN      | BOZKURT ELEKTRONİK   | AŞAĞI ZAFER MAH ANAFARTALAR CAD NO:27/16                       | (284) 7152561 |
| EDİRNE     | MERKEZ     | MAKUL TEKNİK         | TALATPAŞA MAH. SARAÇLAR CAD. 2.VAKIF İŞ HANI GİRİŞİ NO:1       | (284) 2250182 |
| EDİRNE     | UZUNKÖPRÜ  | ARDA ELEKTRONİK      | RİZAEFFENDİ MAH. BEZİRCİ SK. 11 A                              | (284) 5139955 |
| ELAZIG     | KOVCANILAR | DÜZGÜN TEKNİK        | BAGLAR MAH. PALU YOLU 1  | (553) 7856223 |
| ELAZIG     | MERKEZ     | YILMAZ BOBİNAJ       | RİZAYİE MAH. ERTUĞRUL SOK. NO:43/B                             | (424) 2332592 |
| ERZİNCAN   | MERKEZ     | TEKNİK İŞ ELEKTRİK   | KIZILAY İŞHANI NO:14   | (446) 2234999 |
| ERZURUM    | MERKEZ     | ALEYNA TEKNİK        | NARMANLI MAH. TEBRİZKAPI CAD. NO:19                            | (532) 1791254 |
| EŞKİSEHIR  | MERKEZ     | PRESTİJ ELEKTRONİK   | YENİ MAH SİVRİHİSAR CAD NO:94 /C                               | (222) 2300364 |
| GAZİANTEP  | İSLAHİYE   | NEŞE TİCARET         | CUMHURİYET MAH. HAKKI DEMİREL CAD. NO:8                        | (342) 8625500 |
| GAZİANTEP  | NIZIP      | ÇAPAN TEKNİK         | CUMHURİYET MH MERMER SOK N.33/A                                | (342) 5183796 |
| GAZİANTEP  | NURDAGI    | EKNİK SOĞUTMA        | YAVUZ SELİM MH. GAZİLER CD. NO:22                              | (342) 6175241 |
| GAZİANTEP  | SAHINBEY   | NİKEL ELEKTRONİK     | ŞEHİTLER CADDESİ NO:92/ B                                      | (342) 2303834 |
| GAZİANTEP  | ŞEHİTKAMİL | M.ERCAN SERVİS       | SARIGÜLLÜK MAH. KILIÇ ALI CAD. NO: 10/A                        | (342) 3387476 |
| GİRESUN    | MERKEZ     | GÜNEŞ TEKNİK         | HACI SİYAM FATİH CAD. NO:57 KARAAHMET OĞLU PSJ                 | (454) 2166096 |
| HAKKARI    | MERKEZ     | HAKAN TEKNİK         | ÇEVRE YOLU ÜÇKARDEŞLER GIDA YANI SIVACI APT. NO.84/B           | (438) 2117303 |
| HAKKARI    | ŞEMDİNLİ   | GÜL-PA TEKNİK        | DİZE MAH. HACI ALAATTIN KESİCİ SOKAK FIRTINA APT. KARŞISI NO:3 | (438) 3517676 |
| HATAY      | ANTAKYA    | ALKAN TEKNİK         | SÜMERLER MAH.HARBİYE CAD.MÜGE APT ALTI NO:72                   | (326) 2231125 |
| HATAY      | ANTAKYA    | DOLAPÇIOĞLU          | ULU CAMİ CİVARI MARANGOZ ÇARŞISI NO: 37                        | (326) 2157121 |
| HATAY      | DÖRTYOL    | ÇOŞKUN TARIM         | SANAYİ MAH. TELLİ SK. NO:13                                    | (542) 3857242 |
| HATAY      | ERZİN      | YELİZ İSİTMA SOĞUTMA | İSTİKLAL MAH TALAT PAŞA SOKAK NO:1                             | (326) 6814832 |
| HATAY      | ISKENDERUN | ŞIK SOĞUTMA          | DUMLUPINAR MAH ULUCAMII CAD NO:35 /C                           | (326) 6153429 |
| HATAY      | ISKENDERUN | UTKU ELEKTRİK        | KURTULUŞ MAH. ŞEHİT J. ÇVŞ. ALİ GÜL CAD. NO:7 A İÇ KAPI NO:1   | (326) 6145515 |
| HATAY      | KIRIKHAN   | BAŞKARLAR TEKNİK     | BARBAROS MAH ŞEHİT ER ERDOĞAN KARAOĞLU CAD NO:141/C-1          | (326) 3454338 |
| HATAY      | PAYAS      | HUZUR ELEKTRONİK     | KÜRTÜL MAH. PARK SOKAK NO: 21/1                                | (326) 7554470 |
| HATAY      | REYHANLI   | ÖZİŞ SOĞUTMA         | TAYFUR SÖKMEN CAD NO:26/B                                      | (326) 4132122 |
| HATAY      | SAMANDAĞ   | EGE SOĞUTMA          | CUMHURİYET MAH. DEVRİM SK. 3                                   | (326) 5127467 |
| İÇEL       | ANAMUR     | ÇELİK ELEKTRONİK     | SAGLIK MH.M.FEVZİ ÇAKMAK CD. NO:35/A                           | (324) 8148590 |
| İÇEL       | ERDEMLİ    | ERDEMLİ TEKNİK       | 2.PLAJ YOLU MİLLİ EGEMENLIK SOK 30 /A                          | (324) 5154345 |
| İÇEL       | MERKEZ     | TERMİK ELEKTRİK      | ÇAKMAK CAD NO:31/C   | (324) 2317464 |
| İÇEL       | MEZİTLİ    | AKNİSAN SOĞUTMA      | GMK BULY FATİH MAH 30018 NOLU SOK. CİHAN VE MELAS APT ALTI     | (324) 3596434 |
| İÇEL       | SILIFKE    | EKSEN SOĞUTMA        | GÖKSU MAH. YAVUZ SULTAN SELİM SOK. NO:8/B                      | (324) 7151102 |
| İÇEL       | TARSUS     | TEKNİK İŞ ELEKTRİK   | ATATÜRK CAD. UĞUR İŞHANI NO:1                                  | (324) 6242797 |
| İÇEL       | YENİSEHIR  | ABC TEKNİK           | GÜVENEVLER 1911 NOLU SK. NO:6                                  | (324) 3294442 |
| İĞDIR      | MERKEZ     | YAREN TEKNİK         | BAĞÇILAR MAH. GÜLALİ SK. NO 31-33 B                            | (476) 2262048 |
| İSPARTA    | MERKEZ     | DİZAYN ELEKTRONİK    | HİZİRBEY MAH. 1509 SK. 40 1 MERKEZ/İSPARTA                     | (246) 2182327 |
| İSPARTA    | YALVAÇ     | ÜVEN TEKNİK          | PAZAR AŞAĞI MAH. TURGUT ÖZAL BULVARI 24 E                      | (246) 4412404 |
| İSTANBUL   | 1.LEVENT   | ARSLAN ELEK          | NİSPETİYE CAD PEKER SOK NO:28                                  | (212) 2695960 |
| İSTANBUL   | ALİBEYKÖY  | EFE TEKNİK SERVİS    | YEŞİLPINAR MAH. ÇİÇEKSUYU CAD. NO:96/A                         | (212) 6498481 |



# Y E T K İ L İ S E R V İ S L İ S T E S İ

|           |                |   |   |               |
|-----------|----------------|---|---|---------------|
| İSTANBUL  | ARNAVUTKÖY     | KALENDER ELEK                                     | ARNAVUTKÖY MERKEZ MAH. SUNGUR SOK NO 10 A                     | (212) 5975747 |
| İSTANBUL  | ATAŞEHİR       | GÜVEN TEKNİK                                      | İÇERENKÖY MAH. MEHTAPLI SK 9A                                 | (216) 3857070 |
| İSTANBUL  | AVCILAR        | YAZICI ELEKTRİK                                   | AHMET TAMER KISLALI CAD. NO:10/C                              | (212) 5917556 |
| İSTANBUL  | BAGCILAR       | MEHEL TEKNİK                                      | YILDIZTEPE MAH. 571. SK. 7 B BAĞCILAR/ İSTANBUL               | (212) 4369898 |
| İSTANBUL  | BAGCILAR       | SUNGUR TEKNİK                                     | MERKEZ MAH.683 SOK.NO:7/A BAĞCILAR                            | (212) 4616570 |
| İSTANBUL  | BAĞCILAR       | EREN TEKNİK                                       | HÜRRİYET MAH. MORMENEKŞE SOK. NO:11/A / BAĞCILAR              | (212) 6513584 |
| İSTANBUL  | BAHÇELİEVLER   | KARDEŞLER ELEK.                                   | ŞİRİNEVLER MAH MEHMET AKİF ERSOY CAD NO:20/A                  | (212) 6544892 |
| İSTANBUL  | BAHÇELİEVLER   | SEFA SOĞUTMA                                      | SİYAVUŞPAŞA MAH. KAKTÜS SOKAK NO 18 BAHÇELİEVLER              | (212) 5048550 |
| İSTANBUL  | BAKIRKÖY       | HAK SOĞUTMA                                       | KARTALTEPE BEŞ SOK. 11/A                                      | (212) 5423535 |
| İSTANBUL  | BAYRAMPAŞA     | AS UYDU ELEKTRİK                                  | KARTALTEPE M. ÜRGÜPLÜ CAD. 57 A                               | (544) 8350728 |
| İSTANBUL  | BEYLİKDÜZÜ     | ASEM  | GÜRPINAR MAH ÖYKÜ SOKAK YAPI NO:17 İÇ KAPI NO:17 BEYLİKDÜZÜ   | (212) 8530590 |
| İSTANBUL  | BEYLİKDÜZÜ     | ELİT TEKNİK                                       | KAVAKLI MH. KOÇ SK. FERAH EVLER KAVAKLI SİT. A BLOK NO:2 D:10 | (212) 8521063 |
| İSTANBUL  | BEYLİKDÜZÜ     | YÜCESAN TEKNİK                                    | PİRİRİS MAH 2059 SOK NO:8 A DİKKAN 4 BEYLİKDÜZÜ               | (212) 8530590 |
| İSTANBUL  | BÜYÜKÇEKMECE   | ÜMİT BALCI  | 19 MAYISMAH.KAMER SOK.NO:13/A                                 | (212) 2367484 |
| İSTANBUL  | ÇEKMEKÖY       | AY TEKNİK   | MEHMET AKİF MAH. UHUT SOK 6 A 1                               | (216) 6400759 |
| İSTANBUL  | ESENLER        | NASİP ELEKTRİK                                    | TURGUT REİS MAH CENGİZ TOPEL CAD 446. SOK NO:5                | (212) 6280870 |
| İSTANBUL  | ESENYURT       | ÜNAL KARDEŞLER                                    | MERKEZ M.DOĞAN ARASLI BULVARI 1114 SK. 4 ESENYURT             | (212) 6201173 |
| İSTANBUL  | FATİH          | SOYLU TEKNİK                                      | HIRKAYI ŞERİF MH ESKİ ALİ PAŞA CAD. NO:26                     | (212) 5319494 |
| İSTANBUL  | GAZİOSMANPAŞA  | HOCADOĞLU   | BAGLARBAŞI MAH. KÜÇÜKKÖY CAD 36 B GAZİOSMANPAŞA/İSTANBUL      | (212) 5784354 |
| İSTANBUL  | GAZİOSMANPAŞA  | ÖMÜR TEKNİK                                       | HÜRRİYET MH. 256 SK. NO:11/B (MAVİ ÇARŞI SOKAĞI) BEŞÜZEVLER   | (212) 4179797 |
| İSTANBUL  | GÜLTEPE        | HİLAL ELEKTRİK                                    | ORTABAYIR MAHALLESİ SİVAS SOKAK NO:7/C                        | (212) 2780341 |
| İSTANBUL  | İHLAMURKUYU    | ECER TEKNİK                                       | DOGANEVLER CAD SORAN SOK NO:3                                 | (216) 3658277 |
| İSTANBUL  | İÇERENKÖY      | UYSAK TEKNİK                                      | KARSLI AHMET CAD. SELÇUKLU CAMİ SOKAK NO:2/2 İÇERENKÖY        | (216) 5740329 |
| İSTANBUL  | İKİTELLİ       | TEKNİK SERVİS                                     | ATATÜRK MH. İKİTELLİ CD. İŞÇİ SK. NO:4/A                      | (212) 4710476 |
| İSTANBUL  | İSTOÇ          | ÜNAL ELEKTRİK                                     | 25 ADA NO:111   | (212) 6590216 |
| İSTANBUL  | KADIKÖY        | AKYILDIZ TEKNİK                                   | EĞİİM MAH SİGORTA VELERİ ÇAMLIK APT NO:8/A                    | (216) 5453390 |
| İSTANBUL  | KADIKÖY        | KUTLU ELEKTRİK                                    | CADDEBOSTAN, PLAJ YOLU NO:13                                  | (216) 3565340 |
| İSTANBUL  | KARTAL         | İLERİ TEKNİK                                      | PETROL İŞ MAH BAHADIR SOK NO:12/A                             | (216) 4737374 |
| İSTANBUL  | KAVIŞDAĞI      | ÇOBANOĞLU ELEKTRİK                                | KAVIŞDAĞI MAH AKYAZI CAD NO:6                                 | (216) 3646551 |
| İSTANBUL  | KURTKÖY        | ÖZTEKNİK  | YEŞİLIRMAK CAD. SEYİT ONBAŞI SOKAK NO:17/A/KURTKÖY            | (216) 3784747 |
| İSTANBUL  | KÜÇÜKÇEKMECE   | ÇAĞDAŞ SERVİS                                     | CENNET MAH. YAHYA KEMAL BEYATLI CAD NO:14/A                   | (212) 5990565 |
| İSTANBUL  | MALTEPE        | EMS ELEKTRİK                                      | FEYZULLAH MAH. LİDER SOK(ÖNDER SOK) NO: 3-A/MALTEPE           | (216) 4194993 |
| İSTANBUL  | MECİDİYEKÖY    | GÜVEN TEKNİK                                      | MECİDİYEKÖY MAH.MECİDİYE KUYU SOKAK NO:2/B                    | (212) 2118114 |
| İSTANBUL  | PENDİK         | YAZICI ELEKTRİK                                   | DOĞU MAH. DOKTOR ORHAN MALTEPE CAD. NO:66/A                   | (216) 3750591 |
| İSTANBUL  | SARIGAZI       | KUTLU TEKNİK                                      | YENİDOĞAN MAH ATATÜRK CAD NO:285/C SANCAKTEPE                 | (216) 4842199 |
| İSTANBUL  | SARIGAZI       | AVCI TEKNİK                                       | İNÖNÜ MAH. E.ANKARA CD. YILDIZ SK NO:1/SARIGAZI/ÜMRANİYE      | (216) 4652455 |
| İSTANBUL  | SARIYER        | SARIYER TEKNİK                                    | MERKEZ MH YENİ MAHALLE CAD NO:51/A1 SARIYER                   | (212) 2426868 |
| İSTANBUL  | SEFAKÖY        | YILDIZ SERVİS                                     | FEVZİ ÇAKMAK MAH. HALKALI CAD. ANADOLU PASAJI NO:185 D:5      | (212) 5807602 |
| İSTANBUL  | SİLİVRİ        | PEKER SOĞUTMA                                     | ALİBEY MAH. ALİBEY ÇEŞME CAD. NO: 27/C                        | (212) 4781697 |
| İSTANBUL  | SULTANBEYLİ    | AY TEKNİK   | ABDURRAHMAN GAZİ MAH.YEŞİL CADDE NO:31/1                      | (216) 3984234 |
| İSTANBUL  | SULTANÇİFTLİĞİ | DEĞERDOĞLU ELEKTRİK                               | SULTANÇİFTLİĞİ 2124 NOLU SOK. NO:4                            | (212) 5945091 |
| İSTANBUL  | SULTANGAZI     | ARSLAN KARDEŞLER                                  | ZÜBEYDE HANIM GAZİ CAD. NO :6                                 | (212) 6506752 |
| İSTANBUL  | ŞİŞLİ          | YEŞİM ELEKTRİK                                    | ABİDE-İ HÜRRİYET CD KOCAMANSUR SK NO:79 (ESKİ ADLİYE ARKASI)  | (212) 2408823 |
| İSTANBUL  | ÜMRANİYE       | AY TEKNİK   | NAMIK KEMAL MH KIRISHANE CD NO:4                              | (216) 3449100 |
| İSTANBUL  | ÜSKÜDAR        | ÇAĞDAŞ TEKNİK                                     | SELAMİ ALİ MAH VAHİ ÖZ SOK NO:2                               | (216) 5328645 |
| İZMİR     | BERGAMA        | ALPEREN TEKNİK                                    | ADNAN MENDERES BULVARI NO:24/BERGAMA                          | (232) 6313476 |
| İZMİR     | BORNOVA        | STAR SOĞUTMA                                      | ERZENE MAH 71.SOK 26.B BORNOVA                                | (232) 3730517 |
| İZMİR     | BUCA           | BARİŞ ELEKT                                       | YİĞİTLER MAH 366 SOK NO:9/B                                   | (532) 1323186 |
| İZMİR     | BUCA           | ÇAĞLAR ELEKTRONİK                                 | GEDİZ MAH 670/1 SOK NO:57/2                                   | (232) 2761697 |
| İZMİR     | ÇİĞLİ          | EFE SOĞUTMA                                       | ESKİ HAVAALANI CAD NO:5/A                                     | (232) 3299410 |
| İZMİR     | GAZİEMİR       | EGE SERVİS  | ATIFBEY MAH. (POLİS KARAKOLU KARŞISI) 6 NOLU SOKAK NO:3       | (232) 2524600 |
| İZMİR     | GÜZELYALI      | TUNCA ELEKTRİK                                    | MİTHAT PAŞA CAD. 76 SOK.NO:10/A                               | (232) 2464062 |
| İZMİR     | KARSIYAKA      | SEGA SSH  | ZÜBEYDE HANIM CAD. 87/A                                       | (530) 4181810 |
| İZMİR     | KEMALPAŞA      | KAPLAN ELEKTRİK                                   | TAHİR TUNCA CAD.HALİL EFENDİ CAMİ YANI NO:20                  | (537) 3695682 |
| İZMİR     | MENEMEN        | AY ELEKTRONİK                                     | MERMERLİ MH ÇUKURBAHÇE GEÇİTİ NO 6-9 (A)                      | (232) 8320231 |
| İZMİR     | ÖDEMİS         | BİLKOM BİLGİSAYARAKINCILAR MAH. MANOLYA SOK NO: 5 | (232) 5444647   |               |
| İZMİR     | TIRE           | YILDIZ ELEKTRONİK                                 | KURTULUŞ MAH AKYOL CAD NO:52                                  | (232) 5116319 |
| İZMİR     | TORBALI        | UZMAN SOĞUTMA                                     | TEPEKÖY MAH. GÜMÜŞPALA CAD. NO: 39 İÇ KAPI NO: A              | (232) 8567878 |
| İZMİR     | URLA           | İLTER ELEKTR                                      | 75. YIL CAD. 81/C   | (232) 7544444 |
| İZMİR     | ÜÇYOL          | BOYSER SERVİS                                     | ATILLA MAH. İNÖNÜ CAD. NO:39/1B                               | (232) 2622223 |
| K.MARAS   | AFSİN          | ARZU SOĞUTMA                                      | ATATURK CAD EFSUS SOK NO:30                                   | (344) 5115177 |
| K.MARAS   | AFŞİN          | GÖKAY SOĞUTMA                                     | HAYRULLAH MAH SANDALZADE BULV NO:13 / C                       | (344) 2211336 |
| K.MARAS   | DULKADİROĞLU   | AKSUNGUR ELEKTRİK                                 | FEVZİPAŞA MAH UZUNOLUK CAD. 27020 NOLU SOK NO:20/A            | (344) 2127750 |
| K.MARAS   | DULKADİROĞLU   | BERK ELEKTRİK                                     | İ.PAŞA MAH. SELÇUK İŞHANI GİRİŞİ 153 154 / KAHRAMANMARAŞ      | (344) 2236439 |
| K.MARAS   | ELBİSTAN       | ÖZCAN TÜRK  | EMNİYET CAD. NO:15/C  | (344) 4130343 |
| K.MARAS   | PAZARCIK       | EFE KLİMA   | CENGİZ TOPEL MAH HAKİM KEMAL SONMEZ CAD NO:10                 | (344) 3113537 |
| KARABÜK   | MERKEZ         | ŞİRİN SOĞUTMA                                     | PTT CAD.KARTALTEPE YOKUŞU NO:3                                | (370) 4245627 |
| KARABÜK   | SAFRANBOLU     | GÖKAY TEKNİK                                      | ATATÜRK MAH.,BAĞLAR SOK. NO:17                                | (370) 7122497 |
| KARAMAN   | KERNEK         | İMAOĞLU TİCARET                                   | CUMHURİYET CAD KALKAN PASAJI KAT 2                            | (338) 7161768 |
| KARAMAN   | MERKEZ         | ALKAN TEKNİK                                      | HACİCELAL ÖZCAN GENÇ CD. NO:5                                 | (338) 2147576 |
| KARS      | MERKEZ         | ALTAŞ BOBİNAJ                                     | MERKEZ MAH., İSMAİL AYTEMİZ CAD. NO:2 D:26                    | (474) 2129196 |
| KASTAMONU | İNEBOLU        | AKIN AKDAŞ  | CAMİİKEBİR MAH CAMİİ ARKASI SOK NO:13 B                       | (366) 8114069 |
| KASTAMONU | MERKEZ         | ÖZTEKNİK  | İNÖNÜ MAHALLESİ İLGAZ SOKAK NO:21/A                           | (366) 2154725 |



# Y E T K İ L İ S E R V İ S L İ S T E S İ

|            |            |                      |   |  |
|------------|------------|----------------------|---|--|
| KASTAMONU  | TAŞKÖPRÜ   | YÜKSEL ELEKTRİK      | CAMİKEBİR MH.SULUKİSE SK.NO:28/A                          | (539) 5877280  |
| KAYSERİ    | DEVELİ     | UĞURLU İSITMA        | YUKARI FENESE MAH. HADİBEY CAD. NO:107/109                | (352) 6215631  |
| KAYSERİ    | KOCASINAN  | ERTAŞ ELEKTRONİK     | SERÇEÖNÜ MAH ÇANKAYA CADALPEREN ALTALTI NO:18/ D          | (352) 2325777  |
| KAYSERİ    | KOCASINAN  | MERA TEKNİK          | SAHABİYE MAH PROF FEVZİ FEVZİOĞLU CAD RÜZGAR APT 4/B      | (352) 2201200  |
| KİLİS      | MERKEZ     | SEZGİ ELEKTRİK       | YEDİ ARALIK MAH NEMİKA CAD NO: 40-1 /22                   | (348) 8144005  |
| KIRIKKALE  | MERKEZ     | BULUT TEKNİK         | YENİDOĞAN MAH BARBAROS HAYRETTİN CAD NO:13/C              | (318) 2123173  |
| KIRKLARELİ | BABAESKİ   | KESKİN TEKNİK SERVİS | GAZİKEMAL MAH. MUHTAR ŞEVKİ SK. SEZMEZ APT. B 4 Z02       | (288) 5120310  |
| KIRKLARELİ | LELEBURGAZ | AKKAN TİCARET        | KOÇASINAN MH. OKULLAR CAD. NO:44                          | (288) 4121051  |
| KIRKLARELİ | MERKEZ     | CÜNEYT ELEKTRONİK    | KARACA İBRAHİM MAH DERE ÜSTÜ GEÇİDİ SOK 3 D               | (288) 2144214  |
| KİRSEHİR   | MERKEZ     | GARANTİ SOĞUTMA      | MEDRESE MAH METİN ÇOBANOĞLU SOK. ADALI APT NO:21/10       | (386) 2135408  |
| KOCAELİ    | GEBZE      | GEBZE SERVİS         | GÜZELLER MAH. DOĞAN CAD. 67 A GEBZE                       | (262) 6420021  |
| KOCAELİ    | GEBZE      | SERVİS 24            | OSMAN YILMAZ MAH. 603 SK. EVREN APT 25 A                  | (216) 4522421  |
| KOCAELİ    | GÖLCÜK     | ANAÇ ELEKTRİK        | YILDIRIM BEYAZIT CAD. NO:6                                | (262) 4142162  |
| KOCAELİ    | KANDIRA    | UĞUR TEKNİK          | AYDINLIK MAH NİHAAT ERİM CAD NO:6 KANDIRA                 | (262) 2140514  |
| KOCAELİ    | MERKEZ     | DORUK TEKNİK         | KARABAŞ MAH. CENGİZ TOPEL CD NO:6 D:17                    | (262) 3311666  |
| KOCAELİ    | YARIMCA    | METAŞ ELEKTRONİK     | GÜNEY MAH. TANER SOK. NO:23-3/C KÖRFEZ /KOCAELİ           | (262) 5289799  |
| KONYA      | AKSEHİR    | KARAGÖZ SOĞUTMA      | MEYDAN MAH.ÇOCUK PARKI SOK.NO: 14 /B                      | (332) 8139252  |
| KONYA      | BEYSEHIR   | SELVİ SOĞUTMA        | BAHÇELİEVLER MAH. PROF. DR. YILMAZ MUSLU CAD. NO:38/A     | (332) 5124010  |
| KONYA      | BEYSEHIR   | LİDER SOĞUTMA        | HAMİDİYE SÜLEYMANBEY CD 7 1                               | (332) 5125745  |
| KONYA      | ÇUMRA      | ÇUMRA SOĞUTMA        | İZZET BEY MAH. LALE SOK. NO:28/B                          | (332) 4474048  |
| KONYA      | EREGLİ     | KARDEŞLER SOĞUTMA    | N.KEMAL MAH. ANIT CAD.KÖSK BAHÇET APT ALTI. C BLOK NO:21  | (332) 7123258  |
| KONYA      | HÜYÜK      | ŞİMŞEK SOĞUTMA       | BAHÇELİEVLER MAH. PROF.DR.AHMET AYHAN CAD. NO:3/HÜYÜK     | (332) 5432227  |
| KONYA      | ILGIN      | ŞÜKRÜ UYAR           | CAMİATIK MAH 114919 SOKAK NO:4 B ILGIN                    | (543) 8204988  |
| KONYA      | KARAPINAR  | KARAPINAR SOĞUTMA    | ZAFER MAH. İNÖNÜ CAD. 78 E KARAPINAR                      | (534) 7052328  |
| KONYA      | KARAPINAR  | YAZGAN SOĞUTMA       | HACI ÖMER MAH GUÇLU SOK NO:8-10/B                         | (332) 7551422  |
| KONYA      | KARATAY    | EMRE TİCARET         | ŞEMS-İ TEBRİZİ MAH. ŞERAFETTİN CAD SK. NO:16/A /KARATAY   | (332) 3520055  |
| KONYA      | KULU       | AKKURT SOĞUTMA       | ZIYA GÖKALP CAD. NO:10/B                                  | (332) 6410205  |
| KONYA      | MERAM      | ŞAHİN SOĞUTMA        | ALAVARDI MH AZAMET SOK.KARDELEN APT. ALTI NO:11/MERAM     | (332) 3236850  |
| KONYA      | SELÇUKLU   | BAŞARI TİCARET       | SAKARYA MAH GUZELDERE CAD NO:56/A                         | (332) 2494050  |
| KONYA      | SEYDİŞEHİR | AKSAN SOĞUTMA        | SOFUHA NE MH SADİ IRMAK CAD NO:13/B                       | (332) 5828918  |
| KONYA      | SEYDİŞEHİR | UTKU TEKNİK          | SOFUHA NE MH. ORDİNARYÜS PROFESÖR SADİ IRMAK CD A NO 25 B | (555) 1021805  |
| KÜTAHYA    | GEDİZ      | EGE ELEKTRİK         | ÖZYURT MAH. 150 NOLU SOK. NO:39                           | (274) 4127431  |
| KÜTAHYA    | MERKEZ     | ÇINAR İSITMA SOĞ     | ALİPAŞA MAH. TAŞKÖPRÜ CAD 15 A MERKEZ KÜTAHYA             | (274) 2716154  |
| KÜTAHYA    | MERKEZ     | ESEN TİCARET         | SELVİ MAH. HİCRET SOK. ÖZLEM APT. ALTI NO:6               | (274) 2165988  |
| KÜTAHYA    | SİMAV      | GÜMÜŞTEPE ELEKTRİK   | TABAKHANE MAH AĞDACILAR CAD NO:53                         | (535) 4557656  |
| KÜTAHYA    | TAVŞANLI   | ULUÇAY ELEKTRONİK    | YENİ MAH. KOCAĞÖZLER SOK. 9/A                             | (274) 6147192  |
| MALATYA    | BATTALGAZİ | GÜRBÜZ TEKNİK        | HAMİDİYE MAH İLTER SOKAK NO:1 -1A BATTALGAZİ              | (422) 3232977  |
| MALATYA    | HEKİMHAN   | KARDELEN SOĞUTMA     | BAGYOLU MAH. BAGYOLU CAD. 1 0 / HEKİMHAN                  | (422) 7133188  |
| MALATYA    | MERKEZ     | GENÇPA ELEKTRİK      | SANCAKTAR MAHALLESİ AKPINAR ASLANTEPE CADDESİ NO:76/B     | (535) 6943144  |
| MALATYA    | MERKEZ     | YETKİN TEKNİK        | FUZULİ CD. FİNİ KÖPRÜ SK SARAY CAMII KARSIS NO2           | (422) 3222148  |
| MANİSA     | AKHİSAR    | SİSTEM ELEKTRİK      | RAGİPBEY MAH.16.SOK.NO:38/C                               | (236) 4125501  |
| MANİSA     | AKHİSAR    | ONAR ELEKTRİK        | RAGİP BEY MAH. 1. (TİRELİ İSMAİL BAHRİBEY) CAD. 65        | (236) 4146083  |
| MANİSA     | ALAŞEHİR   | KAR SOĞUTMA          | SOĞUKSU MAH.ABDİL TURAN CAD.NO 27                         | (236) 6534450  |
| MANİSA     | DEMİRCİ    | VENÜS ELEKTRONİK     | HACIHASAN MAH. TAHTACIPINAR SOKAK NO:19/B/DEMİRCİ         | (236) 4622504  |
| MANİSA     | KULA       | ŞAHİN SOĞUTMA        | 4 EYLÜL MAH 238 SOK NO:4/B                                | (236) 8167486  |
| MANİSA     | MERKEZ     | AY ELEKT             | MERMERLİ MH ÇUKURBAHÇE GEÇİDİ NO 6-9 (A)                  | (236) 2373062  |
| MANİSA     | MERKEZ     | AY ELEKTRONİK        | YARHASANLAR MAH.ESKİ HAS AĞA CAD.2306 SOK.NO:21/A         | (236) 2373062  |
| MANİSA     | MERKEZ     | ŞEN SOĞUTMA          | ARDA MH KENZİ CAD NO:52 A                                 | (236) 2322272  |
| MANİSA     | SALİHLİ    | KAR TEKNİK           | BELEDİYE CAD. NO:336 / B                                  | (236) 7150929  |
| MANİSA     | SALİHLİ    | İŞİK ELEKTRONİK      | ZAFER MAH. 625. SK. NO: 12 İÇ KAPI NO: D                  | (236) 7141465  |
| MANİSA     | SOMA       | ÜMİT ELEKTRİK        | CUMA MAH. FEVZİ ÇAKMAK CAD. NO:25                         | (542) 5944486  |
| MANİSA     | TURGUTLU   | AK TEKNİK            | TURAN MAH.CUMHURİYET CAD.79 A/TURGUTLU                    | (236) 5144424  |
| MARDİN     | DARGEÇİT   | AYDIN ELEKTRONİK     | TEPEBAŞI MAH MEZOPOTAMYA CAD NO :4                        | (482) 3813445  |
| MARDİN     | KIZILTEPE  | MEMEDCAN ELEKTRONİK  | YENİ MAH 539 SK. ALTUNÇ APT NO:3 İÇ KAPI NO 1             | (482) 3135987  |
| MARDİN     | MERKEZ     | PAŞAVAT TİCARET      | HASAN AMMAR ÇARŞISI REYHANİYE CAMİ YANI NO:24 1 NOLU CAD. | (482) 2121681  |
| MARDİN     | MİDYAT     | AZAK SOĞUTMA         | BAHÇELİEVLER MAH. 713 SOKAK HSC 10 B 23 B 1/MİDYAT        | (482) 4642728  |
| MARDİN     | NUSAYBİN   | ÖZ ATOM BOBİNAJ      | LOZAN CAD. 81/B   | (482) 4151805  |
| MARDİN     | NUSAYBİN   | BÜDÜN ELEKTRONİK     | ZEYNEL ABİDİN MAH. ÇİLEK SK. NO:1 NUSAYBİN                | (482) 4156198  |
| MUGLA      | BODRUM     | SİSA MÜH.İSITMA      | KİBRİS ŞEHİTLERİ CAD SARILAR SOK NO:18                    | (252) 3637676  |
| MUGLA      | DALAMAN    | AKTİF ELEKTRİK       | KARACALI MAH. İNÖNÜ CAD. NO 24 Z03 DALAMAN                | (252) 6922040  |
| MUGLA      | FETHİYE    | KONFOR SOĞUTMA       | A.MENDERES BULV.ŞEHİT FERUZ ZORLU CAD NO:52/A             | (252) 6122828  |
| MUGLA      | MARMARIS   | İLKSEL ELEKTRONİK    | YENİYOL CAD NO:55/D                                       | (252) 4126260  |
| MUGLA      | MILAS      | ŞEN ELEKTRONİK       | HACI İLYAS MAH ULUSAL EGEMENLİK CAD AVCILAR SOK NO:58     | (252) 5123050  |
| MUGLA      | ORTACA     | UFUK ELEKTRONİK      | BEŞKÖPRÜ MH. 115.SK.NO:5/B ORTACA                         | (252) 6925739  |
| MUGLA      | YATAĞAN    | DOSTLAR BOBİNAJ      | KONAK MAH ŞADİ UYSAL CAD NO:9/B                           | (252) 5722924  |
| MUS        | MALAZGİRT  | BERAT ELEKTRONİK     | SALTUKGAZİ MAH.POSTAHANE CAD. 13/MALAZGİRT                | (532) 4438491  |
| MUS        | MERKEZ     | ÖMER TEKNİK          | HAL ÇIVARI PİKAP DURAĞI YANI 167 SOK. NO 55               | (532) 7825552  |
| MUS        | NEVSEHİR   | MERKEZ               | KAPIUCU BALI MAH.TATAROĞLU SOK.NO22/A                     | (384) 2125027  |
| NİGDE      | MERKEZ     | MERKEZ               | ERDOĞAN TEKNİK  | ŞAHİNALİ MAH. ŞİRİNEV ŞAHİNTÜRK APT. ALTI 46 BB/MERKEZ |
| NİGDE      | MERKEZ     | MERKEZ               | HUZUR ELEKTRİK  | AYDINLIK BLV NO:35                                     |
| ORDU       | AYBASTI    | ESEN BEYAZ EŞYA      | ESENLİ MAH REŞADİYE CAD NO:44 /YA AYBASTI                 | (544) 3062097  |
| ORDU       | ÇATALPINAR | TİKENOĞLU SOĞUTMA    | MERKEZ MAH FATSA CAD NO:35                                | (452) 4913020  |
| ORDU       | FATSA      | DERYA ELEKTRİK       | SAKARYA MH ANT CD 5/B                                     | (452) 4236748  |

# Y E T K İ L İ S E R V İ S L İ S T E S İ

|           |             |                     |   |                |
|-----------|-------------|---------------------|---|----------------|
| ORDU      | MERKEZ      | BİLİM TEKNİK        | YENİ MAHAYDIN GÜLER SOK.NO:10                               | (452) 2144569  |
| ORDU      | ÜNYE        | STAR TEKNİK         | KALEDERE MAH.GOĞINA SOK NO:38/A                             | (452) 3 248251 |
| OSMANIYE  | DÜZİÇİ      | OFLAZ ELEKTRONİK    | KARŞIYAKA MAH ÖKKEŞ NAMLİ CAD NO:12                         | (328) 8766342  |
| OSMANIYE  | KADIRLI     | İKLİM SOĞUTMA       | DERE MAH. 380 SOKAK 28/A OTOGAR ARKA GİRİŞİ/KADIRLI         | (530) 0698043  |
| OSMANIYE  | MERKEZ      | GÜL ELEKTRONİK      | İSTİKLAL MH 5008 SK NO 12 OSMANİYE                          | (328) 8145288  |
| RIZE      | ARDEŞEN     | VIÇE TEKNİK         | DENİZ MAH. HUZUR CAD.NO 21 İÇ KAPI BI Z5                    | (554) 7457340  |
| RIZE      | MERKEZ      | RİZE TEKNİK         | ÇARŞI MAH SEYFULLAH SOK NO:4 D                              | (464) 2177700  |
| RIZE      | MERKEZ      | SARIHAN TEKNİK      | ENGİNDERE MAH ZİHNİ DERİN CAD NO:15/A                       | (464) 2133953  |
| SAKARYA   | ADAPAZARI   | BÜZEL SERVİS        | TİĞİLLER MAH. KAVAKLAR CD. UZUNOĞLU İŞH. NO:28/25           | (264) 2718497  |
| SAKARYA   | ADAPAZARI   | KUZUY SOĞUTMA       | ŞEKER MAH SEDAT KIRDATEPE CAD NO:36/D                       | (264) 2792390  |
| SAKARYA   | AKYAZI      | BİRLİK ELEKTRİK     | ÖMERCİKLER MAH. 8020 SOK. NO :16 SAKARYA / AKYAZI           | (531) 6179558  |
| SAKARYA   | HENDEK      | FERSA TEKNİK        | MAHMUT BEY MAH., OSMAN YILMAZ CAD. NO:59                    | (264) 6145014  |
| SAKARYA   | KARASU      | ENERJİ ELEKTRİK     | İNCİLLİ MAH.617 SOK. FIDAN APT 18 A KARASU                  | (264) 7187824  |
| SAMSUN    | BAFRA       | ÇİLOĞLU BEYAZ EŞYA  | KIZILIRMAK MAH. KABAĞOĞLU SK. NO:4                          | (362) 5427471  |
| SAMSUN    | ÇARŞAMBA    | DİGİTAL ELEKTRONİK  | SARICALI MAH DEĞİRMENBASİ CAD NO:26                         | (362) 8339691  |
| SAMSUN    | HAVZA       | ÇAĞRI TEKNİK        | ORGANERAL AYDAĞON BABAOĞLU CAD NO:11/B HAVZA                | (362) 7142233  |
| SAMSUN    | MERKEZ      | ÇAĞDAŞ SERVİS       | HANCERLİ MAH 100 YIL BULV NO:17                             | (362) 4463000  |
| SAMSUN    | MERKEZ      | ÖZGÜL SOĞUTMA       | RASATHANE MAH. AĞBALI CAD. NO:104                           | (362) 4465002  |
| SAMSUN    | TERME       | ÖZDEMİR TEKNİK      | FENK MAH MEYVELİ SK NO:31                                   | (362) 8762474  |
| SANLIURFA | BİRECİK     | TÜRKAY TEKNİK       | MEYDAN MAH EDEBALI CAD NO8/A BİRECİK                        | (414) 6529797  |
| SANLIURFA | CEYLANPINAR | ZİŞAN ELEKTRİK      | VİRANŞEHİR CAD NO:35 /A                                     | (542) 3754709  |
| SANLIURFA | EYYÜBİYE    | ZAL SOĞUTMA         | SARAYÖNÜ CAD. 921 SOK. NO:3/D                               | (414) 2155244  |
| SANLIURFA | MERKEZ      | AKTAŞ ELEKTRONİK    | ASFALT CADDESİ NO:24  | (414) 2171487  |
| SANLIURFA | SİVEREK     | ÇETİN ELEKTRONİK    | CUMHURİYET CAD BİRLİK PASAJI NO:19                          | (535) 8490184  |
| SANLIURFA | SURUÇ       | İŞIK SOĞUTMA        | DİKİLİ MAH. ZİYARET YOLU CAD. NO:10/C                       | (414) 6121725  |
| SANLIURFA | VİRANŞEHİR  | YALÇIN SOĞUTMA      | YENİŞEHİR MAH 17.CAD NO:10                                  | (542) 2692523  |
| SIIRT     | MERKEZ      | GÜVEN SOĞUTMA       | YENİ MAH., HAMİ EFENDİ CAD. NO:16                           | (264) 2245559  |
| SINOP     | AYANCIK     | ÇALIŞKAN BEYAZ EŞYA | YALI MH KÖPRÜ BAŞI CD NO:20                                 | (368) 6132012  |
| SINOP     | BOYABAT     | HİÇAP SOĞUTMA       | ADNAN MENDERES BULV AKMAVIŞ PASAJI NO:7                     | (368) 3151780  |
| SINOP     | GERZE       | GÖZDE SOĞUTMA       | HAMİDİYE MAH. OKULLAR CAD. NO:10 B                          | (368) 7184055  |
| SINOP     | MERKEZ      | ESSE TEKNİK         | İNCEDAYI MAH. İTFAİYE CAD 28 D MERKEZ                       | (553) 0141634  |
| SINOP     | MERKEZ      | PINAR TEKNİK        | CAMIİ KEBİR MAH BEZİRCİ SOK NO:21/A                         | (368) 2618597  |
| SIRNAK    | CİZRE       | CEM ÖZEL SERVİSİ    | KALE MAH ESKİ BELEDİYE CAD NO:15 / C                        | (486) 6167782  |
| SIRNAK    | SİLOPİ      | HUZUR SOĞUTMA       | YEŞİLTEPE MAH 609 SOK NO:14/B                               | (486) 5188128  |
| SIVAS     | GÜRÜN       | GÜRÜN TEKNİK        | PINARÖNÜ MAH. HAKKI MOĞOLKOÇ SK. 3 A GÜRÜN SIVAS            | (346) 7152999  |
| SIVAS     | MERKEZ      | BE-KA TEKNİK        | PAŞABEY MAH HAYRAT SOK KAPTANLAR SİTESİ ALTI                | (346) 2256888  |
| SIVAS     | SARKIŞLA    | AŞTUĞ TEKNİK        | BAĞKUR DÜKKANLARI PINARÖNÜ MH.ÇİHAN EYİYOĞ SK. NO:3/D       | (346) 5124640  |
| SIVAS     | SUŞEHRİ     | SARIÇİÇEK TİCARET   | Y.BAĞLAR MAH.KARABAYIR SOK.NO:48/SUŞEHRİ                    | (543) 8465800  |
| TEKİRDAĞ  | ÇERKEZKÖY   | DENİZ SOĞUTMA       | GAZİ MUSTAFA KEMAL PAŞA MAH.HASAN ÇAVUŞ SOKAK NO:4 B        | (282) 7263404  |
| TEKİRDAĞ  | ÇORLU       | TREE ELEKT          | REŞADİYE MAH. MANDIRACI CAD. 3.SOK. NO:10/A                 | (282) 6516684  |
| TEKİRDAĞ  | MALKARA     | BEYAZ EŞYA SERVİSİ  | GAZİBEY MAH. İNÖNÜ CAD. 36 YOK MALKARA                      | (282) 4279082  |
| TEKİRDAĞ  | MERKEZ      | TEKNİK ELEKTRİK     | YAVUZ MAH LİSE CAD NO:6/C                                   | (282) 2621633  |
| TOKAT     | ERBAA       | ERSİN TEKNİK        | ERTUĞRUL GAZİ MAH. ALIŞAN DİKTAŞ CAD. ÇÖRDÜK İNŞAAT 90-92 3 | (356) 7154488  |
| TOKAT     | MERKEZ      | ŞERAFETTİN KANBER   | GÜLBAHARHATUN MAH. G.O.P BUL. 13 SK. NO 27                  | (356) 2127481  |
| TOKAT     | TURHAL      | GÜÇLÜ ELEKTRİK      | CELAL MAH. TUNA SOK. GÜÇLÜ SOĞUTMA 22 A                     | (356) 2763966  |
| TRABZON   | AKÇAABAT    | ÇINAR ELEKTRİK      | YAYLACIK MAH. KİREÇHANE MEVKİİ 11/AKÇAABAT                  | (462) 2271292  |
| TRABZON   | MERKEZ      | ONUR TEKNİK         | MARAŞ CAD SULUHAN İŞ HANI NO:3                              | (462) 2242438  |
| TUNCELİ   | MERKEZ      | GÜLTAKİN TEKNİK     | ATATÜRK MAH.ENDER YAPI KOOP D BLOK NO:5 MERKEZ              | (428) 2126243  |
| USAK      | EŞME        | TEKNİK BEYAZ EŞYA   | ŞEHİTALİBEY MAH. FAHRİ GÜNDÜZ CAD.NO:23/B                   | (276) 4143148  |
| USAK      | MERKEZ      | METİN SOĞUTMA       | ÖZDEMİR MAH YILMAZ ATAKSOR SOK NO:16                        | (276) 2239635  |
| VAN       | ERCİŞ       | ENES İSITMA SOĞUTMA | LATİFİYE MAH. SİLAHTAR CAD. 10/A                            | (544) 4148483  |
| VAN       | MERKEZ      | ÖNERLER TİCARET     | KAZIM KARABEKİR CAD AKDAMAR PASAJI NO:8                     | (432) 2169939  |
| VAN       | MERKEZ      | ÖZUSTA TEKNİK       | ŞEREFİYE MH. KÜLTÜR MRK. CIVARI DEMİRCİLER 1.SK. NO:1/C     | (462) 6502841  |
| YALOVA    | MERKEZ      | ATILLA ELEKTRİK     | İSTANBUL CAD./BORA SOK. NO:6A                               | (226) 8113742  |
| YOZGAT    | BOGAZLIYAN  | ESGO ELEKTRONİK     | ÇARŞI MAH. NO:14 ÖĞRETMEN EVİ KARŞISI                       | (354) 6451245  |
| YOZGAT    | MERKEZ      | EKİNCİ SOĞUTMA      | EMNİYET CADDESİ MÜZA YANI NO:1                              | (354) 2176790  |
| YOZGAT    | SORGUN      | KABAY TEKNİK        | HASTANE CAD NO:10   | (542) 5156056  |
| YOZGAT    | YERKÖY      | TAMGÜÇ BOBİNAJ      | KIRŞEHİR CAD YILDIRIM APT NO:70                             | (354) 5162392  |
| ZONGULDAK | ALAPLI      | ÖZKA İSITMA SOĞUTMA | MERKEZ MAH KABRİSTAN CAD NO:11 /A                           | (372) 3781934  |
| ZONGULDAK | ÇAYCUMA     | SEFA ELEKTRİK       | YENİ MAH.DOĞU SOK. NO 7 ÇAYCUMA                             | (372) 6151798  |
| ZONGULDAK | DEVREK      | GÜRSER ELEKTRONİK   | YENİ MH. KANTARCIAR SK.YOK/DEVREK                           | (372) 5561858  |
| ZONGULDAK | K.EREĞLİ    | DENİZ ELEKTRİK      | DİKİLİ CAD NO:32  | (372) 3165780  |
| ZONGULDAK | MERKEZ      | ÖZYILMAZ BOBİNAJ    | MİTHATPAŞA MAH. ŞEMSİ DENİZER SOK NO:16/B B                 | (372) 2530986  |

K.K.T.C. LEFKOŞA STİLEVS

ÖZKER ÖZGÜR CD. NO:23 J.K.L KÜÇÜKKAYMAKLI

(392) 225 28 58

Güncel servis listesi için ([www.stilevs.com.tr](http://www.stilevs.com.tr))

Satın almış olduğunuz cihaz, 28.11.2013 tarihli, 28835 sayılı Resmi Gazetede yayımlanan ve 28.05.2014 tarihinde yürürlüğe giren 6502 sayılı Tüketicinin Korunması Hakkında Kanununun 56 ncı maddesi uyarınca, EVS Dış Tic. A.Ş. tarafından garanti altına alınmıştır. Bu cihazı kullanırken aşağıdaki şartları göz önünde bulundurmanız, cihazınızın garanti kapsamında kalmasını sağlar.

### GARANTİ ŞARTLARI

1. Garanti süresi, malın teslim tarihinden itibaren başlar ve 3 yıldır.
2. Malın bütün parçaları dahil olmak üzere tamamı garanti kapsamındadır.
3. Malın ayıplı olduğunun anlaşılması durumunda tüketici, 6502 sayılı Tüketicinin Korunması Hakkında Kanununun 11 inci maddesinde yer alan;
  - a. Sözleşmeden dönme,
  - b. Satış bedelinden indirim isteme,
  - c. Ücretsiz onarılmasını isteme,
  - d. Satılanın ayıpsız bir misli ile değiştirilmesini isteme,haklarından birini kullanabilir.
4. Tüketicinin bu haklardan ücretsiz onarım hakkını seçmesi durumunda satıcı; işçilik masrafı, değiştirilen parça bedeli ya da başka herhangi bir ad altında hiçbir ücret talep etmesizin malın onarımını yapmak veya yaptırmakla yükümlüdür. Tüketici ücretsiz onarım hakkını üretici veya ithalatçıya karşı da kullanabilir. Satıcı, üretici ve ithalatçı tüketicinin bu hakkını kullanmasından müteselsilen sorumludur.
5. Tüketicinin, ücretsiz onarım hakkını kullanması halinde malın;
  - \* Garanti süresi içinde tekrar arızalanması,
  - \* Tamiri için gereken azami sürenin aşılması,
  - \* Tamirinin mümkün olmadığı için, yetkili servis istasyonu, satıcı, üretici veya ithalatçı tarafından bir raporla belirlenmesi durumlarında;tüketici malın bedel iadesini, ayıp oranında bedel indirimini veya imkân varsa malın ayıpsız misli ile değiştirilmesini satıcıdan talep edebilir. Satıcı, tüketicinin talebini reddedemez. Bu talebin yerine getirilmemesi durumunda satıcı, üretici ve ithalatçı müteselsilen sorumludur.
6. Malın tamir süresi 20 iş gününü, binek otomobil ve kamyonetler için ise 30 iş gününü geçemez. Bu süre, garanti süresi içerisinde mala ilişkin arızanın yetkili servis istasyonuna veya satıcıya bildirim tarihi, garanti süresi dışında ise malın yetkili servis istasyonuna teslim tarihinden itibaren başlar. Malın arızasının 10 iş günü içerisinde giderilememesi halinde, üretici veya ithalatçı; malın tamiri tamamlanıncaya kadar, benzer özelliklere sahip başka bir malı tüketicinin kullanımına tahsis etmek zorundadır. Malın garanti süresi içerisinde arızalanması durumunda, tamirde geçen süre garanti süresine eklenir.
7. Malın kullanma kılavuzunda yer alan hususlara aykırı kullanılmasından kaynaklanan arızalar garanti kapsamı dışındadır.
8. Tüketici, garantiden doğan haklarının kullanılması ile ilgili olarak çıkabilecek uyuşmazlıklarda yerleşim yerinin bulunduğu veya tüketici işleminin yapıldığı yerdeki Tüketici Hakem Heyetine veya Tüketici Mahkemesine başvurabilir.
9. Satıcı tarafından bu Garanti Belgesinin verilmemesi durumunda, tüketici Gümrük ve Ticaret Bakanlığı Tüketicinin Korunması ve Piyasa Gözetimi Genel Müdürlüğüne başvurabilir.

**İMALATÇI veya İTHALATÇI FİRMA :**

Ünvanı : EVS DIŞ TİC. A.Ş.  
Merkez Adresi : Yakuplu Mah. Haramidere Cad. Target İş Merkezi,  
No:8/A-3, 34524, Beylikdüzü, İSTANBUL  
Telefon : (0212) 876 75 78  
Faks : (0212) 876 75 88

**FİRMA YETKİLİSİNİN**

İmzası - Kaşesi

**EVS**  
DIŞ TİCARET A.Ş.  
Yakuplu Mahallesi Haramidere Cad. No:8/A-3  
Beylikdüzü-İS/ Meris No.: 0383042992900010  
Beylikdüzü V.D: 3830429929 Tic.Sic.No: 979893



TÜKETİCİ DANIŞMA HATTI  
**0850 201 22 59**

**MALIN**

**Cinsi** : El Blenderi  
**Markası** : Stilevs  
**Modeli** : Kendo / Kendo Plus / Kendo Pro  
**Tip No** : EVS-2217 / EVS-2218 / EVS-2219  
**Menşei** : Türkiye

Teslim Tarihi ve Yeri

**Garanti Süresi: 3 Yıl Azami Tamir Süresi: 20 iş günü****SATICI FİRMANIN**

Ünvanı :  
Adresi :  
Telefon :  
Faks :  
Fatura Tarih ve No :

**Renk / Ürün Kodu/Seri No:****Tarih / İmza / Kaşe**