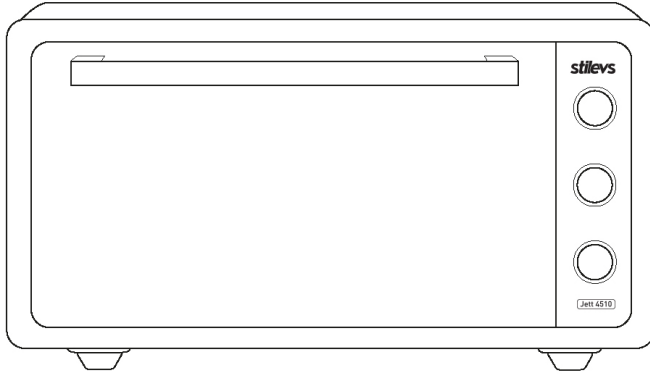


# stilevs

## Jett 4510 Midi Fırın *Midi Oven*



K  
U  
L  
L  
A  
N  
M  
A  
  
K  
I  
L  
A  
V  
U  
Z  
U  
  
U  
S  
E  
R  
  
M  
A  
N  
U  
A  
L

## İÇİNDEKİLER

Uyarılar	3
Elektrik Bağlantısı ve Güvenlik	4
Cihazın Tanıtımı	5
Teknik Özellikler	5
Fırın ve Kumanda Panelinin açıklaması.	6
Fırının Kullanımı.	7
Piştirme Tablosu	8
Yoğurt mayalama	8
Eğer Fırınınız Çalışmıyorsa.	9
Fırın lambası	9
Bakım ve Temizlik	9
Buharlı temizleme fonksiyonu kullanımı	9
AEEE Yönetmeliğine Uyum ve Atık Ürünün Elden Çıkarılması	10
Ambalaj Bilgisi	10
Yetkili Servis Listesi	19
Garanti Belgesi	23

Değerli Müşterimiz,

Ürünümüzü seçtiğiniz için teşekkür ederiz. Cihazınızı bu kullanma kılavuzunu okuyup, kılavuzda belirtilen şekilde kullanırsanız, cihazınızdan en yüksek performansı elde edebilirsiniz. İyi günlerde kullanınız.

Bu ürün doğaya zarar vermeden çevreye saygılı modern tesislerde üretilmiştir.

**“AEEE Yönetmeliğine Uygunudur.”**

## UYARILAR

- Bu cihaz güvenlik yönetmeliklerine uygun olarak üretilmiştir. Kurallara aykırı bir kullanım kişiye ve cihaza zarar verir.
- Cihazınız çalışmaz iken dahi olası risklere karşı fırın içerisine yanıcı, tutuşabilen, eriyebilen veya ısıyla bozulabilecek herhangi bir şey koymayınız.
- Cihaz, dışardan ayarlı veya uzaktan kumanda sistemi ile çalıştırılabilir şekilde ayarlanmamıştır.
- Cihaz çalışırken, kapak yüzeyi yüksek sıcaklıklarda olabilir.
- Cihazın yüzeyi henüz sıcak iken tepsiye veya fırın içine soğuk su dökmeyiniz. Ani ısı değişimi sonucunda cihaz yüzeyi zarar görebilir, haşlanmalara sebep olabilir.
- Cihazın uzunca bir müddet yoğun kullanımı ilave bir havalandırma isteyebilir, örneğin bir pencerenin açılması veya daha etkili havalandırma, örneğin varsa mekanik havalandırma seviyesinin yükseltilmesi. Cihazı kullanmaya başlamadan önce perde, tül kâğıt ya da yanıcı (alev alabilir) maddeleri cihazdan uzak tutunuz. Kolay tutuşabilen ya da yanıcı maddeleri cihazın içine veya üzerine koymayınız.
- Cihazın etrafında bulunan çocuklara dikkat ediniz.
- Cihazların güvenliğinden sorumlu bir kişi tarafından cihazın kullanımı ile ilgili gözetim ve yönetim sağlanmadıkça, bu cihazın, fiziksel, duyu ve zihinsel yetenekleri özürlü olan (çocuklar dahil) veya deneyim ve bilgi eksikliği olan kişiler tarafından kullanılması amaçlanmamıştır.
- Cihaz, 8 yaş ve üzeri çocuklar ve fiziksel, algısal ve zihinsel yetenekleri azalmış veya tecrübe ve bilgi eksikliği olan kişiler tarafından gözetim altında veya cihazın güvenli bir şekilde kullanımına ve karşılaşılan ilgili tehlikelerin anlaşılmasına dair talimat verilirse kullanılabilir.
- Çocuklar cihazla oynamamalıdır.
- Temizlik ve kullanıcı bakım gözetimi olmaksızın çocuklar tarafından yapılamaz.
- Cihaz çalışırken ya da çalışmaya başladıktan kısa süre sonra oldukça sıcak olacaktır; ısıtıcı yüzeylerine dokunmayınız, çocukların dokunmasına izin vermeyiniz.

- Cihazı ve kabloyu 8 yaşından küçük çocuklardan uzak tutunuz. Cihazla oynamalarını güvenceye almak için çocuklar gözetim altında bulundurulmalıdır.
- Cihaz ev ve benzeri yerlerde kullanıma uygundur.
- Fırın kapağı açıkken kapağın üzerine ağır nesnelere bastırmayınız, ağır nesnelere yaslamayınız, koymayınız ya da fırın kapağından tutarak taşımayınız.
- Cihazınızı sadece yemeklerinizi pişirme ve ısıtma amaçlı kullanınız. Lütfen cihazınızı amacı dışında (ortamı ısıtma, ticari amaçlı, vb.) kullanmayınız.
- Olası bir elektrik şokuna maruz kalmamak için, cihazınızın lambasını değiştirmeden önce, fişin takılı olmadığından emin olunuz.

**Bu ürünün kullanım ömrü 10 (on) yıldır.**

### **DİKKAT!**

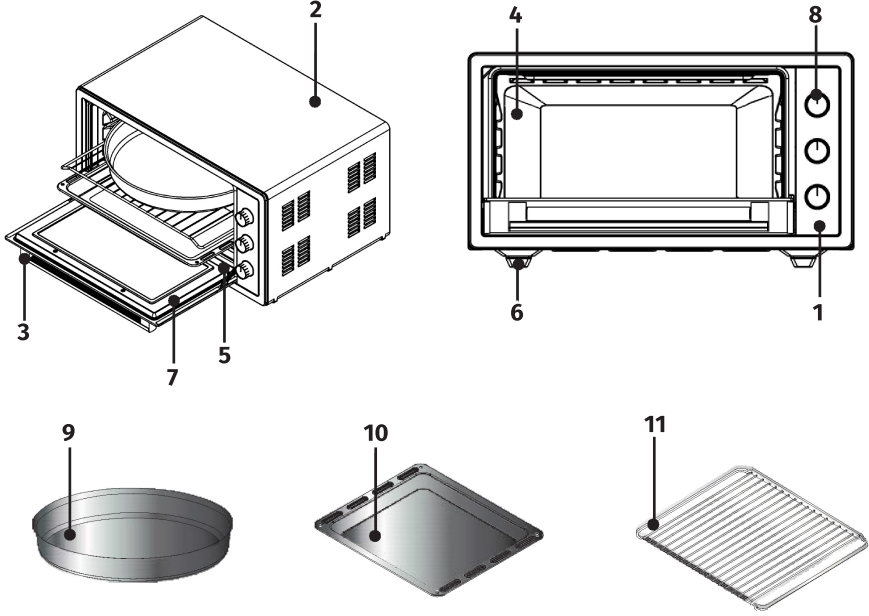
**Etiketın bulunduđu yerler sıcak yüzeye sahiptir. Dokunmayınız.**



### **ELEKTRİK BAĞLANTISI VE GÜVENLİK**

- Cihazınız 16 Amper akım gerektirir. Eğer gerekiyse, cihazın kurulumunu vasıflı kişilere yaptırınız.
- Cihazınız 230V, 50Hz elektrik kaynağına uygun olarak ayarlanmıştır. Eğer şebeke değerleriniz belirtilen değerlerden farklıysa, ehil kişilerle iletişime geçiniz.
- Cihazınızın elektrik bağlantısı sadece talimatlara uygun olarak kurulan topraklamalı prizlerle yapılmalıdır. Cihazınızın konumlandırılacağı yerde topraklamalı bir priz yoksa yetkili servisle iletişime geçiniz. Topraklamasız prizlerden kaynaklanabilecek hasarlardan dolayı üretici firma sorumlu tutulamaz.
- Besleme kordonu (fişli kablo) hasarlanırsa, bu kordon, tehlikeli bir duruma engel olmak için imalatçısı veya onun servis acentesi ya da aynı derecede ehil bir personel tarafından değiştirilmelidir.
- Cihazın kablosu cihazınızın sıcak parçalarına temas etmemelidir.

## CİHAZIN TANITIMI



1. Kumanda paneli
2. Fırın gövdesi
3. Kulp
4. Kazan
5. Isıtıcılar

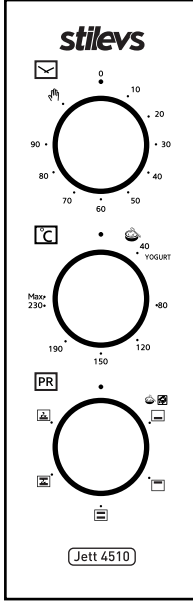
6. Fırın ayakları
7. Fırın cam kapağı
8. Kumanda düğmeleri
9. Yuvarlak tepsi
10. Kare tepsi
11. Izgara

## TEKNİK ÖZELLİKLER

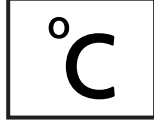
Marka	: Stilevs
Modeli	: Jett 4510
Kapasite	: 45 litre
Dış genişlik	: 590 mm
Dış derinlik	: 470 mm
Dış yükseklik	: 330 mm
İç genişlik	: 440 mm
İç derinlik	: 420 mm
İç yükseklik	: 240 mm
Termostat	: 40- 240°C
Zamanlayıcı	: 0 - 90 dk.
Alt ısıtıcı	: 800W
Üst ısıtıcı	: 600W

Besleme voltajı	: 220-240V, ~ 50/60Hz.
Turbo fan	: 3-15W
Fırın lambası	: 15-25W

## FIRIN VE KUMANDA PANELİNİN AÇIKLAMASI



Zamanlayıcı



Termostat



Programlayıcı



Üst Isıtıcı



Alt Isıtıcı



Alt ve Üst Isıtıcı



Alt Isıtıcı ve Turbo Fan



Alt ve Üst Isıtıcı ve Turbo Fan

### Zamanlayıcı:

Zamanlayıcıyı istenilen termostat derecesinde önerilen pişirme süresine göre ayarlayınız. Ayarladığınız süre dolduğunda zamanlayıcı ısıtıcıların elektriğini kesecek ve çınlama sesiyle uyarı verecektir. Cihazınızı kapatmak için zamanlayıcı, program ve termostat düğmesini sıfır konumuna getiriniz. Zamanlayıcı (🔊) konumuna getirildiği zaman süresiz çalışacaktır.

### Termostat:

- Termostat fırın içerisinde 40-240 °C aralığında sıcaklık sağlar.
- Fırın programlayıcı kumanda düğmesi ile kullanılır. Fırınınızın içindeki sıcaklık, ayarladığınız değere ulaştığında termostat devreyi keser ve termostat ışığı söner. Sıcaklık ayarlanan değer altına düştüğünde ise, termostat tekrar devreye girer ve termostat ışığı yanar.

### Programlayıcı:

- Fırın fonksiyonlarını seçmenizi sağlar. Bir sonraki bölümde fonksiyonlar açıklanmıştır. Fonksiyon seçici düğme ile birlikte fırın termostat düğmesini de seçtiğiniz bir sıcaklık değerine getirmeniz gerekmektedir. Aksi halde seçtiğiniz fonksiyon düğmesi çalışmaz.
- Fırın Fonksiyonları Kullanımı Fırın fonksiyonları modele göre değişiklik gösterebilir: Her mini-midi fırın modeli bahsi geçen tüm fırın fonksiyonlarını içermeyebilir.



### Üst ve Alt Isıtma

Üst ve alt ısıtıcı devreye girer. Yiyecekler, üstten ve alttan aynı anda ısıtılır. Örneğin kekler, börekler veya pişirme kalıplarındaki kekler ve güveçler için uygundur. Tek tepsi ile pişirme yapınız.



### Alt Isıtma

Yalnızca alt ısıtıcı devreye girer. Örneğin; pizza ve alttan kahverengileşmesi istenen yiyecekler için uygundur.



### Üst Isıtma

Yalnızca üst ısıtıcı devreye girer. Turbo fan özelliği sayesinde ısı homojen olarak fırın içinde yayılır. Örneğin kekler, börekler veya pişirme kalıplarındaki kekler ve güveçler için uygundur. Tek tepsi ile pişirme yapınız.



### Turbo fan destekli alt ısıtma

Alt ısıtıcı turbo fan motoru ile birlikte çalışır. Sıcak hava fırın içinde eşit olarak dağılır. Lahmacun ve pide gibi yiyeceklerin altının daha iyi pişmesi ve gevrek olması için idealdir.



### Turbo fan

Turbo fan, üst ve alt ısıtıcılarla birlikte devreye girer. Turbo fan özelliği sayesinde ısı homojen olarak fırın içinde yayılır. Örneğin kekler, börekler veya pişirme kalıplarındaki kekler ve güveçler için uygundur. Tek tepsi ile pişirme yapınız.

## FIRININ KULLANIMI

- Fişi topraklamalı prize takınız.
- Zamanlayıcıyı manuel ya da otomatik pişirme konumuna getiriniz.
- Aşağıdaki pişirme tablosundaki değerlere göre termostatı uygun sıcaklık değerine ayarlayınız.
- Eğer zamanlayıcıyı manuel konumuna ayarlamışsanız, pişirme sonunda bir uyarı sesi duyacaksınız.

**DİKKAT:** Fırınınızın ilk kez çalıştırılması esnasında ısıtıcıların üzerindeki koruyucu malzemelerin sertleşmesi sırasında hafif bir duman ve koku çıkabilir. Bu normal bir durumdur, üretim hatası değildir.

### Buz çözme:

- Buzu çözülecek malzemeyi kabından çıkartarak ızgaranın üzerine yerleştiriniz.
- ızgaranın altına çözülen suyun akması için kare tepsiyi sürünüz. Böylece çözülecek ürünler kendi çözülmüş suyunun içerisinde beklemeyecektir.
- Çözülmüş suyu kesinlikle kullanmayınız (sağlık açısından) ve dökünüz.
- Buz çözme özelliğini pişirme tablosunda belirtildiği şekilde kullanabilirsiniz.

- Çözme esnasında alt ve üst ısıtıcı ve turbo fan (🔥) kullanmanız önerilir. Ürünün ağırlığına göre buz çözme süreleri değiştiğinden, çözülmeyi ara ara kontrol ediniz.
- Fırında, aynı anda kare tepsi ve yuvarlak tepside pişirme yapmayınız.
- Pişirme işlemine başlamadan 8-10 dakika önce fırınına ön-ısıtma yapmanızı öneririz.

**DİKKAT:** Bu fırın yalnızca evde pişirme amaçlı olarak üretilmiştir. Lütfen başka amaçlar için kullanmayınız.

## PIŞİRME TABLOSU

Test edip pişme değerlerini tespit ettiğimiz yiyecek çeşitlerinin bilgilerini aşağıdaki tabloda bulabilirsiniz. Pişirme süreleri şebeke voltajı, pişecek malzeme niteliği, miktar ve sıcaklığa bağlı olarak farklılık gösterebilmektedir. Bu değerleri kullanarak pişireceğiniz yemekler damak tadınıza uygun olmayabilir. Denemeler yaparak farklı lezzetler ve damak tadınıza uygun sonuçlar elde etmek için farklı değerler belirleyebilirsiniz.

Yiyecekler	Termostat derecesi (°C)	Pişirme süresi (dk.)	Raf Sırası
Kurabiye	170-180	25-30	Orta Raf
Pasta	170-190	30-40	Orta Raf
Börek	180-220	40-50	Orta Raf
Kek	160-180	30-40	Orta Raf
Makarna (fırında)	190-210	20-30	Orta Raf
Balık	220-MAX	30-40	Orta Raf
Kuzu eti	220-MAX	90-120	Orta Raf
Koyun eti	220-MAX	90-120	Orta Raf
Dana eti	220-MAX	90-120	Orta Raf
Hindi	220-MAX	45-55	Orta Raf
Parça piliç	220-MAX	75-100	Orta Raf
Buz çözme	60-120	55-60	Orta Raf

**DİKKAT:** “Pişirme yapmadan önce fırınına ön ısıtma yapınız. Ön ısıtma süresi olarak sıcaklık lambasının ilk sönünceye kadar geçen zamanı kabul edebilirsiniz.”

### Yoğurt:

- Fırın boş iken; yoğurt modu (🥄) termostat bölümünden seçilir ve program olarak alttan ısıtma (🔥) seçilir.
- 10 dakika ön ısıtma yapılır ve ayrı bir yerde mayalama işlemine başlanır.

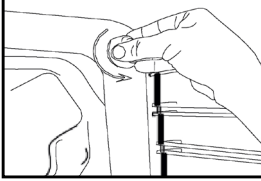


- Mayalama; almış olduğumuz çiğ süt 90°C'de 10-15 dakika kaynatıldıktan sonra, (mayalama sıcaklığı) 43-45°C'ye kadar soğuturuz. Süt bu sıcaklık aralığındayken %1-3 oranında maya eklenerek hafifçe karıştırılır. Maya eklenmiş olan süt, ağzı kapatılmadan ön ısıtma yapılmış olan fırının 1. rafına yerleştirilir ve fırın kapağı kapatılır. Zaman manuel konumuna alınır. 5 saat sonra mayalanmış yoğurt fırından çıkarılı ve oda sıcaklığında 15-20 dakika bekletilir. 4°C'lik bir buzdolabına konulan yoğurt en az 1 gün sarsmadan bekletilir. Bir günün sonunda yoğurt tüketime hazır hale gelir. Afiyet olsun...

## EĞER FIRININIZ ÇALIŞMIYORSA

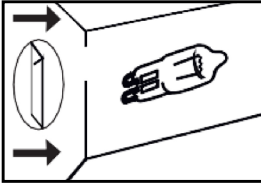
- Lütfen cihaz kablosunun fişinin prize iyi takılıp takılmadığını kontrol ediniz.
- Elektrik şebekesini kontrol ediniz.
- Sigortayı kontrol ediniz.
- Güç kablosunda herhangi bir hasar olup olmadığını kontrol ediniz. Eğer sorun halen devam ediyorsa yetkili servise başvurunuz.

## FIRIN LAMBASI



**UYARI:** Elektrik çarpması olasılığından kaçınmak için lambayı değiştirmeden önce cihazın devresinin açık olduğundan emin olunuz. (Devrenin açık olması elektriğin kesik olması anlamındadır.)

İlk önce cihazın elektrik bağlantısını kesiniz ve cihazın soğumuş olduğundan emin olunuz.



Cam korumayı yandaki şekilde gösterildiği gibi çevirerek çıkartınız.

Daha sonra lambayı döndürerek çıkartınız, aynı özellikteki yeni lambayı takınız. Lamba özellikleri şu şekilde olmalıdır: 230 V, AC 15-25 W Type G9.

Son olarak cam korumayı yerine takınız.

## BAKIM VE TEMİZLİK

- Cihazınızın fişini prizden çıkarınız.
- Cihazınız çalışırken ya da çalışmaya başladıktan hemen sonra çok sıcak olur. Bu durumda sıcak parçalara temas etmekten sakınız.
- Fırınınızın iç parçalarını, kapağı, tepsiyi ve fırının diğer parçalarını sert fırça, temizleme teli ya da bıçak gibi araçlarla temizlemeyiniz. Aşındırıcı, çizici deterjan kullanmayınız.

### Buharlı Temizleme:

- Fırın içerisinde oluşacak buhar sayesinde yumuşayan kirlerin kimyasal madde kullanmadan temizlenmesini sağlar.
- Fırın içerisindeki aksesuarların tamamını çıkarınız. Kare tepsi içerisine 2 su bardağı su koyarak tepsiyi en alt rafa yerleştiriniz.
- Termostatı (🔧) buharlı temizleme moduna getiriniz ve zamanı 30 dakikaya

ayarlayınız.

- Programı alttan ısıtma (  ) pozisyonuna getiriniz.
- Fırın 30 dakika çalıştıktan sonra kapağı açıp fırın iç yüzeyini ıslak bir bez yardımıyla siliniz.

### **AEEE YÖNETMELİĞİNE UYUM VE ATIK ÜRÜNÜN ELDEN ÇIKARILMASI**

1. Bu ürün, T.C. Çevre ve Şehircilik Bakanlığı tarafından yayımlanan Atık Elektrikli ve Elektronik Eşyaların Kontrolü Yönetmeliği'nde belirtilen zararlı ve yasaklı maddeleri içermez. AEEE Yönetmeliğine uygundur.
2. Bu ürün, geri dönüşümlü ve tekrar kullanılabilir nitelikteki yüksek kaliteli parça ve malzemelerden üretilmiştir. Bu nedenle, ürünü, hizmet ömrünün sonunda evsel veya diğer atıklarla birlikte atmayınız. Elektrikli ve elektronik cihazların geri dönüşümü için bir toplama noktasına götürünüz. Bu toplama noktalarını bölgenizdeki yerel yönetime sorunuz.
3. Kullanılmış ürünleri geri kazanıma vererek çevrenin ve doğal kaynakların korunmasına yardımcı olunuz. Ürünü atmadan önce çocukların güvenliği için elektrik fişini kesiniz çalışmaz duruma getiriniz.

### **AMBALAJ BİLGİSİ**

Ürünün ambalajı, Ulusal Mevzuatımız gereği geri dönüştürülebilir malzemelerden üretilmiştir. Ambalaj atığını evsel veya diğer atıklarla birlikte atmayınız, yerel otoritenin belirttiği ambalaj toplama noktalarına atınız.

### **DİKKAT:**

- **Cihazı ve aksesuarlarını kullanım sırasında darbelerden koruyunuz. Çarpma veya düşürülme sonucunda oluşacak hasarlarda garanti harici işlem uygulanacaktır.**
- **Çeyizlik, hediyelik v.b. nedenlerden dolayı satın alınan ve kullanılmayan ürünün garanti başlangıcı, Stilevs Yetkili Servisi tarafında yapılmaktadır. İlk kullanımına başlayacağınız gün itibarıyla bölgenizde bulunan en yakın Yetkili Servisimizde Garanti Belgenizi onaylatınız.**
- **Garanti belgesini satış tarihinde muhakkak yetkili satıcıya (ürünü satın aldığınız kişi) tasdik ettiriniz (Unvan kaşesi ve satış tarihi).**
- **Herhangi bir arıza durumunda Stilevs Yetkili Servisimize şahsen başvurunuz.**
- **Malın ayıplı olduğunun anlaşılması durumunda tüketici, 6502 sayılı Tüketicinin Korunması Hakkında Kanunun 11 inci maddesinde yer alan;**

- a. Sözleşmeden dönme,
  - b. Satış bedelinden indirim isteme,
  - c. Ücretsiz onarılmasını isteme,
  - d. Satılanın ayıpsız bir misli ile değiştirilmesini isteme,
- haklarından birini kullanabilir.
- Tüketici, garantiden doğan haklarının kullanılması ile ilgili olarak çıkabilecek uyuşmazlıklarda yerleşim yerinin bulunduğu veya tüketici işleminin yapıldığı yerdeki Tüketici Hakem Heyetine veya Tüketici Mahkemesine başvurabilir.
  - Satıcı tarafından Garanti Belgesinin verilmemesi durumunda, tüketici Gümrük ve Ticaret Bakanlığı Tüketicinin Korunması ve Piyasa Gözetimi Genel Müdürlüğüne başvurabilir.

**İMALATÇI veya İTHALATÇI FİRMA:**

**EVS DIŞ TİC. A.Ş.**

**Adres** : Yakuplu Mah. Haramidere Cad. Target İş Merkezi,  
No:8/A-3, 34524, Beylikdüzü, İSTANBUL

**Telefon** : (0212) 876 75 7 8

**Faks** : (0212) 876 75 88

**Menşei** : Türkiye



**AEEE Yönetmeliğine Uygundur.**

**AEEE**

Bu cihaz AEEE direktiflerine uygun olarak geri dönüşümü olan parçalardan oluştuğu için çöpe atılmaması gerekmektedir.

Lütfen, bu cihazın geri dönüşümünü sağlamak için en yakın toplama merkezine başvurunuz.



## INDEX

Warnings	13
Electrical Connection and Safety	14
Explanation of the Oven and the Control Panel Technical Specifications	15
Technical Specifications	15
Cooking Chart	16
Operation of the Oven	16
Yogurt fermentation	17
If Your Oven does not Working	17
Oven lamp	17
Maintenance and Cleaning	17
Steam cleaning Function	18
Compliance with AEEE regulations and Waste Disposal	18
Package Information	18
After Sales Points	19
Warranty card	23

Dear Customer,

Thank you for choosing our product. This instructions manual has been prepared for you to achieve complete satisfaction and maximum performance from your product.

This product has been produced in modern environment-friendly facilities without adversely affecting nature.

**“Complies with AEEE Regulation.”**

## **WARNINGS**

- This appliance is manufactured in accordance with the safety regulations. Operation against the rules cause harm both to the person and the appliance.
- Do not put any flammable, ignitable materials or material that may melt or deform due to the heat inside the oven against possible risks even when your appliance is not operated.
- The appliance is not intended to be operated by means of an external timer or separate remote- control system
- Door surface may reach high temperatures when the appliance is operated.
- Do not pour cold water to the tray or inside the oven while the surface of the appliance is still hot. Surface of the appliance may get damaged as a result of the sudden change in the temperature, and it may cause scaldings.
- Long term intense use of the appliance may require extra ventilation, for example, opening a window, or a better ventilation, such as increasing the mechanical ventilation level. Put curtains, tulle, paper or any flammable (ignitable) material away from the appliance before starting to use the appliance. Do not put ignitable or flammable materials on or in the appliance.
- Keep an eye on the children in the vicinity of the appliance.
- This appliance is not intended to be used by people with physical, sensory and mental disabilities (including children) or those who have not adequate experience and knowledge regarding its use, unless they are under the supervision of a person responsible for the safety of the appliance.
- Appliance may be used by children above age of 8, persons with limited physical, perceptual or mental abilities or persons with a lack of experience and knowledge if they are supervised or given instructions on the operation of the appliance and any relevant risks they may be encountered.
- Children should not tamper with the appliance.
- Cleaning and user maintenance of the appliance shall not be performed by unattended children.
- Appliance shall be very hot while it is being operated or after a short while when it is operated; do not touch heater surfaces, and let children to touch these surfaces.
- Keep the appliance and cord away from children under 8. Children shall be supervised to ensure that they do not play with the appliance.
- This appliance is intended to be used in household and similar applications such as:
  - Staff kitchen areas in shops, offices and other working environments;
  - Farm houses;
  - By clients in hotels, motels and other residential type environments;
  - Bed and breakfast type environments.
- Do not apply pressure on the oven door with heavy objects when the door is open; do not lean, place heavy objects on the door or handle the appliance by holding its door.

- Use your appliance for cooking and heating your meal only. Do not use your appliance for unintended purposes (heating the room, for commercial purposes etc.).
- Ensure that the appliance is unplugged before replacing the lamp of your appliance to prevent a risk of electric shock.

**CAUTION!**

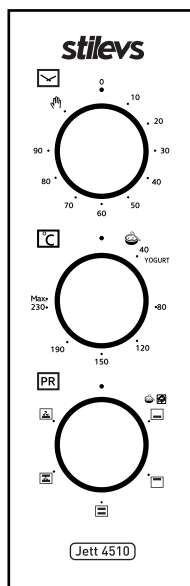
**The surfaces of the areas with this label are hot. Do not touch.**



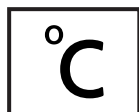
**ELECTRICAL CONNECTION AND SAFETY**

- Your appliance requires a current of 13 Amperes. Have the appliance installed by qualified persons, if required.
- Your appliance is designed for a power supply of 220-240V, ~ 50/60Hz. If your mains supply specifications are different from the specified values, contact qualified persons.
- Electrical connection of your appliance shall only be performed with earthed outlets installed as per the regulations. Contact authorized service if an earthed outlet is not available where the appliance shall be placed. Manufacturer is not responsible for damages caused by unearthed outlets.
- If the mains cord (plugged cord is damaged, this cord must be replaced by the importer or its service agent or an equally qualified personnel to prevent a hazardous situation.
- Power cord of your appliance shall not come into contact with the hot components of the appliance.

**EXPLANATION OF THE OVEN AND THE CONTROL PANEL**



Timer



Thermostat



Programmer



Top heater



Bottom heater



Bottom and top heater

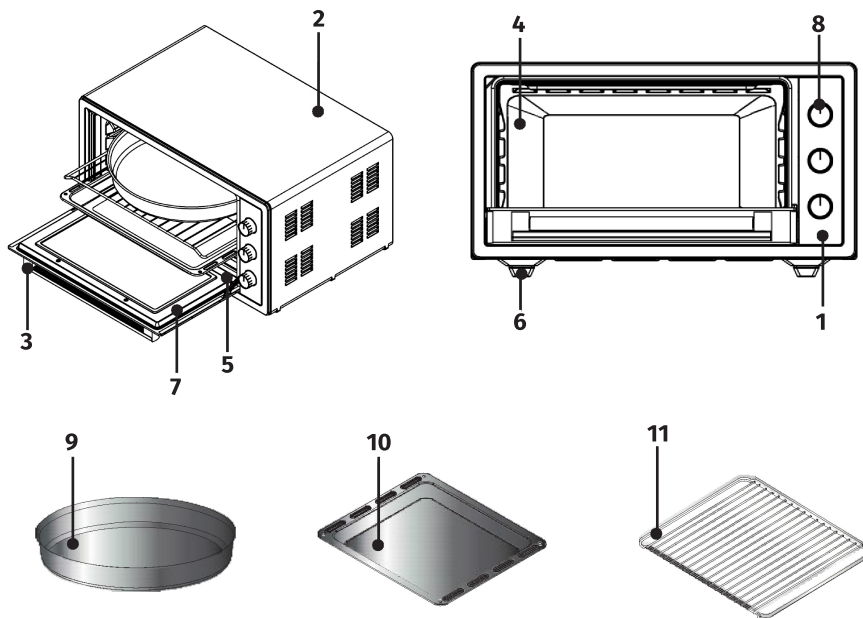


Bottom heater and Turbo Fan



Bottom and top heater and Turbo Fan

## EXPLANATION OF THE OVEN



- 1. Control panel
- 2. Oven body
- 3. Handle
- 4. Cooker
- 5. Heaters

- 6. Oven pedestals
- 7. Oven glass door
- 8. Control buttons
- 9. Circular tray
- 10. Rectangular tray
- 11. Grill

**Timer:** Set the timer to the recommended cooking time at the desired thermostat degree. When the set time has expired, timer shall cut off the power of the heaters and provide a warning with a tingling sound. Set the timer, programmer and thermostat buttons to zero position to turn off your device. When the timer is set to position, it will be working independent of the time.

**Thermostat:** Thermostat ensures a temperature from 40 to 240 °C inside the oven.

## TECHNICAL SPECIFICATIONS

Brand : Stilevs  
 Model : Jett 4510  
 Capacity : 45 liters  
 External width : 590 mm  
 External depth : 470 mm  
 External height : 330 mm  
 Internal width : 440 mm  
 Internal depth : 420 mm

Internal height : 240 mm  
 Thermostat : 40- 240°C  
 Timer : 0 - 90 dk.  
 Bottom heater : 800W  
 Top heater : 600W  
 Supply voltage : 220-240V, ~ 50/60Hz.  
 Turbo fan : 3-15W  
 Oven lamp : 15-25W

## COOKING CHART

Below you may find the information about the food we have tested in our laboratories to determine their cooking times. Cooking times may vary as per mains voltage, quality, amount of the ingredients to be cooked, and the temperature. Meals you cook using these values may not appeal to your tastes. You may discover different values by making experiments to achieve different flavours and results that appeal to your taste.

Food	Thermostat setting (°C)	Cooking Time (min.)	Shelf Order
Cookie	170-180	25-30	Center Shelf
Cake	170-190	30-40	Center Shelf
Pie	180-220	40-50	Center Shelf
Muffin	160-180	30-40	Center Shelf
Pasta (baked)	190-210	20-30	Center Shelf
Fish	220-MAX	30-40	Center Shelf
Lamb	220-MAX	90-120	Center Shelf
Mutton	220-MAX	90-120	Center Shelf
Veal	220-MAX	90-120	Center Shelf
Turkey	220-MAX	45-55	Center Shelf
Poultry	220-MAX	75-100	Center Shelf
Defrost	60-120	55-60	Center Shelf

**WARNING:** “Pre-heat your oven before cooking. You may consider the time required until the temperature light is turned off for the first time as the pre-heating time.”


## OPERATION OF THE OVEN

- Connect the plug to the earthed outlet. Bring the timer to manual or automatic cooking position.
- Set the thermostat to a proper temperature as per the values in the cooking chart. If you have set the timer to manual, you shall hear a warning sound at the end of cooking.
- Some smoke and odour may occur while the protective materials on the heaters harden during the first operation of your oven. This is normal and not a manufacturing fault.
- In order to make yoghurt: Boil the unpasteurised milk. Cure the boiled milk after it is cooled. Set the oven temperature to 40 - 50 °C, and operate the fan. Cook the cured milk in the oven for 3 to 3.5 hours in a pan with a lid.

## Thawing:


- Remove the food to be thawed from its container and place it on the grill. Slide the rectangular tray under the grill to collect dripping water. Thus, thawed food shall not be kept inside its thawed water. Do not use thawed water (for health purposes) and discharge it.
- You may use thawing feature as specified in the cooking chart.



- It is recommended that you use top and bottom heaters and the turbo fan () while thawing. As the thawing times vary as per the weight of the food, check it once in a while.
- Do not cook using the rectangular and circular trays at the same time in the oven.
- We recommend you to pre-heat your oven 8 to 10 minutes before cooking.

**WARNING: This oven is intended for household cooking only. Do not use for other purposes.**

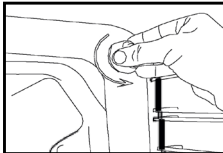
### Curing Yoghurt:

- Select the yoghurt mode from thermostat section while the oven is empty, set the switch to lower resistance () , pre-heat for 10 minutes and start curing at somewhere else.
- For curing, we boil the raw milk we have purchased at 90°C for minutes, and then cool it down to 43-45°C (curing temperature). Add yeast with a ratio of 1%-3% add stir slowly while the milk is at this temperature. Put the milk added with yeast to the 1st shelf of the preheated oven without closing its lid and close the oven door and set the timer to manual. After 5 hours, remove the cured yoghurt from the oven and keep it at room temperature for 15-20 minutes, and keep the yoghurt without shaking it for 1 day at 4°C in a refrigerator. After 1 day, yoghurt is ready to be consumed. Bon appetite.

### IF YOUR OVEN DOES NOT OPERATE

- Please check if the power cord is plugged to the outlet securely. Check the mains supply.
- Check the fuse.
- Check for any damage to the power cord. Contact the authorized dealership if the issue is not resolved.

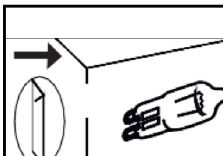
### OVEN LAMP



**WARNING:** To avoid electric shock, ensure that the device circuit is open before changing the lamp. (Open circuit means that the power is cut-off.)

Cut off the power supply of your appliance first, and ensure that the it is cooled down.

Remove the glass protector by rotating as shown in the figure.



Then, remove the lamp by rotating it, and install the new lamp with the same specifications. Lamp specifications shall be as follows:

220-240 V , 50/60Hz., 15W, Type G9

Finally, install the glass protector to its original position.

### MAINTENANCE AND CLEANING

- Unplug your appliance.
- Appliance may be very hot while it is being operated or after a short while when it is operated.
- In this case, do not touch hot parts.
- Do not clean the interior parts, door, tray and other parts of the oven with tools such as bristle brushes, steel wool or knives. Do not use abrasive and scratching detergents.

### **Steam Cleaning:**

- This allows cleaning of the dirt that is softened by the steam occurred inside the oven without using chemicals.
- Remove all accessories from the oven. Put 2 glasses of water inside the square tray, and place the tray to the bottom shelf.
- Bring the thermostat to steam cleaning ( ) mode. Set the timer to 30 minutes.
- Bring the switch to lower resistance mode.
- After operating the oven for 30 minutes, open the door and wipe the inner surface of oven with a damp cloth.

### **COMPLIANCE WITH AEEE REGULATIONS AND WASTE DISPOSAL**

1. This product does not contain the dangerous and prohibited materials indicated in "Waste Electrical and Electronic Equipment Control Regulation" published by Ministry of Environment and Urbanisation of Republic of Turkey. Complies with AEEE Regulation.
2. This product was manufactured from recyclable and reusable high quality parts and materials. Therefore, do not dispose of this product with other domestic wastes at the end of its life cycle. Take it to a collection point for electrical and electronic equipment. You can ask your local administration about these collection points.
3. You can help protect the environment and natural resources by delivering the used products for recycling. Before disposing of the product, cut the power cord and render it non-functional for children's safety.

### **PACKAGE INFORMATION**

The product's packaging is made of recyclable materials, in accordance with the National Legislation. Do not dispose the packaging waste with the household waste or other wastes, dispose it to the packaging collection areas specified by local authorities.

### **MANUFACTURER / IMPORTER COMPANY:**

#### **EVS DIŞ TİC. A.Ş.**

**Address :** Yakuplu Mah. Haramidere Cad. Target İş Merkezi, No:8/A-3, 34524, Beylikdüzü, İSTANBUL

**Tel. :** (0212) 876 75 7 8

**Fax :** (0212) 876 75 88

**Origin :** Türkiye



#### **Complies with AEEE Regulation AEEE**

This marking indicates that this product should not be disposed with other household wastes throughout the EU. To prevent possible harm to the environment or human health from uncontrolled waste disposal, recycle it responsibly to promote the sustainable reuse of material resources. To return your used device, please use the return and collection systems or contact the retailer where the product was purchased. They can take this product for environmental safe recycling.



# Y E T K İ L İ S E R V İ S L İ S T E S İ

ADANA	CEYHAN	DEMİR TEKNİK	BUYUKKIRIM MAH. 4.SOK NO:8/A	(322) 613 1777
ADANA	FEVZİPAŞA	LİDER ELEKTRONİK	48043 SOK. NO:18 FEVZİPAŞA	(329) 421 6063
ADANA	KOZAN	KAYA ELEKTRİK	ŞEVKİYE MAH. ADANA CAD. NO:63/B KOZAN	(534) 378 7009
ADANA	MERKEZ	DÜZOVA ELK	SÜMER MAH. BÜLENT ANGIN BULVARI MERİH APT. ALTI NO.65/D	(322) 227 2266
ADANA	SEYHAN	DÜZOVA ELK	KÜÇÜK SAAT MEYDANI HİLAL İŞ MERKEZİ NO:32	(322) 363 6787
ADANA	SEYHAN	ŞAHİN ELEKTRONİK	HUZUREVLERİ MH. ALPARSLAN TÜRKİŞ BLV. ŞAHİN APT. NO:357/C	(322) 2390790
ADANA	YÜREGİR	EMEN TEKNİK	SELAJATTIN EYUBU MAH. 3844 SK NO 6 İÇ KAPI NO 8	(322) 3294949
ADANA	YÜREGİR	EYÜP AŞIKAR	BAŞAK MAH ÇUKUROVA CAD NO:187 / C	(322) 3249221
ADIYAMAN	BESPI	ÖNCEL SOĞUTMA	ÇATI MAH. BADEM SOK. NO:20	(416) 3183200
ADIYAMAN	GÖLBASI	ÖZBAY SOĞUTMA	YENİ MAH NAMIK KEMAL CAD NO:54	(416) 781980
ADIYAMAN	GÖLBASI	EFEBEY TEKNİK	YENİ MAH. NAMIK KEMAL CAD 63 D GÖLBASI/ADIYAMAN	(416) 7819909
ADIYAMAN	KAHTA	EGE SOĞUTMA	KARŞIYAKA MAHALLESİ M.KAĞI CAD NO 87	(416) 7259560
AFYON	ÇAY	ÇİMEN ELEKTRİK	ŞİRİNEVLER MAH. İNÖNÜ CAD. NO:156	(272) 6326991
AFYON	DİNAR	TEKNO TEKNİK	BAGLAR MAH. SULU SOK.13 2 DİNAR	(542) 8531803
AFYON	MERKEZ	KÜÇÜKGEDİK SOĞUTMA	MARULCU MAH ERDİNÇ ŞATIRER SOK NO:7 A AFYON	(272) 2121243
AFYON	MERKEZ	SILA TEKNİK	MARULCU MAH.HAVUÇU ÇEŞMESİ SK. 20 A A MERKEZ	(272) 2141490
AFYON	SANDIKLI	ÖZGÜR ELEKTRİK	SANDIKLI ÇAY MAH MESCİT SOK NO:13	(272) 5151357
AGRI	DOĞUBEYAZIT	YILDIZ ELEKTRONİK	ULUYOL MAH AKASYA SOK NO:19	(322) 2390790
AGRI	MERKEZ	BERŞAN SOĞUTMA	ESKİ CAMİ YANI YOK MERKEZ /AĞRI	(472) 3122584
AGRI	MERKEZ	YILDIZ TEKNİK	LEYLEKPINAR MAH 1702 SOK. NO:14	(472) 2154041
AGRI	PATNOS	ÇİHAN TEKNİK	YENİ MAH.14 NİSAN CAD 8-2 PATNOS/AGRI	(536) 9584556
AKSARAY	MERKEZ	KOÇAK ELEKTRONİK	TAŞPAZAR MAH. 869/ ŞEHİT HALİL UĞUR SK. ÇAĞLAYAN APT 9/1	(382) 2127599
AMASYA	GÜMÜŞHACIKÖY	ÇÖZÜM TEKNİK	CUMARA MAH ZÜBEYDE HANIM BLV NO:16	(358) 7172314
AMASYA	MERKEZ	YİĞİT TEKNİK	YUZEVLER MAH TORUMTAY SOK NO:31/A	(358) 2127073
AMASYA	MERZIFON	UYUM TEKNİK	CAMİCEDİT MH. MÜFTÜLÜK CD. NO:14/B	(358) 5140844
AMASYA	SULUOVA	ASYA TEKNİK	YENİ MAH. ATATÜRK BULVARI 4 NO:75 Z01/SULUOVA	(358) 4170222
ANKARA	ÇAĞRI TEKNİK	DOĞAN TEKNİK	ÖZGÜZLAR MAH BARIŞ MANÇO CAD (ESKİ 2.CAD ) 27 / B	(312) 2866960
ANKARA	BEYZAZARI	DOĞAN TEKNİK	KAYHAN GUVEN CAD NO:22/C	(312) 7628919
ANKARA	CEBECİ	SOLMAZ ELEKTRİK	YARGIÇ SOK NO:1/F CEBECİ	(312) 5630829
ANKARA	ÇANKAYA	ÇÖZÜM TEKNİK	EMEK MAH. VELİ NEJDET ARIĞ CAD. NO:17/C ÇANKAYA/ANKARA	(312) 2154808
ANKARA	ÇUBUK	MERT TEKNİK	CUMHURİYET MAHALLESİ SAMİ EFENDİ SOKAK 10/D	(312) 8379945
ANKARA	ERİYAMAN	DURU TEKNİK	GÜZEL KENT MAH 7.CAD GALAXY AVM NO:16/53	(312) 2835610
ANKARA	ETİMESGÜT	OMAÇ TEKNİK	İSTASYON MAH TUZUN SOK NO:34/B	(312) 2453611
ANKARA	GÖZBAŞI	DİNÇERLER TEKNİK	SEYMENLER MH KARANFİL CAD NO:62	(312) 4841501
ANKARA	KALAN	İSO TEKNİK	ATATURK MH 29 MAYIS CD SİTKİ APT 86/B	(312) 8141700
ANKARA	KEÇİÖREN	AKYOL ELK	YAKACIK MAH. ÇEKİRGE CAD. NO:46/A	(312) 3612323
ANKARA	KIZILCAHAMAM	ACAR ELEKTRONİK	SONEL SOK NO:10/A	(312) 7360499
ANKARA	MAMAK	AKAY ELEKTRONİK	BALKİRAZ MAH KAŞIF HOCA SOKAK 56 A	(312) 3670727
ANKARA	POLATLI	TUNÇ TEKNİK	CUMHURİYET MAH., ALTAY CAD. NO:31/A	(312) 6233109
ANKARA	PURSAKLAR	MERKEZ ELEKTRONİK	FATİH MAH.YUNUS EMRE CAD. KANARYA SOK. NO:6/D	(312) 3283006
ANKARA	SİNCAN	ARSLAN ELEKTRİK	İSTASYON MH. BOSNA CD. NO: 30/B	(312) 2693505
ANKARA	ULUS	UYGUN ELEKTRONİK	POSTA CAD ÖNCEL İŞ HANI NO:24/51	(312) 3242512
ANKARA	YENİMAHALLE	KARAKAYA TEKNİK	DEMETEVLER 405.CAD (ESKİ 4.CAD) NO:58/A-B	(312) 3457210
ANKARA	YENİKENT	BEYAZ EŞYA	29 EKİM MAH 789 SOK NO:7/B	(312) 2772233
ANTALYA	ALANYA	ARAS TEKNİK	ŞEKERHANE MAHALLESİ YAYLA YOLU CADDESİ ÇİNAL SOKAK NO:4/1	(242) 5112829
ANTALYA	GAZİPAŞA	BİBAL TEKNİK	İSTİKLAL MAH TERMINAL SOK NO:13/A	(242) 5724458
ANTALYA	KAS	KAŞ TEKNİK	ANDİFİLİ MAH. ÇUKURBAĞLILAR-1 SK. NO: 2 İÇ KAPI NO: F	(242) 8361195
ANTALYA	KORKUTELİ	İNANÇ TEKNİK	KİREMİTLİ MH 849 SOK NO:10/C KORKUTELİ	(242) 6433060
ANTALYA	KULMUCA	USLU ELEKTRONİK	KARŞIYAKA MAH. ADNAN MENDERES BULVARI YILDIZLAR PASAJI ALTI	(242) 8878878
ANTALYA	MANAVGAT	ÖĞÜZ TEKNİK	A.HİSAR.MAH.4605.SOK.NO.9	(242) 7461443
ANTALYA	MURATPAŞA	AKAY TEKNİK	VARLIK MAH, 193. SOK. NO:4,	(242) 2431621
ANTALYA	MURATPAŞA	ENK İSITMA SOĞ	KIZILSARAY MAH. DOLAPLİDERE CAD. FETHİ ŞEKERÇİ APT. NO:36/D	(242) 2474442
ANTALYA	SERİK	YE-KA TEKNİK	ORTA MAH 1061 NOLU SOK NO/12	(553) 6288997
AYDIN	KUSADASI	PARS ELEKTRONİK	CAMİKEBİR MAH. HACIOSMANOĞLU SOKAK 7/A/KUŞADASI	(256) 6130878
AYDIN	MERKEZ	HUZEL SERVIS	KURTULUŞ MAH.2018 SOK.NO:2/B	(256) 2253269
AYDIN	MERKEZ	TEKNİK ELEKTRONİK	CUMA MH EGEMENLİK BULV NO 93/D	(256) 2112612
AYDIN	NAZİLLİ	AYDOĞAN SOĞUTMA	TURAN MAHALLESİ ZİYA GÖKALP CAD. NO:81/B	(256) 3133797
AYDIN	NAZİLLİ	MADRAN SOĞUTMA	TURAN MAH. 348 SK. 11 C	(256) 3151705
AYDIN	SÖKE	KARADAĞ ELEKTRONİK	KEMALPAŞA ALKAN SK. NO:9/00 / SÖKE	(507) 2151217
BALIKESİR	BANDIRMA	GÜRKAN TİCARET	PAŞA BAYIRI MAH MEHMETÇİK CAD 9/1 BANDIRMA	(266) 7144410
BALIKESİR	EDREMIT	EMİN TEKNİK	CAMİVASAT MAH.22 SOK. NO:3 / EDREMIT	(533) 2952788
BALIKESİR	GÖNEN	UZMAN TEKNİK	MALKOÇ MAH/SEMT TOPÇU SK. NO: 7 A İÇ KAPI NO: A	(266) 7626494
BALIKESİR	KARESİ	KALE ELEKTRİK	DUMLUPINAR MH. BALIKAVDAN SK. BARUTÇU İŞH. NO:15/E	(266) 2415333
BARTIN	MERKEZ	NETSES ELEKTRONİK	ORTA MAH. DEMİRCİLER SK. NO: 44 İÇ KAPI NO: 3	(378) 2273492
BATMAN	MERKEZ	ŞAHİNLER ELEKTRONİK	MEYDAN MAH. CUMHURİYET CAD. NO:18	(488) 2131702
BİLECİK	MERKEZ	DİNDAR ELEKTRONİK	GAZİPAŞA MAH. DAĞISTANLI SOK. NO:7 / MERKEZ	(228) 2126770
BİNGÖL	MERKEZ	UZAY ELEKTRONİK	İNÖNÜ KÜLTÜR YOK MERKEZ/ BİNGÖL	(426) 2143053
BİNGÖL	MERKEZ	YILDIZ TEKNİK	İNÖNÜ CD.NO11/B	(426) 2146969
BİTLİS	ADILCEVAZ	UMUT SOĞUTMA	ÇAYIR MAH ALDAGLAR SOK NO:1/1	(535) 6367421
BİTLİS	MERKEZ	DİZAYN ELEK	HÜSREV PAŞA MAH.1234 SK. A-7 24 J	(434) 2267443
BİTLİS	TATVAN	YAREN ELEKTRİK	AYDINLAR MAH. ESKİ RENO SERVİSİ ARKASI YAŞAR APT. ALTI NO:4	(434) 8273335
BOLU	GEREDE	ÇOŞKUN ELEKTRİK	SEVİLLER MAH. SAKARYA CAD. NO:27/GEREDE	(374) 3112232
BOLU	GEREDE	ENES TEKNİK	SEVİLLER MAHALLESİ BOĞURCATOĞLU SOK NO:1	(374) 3114243
BOLU	MERKEZ	KOÇ TEKNİK	BAHÇELİEVLER MAH. LEYLAK SOK YORULMAZ APARTMANI 23 A	(374) 2182317
BURDUR	BUCAK	YİĞİTLER ELEKTRİK	PAZAR MAH. OKULLAR CAD NO:10	(248) 3257737
BURDUR	MERKEZ	METALAY TEKNİK	KONAK MAH KALEKAPI CD NO:39	(248) 2124033
BURSA	GEMLİK	AÇIL TV	BALIKPAZARI MAH. ATATÜRK KORDONU BLV. NO: 62	(224) 5147120
BURSA	GÜRSÜ	GÜNGÖR TEKNİK	ZAFER MAH. HASAN PAŞA CAD. YILŞAN G BLOK NO:10/ B GÜRSÜ	(224) 3714181
BURSA	İNÖNÜ	DOĞUŞ TEKNİK	HAMİDİYEH MAH.PARK CD.107/B	(224) 7770021
BURSA	İNÖĞÜL	DOKTÖRU TEKNİK	HAMİDİYE MAH. BARIŞ SK. NO: 36 İÇ KAPI NO: 1	(544) 5758190
BURSA	İZNİK	ŞUA TEKNİK	BEYLER MAH DERMAN SOK NO:1/C	(224) 7573999
BURSA	KARACABEY	UZMAN TEKNİK	SIRABADEMLER MAH. 14 EYLÜL CAD. NO:93/B	(224) 6764147
BURSA	MERKEZ	ELEKTROTEKNİK	ŞEHREKÜSTÜ MAH.1.YURDAKUL SOK.NO:3	(224) 2213225
BURSA	M.K.PAŞA	OKUR TEKNİK	HAMZA BEY MAH. ŞEHİT ZEKİ GÖKGÖZ SOK. NO:24 / C	(224) 6120688
BURSA	M.K.PAŞA	GLOBAL ELEKTRİK	ŞEYMUFTU MAH. İSMAIL HAKKIN ŞENPAMUKÇU CAD NO:4 B	(224) 6140436
BURSA	ORHANGAZİ	ERCEYLAN ELEKTRONİK	ARAPZADE MAH.SELVİLİ SOKAK NO:23	(224) 5730704
BURSA	OSMANGAZİ	KÜRE TEKNİK	İSTİKLAL MAH ATILLA CAD NO:40	(224) 2479911
BURSA	OSMANGAZİ	ÜSTÜN KLİMA	HOCA HASAN MAH 12. ÇİÇEK SOK NO:20 / A	(224) 8880036
BURSA	YENİSEHIR	DURGUT TEKNİK	ÇAYIR SOK. NO:23	(224) 7734404
BURSA	YILDIRIM	HÜNERLİ TEKNİK	MİLLET MAH.2.VATAN CAD.B-BLOK NO:221/A	(224) 3614342



# Y E T K İ L İ S E R V İ S L İ S T E S İ

İSTANBUL	SARIGAZI	KUTLU TEKNİK	YENİDOĞAN MAH ATATÜRK CAD NO:285/C SANCAKTEPE	(216) 4842199
İSTANBUL	SARIGAZI	AVCI TEKNİK	İNÖNÜ MAH. E.ANKARA CD. YILDIZ SK NO:1/SARIGAZI/ÜMRANIYE	(216) 4652455
İSTANBUL	SARIYER	SARIYER TEKNİK	MERKEZ MH YENİ MAHALLE CAD NO:51/A1 SARIYER	(212) 2426868
İSTANBUL	SEFAKÖY	YILDIZ SERVİS	FEVZİ ÇAKMAK MAH. HALKALI CAD. ANADOLU PASAJI NO:185 D:5	(212) 5807602
İSTANBUL	SÜLVİRİ	PEKER SOĞUTMA	ALİBEY MAH. ALİBEY ÇEŞME CAD. NO: 27/C	(212) 7281547
İSTANBUL	SULTANBEYLİ	AY TEKNİK	ABDURRAHMAN GAZİ MAH.YEŞİL CADDE NO:31/1	(216) 3984234
İSTANBUL	SULTANÇİFTLİĞİ	DEDEOĞLU ELEKTRİK	SULTANÇİFTLİĞİ 214 NOLU SOK. NO:4	(212) 5945091
İSTANBUL	SULTANGAZI	ARSLAN KARDEŞLER	ZÜBEYDE HANIM GAZİ CAD. NO :6	(212) 6056752
İSTANBUL	ŞİŞLİ	YEŞİM ELEKTRİK	ABİDE-İ HÜRRIYET CD KOCAMANSUR SK NO:79 (ESKİ ADLİYE ARKASI)	(212) 2408823
İSTANBUL	ÜMRANIYE	AY TEKNİK	NAMIK KEMAL MH KIRISHANE CD NO:4	(216) 3449100
İSTANBUL	ÜSKÜDAR	ÇAĞDAŞ TEKNİK	SELAMİ ALİ MAH VAHİ ÖZ SOK NO:2	(216) 5328645
İZMİR	BERGAMA	ALPEREN TEKNİK	ADNAN MENDERES BULVARI NO:24/BERGAMA	(232) 6313476
İZMİR	BORNOVA	STAR SOĞUTMA	ERZENE MAH 71.SOK 26.B BORNOVA	(232) 3730517
İZMİR	BUCA	BARİŞ ELEKT	YİĞİTLER MAH 366 SOK NO:9/B	(532) 1323186
İZMİR	BUCA	ÇAĞLAR ELEKTRONİK	GEDİZ MAH 670/1 SOK NO:57/2	(232) 2761697
İZMİR	ÇİĞLİ	EGE SOĞUTMA	ESKİ HAAVALANI CAD NO:5/A	(232) 3299410
İZMİR	GAZİEMİR	EFE SERVİS	ATIFBEY MAH. (POLİS KARAKOLU KARŞISI) 6 NOLU SOKAK NO:3	(232) 2524600
İZMİR	GÜZELYALI	TUNCA ELEKTRİK	MİTHAT PAŞA CAD. 76 SOK.NO:10/A	(232) 2464062
İZMİR	KARSIYAKA	SEGA SSH	ZÜBEYDE HANIM CAD. 87/A	(530) 4181810
İZMİR	KEMALPAŞA	KAPLAN ELEKTRİK	TAHIR TUNCA CAD.HALİL EFENDİ CAMİ YANI NO:20	(537) 3695682
İZMİR	MENEMEN	AY ELEKTRONİK	MERMERLİ MH ÇUKURBAHÇE GEÇİTİ NO 6-9 (A)	(232) 8320231
İZMİR	ÖDEMİS	BİLKOM BİLGİSAYAR	AKINÇILAR MAH. MANOLYA SOK: 5	(232) 5444647
İZMİR	TİRE	YILDIZ ELEKTRONİK	KURTULUŞ MAH AKYOL CAD NO:52	(232) 5163139
İZMİR	TORBALI	UZMAN SOĞUTMA	TEPEKÖY MAH. GÜMÜŞPALA CAD. NO: 39 İÇ KAPI NO: A	(232) 8567878
İZMİR	URLA	İLTER ELEKTR	75. YIL CAD. 81/C	(232) 7544444
İZMİR	ÜÇYOL	BOYSER SERVİS	ATILMA MAH. İNÖNÜ CAD. NO:39/1B	(232) 2622223
K.MARAS	AFSİN	ARZU SOĞUTMA	ATATÜRK CAD EFSUS SOK NO:30	(344) 515177
K.MARAS	AFSİN	GÖKAY SOĞUTMA	HAYRULLAH MAH SANDALZADE BULV NO:13 / C	(344) 2211336
K.MARAS	DULKADIROĞLU	AKSUNGUR ELEKTRİK	FEVZİPAŞA MAH UZUNOLUK CAD. 27020 NOLU SOK NO:20/A	(344) 2127750
K.MARAS	DULKADIROĞLU	BERK ELEKTRİK	İ.PAŞA MAH. SELÇUK İŞHANI GİRİŞİ 153 154 / KAHRAMANMARAS	(344) 2236349
K.MARAS	ELBİSTAN	ÖZCAN TÜRK	EMNİYET CAD. NO:15/C	(344) 4130343
K.MARAS	PAZARCIK	EFE KLİMA	CENGİZ TOPEL MAH HAKİM KEMAL SONMEZ CAD NO:10	(344) 3113537
KARABÜK	MERKEZ	ŞİRİN SOĞUTMA	PTT CAD.KARTALTEPE YOKUŞU NO:3	(370) 4245627
KARABÜK	SARFRANBOLU	GÖKAY TEKNİK	ATATÜRK MAH.,BAĞLAR SOK. NO:17	(370) 7122497
KARAMAN	ERMENEK	İMAMOĞLU TİCARET	CUMHURİYET CAD KALKAN PASAJI KAT 2	(338) 716768
KARAMAN	MERKEZ	ALKAN TEKNİK	HACİCELAL ÖZCAN GENÇ CD. NO:5	(338) 2147576
KARS	MERKEZ	ALTAŞ BOBİNAJ	MERKEZ MAH., İSMAİL AYTEMİZ CAD. NO:2 D:2:6	(474) 2129196
KASTAMONU	İNEBOLU	AKIN AKDAŞ	CAMİİKEBİR MAH CAMİİ ARKASI SOK NO:13 B	(366) 8114069
KASTAMONU	MERKEZ	ÖZTEKNİK	İNÖNÜ MAHALLESİ İLGAZ SOKAK NO:21/A	(366) 2154725
KASTAMONU	TAŞKÖPRÜ	YÜKSEL ELEKTRİK	CAMİKEBİR MH.SULUKİSE SK.NO:28/A	(539) 5877280
KAYSERİ	DEVELİ	UĞURLU İSITMA	YUKARI FENESE MAH. HADİBEY CAD. NO:107/109	(352) 621631
KAYSERİ	KOCAŞİNAN	ERTAŞ ELEKTRONİK	SERÇEÖNÜ MAH ÇANKAYA CADALPEREN APTALTI NO:18/ D	(352) 2325777
KAYSERİ	KOCAŞİNAN	MERA TEKNİK	SAHABİYE MAH PROF FEVZİ FEVZİOĞLU CAD RÜZGAR APT 4/B	(352) 2021000
KİLİS	MERKEZ	SEZGİ ELEKTRİK	YEDİ ARALIK MAH NEMİKA CAD NO: 40-1 /22	(348) 8144005
KIRIKKALE	MERKEZ	BULUT TEKNİK	YENİDOĞAN MAH BARBAROS HAYRETTİN CAD NO:13/C	(318) 2123173
KIRKLARELİ	BABAEŞKİ	KEŞKİN TEKNİK SERVİS	GAZİKEMAL MAH. MUHTAR ŞEVKİ SK. SEZMEZ APT. B 4 Z02	(288) 5120310
KIRKLARELİ	LULEBURGAZ	AKKAN TİCARET	KOCAŞİNAN MH. OKULLAR CAD. NO:44	(288) 4121051
KIRKLARELİ	MERKEZ	CÜNNEYT ELEKTRONİK	KARACA İBRAHİM MAH DERE ÜSTÜ GEÇİDİ SK 3 D	(288) 2144214
KIRSEHIR	MERKEZ	GARANTİ SOĞUTMA	MEDRESE MAH METİN ÇOBANOĞLU SOK. ADALI APT NO:21/10	(386) 2135408
KOCAELİ	GEBZE	GEBZE SERVİS	GÜZELLER MAH. DOĞAN CAD. 67 A GEBZE	(262) 6420021
KOCAELİ	GEBZE	SERVİS 24	OSMAN YILMAZ MAH. 603 SK. EVREN APT 25 A	(216) 4522421
KOCAELİ	GÖLCÜK	ANAÇ ELEKTRİK	YILDIRIM BEYAZIT CAD. NO:6	(262) 4142162
KOCAELİ	KANDIRA	UĞUR TEKNİK	AYDINLIK MAH NİHAT ERİM CAD NO:6 KANDIRA	(533) 2410514
KOCAELİ	MERKEZ	DORUK TEKNİK	KARABAŞ MAH. CENGİZ TOPEL CD NO:6 D:17	(262) 3311666
KOCAELİ	YARIMCA	METAŞ ELEKTRONİK	GÜNEY MAH. TANER SOK. NO:23-3/C KÖRFEZ /KOCAELİ	(262) 5289799
KONYA	AKSEHIR	KARAGÖZ SOĞUTMA	MEYDAN MAH.ÇOCUK PARKI SOK NO: 14 /B	(332) 8139252
KONYA	BEYŞEHİR	SELVİ SOĞUTMA	BAHÇELİEVLER MAH. PROF. DR. YILMAZ MUSLU CAD. NO:38/A	(332) 5124010
KONYA	BEYŞEHİR	LİDER SOĞUTMA	HAMİDİYE SÜLEYMANBEY CD 7 1	(332) 5125745
KONYA	ÇUMRA	ÇUMRA SOĞUTMA	İZZET BEY MAH. LALE SOK. NO:28/B	(332) 4474048
KONYA	EREĞLİ	KARDEŞLER SOĞUTMA	N.KEMAL MAH. ANIT CAD.KÖSK BAHÇE APT ALTI. C BLOK NO:21	(332) 7123258
KONYA	HÜYÜK	ŞİMŞEK SOĞUTMA	BAHÇELİEVLER MAH. PROF.DR.AHMET AYHAN CAD. NO:3/HÜYÜK	(332) 5432227
KONYA	ILGIN	ŞÜKRÜ UYAR	CAMİATİK MAH 114919 SOKAK NO:4 B İLGİN	(543) 8204988
KARAPINAR	KARAPINAR	KARAPINAR SOĞUTMA	ZAFER MAH. İNÖNÜ CAD. 78 E KARAPINAR	(534) 7052328
KONYA	KARATAY	YAZGAN SOĞUTMA	HACI ÖMER MAH GUÇLU SOK NO:8-10/B	(332) 7551242
KONYA	KARATAY	EMRE TİCARET	ŞEMS-İ TEBRİZİ MAH. ŞERAFETTİN CAD SK. NO:16/A /KARATAY	(332) 3520055
KONYA	KULU	AKKURT SOĞUTMA	ZIYA GÖKALP CAD. NO:10/B	(332) 6412005
KONYA	MERAM	ŞAHİN SOĞUTMA	ALAVARDI MH AZAMET SOK.KARDELEN APT. ALTI NO:11/MERAM	(332) 3236850
KONYA	SELÇUKLU	BAŞARI TİCARET	SAKARYA MAH GÜZELDERE CAD NO:56/A	(332) 2494050
KONYA	SEYDİŞEHİR	AKŞAN SOĞUTMA	SOFUHANNE MH SADI IRMAK CAD NO:13/B	(332) 5828918
KONYA	SEYDİŞEHİR	UTKU TEKNİK	SOFUHANNE MH. ORDİNARYÜS PROFESÖR SADI IRMAK CD A NO 25 B	(555) 1021805
KÜTAHYA	GEDİZ	EGE ELEKTRİK	ÖZÜRT MAH. 150 NOLU SOK. NO:39	(274) 4127431
KÜTAHYA	MERKEZ	ÇINAR İSITMA SOĞ	ALİPAŞA MAH. TAŞKÖPRÜ CAD 15 A MERKEZ KÜTAHYA	(274) 2716154
KÜTAHYA	MERKEZ	ESEN TİCARET	SELVİ MAH. HİCRET SOK. ÖZLEM APT. ALTI NO:6	(274) 2165988
KÜTAHYA	SİMAV	GÜMÜŞTEPE ELEKTRİK	TABAKHANE MAH AĞDACLAR CAD NO:53	(535) 4557656
KÜTAHYA	TAVAŞANLI	ULUÇAY ELEKTRONİK	YENİ MAH. KOCAGÖZLER SOK. 9/A	(274) 6147192
MALATYA	BATTALGAZİ	GÜRBÜZ TEKİN	HAMİDİYE MAH İLTER SOKAK NO:1 -1A BATTALGAZİ	(422) 3232977
MALATYA	HEKİMHAN	KARDELEN SOĞUTMA	BAGYOLU MAH. BAGYOLU CAD. 1 0 / HEKİMHAN	(422) 7133188
MALATYA	MERKEZ	GENÇPA ELEKTRİK	SANCARKAT MAHALLESİ AKPINAR ALSANTEPE CADDESİ NO:76/B	(535) 6943144
MALATYA	MERKEZ	YETKİN TEKNİK	FUZULI CD. FINI KÖPRÜ SK SARAY CAMİİ KARSIS NO2	(422) 3222148
MANİSA	AKHIŞAR	SİSTEM ELEKTRİK	RAGİPBEY MAH.16.SOK.NO:38/C	(236) 4125501
MANİSA	AKHIŞAR	ONAR ELEKTRİK	RAGİP BEY MAH. 1. (TİRELİ İSMAİL BAHRİBEY) CAD. 65	(236) 4166083
MANİSA	ALAŞEHİR	KAR SOĞUTMA	SOĞUKSU MAH.ABDİL TURAN CAD.NO 27	(236) 6534450
MANİSA	DEMİRCİ	VENÜS ELEKTRONİK	HACIHASAN MAH. TAHTACIPINAR SOKAK NO:19/B/DEMİRCİ	(236) 4622504
MANİSA	KULA	ŞAHİN SOĞUTMA	4 EYLÜL MAH 238 SOK NO:4/B	(236) 8167486
MANİSA	MERKEZ	AY ELEKT	MERMERLİ MH ÇUKURBAHÇE GEÇİTİ NO 6-9 (A)	(236) 2373062
MANİSA	MERKEZ	AY ELEKTRONİK	YARHASANLAR MAH.ESKİ HAS AĞA CAD.2306 SOK.NO:21/A	(236) 2373062
MANİSA	MERKEZ	ŞEN SOĞUTMA	ARDA MH KENZİ CAD NO:52 A	(236) 2322272
MANİSA	SALİHLİ	KAR TEKNİK	BELEDİYE CAD. NO:336 / B	(236) 7150929
MANİSA	SALİHLİ	İŞİK ELEKTRONİK	ZAFER MAH. 625. SK. NO: 12 İÇ KAPI NO: D	(236) 7141465
MANİSA	SOMA	ÜMİT ELEKTRİK	CUMA MAH. FEVZİ ÇAKMAK CAD. NO:25	(542) 5944486

# Y E T K İ L İ S E R V İ S L İ S T E S İ

MANISA	TURGUTLU	AK TEKNİK	TURAN MAH.CUMHURİYET CAD.79 A/TURGUTLU	(236) 3144424
MARDIN	DARGEÇİT	AYDIN ELEKTRONİK	TEPEBAŞI MAH MEZOPOTAMYA CAD NO :4	(482) 3813445
MARDIN	KIZILTEPE	MEMEDCAN ELEKTR	YENİ MAH 539 SK. ALTUNÇ APT NO:3 İÇİ KAPI NO 1	(482) 3135987
MARDIN	MERKEZ	PAŞAVAT TİCARET	HASAN AMMAR ÇARŞISI REYHANİYE CAMİ YANI NO:24 1 NOLU CAD.	(482) 2121681
MARDIN	MİDYAT	AZAK SOĞUTMA	BAHÇELİEVLER MAH. 713 SOKAK HSC 10 B 23 B 1/MİDYAT	(482) 4642728
MARDIN	NUSAYBİN	ÖZ ATOM BOBİNAJ	LOZAN CAD. 81/B	(482) 4151805
MARDIN	NUSAYBİN	BÜDÜN ELEKTRONİK	ZEYNEL ABİDİN MAH. ÇİLEK SK. NO:1 NUSAYBİN	(482) 4156198
MUGLA	BODRUM	SİSA MÜH.İSITMA	KIBRIS ŞEHİTLERİ CAD SARILAR SOK NO:18	(252) 3637676
MUGLA	DALAMAN	AKTİF ELEKTRİK	KARACALI MAH. İNÖNÜ CAD. NO 24 203 DALAMAN	(252) 6922040
MUGLA	FETHİYE	KONFOR SOĞUTMA	A.MENDERES BULV.ŞEHİT FERUZ ZORLU CAD NO:52/A	(252) 6122828
MUGLA	MARMARIS	İLKSEL ELEKTRONİK	YENİYOL CAD NO:55/D	(252) 4126260
MUGLA	MILAS	ŞEN ELEKTRONİK	HACI İLYAS MAH ULUSAL EGEMENLİK CAD AVCILAR SOK NO:58	(252) 5123050
MUGLA	ORTACA	UFUK ELEKTRONİK	BEŞKÖPRÜ MH. 115.SK.NO:5/B ORTACA	(252) 6925739
MUGLA	YATAĞAN	DOSTLAR BOBİNAJ	KONAK MAH ŞADİ UYSAL CAD NO:9/B	(252) 5722924
MUS	MALAZGİRT	BERAT ELEKTRONİK	SALTUKGAZİ MAH.POSTAHANE CAD. 13/MALAZGİRT	(532) 4438491
MUS	MERKEZ	ÖMER TEKNİK	HAL CİVARI PİKAP DURAĞI YANI 167 SOK. NO 55	(532) 7825552
MUS	MERKEZ	ALTAN ELEKTRONİK	KAPIUCU BALI MAH.TATAROĞLU SOK.NO22/A	(384) 2125027
MUS	MERKEZ	ERDOĞAN TEKNİK	ŞAHİNALI MAH. ŞİRİNEV ŞAHİNTÜRK APT. ALTI 46 BB/MERKEZ	(388) 2330201
MUS	MERKEZ	HUZUR ELEKTRİK	AYDINLIK BLV NO:35	(388) 2335405
MUS	MERKEZ	ESEN BEYAZ EŞYA	ESENLİ MAH REŞADİYE CAD NO:44 /A YABASTI	(544) 3062097
MUS	MERKEZ	TİKENOĞLU SOĞUTMA	MERKEZ MAH FATSA CAD NO:35	(452) 4913020
MUS	MERKEZ	DERYA ELEKTRİK	SAKARYA MH ANT CD 5/B	(452) 4236748
MUS	MERKEZ	BİLİM TEKNİK	YENİ MAH.AYDIN GÜLER SOK.NO:10	(452) 2144569
MUS	MERKEZ	STAR TEKNİK	KALEDERE MAH.GOĞİNA SOK NO:38/A	(452) 3 248251
MUS	MERKEZ	ÖFLAZ ELEKTRONİK	KARŞIYAKA MAH ÖKKEŞ NAMLİ CAD NO:12	(328) 8766342
MUS	MERKEZ	İKİLM SOĞUTMA	DERE MAH. 380 SOKAK 28/A OTOGAR ARKA GİRİŞİ/KADIRLI	(530) 0698043
MUS	MERKEZ	GÜL ELEKTRONİK	İSTİKLAL MH 5008 SK NO 12 OSMANİYE	(328) 8145288
MUS	MERKEZ	VIÇE TEKNİK	DENİZ MAH. HUZUR CAD.NO 21 İÇİ KAPI Bİ 25	(554) 7457340
MUS	MERKEZ	RİZE TEKNİK	ÇARŞI MAH HAFİZ SEYFULLAH SOK NO:4 D	(464) 2177700
MUS	MERKEZ	SARİHAN TEKNİK	ENGİNDERE MAH ZİHNİ DERİN CAD NO:15/A	(464) 2133953
MUS	MERKEZ	BUZEL SERVİS	TİGİLCAR MH. KAVAKLAR CD. UZUNOĞLU İŞH. NO:28/25	(264) 2718497
MUS	MERKEZ	KUZEY SOĞUTMA	ŞEKER MAH SEDAT KIRDATEPE CAD NO:36/D	(264) 2793930
MUS	MERKEZ	BİRLİK ELEKTRİK	ÖMERCİKLER MAH. 8020 SOK. NO :16 SAKARYA / AKYAZI	(531) 6179558
MUS	MERKEZ	FERSA TEKNİK	MAHMUT BEY MAH., OSMAN YILMAZ CAD. NO:59	(264) 6145014
MUS	MERKEZ	ENERJİ ELEKTRİK	İNCİLİK MAH.617 SOK. FİDAN APT 18 A KARASU	(264) 7187824
MUS	MERKEZ	ÇİLOĞLU BEYAZ EŞYA	KIZILIRMAK MAH. KABAĞLU SK. NO:4	(362) 5427471
MUS	MERKEZ	DİGİTAL ELEKTRONİK	SARICALI MAH DEĞİRMENBASİ CAD NO:26	(362) 8339691
MUS	MERKEZ	ÇAĞRI TEKNİK	ORGANEREL AYDAĞON BABAĞLU CAD NO:11/B HAVZA	(362) 7142233
MUS	MERKEZ	ÇAĞDAŞ SERVİS	HANCERLİ MAH 100 YIL BULV NO:17	(362) 4463002
MUS	MERKEZ	ÖZGÜL SOĞUTMA	RASATHANE MAH. AĞBALI CAD. NO:104	(362) 4465002
MUS	MERKEZ	ÖZDEMİR TEKNİK	FENK MAH MEYVELİ SK NO:31	(362) 8762474
MUS	MERKEZ	TÜRKAY TEKNİK	MEYDAN MAH EDEBALI CAD NO8/A BİRCİCİ	(414) 6529797
MUS	MERKEZ	ZİŞAN ELEKTRİK	VİRANŞEHİR CAD NO:35 /A	(542) 3754709
MUS	MERKEZ	ZAL SOĞUTMA	SARAYÖNÜ CAD. 921 SOK. NO:3/D	(414) 2155244
MUS	MERKEZ	AKTAŞ ELEKTRONİK	ASFALT CADDESİ NO:24	(414) 2171487
MUS	MERKEZ	ÇETİN ELEKTRONİK	CUMHURİYET CAD BİRLİK PASAJI NO:19	(535) 8490184
MUS	MERKEZ	İŞİK SOĞUTMA	DIKILİ MAH. ZİYARET YOLU CAD. NO:10/C	(414) 6121725
MUS	MERKEZ	YALÇIN SOĞUTMA	YENİŞEHİR MAH 17.CAD NO:10	(542) 2692523
MUS	MERKEZ	GÜVEN SOĞUTMA	YENİ MAH., HAMİ EFENDİ CAD. NO:16	(484) 2245559
MUS	MERKEZ	ÇALIŞKAN BEYAZ EŞYA	YALI MH KÖPRÜ BAŞI CD NO:20	(368) 6132012
MUS	MERKEZ	HİCAP SOĞUTMA	ADNAN MENDERES BULV AKMAVİSİ PASAJI NO:7	(368) 3151780
MUS	MERKEZ	GÖZDE SOĞUTMA	HAMİDİYE MAH. OKULLAR CAD. NO:10 B	(368) 7184055
MUS	MERKEZ	ESSE TEKNİK	İNCEDEYALİ MAH. İTFAİYE CAD 28 D MERKEZ	(553) 0141634
MUS	MERKEZ	PINAR TEKNİK	CAMİLİ KEBİR MAH BEZİRCİ SOK NO:21/A	(368) 2618597
MUS	MERKEZ	CEM ÖZEL SERVİSİ	KALE MAH ESKİ BELEDİYE CAD NO:15 / C	(486) 6167782
MUS	MERKEZ	HUZUR SOĞUTMA	YEŞİLTEPE MAH 609 SOK NO:14/B	(486) 5188128
MUS	MERKEZ	GÜRÜN TEKNİK	PINARÖNÜ MAH. HAKKI MOĞOLKOÇ SK. 3 A GÜRÜN SİVAS	(346) 7152999
MUS	MERKEZ	BE-KA TEKNİK	PAŞABEY MAH HAYRAT SOK KAPTANLAR SİTESİ ALTI	(346) 2256888
MUS	MERKEZ	ASTUĞ TEKNİK	BAĞUR DÜKKANLARI PINARÖNÜ MH.CİHAN EYİVOL SK. NO:3/D	(346) 5124640
MUS	MERKEZ	SARİÇEK TİCARET	Y.BAĞLAR MAH.KARABAYIR SOK.NO:48/SUŞEHİR	(543) 8465800
MUS	MERKEZ	DENİZ SOĞUTMA	GAZİ MUSTAFA KEMAL PAŞA MAH.HASAN ÇAVUŞ SOKAK NO:4 B	(282) 7263404
MUS	MERKEZ	TREE ELEKT	REŞADİYE MAH. MANDIRACI CAD. 3.SOK. NO:10/A	(282) 6516684
MUS	MERKEZ	BEYAZ EŞYA SERVİSİ	GAZİBEY MAH. İNÖNÜ CAD. 36 YOK MALKARA	(282) 4279082
MUS	MERKEZ	TEKNİK ELEKTRİK	YAUZ MAH LİSE CAD NO:6/C	(282) 2621633
MUS	MERKEZ	ERŞİN TEKNİK	ERTUĞRUL GAZİ MAH. ALIŞAN DİKTAŞ CAD. ÇÖRDÜK İNŞAAT 90-92 3	(356) 7154488
MUS	MERKEZ	ŞERAFETTİN KANBER	GÜLBAHARHATUN MAH. G.O.P BUL. 13 SK. NO 27	(356) 2127481
MUS	MERKEZ	GÜÇLÜ ELEKTRİK	CELAL MAH. TUNA SOK. GÜÇLÜ SOĞUTMA 22 A	(356) 2763966
MUS	MERKEZ	ÇINAR ELEKTRİK	YAYLACIK MAH. KİREÇHANE MEVKİLİ 11/AKÇAABAT	(462) 2271292
MUS	MERKEZ	ONUR TEKNİK	MARAŞ CAD SULUHAN İŞ HANI NO:3	(462) 2242438
MUS	MERKEZ	GÜLTEKİN TEKNİK	ATA TÜRK MAH.ENDER YAPI KOOP D BLOK NO:5 MERKEZ	(428) 2126243
MUS	MERKEZ	TEKNİK BEYAZ EŞYA	ŞEHİTLİK MAH. FAHRİ GÜNDÜZ CAD.NO:23/B	(276) 4143148
MUS	MERKEZ	METİN SOĞUTMA	ÖZDEMİR MAH YILMAZ ATA KSOR SOK NO: 16	(276) 2239635
MUS	MERKEZ	ENES İSITMA SOĞUTMA	LATİFİYE MAH. SİLAHTAR CAD. 10/A	(544) 4148483
MUS	MERKEZ	ÖNERLER TİCARET	KAZIM KARABEKİR CAD AKDAMAR PASAJI NO:8	(432) 2169939
MUS	MERKEZ	ÖZÜSTA TEKNİK	ŞEREFİYE MH. KÜLTÜR MRK. CİVARI DEMİRCİLER 1.SK. NO:1/C	(542) 6502841
MUS	MERKEZ	ATILLA ELEKTRİK	İSTANBUL CAD./BORA SOK. NO:6A	(226) 8113742
MUS	MERKEZ	ESGO ELEKTRONİK	ÇARŞI MAH. NO:14 ÖĞRETMEN EVİ KARŞISI	(354) 6451245
MUS	MERKEZ	EKİNCİ SOĞUTMA	EMNİYET CADDESİ MÜZA YANI NO:1	(354) 2176790
MUS	MERKEZ	KABAY TEKNİK	HASTANE CAD NO:10	(542) 5156056
MUS	MERKEZ	TAMGÜÇ BOBİNAJ	KIRŞEHİR CAD YILDIRIM APT NO:70	(354) 5162392
MUS	MERKEZ	ÖZKA İSITMA SOĞUTMA	MERKEZ MAH KABRİSTAN CAD NO:11 /A	(372) 3781934
MUS	MERKEZ	SEFA ELEKTRİK	YENİ MAH.DOĞU SOK. NO 7 ÇAYCUMA	(372) 6151798
MUS	MERKEZ	GÜRSES ELEKTRONİK	YENİ MH. KANTARÇILAR SK.YOKY/DEVREK	(372) 5561858
MUS	MERKEZ	DENİZ ELEKTRİK	DIKİLİ CAD NO:32	(372) 3165780
MUS	MERKEZ	ÖZYILMAZ BOBİNAJ	MİTHATPAŞA MAH. ŞEMSİ DENİZLER SOK NO:16/B B	(372) 2530986

K.K.T.C.

LEFKOŞA

STİLEVS

ÖZKER ÖZGÜR CD. NO:23 J.K.L KÜÇÜKKAYMAKLI

(392) 225 28 58

Güncel servis listesi için ([www.stilevs.com.tr](http://www.stilevs.com.tr))

Satın almış olduğunuz cihaz, 28.11.2013 tarihli, 28835 sayılı Resmi Gazetede yayımlanan ve 28.05.2014 tarihinde yürürlüğe giren 6502 sayılı Tüketicinin Korunması Hakkında Kanununun 56 ncı maddesi uyarınca, EVS Dış Tic. A.Ş. tarafından garanti altına alınmıştır. Bu cihazı kullanırken aşağıdaki şartları göz önünde bulundurmanız, cihazınızın garanti kapsamında kalmasını sağlar.

### GARANTİ ŞARTLARI

1. Garanti süresi, malın teslim tarihinden itibaren başlar ve 3 yıldır.
2. Malın bütün parçaları dahil olmak üzere tamamı garanti kapsamındadır.
3. Malın ayıplı olduğunun anlaşılması durumunda tüketici, 6502 sayılı Tüketicinin Korunması Hakkında Kanununun 11 inci maddesinde yer alan;
  - a. Sözleşmeden dönme,
  - b. Satış bedelinden indirim isteme,
  - c. Ücretsiz onarılmasını isteme,
  - d. Satılanın ayıpsız bir misli ile değiştirilmesini isteme haklarından birini kullanabilir.
4. Tüketicinin bu haklardan ücretsiz onarım hakkını seçmesi durumunda satıcı; işçilik masrafı, değiştirilen parça bedeli ya da başka herhangi bir ad altında hiçbir ücret talep etmeksizin malın onarımını yapmak veya yaptırmakla yükümlüdür. Tüketici ücretsiz onarım hakkını üretici veya ithalatçıya karşı kullanabilir. Satıcı, üretici ve ithalatçı tüketici bu hakkını kullanmasından müteselsilen sorumludur.
5. Tüketicinin, ücretsiz onarım hakkını kullanması halinde malın;
  - \* Garanti süresi içinde tekrar arızalanması,
  - \* Tamiri için gereken azami sürelerin aşılması,
  - \* Tamirinin mümkün olmamasının, yetkili servis istasyonu, satıcı, üretici veya ithalatçı tarafından bir raporla belirlenmesi durumlarında;tüketici malın bedel iadesi, fiyatın oranına bedel indirimi veya imkân varsa malın ayıpsız misli ile değiştirilmesini satıcıdan talep edebilir. Satıcı, tüketicinin talebini reddedemez. Bu talebin yerine getirilmemesi durumunda satıcı, üretici ve ithalatçı müteselsilen sorumludur.
6. Malın tamir süresi 20 iş gününü, büyük otomobiller için ise 30 iş gününü geçemez. Bu süre, garanti süresi içerisinde mala ilişkin arızanın yetkili servis istasyonuna veya satıcıya bildirim tarihinde, garanti süresi dışında ise malın yetkili servis istasyonuna teslim tarihinden itibaren başlar. Malın arızasının 10 iş günü içerisinde giderilememesi halinde, üretici veya ithalatçı; malın tamiri tamamlanıncaya kadar, benzer özelliklere sahip başka bir malı tüketicinin kullanımına tahsis etmek zorundadır. Malın garanti süresi içerisinde arızalanması durumunda, tamirde geçen süre garanti süresine eklenir.
7. Malın kullanım kılavuzunda yer alan hususlara aykırı kullanılmasından kaynaklanan arızalar garanti kapsamı dışındadır.
8. Tüketici, garantiden doğan haklarının kullanılması ile ilgili olarak çıkabilecek uyuşmazlıklarda yetkili mercinin bulunduğu veya tüketici işleminin yapıldığı yerdeki Tüketici Hakem Heyetine veya Tüketici Mahkemesine başvurabilir.
9. Satıcı tarafından bu Garanti Belgesinin verilmemesi durumunda, tüketici Gümrük ve Ticaret Bakanlığı Tüketicinin Korunması ve Piyasa Gözetimi Genel Müdürlüğüne başvurabilir.

**İMALATÇI veya İTHALATÇI FİRMA :**

Ünvanı : EVS DIŞ TİC. A.Ş.

Merkez Adresi : Yakuplu Mah. Haramidere Cad. Target İş Merkezi, No:8/A-3,  
34524, Beylikdüzü, İSTANBUL

Telefon : (0212) 876 75 78

Faks : (0212) 876 75 88

**FİRMA YETKİLİSİNİN**İmzası - Kaşesi : **EVS**  
DİŞ TİCARET A.Ş.Yakuplu Mah. Haramidere Cad. Target İş Merkezi, No:8/A-3  
Beylikdüzü-İST. Mersis No: 03830429929000710  
Beylikdüzü V.D: 3830429929 Tic.Sic.No: 979893TÜKETİCİ DANIŞMA HATTI  
**0850 201 22 59****MALIN**

Cinsi : Midi Fırın

Markası : Stilevs

Modeli : Jett 4510

Menşei : Türkiye

Teslim Tarihi ve Yeri

**Garanti Süresi: 3 Yıl Azami Tamir Süresi: 20 iş günü****SATICI FİRMANIN**

Ünvanı :

Adresi :

Telefon :

Faks :

Fatura Tarih ve No :

**Renk / Ürün Kodu/Seri No:**

--

--