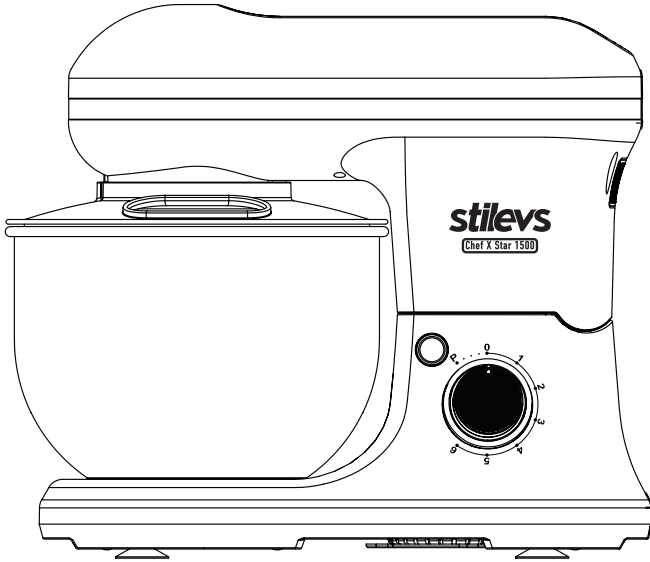


stilevs

CHEF X STAR 1500

Stand Mikser

Stand Mixer

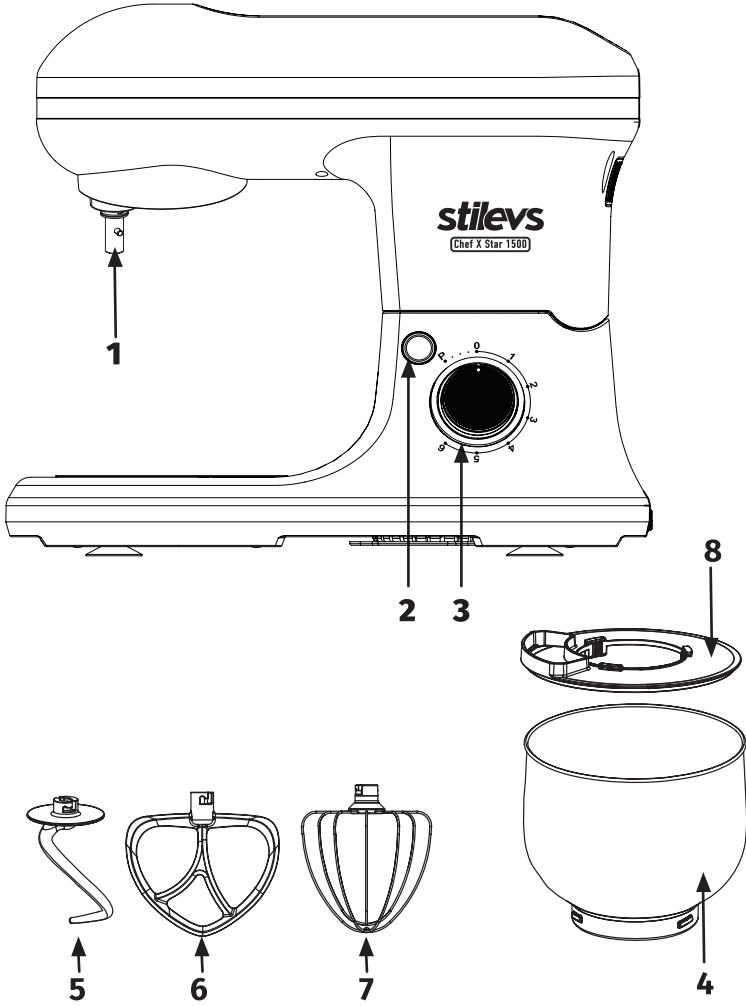


Kullanma Kılavuzu

Instructions Manual



CİHAZIN TANITIMI



1. Aparat/Uç takma yeri
2. Üst gövde kaldırma mandalı
3. Açma-kapama ve hız ayarı
4. Hazne - 5 litre
5. Hamur yoğurucu
6. Karıştırıcı
7. Çırpıcı
8. Koruyucu kapak

KULLANMA KILAVUZU

Ürünümüzü seçtiğiniz için teşekkür ederiz. Cihazınızı bu kullanma kılavuzunu okuyup, kılavuzda belirtilen şekilde kullanırsanız cihazınızdan en yüksek performansı elde edebilirsiniz. İyi günlerde kullanınız.

İÇİNDEKİLER

- I. Emniyet kuralları
- II. Teknik özellikler
- III. Cihazın tanıtımı
- IV. Kullanım
- V. Temizlik ve bakım

I. EMNİYET KURALLARI

- Emniyet kurallarını mutlaka okuyunuz.
- Cihazları güvenliğinden sorumlu bir kişi tarafından cihazın kullanımını ile ilgili gözetim ve yönetim sağlanmadıkça, bu cihazın, fiziksel, duyu ve zihinsel yetenekleri özrürlü olan (çocuklar dahil) veya deneyim ve bilgi eksikliği olan kişiler tarafından kullanılması amaçlanmamıştır.
- Bu cihaz, güvenli bir şekilde kullanılmasıyla ilgili kendilerine gözetim veya talimat verilmişse ve içermiş olduğu tehlikeler kendileri tarafından anlaşılıymışsa 8 yaş ve üzeri çocuklar ve fiziksel, duyuusal veya zihinsel yetenek eksikliği bulunan veya tecrübe ve bilgi eksikliği olan kişiler tarafından kullanılabilir.

- Çocuklar cihaz ile oynamamalıdır.
- Cihazla oynamamalarını güvenmeye almak için çocuklar, gözetim altında bulundurulmalıdır.
- Besleme kordonu hasarlanırsa, bu kordon, tehlikeli bir duruma engel olmak için, imalâtçısı veya onun servis acentesi ya da aynı derecede ehil bir personel tarafından değiştirilmelidir.
- Cihazınızı kullanmadan önce cihazın güç ve voltajının şebekenize uygun olup olmadığını kontrol ediniz.
- Çocukların yanında ya da yakınında cihazınızı kullanırken dikkat ediniz. Cihazınızı çalışır vaziyette bırakıp gitmeyiniz. Çocuklardan, özürürlülerden ve aşırı yaşlılardan uzak tutunuz, kullanmalarına müsaade etmeyiniz.
- Cihazınızı kullanmadığınız zamanlarda, aksesuar takarken ya da çıkarırken veya bakım ve temizlik yapmadan önce fişi prizden çıkarınız.
- Hareketli parçalara dokunmayınız. Yaralanma ve robotunuzun hasar görme riskini azaltmak için; robotunuz çalışırken ellerinizi, elbisenizi, saçlarınızı sıyırıcıyı ve diğer aksesuarları bıçak ve çırpıcılardan uzak tutunuz.
- Cihazınızı hasarlı kablo ve aksesuarlarla, yere düşürdükten sonra ya da herhangi bir aksaklık olduğunda çalıştırmayınız.

Bu durumda gerekli işlemlerin yapılması için en yakın yetkili servise başvururuz. Fişli kablo mutlaka yetkili servis tarafından değiştirilmelidir.

- Üretici firma tarafından üretilmeyen ya da önerilmeyen herhangi bir parçayı yangın, elektrik çarpması ya da yaralanmaya neden olabilecekleri için robotunuzda kullanmayınız.
- Elektrik kablosunu masanın ya da tezgahın kenarına asmayınız.
- Temizlik yaparken aksesuarları robotunuzdan çıkarınız.
- Daima cihazınızı çalıştırmadan önce hazne kapağının emniyetli bir şekilde yerleştirildiğinden emin olunuz.
- Cihazınızı aşırı yüklemeyiniz ya da maksimum kapasitesini aşmayınız.
- Cihazı veya aparatlarını sıcak yüzeylerin üzerinde veya yanında çalıştırmayın ya da bu yüzeylerin üstüne koymayın.
- Sıcak yiyecekler için cihazı kullanmayın.
- Güvenliğiniz için karıştırma, yoğurma, çırpma işlemlerinizi de yaralanma riskine karşı mutlaka cihazın koruyucu kapağını kullanın.
- Kabı boşaltırken, temizlik, taşıma esnasında ve üründe kullanılan aparatlara cıplak elle dokunurken hatalı kulla-

nımdan ötürü yaralanmalar meydana gelebilir.

- Aksesuarları değiştirmeden önce veya kullanım esnasında hareket eden bölümlere yaklaşılmadan önce cihaz durdurulmalı ve bağlantısı kesilmelidir.

DİKKAT: • Bu cihaz sadece ev kullanımını için tasarlanmıştır. Aşağıda sıralanan kullanım yerleri ve profesyonel kullanım alanları için tasarlanmamıştır.

- * Dükkan ofis ve diğer çalışma ortamlarında bulunan personel mutfakları,
- * Çiftlik evleri,
- * Hotel, motel ve diğer yerleşim yerlerindeki müşteriler tarafından kullanım,
- * Yatma yerleri ve kahvaltı yapılan ortamlar.

II. TEKNİK ÖZELLİKLER

Markası	: Stilevs
Modeli	: Chef Star 1500
Voltaj	: 220-240V ~
Frekans	: 50-60 Hz.
Güç	: 1500W
Hazne Kapasitesi	: 5 litre

III. CİHAZIN TANITIMI

1. Aparat/Uç takma yeri
2. Üst gövde kaldırma mandalı
3. Açma-kapama ve hız ayarı
4. Hazne - 5 litre
5. Hamur yoğurucu
6. Karıştırıcı
7. Çırpıcı
8. Koruyucu kapak

IV. KULLANIM

İlk kullanım

- Tüm ambalaj ve etiket malzemelerini çıkarın ve yürürlükteki yerel düzenlemelere uygun olarak atın.
- Cihazı ilk kez kullanmadan önce cihazı temizleyin (bkz. "Temizlik ve bakım" bölümü).

Kullanım amacı

- Bu cihaz, sadece evde kullanılmak üzere tasarlanmıştır. Ticari amaçlarla kullanılmamalıdır.
- Cihazı, kullanım amacının dışında hiçbir amaç için kullanmayın.

Aparatlar

1. Çırpıcı:

Krema, kremşanti ve yumurta gibi hafif malzemelerin hazırlanması için kullanılır.

2. Hamur yoğurucu:

Ekmek hamuru gibi yoğun malzemelerin bulunduğu hamurların yoğrulması ve ek malzemelerin hamurun içine karıştırılması için kullanılır (kuru üzüm, meyve parçacıkları veya çikolata parçacıkları gibi).

3. Karıştırıcı:

Kek hamuru kıvamındaki malzemelerin karıştırılması için kullanılır.

4. Koruyucu kapak:

Güvenliğiniz için karıştırma işlemlerinizde mutlaka kullanın.

Kurulum ve çalıştırma

Cihazı dik konumda dengeli, düz ve kuru bir yüzeyin üzerine yerleştirin.

UYARI: Tüm kurulum işlemlerinde cihazın fişinin takılı olmadığına ve hız ayar düğmesinin kapalı "0" konumunda olduğundan emin olun.

Üst gövdenin kaldırılması

Gövde açma mandalını (2) basılı tutarak gövdeyi yukarı doğru kaldırın.

- Tık sesi duyulduğunda üst gövde havada kilitlenmiş olacak.

UYARI: Tık sesini duymadan işleme devam etmeyin. Üst gövde düşüp yaralanmalara neden olabilir.

Haznenin takılması

DİKKAT: Hazneyi takarken üst gövdenin yukarıda olduğuna emin olun.

- Hazne kenarlarından tutarak yuvasına yerleştirin.
- Haznenin tırnakları tam yerine oturduğunda sembolüne doğru çevirerek yuvasına sabitleyin.
- Haznenin içerisine işlemden geçireceğiniz malzemeleri koyun.

Aparatların takılması

- Kullanacağınız aparatın üzerinde bulunan çentiği, aparat takma yerinde bulunan tırnağa denk gelecek şekilde yerleştirin.
- Aparatı saatin ters yönüne doğru çevirerek takma yerine sabitleyin.

UYARI: Aparatın tam olarak yerine oturduğundan emin olun.

Üst gövdenin kapatılması

- Üst gövde açma düğmesine basın ve yukarıdan hafifçe aşağı doğru bastırarak yatay konuma geri getirin. Tık sesini duyduğunuzda üst gövde yerine sabitlenmiş olacaktır.
- Cihazın fişini prize takın.

Çalıştırma

DİKKAT: Cihazı çalıştırmadan önce koruyucu kapağı haznenin üzerine yerleştirin. Besleme ağzından üst gövdeyi kaldırmadan malzeme ilave edebilirsiniz.

- Cihazın fişini prize takın.
- Cihazın açma kapama düğmesini kul-

- lanarak çalıştırın ve hızını adım adım arttırarak ayarlayın.
- İşlem tamamlandığında hız ayar düğmesini tekrar kapalı konumuna getirin.
 - Aparatın çalışması tamamen durduğunda, cihazın fişini çekin ve üst gövdeyi kaldırın.

Haznenin çıkartılması

- Üst gövdeyi kaldırın.
- Koruyucu kapağı karıştırma kabının üzerinden alın.
- Karıştırma kabını, tutamağından kilit sembolüne doğru çevirerek çıkartın.

Kablunun saklanması

- Cihazı kapatın ve fişini prizden çekin.
- Çek bırak teknolojisi sayesinde elektrik kablосunu çekip bıraktığınızda, kablo otomatik olarak cihaz içindeki saklama yerinde toplanacaktır.

Aparatın çıkartılması

- Aparatı çıkarmak için hafif yukarı doğru bastırarak saat yönünde çevirip çıkartın.

Kullanım Önerileri

Hamuru karıştırmak veya yoğurmak için:

- Önerilen un ve su oranı: Her 100g un için 72g su kullanılır.
- Hamur yoğurucu ucu takınız.
- Karıştırma kabını doldururken lütfen maksimum miktarın aşılmadığından emin olunuz.
- 30 saniye boyunca karıştırmak için “hız 1” ayarını ve yaklaşık 4 dakika boyunca karıştırmak için “hız 2” ayarını kullanınız.
- Cihazı aralıksız şekilde 4 dakikadan fazla kullanmayınız

Yumurta akı veya krema çırpma:

- “Hız 4” ayarından “hız 6” ayarına geçiniz. Yumurtaların büyüklüğüne göre katılaşına kadar durmadan yaklaşık 4 dakika boyunca yumurta aklarını

çırpınız.

- Maksimum miktar 24 yumurtadır.
- Krem şanti için 250 ml taze kremayı “hız 4” veya “hız 6” ayarında yaklaşık 4 dakika boyunca çırpınız.
- Karıştırma kabına taze süt, krema veya diğer malzemeleri doldururken lütfen maksimum miktarın aşılmadığından emin olunuz.
- Yumurta çırpıcı kullanılmalıdır.

V.TEMİZLİK VE BAKIM

UYARI: Cihazı temizlemek için kesinlikle benzin, solventler ya da aşındırıcı temizleyiciler, metal nesnelere veya sert fırçalar kullanmayın.

- Cihazı kapatın ve fişini prizden çıkartın.
- Cihazın tamamen soğumasını bekleyin.
- Kaldırmadan önce aparatları yıkayıp kurulaşın.
- Aparatları, koruyucu kapağı ve karıştırma kabını az miktarda bulaşık deterjanı ve sünger ile temizleyin.
- Hazne ve çırpma telini bulaşık makinesinde yıkayabilirsiniz.

UYARI: Diğer aparatları bulaşık makinesinde yıkamayınız.

- Cihazın dış yüzeyini temizlemek için nemli bir bez ve az miktarda bulaşık deterjanı kullanınız.

UYARI: Gövdesini veya elektrik kablосunu suya ya da diğer sıvıların içine koymayınız ve asla akan suyun altına tutmayınız.

DİKKAT: Temizlik sonrasında cihazı kullanmadan önce yumuşak bir havlu ile tüm parçalarını kurulaşın.

DİKKAT: Kullanımın hemen ardından temizlik yapılması tavsiye edilir.

Saklama

- Cihazı uzun süre kullanmayı düşünmüyorsanız, lütfen dikkatli bir şekilde

saklayın.

- Cihazın fişinin çıkarıldığından ve tamamen kuru olduğundan emin olun.
- Elektrik kablosunu cihazın etrafına sarmayın.
- Serin ve kuru bir yerde saklayın.
- Cihazı çocukların ulaşamayacağı bir yerde muhafaza edin.

Taşıma ve nakliye

- Taşıma ve nakliye sırasında cihazı orijinal ambalajı ile birlikte taşıyın. Cihazın ambalajı, cihazı fiziksel hasarlara karşı koruyacaktır.
- Cihazın veya ambalajının üzerine ağır cisimler koymayın. Cihaz zarar görebilir.
- Cihazın düşürülmesi durumunda cihaz çalışmayabilir veya kalıcı hasar oluşabilir.

DİKKAT

- Herhangi bir arıza durumunda Stilevs Yetkili Servisimize şahsen başvurunuz.

DİKKAT:

- **Cihazı ve aksesuarlarını, kullanımı sırasında darbelerden koruyunuz. Çarpma veya düşürülme sonucunda oluşacak hasarlarda, garanti harici işlem uygulanacaktır.**
- **Çeyizlik, hediye v.b. nedenlerden dolayı satın alınan ve kullanılmayan ürünün garanti başlangıcı Stilevs Yetkili Servisi tarafında yapılmaktadır. İlk kullanımına başlayacağınız gün itibariyle bölgenizde bulunan en yakın Yetkili Servisimizde Garanti Belgenizi onaylatınız.**
- **Garanti belgesini satış tarihinde muhakkak yetkili satıcıya**

(ürününüzü satın aldığınız kişi) tastik ettiriniz (Unvan kaşesi ve satış tarihi).

- **Herhangi bir arıza durumunda Stilevs Yetkili Servisimize şahsen başvurunuz.**
- **Malın ayıplı olduğunun anlaşılması durumunda tüketici, 6502 sayılı Tüketicinin Korunması Hakkında Kanunun 11 inci maddesinde yer alan;**
 - a. Sözleşmeden dönme,**
 - b. Satış bedelinden indirim isteme,**
 - c. Ücretsiz onarılmasını isteme,**
 - d. Satılanın ayıpsız bir misli ile değiştirilmesini isteme,**
- **Tüketici, garantiden doğan haklarının kullanılması ile ilgili olarak çıkabilecek uyuşmazlıklarda yerleşim yerinin bulunduğu veya tüketici işleminin yapıldığı yerdeki Tüketici Hakem Heyetine veya Tüketici Mahkemesine başvurabilir.**
- **Satıcı tarafından Garanti Belgesinin verilmemesi durumunda, tüketici Gümrük ve Ticaret Bakanlığı Tüketicinin Korunması ve Piyasa Gözetimi Genel Müdürlüğüne başvurabilir.**
- **Tüm yetkili servis istasyonu bilgilerimiz, Ticaret Bakanlığı tarafından oluşturulan “Servis**

Bilgi Sistemi”nde (www.servis.gov.tr) yer almaktadır.

- **Yedek parça malzemeleri yetikili servislerimizden temin edilebilir.**

Cihazınızın yasal kullanım ömrü 7 yıldır.

İMALATÇI veya İTHALATÇI FİRMA:
STİLEVS ELEKTRİKLİ EV ALETLERİ SAN. ve TİC. A.Ş.

Adres : Yakuplu Mah. Haramidere
Cad. Target İş Merkezi, No:8/A-3, 34524,
Beylikdüzü, İSTANBUL

Telefon : (0212) 706 47 34

Faks : (0212) 876 75 88

Menşei : TÜRKİYE



**CE ve AEEE
Yönetmeliğine
Uygundur.
AEEE**

Bu cihaz AEEE direktiflerine uygun olarak geri dönüşümü olan parçalardan oluştuğu için çöpe atılmaması gerekmektedir. Lütfen, bu cihazın geri dönüşümünü sağlamak için en yakın toplama merkezine başvurunuz.



INSTRUCTION MANUAL

Thank you for choosing our product. When you use your food processor according to the instruction in this manual, you will be surprised how you are doing everything easily. So that you will reach the promised performance.

CONTENTS

- I. Important Safety & Usage Instructions
- II. Technical Features
- III. Introduce The Appliance
- IV. Usage
- V. Cleaning & Maintenance

I. IMPORTANT SAFETY & USAGE INSTRUCTIONS

- Read the operating instructions carefully before putting the appliance into operation and keep the instructions including the warranty, the receipt and, if possible, the box with the internal packing. If you give this device to other people, please also pass on the operating instructions.
- The appliance is designed exclusively for private use and for the envisaged purpose. This appliance is not fit for commercial use. Do not use it outdoors (except if it is designed to be used outdoors). Keep it away from sources of heat, direct sunlight, humidity (never dip it into any liquid) and sharp edges. Do not use the appliance with wet hands. If the appliance is humid or wet, unplug it immediately.
- When cleaning or putting it away, switch off the appliance and always pull out the plug from the socket (pull on the plug, not the cable) if

the appliance is not being used and remove the attached accessories.

- Do not operate the machine without supervision. If you should leave the workplace, always switch the machine off or remove the plug from the socket (pull the plug itself, not the lead).
- Check the appliance and the cable for damage on a regular basis. Do not use the appliance if it is damaged. Do not try to repair the appliance on your own. Always contact an authorized technician. If the supply cord is damaged, it must be replaced by the manufacturer, its service agent or similarly qualified persons in order to avoid a hazard.
- Use only original spare parts.
- Pay careful attention to the following "Special Safety Instructions".

Children and Frail Individuals

- In order to ensure your children's safety, please keep all packaging (plastic bags, boxes, polystyrene etc.) out of their reach.

Caution! Do not allow small children to play with the foil as there is a danger of suffocation!

- When using accessory blender and chopper, the appliance shall not be used by children. Keep the appliance and its cord out of reach of children.
- When using accessory beater and whisk, the appliance can be used by children aged from 8 years and above if they have been given supervision or instruction

- concerning use of the appliance in a safe way and if they understand the hazards involved. Cleaning and user maintenance shall not be made by children unless they are aged from 8 years and above and supervised. Keep the appliance and its cord out of reach of children aged less than 8 years
- This device is not a toy. Children shall not play with the appliance.
 - Appliances can be used by persons with reduced physical, sensory or mental capabilities or lack of experience and knowledge if they have been given supervision or instruction concerning use of the appliance in a safe way and if they understand the hazards involved.

Special safety Instructions for this Machine

- Always disconnect the appliance from the supply if it is left unattended and before assembling, disassembling or cleaning.
- Switch off the appliance and disconnect from supply before changing accessories or approaching parts that move in use. Do not use appliance for other than intended purpose
- **CAUTION:** In order to avoid a hazard due to inadvertent resetting of the thermal cut out, this appliance must not be supplied through an external switching device, such as a timer, or connected to a circuit that is regularly switched on and off by the utility.
- Only operate this machine under supervision.

- Do not interfere with any safety switches.
- Do not insert anything into the rotating hooks while the machine is working.
- Place the machine on a smooth, flat and stable working surface.
- Do not insert the mains plug of the machine into the power socket without having installed all the necessary accessories.
- **CAUTION:** Ensure that the blender is switched off before removing it from the stand.

II. TECHNICAL FEATURES

Model	: Chef X Star 1500
Voltage	: 220-240V ~ 50-60 Hz.
Power	: 1500W
Bowl Capacity	: 5 liters

III. INTRODUCE THE APPLIANCE

1. Output shaft
2. Upper body release knob
3. Control button
4. Bowl - 5 liters
5. Dough hook
6. Beater
7. Whisk
8. Bowl cover

IV. OPERATING THE APPLIANCE

How to use the machine:

1. Before use, wash the accessories by clean water, rinse and dry.
2. Press the head of the machine, then rotate (press) the rise button (2) clockwise, the upper body will lift up automatically.
3. Weigh the food and water to be processed into the mixing bowl, then assemble the mixing

bowl (4) on the machine (step 1), rotate clockwise until the buckle is screwed in and locked.

4. Do not exceed the amount of dough the total weight can hold up to 1.5 kg
5. Install the required accessories (5), (6) and (7) (only one of the three can be used at a time) onto the head mixing output shaft (1), push the accessories to the top, and then turn a quarter turn counterclockwise to the locking position.
6. Press the head of the machine, the machine will automatically lock the head button (2), which is in the horizontal position.
7. Rotate the speed knob (3) to the position of 0 to make the appliance stop.
8. Place the machine on a flat, clean and dry table, then plug in the plug and turn on the power switch.
9. Rotate the speed knob (3) to the required speed start mixing;
10. After the dough meets the requirements, turn the speed knob (3) back to gear 0 to finish.
11. Press the head of the machine by hand, rotate the lifting knob (2) clockwise, lift the upper body, rotate the mixing bowl counterclockwise, remove the mixing bowl and take out the dough.
12. Switch off the appliance and disconnect from supply before changing accessories or approaching parts that move in

use.

V. CLEANING AND MAINTENANCE

Body Cleaning:

- Do not immerse the machine in the water. Do not use water to shower directly on top of the machine to prevent the host body from entering the water to avoid short circuits, electric shock, leakage, rust, and other failures.
- Do not use a dripping wet towel to wipe the machine
- Do not use detergent/vinegar/salt and other corrosive, strongly acidic, strong alkaline cleaning products to clean the machine body, otherwise accessible to damage the machine's surface.
- Do not use sharp and rough tools such as wire balls to brush the accessories. Otherwise, it is easy to damage the surface of the accessories.

Accessory Cleaning:

- Do not put the cast aluminum parts into the dishwasher or wash them with corrosive, strongly acidic, or alkaline cleaning products. Please do not put them into the dishwasher for cleaning. (Except for stainless steel parts or surface-treated Teflon parts and electrophoresis parts)
- Do not soak for a long time in detergent, saltwater, vinegar, and other corrosive liquids; use in time to clean accessories.
- After cleaning, dry the accessories, mainly to keep the internal parts dry in time.

Special Cleaning:

- The rotating output shaft will produce a bit of black trace due to high speed and friction when the machine is working. After each use, please clean it promptly and keep the part dry.
- Pay attention to the sharp blade and related sharp edge parts or accessories.

Preservation and maintenance:

- You can use olive oil to apply on the blade's surface, knife plate, and mixing pot to ensure the dry and wet environment to oxidize it.
- When not in use, you can cover the machine with a packaging bag and place it in a dry environment.



AAAA

This marking indicates that this product should not be disposed with other household wastes throughout the EU. To prevent possible harm to the environment or human health from uncontrolled waste disposal, recycle it responsibly to promote the sustainable reuse of material resources. To return your used device, please use the return and collection systems or contact the retailer where the product was purchased. They can take this product for environmental safe recycling.



Y E T K İ L İ S E R V İ S L İ S T E S İ

ADANA	CEYHAN	KARACA TEKNİK	MURADIYE MAH MEVLANA CAD NO 11	(322) 613-1777
ADANA	FEVZİPAŞA	LİDER ELEKT.	FEVZİPAŞA MAH.48043 SOK.NO:16 A	(322) 421-6063
ADANA	KOZAN	KAYA ELEKTRİK	ŞEYKİYE MAH.ADANA CAD.NO:63/B	(534) 378-7009
ADANA	MERKEZ	DÜZOVA ELEKTRİK	BARAJ YOLU SÜMER MAH.5.DURAK MERİH APT ALTI NO:65/D	(322) 227-2266
ADANA	SEYHAN	ŞAHİN ELEKT.	HUZUR EVLERİ MAH.ALPARSLAN TÜRKŞ APT.ALTI NO:357/C	(322) 239-0790
ADANA	SEYHAN	DÜZOVA	TEPEBAĞ MAH 27001 SOKAK NO: 5 A	(322) 363-6787
ADANA	YÜREĞİR	EYMEYEN TEKNİK	SELAHATTİN EYYUBİ MAH.3844 SK.NO 6/B/KOZAN YOLU	(322) 329-4949
ADANA	YÜREĞİR	EYÜP AŞIKAR	BAŞAK MAH. ÇUKUROVA CAD. NO:187/C	(507) 500-8486
ADIYAMAN	BESNİ	ÖNCEL SOĞUTMA	ÇAT MAH.BADEM SOK.NO:20	(416) 318-3200
ADIYAMAN	GÖLBAŞI	EFEBEY TEKNİK	YENİ MAHALLE NAMIK KEMAL CAD.NO:16/A	(416) 781-9909
ADIYAMAN	KAHTA	BOZKURT ISITMA	KARŞIYAKA MAH. 4003 SK. NO 29 C	(416) 226-2072
ADIYAMAN	MERKEZ	EGE SOĞUTMA	TURGUT REİS MAH.FEVZİ ÇAKMAK CAD.NO:4/B	(416) 202-1554
AFYON	ÇAY	ÇİMEN ELEKTRİK	ŞİRİNEVLER MAH.İNÖNÜ CAD.NO:156	(272) 632-6991
AFYON	MERKEZ	ÇENGİZ TEKNİK	MARULCU M.H. Ş.Y.ERDİNÇ ŞATIRER SK. MİYANE SULTAN APT. NO:7 A	(272) 212-1243
AFYON	SANDIKLI	ÖZGÜR ELEKTRİK	SANDIKLI ÇAY MAH.MESCİT SOK.NO:13	(272) 515-1357
AĞRI	DOĞUBEYAZIT	YILDIZ ELEKT.	ULUYOL MAH.AKASYA SOK.NO:19	(541) 315-0567
AĞRI	PATNOS	CIHAN TEKNİK	14 NİSAN CAD.801 SOK.NO:10	(536) 958-4556
AKSARAY	MERKEZ	KOÇAK ELEKT.	TAŞPAZAR MAH.869/ŞEHİT HALİL UĞUR SK.ÇAĞLAYAN APT.NO: 9/1	(382) 212-7599
AMASYA	MERKEZ	KARATAS SOĞUTMA	SEHİRÜSTÜ MAH. TORUMTAY SK.SABIR APT. NO:35 A	(543) 435-5450
AMASYA	MERZİFON	UYUM TEKNİK	CAMİCEDİT MAH.MÜFTÜLÜK CAD.NO:8/C	(358) 514-0844
ANKARA	ALTINDAG	MSS KOSO	FERUDUN ÇELİK MAH.1048.CAD.NO:187/B	(553) 677-0106
ANKARA	BALGAT	ÇAĞRI TEKNİK	OĞUZLAR MAH.BARIŞ MANÇO CAD.(ESKİ 2.CAD.) NO:27/B	(312) 286-6960
ANKARA	BEYPAZARI	DOĞAN TEKNİK	KAYHAN GUVEN CAD.NO:22/C	(312) 762-8919
ANKARA	KANKAYA	ÇÖZÜM TEKNİK	EMEK MAH. SEHİT YAVUZ OĞUZ CAD. 4-B	(312) 215-4808
ANKARA	ÇUBUK	MERT TEKNİK	CUMHURİYET MAH.SAMİ EFENDİ SOK.NO:10/D	(312) 837-9945
ANKARA	ERYAMAN	DURU TEKNİK	GÜZEL KENT MAH.7.CAD.GALAXY AVM NO:16/53	(312) 283-5610
ANKARA	ETİMESGUT	OMAÇ TEKNİK	İSTASYON MAH.TUZUN SOK NO:34/B	(312) 245-3611
ANKARA	GÖLBAŞI	DİNÇERLER DTM.	SEYMENLER MAH.KARANFİL CAD.NO:62	(312) 484-1501
ANKARA	KEÇİÖREN	AKYOL TEKNİK	YAKACIK MAH.ÇEKİRGE CAD.NO:46/A	(312) 361-2323
ANKARA	KIZILCAHAMAM	ACAR ELEKT.	SONEL SOK.NO:10/A	(312) 736-0499
ANKARA	MAMAK	AKAY ELEKT.	BALKIRAZ MAH.KAŞIF HOCA SOK.NO:56	(312) 367-0727
ANKARA	MAMAK	AĞAOĞLU TEKNİK	Çağlayan mahallesi.tip Fakültesi caddesi.no:232	(552) 949-5119
ANKARA	POLATLI	TUNÇ TEKNİK	CUMHURİYET MAH.ALTAY CAD.NO:31/A	(312) 623-3109
ANKARA	PURSAKLAR	MERKEZ ELEKT.	FATİH MAH.YUNUS EMRE CAD.KANARYA SOK.NO:6/D	(312) 328-3006
ANKARA	SİNCAN	ARSLAN ELEKTRİK	İSTASYON MH.BOSNA CAD.NO:30/B	(312) 269-3505
ANKARA	ULUS	UYGUN ELEKT.	ŞEHİT TEĞMEN KALMAZ CAD.NO:24 D:60	(312) 324-2512
ANKARA	YENİKENT	BEYAZ EŞYA KOMBİ	29 EKİM MAH.789 SOK.NO:7/B	(539) 916-1880
ANKARA	YENİMAHALLE	KARAKAYA TEKNİK	4.CAD.NO:58/A-B/DEMETEVLER	(312) 345-7210
ANTALYA	ALANYA	ARAS TEKNİK	YAYLA YOLU CAD.ÇİNAL SOK.NO:4/1	(242) 511-2829
ANTALYA	GAZİPAŞA	BİLAL TEKNİK	İSTİKLAL MAH.TERMİNAL SOK.NO:13/A	(242) 572-4458
ANTALYA	MANAVGAT	ALPER TEKNİK	ÖRNEK MAH. FEVZİ PASA CD. NO:173 İC KAPI NO:D	(242) 742-8143
ANTALYA	MURATPAŞA	AKAY TEKNİK	VARLIK MAH, 193.SOK.NO:4	(242) 244-8258
ANTALYA	SERİK	YE-KA TEKNİK	ORTA MAH İŞLER CAD NO:4 D SERİK	(850) 317-0151
ARTVİN	MERKEZ	ÇAKIR TİCARET	ÇAMLIK MAH. 10 MAYIS CAD.NO:11/1 İC KAPI NO:1	(535) 362-2453
AYDIN	KUŞADASI	PARS ELEKT.	CAMİKEBİR MAH.MİTHAT BAYSAL SOK.NO:20/A	(256) 613-0878
AYDIN	MERKEZ	HİZEL SERVİS	KURTULUŞ MAH.2018 SOK.NO:2/B	(256) 225-3269
AYDIN	MERKEZ	TEKNİK ELEKT.	CUMA MAH.EGEMENLİK BULV.NO:93/D	(256) 211-2612
AYDIN	NAZİLLİ	AYDOĞAN SOĞ.	TURAN MAH ZİYA GÖKALP CAD NO: 83	(256) 313-3797
BALIKESİR	BANDIRMA	GÜRKAN TİCARET	PAŞA BAYIRI MAH.MEHMETÇİK CAD.NO:9/1	(266) 714-4410
BALIKESİR	EDREMİT	EMİN TEKNİK	HAMİDİYE MAH. AKÇAY CAD. NO 21	(533) 295-2788
BALIKESİR	GÖNEN	UZMAN TEKNİK	MALKOÇ MAH.TOPÇU SOK.NO:6/B	(266) 762-6494
BALIKESİR	MERKEZ	KALE ELEKTRİK	DUMLUPINAR MAH.BALIKAVDAN SOK.BARUTCU İŞ HANI NO:15	(266) 241-5333
BARTIN	MERKEZ	NETSES ELEKT.	ORTA MAH.DEMİRCİLER SOK.NO:44	(378) 227-3492
BATMAN	MERKEZ	ŞAHİNLER ELEKT.	MEYDAN MAH.CUMHURİYET BULV.NO:18	(488) 213-1702
BİLECİK	MERKEZ	DINDAR ELEKT.	GAZİPAŞA MAH.DAĞISTANLI SOK.NO:7	(228) 212-6770
BİNGÖL	MERKEZ	UZAY ELEKT.	KÜLTÜR CAD.NO:117	(426) 214-3053
BİTLİŞ	ADILCEVAZ	UMUT SOĞUTMA	ÇAYIR MAH.ALDAĞLAR SOK.NO:1/1	(535) 636-7421
BİTLİŞ	MERKEZ	DİZAYN ELEKT.	HÜSREV PAŞA MAH.1234 SOK.A-7 J	(434) 226-7443
BİTLİŞ	TATVAN	YAREN ELEKTRİK	CUMHURİYET CAD.ESKİ RENAULT SERVİS ARKASI YAŞAR APT.2 NO:6	(434) 827-3335
BOLU	GEREDE	ENES TEKNİK	SEVİLLER MAH.BOCURGATOĞLU SOK.NO:1	(374) 311-4243
BOLU	MERKEZ	KOÇ TEKNİK	BAHÇELİEVLER MAH.LEYLA SOK.BURAK APT.NO:11/A	(374) 218-2317
BURDUR	BUCAK	YİĞİTLER ELEKTRİK	PAZAR MAH.OKULLAR CAD.NO:10	(248) 325-7737
BURDUR	MERKEZ	TİĞLİ ELEKTRİK	PAZAR MAH. ESKİ DEMİRCİLER CAD. NO : 61/A	(248) 233-4545
BURSA	GEMLİK	AÇIL TV	DEMİR SUBAŞI MAH.FIRIN SOK.NO:7	(224) 514-7120
BURSA	İNEGÖL	BUSEM TEKNİK	mahmudiye mh kısım efendi cad no .173/a	(532) 223-7111
BURSA	İZNİK	ŞUA TEKNİK	BEYLER MAH.DERMAN SOK.NO:1/C	(551) 100-5966
BURSA	MUDANYA	ÇÖZÜM ELEKTRİK	GÜZEL YALI BURGAZ MH.KAZIM KARABEKİR CD.M.ALİ YILDIRIM NO:13C	(224) 554-5054
BURSA	M.KEMALPAŞA	ZAFER TEKNİK	HAMZA BEY MAH KORUCUBASI SOK NO:7/A	(530) 370-4532
BURSA	NİLÜFER	NİLÜFER TEKNİK	BESEVLER MAH. YILDIRIM CAD.ARKAN SITESİ NO: 255 E	(224) 220-0112
BURSA	NİLÜFER	SABAN ÖZEL TEK.	BESEVLER MAH. GÜNES CAD. SEN APT. NO:25A/A	(505) 671-9656
BURSA	ORHANGAZİ	GÜMÜŞ TEKNİK	CAMİKEBİR MAH.İSTİKLAL CAD. NO 36	(541) 508-9478
BURSA	YENİŞEHİR	DURGUT TEKNİK	ÇAYIR SOK.NO:23	(224) 773-4404
ÇANAKKALE	BİGA	ÖZBERK SOĞUTMA	İSTİKLAL MAH.HAN SOK.NO:5	(286) 317-1444

Y E T K İ L İ S E R V İ S L İ S T E S İ

ÇANAKKALE	MERKEZ	PEKER ELEKTRİK	KEMALPAŞA MAH.MERSİN DEDE SOK.NO:13/A	(286) 217-9490
ÇANKIRI	MERKEZ	YENİCE TEKNİK	MİMAR SİNAN MAH.NECATİ ASIM USLU CAD.NO:25/A	(376) 212-9218
ÇANKIRI	SABANÖZÜ	ARDA TEKNİK	SAGLIK MAH. AHMET ERDEM CAD. NO:12 A	(536) 216-2925
ÇORUM	İSKİLİP	HUZUR ELEKTRİK	KALEBOĞAZI MAH.MANİFATURACI CAD.NO:12/A	(364) 511-3102
ÇORUM	MERKEZ	GİRNE ELEKTRİK	ÇEPNİ MAH.H.OSMAN BEY SOK.ÖZKADER APT.NO:10/C	(364) 213-1780
DENİZLİ	MERKEZ	TOPRAKÇI TEKNİK	TOPRAKLIK MAH. 619 SK. TOKLUOĞLU APT. NO: 56 A	(258) 263-7662
DENİZLİ	SARAYKÖY	HANÇER ELEKT.	TURAN MAH.BULDAN CAD.NO:3	(546) 436-4123
DIYARBAKIR	BİSMİL	VURAN TEKNİK	KURTULUŞ MAH.AHMET ARIF BULV.ARICA KAYA APT.ALTİ NO:13/A	(412) 415-0594
DIYARBAKIR	ERGANİ	SERVET ELEKT.	FEVZİ ÇAKMAK MAH.ASLI SOK.NO:4/B	(412) 611-5787
DIYARBAKIR	MERKEZ	BARİŞ TEKNİK	KOOPARATİF MAH.AKKOYUNLU CAD.1.GEÇİT NO:8/B/YENİŞEHİR OFİS	(412) 251-6457
DÜZCE	MERKEZ	SEZER SOĞUTMA	AYDINPINAR CAD.OSMAN YILDIRMAZ SOK.NO:1	(380) 523-6644
EDİRNE	HAVSA	ERCAN TEKNİK	VAROŞ MAH.ŞEHİT AYHAN ORAK SOK.NO:8(TÜRKAY OTEL YANI)	(284) 336-2626
EDİRNE	KEŞAN	BOZKURT ELEKTRİK	KAŞAĞI ZAFER MAH.ANAFARTALAR CAD.NO:27/16	(284) 715-2561
EDİRNE	MERKEZ	MAKUL TEKNİK	TALATPAŞA MAH.SARAÇLAR CAD.2.VAKIF İŞ HANI GİRİŞİ NO:1	(284) 405-0182
EDİRNE	UZUNKÖPRÜ	ARDA ELEKT.	RIZA EFENDİ MAH.ATALAR CAD.BEZİRCİ SOK.NO:11/A	(284) 513-9955
ELAZIĞ	KOVANCILAR	DOĞAN TEKNİK	ÇAYBAŞI MAH.YOLCULAR SOK.NO:1	(538) 874-7830
ELAZIĞ	MERKEZ	YILMAZ BOBİNAJ	RIZAYİ MAH.ERTUĞRUL SOK.NO43/B	(424) 233-2592
ERZİNCAN	MERKEZ	TEKNİK İŞ EL.	İNÖNÜ MAH HAFİZ ŞERİF MEYDANI 1/H	(446) 223-4999
ERZURUM	MERKEZ	ALEYNA TEKNİK	NARMANLI MAH.TEBRİZKAPI CAD.NO:19	(532) 179-1254
ERZURUM	YAKÜTİYE	AKINLAR TEKNİK	RABİA ANA MAH.ŞT.ÇVŞ.AYHAN HOCAOĞLU SOK.TURANÇ APT.NO:1/B	(442) 213-3831
EKİSKEHİR	ODUNPAZARI	ESOME TEKNİK	KURTULUŞ MAH. MAİDE BOLEL HUZUR EVİ CAD.NO:14 B	(530) 937-5542
GAZİANTEP	İSLAHİYE	NEÇM TİCARET	CUMHURİYET MAH.HAKKI DEMİREL CAD.NO:8	(342) 862-5500
GAZİANTEP	NİZİP	ÇAPAN TEKNİK	CUMHURİYET MAH MERMER SOK NO:33/A	(342) 518-3796
GAZİANTEP	NİZİP	ÖMER FARUK	M. SİNAN M.H.NİĞBOLLU SK.1542 ADA 1589 PARSEL K. SÖNMEZ NO:6 İÇ KAPI NO:1	(553) 404-9267
GAZİANTEP	ŞAHİNBEY	NİKEL ELEKT.	ŞAHİNBEY ŞEHİTLER CAD.NO:92	(342) 230-3834
GAZİANTEP	ŞEHİTKAMİL	VESTA	ALLEBEN MAH. KEMAL KÖKER CAD. KARAÇAOĞLAN SOK. NO 8/A	(342) 231-3050
GİRESUN	MERKEZ	GÜNEŞ TEKNİK	HACI SİYAM FATİH CAD.NO:57 KARA AHMET OĞLU PASAJI	(454) 216-6096
GÜMÜŞHANE	MERKEZ	EMİROĞLU AS.	HASANBEY MAH.HASAN BEY CAD.NO:9/B	(456) 213-2004
HAKKARİ	MERKEZ	HAKAN TEKNİK	ÇEVRE YOLU SIVACI APT.NO:84/B	(438) 211-7303
HAKKARİ	YÜKSEKOVA	YÖREM ELEKTRİK	DİZE MAH. ANADOLU CAD. NO:29 A	(541) 352-1166
HATAY	ANTAKYA	GÜZELYÜZ SOĞ.	HARBİYE MAH.ATATÜRK CAD.NO:413 HARBİYE	(326) 231-2932
HATAY	ANTAKYA	ALKAN TEKNİK	SÜMERLER MAH.HARBİYE CAD.MÜGE APT ALTI NO:72	(554) 494-4325
HATAY	DÖRTYOL	ÇOŞKUN SU ARIT.	SANAYİ MAH.TELLİ SOK.NO:13A	(542) 385-7242
HATAY	HASSA	AKTEPE SOĞUTMA	AKTEPE MAH ATATÜRK CD NO:33 İÇ KAPI NO:4	(536) 610-1490
HATAY	ISKENDERUN	UTKU ELEKTRİK	KURTULUŞ MAH.ŞHT.İ.ÇVŞ.ALİ GÜL CD.NO:7/A İÇ KAPI NO:1	(326) 614-5515
HATAY	ISKENDERUN	UGUR TEKNİK	DUMLUPINAR MAH.YILDIRIM BEYAZIT CAD.NO 4 A	(326) 616-0635
HATAY	ISKENDERUN	ÖZYAVUZ ELEKTRİK	SÜLEYMANIYE MAH. İ.NİNÖNÜ CAD.SELİM SÜREYYA UYSAL NO:9C	(534) 244-3144
HATAY	KIRIKHAN	BAŞKARLAR TEK.	ŞEHİT ER ERDOĞAN KARAÖĞLU CAD.NO:141/Ç-1	(326) 345-4338
HATAY	KUMLU	BAŞKARLAR TEK.	YAVUZ CAD.NO:4	(326) 461-2526
HATAY	REYHANLI	ÖZİŞ SOĞUTMA	TAYFUR SÖKMEN CAD.NO:26/B	(326) 413-2122
İĞDIR	MERKEZ	FUYA SOĞUTMA	TOPÇULAR MAH.VALİ KONAĞI YOLU CAD.KESKİN APT.C BLOK NO:75G	(476) 226-4441
İSPARTA	MERKEZ	DİZAYN ELEKT.	HİZİRBEY MAH.1509 SK.40 1	(246) 218-2327
İSTANBUL	ARNAVUTKÖY	KALENDER EL.	ARNAVUTKÖY MERKEZ MAH.SUNGUR SOK.NO:10/A	(212) 597-5747
İSTANBUL	ATAŞEHİR	ÖRNEK TEKNİK	ÖRNEK MAH.AKMESE SK.NO:7-9B ATAŞEHİR/İSTANBUL	(216) 315-8384
İSTANBUL	ATAŞEHİR	ATAŞEHİR E.E.A.	ATATÜRK MAH.ATAŞEHİR BLV. ATA 2/ATSH NO:8 İÇ KAPI NO:26	(216) 455-3800
İSTANBUL	BAGCILAR	SUNGUR TEKNİK	MERKEZ MAH.683 SOK.NO:7/A	(212) 461-6570
İSTANBUL	BAGCILAR	MEHEL TEKNİK	YILDIZTEPE MH 583 SK.NO:12/A GIRIS KAT	(212) 436-9898
İSTANBUL	BAGCILAR	EREN TEKNİK	HÜRRIYET MAH.G.OSMANPAŞA CAD.NO:30/A GÜNESLİ	(212) 651-3584
İSTANBUL	BAHÇELİEVLER	SEFA SOĞUTMA	SIYAVUŞPASA MAH.KAKTÜS SOK.NO:18	(212) 504-8550
İSTANBUL	BESİKTAŞ	ARSLAN ELEKTRİK	NİSPETİYE CAD. PEKER SOK NO:28 1.LEVENT	(212) 269-5960
İSTANBUL	BEYKOZ	AVCI TEKNİK	KAVACIK MAH.KÜRSAT CAD.NO:17(A101 KARŞISI)	(216) 465-2455
İSTANBUL	BEYLİKDÜZÜ	ASEM TEKNİK	GÜRPINAR MAH.ÖYKÜ SOK.YAPI NO:17 İÇ KAPI O:17 B	(212) 880-0007
İSTANBUL	BEYLİKDÜZÜ	HARPUT TEKNİK	YAKUPLU MAH.HÜRRIYET BULV.NO:75 İÇ KAPI NO:2	(212) 558-2300
İSTANBUL	ÇEKMEKÖY	AY TEKNİK	TASDELEN UHUT SOK.NO:6	(216) 640-0759
İSTANBUL	ESENLER	NASIP ELEKTRİK	TURGUT REİS MAH.CENGİZ TOPEL CAD.446.SOK.NO:5	(212) 628-0870
İSTANBUL	ESENYURT	KARDESLER TEKNİK	YENİKENT MAH 667. SK KARAHASAN İNS NO 12 İÇ KAPI NO 2	(212) 823-3701
İSTANBUL	ESENYURT	BORA TEK.	PIRI REİS MAH. 2064. SK. NEW RESIDENCE NO: 1/C	(212) 853-1819
İSTANBUL	FATİH	SOYLU TEKNİK	HIRKA-I SERİF MAH. ESKİ ALI PASA CAD. NO: 26	(212) 531-9494
İSTANBUL	GAZİOSMANPAŞA	HOCAOĞLU	BAGLARBAŞI MAH.KÜÇÜKKÖY CAD.36 B	(212) 578-4354
İSTANBUL	GAZİOSMANPAŞA	ÖMÜR TEKNİK	HÜRRIYET MAH.256 SK.NO:11/B(MAVİ ÇARŞI SOKAĞI) BESYÜZEVLER	(212) 417-9797
İSTANBUL	IHLAMURKUYU	ECER TEKNİK	ALTIŞEHİR MAH. BEYAZ KARANFIL SOK. NO:6 A İÇ KAPI NO:1	(216) 365-8277
İSTANBUL	İSTOÇ	İSTANBUL TEKNİK	İSTOÇ ÇEVREYOLU İSTOÇ 29.ADA NO:57	(212) 659-4586
İSTANBUL	KADIKÖY	KUTLU ELEKTRİK	CADDEBOSTAN PLAJ YOLU NO:13	(216) 356-5340
İSTANBUL	KADIKÖY	AKYILDIZ TEKNİK	EGİTİM MAH.SIGORTA EVLERİ SOK.ÇAMLIK APT.NO:8/A	(216) 545-3390
İSTANBUL	KARTAL	İLERİ TEKNİK	PETROL İS MAH.BAHADİR SOK.NO:12/A	(216) 473-7374
İSTANBUL	KARTAL	ELİT TEKNİK	SOGANLIK YENİ MAH.ATATÜRK CAD.NO:36/B	(216) 671-9090
İSTANBUL	KASIMPASA	KAKSI SERVİS	BAHRIYE CAD.KASIMPASA BOSTANI SOK.NO:13/A	(212) 238-6899
İSTANBUL	KAYISDAGI	ÇOBANOĞLU EL.	KAYISDAGI MAH.AKYAZI CAD.NO:8/A	(216) 364-6551
İSTANBUL	KURTÇÖY	ÖZTEKNİK	YESİLIRMAK CAD.SEYİT ONBASİ SOK.NO:17/A	(216) 378-4747
İSTANBUL	KÜÇÜKÇEKMECE	ÇAGDAS SERVİS	CENNET MAH.YAHYA KEMAL BEYATLI CAD.NO:14/A	(530) 274-7606
İSTANBUL	KÜÇÜKÇEKMECE	ÖZDİLEK GRUP	ATATÜRK MH AKDOĞAN SOK NO:8A	(212) 495-3545
İSTANBUL	MALTEPE	EMS ELEKTRİK	FEYZULLAH MAH.LİDER SOK.(ÖNDER SOKAK) NO:3/A	(216) 419-4993
İSTANBUL	MECİDİYEKÖY	GÜVEN TEKNİK	MECİDİYEKÖY MAH.KUYU SOK.NO:2/B	(212) 211-8114

Y E T K İ L İ S E R V İ S L İ S T E S İ

İSTANBUL	PENDİK	YAZICI ELEKTRİK	BATI MAH.DAG ÇIÇEĞİ SOK. ÖRNEK APT.NO 4/A	(216) 375-0591
İSTANBUL	SARIYER	UYŞAL TEKNİK	FSM MH SEHİT HASAN UZUN SOKAK NO 15	(212) 351-3401
İSTANBUL	SEFAKÖY	YILDIZ SERVİS	FEVZİ ÇAKMAK MAH.HALKALI CAD.NO:185 D:5	(212) 580-7602
İSTANBUL	SILIVRİ	PEKER SOĞUTMA	PIRİ MEHMET PASA MAH. SERİF SOK. NO:13 / B	(212) 728-1547
İSTANBUL	SİRİNEVLER	KARDEŞLER EL.	MEHMET AKİF CAD.5.SOK.NO:37	(212) 654-4892
İSTANBUL	SISLI	YESİM ELEKTRONİK	ABIDE-1 HÜRRIYET CAD.KOCAMANSUR SOK.NO:79	(212) 240-8823
İSTANBUL	SULTANBEYLİ	AY TEKNİK	ABDURRAHMAN GAZİ MAH.YESİL CAD.NO:31/1	(216) 398-4234
İSTANBUL	SULTANÇİFTLİĞİ	DEDEOĞLU	SULTANÇİFTLİĞİ, 2124 SOK.NO:4	(212) 594-5091
İSTANBUL	SULTANGAZI	ARSLAN KAR.	ZÜBEYDE HANIM MAH.GAZİ CAD.KAT.6G	(212) 650-6752
İSTANBUL	SULTANGAZI	ARSLAN SERVİS	50.YIL MAH F CAD NO: 16 A	(534) 717-8131
İSTANBUL	ÜMRANIYE	AY TEKNİK	NAMİK KEMAL MAH. KIRISHANE CAD. NO:4	(216) 344-9100
İSTANBUL	ÜSKÜDAR	SERİ TEKNİK	İCADİYE MAH.CEMİL MERİÇ SOK. NO:7/A	(216) 784-3434
İSTANBUL	ÜSKÜDAR	EFE TEKNİK	BULGURLU MAH. SÖĞÜTLÜÇAYIR CAD. YILMAZ APT. NO:25/1B	(216) 481-9181
İZMİR	ALİAGA	ÇAĞLAR ELEKTRİK	İZMİR CAD. 294 SOK. NO:5	(232) 332-2191
İZMİR	BERGAMA	TUNÇ TEKNİK	FATİH CAD ADNAN MENDERS BULV NO:18	(541) 911-0137
İZMİR	BORNOVA	STAR TEKNİK	ERZENE MAH.71.SOK 26.B	(232) 373-0517
İZMİR	BUCA	ÇAĞLAR ELEKT.	670/1 SOKAK NO:57/BUCA/İZMİR	(232) 332-2115
İZMİR	BUCA	EMRE TEKNİK	ADNAN KAHVECI CAD. NO:108/A BARIS MAH.	(232) 330-0505
İZMİR	BUCA	EMRE TEKNİK	ADNAN KAHVECI CAD. NO:108/A BARIS MAH.	(232) 330-0505
İZMİR	ÇİĞLİ	EFE SOĞUTMA	ESKİ HAVAALANI CAD.NO:5/A	(232) 329-9410
İZMİR	DIKILI	TUNÇ TEKNİK	GAZİPASA MAH YAKAMOZ CAD AKSOY SİTESİ NO: 72 A İÇ KAPI NO . 1	(232) 632-6824
İZMİR	GAZİEMİR	EGE SERVİS	ATİFBEY MAH. (POLİS KARAKOLU KARSISI) 6 NOLU SOKAK NO:3	(232) 252-4600
İZMİR	GÜZELYALI	TUNCA ELEKTRİK	MİTHAT PASA CAD.76 SOK.NO:10/A	(232) 246-4062
İZMİR	KARABAGLAR	ALTINDAG TEKNİK	SEVGI MAH ESKİ İZMİR CAD NO:323 B	(232) 226-0900
İZMİR	KARSIYAKA	SEGA SSH	ZÜBEYDE HANIM CAD. NO:102/C/	(232) 366-1919
İZMİR	ÖDEMİS	BILKOM BİL	AKINCILAR MAH.MANOLYA SOK.NO:5	(232) 544-4647
İZMİR	TİRE	YILDIZ ELEKT.	KURTULUS MAH.AKYOL CAD.NO:52	(232) 511-6319
İZMİR	TORBALI	UZMAN SOĞUTMA	TEPEKÖY MAH.GÜMÜSPALA CAD.NO:39/A	(232) 856-7878
İZMİR	URBALA	İLTER ELEKTRONİK	75.YIL CAD.81/C	(232) 754-4444
K.MARAŞ	AFŞİN	ARZU SOĞUTMA	ATATÜRK CAD.EFSUS SOK.NO:30	(344) 511-5177
K.MARAŞ	DULKADİROĞLU	AKSUNGUR EL.	FEVZİPAŞA MAH.UZUNLUK CAD.27020 SOK.NO:20 A	(344) 212-7750
K.MARAŞ	ELBİSTAN	ÖZCAN TÜRK	EMNİYET CAD.NO:15/C	(344) 413-0343
K.MARAŞ	ONIKİŞUBAT	ÖZGÜVEN ELEKT.	HAYRULLAH MAH. AZERBAIJAN BLV. NO 50/91	(541) 225-3295
K.MARAŞ	ONIKİŞUBAT	GÖKAY SOĞUTMA	HAYRULLAH MAH.SANDALZADE BULV.NO:13/C	(344) 221-1336
K.MARAŞ	ONIKİŞUBAT	RÜZGAR TEKNİK	SERİNTEPE MAH.ALAADDİN KISAKÜREK CAD.NO:12/A(YALNIZ ŞOFBEN HİZMETİ)	(344) 221-1272
K.MARAŞ	PAZARCIK	EFE KLİMA	CENGİZ TOPEL MAH.HAKİM KEMAL SÖNMEZ CAD.NO:10	(344) 311-3537
KARABÜK	MERKEZ	ŞİRİN SOĞUTMA	PTT CAD.KARTALTEPE YOKUŞU NO:3	(370) 424-5627
KARABÜK	SAFRANBOLU	GÖKAY TEKNİK	ATATÜRK MAH.HASAN POLATKAN CAD.NO:13	(370) 712-2497
KARAMAN	ERFENEK	İMAMOĞLU TİC.	CUMHURİYET CAD.KALKAN PASAJI KAT:2	(539) 605-5298
KARAMAN	MERKEZ	HAS SOĞUTMA	YUNUSEMRE CAMİİ YANI NO:5/1	(338) 212-1857
KARS	MERKEZ	ALTAŞ BOBİNAJ	MERKEZ MAH.ISMAİL AYTEMİZ CAD.NO:2 D:26	(474) 212-9196
KASTAMONU	İNEBOLU	AKIN AKTAŞ	CAMİİKEBİR MAH.CAMİİ ARKASI SOK.NO:13 B	(366) 811-4069
KASTAMONU	MERKEZ	BİZİM USTA TEK.	M.AKİF ERSOY MAH.ARNAVUTOĞLU CAD.TAHMİSCİOĞLU APT.C BLOK NO:6/B	(366) 214-4470
KAYSERİ	DEVELİ	KARADUMAN TEK.	ALPARSLAN MAH.HADİBEY CAD.NO:252/B	(562) 621-3760
KAYSERİ	MERKEZ	SEÇKİN TEKNİK	CUMHURİYET MAH.SAKAR SK.NO:14 D	(553) 078-4537
KIRIKALE	MERKEZ	BULUT TEKNİK	YENİDOĞAN MAH.BARBAROS HAYRETTİN CAD.NO:13/C	(318) 212-3173
KIRKLARELİ	BABAESKİ	SERKAN ELEKT.	H.HASAN MAH.MUSTAFA APAK AK NO:3-5H	(535) 518-3249
KIRKLARELİ	LÜLEBURGAZ	ŞENOCAK YET. SER.	KURTULUŞ MAH. KÜLTÜR SK.AHMET BOZAN APARTMANI NO:4 A	(288) 417-8001
KIRKLARELİ	MERKEZ	CÜNEYT ELEKT.	KARACA İBRAHİM MAH.DERE ÜSTÜ GEÇİDİ SOK.NO:3/D	(288) 214-4214
KIRKLARELİ	MERKEZ	BUSE TEKNİK	KARACAİBRAHİM MH. 2 NO FIRIN SK.KENAN AP.NO:15 İÇ KAPI NO:4	(288) 212-0265
KİRŞEHİR	MERKEZ	GARANTİ SOĞUTMA	MEDRESE MAH.95.SOK ADALI APT.ALTI NO:21/A	(386) 213-5408
KİLİS	MERKEZ	SEZGİ EEA	YEDİ ARALIK MAH.NEMİKA CAD. HAMİT PARLAK APT NO:34/B	(348) 814-4005
KOCAELİ	DARICA	KUZUYE TEKNİK	ZİNCİRLİKUYU MH . KAHVECİLER SOK. NO :19 İÇ KAPI NO :1	2627451708
KOCAELİ	DERİNCE	DERMAN TEKNİK	SİRRİPASA MAH.DENİZCİLER CAD.NO:130 İÇ KAPI NO:C	2622393575
KOCAELİ	GEBZE	GEBZE SERVİS	MUSTAFA PAŞA MAH. 759/1 SOK NO:3/A	(262) 642-0021
KOCAELİ	İZMİT	BARAL EL. (SOFBEN)	Karabas Mahallesi Akçacami Caddesi İhlamur Sokak NO:16/a	(262) 321-5840
KONYA	BEYŞEHİR	SELVİ SOĞUTMA	BAHÇELİEVLER MAH.PROF.DR.YILMAZ MUSLU CAD.NO:38/A	(332) 512-4010
KONYA	ÇUMRA	KONSA DTM	İZZET BEY MAH.LALE SOK.NO:28/B	(332) 447-4048
KONYA	EREĞLİ	KARDEŞLER SOĞ.	ANIT CAD.KÖŞK BAHÇE APT.C BLOK NO:21	(332) 712-3258
KONYA	HÜYÜK	ŞİMŞEK SOĞUTMA	BAHÇELİEVLER MAH.PROF.DR.AHMET AYHAN CAD.NO:3	(332) 543-2227
KONYA	ILGIN	BİRTEK TEKNİK	CAMATİK MAH.73.SOK NO:4 B	(543) 820-4988
KONYA	KARAPINAR	KMS-KARAPINAR	ZAFER MAH.İNÖNÜ CAD.NO:78/E	(534) 705-2328
KONYA	KARATAY	ERTEK SERVİS	ŞEMS-İ TEBRİZLİ MAH.ŞERAFETTİN CAD.NO:16/A	(332) 352-0055
KONYA	KULU	AKKURT SOĞUTMA	ZİYA GÖKALP CAD.NO:10/B	(332) 641-0205
KONYA	MERAM	ŞAHİN SOĞUTMA	ALAVARDI MAH.AZAMET SOK.NO:11	(332) 323-6850
KONYA	SELÇUKLU	BAŞARI TİCARET	HÜSAMETTİN ÇELEBİ MAH. TAHRAN CAD. NO: 98 A	(332) 249-4050
KÜTAHYA	MERKEZ	ESEN TİCARET	SELVİ MAH.HİCRET SOK.ÖZLEM APT.ALTI NO:6	(274) 216-5988
KÜTAHYA	MERKEZ	TAMİRCİM 43	SERVİ MAH. SERVİ SOK. NO:27C	(274) 614-4316
KÜTAHYA	SİMAV	GÜMÜŞTEPE EL.	TABAKHANE MAH.AĞDACLAR CAD.NO:53	(535) 455-7656
KÜTAHYA	TAVSANLI	TAMİRCİM 43	ULUCAMİİ MAH.YALVAÇ SOK.NO:12/A	(274) 614-4316
MALATYA	BATTALGAZI	YILMAZ BOBİNAJ	ANKARA ÇARŞISI2. BLOK NO:6491 DOGA CAD AVM ARKASI	(530) 167-4423
MALATYA	HEKİMHAN	KARDELEN SOĞ.	YENİ MAH.BAĞ YOLU CAD.NO:3	(422) 713-3183
MANİSA	AKHİSAR	ONAR ELEKTRİK	RAGİPBAY MAH.1 SOKAK NO:65	(236) 414-6083

Y E T K İ L İ S E R V İ S L İ S T E S İ

MANİSA	ALAŞEHİR	KAR SOĞUTMA	SOĞUKSU MAH.ABDİL TURAN CAD.NO:27/B	(236) 653-4450
MANİSA	DEMİRCİ	VENÜS ELEKT.	HACIHASAN MAH.TAHTACIPINAR SOK.NO:19/B	(535) 200-1340
MANİSA	KULA	ŞAHİN SOĞUTMA	4 EYLÜL MAH.238 SOK.NO:4/B	(236) 816-7486
MANİSA	MERKEZ	KESKİN SOĞUTMA	ARDA MAH. KENZİ CD. NO:52 A	(236) 234-9540
MANİSA	SALİHLİ	IŞIK ELEKT.	ZAFER MAH. 625. SK. NO: 12 İÇ KAPI NO: D	(532) 733-5309
MANİSA	SOMA	ÜMİT ELEKTRİK	CUMA MAH.FEVZİ ÇAKMAK CAD.NO:25	(542) 594-4486
MANİSA	TURGUTLU	AK TEKNİK	TURAN MAH.CUMHURİYET CAD.79 A	(236) 314-4424
MARDİN	ARTUKLU	PAŞAVAT TİCARET	13 MART MAH. Ş.REMZİ YERSEL CAD.EMRE APT. ALTI NO: 1	(482) 212-1681
MARDİN	DARĞEÇİT	AYDIN ELEKT.	TEPEBAŞI MAH.MEZOPOTAMYA CAD.NO:4	(482) 381-3445
MARDİN	MİDYAT	AZAK SOĞUTMA	BAHÇELİEVLER MAH.713 SOK.HSC 10 B 23 B 1	(482) 464-2728
MARDİN	NUSAYBİN	ÖZ ATOM BOBİNAJ	SELAHATTİN EYYUBİ MAH.POSTA SOK.NO:31/B	(482) 415-1805
MARDİN	NUSAYBİN	BÜDÜN ELEKT.	ZEYNEL ABİDİN MAH.ÇİLEK SOK.NO:1	(482) 415-6198
MERSİN	ERDEMLİ	ERDEMLİ TEKNİK	2.PLAJ YOLU MİLLİ EGEMENLİK SOK.30/A	(541) 551-5616
MERSİN	MERKEZ	TERMİK ELEKTRİK	YENİ MAH.5317 SOK. M.GÜLER APT. NO 25/A	(324) 231-7464
MERSİN	MEZİTLİ	AKNİSAN SOĞUTMA	GMK BULV.FATİH MAH.30018 SOK.ÇİHAN VE MELAS APT.ALTI	(324) 359-6434
MERSİN	MUT	MES&Sİ OUTLET	PINARBAŞI MAH.ATATÜRK BULV.NO:61 İÇ KAPI:D	(532) 015-1170
MERSİN	TARSUS	TEKNİK İŞ EL.	ATATÜRK CAD.UGÜR İŞHANI NO:1	(324) 624-2797
MERSİN	TOROSLAR	BAŞARI TEKNİK	TOZ KOPARAN MAH.KUVAYİ MİLLİYE BULV.NO:196	(324) 321-3689
MERSİN	YENİŞEHİR	ABC TEKNİK	GÜVENEVLER MAH.1911.SOK.NO:6	(324) 329-4442
MUĞLA	BODRUM	SİSA TEKNİK	KIBRIS ŞEHİTLERİ CAD.SARILAR SOK.NO:18	(252) 363-7676
MUĞLA	DALAMAN	AKTİF ELEKTRİK	KARACALI MAH.İNÖNÜ CAD.NO:24(ÇARŞI CAMİİ ARKASI)	(252) 692-2040
MUĞLA	FETHİYE	KONFOR SOĞ.	A.MENDERES BULV.ŞHT.FERUZ ZORLU CAD.NO:52/A	(252) 612-2828
MUĞLA	MARMARİS	İLKSEL ELEKT.	TEPE MAH. 73.SK. NO: 1 C	(252) 412-6260
MUĞLA	YATAĞAN	DOSTLAR BOBİNAJ	KONAK MAH.ŞADİ UYSAL CAD.NO:9/B	(532) 443-8491
MUŞ	MALAZGİRT	BERAT ELEKT.	SALTUKGAZİ MAH.POSTAHANE CAD.NO:13	(436) 212-5062
MUŞ	MERKEZ	ÖMER TEKNİK	KÜLTÜR MAH.167 SOK.NO:4/A	(384) 212-5027
NEVŞEHİR	MERKEZ	ALTAN ELEKT.	KAPIUCU BALI MAH.TATAROĞLU SOK.NO:22/A	(388) 233-0201
NİĞDE	MERKEZ	ERDOĞAN TEK.	ŞAHİNALI MAH.KARDELEN SOK.PIRLANTA EVLERİ ALTI NO:9	(544) 306-2097
ORDU	AYBASTI	ESEN BEYAZ EŞYA	YEDİÖK MAH.REŞADİYE CAD.NO:44/A	(452) 491-3020
ORDU	ÇATALPINAR	TİKENOĞLU SOĞ.	MERKEZ MAH.FATSA CAD.NO:35	(452) 423-6748
ORDU	FATSA	DERYA ELEKTRİK	SAKARYA MAH.ANT CAD.NO:5/B	(452) 214-4569
ORDU	MERKEZ	BİLİM TEKNİK	YENİ MAH.AYDIN GÜLER SOK.NO:10	(542) 324-8251
ORDU	ÜNYE	EVREN TEKNİK	KALEDERE MAH.GOGINA SOK.NO:46/A	(542) 508-3212
OSMANİYE	MERKEZ	GÜRÜNLÜOĞLU	YEDİÖK MAH.ZORKUN CAD.BORA İNŞ.NO:12/C	(554) 745-7340
RİZE	ARDEŞEN	VIÇE TEKNİK	DENİZ MAH.HUZUR CAD.	(464) 217-7700
RİZE	MERKEZ	RİZE TEKNİK	ÇARŞI MAH.HAFİZ SEYFULLAH SOK.NO:4 D	(264) 279-2390
SAKARYA	ADAPAZARI	KUZEY SOĞUTMA	ŞEKER MAH.SEDAT KIRDATEPE CAD.NO:57/C	(531) 617-9558
SAKARYA	AKYAZI	BİRLİK ELEKTRİK	ÖMERÇİKLER MAH.NECATİ TEMEL CAD NO:11 K /SAKARYA	(552) 375-0104
SAMSUN	ATAKUM	MERT TEKNİK SER	CUMHURİYET MAH. 38 SK. NO:6 B	(362) 542-7471
SAMSUN	BAFRA	ÇİLOĞLU BEY. EŞ.	KIZILIRMAK MAH.KABAĞOĞLU SOK. NO:4	(362) 833-9691
SAMSUN	ÇARŞAMBA	DİĞİTAL ELEKT.	KIRAZLIK ÇAY MAH.DEGİRMENBAŞI CAD.NO:26	(534) 898-3285
SAMSUN	HAVZA	ÇAĞRI TEKNİK	ORGANERAL AYDAĞON BABAOĞLU CAD.NO:11/B	(362) 446-5002
SAMSUN	İLKADİM	ÖZGÜL SOĞUTMA	FATİH MH GEBİ CD ÖZDEMİRLER SİTESİ A BLOK NO: 88 İÇ KAPI NO : 7	(362) 446-3002
SAMSUN	MERKEZ	ÇAĞDAŞ SERVİS	HANÇERLİ MAH.100 YIL BULV.NO:17	(362) 876-2474
SAMSUN	TERME	ÖZDEMİR TEKNİK	FENK MAH.MEYVELİ SOK.NO:31	(484) 411-4976
SIIRT	KURTALAN	PEKGÖZ SOĞUTMA	FIRAT MAH BARIS CAD TALHA İNSAAT NO:58 D	(544) 423-1695
SIIRT	MERKEZ	GÜVEN SOĞUTMA	YENİ MAH. 1516 SK. NO:3/A	(368) 613-2012
SİNOP	AYANCIK	ÇALIŞKAN BEY. EŞ.	YALI MAH.KÖPRÜ BAŞI CAD.NO:20	(368) 315-1780
SİNOP	BOYABAT	HİCAP SOĞUTMA	ADNAN MENDERES BULV.AKMAVİŞ İŞ PASAJI NO:7	(368) 718-4055
SİNOP	GERZE	GÖZDE SOĞUTMA	HAMİDİYE MAH.OKULLAR CAD.NO:14/C	(541) 854-0057
SİNOP	MERKEZ	DOĞAN TEKNİK	KALE YAZISI MAH.KAPANYERİ SOK.NO:5/C	(346) 715-2999
SİVAS	GÜRÜN	GÜRÜN BEYAZ EŞ.	PINARÖNÜ MAH.HİKMET IŞIK CAD.(ULU CAMİİ KARŞISI) NO:3/A	(414) 652-6888
SİVAS	MERKEZ	BE-KA TEKNİK	PAŞABEY MAH.HAYRAT SOK.KAPTANLAR SİTESİ ALTI	(414) 652-9797
ŞANLIURFA	BİRECİK	TÜRKAY TEKNİK	MEYDAN MAH.EDEBALI CAD.NO:8/A	(542) 375-4709
ŞANLIURFA	CEYLANPINAR	ZİŞAN ELEKTRİK	VİRANŞEHİR CAD.NO:35 /A	(414) 217-1487
ŞANLIURFA	MERKEZ	AKTAŞ ELEKT.	ASFALT CAD.NO:24	(552) 633-5448
ŞANLIURFA	SİVEREK	TEKNİK BİL.	CAMİKEBİR MAH.GÜNEY NO:12 İÇ KAPI NO:A/1	(544) 712-0658
ŞANLIURFA	SURUÇ	IŞIK SOĞUTMA	ZİYARET CAD.DIKİLİ MAH.NO:10/C	(414) 511-6653
ŞANLIURFA	VİRANŞEHİR	YALÇIN SOĞUTMA	YENİŞEHİR MAH.17.CAD.NO:10	(486) 518-3536
ŞIRNAK	SİLOPİ	TAYFAN SOĞUTMA	CUDI MAH 61. CAD NO:24/D	(282) 726-3404
TEKİRDAĞ	ÇERKEZKÖY	DENİZ SOĞUTMA	GAZİ M.KEMAL PAŞA MAH.HASAN ÇAVUŞ SOK.NO:4	(282) 651-6684
TEKİRDAĞ	ÇORLU	TREE ELEKT. ELEKT.	REŞADİYE MAH.MANDIRACI CAD.3.SOK.NO:10/A	(282) 650-4044
TEKİRDAĞ	ÇORLU	UYGUR KARDEŞLER	CEMALİYE MAH /SEMT DERE MEYDANI SK.NO:3 İÇ KAPI NO:1	(282) 262-1633
TEKİRDAĞ	MERKEZ	TEKNİK ELEKTRİK	YAVUZ MAH.PEŞTEMELCİ CAD. NO:151	(282) 518-8855
TEKİRDAĞ	ŞARKÖY	OMR ELEKTRİK	CAMİKEBİR MAH.ARİF HİKMET CAD.NO:84/1 A BLOK	(356) 715-4488
TOKAT	ERBAA	ERSİN TEKNİK	ERTUĞRUL GAZİ MAH.ALIŞAN DIKTAŞ CAD.CORDUK İNŞAAT 90-92 3	(356) 212-7481
TOKAT	MERKEZ	ŞERAFETTİN KANBER	GÜLBAHARHATUN MAH.G.O.P BULV.13 SOK.NO:27	(356) 276-3966
TOKAT	TURHAL	GÜÇLÜ ELEKTRİK	CELAL MAH.TUNA SOK. NO 22/A	(546) 226-9661
TRABZON	AKÇAABAT	YILMAZ TEKNİK	YAYLACIK MAH. NARLI SOK (KOLATOĞLU KÖFTE ARKASI)	(532) 384-2524
TRABZON	MERKEZ	ONUR TEKNİK	MARAS CAD SULUHAN İS HANI NO:3	(462) 321-0032
TRABZON	ORTAHIŞAR	YAŞAR ELEKT.	ÇARŞI MAH.MARAŞ CAD.TÜRK İŞ HANI NO:59/B	(538) 799-9239
UŞAK	EŞME	YAVAŞÇA SERVİS	ŞEHİTALİBEY MAH.HASTANE CAD. NO:37 B EŞME / UŞAK	(276) 223-9635
UŞAK	MERKEZ	METİN SOĞUTMA	ÖZDEMİR MAH.YILMAZ ATAKSOR SOK.NO:16	

Y E T K İ L İ S E R V İ S L İ S T E S İ

VAN	MERKEZ	ÖNERLER TİCARET	KAZIM KARABEKİR CAD.AKDAMAR PASAJI NO:8	(432) 216-9939
YALOVA	MERKEZ	ATILLA ELEKTRİK	İstanbul Cad. Bora Sok.no:11	(226) 811-3742
YOZGAT	MERKEZ	ÖZTÜRK SOGUTMA	MEDRESE MAH. TOL ÇARSI CAD. NO:29A	(545) 832-0002
YOZGAT	SORGUN	KABAY TEKNİK	YENİ MAH.HASTANE CAD.NO:12/B	(354) 415-0203
YOZGAT	YERKÖY	TA MGÜÇ BOBİNAJ	HAŞİM KILIÇ MAH.KIRŞEHİR CAD.NO:60	(354) 516-2392
ZONGULDAK ALAPLI		ÖZKA İSİTMA SOĞ.	MERKEZ MAH.KABRİSTAN CAD.NO:11/A	(372) 378-1934
ZONGULDAK ÇAYCUMA		SEFA ELEKTRİK	SEKA CAD.DOĞU SOK NO:7/C	(372) 615-1798
ZONGULDAK DEVREK		GÜRSES ELEKT.	YENİ MAH.KANTARCI LAR SOK.NO:4/A	(372) 556-1858
ZONGULDAK DEVREK		BARIŞ ELEKTRİK	MER.MAH.ATATÜRK CD. H. SADIK BAYRAKLI APT.NO:10/B ÇAĞDEĞİRMENİ KÖYÜ	(537) 571-8913
ZONGULDAK K.EREĞLİ		DENİZ ELEKTRİK	DİKİLİ CAD.NO:32	(372) 316-5780
ZONGULDAK MERKEZ		ÖZYILMAZ	MİTHAT PAŞA MAH.ŞEMSİ DENİZER SOK.NO:16/B	(372) 253-0986

K.K.T.C. LEFKOŞA STİLEVS ÖZKER ÖZGÜR CD. NO:23 J.K.L KÜÇÜKKAYMAKLI (850) 2551427

Güncel servis listesi için (www.stilevs.com.tr)

Satin almış olduğunuz cihaz, 28.11.2013 tarihli, 28835 sayılı Resmi Gazetede yayımlanan ve 28.05.2014 tarihinde yürürlüğe giren 6502 sayılı Tüketicinin Korunması Hakkında Kanununun 56 ncı maddesi uyarınca, Stilevs Elektrikli Ev Aletleri San. ve Tic. A.Ş. tarafından garanti altına alınmıştır. Bu cihazı kullanırken aşağıdaki şartları göz önünde bulundurmanız, cihazınızın garanti kapsamında kalmasını sağlar.

GARANTİ ŞARTLARI

1. Garanti süresi, malın teslim tarihinden itibaren başlar ve 3 yıldır.
2. Malın bütün parçaları dahil olmak üzere tamamı garanti kapsamındadır.
3. Malın ayıplı olduğunun anlaşılması durumunda tüketici, 6502 sayılı Tüketicinin Korunması Hakkında Kanununun 11 inci maddesinde yer alan;
 - a. Sözleşmeden dönme,
 - b. Satış bedelinden indirim isteme,
 - c. Ücretsiz onarılmasını isteme,
 - d. Satılanın ayıpsız bir misli ile değiştirilmesini isteme,haklarından birini kullanabilir.
4. Tüketicinin bu haklardan ücretsiz onarım hakkını seçmesi durumunda satıcı; işçilik masrafı, değiştirilen parça bedeli ya da başka herhangi bir ad altında hiçbir ücret talep etmeksizin malın onarımını yapmak veya yaptırmakla yükümlüdür. Tüketici ücretsiz onarım hakkını üretici veya ithalatçıya karşı da kullanabilir. Satıcı, üretici ve ithalatçı tüketicinin bu hakkını kullanmasından müteselsilen sorumludur.
5. Tüketicinin, ücretsiz onarım hakkını kullanması halinde malın;
 - * Garanti süresi içinde tekrar arızalanması,
 - * Tamiri için gereken azami sürenin aşılması,
 - * Tamirinin mümkün olmadığı, yetkili servis istasyonu, satıcı, üretici veya ithalatçı tarafından bir raporla belirlenmesi durumlarında;tüketici malın bedel iadesini, ayıp oranında bedel indirimini veya imkân varsa malın ayıpsız misli ile değiştirilmesini satıcıdan talep edebilir. Satıcı, tüketicinin talebini reddedemez. Bu talebin yerine getirilmemesi durumunda satıcı, üretici ve ithalatçı müteselsilen sorumludur.
6. Malın tamir süresi 20 iş gününü, binek otomobil ve kamyonetler için ise 30 iş gününü geçemez. Bu süre, garanti süresi içerisinde mala ilişkin arızanın yetkili servis istasyonuna veya satıcıya bildiri tarihinde, garanti süresi dışında ise malın yetkili servis istasyonuna teslim tarihinden itibaren başlar. Malın arızasının 10 iş günü içerisinde giderilememesi halinde, üretici veya ithalatçı; malın tamiri tamamlanıncaya kadar, benzer özelliklere sahip başka bir malı tüketicinin kullanımına tahsis etmek zorundadır. Malın garanti süresi içerisinde arızalanması durumunda, tamirde geçen süre garanti süresine eklenir.
7. Malın kullanma kılavuzunda yer alan hususlara aykırı kullanılmasından kaynaklanan arızalar garanti kapsamı dışındadır.
8. Tüketici, garantiden doğan haklarının kullanılması ile ilgili olarak çıkabilecek uyuşmazlıklarda yerleşim yerinin bulunduğu veya tüketici işleminin yapıldığı yerdeki Tüketici Hakem Heyetine veya Tüketici Mahkemesine başvurabilir.
9. Satıcı tarafından bu Garanti Belgesinin verilmemesi durumunda, tüketici Gümrük ve Ticaret Bakanlığı Tüketicinin Korunması ve Piyasa Gözetimi Genel Müdürlüğüne başvurabilir.

İMALATÇI veya İTHALATÇI FİRMA :

Ünvanı : STİLEVS ELEKTRİKLİ EV ALETLERİ SAN. ve TİC. A.Ş.
Merkez Adresi : Yakuplu Mah. Haramidere Cad. Target İş Merkezi, No:8/A-3,
34524, Beylikdüzü, İSTANBUL
Telefon : (0212) 706 47 34
Faks : (0212) 876 75 88

FİRMA YETKİLİSİNİN

İmzası - Kaşesi :


ELEKTRİKLİ EV ALETLERİ SAN. VE TİC. A.Ş.
Yakuplu Mahallesi, Haramidere Cad. No:8/A/3
Beylikdüzü/İSTANBUL / Tic. Sic. No: 0383042992900010
Beylikdüzü V.B: 3830429929 Tic. Sic. No: 979393

MALIN

Cinsi : Stand Mikser
Markası : Stilevs
Modeli : Chef X Star 1500
Menşei : Türkiye

Teslim Tarihi ve Yeri

Garanti Süresi: 3 Yıl Azami Tamir Süresi: 20 iş günü**SATICI FİRMANIN**

Ünvanı :
Adresi :
Telefon :
Faks :
Fatura Tarih ve No :

**TÜKETİCİ DANIŞMA HATTI**
0850 201 22 59**Tarih / İmza / Kaşe****Kod / Renk / Seri No.**