

stilevs

CHEF X INOX **El Blenderi** *Hand Blender*



Kullanma Kılavuzu **Instructions Manual**

KULLANMA KILAVUZU

Ürünümüzü seçtiğiniz için teşekkür ederiz. Cihazınızı bu kullanma kılavuzunu okuyup, kılavuzda belirtilen şekilde kullanırsanız cihazınızdan en yüksek performans elde edebilirsiniz. İyi günlerde kullanınız.

iÇİNDEKİLER

- I. Emniyet Kuralları
- II. Teknik Özellikler
- III. Cihazın Tanıtımı
- IV. Kullanım
- V. Temizlik ve Bakım

I. EMNİYET KURALLARI

- Cihazınızı kullanma kılavuzunu okumadan çalıştırmayınız.
- Cihazınızı kullanmadan önce cihazın güç ve voltajının şebekenize uygun olup olmadığını kontrol ediniz.
- Cihaz, 8 yaş ve üzeri çocuklar ve fiziksel, algısal ve zihinsel yetenekleri azalmış veya tecrübe ve bilgi eksikliği olan kişiler tarafından gözetim altında veya cihazın güvenli bir şekilde kullanımına ve karşılaşılan ilgili tehlikelerin anlaşılmasına dair talimat verilirse kullanılabilir. Çocuklar cihazla oynamamalıdır.
- Temizlik ve kullanıcı bakım işlemleri 8 yaşından küçük çocuklar tarafından yapılmamalıdır.
- Cihazların güvenliğinden sorumlu bir kişi tarafından cihazın kullanımı ile ilgili gözetim ve yönetim sağlanmadıkça, bu cihazın, fiziksel, duyu ve zihinsel yetenekleri özürlü olan (çocuklar dahil) veya deneyim ve bilgi eksikliği olan kişiler tarafından kullanılması amaçlanmamıştır.
- Cihazla oynamamalarını güvenceye almak için çocuklar, gözetim altında bulundurulmalıdır.
- Besleme kordonu hasarlanırsa, bu kordon, tehlikeli bir duruma engel olmak için, imalâtçısı veya onun servis acentesi ya da aynı derecede ehil bir personel tarafından değiştirilmelidir.
- Cihazınızı çocukların erişemeyeceği bir yerde ve çocuklardan uzak tutunuz.
- Cihazınıza zarar vermemek için yetersiz akım sağlayan uzatma kabloları kullanmayınız. Uzatma kablosu kullanıldığında yine kablo kesitinin 1 mm² olmasına dikkat ediniz.
- Kablonun masa yada tezgahınızın kenarından sarkmamasına yada başka bir cihaz ile temas etmemesine dikkat ediniz

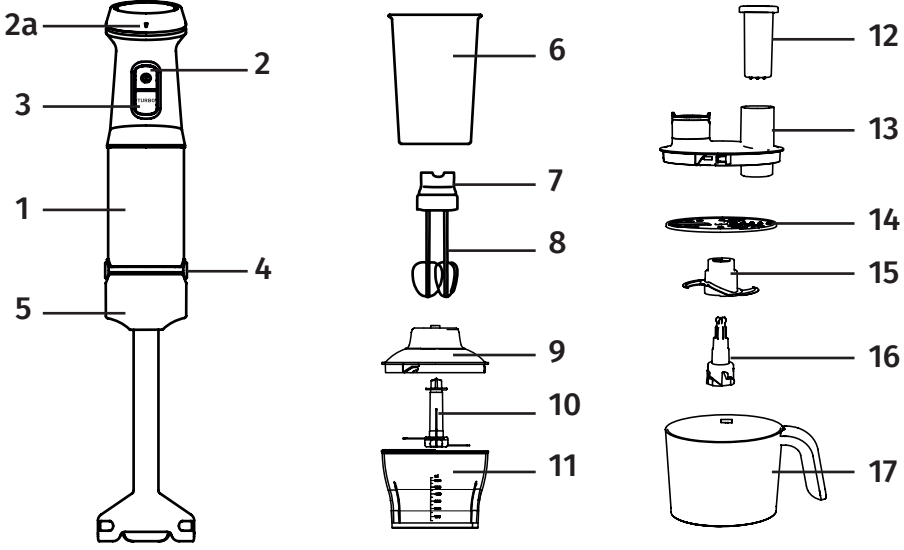
- Cihazınızın kablosu hasarlıysa, cihazı yere düşürdüyseniz ve gözle görülür bir hasar oluştuysa kesinlikle cihazı kullanmayınız ve en yakın Stilevs Yetkili Servise götürünüz.
- Cihazınızın kablo ve fişine zarar verecek hareketlerden kaçınınız. Kablosundan tutarak taşımayınız, prizden çekmek için fişini tutunuz, ASLA kablosundan çekmeyiniz.
- Cihazınızı kullanmadığınız zaman, gözetimsiz bırakılması durumunda, montaj, sökme veya temizlemeden önce MUTLAKA BLENDER'in fişini prizden çıkarınız.
- Cihazınızın doğrayıcı bıçağı çok keskindir taşırken dikkatli olunuz.
- Cihazınızda herhangi bir aksaklık yada arıza meydana geldiyse, cihazınızı kesinlikle çalıştırmayınız ve en yakın Stilevs Yetkili Servisine götürünüz.
- Hareketli parçalara temas etmekten kaçınınız.
- Kişilerin ciddi şekilde yaralanması veya cihazın hasar görmesi riskini azaltmak için karıştırma sırasında ellerinizi ve aletleri kaptan uzak tutun. Bir sıyrıcı kullanılabilir ancak yalnızca cihaz çalışmıyorken kullanılmalıdır.
- Açık havada kullanmayınız.
- Cihaz buz kesmek veya sert ve kuru maddeleri karıştırmak için kullanılamaz, aksi takdirde bıçak körelebilir.
- Yaralanma riskini azaltmak için, önce kaseyi yerine düzgün bir şekilde yerleştirmeden kesme bıçağını asla tabana yerleştirmeyin.
- Cihazı çalıştırmadan önce doğrama kapağının sıkıca yerine kilitlendiğinden emin olun.
- Cihazınızı ve fişli kablosunu KESİNLİKLE suya yada herhangi bir sıvıya daldırmayınız, bulaşık makinesinde yıkamayınız, banyoda ve nem oranı yüksek benzeri mekanlarda kullanmayınız.
- Cihazınız çalışır vaziyette iken, çırpıcısına yada blender ucuna KESİNLİKLE dokunmayınız.

DİKKAT: Satın almış olduğunuz cihaz ev tipidir. Ticari amaçla ve iş yerlerinde kullanmayınız.

II. TEKNİK ÖZELLİKLER

Markası	: Stilevs	Stilevs	Stilevs
Modeli	: Chef X Inox	Chef X Inox Plus	Chef X Inox Pro
Tip No.	: EVS-2213	EVS-2214	EVS-2215
Gerilimi	: 220-240V	220-240V	220-240V
Frekans	: 50/60Hz.	50/60Hz.	50/60Hz.
Gücü	: 1100W	1100W	1100W

III. CİHAZIN TANITIMI



CHEF X INOX

1. Motor gövde
2. On/Off düğmesi
- 2a. Hız ayar düğmesi
3. Turbo düğmesi
4. Aparat kilitleme düğmesi
5. Blender aparatı
6. Karıştırma/ölçü kabı

CHEF X INOX PLUS

1. Motor gövde
2. On/Off düğmesi
- 2a. Hız ayar düğmesi
3. Turbo düğmesi
4. Aparat kilitleme düğmesi
5. Blender aparatı
6. Karıştırma/ölçü kabı
7. Çırpıcı dişli kutusu
8. Çırpıcı uçlar
9. Doğrayıcı dişli kutusu
10. Doğrayıcı bıçak
11. Doğrayıcı hazne 600 ml

CHEF X INOX PRO

1. Motor gövde
2. On/Off düğmesi
- 2a. Hız ayar düğmesi
3. Turbo düğmesi
4. Aparat kilitleme düğmesi
5. Blender aparatı
6. Karıştırma/ölçü kabı
7. Çırpıcı dişli kutusu
8. Çırpıcı uçlar
12. İtici
13. Robot hazne kapak
14. Çift taraflı rendeleme bıçağı
15. Parçalayıcı bıçak
16. Çevirme mili
17. Robot hazne 1500 ml

IV. KULLANIM

İlk kullanımdan önce yapılacak işler:

- Kullanma kılavuzunu okuyun
- Cihazınızı ve parçalarını iyice tanıyınız.

DİKKAT: Cihazınızı kullanırken dikkat etmeniz gereken hususlar; Cihazınızı uzun süreli, kesintisiz çalıştırmayınız. Kısa aralıklarla (darbeli) kullanınız. Kullanım başına maksimum çalışma süresi 5-10 sn geçemez ve 3 dakikalık dinlenme süresi iki ardışık döngüde korunmalıdır.

IV.I. El Blenderini Kullanma

El blenderinizi sos, çorba, mayonez, bebek maması vb. hazırlamak için kullanınız.

- Motor gövdesinin üzerindeki kilitleme düğmeleri ile blender aparatının üzerindeki çentikleri hizalayınız ve kilitleme sesi duyulacak şekilde itip oturtunuz.
- Karıştıracağınız malzemeyi karıştırma kabının yada herhangi bir başka kabın (tencere vb.) içine dökünüz. Normal yada Turbo çalıştırma düğmesine basarak cihazınızı çalıştırınız.
- İşleminiz bittikten sonra el blenderinizi kapalı konuma getiriniz, fişini prizden çekiniz ve üzerideki aparat kilitleme düğmelerini basarak blender aparatını çekip çıkarınız.

Not: Karıştırma kabında malzeme karıştırırken cihazınızı dik tutunuz. Cihazı asla eğik tutmayınız.

Çift Çırpıcı Aparatını Kullanma (Chef X Inox Plus ve Pro modellerinde vardır.)

Çırpıcıyı krema, yumurta beyazı ve hazır tatlı harcı vb. çırpma için kullanınız.

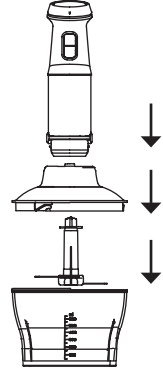
- Çırpıcı dişli kutusuna çırpıcı uçlarını takınız. Motor gövdesini, Çırpıcı kutusunun üzerine oturtunuz ve kilitleme sesi duyulacak şekilde itip oturtunuz.
- Karıştıracağınız malzemeyi karıştırma kabının yada herhangi bir başka kabın (tencere vb.) içine dökünüz. Düşük yada Turbo hızda çalıştırma düğmesine basarak cihazınızı çalıştırınız.



Doğrayıcı (Parçalayıcı) Kullanma 600ml (Chef X Inox Plus modelinde vardır.)

Doğrayıcınızı sert yiyeceklerde, et kıymak, peynir, soğan, nane ve benzeri ot, sarımsak, havuç, ceviz, badem, kuru erik vb. kullanabilirsiniz. Kullanım başına maksimum çalışma süresi 5-10 sn geçemez ve 3 dakikalık dinlenme süresi iki ardışık döngüde korunmalıdır.

- Doğrayıcınızı; Hindistan cevizi, kahve çekirdeği ve tahıl gibi aşırı sert yiyeceklerde kullanmayınız.
- Doğrayıcıyı kullanmadan önce;
 - > Bıçağı daima plastik kısımdan tutunuz.
 - > Bıçağı doğrayıcı haznenin ortasındaki mile oturtup, basıtınız. Doğrayıcı hazneyi daima kaygan olmayan düz bir zemin üzerine koyunuz.
 - > Yiyecekleri doğrayıcı haznenin içine yerleştiriniz.
 - > Doğrayıcı dişli kutusu ile hazneyi kapatınız ve hafifçe çevirerek kilitleyiniz.
 - > El blenderinizi doğrayıcı dişli kutusuna oturtunuz ve kilitleme sesi duyulacak şekilde itip oturtunuz.
 - > Cihazı çalıştırınız. Cihazı kullanırken daima bir elinizle el blenderini diğer elinizle doğrayıcı hazneyi tutunuz .
 - > Kullanımdan sonra cihazınızı kapatınız ve motor gövdeyi doğrayıcı dişli kutusundan çıkarınız.
 - > Doğrayıcı dişli kutusunu çıkarınız.
 - > Dikkatli bir şekilde bıçağı çıkarınız.



> En son yiyeceđi dođrayıcı hazneden alınız.

Not: Cihazınızı düđmeye basıp bırakarak darbeli çalıřtırabilirsiniz

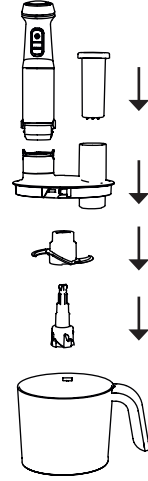
Not: Kullanılacak malzeme 1-2 cm. büyüklüđünü geçmeyecek řekilde hazırlanmalıdır.

Not: Sıcak malzemeleri hazneye veya ölçeđe sođutmadan koymayınız. (Max. sıcaklık 80°C).

Robot Hazneyi 1500 ml Kullanma (Chef X Inox Pro modelinde vardır.)

Parçalaması:

- Robot hazneyi; Hindistan cevizi, kahve çekirdeđi ve tahıl gibi aşırı sert yiyeceklerde kullanmayınız.
- Kullanım başına maksimum çalıřma süresi 5-10 sn geçemez ve 3 dakikalık dinlenme süresi iki ardışık döngüde korunmalıdır.
- Robot hazneyi düz ve sabit bir zemin üzerine koyunuz.
- Çevirme milini, robot haznenin ortasında bulunan yuvaya yerleřtiriniz.
- Parçalayıcı paslanmaz bıçađı koruyucusundan çıkarınız ve çevirme mili üzerine düzgünce takınız.
- Parçalamak istediđiniz malzemeyi haznenin içerisine eşit yükseklikte ve bir yere yığılmayacak řekilde koyunuz. Önerilerden fazla yiyecek koymayınız.
- Robot hazne üzerine kilitlenebilir robot hazne kapađını kapatınız ve hafifçe çevirerek kilitleyiniz.
- Blender motor gövdeyi kapak üzerindeki yuvasına yerleřtiriniz ve kilitleme sesi duyulacak řekilde itip oturtunuz.
- Fiři prize takınız ve çalıřtırınız.
- İşlemizi bitince cihazınızı kapatınız ve fiři prizden çekiniz.
- Motor tam olarak durmadan ve fiři prizden çekmeden blender gövdesinin ve kilitlenebilir kapađı robot haznedan ayırmayınız.
- Blender gövdesini çıkartmak için aparat kilitleme düđmelerine basınız.
- Robot hazne kapađını çıkarınız.
- Parçaladıđınız yiyecekleri almak için öncelikle bıçakları çevirme mili ile birlikte dikkatlice yerinden çıkarınız.



NOT: Cihazınızı düđmeye basıp bırakarak darbeli çalıřtırabilirsiniz.

NOT: Turbo güç düđmesi; darbeli çalıřma ve maksimum güç kullanma imkanı sağlar. Turbo fonksiyonu ile özellikle parçalama işleminde istediđiniz sonucu daha kolay elde edersiniz. Turbo fonksiyonu kullanırken düđmeye kısa aralıklarla basınız. Turbo gücü kullanırken hız ayarını kullanamazsınız.

DİKKAT: Kilitlenebilir robot hazne kapađı ve/veya motor gövdesi yerine tam oturup kilitlemediđi sürece cihazınız çalıřmayacaktır.

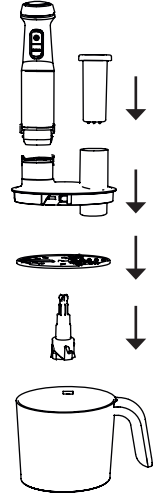
DİKKAT: Robotunuzu çalıřtırmadan önce řeftali, kayısı, erik vb meyvelerin çekirdeklerini, badem, ceviz, fındık vb kuruyemiřlerin kabuklarını çıkartınız. Eti kemiksiz, yağsız ve sinirsiz olarak kullanınız.

DİKKAT: Cihazınız maksimum 10 saniye sürekli çalışmak üzere dizayn edilmiştir. Gıdalar hazırlanırken bu sürenin aşılmasına dikkate edilmelidir. Aksi takdirde cihazınız zarar görebilir.

DİKKAT: Sıcak malzemeleri hazneye veya ölçüğe soğutmadan koymayınız. (Max. sıcaklık 80°C)

Çift Taraflı Rendeleme:

- Mili Doğrayıcı haznenin ortasına yerleştirin. Rendeleme bıçağını tutarken önlem alın. Kendinizi kesmemeye dikkat edin!
- Rendeleme bıçağı taraflarından biri kaba parçalama, diğeri ise ince parçalama içindir. Yemeğimize en çok uyan tarafı kullanın. Bıçağın ortasındaki deliği mil ile hizalayın ve aşağıya doğru hafifçe iterek sıkıca takıldığından emin olun.
- Robot haznesinin kapağını yerine yerleştirin ve doğru şekilde hizalandığından ve yerine kilitlendiğinden emin olun.
- Blender motor gövdeyi kapak üzerindeki yuvasına yerleştiriniz ve kilitleme sesi duyulacak şekilde itip oturtunuz.
- Fişi prize takınız ve çalıştırınız.
- İşlemizi bitince cihazınızı kapatınız ve fişi prizden çekiniz.



V. TEMİZLİK ve BAKIM

- Motor ana gövdeyi ve çırpıcı dişli kutusunu nemli bir bez ile siliniz. Asla motor gövdeyi ve çırpıcı dişli kutusunu akar suda (çeşme, musluk) veya bulaşık makinesinde yıkamayınız.
- Doğrayıcı dişli kutusunu musluğun altında akar su ile temizleyebilirsiniz ancak asla doğrayıcı dişli kutusunu su vb. sıvı içine sokmayınız, bulaşık makinesinde yıkamayınız..
- Karıştırma kabı, hazne, çırpıcı ve bıçağı ılık sabunlu suda yıkayın. Plastik bileşen, uzun süre bulaşık makinesi temizliği kullanımıyla bozulduğundan, hazne ve çırpıcının bulaşık makinesine yerleştirilmesi önerilmez.
- Renkli yiyecekler cihazınızın plastik kısımlarının boyanmasına neden olabilir. Boyanan plastik parçaları bulaşık makinesine koymadan önce bir miktar sıvı yağ ile siliniz.
- Her kullanımdan sonra cihazınızı ve kullandığınız aksesuarları temizleyiniz.

DİKKAT

- Çeyizlik, hediyelik v.s nedenlerden satın alınan ve kullanılmayan ürün, garanti başlangıcı (Servis) tarafında yapılmaktadır. İlk kullanımına başlayacağınız gün itibariyle bölgenizde bulunan en yakın Yetkili Servisimizde Garanti Belgenizi onaylayınız.
- Garanti belgesini satış tarihinden itibaren muhakkak yetkili satıcı tarafından tastik ettiriniz (Unvan kaşesi ve satış tarihi).

DİKKAT:

- Cihazı ve aksesuarlarını, kullanım sırasında darbelerden koruyunuz.

Çarpma veya düşürülme sonucunda oluşacak hasarlarda, garanti harici işlem uygulanacaktır.

- Çeyizlik, hediyelik v.b. nedenlerden dolayı satın alınan ve kullanılmayan ürünün garanti başlangıcı Stilevs Yetkili Servisi tarafında yapılmaktadır. İlk kullanımına başlayacağınız gün itibariyle bölgenizde bulunan en yakın Yetkili Servisimizde Garanti Belgenizi onaylatınız.
- Garanti belgesini satış tarihinde muhakkak yetkili satıcıya (ürününüzü satın aldığınız kişi) tastik ettiriniz (Unvan kaşesi ve satış tarihi).
- Herhangi bir arıza durumunda Stilevs Yetkili Servisimize şahsen başvurunuz.
- Malın ayıplı olduğunun anlaşılması durumunda tüketici, 6502 sayılı Tüketicinin Korunması Hakkında Kanununun 11 inci maddesinde yer alan;
 - a. Sözleşmeden dönme,
 - b. Satış bedelinden indirim isteme,
 - c. Ücretsiz onarılmasını isteme,
 - d. Satılanın ayıpsız bir misli ile değiştirilmesini isteme,haklarından birini kullanabilir.
- Tüketici, garantiden doğan haklarının kullanılması ile ilgili olarak çıkabilecek uyuşmazlıklarda yerleşim yerinin bulunduğu veya tüketici işleminin yapıldığı yerdeki Tüketici Hakem Heyetine veya Tüketici Mahkemesine başvurabilir.
- Satıcı tarafından Garanti Belgesinin verilmemesi durumunda, tüketici Gümrük ve Ticaret Bakanlığı Tüketicinin Korunması ve Piyasa Gözetimi Genel Müdürlüğüne başvurabilir.

Cihazınızın yasal kullanım ömrü 7 yıldır.

İMALATÇI ve İTHALATÇI FİRMA:

EVS DIŞ TİC. A.Ş.

Adres : Yakuplu Mah. Haramidere Cad. Target İş Merkezi, No:8/A-3, 34524, Beylikdüzü, İSTANBUL

Telefon : (0212) 876 75 78

Faks : (0212) 876 75 88

Menşei : TÜRKİYE



AEEE Yönetmeliğine Uygundur.

AEEE

Bu cihaz AEEE direktiflerine uygun olarak geri dönüşümü olan parçalardan oluştuğu için çöpe atılmaması gerekmektedir.

Lütfen, bu cihazın geri dönüşümünü sağlamak için en yakın toplama merkezine başvurunuz.



INSTRUCTIONS MANUAL

Thank you for choosing our products. This instructions manual has been prepared for you to achieve complete satisfaction and maximum performance from your product.

IMPORTANT SAFEGUARDS

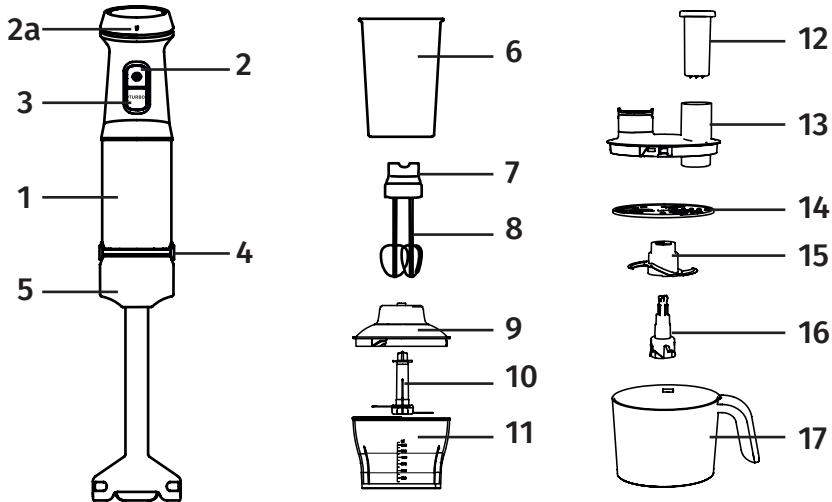
When using electrical appliances, basic safety precautions should always be followed, including the following:

- Before plugging into a socket, check whether your voltage corresponds to the rating label of the appliance.
- This appliance can be used by children aged from 8 years and above and persons with reduced physical, sensory or mental capabilities or lack of experience and knowledge if they have been given supervision or instruction concerning use of the appliance in a safe way and understand the hazards involved.
- Children under 8 ages shall not play with the appliance. Cleaning and user maintenance shall not be made by children without supervision.
- Read all instructions.
- Before using check that the voltage of wall outlet correspond to the one shown on the rating plate.
- Do not operate any appliance with a damaged cord or plug or after the appliance malfunctions, or is dropped or damaged in any manner. Return appliance to the nearest authorized service facility for examination, repair or electrical or mechanical adjustment.
- If the supply cord is damaged it must be replaced by the manufacturer or a authorized service agent or a qualified technician in order to avoid a hazard.
- Unplug from outlet when not in use, before putting on or taking off parts, and before cleaning.
- Do not let cord hang over edge of table or hot surface.
- Do not immerse upper part of blender into water as this would give rise to electric shock.
- Close supervision is necessary when your appliance is being used near children or infirm persons.
- Avoid contacting moving parts.
- Keep hands and utensils out of container while blending to reduce the risk of severe injury to persons or damage to the blender. A scraper may be used but must be used only when the blender is not running.
- The appliance cannot be used for chopping ice or blending hard and dry substance, otherwise the blade could be blunted.
- To reduce the risk of injury, never place cutting blade on base without first putting bowl properly in place.
- Be sure chopper lid is securely locked in place before operating appliance.
- The use of accessory not recommended by the manufacturer may cause injuries to persons.
- Do not operate the appliance for other than its intended use.
- This appliance is not intended for use by persons (including children) with reduced physical, sensory or mental capabilities, or lack of experience and

knowledge, unless they have been given supervision or instruction concerning use of the appliances by a person responsible for their safety.

- Children should be supervised to ensure that they do not play with the appliance.
- Do not use outdoors.
- Avoid to potential injury from misuse.
- Always disconnect the blender from the supply if it is left unattended and before assembling, disassembling or cleaning;
- Switch off the appliance and disconnect from supply before changing accessories or approaching parts that move in use.
- Care shall be taken when handling the sharp cutting blades, emptying the bowl and during cleaning.

DESCRIPTIONS



CHEF X INOX

1. Motor base
2. On/Off
- 2a. Speed control
3. Turbo function
4. Unlock buttons
5. Blender attachment
6. Beaker / Mixing cup

CHEF X INOX PLUS

1. Motor base
2. On/Off
- 2a. Speed control
3. Turbo function
4. Unlock buttons
5. Blender attachment
6. Beaker / Mixing cup
7. Beater body
8. Beaters
9. Doğrayıcı dişli kutusu
10. Chopping blade
11. 600 ml chopping bowl

CHEF X INOX PRO

1. Motor base
2. On/Off
- 2a. Speed control
3. Turbo function
4. Unlock buttons
5. Blender attachment
6. Beaker / Mixing cup
7. Beater body
8. Beaters
12. Pusher
13. Food processor cover
14. Grating disc - 2 side
15. Chopping blade
16. Drive shaft
17. Food processor container 1500 ml

ATTENTION: Speed control can not be used on Turbo Function.

SPECIFICATIONS

Brand	: Stilevs	Stilevs	Stilevs
Model	: Chef X Inox	Chef X Inox Plus	Chef X Inox Pro
Typ No.	: EVS-2213	EVS-2214	EVS-2215
Voltage	: 220-240V	220-240V	220-240V
Frequency	: 50/60Hz.	50/60Hz	50/60Hz
Power	: 1100W	1100W	1100W

USAGE

How to use the hand blender

The hand blender is perfectly suited for preparing dips, sauces, soups, mayonnaise and baby food as well as for mixing and milkshakes.

- Assemble the blender stick on the motor unit until hear lock sound.
- Introduce the hand blender in the vessel. Then choose the desired speed press the switch On/Off or press the Turbo button for max power without choosing any speed level.
- Turn the blender stick off the motor unit after use. You can use the hand blender in the measuring beaker and just as well in any other vessel.
- Caution: The blade is very sharp!

How to use the double beater (for Chef X Inox Plus and Chef X Inox Pro)

Use the double beater accessories you can easily make the preparations such as omelet, mayonnaise, mixing whipping cream, sponge cakes, beating egg whites and ready-mix desserts.

- Mount the beater accessories firstly by pushing until it fits well in its place in order to use the beater accessories.
- Turn the beater adapter to the motor unit to mount without tightening too much.
- Place the double beaters in a vessel and then and press Normal Speed button or Turbo Speed to operate it.
- Use the double beater accessories for no longer than 1 minute.
- Turn the gear box off the motor unit after use. Then pull the double beaters out of the gear box.

How to use the chopper bowl 600 ml (Only for Chef X Inox Plus)

- Chopper is perfectly suited for hard food, such as chopping meat, cheese, onion, herbs, garlic, carrots, walnuts, almonds, prunes etc.
- Don't chop extremely hard food, such as ice cubes, nutmeg, coffee beans and grains.
- The blade is very sharp! Always hold it by the upper plastic part.
- Place the blade on the center pin of the chopper bowl. Press down the blade and lock bowl. Always place the chopper bowl on the anti-slip base.
- Place the food in the chopper bowl.
- Place the chopping bowl lid on the chopper bowl.
- Assemble the motor base until hear lock sound.
- Turn the motor unit on the chopping bowl lid until it locks.
- Press the switch to operate the chopper. During processing, hold the motor unit with on hand and the chopper bowl the other.
- After use, turn the motor unit off the chopping bowl lid.
- Then remove the chopping bowl lid. Carefully take out the blade.
- Remove the processed food from the chopper bowl.

How to use the food processor 1500 ml (Only for Chef X Inox Pro)

Chopping:

Suitable for chopping meat, vegetables, herbs, bread, biscuits and nuts.

Do not try to chop hard food such as coffee beans, ice cubes, chocolate ounces, etc. the blades might be damaged.

- Place the food processor container on a countertop or a table, so that the surface is clean and stable.
- Place the chopping blade and the shaft in the centre of the food processor container.
- Place the ingredients inside the food processor container or in the hopper, depending on how it is going to be used. Do not exceed the Max mark
- Place the food processor container's lid in place and make sure it is correctly aligned and locked into place. Install the motor base to the food processor.
- Plug the device to power supply.
- Choose the speed using the speed-control dial.
- Press the power button to turn the appliance on and starting operating.
- Introduce the food through the hopper using the pusher. Do not place your fingers nor any other objects inside the hopper. Use only the provided pusher.
- When the food processor has finished, turn the motor off by releasing the power button and unplug the device.
- Disassemble the handle from the gearbox and remove the container's lid.
- Do not operate the blender when the food processor container is empty.
- Cut the food into uniform-sized pieces to ensure quicker, even and more consistent results.
- The blender cuts and blends foods and liquids rapidly, so they are easier to process. Do not forget to check on the food during operation.

How to use the reversible grating disc:

- Place the shaft in the centre of the food processor container. Take precautions when handling the grating disc. Be careful not to cut yourself!
- One of the grating disc sides is for coarse grating and the other for fine grating. Use the side that suits your food the most. Align the hole in the centre of the disc with the shaft and make sure it is tightly attached by pushing downwards gently.
- Place the food processor container's lid in place and make sure it is correctly aligned and locked into place. Install the motor base to the food processor.
- Plug the device to power supply.
- Choose the speed using the speed-control dial.
- Press the power button to turn the appliance on and starting operating.

CLEANING

- Unplug the appliance and remove the detachable stem.

Note: Do not immerse the detachable stem of the blender in water because overtime the lubrication on the bearings may wash away.

- Wash the detachable stem under running water, without the use of abrasive cleaner or detergents. After finishing cleaning the detachable stem, place it upright so that any water which may have got in, can drain out. The stem is dishwashing safe component.
- Wash the cup, bowl, beater and blade in warm soapy water. The bowl and the beater are not recommended to place in dishwashing machine as the plastic

component deteriorates through prolonged use of dishwasher cleaning.

- Wipe the motor unit with a damp cloth. Never immerse it in water for cleaning as a electric shock may occur.
 - Dry thoroughly.
- Caution:** Blades are very sharp, handle with care.
- Reassemble the blender shaft to motor unit then place it upright in wall bracket or hang it up for saving space.



Complies with AEEE Regulation

AEEE

This marking indicates that this product should not be disposed with other household wastes throughout the EU. To prevent possible harm to the environment or human health from uncontrolled waste disposal, recycle it responsibly to promote the sustainable reuse of material resources. To return your used device, please use the return and collection systems or contact the retailer where the product was purchased. They can take this product for environmental safe recycling.



Y E T K İ L İ S E R V İ S L İ S T E S İ

ADANA	CEYHAN	DEMİR TEKNİK	BUYUKKIRIM MAH. 4.SOK NO:8/A	(322) 613 1777
ADANA	FEVZİPAŞA	LİDER ELEKTRONİK	48043 SOK. NO:18 FEVZİPAŞA	(329) 421 6063
ADANA	KOZAN	KAYA ELEKTRİK	ŞEVKİYE MAH. ADANA CAD. NO:63/B KOZAN	(534) 378 7009
ADANA	MERKEZ	DÜZOVA ELK	SÜMER MAH. BÜLENT ANGIN BULVARI MERİH APT. ALTI NO.65/D	(322) 227 2266
ADANA	SEYHAN	DÜZOVA ELK	KÜÇÜK SAAT MEYDANI HİLAL İŞ MERKEZİ NO:32	(322) 363 6787
ADANA	SEYHAN	ŞAHİN ELEKTRONİK	HUZUREVLERİ MH. ALPARSLAN TÜRKİŞ BLV. ŞAHİN APT. NO:357/C	(322) 2390790
ADANA	YÜREĞİR	EYMEN TEKNİK	SELAHATTİN EYYUBİ MAH. 3844 SK NO 6 İÇ KAPI NO 8	(322) 3294949
ADANA	YÜREĞİR	EYÜP AŞIKAR	BAŞAK MAH ÇUKUROVA CAD NO:187 / C	(322) 3249221
ADIYAMAN	BESNİ	ÖNCEL SOĞUTMA	ÇATI MAH. BADEM SOK. NO:20	(416) 3183200
ADIYAMAN	GÖLBASI	ÖZBAY SOĞUTMA	YENİ MAH NAMIK KEMAL CAD NO:54	(416) 7819810
ADIYAMAN	GÖLBASI	EFEBEY TEKNİK	YENİ MAH. NAMIK KEMAL CAD 63 D GÖLBASI/ADIYAMAN	(416) 7819909
ADIYAMAN	KAHTA	EGE SOĞUTMA	KARŞIYAKA MAHALLESİ M.AKİF CAD NO 87	(416) 7259560
AFYON	ÇAY	ÇİMEN ELEKTRİK	ŞİRİNEVLER MAH. İNÖNÜ CAD. NO:156	(272) 6326991
AFYON	DİNAR	TEKNO TEKNİK	BAĞLAR MAH. SULU SOK.13 2 DİNAR	(542) 8531803
AFYON	MERKEZ	KÜÇÜKGEDİK SOĞUTMA	MARULCU MAH. ERDİNÇ ŞATIRER SOK NO:7 A AFYON	(272) 2121243
AFYON	MERKEZ	SILA TEKNİK	MARULCU MAH.HAVUÇÇU ÇEŞMESİ SK. 20 A A MERKEZ	(272) 2141490
AFYON	SANDIKLI	ÖZGÜR ELEKTRİK	SANDIKLI ÇAY MAH MESCİT SOK NO:13	(272) 5151357
AGRI	DOGUBEYAZIT	YILDIZ ELEKTRONİK	ULUYOL MAH AKASYA SOK NO :19	(322) 2390790
AGRI	MERKEZ	BERŞAN SOĞUTMA	ESKİ CAMI YANI YOK MERKEZ /AĞRI	(472) 3122584
AGRI	MERKEZ	YILDIZ TEKNİK	LEYLEKPINAR MAH 1702 SOK. NO:14	(472) 2154041
AGRI	PATNOS	CIHAN TEKNİK	YENİ MAH.14 NİSAN CAD 8-2 PATNOS/AĞRI	(536) 9584556
AKSARAY	MERKEZ	KOÇAK ELEKTRONİK	TAŞPAZAR MAH. 869/ ŞEHİT HALİL UĞUR SK. ÇAĞLAYAN APT 9/1	(382) 2127599
AMASYA	GÜMÜŞHACIKÖY	ÇÖZÜM TEKNİK	CUMARA MAH ZÜBEYDE HANIM BULV NO:16	(358) 7172314
AMASYA	MERKEZ	YİĞİT TEKNİK	YUZEVLER MAH TORUMTAY SOK NO:31/A	(358) 2127073
AMASYA	MERZİFON	UYUM TEKNİK	CAMİCEDİT MH. MÜFTÜLÜK CD. NO:14/B	(358) 5140844
AMASYA	SULUOVA	ASYA TEKNİK	YENİ MAH. ATATÜRK BULVARI 4 NO:75 Z01/SULUOVA	(358) 4170222
ANKARA	BALGAT	ÇAĞRI TEKNİK	OĞUZLAR MAH BARIŞ MANÇO CAD (ESKİ 2.CAD) 27 / B	(312) 2866960
ANKARA	BEYPAZARI	DOĞAN TEKNİK	KAYHAN GUVEN CAD NO:22/C	(312) 7628919
ANKARA	CEBECİ	SOLMAZ ELEKTRİK	YARGIÇ SOK NO:1/F CEBECİ	(312) 5630829
ANKARA	ÇANKAYA	ÇÖZÜM TEKNİK	EMEK MAH. VELİ NEJDET ARIĞ CAD. NO:17/C ÇANKAYA/ANKARA	(312) 2154808
ANKARA	ÇUBUK	MERT TEKNİK	CUMHURİYET MAHALLESİ SAMİ EFENDİ SOKAK 10/D	(312) 8379945
ANKARA	ERYAMAN	DURU TEKNİK	GÜZEL KENT MAH 7.CAD GALAXY AVM NO:16/53	(312) 2835610
ANKARA	ETİMESGÜT	OMAÇ TEKNİK	İSTASYON MAH TUZUN SOK NO:34/B	(312) 2453611
ANKARA	GÖLBASI	DİNÇERLER TEKNİK	SEYMENLER MH KARANFİL CAD NO:62	(312) 4841501
ANKARA	KAZAN	İSO TEKNİK	ATATURK MH 29 MAYIS CD SITKI APT 86/B	(312) 8141700
ANKARA	KEÇİÖREN	AKYOL ELK	YAKACIK MAH. ÇEKİRGE CAD. NO:46/A	(312) 3612323
ANKARA	KIZILCAHAMAM	ACAR ELEKTRONİK	SONEL SOK NO:10/A	(312) 7360499
ANKARA	MAMAK	AKAY ELEKTRONİK	BALKIRAZ MAH KAŞIF HOCA SOKAK 56 A	(312) 3670727
ANKARA	POLATLI	TUNÇ TEKNİK	CUMHURİYET MAH., ALTAY CAD. NO:31/A	(312) 6233109
ANKARA	PURSAKLAR	MERKEZ ELEKTRONİK	FATİH MAH.YUNUS EMRE CAD. KANARYA SOK. NO6/D	(312) 3283006
ANKARA	SİNCAN	ARSLAN ELEKTRİK	İSTASYON MH. BOSNA CD. NO: 30/B	(312) 2693505
ANKARA	ULUS	UYGUN ELEKTRONİK	POSTA CAD ÖNCEL İŞ HANI NO:24/51	(312) 3242512
ANKARA	YENİMAHALLE	KARAKAYA TEKNİK	DEMETEVLER 405.CAD (ESKİ 4.CAD) NO:58/A-B	(312) 3457210
ANKARA	YENİKENT	BEYAZ EŞYA	29 EKİM MAH 789 SOK NO:7/B	(312) 2772233
ANTALYA	ALANYA	ARAS TEKNİK	ŞEKERHANE MAHALLESİ YAYLA YOLU CADDESİ ÇİNAL SOKAK NO:4/1	(242) 5112829
ANTALYA	GAZİPAŞA	BİLAL TEKNİK	İSTİKLAL MAH TERMİNAL SOK NO:13/A	(242) 5724458
ANTALYA	KAS	KAŞ TEKNİK	ANDIFLI MAH. ÇUKURBAĞLILAR-1 SK. NO: 2 İÇ KAPI NO: F	(242) 8361195
ANTALYA	KORKUTELİ	İNANÇ TEKNİK	KİREMITLİ MH 849 SOK NO:10/C KORKUTELİ	(242) 6433060
ANTALYA	KUMLUCA	USLU ELEKTRONİK	KARŞIYAKA MAH. ADNAN MENDERES BULVARI YILDIZLAR PASAJI ALTI	(242) 8878878
ANTALYA	MANAVGAT	OĞUZ TEKNİK	A.HİŞAR.MAH.4605.SOK.NO.9	(242) 7461443
ANTALYA	MURATPAŞA	AKAY TEKNİK	VARLIK MAH. 193. SOK. NO:4,	(242) 2431621
ANTALYA	MURATPAŞA	EKN İSITMA SOĞ	KIZILSARAY MAH. DOLAPLİDERE CAD. FETHİ ŞEKERCİ APT. NO:36/D	(242) 2474442
ANTALYA	SERİK	YE-KA TEKNİK	ORTA MAH 1061 NOLU SOK NO/12	(553) 6288997
AYDIN	KUSADASI	PARS ELEKTRONİK	CAMİKEBİR MAH. HACIOSMANOĞLU SOKAK 7/A/KUSADASI	(256) 6130878
AYDIN	MERKEZ	HİZEL SERVİS	KURTULUŞ MAH.2018 SOK.NO:2/B	(256) 2253269
AYDIN	MERKEZ	TEKNİK ELEKTRONİK	CUMA MH EGEMENLİK BULV NO 93/D	(256) 2112612
AYDIN	NAZİLLİ	AYDOĞAN SOĞUTMA	TURAN MAHALLESİ ZİYA GÖKALP CAD. NO:81/B	(256) 3133797
AYDIN	NAZİLLİ	MADRAN SOĞUTMA	TURAN MAH. 348 SK. 11 C	(256) 3151705
AYDIN	SÖKE	KARADAĞ ELEKTRONİK	KEMALPAŞA ALKAN SK. NO:9/00 / SÖKE	(507) 2151217
BALIKESİR	BANDIRMA	GÜRKAN TİCARET	PAŞA BAYIRI MAH MEHMETÇİK CAD 9/1 BANDIRMA	(266) 7144410
BALIKESİR	EDREMİT	EMİN TEKNİK	CAMİVAŞAT MAH.22 SOK. NO:3 / EDREMİT	(533) 2952788
BALIKESİR	GÖNEN	UZMAN TEKNİK	MALKOÇ MAH/SEMT TOPÇU SK. NO: 7 A İÇ KAPI NO: A	(266) 7626494
BALIKESİR	KARESİ	KALE ELEKTRİK	DUMLUPINAR MH. BALIKAVDAN SK. BARUTÇU İŞH. NO:15/E	(266) 2415333
BARTIN	MERKEZ	NETSES ELEKTRONİK	ORTA MAH. DEMİRCİLER SK. NO: 44 İÇ KAPI NO: 3	(378) 2273492
BATMAN	MERKEZ	ŞAHİNLER ELEKTRONİK	MEYDAN MAH. CUMHURİYET CAD. NO:18	(488) 2131702
BİLECİK	MERKEZ	DINDAR ELEKTRONİK	GAZİPAŞA MAH. DAĞIŞTANLI SOK. NO:7 / MERKEZ	(228) 2126770
BİNGÖL	MERKEZ	UZAY ELEKTRONİK	İNÖNÜ KÜLTÜR YOK MERKEZ/ BİNGÖL	(426) 2143053
BİNGÖL	MERKEZ	YILDIZ TEKNİK	İNÖNÜ CD.NO11/B	(426) 2146969
BİTLİS	ADILCEVAZ	UMUT SOĞUTMA	ÇAYIR MAH ALDAGLAR SOK NO:1/1	(535) 6367421
BİTLİS	MERKEZ	DİZAYN ELEK	HÜSREV PAŞA MAH.1234 SK. A-7 24 J	(434) 2267443
BİTLİS	TATVAN	YAREN ELEKTRİK	AYDINLAR MAH. ESKİ RENO SERVİSİ ARKASI YAŞAR APT. ALTI NO:4	(434) 8273335
BOLU	GEREDE	ÇOŞKUN ELEKTRİK	SEVİLLER MAH. SAKARYA CAD. NO: 27/GEREDE	(374) 3112232
BOLU	GEREDE	ENES TEKNİK	SEVİLLER MAHALLESİ BOÇURGATOĞLU SOK NO:1	(374) 3114243

Y E T K İ L İ S E R V İ S L İ S T E S İ

BOLU	MERKEZ	KOÇ TEKNİK	BAHÇELİEVLER MAH. LEYLAĞI SOK YORULMAZ APARTMANI 23 A	(374) 2182317
BURDUR	BUCAK	YİĞİTLER ELEKTRİK	PAZAR MAH. OKULLAR CAD NO:10	(248) 3257737
BURDUR	MERKEZ	METALAY TEKNİK	KONAK MAH KALEKAPI CD NO:39	(248) 2124033
BURSA	GEMLİK	AÇIL TV	BALIKPAZARI MAH. ATATÜRK KORDONU BLV. NO: 62	(224) 5147120
BURSA	GÜRSU	GÜNGÖR TEKNİK	ZAFER MAH. HASAN PAŞA CAD. YILŞAN G BLOK NO:10/ B GÜRSU	(224) 3714181
BURSA	İNEGÖL	DOĞUŞ TEKNİK	HAMİDİYE MAH.PARK CD.107/B	(224) 7770021
BURSA	İNEGÖL	DOKTORU TEKNİK	HAMİDİYE MAH. BARIŞ SK. NO: 36 İÇ KAPI NO: 1	(544) 5758190
BURSA	İZNİK	ŞUA TEKNİK	BEYLER MAH DERMAN SOK NO:1/C	(224) 5753999
BURSA	KARACABEY	UZMAN TEKNİK	SIRABADEMLER MAH. 14 EYLÜL CAD. NO:93/B	(224) 6764147
BURSA	MERKEZ	ELEKTROTEKNİK	ŞEHREKÜSTÜ MAH.1.YURDAKUL SOK.NO:3	(224) 2213225
BURSA	M.K.PAŞA	OKUR TEKNİK	HAMZA BEY MAH. ŞEHİT ZEKİ GÖKGÖZ SOK. NO:24 / C	(224) 6120688
BURSA	M.K.PAŞA	GLOBAL ELEKTRİK	ŞEYMUFTU MAH. İSMAİL HAKKIN ŞENPAMUKÇU CAD NO:4 B	(224) 6140436
BURSA	ORHANGAZI	ERCEYLAN ELEKTRONİK	ARAPZADE MAH.SELVİLİ SOKAK NO:23	(224) 5730704
BURSA	OSMANGAZI	KÜRE TEKNİK	İSTİKLAL MAH ATILLA CAD NO:40	(224) 2479911
BURSA	OSMANGAZI	ÜSTÜN KLİMA	HOCA HASAN MAH 12. ÇİÇEK SOK NO:20 / A	(224) 8880036
BURSA	YENİSEHIR	DURGUT TEKNİK	ÇAYIR SOK. NO:23	(224) 7734404
BURSA	YILDIRIM	HÜNERLİ TEKNİK	MİLLET MAH.2.VATAN CAD.B-BLOK NO:221/A	(224) 3614342
ÇANAKKALE	BİGA	PEGAİ ELEKTRONİK	İSTİKLAL MAHALLESİ MUSTAFA AKSEKİLİ SOKAK NO: 28/2	(544) 4561207
ÇANAKKALE	MERKEZ	PEKER ELKT	KEMAL PAŞA MH. MERSİN DEDE SOK. NO:13/A	(286) 2179490
ÇANKIRI	MERKEZ	ERTUNÇ ELEKTRİK	BUĞDAY PAZARI MAH.ÇİMEN SOK.B BLOK NO:2 MERKEZ	(376) 2128818
ÇANKIRI	MERKEZ	YENİCE TEKNİK	MİMAR SİNAN MAH. NECATİ ASIM USLU CAD. 25 A A	(376) 2129218
ÇORUM	İSKİLİP	HUZUR ELEKTRİK	KALEBOĞAZI MAH. MANİFATURACI CAD. NO:12/A	(364) 5113102
ÇORUM	MERKEZ	GİRNE ELEKTRİK	ÇEPNİ MH. H.OSMAN BEY SK. ÖZKADER APT.NO:10/C	(364) 2131780
ÇORUM	MERKEZ	SİSTEM TEKNİK	YENİ YOL MH. GAZİ 14.SOK NO:6/B	(532) 5838462
ÇORUM	OSMANCIK	TEKNİK SOĞUTMA	CUMHURİYET MAH. ATATÜRK CAD. 33/1	(542) 7647708
ÇORUM	SUNGURLU	GÜNDÜZ BEYAZ EŞYA	SUNGUROĞLU MAH. RECEP TAYYIP ERDOĞAN CAD. NO:68	(364) 3113113
DENİZLİ	ACIPAYAM	YILDIRIM SOĞUTMA	AŞAĞI MH. FARUK DEMİRÖZ CD. FATİH ERKEK TALEBE YURDU 24 1	(555) 8000947
DENİZLİ	MERKEZ	TOPRAKÇI TEKNİK	TOPRAKLIK MAH. 619 SK. NO: 56 A PAMUKKALE	(258) 2637662
DENİZLİ	SARAYKÖY	HANÇER ELEKTRONİK	TURAN MAH BULDAN CD NO:3 SARAYKÖY	(532) 4154514
DENİZLİ	TAVAS	KINLI ELEKTRİK	ORTA MAHALLE KABRİSTAN CAD NO:26	(258) 6133426
DIYARBAKIR	ERGANİ	SERVET ELEKTRONİK	FEVZİ ÇAKMAK MAH ASLI SOK NO:4 B	(412) 6115787
DIYARBAKIR	SİLVAN	DİJİTAL ELEKTRONİK	KALE MAH.SAMİ SEÇKİN CAD. 3/B SİLVAN	(412) 7114414
DIYARBAKIR	YENİSEHIR	BARİŞ TEKNİK	KOOPARATİF MH AKKOYUNLU CD 1. GECİT NO:8/B OFİS	(412) 2516457
DÜZCE	MERKEZ	SEZER SOĞUTMA	ÇAY MAH. AYDINPINAR CAD X 4K	(380) 5266644
EDİRNE	HAVSA	ERCAN TEKNİK	VAROŞ MAH. ŞEHİT AYHAN ORAK SK. NO:8/A	(284) 3362626
EDİRNE	KEŞAN	BOZKURT ELEKTRONİK	AŞAĞI ZAFER MAH ANAFARTALAR CAD NO:27/16	(284) 7152561
EDİRNE	MERKEZ	MAKUL TEKNİK	TALATPAŞA MAH. SARAÇLAR CAD. 2.VAKIF İŞ HANI GİRİŞİ NO:1	(284) 2250182
EDİRNE	UZUNKÖPRÜ	ARDA ELEKTRONİK	RİZAEFFENDİ MAH. BEZİRCİ SK. 11 A	(284) 5139955
ELAZIG	KOVCANILAR	DÜZGÜN TEKNİK	BAGLAR MAH. PALU YOLU 1	(553) 7856223
ELAZIG	MERKEZ	YILMAZ BOBİNAJ	RİZAYİYE MAH. ERTUĞRUL SOK. NO:43/B	(424) 2332592
ERZİNCAN	MERKEZ	TEKNİK İŞ ELEKTRİK	KIZILAY İŞHANI NO:14	(446) 2234999
ERZURUM	MERKEZ	ALEYNA TEKNİK	NARMANLI MAH. TEBRİZKAPI CAD. NO:19	(532) 1791254
EŞKİSEHIR	MERKEZ	PRESTİJ ELEKTRONİK	YENİ MAH SİVRİHİŞAR CAD NO:94 /C	(222) 2300364
GAZİANTEP	İSLAHİYE	NEŞE TİCARET	CUMHURİYET MAH. HAKKI DEMİREL CAD. NO:8	(342) 8625500
GAZİANTEP	NIZIP	ÇAPAN TEKNİK	CUMHURİYET MH MERMER SOK N.33/A	(342) 5183796
GAZİANTEP	NURDAGI	EKNİK SOĞUTMA	YAVUZ SELİM MH. GAZİLER CD. NO:22	(342) 6175241
GAZİANTEP	SAHINBEY	NİKEL ELEKTRONİK	ŞEHİTLER CADDESİ NO:92/ B	(342) 2303834
GAZİANTEP	ŞEHİTKAMİL	M.ERCAN SERVİS	SARIGÜLLÜK MAH. KILIÇ ALI CAD. NO: 10/A	(342) 3387476
GİRESUN	MERKEZ	GÜNEŞ TEKNİK	HACI SİYAM FATİH CAD. NO:57 KARAAHMET OĞLU PSJ	(454) 2166096
HAKKARI	MERKEZ	HAKAN TEKNİK	ÇEVRE YOLU ÜÇKARDEŞLER GIDA YANI SIVACI APT. NO.84/B	(438) 2117303
HAKKARI	ŞEMDİNLİ	GÜL-PA TEKNİK	DİZE MAH. HACI ALAATTIN KESİCİ SOKAK FIRTINA APT. KARŞISI NO:3	(438) 3517676
HATAY	ANTAKYA	ALKAN TEKNİK	SÜMERLER MAH.HARBİYE CAD.MÜGE APT ALTI NO:72	(326) 2231125
HATAY	ANTAKYA	DOLAPÇIOĞLU	ULU CAMİ CİVARI MARANGOZ ÇARŞISI NO: 37	(326) 2157121
HATAY	DÖRTYOL	ÇOŞKUN TARIM	SANAYİ MAH. TELLİ SK. NO:13	(542) 3857242
HATAY	ERZİN	YELİZ İSİTMA SOĞUTMA	İSTİKLAL MAH TALAT PAŞA SOKAK NO:1	(326) 6814832
HATAY	ISKENDERUN	ŞIK SOĞUTMA	DUMLUPINAR MAH ULUCAMII CAD NO:35 /C	(326) 6153429
HATAY	ISKENDERUN	UTKU ELEKTRİK	KURTULUŞ MAH. ŞEHİT J. ÇVŞ. ALİ GÜL CAD. NO:7 A İÇ KAPI NO:1	(326) 6145515
HATAY	KIRIKHAN	BAŞKARLAR TEKNİK	BARBAROS MAH ŞEHİT ER ERDOĞAN KARAOĞLU CAD NO:141/C-1	(326) 3454338
HATAY	PAYAS	HUZUR ELEKTRONİK	KÜRTÜL MAH. PARK SOKAK NO: 21/1	(326) 7554470
HATAY	REYHANLI	ÖZİŞ SOĞUTMA	TAYFUR SÖKMEN CAD NO:26/B	(326) 4132122
HATAY	SAMANDAĞ	EGE SOĞUTMA	CUMHURİYET MAH. DEVRİM SK. 3	(326) 5127467
İÇEL	ANAMUR	ÇELİK ELEKTRONİK	SAGLIK MH.M.FEVZİ ÇAKMAK CD. NO:35/A	(324) 8148590
İÇEL	ERDEMLİ	ERDEMLİ TEKNİK	2.PLAJ YOLU MİLLİ EGEMENLIK SOK 30 /A	(324) 5154345
İÇEL	MERKEZ	TERMİK ELEKTRİK	ÇAKMAK CAD NO:31/C	(324) 2317464
İÇEL	MEZİTLİ	AKNİSAN SOĞUTMA	GMK BULY FATİH MAH 30018 NOLU SOK. CİHAN VE MELAS APT ALTI	(324) 3596434
İÇEL	SILIFTE	EKSEN SOĞUTMA	GÖKSU MAH. YAVUZ SULTAN SELİM SOK. NO:8/B	(324) 7151102
İÇEL	TARSUS	TEKNİK İŞ ELEKTRİK	ATATÜRK CAD. UĞUR İŞHANI NO:1	(324) 6242797
İÇEL	YENİSEHIR	ABC TEKNİK	GÜVENEVLER 1911 NOLU SK. NO:6	(324) 3294442
İĞDIR	MERKEZ	YAREN TEKNİK	BAĞÇILAR MAH. GÜLALİ SK. NO 31-33 B	(476) 2262048
İSPARTA	MERKEZ	DİZAYN ELEKTRONİK	İZİRBEY MAH. 1509 SK. 40 1 MERKEZ/İSPARTA	(246) 2182327
İSPARTA	YALVAÇ	ÜVEN TEKNİK	HAZAR AŞAĞI MAH. TURGUT ÖZAL BULVARI 24 E	(246) 4412404
İSTANBUL	1.LEVENT	ARSLAN ELEK	NİSPETİYE CAD PEKER SOK NO:28	(212) 2695960
İSTANBUL	ALİBEYKÖY	EFE TEKNİK SERVİS	YEŞİLPINAR MAH. ÇİÇEKSU YU CAD. NO:96/A	(212) 6498481

Y E T K İ L İ S E R V İ S L İ S T E S İ

İSTANBUL	ARNAVUTKÖY	KALENDER ELEK	ARNAVUTKÖY MERKEZ MAH. SUNGUR SOK NO 10 A	(212) 5975747
İSTANBUL	ATAŞEHİR	GÜVEN TEKNİK	İÇERENKÖY MAH. MEHTAPLI SK 9A	(216) 3857070
İSTANBUL	AVCILAR	YAZICI ELEKTRİK	AHMET TAMER KISLALI CAD. NO:10/C	(212) 5917556
İSTANBUL	BAGCILAR	MEHEL TEKNİK	YILDIZTEPE MAH. 571. SK. 7 B BAĞCILAR/ İSTANBUL	(212) 4369898
İSTANBUL	BAGCILAR	SUNGUR TEKNİK	MERKEZ MAH.683 SOK.NO:7/A BAĞCILAR	(212) 4616570
İSTANBUL	BAĞCILAR	EREN TEKNİK	HÜRRİYET MAH. MORMENEKŞE SOK. NO:11/A / BAĞCILAR	(212) 6513584
İSTANBUL	BAHÇELİEVLER	KARDEŞLER ELEK.	ŞİRİNEVLER MAH MEHMET AKİF ERSOY CAD NO:20/A	(212) 6544892
İSTANBUL	BAHÇELİEVLER	SEFA SOĞUTMA	SİYAVUŞPAŞA MAH. KAKTÜS SOKAK NO 18 BAHÇELİEVLER	(212) 5048550
İSTANBUL	BAKIRKÖY	HAK SOĞUTMA	KARTALTEPE BEY SOK. 11/A	(212) 5423535
İSTANBUL	BAYRAMPAŞA	AS UYDU ELEKTRİK	KARTALTEPE M. ÜRGÜPLÜ CAD. 57 A	(544) 8350728
İSTANBUL	BEYLİKDÜZÜ	ASEM	GÜRPINAR MAH ÖYKÜ SOKAK YAPI NO:17 İÇ KAPI NO:17 BEYLİKDÜZÜ	(212) 8530590
İSTANBUL	BEYLİKDÜZÜ	ELİT TEKNİK	KAVAKLI MH. KOÇ SK. FERAH EVLER KAVAKLI SİT. A BLOK NO:2 D:10	(212) 8521063
İSTANBUL	BEYLİKDÜZÜ	YÜCESAN TEKNİK	PİRİRİS MAH 2059 SOK NO:8 A DİKKAN 4 BEYLİKDÜZÜ	(212) 8530590
İSTANBUL	BÜYÜKÇEKMECE	ÜMİT BALCI	19 MAYISMAH.KAMER SOK.NO:13/A	(212) 2367484
İSTANBUL	ÇEKMEKÖY	AY TEKNİK	MEHMET AKİF MAH. UHUT SOK 6 A 1	(216) 6400759
İSTANBUL	ESENLER	NASİP ELEKTRİK	TURGUT REİS MAH CENGİZ TOPEL CAD 446. SOK NO:5	(212) 6280870
İSTANBUL	ESENYURT	ÜNAL KARDEŞLER	MERKEZ M.DOĞAN ARASLI BULVARI 1114 SK. 4 ESENYURT	(212) 6201173
İSTANBUL	FATİH	SOYLU TEKNİK	HIRKAYI ŞERİF MH ESKİ ALİ PAŞA CAD. NO:26	(212) 5319494
İSTANBUL	GAZİOSMANPAŞA	HOCADOĞLU	BAGLARBAŞI MAH. KÜÇÜKKÖY CAD 36 B GAZİOSMANPAŞA/İSTANBUL	(212) 5784354
İSTANBUL	GAZİOSMANPAŞA	ÖMÜR TEKNİK	HÜRRİYET MH. 256 SK. NO:11/B (MAVİ ÇARŞI SOKAĞI) BEŞYÜZEVLER	(212) 4179797
İSTANBUL	GÜLTEPE	HİLAL ELEKTRİK	ORTABAYIR MAHALLESİ SİVAS SOKAK NO:7/C	(212) 2780341
İSTANBUL	IHLAMURKUYU	ECER TEKNİK	DOGANEVLER CAD SORAN SOK NO:3	(216) 3658277
İSTANBUL	İÇERENKÖY	UYSAK TEKNİK	KARSLI AHMET CAD. SELÇUKLU CAMİ SOKAK NO:2/2 İÇERENKÖY	(216) 5740329
İSTANBUL	İKİTELLİ	TEKNİK SERVİS	ATATÜRK MH. İKİTELLİ CD. İŞÇİ SK. NO:4/A	(212) 4710476
İSTANBUL	İSTOÇ	ÜNAL ELEKTRİK	25 ADA NO:111	(212) 6590216
İSTANBUL	KADIKÖY	AKYILDIZ TEKNİK	EĞİİM MAH SİGORTA VELERİ ÇAMLIK APT NO:8/A	(216) 5453390
İSTANBUL	KADIKÖY	KUTLU ELEKTRİK	CADDEBOSTAN, PLAJ YOLU NO:13	(216) 3565340
İSTANBUL	KARTAL	İLERİ TEKNİK	PETROL İŞ MAH BAHADIR SOK NO:12/A	(216) 4737374
İSTANBUL	KAVIŞDAĞI	ÇOBANOĞLU ELEKTRİK	KAVIŞDAĞI MAH AKYAZI CAD NO:6	(216) 3646551
İSTANBUL	KURTKÖY	ÖZTEKNİK	YEŞİLIRMAK CAD. SEYİT ONBAŞI SOKAK NO:17/A/KURTKÖY	(216) 3784747
İSTANBUL	KÜÇÜKÇEKMECE	ÇAĞDAŞ SERVİS	CENNET MAH. YAHYA KEMAL BEYATLI CAD NO:14/A	(212) 5990565
İSTANBUL	MALTEPE	EMS ELEKTRİK	FEYZULLAH MAH. LİDER SOK(ÖNDER SOK) NO: 3-A/MALTEPE	(216) 4194993
İSTANBUL	MECİDİYEKÖY	GÜVEN TEKNİK	MECİDİYEKÖY MAH.MECİDİYE KUYU SOKAK NO:2/B	(212) 2118114
İSTANBUL	PENDİK	YAZICI ELEKTRİK	DOĞU MAH. DOKTOR ORHAN MALTEPE CAD. NO:66/A	(216) 3750591
İSTANBUL	SARIGAZI	KUTLU TEKNİK	YENİDOĞAN MAH ATATÜRK CAD NO:285/C SANCAKTEPE	(216) 4842199
İSTANBUL	SARIGAZI	AVCI TEKNİK	İNÖNÜ MAH. E.ANKARA CD. YILDIZ SK NO:1/SARIGAZI/ÜMRANİYE	(216) 4652455
İSTANBUL	SARIYER	SARIYER TEKNİK	MERKEZ MH YENİ MAHALLE CAD NO:51/A1 SARIYER	(212) 2426868
İSTANBUL	SEFAKÖY	YILDIZ SERVİS	FEVZİ ÇAKMAK MAH. HALKALI CAD. ANADOLU PASAJI NO:185 D:5	(212) 5807602
İSTANBUL	SİLİVRİ	PEKER SOĞUTMA	ALİBEY MAH. ALİBEY ÇEŞME CAD. NO: 27/C	(212) 7281697
İSTANBUL	SULTANBEYLİ	AY TEKNİK	ABDURRAHMAN GAZİ MAH.YEŞİL CADDE NO:31/1	(216) 3984234
İSTANBUL	SULTANÇİFTLİĞİ	DEĞERDOĞLU ELEKTRİK	SULTANÇİFTLİĞİ 2124 NOLU SOK. NO:4	(212) 5945091
İSTANBUL	SULTANGAZI	ARSLAN KARDEŞLER	ZÜBEYDE HANIM GAZİ CAD. NO :6	(212) 6506752
İSTANBUL	ŞİŞLİ	YEŞİM ELEKTRİK	ABİDE-İ HÜRRİYET CD KOCAMANSUR SK NO:79 (ESKİ ADLİYE ARKASI)	(212) 2408823
İSTANBUL	ÜMRANİYE	AY TEKNİK	NAMIK KEMAL MH KIRISHANE CD NO:4	(216) 3449100
İSTANBUL	ÜSKÜDAR	ÇAĞDAŞ TEKNİK	SELAMİ ALİ MAH VAHİ ÖZ SOK NO:2	(216) 5328645
İZMİR	BERGAMA	ALPEREN TEKNİK	ADNAN MENDERES BULVARI NO:24/BERGAMA	(232) 6313476
İZMİR	BORNOVA	STAR SOĞUTMA	ERZENE MAH 71.SOK 26.B BORNOVA	(232) 3730517
İZMİR	BUCA	BARİŞ ELEKT	YİĞİTLER MAH 366 SOK NO:9/B	(532) 1323186
İZMİR	BUCA	ÇAĞLAR ELEKTRONİK	GEDİZ MAH 670/1 SOK NO:57/2	(232) 2761697
İZMİR	ÇİĞLİ	EFE SOĞUTMA	ESKİ HAVAALANI CAD NO:5/A	(232) 3299410
İZMİR	GAZİEMİR	EGE SERVİS	ATIFBEY MAH. (POLİS KARAKOLU KARŞISI) 6 NOLU SOKAK NO:3	(232) 2524600
İZMİR	GÜZELYALI	TUNCA ELEKTRİK	MİTHAT PAŞA CAD. 76 SOK.NO:10/A	(232) 2464062
İZMİR	KARSIYAKA	SEGA SSH	ZÜBEYDE HANIM CAD. 87/A	(530) 4181810
İZMİR	KEMALPAŞA	KAPLAN ELEKTRİK	TAHİR TUNCA CAD.HALİL EFENDİ CAMİ YANI NO:20	(537) 3695682
İZMİR	MENEMEN	AY ELEKTRONİK	MERMERLİ MH ÇUKURBAHÇE GEÇİTİ NO 6-9 (A)	(232) 8320231
İZMİR	ÖDEMİS	BİLKOM BİLGİSAYARAKİNCİLAR MAH. MANOLYA SOK NO: 5	(232) 5444647	
İZMİR	TIRE	YILDIZ ELEKTRONİK	KURTULUŞ MAH AKYOL CAD NO:52	(232) 5116319
İZMİR	TORBALI	UZMAN SOĞUTMA	TEPEKÖY MAH. GÜMÜŞPALA CAD. NO: 39 İÇ KAPI NO: A	(232) 8567878
İZMİR	URLA	İLTER ELEKTR	75. YIL CAD. 81/C	(232) 7544444
İZMİR	ÜÇYOL	BOYSER SERVİS	ATILLA MAH. İNÖNÜ CAD. NO:39/1B	(232) 2622223
K.MARAS	AFŞİN	ARZU SOĞUTMA	ATATURK CAD EFSUS SOK NO:30	(344) 5115177
K.MARAS	AFŞİN	GÖKAY SOĞUTMA	HAYRULLAH MAH SANDALZADE BULV NO:13 / C	(344) 2211336
K.MARAS	DULKADİROĞLU	AKSUNGUR ELEKTRİK	FEVZİPAŞA MAH UZUNOLUK CAD. 27020 NOLU SOK NO:20/A	(344) 2127750
K.MARAS	DULKADİROĞLU	BERK ELEKTRİK	İ.PAŞA MAH. SELÇUK İŞHANI GİRİŞİ 153 154 / KAHRAMANMARAŞ	(344) 2236439
K.MARAS	ELBİSTAN	ÖZCAN TÜRK	EMNİYET CAD. NO:15/C	(344) 4130343
K.MARAS	PAZARCIK	EFE KLİMA	CENGİZ TOPEL MAH HAKİM KEMAL SONMEZ CAD NO:10	(344) 3113537
KARABÜK	MERKEZ	ŞİRİN SOĞUTMA	PTT CAD.KARTALTEPE YOKUŞU NO:3	(370) 4245627
KARABÜK	SAFRANBOLU	GÖKAY TEKNİK	ATATÜRK MAH.,BAĞLAR SOK. NO:17	(370) 7122497
KARAMAN	KERNEK	İMAOĞLU TİCARET	CUMHURİYET CAD KALKAN PASAJI KAT 2	(338) 7161768
KARAMAN	MERKEZ	ALKAN TEKNİK	HACİCELAL ÖZCAN GENÇ CD. NO:5	(338) 2147576
KARS	MERKEZ	ALTAŞ BOBİNAJ	MERKEZ MAH., İSMAİL AYTEMİZ CAD. NO:2 D:26	(474) 2129196
KASTAMONU	İNEBOLU	AKIN AKDAŞ	CAMİİKEBİR MAH CAMİİ ARKASI SOK NO:13 B	(366) 8114069
KASTAMONU	MERKEZ	ÖZTEKNİK	İNÖNÜ MAHALLESİ İLGAZ SOKAK NO:21/A	(366) 2154725

Y E T K İ L İ S E R V İ S L İ S T E S İ

KASTAMONU	TAŞKÖPRÜ	YÜKSEL ELEKTRİK	CAMİKEBİR MH.SULUKİSE SK.NO:28/A	(539) 5877280
KAYSERİ	DEVELİ	UĞURLU İSITMA	YUKARI FENESE MAH. HADİBEY CAD. NO:107/109	(352) 6215631
KAYSERİ	KOCASINAN	ERTAŞ ELEKTRONİK	SERÇEÖNÜ MAH ÇANKAYA CADALPEREN ALTALTI NO:18/ D	(352) 2325777
KAYSERİ	KOCASINAN	MERA TEKNİK	SAHABİYE MAH PROF FEVZİ FEVZİOĞLU CAD RÜZGAR APT 4/B	(352) 2201200
KİLİS	MERKEZ	SEZGİ ELEKTRİK	YEDİ ARALIK MAH NEMİKA CAD NO: 40-1 /22	(348) 8144005
KIRIKKALE	MERKEZ	BULUT TEKNİK	YENİDOĞAN MAH BARBAROS HAYRETTİN CAD NO:13/C	(318) 2123173
KIRKLARELİ	BABAESKİ	KESKİN TEKNİK SERVİS	GAZİKEMAL MAH. MUHTAR ŞEVKİ SK. SEZMEZ APT. B 4 Z02	(288) 5120310
KIRKLARELİ	LELEBURGAZ	AKKAN TİCARET	KOÇASINAN MH. OKULLAR CAD. NO:44	(288) 4121051
KIRKLARELİ	MERKEZ	CÜNEYT ELEKTRONİK	KARACA İBRAHİM MAH DERE ÜSTÜ GEÇİDİ SOK 3 D	(288) 2144214
KİRSEHİR	MERKEZ	GARANTİ SOĞUTMA	MEDRESE MAH METİN ÇOBANOĞLU SOK. ADALI APT NO:21/10	(386) 2135408
KOCAELİ	GEBZE	GEBZE SERVİS	GÜZELLER MAH. DOĞAN CAD. 67 A GEBZE	(262) 6420021
KOCAELİ	GEBZE	SERVİS 24	OSMAN YILMAZ MAH. 603 SK. EVREN APT 25 A	(216) 4522421
KOCAELİ	GÖLCÜK	ANAÇ ELEKTRİK	YILDIRIM BEYAZIT CAD. NO:6	(262) 4142162
KOCAELİ	KANDIRA	UĞUR TEKNİK	AYDINLIK MAH NİHAH ERİM CAD NO:6 KANDIRA	(262) 21410514
KOCAELİ	MERKEZ	DORUK TEKNİK	KARABAŞ MAH. CENGİZ TOPEL CD NO:6 D:17	(262) 3311666
KOCAELİ	YARIMCA	METAŞ ELEKTRONİK	GÜNEY MAH. TANER SOK. NO:23-3/C KÖRFEZ /KOCAELİ	(262) 5289799
KONYA	AKSEHİR	KARAGÖZ SOĞUTMA	MEYDAN MAH.ÇOCUK PARKI SOK.NO: 14 /B	(332) 8139252
KONYA	BEYSEHİR	SELVİ SOĞUTMA	BAHÇELİEVLER MAH. PROF. DR. YILMAZ MUSLU CAD. NO:38/A	(332) 5124010
KONYA	BEYSEHİR	LİDER SOĞUTMA	HAMİDİYE SÜLEYMANBEY CD 7 1	(332) 5125745
KONYA	ÇUMRA	ÇUMRA SOĞUTMA	İZZET BEY MAH. LALE SOK. NO:28/B	(332) 4474048
KONYA	EREĞLİ	KARDEŞLER SOĞUTMA	N.KEMAL MAH. ANIT CAD.KÖSK BAHÇE APT ALTI. C BLOK NO:21	(332) 7123258
KONYA	HÜYÜK	ŞİMŞEK SOĞUTMA	BAHÇELİEVLER MAH. PROF.DR.AHMET AYHAN CAD. NO:3/HÜYÜK	(332) 5432227
KONYA	ILGIN	ŞÜKRÜ UYAR	CAMİATIK MAH 114919 SOKAK NO:4 B ILGIN	(543) 8204988
KONYA	KARAPINAR	KARAPINAR SOĞUTMA	ZAFER MAH. İNÖNÜ CAD. 78 E KARAPINAR	(534) 7052328
KONYA	KARAPINAR	YAZGAN SOĞUTMA	HACI ÖMER MAH GUÇLU SOK NO:8-10/B	(332) 7551422
KONYA	KARATAY	EMRE TİCARET	ŞEMS-İ TEBRİZİ MAH. ŞERAFETTİN CAD SK. NO:16/A /KARATAY	(332) 3520055
KONYA	KULU	AKKURT SOĞUTMA	ZIYA GÖKALP CAD. NO:10/B	(332) 6410205
KONYA	MERAM	ŞAHİN SOĞUTMA	ALAVARDI MH AZAMET SOK.KARDELEN APT. ALTI NO:11/MERAM	(332) 3236850
KONYA	SELÇUKLU	BAŞARI TİCARET	SAKARYA MAH GUZELDERE CAD NO:56/A	(332) 2494050
KONYA	SEYDİŞEHİR	AKSAN SOĞUTMA	SOFUHA NE MH SADİ IRMAK CAD NO:13/B	(332) 5828918
KONYA	SEYDİŞEHİR	UTKU TEKNİK	SOFUHA NE MH. ORDİNARYÜS PROFESÖR SADİ IRMAK CD A NO 25 B	(555) 1021805
KÜTAHYA	GEDİZ	EGE ELEKTRİK	ÖZYURT MAH. 150 NOLU SOK. NO:39	(274) 4127431
KÜTAHYA	MERKEZ	ÇINAR İSITMA SOĞ	ALİPAŞA MAH. TAŞKÖPRÜ CAD 15 A MERKEZ KÜTAHYA	(274) 2716154
KÜTAHYA	MERKEZ	ESEN TİCARET	SELVİ MAH. HİCRET SOK. ÖZLEM APT. ALTI NO:6	(274) 2165988
KÜTAHYA	SİMAV	GÜMÜŞTEPE ELEKTRİK	TABAKHANE MAH AĞDACILAR CAD NO:53	(535) 4557656
KÜTAHYA	TAVŞANLI	ULUÇAY ELEKTRONİK	YENİ MAH. KOCAĞÖZLER SOK. 9/A	(274) 6147192
MALATYA	BATTALGAZİ	GÜRBÜZ TEKNİK	HAMİDİYE MAH İLTER SOKAK NO:1 -1A BATTALGAZİ	(422) 3232977
MALATYA	HEKİMİHAN	KARDELEN SOĞUTMA	BAGYOLU MAH. BAGYOLU CAD. 1 0 / HEKİMİHAN	(422) 7133188
MALATYA	MERKEZ	GENÇPA ELEKTRİK	SANCAKTAR MAHALLESİ AKPINAR ASLANTEPE CADDESİ NO:76/B	(535) 6943144
MALATYA	MERKEZ	YETKİN TEKNİK	FUZULİ CD. FİNİ KÖPRÜ SK SARAY CAMII KARSIS NO2	(422) 3222148
MANİSA	AKHİSAR	SİSTEM ELEKTRİK	RAGİPBEY MAH.16.SOK.NO:38/C	(236) 4125501
MANİSA	AKHİSAR	ONAR ELEKTRİK	RAGİP BEY MAH. 1. (TİRELİ İSMAİL BAHRİBEY) CAD. 65	(236) 4146083
MANİSA	ALAŞEHİR	KAR SOĞUTMA	SOĞUKSU MAH.ABDİL TURAN CAD.NO 27	(236) 6534450
MANİSA	DEMİRCİ	VENÜS ELEKTRONİK	HACIHASAN MAH. TAHTACIPINAR SOKAK NO:19/B/DEMİRCİ	(236) 4622504
MANİSA	KULA	ŞAHİN SOĞUTMA	4 EYLÜL MAH 238 SOK NO:4/B	(236) 8167486
MANİSA	MERKEZ	AY ELEKT	MERMERLİ MH ÇUKURBAHÇE GEÇİDİ NO 6-9 (A)	(236) 2373062
MANİSA	MERKEZ	AY ELEKTRONİK	YARHASANLAR MAH.ESKİ HAS AĞA CAD.2306 SOK.NO:21/A	(236) 2373062
MANİSA	MERKEZ	ŞEN SOĞUTMA	ARDA MH KENZİ CAD NO:52 A	(236) 2322272
MANİSA	SALİHLİ	KAR TEKNİK	BELEDİYE CAD. NO:336 / B	(236) 7150929
MANİSA	SALİHLİ	İŞİK ELEKTRONİK	ZAFER MAH. 625. SK. NO: 12 İÇ KAPI NO: D	(236) 7141465
MANİSA	SOMA	ÜMİT ELEKTRİK	CUMA MAH. FEVZİ ÇAKMAK CAD. NO:25	(542) 5944486
MANİSA	TURGUTLU	AK TEKNİK	TURAN MAH.CUMHURİYET CAD.79 A/TURGUTLU	(236) 5144424
MARDİN	DARGEÇİT	AYDIN ELEKTRONİK	TEPEBAŞI MAH MEZOPOTAMYA CAD NO :4	(482) 3813445
MARDİN	KIZILTEPE	MEMEDCAN ELEKTRONİK	YENİ MAH 539 SK. ALTUNÇ APT NO:3 İÇ KAPI NO 1	(482) 3135987
MARDİN	MERKEZ	PAŞAVAT TİCARET	HASAN AMMAR ÇARŞISI REYHANİYE CAMİ YANI NO:24 1 NOLU CAD.	(482) 2121681
MARDİN	MİDYAT	AZAK SOĞUTMA	BAHÇELİEVLER MAH. 713 SOKAK HSC 10 B 23 B 1/MİDYAT	(482) 4642728
MARDİN	NUSAYBİN	ÖZ ATOM BOBİNAJ	LOZAN CAD. 81/B	(482) 4151805
MARDİN	NUSAYBİN	BÜDÜN ELEKTRONİK	ZEYNEL ABİDİN MAH. ÇİLEK SK. NO:1 NUSAYBİN	(482) 4156198
MUGLA	BODRUM	SİSA MÜH.İSITMA	KİBRİS ŞEHİTLERİ CAD SARILAR SOK NO:18	(252) 3637676
MUGLA	DALAMAN	AKTİF ELEKTRİK	KARACALI MAH. İNÖNÜ CAD. NO 24 Z03 DALAMAN	(252) 6922040
MUGLA	FETHİYE	KONFOR SOĞUTMA	A.MENDERES BULV.ŞEHİT FERUZ ZORLU CAD NO:52/A	(252) 6122828
MUGLA	MARMARIS	İLKSEL ELEKTRONİK	YENİYOL CAD NO:55/D	(252) 4126260
MUGLA	MILAS	ŞEN ELEKTRONİK	HACI İLYAS MAH ULUSAL EGEMENLİK CAD AVCILAR SOK NO:58	(252) 5123050
MUGLA	ORTACA	UFUK ELEKTRONİK	BEŞKÖPRÜ MH. 115.SK.NO:5/B ORTACA	(252) 6925739
MUGLA	YATAĞAN	DOSTLAR BOBİNAJ	KONAK MAH ŞADİ UYSAL CAD NO:9/B	(252) 5722924
MUS	MALAZGİRT	BERAT ELEKTRONİK	SALTUKGAZİ MAH.POSTAHANE CAD. 13/MALAZGİRT	(532) 4438491
MUS	MERKEZ	ÖMER TEKNİK	HAL ÇIVARI PİKAP DURAĞI YANI 167 SOK. NO 55	(532) 7825552
MUS	NEVSEHİR	MERKEZ	KAPIUCU BALI MAH.TATAROĞLU SOK.NO22/A	(384) 2125027
NİGDE	MERKEZ	MERKEZ	ERDOĞAN TEKNİK	ŞAHİNALİ MAH. ŞİRİNEV ŞAHİNTÜRK APT. ALTI 46 BB/MERKEZ
NİGDE	MERKEZ	MERKEZ	HUZUR ELEKTRİK	AYDINLIK BLV NO:35
ORDU	AYBASTI	ESEN BEYAZ EŞYA	ESENLİ MAH REŞADİYE CAD NO:44 /YA AYBASTI	(544) 3062097
ORDU	ÇATALPINAR	TİKENOĞLU SOĞUTMA	MERKEZ MAH FATSA CAD NO:35	(452) 4913020
ORDU	FATSA	DERYA ELEKTRİK	SAKARYA MH ANT CD 5/B	(452) 4236748

Y E T K İ L İ S E R V İ S L İ S T E S İ

ORDU	MERKEZ	BİLİM TEKNİK	YENİ MAH.AYDIN GÜLER SOK.NO:10	(452) 2144569
ORDU	ÜNYE	STAR TEKNİK	KALEDERE MAH.GOĞINA SOK NO:38/A	(452) 3 248251
OSMANIYE	DÜZİÇİ	OFLAZ ELEKTRONİK	KARŞIYAKA MAH ÖKKEŞ NAMLİ CAD NO:12	(328) 8766342
OSMANIYE	KADIRLI	İKLİM SOĞUTMA	DERE MAH. 380 SOKAK 28/A OTOGAR ARKA GİRİŞİ/KADIRLI	(530) 0698043
OSMANIYE	MERKEZ	GÜL ELEKTRONİK	İSTİKLAL MH 5008 SK NO 12 OSMANİYE	(328) 8145288
RIZE	ARDEŞEN	VIÇE TEKNİK	DENİZ MAH. HUZUR CAD.NO 21 İÇ KAPI BI Z5	(554) 7457340
RIZE	MERKEZ	RIZE TEKNİK	ÇARŞI MAH SEYFULLAH SOK NO:4 D	(464) 2177700
RIZE	MERKEZ	SARIHAN TEKNİK	ENGİNDERE MAH ZİHNİ DERİN CAD NO:15/A	(464) 2133953
SAKARYA	ADAPAZARI	BÜZEL SERVİS	TİĞİLLER MAH. KAVAKLAR CD. UZUNOĞLU İŞH. NO:28/25	(264) 2718497
SAKARYA	ADAPAZARI	KUZUY SOĞUTMA	ŞEKER MAH SEDAT KIRDATEPE CAD NO:36/D	(264) 2792390
SAKARYA	AKYAZI	BİRLİK ELEKTRİK	ÖMERCİKLER MAH. 8020 SOK. NO :16 SAKARYA / AKYAZI	(531) 6179558
SAKARYA	HENDEK	FERSA TEKNİK	MAHMUT BEY MAH., OSMAN YILMAZ CAD. NO:59	(264) 6145014
SAKARYA	KARASU	ENERJİ ELEKTRİK	İNCİLLİ MAH.617 SOK. FIDAN APT 18 A KARASU	(264) 7187824
SAMSUN	BAFRA	ÇİLOĞLU BEYAZ EŞYA	KIZILIRMAK MAH. KABAĞOĞLU SK. NO:4	(362) 5427471
SAMSUN	ÇARŞAMBA	DİGİTAL ELEKTRONİK	SARICALI MAH DEĞİRMENBASİ CAD NO:26	(362) 8339691
SAMSUN	HAVZA	ÇAĞRI TEKNİK	ORGANERL AYDAĞON BABAOĞLU CAD NO:11/B HAVZA	(362) 7142233
SAMSUN	MERKEZ	ÇAĞDAŞ SERVİS	HANCERLİ MAH 100 YIL BULV NO:17	(362) 4463000
SAMSUN	MERKEZ	ÖZGÜL SOĞUTMA	RASATHANE MAH. AĞBALI CAD. NO:104	(362) 4465002
SAMSUN	TERME	ÖZDEMİR TEKNİK	FENK MAH MEYVELİ SK NO:31	(362) 8762474
SANLIURFA	BİRECİK	TÜRKAY TEKNİK	MEYDAN MAH EDEBALI CAD NO8/A BİRECİK	(414) 6529797
SANLIURFA	CEYLANPINAR	ZİŞAN ELEKTRİK	VİRANŞEHİR CAD NO:35 /A	(542) 3754709
SANLIURFA	EYYÜBİYE	ZAL SOĞUTMA	SARAYÖNÜ CAD. 921 SOK. NO:3/D	(414) 2155244
SANLIURFA	MERKEZ	AKTAŞ ELEKTRONİK	ASFALT CADDESİ NO:24	(414) 2171487
SANLIURFA	SİVEREK	ÇETİN ELEKTRONİK	CUMHURİYET CAD BİRLİK PASAJI NO:19	(535) 8490184
SANLIURFA	SURUÇ	İŞIK SOĞUTMA	DİKİLİ MAH. ZİYARET YOLU CAD. NO:10/C	(414) 6121725
SANLIURFA	VİRANŞEHİR	YALÇIN SOĞUTMA	YENİŞEHİR MAH 17.CAD NO:10	(542) 2692523
SIIRT	MERKEZ	GÜVEN SOĞUTMA	YENİ MAH., HAMİ EFENDİ CAD. NO:16	(264) 2245559
SINOP	AYANCIK	ÇALIŞKAN BEYAZ EŞYA	YALI MH KÖPRÜ BAŞI CD NO:20	(368) 6132012
SINOP	BOYABAT	HİÇAP SOĞUTMA	ADNAN MENDERES BULV AKMAVIŞ PASAJI NO:7	(368) 3151780
SINOP	GERZE	GÖZDE SOĞUTMA	HAMİDİYE MAH. OKULLAR CAD. NO:10 B	(368) 7184055
SINOP	MERKEZ	ESSE TEKNİK	İNCEDAYI MAH. İTFAİYE CAD 28 D MERKEZ	(553) 0141634
SINOP	MERKEZ	PINAR TEKNİK	CAMIİ KEBİR MAH BEZİRCİ SOK NO:21/A	(368) 2618597
SIRNAK	CİZRE	CEM ÖZEL SERVİSİ	KALE MAH ESKİ BELEDİYE CAD NO:15 / C	(486) 6167782
SIRNAK	SİLOPİ	HUZUR SOĞUTMA	YEŞİLTEPE MAH 609 SOK NO:14/B	(486) 5188128
SIVAS	GÜRÜN	GÜRÜN TEKNİK	PINARÖNÜ MAH. HAKKI MOĞOLKOÇ SK. 3 A GÜRÜN SIVAS	(346) 7152999
SIVAS	MERKEZ	BE-KA TEKNİK	PAŞABEY MAH HAYRAT SOK KAPTANLAR SİTESİ ALTI	(346) 2256888
SIVAS	SARKIŞLA	AŞTUĞ TEKNİK	BAĞKUR DÜKKANLARI PINARÖNÜ MH.ÇİHAN EYİYO SK. NO:3/D	(346) 5124640
SIVAS	SUŞEHRİ	SARIÇİÇEK TİCARET	Y.BAĞLAR MAH.KARABAYIR SOK.NO:48/SUŞEHRİ	(543) 8465800
TEKİRDAĞ	ÇERKEZKÖY	DENİZ SOĞUTMA	GAZİ MUSTAFA KEMAL PAŞA MAH.HASAN ÇAVUŞ SOKAK NO:4 B	(282) 7263404
TEKİRDAĞ	ÇORLU	TREE ELEKT	REŞADİYE MAH. MANDIRACI CAD. 3.SOK. NO:10/A	(282) 6516684
TEKİRDAĞ	MALKARA	BEYAZ EŞYA SERVİSİ	GAZİBEY MAH. İNÖNÜ CAD. 36 YOK MALKARA	(282) 4279082
TEKİRDAĞ	MERKEZ	TEKNİK ELEKTRİK	YAVUZ MAH LİSE CAD NO:6/C	(282) 2621633
TOKAT	ERBAA	ERSİN TEKNİK	ERTUĞRUL GAZİ MAH. ALIŞAN DİKTAŞ CAD. ÇÖRDÜK İNŞAAT 90-92 3	(356) 7154488
TOKAT	MERKEZ	ŞERAFETTİN KANBER	GÜLBAHARHATUN MAH. G.O.P BUL. 13 SK. NO 27	(356) 2127481
TOKAT	TURHAL	GÜÇLÜ ELEKTRİK	CELAL MAH. TUNA SOK. GÜÇLÜ SOĞUTMA 22 A	(356) 2763966
TRABZON	AKÇAABAT	ÇINAR ELEKTRİK	YAYLACIK MAH. KİREÇHANE MEVKİİ 11/AKÇAABAT	(462) 2271292
TRABZON	MERKEZ	ONUR TEKNİK	MARAŞ CAD SULUHAN İŞ HANI NO:3	(462) 2242438
TUNCELİ	MERKEZ	GÜLTAKİN TEKNİK	ATATÜRK MAH.ENDER YAPI KOOP D BLOK NO:5 MERKEZ	(428) 2126243
USAK	EŞME	TEKNİK BEYAZ EŞYA	ŞEHİTALİBEY MAH. FAHRİ GÜNDÜZ CAD.NO:23/B	(276) 4143148
USAK	MERKEZ	METİN SOĞUTMA	ÖZDEMİR MAH YILMAZ ATAKSOR SOK NO:16	(276) 2239635
VAN	ERCİŞ	ENES İSITMA SOĞUTMA	LATİFİYE MAH. SİLAHTAR CAD. 10/A	(544) 4148483
VAN	MERKEZ	ÖNERLER TİCARET	KAZIM KARABEKİR CAD AKDAMAR PASAJI NO:8	(432) 2169939
VAN	MERKEZ	ÖZUSTA TEKNİK	ŞEREFİYE MH. KÜLTÜR MRK. CIVARI DEMİRCİLER 1.SK. NO:1/C	(462) 6502841
YALOVA	MERKEZ	ATILLA ELEKTRİK	İSTANBUL CAD./BORA SOK. NO:6A	(226) 8113742
YOZGAT	BOGAZLIYAN	ESGO ELEKTRONİK	ÇARŞI MAH. NO:14 ÖĞRETMEN EVİ KARŞISI	(354) 6451245
YOZGAT	MERKEZ	EKİNCİ SOĞUTMA	EMNİYET CADDESİ MÜZA YANI NO:1	(354) 2176790
YOZGAT	SORGUN	KABAY TEKNİK	HASTANE CAD NO:10	(542) 5156056
YOZGAT	YERKÖY	TAMGÜÇ BOBİNAJ	KIRŞEHİR CAD YILDIRIM APT NO:70	(354) 5162392
ZONGULDAK	ALAPLI	ÖZKA İSITMA SOĞUTMA	MERKEZ MAH KABRİSTAN CAD NO:11 /A	(372) 3781934
ZONGULDAK	ÇAYCUMA	SEFA ELEKTRİK	YENİ MAH.DOĞU SOK. NO 7 ÇAYCUMA	(372) 6151798
ZONGULDAK	DEVREK	GÜRSER ELEKTRONİK	YENİ MH. KANTARCIAR SK.YOK/DEVREK	(372) 5561858
ZONGULDAK	K.EREĞLİ	DENİZ ELEKTRİK	DİKİLİ CAD NO:32	(372) 3165780
ZONGULDAK	MERKEZ	ÖZYILMAZ BOBİNAJ	MİTHATPAŞA MAH. ŞEMSİ DENİZER SOK NO:16/B B	(372) 2530986

K.K.T.C. LEFKOŞA STİLEVS

ÖZKER ÖZGÜR CD. NO:23 J.K.L KÜÇÜKKAYMAKLI

(392) 225 28 58

Güncel servis listesi için (www.stilevs.com.tr)

Satın almış olduğunuz cihaz, 28.11.2013 tarihli, 28835 sayılı Resmi Gazetede yayımlanan ve 28.05.2014 tarihinde yürürlüğe giren 6502 sayılı Tüketicinin Korunması Hakkında Kanununun 56 ncı maddesi uyarınca, EVS Dış Tic. A.Ş. tarafından garanti altına alınmıştır. Bu cihazı kullanırken aşağıdaki şartları göz önünde bulundurmanız, cihazınızın garanti kapsamında kalmasını sağlar.

GARANTİ ŞARTLARI

1. Garanti süresi, malın teslim tarihinden itibaren başlar ve 3 yıldır.
2. Malın bütün parçaları dahil olmak üzere tamamı garanti kapsamındadır.
3. Malın ayıplı olduğunun anlaşılması durumunda tüketici, 6502 sayılı Tüketicinin Korunması Hakkında Kanununun 11 inci maddesinde yer alan;
 - a. Sözleşmeden dönme,
 - b. Satış bedelinden indirim isteme,
 - c. Ücretsiz onarılmasını isteme,
 - d. Satılanın ayıpsız bir misli ile değiştirilmesini isteme,haklarından birini kullanabilir.
4. Tüketicinin bu haklardan ücretsiz onarım hakkını seçmesi durumunda satıcı; işçilik masrafı, değiştirilen parça bedeli ya da başka herhangi bir ad altında hiçbir ücret talep etmesizin malın onarımını yapmak veya yaptırmakla yükümlüdür. Tüketici ücretsiz onarım hakkını üretici veya ithalatçıya karşı da kullanabilir. Satıcı, üretici ve ithalatçı tüketicinin bu hakkını kullanmasından müteselsilen sorumludur.
5. Tüketicinin, ücretsiz onarım hakkını kullanması halinde malın;
 - * Garanti süresi içinde tekrar arızalanması,
 - * Tamiri için gereken azami sürenin aşılması,
 - * Tamirinin mümkün olmadığı için, yetkili servis istasyonu, satıcı, üretici veya ithalatçı tarafından bir raporla belirlenmesi durumlarında;tüketici malın bedel iadesini, ayıp oranında bedel indirimini veya imkân varsa malın ayıpsız misli ile değiştirilmesini satıcıdan talep edebilir. Satıcı, tüketicinin talebini reddedemez. Bu talebin yerine getirilmemesi durumunda satıcı, üretici ve ithalatçı müteselsilen sorumludur.
6. Malın tamir süresi 20 iş gününü, binek otomobil ve kamyonetler için ise 30 iş gününü geçemez. Bu süre, garanti süresi içerisinde mala ilişkin arızanın yetkili servis istasyonuna veya satıcıya bildirim tarihi, garanti süresi dışında ise malın yetkili servis istasyonuna teslim tarihinden itibaren başlar. Malın arızasının 10 iş günü içerisinde giderilememesi halinde, üretici veya ithalatçı; malın tamiri tamamlanıncaya kadar, benzer özelliklere sahip başka bir malı tüketicinin kullanımına tahsis etmek zorundadır. Malın garanti süresi içerisinde arızalanması durumunda, tamirde geçen süre garanti süresine eklenir.
7. Malın kullanma kılavuzunda yer alan hususlara aykırı kullanılmasından kaynaklanan arızalar garanti kapsamı dışındadır.
8. Tüketici, garantiden doğan haklarının kullanılması ile ilgili olarak çıkabilecek uyuşmazlıklarda yerleşim yerinin bulunduğu veya tüketici işleminin yapıldığı yerdeki Tüketici Hakem Heyetine veya Tüketici Mahkemesine başvurabilir.
9. Satıcı tarafından bu Garanti Belgesinin verilmemesi durumunda, tüketici Gümrük ve Ticaret Bakanlığı Tüketicinin Korunması ve Piyasa Gözetimi Genel Müdürlüğüne başvurabilir.

İMALATÇI veya İTHALATÇI FİRMA :

Ünvanı : EVS DIŞ TİC. A.Ş.
Merkez Adresi : Yakuplu Mah. Haramidere Cad. Target İş Merkezi,
No:8/A-3, 34524, Beylikdüzü, İSTANBUL
Telefon : (0212) 876 75 78
Faks : (0212) 876 75 88

FİRMA YETKİLİSİNİN

İmzası - Kaşesi

EVS
DIŞ TİCARET A.Ş.
Yakuplu Mahallesi Haramidere Cad. No:8/A-3
Beylikdüzü-İS/ Meris No.: 0383042992900010
Beylikdüzü V.D: 3830429929 Tic.Sic.No: 979893



TÜKETİCİ DANIŞMA HATTI
0850 201 22 59

MALIN

Cinsi : El Blenderi
Markası : Stilevs
Modeli : Chef X Inox / Chef X Inox Plus / Chef X Inox Pro
Tip No : EVS-2213 / EVS-2214 / EVS-2215
Menşei : Türkiye

Teslim Tarihi ve Yeri

Garanti Süresi: 3 Yıl Azami Tamir Süresi: 20 iş günü**SATICI FİRMANIN**

Ünvanı :
Adresi :
Telefon :
Faks :
Fatura Tarih ve No :

Renk / Ürün Kodu/Seri No:**Tarih / İmza / Kaşe**