

stilevs

BIÇAY GLASS **Çay Makinesi** *Tea Maker*



Kullanma Kılavuzu
Instructions Manual

KULLANMA KILAVUZU

Ürünümüzü seçtiğiniz için teşekkür ederiz. Cihazınızı bu kullanma kılavuzunu okuyup, kılavuzda belirtilen şekilde kullanırsanız cihazınızdan en yüksek performansı elde edebilirsiniz. İyi günlerde kullanınız.

İÇİNDEKİLER

- I. Emniyet Kuralları
- II. Cihazın Tanıtımı
- III. Teknik Özellikler
- IV. Kullanım
- V. Temizlik ve Bakım

I. EMNİYET KURALLARI

- Cihazınızı kullanma kılavuzunu okumadan çalıştırmayınız.
- Cihazınızı kullanmadan önce cihazın güç ve voltajının şebekeni-ze uygun olup olmadığını kontrol ediniz. Uygun değil ise cihazı satın aldığınız yere başvurunuz.
- Cihaz ve kablosunu 8 yaşından küçük çocukların erişemeyeceği şekilde saklayın.
- Cihaz, 8 yaş ve üzeri çocuklar ve fiziksel, algısal ve zihinsel yetenekleri azalmış veya tecrübe ve bilgi eksikliği olan kişiler tarafından; gözetim altında veya cihazın güvenli bir şekilde kullanımına ve karşılaşılan ilgili tehlikelerin anlaşılmasına dair talimat verilirse kullanılabilir.
- Çocuklar cihazla oynamamalıdır.
- Temizleme ve kullanıcı bakımı 8 yaşından büyük ve gözetim altında olmadıkça çocuklar tarafından yapılmamalıdır.
- Cihazınızı mutlaka topraklı prize takınız. Cihazınıza zarar vermemek için yetersiz akım sağlayan uzatma kabloları kullanmayınız. Uzatma kablosu kullanıldığında yine topraklı ve kablo kesitinin 0,75mm² olmasına dikkat ediniz.
- Cihazınızı soba, ocak gibi direkt ısı kaynaklarının üzerine veya çok yakınına yerleştirmeyiniz.
- Cihazınızı düz ve sağlam bir zemin üzerine yerleştiriniz. Masa veya tezgah kenarına yerleştirmeyiniz. Küçük bir darbe- de cihazınız aşağıya düşebilir. İçersinde sıcak su ile dolu ola- bileceğini unutmayınız.
- Kablonun, masa yada tezgahı- nızın kenarından sarkmamasına yada başka bir cihaz ile temas etmemesine dikkat ediniz.
- Cihazınızın kablo ve fişine za- rar verecek hareketlerden ka- çınınız. Kablosundan tutarak taşımayınız, prizden çekmek için fişini tutunuz, ASLA kablo- sundan çekmeyiniz.
- Cihazınızı daima sapından tu- tarak kaldırınız. Dış yüzeyi sı- cak olabilir.
- Su kaynarken veya kaynadığın- da, cihazınızın tutma sapı ve açma/kapama düğmesi dışın- daki yerlerine dokunmayınız.
- Cihazınızı kullanmadığınız za- man veya temizlerken cihazın fişini prizden çıkarın ve temiz-

lemeden önce iyice soğudundan emin olunuz.

- Cihazınızı sadece kendi enerji iletim tabanı ile kullanınız. Başka cihazlara ait enerji iletim tabanı kullanmayınız.
- Çayınız hazır olduğunda cihazınız otomatik olarak kendiliğinden kapanmaz. Kapatmak istediğinizde, açma/kapama düğmesini kapalı konumuna getirmelisiniz.
- Eğer çayınızı tekrar kaynatmak istiyorsanız, cihazınızı çalıştırmadan önce 15-20 sn. bekleyiniz.
- Cihazınıza MAX. işaretinden daha fazla su doldurmayınız.
- Cihazınızı, enerji iletim tabanını ve fişli kablosunu KESİNLİKLE suya yada herhangi bir sıvıya daldırmayınız, bulaşık makinesinde yıkamayınız, banyoda ve nem oranı yüksek benzeri mekanlarda kullanmayınız.
- Cihazınızın enerji iletim tabanını ve elektrik bağlantı uçlarını ASLA ıslak bırakmayınız. Eğer ıslanmışsa kurulamadan önce mutlaka fişini prizden çıkarınız ve tamamen kurumadan cihazınızı çalıştırmayınız.
- Cihazınıza su doldururken, cihazınızı enerji iletim tabanı üzerinden alınız.
- Cihazınızın dışını nemli bir bez ile temizleyebilirsiniz. Enerji iletim tabanını temizlerken

kuru olmasına dikkat ediniz.

- Cihazınız sadece su kaynatmak ve çay yapmak için dizayn edilmiştir. Başka sıvıları ısıtmak için kullanmayınız.
- İlk kullanımdan önce bir kere suyu kaynatıp boşaltınız.
- Aşağıdaki durumlarda cihazınızın fişini prizden çekiniz.
 - Kullandıktan sonra,
 - Anormal çalışması halinde veya arıza yapması durumunda,
 - Temizleme işleminden önce,
- Su kaynarken çıkan buhardan elinizi koruyunuz ve cihazınızı çocukların kullanmasına izin vermeyiniz.
- Cihazınızın su ısıtıcısına sudan başka bir şey KESİNLİKLE koymayınız.
- Cihazınızda herhangi bir aksaklık ya da arıza meydana gelmişse, cihazınızı kesinlikle çalıştırmayınız ve en yakın Stilevs Yetkili Servisine götürünüz.
- Tamir ve yedek parça için, en yakın Stilevs Yetkili Servisine başvurunuz.
- Cihazınızda sadece orijinal parça ve aksesuarlar kullanınız. Bu parça ve aksesuarları en yakın Stilevs Yetkili Servisinden temin edebilirsiniz.

DİKKAT: Cihazınızın içinde su olmadan cihazınız çalıştırmayınız.

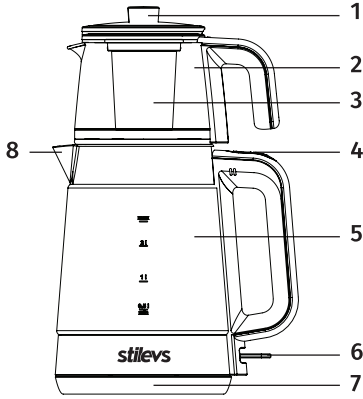
DİKKAT: Bu cihaz ticari kullanım için tasarlanmamıştır, sadece

aşağıda belirtilen yerler gibi ev ve benzeri uygulamalarda kullanımı amaçlar:

- Dükkanlarda, bürolarda ve diğer çalışma ortamlarındaki personele ait mutfak alanları,
- Çiftlik evleri,
- Müşteriler tarafından motellerde otellerde kullanılan yerler ve diğer mesken tipi çevreler,
- Yatma yerleri ve kahvaltı yapılan ortamlar.

DİKKAT: Fişli kablo zarar gördüğünde yetkili servis tarafından değiştirilmelidir.

II. CİHAZIN TANITIMI



1. Demlik / Su ısıtıcısı kapağı
2. Demlik
3. Paslanmaz çay filtresi
4. Kaynatma (☀️) / sıcak tutma düğmesi (⏸️)
5. Su ısıtıcısı
6. Açma / Kapama düğmesi
7. Taban ünitesi
8. Su ısıtıcısı kireç filtresi (içeride)

III. TEKNİK ÖZELLİKLER

Markası	: Stilevs
Modeli	: BiÇay
Tip No.	: EVS-30550
Volt	: 220-240V AC
Gerilim	: 50/60Hz.
Gücü	: 1900W
Su Isıtıcı Kapasitesi:	2 litre
Demlik Kapasitesi	: 1 litre maksimum

IV. KULLANIM

Genel Bilgiler:

- Cihazınız suyu en kısa sürede kaynatır ve otomatik olarak "sıcak tutma" konumuna geçerek %80 oranında enerji tasarrufu sağlar.
- "Sıcak Tutma" işlevi suyu minimum enerji ile kaynar konumda tutmanızı sağlar; böylelikle yalnızca gereksiz buharlaşmanın önüne geçmekle kalmaz, aynı zamanda demliğin içinde çay sürekli sıcak kalır ve enerji tasarrufu sağlanmış olur.
- Su ısıtıcısının içindeki su kaynamaya başladıktan hemen sonra sonra cihaz otomatik olarak "sıcak tutma" konumuna geçerek su sıcaklığının sabit kalmasını sağlar.
- Demliğinizin maksimum su kapasitesi 1 litredir. Ancak çay filtresi de kullanacağınız için lt. su kullanmanız önerilir.

Kullanım:

- İlk kullanımdan önce cihazınızın içine, su koyarak yıkayınız. Su ısıtıcısı içinde 2-3 kez su kaynatınız ve her defasında suyu değiştiriniz. Bu işlemi yaparken suyun maksimum seviyede olmasına dikkat ediniz. Her kaynamadan sonra sıcak suyu boşaltıp cihazınızın içini soğuk su ile yıkayınız.
- Cihazınızın, su ısıtıcı bölümüne, daima minimum ya da max. seviyesine kadar su doldurunuz.

- Minimum seviyrenin altındaki suyu kaynatmaya çalışmanız, cihazın erken kapanmasına, maksimum seviyenin üzerindeki suyu kaynatmaya çalışmanız suyun taşmasına neden olabilir.
- Demliğin kapağını açarak yeteri kadar çay koyup üzerinden bir miktar soğuk su geçiriniz. Açma kapama düğmesini açık konumuna ve kaynatma düğmesini kaynama konumuna getiriniz.
- Konulan su miktarına bağlı olarak su kaynamaya başlayacak ve kaynatma düğmesi otomatik olarak kapalı konuma geçerek suyu minimum seviyede kaynar durumda tutmak ve enerji tasarrufu sağlamak üzere ısıtma gücünü azaltacaktır.
- Demliği sıcak suyla çalkaladıktan sonra çayı, kaynamış su ile demleyerek, demliği yerine koyunuz. Gerekli ise su ısıtıcınıza su ilave ediniz. Eğer su ilave ederseniz tekrar kaynatma düğmesini açık konumuna getiriniz. Su kaynamaya başlayacak ve kaynatma düğmesi otomatik olarak kapalı konuma geçerek suyu minimum seviyede kaynar durumda tutarak çayın demlenmesi için ve enerji tasarrufu sağlamak üzere ısıtma gücünü azaltacaktır.
- Çay doldurmak üzere demliği alırken, tabanını oturduğu yüzeyden sıyrarak çekiniz. Böylece tabanına birikmiş olan damlacıklar su ısıtıcısının içersine dökülecektir.
- Su kaynatıldıktan sonra, suyun sertlik derecesine göre kaynamış suda pudramsı tortu oluşması normaldir. Bu durum sudan kaynaklanır ve insan sağlığına herhangi bir zararı yoktur.

DİKKAT: Su ısıtıcısının içindeki su bit-

tiğinde açma kapama düğmesi kapalı konumuna getirilmelidir.

Su Isıtma:

- Cihazınızı gerektiğinde su ısıtma ve kaynatma için de kullanabilirsiniz.
- Bunun için çay hazırlamada olduğu gibi su doldurarak enerji iletim tabanına yerleştiriniz ve cihazla birlikte verilen özel ısıtma grubu kapağını kapatarak ana düğmeyi açık konumuna getiriniz ve kaynatma düğmesini açınız.
- Cihazınız suyu kısa sürede kaynattıktan sonra, Kaynatma&ılık tutma düğmesini kullanarak cihazınızı enerji tasarrufu konumuna geçerebilirsiniz. Su ısıtıcınız iş yapıldığı sürece bu şekilde açık bırakıldığında devamlı kaynar suyunuz hazır olur.
- Kaynar durumda beklerken su minimum olduğundan, mevcut su buharlaşıp bitmeden uzun süre hazır olarak bekleyebilmektedir.
- Su ilave edildiğinde kısa zamanda kaynamayı sağlamak için kaynatma düğmesini tekrar açık duruma getirilir.

Güvenlik Sistemi

- Su kaynadığında cihaz otomatik olarak kaynama (demleme) moduna geçer.
- Susuz Çalışma Koruması; emniyet bakımından cihazınız iki termostat ile korunmuştur.

V. TEMİZLİK ve BAKIM

- Cihazınızı temizlemeden önce mutlaka Emniyet Kurallarını okuyunuz.
- Temizlemeden önce cihazınızın açma/kapama düğmesini MUTLAKA kapatınız '0', fişi MUTLAKA prizden çekiniz ve cihazınızın soğumasını bekleyiniz.
- Su ısıtıcısının dış yüzeyini temizlemek için nemli bir bez ve az miktarda bulaşık deterjanı kullanın.

- Demliđi, ay filtresini, demlik / su ısıtıcısı kapađını az miktarda bulaşık deterjanı ve sünger ile temizleyiniz.
- Cihazınızın hiçbir aksesuarını sert ve kimyasal temizleyiciler (amaşır suyu, tuz ruhu vb.) kullanarak temizlemeyiniz.

UYARI: Taban, su ısıtıcısı ve demliđi bulaşık makinesinde yıkamayın.

Kirelenmeyi Giderme

- Su ısıtıcınız içinde oluşan kirelenmeyi periyodik olarak gidermek hijyen ve enerji tasarrufu aısından önemlidir.
- Zamanla kullanılan suyun içerisinde bulunan kire, ısıtıcı tabanı üzerinde birikip yanarak kahverengi bir kat oluşturarak ısıtıcınızın verimini düşürecektir.
- Su ısıtıcısını max. izgisine kadar su doldurun ve taban ünitesinin üzerine yerleştirin. Ama / kapama düđmesini aşıđı dođru hafife bastırarak aık (I) konuma getirin.
- Kaynatma / sıcak tutma düđmesini kaynatma () konumuna getirin.
- Su kaynadıktan sonra, cihazın fişini prizden ıkartın.
- Kaynayan suyun iine 1 fincan beyaz sirke veya 2 yemek kaşıđı limon tuzu dökün. Birka saat içerisinde beklettikten sonra suyu boşaltın ve iini iyice durulayın. Cihazı bir kez daha sadece su ile alıştırın.

UYARI: Kire özme işlemini uzun süre yapmazsanız, cihazın su hazne tabanı tamamen kirele kaplanır ve kullanılmaz hale gelir.

DİKKAT: Su ısıtıcısının içinde bulunan kire filtresini ıkarmak için su ısıtıcısının ağız kısmından parmađınızı sokarak kire filtresini ie dođru bastırın ve ıkarın. Geri takmak için filtreyi su ısıtıcısının iinden ağız kısmına hi-

zalayarak yerleştirin ve alt kısmından bastırarak oturtun.

Cihazın Muhafaza Edilmesi

- Cihazın fişli kablosunu prizden ektikten sonra enerji tabanı altındaki kablo yuvasına yerleştiriniz.
- Cihazınızın ana gövdesini enerji iletim tabanı üzerine yerleştirerek muhafaza edebilirsiniz.
- Cihazı uzun süre kullanmayı düşünmüyorsanız, dikkatli bir şekilde saklayın.
- Cihaz fişinin ekildiđinden, cihazın sođuduđundan ve tamamen kuru olduđundan emin olun.

TAŞIMA VE NAKLİYE

- Taşıma ve nakliye sırasında cihazı orijinal ambalajı ile birlikte taşıyın. Cihazın ambalajı, cihazı fiziksel hasarlara karşı koruyacaktır.
- Cihazın veya ambalajının üzerine ağır cisimler koymayın. Cihaz zarar görebilir.
- Cihazın düşürölmesi durumunda cihaz alıřmayabilir veya kalıcı hasar oluşabilir.

DİKKAT:

- **Cihazı ve aksesuarlarını, kullanım sırasında darbe-lerden koruyunuz. arpma veya düşürölme sonucunda oluşacak hasarlarda, garanti harici işlem uygulanacaktır.**
- **eyizlik, hediye-lik v.b. nedenlerden dolayı satın alınan ve kullanılmayan ürünün garanti başlangıcı Stilevs Yetkili Servisi tarafında ya-**

pılmaktadır. İlk kullanımına başlayacağınız gün itibariyle bölgenizde bulunan en yakın Yetkili Servisimizde Garanti Belgenizi onaylatınız.

- Garanti belgesini satış tarihinde muhakkak yetkili satıcıya (ürününüzü satın aldığınız kişi) tasdik ettiriniz (Unvan kaşesi ve satış tarihi).
- Herhangi bir arıza durumunda Stilevs Yetkili Servisimize şahsen başvurunuz.
- Malın ayıplı olduğunun anlaşılması durumunda tüketici, 6502 sayılı Tüketicinin Korunması Hakkında Kanunun 11 inci maddesinde yer alan;
 - a. Sözleşmeden dönme,
 - b. Satış bedelinden indirim isteme,
 - c. Ücretsiz onarılmasını isteme,
 - d. Satılanın ayıpsız bir misli ile değiştirilmesini isteme,haklarından birini kullanabilir.
- Tüketici, garantiden doğan haklarının kullanılması ile ilgili olarak çıkabilecek uyuşmazlıklarda yerleşim

yerinin bulunduğu veya tüketici işleminin yapıldığı yerdeki Tüketici Hakem Heyetine veya Tüketici Mahkemesine başvurabilir.

- Satıcı tarafından Garanti Belgesinin verilmemesi durumunda, tüketici Gümrük ve Ticaret Bakanlığı Tüketicinin Korunması ve Piyasa Gözetimi Genel Müdürlüğüne başvurabilir.

Cihazınızın yasal kullanım ömrü 10 yıldır.

İMALATÇI veya İTHALATÇI FİRMA:
EVS DIŞ TİC. A.Ş.

Adres : Yakuplu Mah. Haramidere Cad. Target İş Merkezi, No:8/A-3, 34524, Beylikdüzü, İSTANBUL
Telefon : (0212) 876 75 78
Faks : (0212) 876 75 88
Menşei : TÜRKİYE



AEEE Yönetmeliğine Uygundur.
AEEE

Bu cihaz AEEE direktiflerine uygun olarak geri dönüşümü olan parçalardan oluştuğu için çöpe atılmaması gerekmektedir.

Lütfen, bu cihazın geri dönüşümünü sağlamak için en yakın toplama merkezine başvurunuz.



INSTRUCTIONS MANUAL

Thank you for choosing our products. This instructions manual has been prepared for you to achieve complete satisfaction and maximum performance from you product.

IMPORTANT SAFETY INSTRUCTIONS

When using your tea maker, basic safety precautions should always be followed, including the followings.

- Please read the Manual and safety notes before operation and keep it well.
- The tea maker should be placed out of the children's reach.
- Please make sure the voltage indicated on the rating plate agrees with that of the electrical installation.
- Damaged power cord cannot be used; the appliance shall stay away from heat sources and flammable materials.
- Please do not use the appliance the open air, immerse it into liquid and get close to heat source.
- If the power supply cord is damaged, it must be replaced by the manufacturer or its services agent or a similarly qualified person in order to avoid a hazard. Please keep the circuit dry and the use original accessories.
- Turn off the power and unplug the power before moving the appliance.
- The original packaging can well protect the tea maker during the transportation, please retain the packing box.
- The proper use and maintenance can extend the service life of the tea maker.
- Please do not open any component of the tea maker during the operation, and do not cut off the power supply as to avoid the deadlock of brewer or process chaos.
- For machine failure, please consult

the distributor duly, not dismantle the machine on your own; please bring the machine to authorized service center for repair if necessary. The manufacturer shall assume no liability for any accident incurred due to unauthorized disassembly.

- The machine shall not be operated by the following people (including children): people suffer a mental, sensory or physical defect, or are lack of experience and knowledge. Unless the said people have been supervised or guided by qualified personnel, who shall take full responsibility for the safety during the operation. Please do not let the children play with the appliance.
- This appliance is intended to be used in household and similar applications such as:
 - * Staff kitchen areas in shops, offices and other working environments;
 - * Farm houses;-by clients in hotels, motels, and other residential type environments;
 - * Bed and breakfast type environments

Save the instructions for future uses.

TECHNICAL SPECIFICATIONS

Brand	: Stilevs
Model	: BiÇay Glass
Power Cons.	: 220-240V AC 50/60Hz.
Type No	: EVS-30550
Power	: 1900W
Capacity kettle	: 2 liters
Capacity teapot	: 1 liter (max.)

PRODUCT DESCRIPTIONS

1. Teapot and kettle lid
2. Teapot
3. Stainless steel tea filter
4. Boiling / Keep warm button
5. Kettle
6. On/Off button
7. Power unit (heating table)
8. Anti-calc filter

USAGING THE APPLIANCE

- Tea maker is very practical appliance designed to steep classical black tea.
- Your appliance boils the water within a short period of time and switches automatically to keep warm function, decreasing the energy consumption at a rate of %80.
- The keep warm function allows you to keep the water boiling at a minimum energy level, thus not only preventing unnecessary vaporization, but also ensuring to keep the tea contained in the teapot hot on a continuous basis and to provide energy saving.
- As soos as the water in the kettle starts boiling, the appliance switches automatically to keep warm function in order to keep the temperature of water stable.
- You can also use this appliance as a kettle thanks to the special kettle lid.
- The switch must be in the position "Off" when the kettle is empty or when not in use.

Warning:

- DO NOT turn the switch on when the kettle is empty or the water level is below the minimum level.
- The switch must be turned off when the water contained in the kettle is completely finished.

Using Tea Maker:

- Tea maker heats up during operation: for this reason, do not touch the hot surfaces of the appliance. Keep your hands away from the the spout when the water starts boiling.
- Do not use for any purpose other than boiling water. Do not fill with any other liquids or solutions.
- Before using the first time, wash the inside of your tea maker by putting water inside. Boil water two or three times inside the kettle and replace the water after each boiling. Make sure

that device is filled with water up to the maximum when doing this. After each boiling, pour out the hot water and rinse the inside of the device with cold water.

Filling with Water:

- ALWAYS remove the appliance from its power base unit when filling with water, to prevent the water to be spilled out on the power base.
- Do not fill with less than 0,5 liter of water or more than 1,7 liter of water.
- If you attempt to boil a qantity of water below the minimum level or above the maximum level, the appliance may switch off rather early or the boiling water may eject from the spout, respectively.

Steeping Tea:

- Unwind the power coiled around the power base unşit of the appliance and connect to a grounded socket.
- It would be convenient for you to keep this unit plugged in the kitchen when not in use, provided that the switch is turned off "0".
- Fill the kettle with water between the maximum level and the minimum level, according to the quantity of tea you want to steep.
- Place the kettle over the power base unit.
- Open the teapot lid, take out the tea filter from şits place, put an adequate amount of tea in the filter and locate it inside of the teapot after wetting it with cold water (usually one serving spoon of black tea per person).
- Open by taking the main switch to "on" and press the boiling switch. The red pilot light will be on and the water will start heating.

- Depending upon the quantity of water put into the kettle, the water will boil within 3 to 8 minutes, boiling switch will switch automatically to the closed position and it will decrease the heating power to keep the water boiling at the minimum level. Meanwhile the red pilot light will go out and the green pilot light will be on.
- Steep the tea using boiled water and relocate the teapot in its place. Add some water to the kettle if necessary. If you add water, press the boiling switch again.

Heating Water:

- You can use the tea maker for the purpose of heating and boiling water also, if required.
- After filling with water between the minimum and maximum level, place the kettle onto the power base unit, put on the lid of the kettle, open the main switch and press the boiling switch.
- After boiling water in a short time, the appliance switches to keep warm function.
- Your boiled water will be ready continuously, when the kettle is held in this position.
- The boiling switch is pressed again for ensuring boiling in a short period when the water is added.

CLEANING & MAINTENANCE

- Unplug the tea maker from the power supply. You can use detergent to clean up the tea maker if it is too dirty. Otherwise boiled water.
- DO NOT DIP your tea maker into the water That cause electricity shock hazard and break down your tea maker.
- DO NOT TURN ON your tea maker while there is no water in it.

- DO NOT WASH YOUR TEA MAKER IN THE DISHWASHER.
- Teapot and the filter can be washed by manually. The kettle body should be wiped with a dry or damp cloth and it must never be immersed in water.
- The lime in the water may accumulate on the boiler bottom in time and burns to form a brown layer, which reduces the boiler's efficiency. After boiling a certain amount of water the switch should be turned off, some vinegar should be added to water and boil some time until the lime gets dissolved. Please rinse the unit with fresh water to complete the operation.
- Do not boil the milk in the brewing pot. If you boil the milk in the brewing pot, it sticks on the heating element and makes a black layer that can only be cleaned by steel wool. So we do not recommend to be put milk into the brewing pot.



AEEE

This marking indicates that this product should not be disposed of with other household wastes throughout the EU. To prevent possible harm to the environment or human health from uncontrolled waste disposal, recycle it responsibly to promote the sustainable reuse of material resources. To return your used device, please use the return and collection systems or contact the retailer where the product was purchased. They can take this product for environmental safe recycling.

YETKİLİ SERVİS LİSTESİ

ADANA	CEYHAN	DEMİR TEKNİK	BUYUKKIRIM MAH. 4.SOK NO:8/A	(322) 613 1777
ADANA	FEVZİPAŞA	LİDER ELEKTRONİK	48043 SOK. NO:18 FEVZİPAŞA	(329) 421 6063
ADANA	KOZAN	KAYA ELEKTRİK	ŞEKİYE MAH. ADANA CAD. NO:63/B KOZAN	(534) 378 7009
ADANA	MERKEZ	DÜZOVA ELK	SÜMER MAH. BÜLENT ANGIN BULVARI MERİH APT. ALTI NO:65/D	(322) 227 2266
ADANA	SEYHAN	DÜZOVA ELK	KÜÇÜK SAAT MEYDANI HİLAL İŞ MERKEZİ NO:32	(322) 363 6787
ADANA	SEYHAN	ŞAHİN ELEKTRONİK	SUZEVLERİ MH. ALPARSLAN TÜRKİŞ BLV. ŞAHİN APT. NO:357/C	(322) 2390790
ADANA	YÜREGİR	EYEMEN TEKNİK	HELHATTİN EYÜBİ MAH. 3844 SK NO 6 İ Ç KAPI NO:8	(322) 3294949
ADANA	YÜREGİR	EYÜP AŞIKAR	BAŞAK MAH ÇUKUROVA CAD NO:187 / C	(322) 3249221
ADIYAMAN	BESNİ	ÖNCEL SOĞUTMA	ÇAĞI MAH. BADEM SOK. NO:20	(416) 3183200
ADIYAMAN	GÖLBASI	ÖZBAY SOĞUTMA	YENİ MAH NAMIK KEMAL CAD NO:54	(416) 7819810
ADIYAMAN	GÖLBAŞI	EFEBEY TEKNİK	YENİ MAH. NAMIK KEMAL CAD 63 D GÖLBAŞI/ADIYAMAN	(416) 7819900
ADIYAMAN	KAHTA	EGE SOĞUTMA	KARŞIYAKA MAHALLESİ M.KAFİF CAD NO 87	(416) 7259560
AFYON	AFYON	ÇİMEN ELEKTRİK	ŞİRİNEVLER MAH. İNÖNÜ CAD. NO:156	(272) 6326991
AFYON	DİNAR	TEKNO TEKNİK	BAGLAR MAH. SULU SOK.13 2 DİNAR	(542) 8531803
AFYON	MERKEZ	KÜÇÜKGEDİK SOĞUTMA	MARUÇLU MAH. ERDİNÇ SATIRER SOK NO:7 A AFYON	(272) 2121243
AFYON	MERKEZ	SILA TEKNİK	MARUÇLU MAH.HAVUÇCU ÇEŞMESİ SK. 20 A A MERKEZ	(272) 2141940
AFYON	SANDIKLI	ÖZGÜR ELEKTRİK	SANDIKLI CAY MAH MESCİT SOK NO:13	(272) 5151357
AGRI	DOĞUBEYAZIT	YILDIZ ELEKTRONİK	ULUYOL MAH AKASYA SOK NO:19	(322) 2390790
AGRI	MERKEZ	BERŞAN SOĞUTMA	ESKİ CAMİ YANI YOK MERKEZ /AĞRI	(322) 3122584
AGRI	MERKEZ	YILDIZ TEKNİK	LEYLEKPINAR MAH 1702 SOK. NO:14	(472) 2154041
AGRI	PATNOS	ÇİHAN TEKNİK	YENİ MAH14 NİSAN CAD 8-2 PATNOS/AGRI	(536) 9584556
AKSARAY	MERKEZ	ÇOÇAK ELEKTRONİK	TAŞPAZAR MAH. 869/ ŞEHİT HALİL UĞUR SK. ÇAĞLAYAN APT 9/1	(382) 2127599
AMASYA	GÜMÜŞHACIKÖY	ÇÖZÜM TEKNİK	CUMARA MAH ZÜBEYDE HANIM BLV NO:16	(358) 7172314
AMASYA	MERKEZ	YİĞİT TEKNİK	YUZEVLER MAH TORUMTAY SOK NO:31/A	(358) 2127073
AMASYA	MERZIFON	UYUM TEKNİK	CAMİCEDİT MH. MÜFTÜLÜK CD. NO:14/B	(358) 5140844
AMASYA	SULLUOVA	ASYA TEKNİK	YENİ MAH. ATATÜRK BULVARI 4 NO:75 Z01/SULLUOVA	(358) 4170222
ANKARA	ÇAĞRI	ÇAĞRI TEKNİK	ÖZUĞLAR MAH BARIŞ MANÇO CAD (ESKİ 2.CAD) / 27 / B	(312) 2866960
ANKARA	BEYPAZARI	DOĞAN TEKNİK	KAYHAN GUVEN CAD NO:22/C	(312) 7628919
ANKARA	CEBEÇİ	SOLMAZ ELEKTRİK	YARGIÇ SOK NO:1/F CEBEÇİ	(312) 5630829
ANKARA	ÇANKAYA	ÇÖZÜM TEKNİK	EMEK MAH. VELLİ NEJDET ARIĞ CAD. NO:17/C ÇANKAYA/ANKARA	(312) 2154808
ANKARA	ÇUBUK	MERT TEKNİK	CUMHURİYET MAHALLESİ SAMİ EFENDİ SOKAK 10/D	(312) 8379945
ANKARA	ERİYAMAN	DURU TEKNİK	GÜZEL KENT MAH 7.CAD GALAXY AVM NO:16/53	(312) 2835610
ANKARA	ETİMESGUT	OMAÇ TEKNİK	İSTASYON MAH TUZUN SOK NO:34/B	(312) 2453611
ANKARA	GÖLBASI	DİNÇERLER TEKNİK	SEYMENLER MH KARANFİL CAD NO:62	(312) 4844510
ANKARA	KAZAN	İSO TEKNİK	ATATURK MH 29 MAYIS CD SİTKİ APT 86/B	(312) 8141700
ANKARA	KEÇİÖREN	AKYOL ELK	YAKACIK MAH. ÇEKİRGE CAD. NO:46/A	(312) 3612233
ANKARA	KIZILCAHAMAM	ACAR ELEKTRONİK	SONEL SOK NO:10/A	(312) 7360499
ANKARA	MAMAK	AKAY ELEKTRONİK	BALKIRAZ MAH KAŞİF HOCA SOKAK 56 A	(312) 3670727
ANKARA	POLATLI	TUNÇ TEKNİK	CUMHURİYET MAH., ALTAY CAD. NO:31/A	(312) 6233109
ANKARA	PURSAKLAR	MERKEZ ELEKTRONİK	FATİH MAH.YUNUS EMRE CAD. KANARYA SOK. NO:6/D	(312) 3283006
ANKARA	SİNCAN	ARSLAN ELEKTRİK	İSTASYON MH. BOSNA CD. NO: 30/B	(312) 2693505
ANKARA	ULUS	UYGUN ELEKTRONİK	POSTA CAD ÖNCEL İŞ HANI NO:24/51	(312) 3242512
ANKARA	YENİMAHALLE	KARAKAYA TEKNİK	DEMİTEVLER 405.CAD (ESKİ 4.CAD) NO:58/A-B	(312) 3457210
ANKARA	YENİKENT	BEYAZ EŞYA	29 EKİM MAH 789 SOK NO:7/B	(312) 2772233
ANTALYA	ALANYA	ARAS TEKNİK	ŞEKERHANE MAHALLESİ YAYLA YOLU CADDESİ ÇİNAL SOKAK NO:4/1	(242) 5112829
ANTALYA	GAZİPAŞA	BİLAL TEKNİK	İSTİKLAL MAH TERMINAL SOK NO:13/A	(242) 5274458
ANTALYA	KAS	KAŞ TEKNİK	ANDİFİL MAH. ÇUKURBAĞLILAR-1 SK. NO: 2 İ Ç KAPI NO: F	(242) 8361195
ANTALYA	KORKUTELİ	İNANÇ TEKNİK	KİREMİTLİ MH 849 SOK NO:10/C KORKUTELİ	(242) 6433060
ANTALYA	KUMLUCA	USLU ELEKTRONİK	KARŞIYAKA MAH. ADNAN MENDERES BULVARI YILDIZLAR PASAĞI ALTI	(242) 8878878
ANTALYA	MANAVGAT	ÖĞÜZ TEKNİK	A.HİSAR.MAH.4605.SOK.NO.9	(242) 7461431
ANTALYA	MURATPAŞA	AKAY TEKNİK	VARLIK MAH, 193. SOK. NO:4,	(242) 2431621
ANTALYA	MURATPAŞA	OKUR İSİTMA SOĞ	KIZILSARAY MAH. DOLAPLIDERE CAD. FETHİ ŞEKERÇİ APT. NO:36/D	(242) 2474442
ANTALYA	SERİK	YE-KA TEKNİK	ORTA MAH 1061 NOLU SOK NO/12	(553) 6288997
AYDIN	KUSADASI	PARS ELEKTRONİK	CAMİKEBİR MAH. HACIOSMANOĞLU SOKAK 7/A/KUŞADASI	(256) 6130878
AYDIN	MERKEZ	HİZEL SERVİS	KURTULUŞ MAH.2018 SOK.NO:2/B	(256) 2253269
AYDIN	MERKEZ	TEKNİK ELEKTRONİK	CUMA MH EGE MENLİK BULY NO 93/D	(256) 2112612
AYDIN	NAZİLLİ	AYDOĞAN SOĞUTMA	TURAN MAHALLESİ ZİYA GÖKALP CAD. NO:81/B	(256) 3133797
AYDIN	NAZİLLİ	MADRAN SOĞUTMA	TURAN MAH. 348 SK. 11 C	(256) 3157105
AYDIN	SÖKE	KARADAĞ ELEKTRONİK	KEMALPAŞA ALKAN SK. NO:9/00 / SÖKE	(507) 2151217
BALIKESİR	BANDIRMA	GÜRKAN TİCARET	PAŞA BAYIRI MAH MEHMETÇİK CAD 9/1 BANDIRMA	(266) 7144410
BALIKESİR	EDREMIT	EMİN TEKNİK	CAMİVASAT MAH.22 SOK. NO:3 / EDREMIT	(533) 2952788
BALIKESİR	GÖNEN	UZMAN TEKNİK	MALKOÇ MAH/SEMT TOPÇU SK. NO: 7 A İ Ç KAPI NO: A	(266) 7626494
BALIKESİR	KARESİ	KALE ELEKTRİK	DUMLUPINAR MH. BALIKAVDAN SK. BARUTÇU İŞH. NO:15/E	(266) 2415333
BARTIN	MERKEZ	NETSES ELEKTRONİK	ORTA MAH. DEMİRCİLER SK. NO: 44 İ Ç KAPI NO: 3	(378) 2273492
BATMAN	MERKEZ	ŞAHİNLER ELEKTRONİK	MEYDAN MAH. CUMHURİYET CAD. NO:18	(488) 2137102
BİLECİK	MERKEZ	DİNDAR ELEKTRONİK	GAZİPAŞA MAH. DAĞISTANLI SOK. NO:7 / MERKEZ	(228) 2126770
BİNGÖL	MERKEZ	UZAY ELEKTRONİK	İNÖNÜ KÜLTÜR YOK MERKEZ/ BİNGÖL	(426) 2143053
BİNGÖL	MERKEZ	YILDIZ TEKNİK	İNÖNÜ CD.NO11/B	(426) 2146969
BİTLİS	ADILCEVAZ	UMUT SOĞUTMA	ÇAYIR MAH ALDAĞLAR SOK NO:1/1	(535) 6367421
BİTLİS	MERKEZ	DİZAYEN ELEK	HÜSREV PAŞA MAH.1234 SK. A-7 24 J	(434) 2267443
BİTLİS	TATVAN	YAREN ELEKTRİK	AYDINLAR MAH. ESKİ RENO SERVİSİ ARKASI YAŞAR APT. ALTI NO:4	(434) 8273335
BOLU	GEREDE	ÇOŞKUN ELEKTRİK	SEVİLLER MAH. SAKARYA CAD. NO: 27/GEREDE	(374) 3112232
BOLU	GEREDE	ENES TEKNİK	SEVİLLER MAHALLESİ BOÇURGATOĞLU SOK NO:1	(374) 3114243
BOLU	MERKEZ	KOÇ TEKNİK	BAHÇELİEVLER MAH. LEYLAK SOK YORULMAZ APARTMANI 23 A	(374) 2182317
BURDUR	BUCAK	YİĞİTLER ELEKTRİK	PAZAR MAH. OKULLAR CAD NO:10	(248) 3257737
BURDUR	MERKEZ	METALAY TEKNİK	KONAK MAH KALEKAPI CD NO:39	(248) 2124033
BURSA	GEMLİK	AÇIL TV	BALIKPAZARI MAH. ATATÜRK KORDONU BLV. NO: 62	(224) 5147120
BURSA	GÜRSU	GÜNGÖR TEKNİK	ZAFER MAH. HASAN PAŞA CAD. YILŞAN G BLOK NO:10/ B GÜRSU	(224) 3714181
BURSA	İNEGÖL	DOĞUŞ TEKNİK	HAMİDİYE MAH.PARK CD.107/B	(224) 7770021
BURSA	İNEGÖL	DOKTÖRU TEKNİK	HAMİDİYE MAH. BARIŞ SK. NO: 36 İ Ç KAPI NO: 1	(544) 5758190
BURSA	İZNİK	ŞUA TEKNİK	BEYLER MAH DERMAN SOK NO:1/C	(224) 7573999
BURSA	KARACABEY	UZMAN TEKNİK	SIRABADEMLER MAH. 14 EYLÜL CAD. NO:93/B	(224) 6764147
BURSA	MERKEZ	ELEKTROTEKNİK	ŞEHREKÜSTÜ MAH.İYURDAKUL SOK.NO:3	(224) 2213225
BURSA	M.K.PAŞA	OKUR TEKNİK	HAMZA BEY MAH. ŞEHİT ZEKİ GÖKGÖZ SOK. NO:24 / C	(224) 6120688
BURSA	M.K.PAŞA	GLOBAL ELEKTRİK	ŞEYMÜFTÜ MAH. İSMAIL HAKKIN SENPAMUKÇU CAD NO:4 B	(224) 6140436
BURSA	ORHANGAZİ	ERCEYLAN ELEKTRONİK	ARAPZADE MAH.SELVİLİ SOKAK NO:23	(224) 5730704
BURSA	OSMANGAZİ	KÜRE TEKNİK	İSTİKLAL MAH ATILMA CAD NO:40	(224) 2479911
BURSA	OSMANGAZİ	ÜSTÜN KLİMA	HOCA HASAN MAH 12. ÇİÇEK SOK NO:20 / A	(224) 8880036
BURSA	YENİSEHIR	DURGUT TEKNİK	ÇAYIR SOK. NO:23	(224) 7734404
BURSA	YILDIRIM	HÜNERLİ TEKNİK	MİLLET MAH.2.VATAN CAD.B-BLOK NO:221/A	(224) 3614342

Y E T K İ L İ S E R V İ S L İ S T E S İ

ÇANAKKALE	BİGA	PEĞİ ELEKTRONİK	İSTİKLAL MAHALLESİ MUSTAFA AKSEKİLİ SOKAK NO: 28/2	(544) 4561207
ÇANAKKALE	MERKEZ	PEKER ELKT	KEMAL PAŞA MH. MERSİN DEFE SOK. NO:13/A	(286) 2179490
ÇANKIRI	MERKEZ	ERTUŇC ELEKTRİK	BUĞDAY PAZARI MAH.ÇİMEN SOK.B BLOK NO:2 MERKEZ	(376) 2128818
ÇANKIRI	MERKEZ	YENİCE TEKNİK	MİMAR SINAN MAH. NECATİ ASIM USLU CAD. 25 A A	(376) 2129238
ÇORUM	İSKİLİP	HUZUR ELEKTRİK	KALEBOĞAZI MAH. MANİFATURACI CAD. NO:12/A	(364) 5113102
ÇORUM	MERKEZ	GİRNE ELEKTRİK	CEPNI MH. H.OSMAN BEY SK. ÖZKADER APT.NO:10/C	(364) 2131780
ÇORUM	MERKEZ	SİSTEM TEKNİK	YENİ VOL. MH. GAZI 14.SOK NO:6/B	(532) 5838462
ÇORUM	OSMANCIK	TEKNİK SOĞUTMA	CUMHURİYET MAH. ATATÜRK CAD. 33/1	(542) 7647708
ÇORUM	SUNGURLU	GÜNDÜZ BEYAZ EŞYA	SUNUGOROĞLU MAH. RECEP TAYYİP ERDOĞAN CAD. NO:68	(364) 3113113
DENİZLİ	ACIPAYAM	YILDIRIM SOĞUTMA	AŞAĞI MH. FARUK DEMİRÖZ CD. FATİH ERKEK TALEBE YURDU 24 1	(555) 8000947
DENİZLİ	MERKEZ	TOPRAKÇI TEKNİK	TOPRAKLIK MAH. 619 SK. NO: 56 A PAMUKKALE	(258) 2637662
DENİZLİ	SARAYKÖY	HANÇER ELEKTRONİK	TURAN MAH BULDAN CD NO:3 SARAYKÖY	(258) 4154514
DENİZLİ	TAVAS	KINLI ELEKTRİK	ORTA MAHALLE KABRİSTAN CAD NO:26	(258) 6133426
DIYARBAKIR	ERGANİ	SERVET ELEKTRONİK	FEVZİ ÇAKMAK MAH ASLI SOK NO:4 B	(412) 6115787
DIYARBAKIR	SİLVAN	DİJİTAL ELEKTRONİK	KALE MAH.SAMI SEÇKİN CAD. 3/B SİLVAN	(412) 7114414
DIYARBAKIR	YENİSEHIR	BARİŞ TEKNİK	KOOPARATİF MH AKKOVUNLU CD 1. GECİT NO:8/B OFİS	(412) 2516457
DÜZCE	MERKEZ	SEZER SOĞUTMA	ÇAY MAH. AYDINPINAR CAD X 4K	(380) 5236644
EDİRNE	HAVSA	ERCAN TEKNİK	VAROŞ MAH. ŞEHİT AYHAN ORAK SK. NO:8/A	(284) 3362626
EDİRNE	KEŞAN	BOZKURT ELEKTRONİK	AŞAĞI ZAFER MAH ANAFARTALAR CAD NO:27/16	(284) 7125261
EDİRNE	MERKEZ	MAKUL TEKNİK	TALATPAŞA MAH. SARAÇLAR CAD. 2.VAKIF İŞ HANI GİRİŞİ NO:1	(284) 2250182
EDİRNE	UZUNKÖPRÜ	ARDA ELEKTRONİK	RIZAEFENDİ MAH. BEZİRCİ SK. 11 A	(284) 5139955
ELAZIG	KOVANCILAR	DÜZGÜN TEKNİK	BAĞLAR MAH. PALU YOLU 1	(553) 7856223
ELAZIG	MERKEZ	YILMAZ BOBİNAJ	RIZAİYE MAH. ERTUĞRUL SOK. NO:43/B	(424) 2332592
ERZİNCAN	MERKEZ	TEKNİK İŞ ELEKTRİK	KIZILAY İŞHANI NO:14	(446) 2234999
ERZURUM	MERKEZ	ALEYNA TEKNİK	NARMANLI MAH. TEBRİZKAPI CAD. NO:19	(532) 1791254
EŞKİSEHIR	MERKEZ	PRESTİJ ELEKTRONİK	YENİ MAH SİVRİHİSAR CAD NO:94 /C	(222) 2300364
GAZİANTEP	İSLAHIYE	NEŞE TİCARET	CUMHURİYET MAH. HAKKI DEMİREL CAD. NO:8	(342) 8625500
GAZİANTEP	NİZİP	ÇAPAN TEKNİK	CUMHURİYET MH MERMER SOK N.33/A	(342) 5183796
GAZİANTEP	NURDAGI	EKİNK SOĞUTMA	YAVUZ SELİM MH. GAZİLER CD. NO:22	(342) 6715241
GAZİANTEP	SAHİNBEY	NİKEL ELEKTRONİK	ŞEHİTLER CADDESİ NO:92/ B	(342) 2303834
GAZİANTEP	ŞEHİTKAMİL	M.ERCAN SERVİS	SARIGÜLLÜK MAH. KILIÇ ALI CAD. NO: 10/A	(342) 3387476
GİRESUN	MERKEZ	GÜNEŞ TEKNİK	HACI SIYAM FATİH CAD. NO:57 KARA AHMET OĞLU PSJ	(454) 2166096
HAKKARİ	MERKEZ	HAKAN TEKNİK	ÇEVRE YOLU ÜÇKARDEŞLER GIDA YANI SIVACI APT. NO.84/B	(438) 2117303
HAKKARİ	ŞEMDİNLİ	GÜL-PA TEKNİK	DİZE MAH. HACI ALAATTİN KEŞİCİ SOKAK FIRTINA APT. KARŞISI NO:3	(438) 3517676
HATAY	TANTANAN	ALKAN TEKNİK	SÜMERLER MAH.HARBİYE CAD.MÜGE APT ALTI NO:72	(326) 2231125
HATAY	ANTAKYA	DOLAPÇIOĞLU	ULU CAMİ ÇIVARI MARANGOZ ÇARŞISI NO: 37	(326) 2157121
HATAY	DÖRTYOL	ÇOŞKUN TARIM	SANAYİ MAH. TELLİ SK. NO:13	(542) 3857242
HATAY	ERZİN	YELİZ İSİTMA SOĞUTMA	İSTİKLAL MAH TALAT PAŞA SOKAK NO:1	(326) 6818342
HATAY	İSKENDERUN	ŞİK SOĞUTMA	DÜMLUPINAR MAH ULUCAMII CAD NO:35 /C	(326) 6153429
HATAY	İSKENDERUN	ÜTÜK ELEKTRİK	KURTULUŞ MAH. ŞEHİT İ. ÇVŞ. ALI GÜL CAD. NO:7 A İÇ KAPI NO:1	(326) 6145515
HATAY	KIRIKHAN	BAŞKARLAR TEKNİK	BARBAROS MAH ŞEHİT ER ERDOĞAN KARAÖĞLU CAD NO:141/C-1	(326) 3454338
HATAY	PAYAS	HUZUR ELEKTRONİK	KÜRTÜL MAH. PARK SOKAK NO: 21/1	(326) 7554470
HATAY	REYHANLI	ÖZİŞ SOĞUTMA	TAYFUR SÖKMEN CAD NO:26/B	(326) 4132122
HATAY	SAMANDAĞ	EGE SOĞUTMA	CUMHURİYET MAH. DEVRİM SK. 3	(326) 5127467
İÇEL	ANAMUR	ÇELİK ELEKTRONİK	SAGLIK MH.M.FEVZİ ÇAKMAK CD. NO:35/A	(324) 8148590
İÇEL	ERDEMLİ	ERDEMLİ TEKNİK	2.PLAJ YOLU MİLLİ EĞEMENLIK SOK 30 /A	(324) 5154345
İÇEL	MERKEZ	TERMİK ELEKTRİK	ÇAKMAK CAD NO:31/C	(324) 2317464
İÇEL	MEZİTLİ	AKNIŞAN SOĞUTMA	GMK BULV FATİH MAH 30018 NOLU SOK. ÇİHAN VE MELAS APT ALTI	(324) 3596434
İÇEL	SILIFKE	EKSEN SOĞUTMA	GÖKSU MAH. YAVUZ SULTAN SELİM SOK. NO:8/B	(324) 7151102
İÇEL	TARSUS	TEKNİK İŞ ELEKTRİK	ATATÜRK CAD. UĞUR İŞHANI NO:1	(324) 6242797
İÇEL	YENİSEHIR	ABC TEKNİK	GÜVENEVLER 1911 NOLU SK. NO:6	(324) 3294442
İGDİR	MERKEZ	YAREN TEKNİK	BAĞLAR MAH. GÜLLALİ SK. NO 31-33 B	(476) 2262048
İSPARTE	MERKEZ	DİZAYN ELEKTRONİK	HİZİRBEY MAH. 1509 SK. 40 1 MERKEZ/İSPARTA	(246) 2182327
İSPARTE	YALVAÇ	GÜVEN TEKNİK	PAZAR AŞAĞI MAH. TURGÜT ÖZAL BULVARI 24 E	(246) 4412404
İSTANBUL	1.LEVENT	ARSLAN ELEK	NİSPETİYE CAD PEKER SOK NO:28	(212) 2695960
İSTANBUL	ALIBEYKÖY	EFE TEKNİK SERVİS	YEŞİLPINAR MAH. ÇİÇEKSUYU CAD. NO:96/A	(212) 6498481
İSTANBUL	ARNAVUTKÖY	KALENDER ELEK	ARNAVUTKÖY MERKEZ MAH. SUNGUR SOK NO 10 A	(212) 5975747
İSTANBUL	ATAŞEHİR	GÜVEN TEKNİK	İÇERENKÖY MAH. MEHTAPLI SK 9A	(216) 3857070
İSTANBUL	AVCILAR	YAZICI ELEKTRİK	AHMET TAMER KISLALI CAD. NO:10/C	(212) 5917556
İSTANBUL	BAGCILAR	MEHEL TEKNİK	YILDIZTEPE MAH. 571. SK. 7 B BAĞCILAR/ İSTANBUL	(212) 4369898
İSTANBUL	BAGCILAR	SUNGUR TEKNİK	MERKEZ MAH.683 SOK.NO:7/A BAĞCILAR	(212) 4616570
İSTANBUL	BAGCILAR	EREN TEKNİK	HÜRRIYET MAH. MORMENEKŞE SOK. NO:11/A / BAĞCILAR	(212) 6513584
İSTANBUL	BAHÇELİEVLER	KARDEŞLER ELEK.	ŞİRİNEVLER MAH MEHMET AKİF ERSOY CAD NO:20/A	(212) 6544892
İSTANBUL	BAHÇELİEVLER	SEFA SOĞUTMA	SİYAVUŞPAŞA MAH. KAKTÜS SOKAK NO 18 BAHÇELİEVLER	(212) 5048550
İSTANBUL	BAKIRKÖY	HAK SOĞUTMA	KARTALTEPE RUSEN BEY SOK. 11/A	(212) 5423535
İSTANBUL	BAVRAMPAŞA	AS UYDU ELEKTRİK	KARTALTEPE M. ÜRGÜPLÜ CAD. 57 A	(544) 8350758
İSTANBUL	BEYLİKDÜZÜ	ASEM	ĞURPINAR MAH ÖYKÜ SOKAK YAPI NO:17 İÇ KAPI NO:17 BEYLİKDÜZÜ	(212) 8530590
İSTANBUL	BEYLİKDÜZÜ	ELİT TEKNİK	KAVAKLI MH. KOÇ SK. FERAH EVLER KAVAKLI ŞİT. A BLOK NO:2 D:10	(212) 8521063
İSTANBUL	BEYLİKDÜZÜ	YÜCESAN TEKNİK	PIRİREİS MAH 2059 SOK NO:8 A DİKKAN 4 BEYLİKDÜZÜ	(212) 8530590
İSTANBUL	BÜYÜKÇEKMECE	ÜMIT BALCI	19 MAYISMAH.KAMER SOK.NO:13/A	(212) 2367484
İSTANBUL	ÇEKMEKÖY	AY TEKNİK	MEHMET AKİF MAH. UHUT SOK 6 A 1	(216) 6400759
İSTANBUL	ESENLER	NASİP ELEKTRİK	TURGÜT REİS MAH CENGİZ TOPEL CAD 446. SOK NO:5	(212) 6280870
İSTANBUL	ESENYURT	ÜNAL KARDEŞLER	MERKEZ M.DOĞAN ARASLI BULVARI 1114 SK. 4 ESENYURT	(212) 6201173
İSTANBUL	FATİH	SOYLU TEKNİK	HIRKAYI ŞERİF MH ESKİ ALI PAŞA CAD. NO:26	(212) 5319494
İSTANBUL	GAZİOSMANPAŞA	HOCANOĞLU	BAĞLARBAŞI MAH. KÜÇÜKKÖY CAD 36 B GAZİOSMANPAŞA/İSTANBUL	(212) 5784354
İSTANBUL	GAZİOSMANPAŞA	ÖMÜR TEKNİK	HÜRRIYET MH. 256 SK. NO:11/B (MAVİ ÇARŞI SOKAĞI) BEŞYÜZEVLER	(212) 4179797
İSTANBUL	GÜLTEPE	HİLALE ELEKTRİK	ORTABAYIR MAHALLESİ SİVAS SOKAK NO:7/C	(212) 2780341
İSTANBUL	İHLAMURKUYU	ECER TEKNİK	DOĞANEVLER CAD SORAN SOK NO:3	(216) 3658277
İSTANBUL	İÇERENKÖY	UYSAK TEKNİK	KARSLI AHMET CAD. SELÇUKLU CAMİ SOKAK NO:2/2 İÇERENKÖY	(216) 5470329
İSTANBUL	İKİTELLİ	TEKNİK SERVİS	ATATÜRK MH. İKİTELLİ CD. İŞÇİ SK. NO:4/A	(412) 4710476
İSTANBUL	İSTOÇ	ÜNAL ELEKTRİK	25 ADA NO:110	(212) 6590216
İSTANBUL	KADIKÖY	AKYILDIZ TEKNİK	EĞİTİM MAH SİGORTA VELERİ ÇAMLIK APT NO:8/B	(216) 5453390
İSTANBUL	KADIKÖY	KUTLU ELEKTRİK	CADDEBOSTAN, PLAJ YOLU NO:13	(216) 3656340
İSTANBUL	KARTAL	İLİTE TEKNİK	KAYIRLIK MAH BAHADIR SOK NO:12/A	(216) 4737374
İSTANBUL	KAVIŞDAĞI	ÇOBANOĞLU ELEKTRİK	PETROL DAĞI MAH AKYAZI CAD NO:6	(216) 3646551
İSTANBUL	KURTÖY	ÖZTEKNİK	YEŞİLİRMAK CAD. SEVİT ONBAŞI SOKAK NO:17/A/KURTÖY	(216) 3784747
İSTANBUL	KÜÇÜKÇEKMECE	ÇAĞDAŞ SERVİS	CENNET MAH. YAHYA KEMAL BEYATLI CAD NO:14/A	(212) 5990565
İSTANBUL	MALTEPE	EMS ELEKTRİKLİ	FEYZULLAH MAH. LİDER SOK(ÖNDER SOK) NO: 3-A/MALTEPE	(216) 4194993
İSTANBUL	MECİDİYEKÖY	GÜVEN TEKNİK	MECİDİYEKÖY MAH.MECİDİYE KUYU SOKAK NO:2/B	(212) 2118114
İSTANBUL	PENDİK	YAZICI ELEKTRİK	DOĞU MAH. DOKTOR BİHAN MALTEPE CAD. NO:66/A	(216) 3750591

Y E T K İ L İ S E R V İ S L İ S T E S İ

İSTANBUL	SARIGAZI	KUTLU TEKNİK	YENİDOĞAN MAH ATATÜRK CAD NO:285/C SANCAKTEPE	(216) 4842199
İSTANBUL	SARIGAZI	AVCI TEKNİK	İNÖNÜ MAH. EANKARA CD. YILDIZ SK NO:1/SARIGAZI/ÜMRANİYE	(216) 4652455
İSTANBUL	SARIYER	SARIYER TEKNİK	MERKEZ MH YENİ MAHALLE CAD NO:51/A1 SARIYER	(212) 2426868
İSTANBUL	SEFAKÖY	YILDIZ SERVİS	FEVZİ ÇAKMAK MAH. HALKALI CAD. ANADOLU PASAJI NO:185 D:5	(212) 5807602
İSTANBUL	SİLİVRİ	PEKER SOĞUTMA	ALİBEY MAH. ALİBEY ÇEŞME CAD. NO: 27/C	(212) 7281547
İSTANBUL	SULTANBEYLİ	AY TEKNİK	ABDURRAHMAN GAZİ MAH.YEŞİL CADDE NO:31/1	(216) 3984234
İSTANBUL	SULTANÇİFTLİĞİ	DEDEOĞLU ELEKTRİK	SULTANÇİFTLİĞİ 2124 NOLU SOK. NO:4	(212) 5945091
İSTANBUL	SULTANGAZI	ARSLAN KARDEŞLER	ZÜBEYDE HANIM GAZİ CAD. NO: 6	(212) 6506752
İSTANBUL	ŞİŞLİ	YEŞİM ELEKTRİK	ABİDE-İ HÜRRIYET CD KOCAMANSUR SK NO:79 (ESKİ ADLIYE ARKASI)	(212) 2408823
İSTANBUL	ÜMRANİYE	AY TEKNİK	NAMIK KEMAL MH KIRISHANE CD NO:4	(216) 3449100
İSTANBUL	ÜSKÜDAR	ÇAĞDAŞ TEKNİK	SELAMİ ALI MAH VAHİ ÖZ SOK NO:2	(216) 5328645
İZMİR	BERGAMA	ALPEREN TEKNİK	ADNAN MENDERES BULVARI NO:24/B BERGAMA	(232) 6313476
İZMİR	BORNOVA	STAR SOĞUTMA	ERZENE MAH 71.SOK 26.B BORNOVA	(232) 3730517
İZMİR	BUCA	BAŞİS ELEKT	YİĞİTLER MAH 366 SOK NO:9/B	(532) 1323186
İZMİR	BUCA	ÇAĞLAR ELEKTRONİK	GEĐİZ MAH 670/1 SOK NO:57/2	(232) 2761697
İZMİR	ÇİĞLİ	EFE SOĞUTMA	ESKİ HAVAALANI CAD NO:5/A	(232) 3299410
İZMİR	GAZİEMİR	EGE SERVİS	ATIFBEY MAH. POLİS KARAKOLU KARŞISI) 6 NOLU SOKAK NO:3	(232) 2524600
İZMİR	GÜZELYALI	TUNCA ELEKTRİK	MİTHAT PAŞA CAD. 76 SOK.NO:10/A	(232) 2464062
İZMİR	KARSİYAKA	SEGA SSH	ZÜBEYDE HANIM CAD. 87/A	(530) 4181810
İZMİR	KEMALPAŞA	KAPLAN ELEKTRİK	TAHİR TUNCA CAD.HALİL EFENDİ CAMİ YANI NO:20	(537) 3695862
İZMİR	MENEMEN	AY ELEKTRONİK	MERMERLİ MH ÇUKURBAHÇE GEÇİTİ NO 6-9 (A)	(232) 8320231
İZMİR	ÖDEMİS	BILKOM BİLGİSAYAR	AKINÇILAR MAH. MANOLYA SOK NO: 5	(232) 5444647
İZMİR	TİRE	YILDIZ ELEKTRONİK	KURTULUŞ MAH AKYOL CAD NO:52	(232) 5116319
İZMİR	TORBALI	UZMAN SOĞUTMA	TEPEKÖY MAH. GÜMÜŞPALA CAD. NO: 39 İÇ KAPI NO: A	(232) 8567878
İZMİR	URLA	İLTER ELEKTR	75. YIL CAD. 81/C	(232) 7544444
İZMİR	ÜÇYOL	BOYSER SERVİS	ATILLA MAH. İNÖNÜ CAD. NO:39/1B	(232) 2622223
K.MARAS	AFSİN	ARZU SOĞUTMA	ATATÜRK CAD EFSUS SOK NO:30	(344) 5115177
K.MARAS	AFŞİN	GÖKAY SOĞUTMA	HAYRULLAH MAH SANDALZADE BULV NO:13 / C	(344) 2211336
K.MARAS	DULKADIROĞLU	AKSUNGUR ELEKTRİK	FEVZİPAŞA MAH UZUNOLUK CAD. 27020 NOLU SOK NO:20/A	(344) 2273750
K.MARAS	DULKADIROĞLU	BERK ELEKTRİK	İPAŞA MAH. SELÇUK İŞHANI GİRİŞİ 153 154 / KAHRAMANMARAS	(344) 2236349
K.MARAS	ELBİSTAN	ÖZCAN TÜRK	EMNİYET CAD. NO:15/C	(344) 4130343
K.MARAS	PAZARCIK	EFE KLİMA	CENGİZ TOPEL MAH HAKİM KEMAL SONMEZ CAD NO:10	(344) 3113537
KARABÜK	MERKEZ	ŞİRİN SOĞUTMA	PTT CAD.KARTALTEPE YOKUŞU NO:3	(370) 4245627
KARABÜK	SFRANBOLU	GÖKAY TEKNİK	ATATÜRK MAH.,BAĞLAR SOK. NO:17	(370) 7122497
KARAMAN	ERMENEK	İMAMOĞLU TİCARET	CUMHURİYET CAD KALKAN PASAJI KAT 2	(338) 7161768
KARAMAN	MERKEZ	ALKAN TEKNİK	HACİCELAL ÖZCAN GENÇ CD. NO:5	(338) 2147576
KARS	MERKEZ	ALTAŞ BOBİNAJ	MERKEZ MAH. İSMAİL AYTEMİZ CAD. NO:2 D:2/6	(474) 2129196
KASTAMONU	İNEBOLU	AKIN AKDAŞ	CAMİKEBİR MAH CAMİİ ARKASI SOK NO:13 B	(366) 8114069
KASTAMONU	MERKEZ	ÖZTEKNİK	İNÖNÜ MAHALLESİ İLGAZ SOKAK NO:21/A	(366) 2154725
KASTAMONU	TAŞKÖPRÜ	YÜKSEL ELEKTRİK	CAMİKEBİR MH.SULUKİSE SK.NO:28/A	(539) 5877280
KAYSERİ	DEVELİ	UĞURLU İSITMA	YUKARI FENESE MAH. HADİBEY CAD. NO:107/109	(352) 6215631
KAYSERİ	KOCAŞİMAN	ERTAŞ ELEKTRONİK	SERÇEÖNÜ MAH ÇANKAYA CADALPEREN APTALTI NO:18/ D	(352) 2325777
KAYSERİ	KOCAŞİMAN	MERA TEKNİK	SAHABİYE MAH PROF FEVZİ FEVZİOĞLU CAD RÜZGAR APT 4 / B	(352) 2021020
KİLİS	MERKEZ	SEZGİ ELEKTRİK	YEDİ ARALIK MAH NEMİKA CAD NO: 40-1 / 2/2	(348) 8144005
KIRIKKALE	MERKEZ	BULUT TEKNİK	YENİDOĞAN MAH BARBAROS HAYRETTİN CAD NO:13/C	(318) 2123173
KIRKLARELİ	BABAESKİ	KESKİN TEKNİK SERVİS	GAZİKEMAL MAH. MUHTAR ŞEVKİ SK. SEZMEZ APT. B 4 Z02	(288) 5120310
KIRKLARELİ	LULEBURGAZ	AKKAN TİCARET	KOCAŞİMAN MH. OKULLAR CAD. NO:44	(288) 4121051
KIRKLARELİ	MERKEZ	CÜNEYT ELEKTRONİK	KARACA İBRAHİM MAH DERE ÜSTÜ GEÇİDİ SOK 3 D	(288) 2144214
KİRSEHİR	MERKEZ	GARANTİ SOĞUTMA	MEDRESE MAH METİN ÇOBANOĞLU SOK. ADALI APT NO:21/10	(386) 2135408
KOCAELİ	GEBZE	GEBZE SERVİS	GÜZELLER MAH. DOĞAN CAD. 67 A GEBZE	(262) 6420021
KOCAELİ	GEBZE	SERVİS 24	OSMAN YILMAZ MAH. 603 SK. EVREN APT 25 A	(216) 4522421
KOCAELİ	GÖLCÜK	ANAC ELEKTRİK	YILDIRIM BEYAZIT CAD. NO:6	(262) 4142162
KOCAELİ	KANDIRA	UĞUR TEKNİK	ANDINLIK MAH NİHAAT ERİM CAD NO:6 KANDIRA	(533) 2410514
KOCAELİ	MERKEZ	DORUK TEKNİK	KARABAŞ MAH. CENGİZ TOPEL CD NO:6 D:17	(262) 3311166
KOCAELİ	YARIMCA	METAŞ ELEKTRONİK	GÜNEY MAH. TANER SOK. NO:23-3/C KÖRFEZ /KOCAELİ	(262) 5289799
KONYA	AKSEHİR	KARAGÖZ SOĞUTMA	MEVDAN MAH.ÇOCUK PARKI SOK.NO: 14 /B	(332) 8139252
KONYA	BEYŞEHİR	SELVİ SOĞUTMA	BAHÇELİEVLER MAH. PROF. DR. YILMAZ MUSLU CAD. NO:38/A	(332) 5124010
KONYA	BEYŞEHİR	LİDER SOĞUTMA	HAMİDİYE SÜLEYMANBEY CD 7 1	(332) 5125745
KONYA	ÇUMRA	ÇUMRA SOĞUTMA	İZZET BEY MAH. LALE SOK. NO:28/B	(332) 4474048
KONYA	EREGLİ	KARDEŞLER SOĞUTMA	N.KEMAL MAH. ANIT CAD.KÖSK BAHÇE APT ALTI. C BLOK NO:21	(332) 7123258
KONYA	HÜYÜK	ŞİMŞEK SOĞUTMA	BAHÇELİEVLER MAH. PROF.DRAHMET AYHAN CAD. NO:3/3/HÜYÜK	(332) 5432227
KONYA	ILGIN	ŞÜKRÜ UYAR	CAMIATIK MAH 114919 SOKAK NO:4 B İLGİN	(543) 8204988
KONYA	KARAPINAR	KARAPINAR SOĞUTMA	ZAFER MAH. İNÖNÜ CAD. 78 E KARAPINAR	(534) 7052328
KONYA	KARAPINAR	YAZGAN SOĞUTMA	HACI ÖMER MAH GUÇLU SOK NO:8-10/B	(332) 7551422
KONYA	KARATAY	EMRE TİCARET	ŞEMS-İ TEBRİZLİ MAH. ŞERAFETTİN CAD SK. NO:16/A /KARATAY	(332) 3520055
KONYA	KULU	AKKURT SOĞUTMA	ZIYA GÖKALP CAD. NO:10/B	(332) 6410205
KONYA	MERAM	ŞAHİN SOĞUTMA	ALAVARDI MH AZAMET SOK.KARDELEN APT. ALTI NO:11/MERAM	(332) 3236850
KONYA	SELÇUKLUK	BAŞARI TİCARET	SAKARYA MAH GÜZELDERE CAD NO:56/A	(332) 2949050
KONYA	SEYDİŞEHİR	AKSAN SOĞUTMA	SOFUZHANE MH SADI İRMAK CAD NO:13/B	(332) 5828918
KONYA	SEYDİŞEHİR	UTKU TEKNİK	SOFUZHANE MH. ORDİNARYÜS PROFESÖR SADI İRMAK CD A NO 25 B	(555) 1021805
KÜTAHYA	GEĐİZ	EGE ELEKTRİK	ÖZYTUR MAH. 150 NOLU SOK. NO:39	(274) 4127431
KÜTAHYA	MERKEZ	ÇINAR İSITMA SOĞ	ALIPAŞA MAH. TAŞKÖPRÜ CAD 15 A MERKEZ KÜTAHYA	(274) 2716154
KÜTAHYA	MERKEZ	ESEN TİCARET	SELVİ MAH. HİCRET SOK. ÖZLEM APT. ALTI NO:6	(274) 2165988
KÜTAHYA	SİMAV	GÜMÜŞTEPE ELEKTRİK	TABAKHANE MAH AĞDACILAR CAD NO:53	(535) 4557656
KÜTAHYA	TAVAŞANLI	ULUÇAY ELEKTRONİK	YENİ MAH. KOCAGÖZLER SOK. 9/A	(274) 6147192
MALATYA	BATTALGAZİ	GÜRBÜZ TEKİN	HAMİDİYE MAH İLTER SOKAK NO:1 -1A BATTALGAZİ	(422) 3232977
MALATYA	HEKİMHAN	KARDELEN SOĞUTMA	BAĞYOLU MAH. BAĞYOLU CAD. 1 0 / HEKİMHAN	(422) 7131888
MALATYA	MERKEZ	GENÇPA ELEKTRİK	SANCAKTAR MAHALLESİ AKPINAR ASLANTEPİ CADDESİ NO:76/B	(535) 6943144
MALATYA	MERKEZ	YETKİN TEKNİK	FUZULU CD. FINİ KÖPRÜ SK SARAY CAMİİ KARSİS NO2	(422) 3222148
MANİSA	AKHİSAR	SİSTEM ELEKTRİK	RAGİPBEY MAH.16.SOK.NO:38/C	(236) 4125501
MANİSA	AKHİSAR	ONAR ELEKTRİK	RAGİP BEY MAH. 1. (TİRELİ İSMAİL BAHRİYESİ) CD. 65	(236) 4146083
MANİSA	ALAŞEHİR	KAR SOĞUTMA	SOĞUKSU MAH.ABDÜL TURAN CAD.NO 27	(236) 6534450
MANİSA	DEMİRCİ	VENÜS ELEKTRONİK	HACİHASAN MAH. TAHTACIPINAR SOKAK NO:19/B/DEMİRCİ	(236) 4622504
MANİSA	KULA	ŞAHİN SOĞUTMA	4 EYLÜL MAH 238 SOK NO:4/B	(236) 8167486
MANİSA	MERKEZ	AY ELEKT	MERMERLİ MH ÇUKURBAHÇE GEÇİTİ NO 6-9 (A)	(236) 2373062
MANİSA	MERKEZ	AY ELEKTRONİK	YARHASANLAR MAH.ESKİ HAS AĞA CAD.2306 SOK.NO:21/A	(236) 2373062
MANİSA	MERKEZ	ŞEN SOĞUTMA	ARDA MH KENZİ CAD NO:52 A	(236) 2322272
MANİSA	SALİHLİ	KAR TEKNİK	BELEDİYE CAD. NO:336 / B	(236) 7150929
MANİSA	SALİHLİ	İŞİK ELEKTRONİK	ZAFER MAH. 625. SK. NO: 12 İÇ KAPI NO: D	(236) 7141465
MANİSA	SOMA	ÜMİT ELEKTRİK	CUMA MAH. FEVZİ ÇAKMAK CAD. NO:25	(542) 5944486

Y E T K İ L İ S E R V İ S L İ S T E S İ

MANISA	TURGUTLU	AK TEKNİK	TURAN MAH.CUMHURİYET CAD.79 A/TURGUTLU	(236) 3144424
MARDIN	DARGEÇİT	AYDIN ELEKTRONİK	TEPEBAŞI MAH MEZOPOTAMYA CAD NO :4	(482) 3813445
MARDIN	KIZILTEPE	MEMEDCAN ELEKTR	YENİ MAH 539 SK. ALTUNÇ APT NO:3 İÇ KAPI NO 1	(482) 3135987
MARDIN	MERKEZ	PAŞAVAT TİCARET	HASAN AMMAR ÇARŞISI REYHANİYE CAMİ YANI NO:24 1 NOLU CAD.	(482) 2121681
MARDIN	MIDYAT	AZAK SOĞUTMA	BAŞANİLEVLER MAH. 713 SOKAK HSC 10 B 23 B 11/MIDYAT	(482) 4642728
MARDIN	NUSAYBİN	ÖZ ATOM BOBİNAJ	LOZAN CAD. 81/B	(482) 4158105
MARDIN	NUSAYBİN	BÜDÜN ELEKTRONİK	ZEYNEL ABİDİN MAH. ÇİLEK SK. NO:1 NUSAYBİN	(482) 4156198
MUGLA	BODRUM	SİSA MÜH.İSITMA	KIBRIS ŞEHİTLERİ CAD SARILAR SOK NO:18	(252) 3637676
MUGLA	DALAMAN	AKTİF ELEKTRİK	KARACALI MAH. İNÖNÜ CAD. NO 24 203 DALAMAN	(252) 6922040
MUGLA	FETHİYE	KONFOR SOĞUTMA	A.MENDERES BULV.ŞEHİT FERUZ ZORLU CAD NO:52/A	(252) 6122828
MUGLA	MARMARIS	İLKSEL ELEKTRONİK	YENİYOL CAD NO:55/D	(252) 4126260
MUGLA	MILAS	ŞEN ELEKTRONİK	HACI İLYAS MAH ULUSAL EGEMENLİK CAD AVCILAR SOK NO:58	(252) 5123050
MUGLA	ORTACA	UFUK ELEKTRONİK	BESKÖPRÜ MH. 115.SK.NO:5/B ORTACA	(252) 6925739
MUGLA	YATAĞAN	DOSTLAR BOBİNAJ	KONAK MAH ŞADİ UYSAL CAD NO:9/B	(252) 5722924
MUS	MALAZGİRT	BERAT ELEKTRONİK	KAPILUCU BALI MAH.TATAROĞLU SOK.NO22/A	(532) 4438491
MUS	MERKEZ	ÖMER TEKNİK	HAL ÇİVARI PİKAP DURAĞI YANI 167 SOK. NO 55	(532) 7825552
NEVŞEHİR	MERKEZ	ALTAN ELEKTRONİK	KAPILUCU BALI MAH.TATAROĞLU SOK.NO22/A	(384) 2125027
NİĞDE	MERKEZ	ERDOĞAN TEKNİK	ŞAHİNALI MAH. ŞİRİNEV ŞAHİNTÜRK APT. ALTI 46 BB/MERKEZ	(388) 2330201
NİĞDE	MERKEZ	HUZUR ELEKTRİK	AYDINLIK BLV NO:35	(388) 2335405
ORDU	AYBASTI	ESEN BEYAZ EŞYA	ESENLİ MAH REŞADİYE CAD NO:44 /A AYBASTI	(544) 3062097
ORDU	ÇATALPINAR	TİKENOĞLU SOĞUTMA	MERKEZ MAH FATSA CAD NO:35	(452) 4913020
ORDU	FATSA	DERYA ELEKTRİK	SAKARYA MH ANT CD 5/B	(452) 4236748
ORDU	MERKEZ	BİLİM TEKNİK	YENİ MAH.AYDIN GÜLER SOK.NO:10	(452) 2144569
ORDU	ÜNYE	STAR TEKNİK	KALEDERE MAH.GÖĞİNA SOK NO:38/A	(452) 3 248251
OSMANIYE	DÜZÇİCİ	OFLAZ ELEKTRONİK	KAŞIYAKA MAH ÖKKEŞ NAMLI CAD NO:12	(328) 8766342
OSMANIYE	KADIRLI	İKLİM SOĞUTMA	DERE MAH. 380 SOKAK 28/A OTOGAR ARKA girişİ/KADIRLI	(530) 0698043
OSMANIYE	MERKEZ	GÜL ELEKTRONİK	İSTİKLAL MH 5008 SK NO 12 OSMANIYE	(328) 8145288
RİZE	ARDEŞEN	VIÇE TEKNİK	DENİZ MAH. HUZUR CAD.NO 21 İÇ KAPI Bİ Z5	(554) 7457340
RİZE	MERKEZ	RİZE TEKNİK	ÇARŞI MAH HAFİZ SEYFULLAH SOK NO:4 D	(464) 2177000
RİZE	MERKEZ	SARİHAN TEKNİK	ENGİNDERE MAH ZİHNİ DERİN CAD NO:15/A	(464) 2133953
SAKARYA	ADAPAZARI	BUZEL SERVİS	TİGİLCİ MAH. KAVAKLAR CD. UZUNOĞLU İŞH. NO:28/25	(264) 2178497
SAKARYA	ADAPAZARI	KUZEY SOĞUTMA	ŞEKER MAH SEDAT KIRDATEPE CAD NO:36/D	(264) 2792390
SAKARYA	AKYAZI	BİRLİK ELEKTRİK	ÖMERCİKLER MAH. 8020 SOK. NO :16 SAKARYA / AKYAZI	(531) 6179558
SAKARYA	HENDEK	FERSA TEKNİK	MAHMUT BEY MAH., OSMAN YILMAZ CAD. NO:59	(264) 6145014
SAKARYA	KARASU	ENERJİ ELEKTRİK	İNÇİLLİ MAH.617 SOK. FIDAN APT 18 A KARASU	(264) 7187824
SAMSUN	BAFRA	ÇİLOĞLU BEYAZ EŞYA	KIZILIRMAK MAH. KABAĞOĞLU SK. NO:4	(362) 5427471
SAMSUN	ÇARŞAMBA	DİGİTAL ELEKTRONİK	SARICALI MAH DEĞİRMENBASİ CAD NO:26	(362) 8339691
SAMSUN	HAVZA	ÇAĞRI TEKNİK	ORGANELER AYDAĞON BABAĞOĞLU CAD NO:11/B HAVZA	(362) 7142233
SAMSUN	MERKEZ	ÇAĞDAŞ SERVİS	HANÇERLİ MAH 100 YIL BULV NO:17	(362) 4463002
SAMSUN	MERKEZ	ÖZGÜL SOĞUTMA	RASATHANE MAH. AĞBALI CAD. NO:104	(362) 4465002
SAMSUN	TERME	ÖZDEMİR TEKNİK	FENK MAH MEYVELİ SK NO:31	(362) 8762474
SANLIURFA	BİRECİK	TÜRKAY TEKNİK	MEYDAN MAH EDEBALI CAD NO8/A BİRECİK	(414) 6529797
SANLIURFA	CEYLANPINAR	ZİŞAN ELEKTRİK	VİRANŞEHİR CAD NO:35 /A	(542) 3754709
SANLIURFA	EYYÜBİYE	ZAL SOĞUTMA	SARAYÖNÜ CAD. 921 SOK. NO:3/D	(414) 2155244
SANLIURFA	MERKEZ	AKTAŞ ELEKTRONİK	ASFALT CADDESİ NO:24	(414) 2171487
SANLIURFA	SİVEREK	ÇETİN ELEKTRONİK	CUMHURİYET CAD BİRLİK PAŞAJI NO:19	(535) 8490184
SANLIURFA	SURUÇ	İŞİK SOĞUTMA	DİKİLİ MAH. ZİYARET YOLU CAD. NO:10/C	(414) 6121725
SANLIURFA	VİRANŞEHİR	YALÇIN SOĞUTMA	YENİŞEHİR MAH 17.CAD NO:10	(542) 2695253
SINOP	MERKEZ	GÜVEN SOĞUTMA	YENİ MAH., HAMİ EFENDİ CAD. NO:16	(484) 2245559
SINOP	AYANCIK	ÇALIŞKAN BEYAZ EŞYA	YALI MH KÖPRÜ BAŞI CD NO:20	(368) 6132012
SINOP	BOYABAT	HİÇAP SOĞUTMA	ADNAN MENDERES BULV AKMAVİSİ PAŞAJI NO:7	(368) 3151780
SINOP	GERZE	GÖZDE SOĞUTMA	HAMİDİYE MAH. OKULLAR CAD. NO:10 B	(368) 7184055
SINOP	MERKEZ	ESSE TEKNİK	İNCEDAYI MAH. İTFAİYE CAD 28 D MERKEZ	(553) 0141634
SINOP	MERKEZ	PINAR TEKNİK	CAMİLİ KEBİR MAH BEZİRCİ SOK NO:21/A	(368) 2618597
SIRNAK	ÇİZRE	CEM ÖZEL SERVİSİ	KALE MAH ESKİ BELEDİYE CAD NO:15 / C	(486) 6167782
SIRNAK	SİLOPI	HUZUR SOĞUTMA	YEŞİLTEPE MAH 609 SOK NO:14/B	(486) 5188128
SİVAS	GÜRÜN	PİNARÖNÜ MAH. HAKKI MOĞOLKOÇ SK. 3 A GÜRÜN SİVAS		(346) 7152999
SİVAS	MERKEZ	BE-KA TEKNİK	PAŞABAY MAH HAYRAT SOK KAPTANLAR SİTESİ ALTI	(346) 2256888
SİVAS	SARKIŞLA	AŞTUĞ TEKNİK	BAĞKUR DÜKKANLARI PINARÖNÜ MH.CİHAN EYİVOL SK. NO:3/D	(346) 5124640
SİVAS	SUŞEHRİ	SARİÇEK TİCARET	Y.BAĞLAR MAH.KARABAVIR SOK.NO:48/SUŞEHRİ	(543) 8465800
TEKİRDAĞ	ÇERKEZKÖY	DENİZ SOĞUTMA	GAZİ MUSTAFA KEMAL PAŞA MAH.HASAN ÇAVUŞ SOKAK NO:4 B	(282) 7263404
TEKİRDAĞ	ÇORLU	TREE ELEKT	REŞADİYE MAH. MANDIRACI CAD. 3.SOK. NO:10/A	(282) 6516684
TEKİRDAĞ	MALKARA	BEYAZ EŞYA SERVİSİ	GAZİBEY MAH. İNÖNÜ CAD. 36 YOK MALKARA	(282) 4279082
TEKİRDAĞ	MERKEZ	TEKNİK ELEKTRİK	YAVUZ MAH LİSE CAD NO:6/C	(282) 2621633
TOKAT	ERBAA	ERSİN TEKNİK	ERTUGRUL GAZİ MAH. ALIŞAN DİKTAŞ CAD. ÇÖRDÜK İNŞAAT 90-92 3	(356) 7154488
TOKAT	MERKEZ	ŞERAFETTİN KANBER	GÜLBAHARHATUN MAH. G.O.P BUL. 13 SK. NO 27	(356) 2127481
TOKAT	TURHAL	GÜÇLÜ ELEKTRİK	CELAL MAH. TUNA SOK. GÜÇLÜ SOĞUTMA 22 A	(356) 2763966
TRABZON	AKÇAABAT	ÇINAR ELEKTRİK	YAYLACIK MAH. KİREÇHANE MEVKİİ 11/AKÇAABAT	(462) 2271292
TRABZON	MERKEZ	ÖNÜR TEKNİK	MARAŞ CAD SULLUHAN İŞ HANI NO:3	(462) 2242438
TUNCELİ	MERKEZ	GÜLTEKİN TEKNİK	ATATÜRK MAH.ENDER YAPI KOOP D BLOK NO:5 MERKEZ	(428) 2126243
USAK	EŞME	TEKNİK BEYAZ EŞYA	ŞEHİTALİBEY MAH. FAHRİ GÜNDÜZ CAD.NO:23/B	(276) 4143148
USAK	MERKEZ	METİN SOĞUTMA	ÖZDEMİR MAH YILMAZ ATAŞOR SOK NO:16	(276) 2293635
VAN	ERCİŞ	ENES İSITMA SOĞUTMA	LATİFİYE MAH. ŞİLAHTAR CAD. 10/A	(544) 4148483
VAN	MERKEZ	ÖNERLER TİCARET	KAZIM KARABEKİR CAD AKDAMAR PAŞAJI NO:8	(432) 2169939
VAN	MERKEZ	ÖZUSTA TEKNİK	SEREFİYE MH. KÜLTÜR MRK. ÇİVARI DEMİRCİLER 1.5K. NO:1/C	(542) 6502841
VAN	MERKEZ	ATILLA ELEKTRİK	İSTANBUL CAD./BORA SOK. NO:6A	(226) 8113742
YOZGAT	BOGAZLIYAN	ESGO ELEKTRONİK	ÇARŞI MAH. NO:14 ÖĞRETİM EVİ KARŞISI	(354) 6461245
YOZGAT	MERKEZ	EKİNCİ SOĞUTMA	EMNİYET CADDESİ MÜZA YANI NO:1	(354) 2176790
YOZGAT	SORGUN	KABAY TEKNİK	HASTANE CAD NO:10	(542) 5156056
YOZGAT	YERKÖY	TAMGÜÇ BOBİNAJ	KİRŞEHİR CAD YILDIRIM APT NO:70	(354) 5162392
ZONGULDAK	ALAPLI	ÖZKA İSITMA SOĞUTMA	MERKEZ MAH KABRİSTAN CAD NO:11 /A	(372) 3781934
ZONGULDAK	ÇAYCUMA	SEFA ELEKTRİK	YENİ MAH.DOĞU SOK. NO 7 ÇAYCUMA	(372) 6151798
ZONGULDAK	DEVREK	GÜRSER ELEKTRONİK	YENİ MH. KANTARÇILAR SK.YÖK/DEVREK	(372) 5561858
ZONGULDAK	K.EREĞLİ	DENİZ ELEKTRİK	DİKİLİ CAD NO:32	(372) 3165780
ZONGULDAK	MERKEZ	ÖZYILMAZ BOBİNAJ	MİHTAPPAŞA MAH. ŞEMSİ DENİZER SOK NO:16/B B	(372) 2530986

K.K.T.C.

LEFKOŞA

STİLEVS

ÖZKER ÖZGÜR CD. NO:23 J.K.L KÜÇÜKKAYMAKLI

(392) 225 28 58

Güncel servis listesi için (www.stilevs.com.tr)

Satın almış olduğunuz cihaz, 28.11.2013 tarihli, 28835 sayılı Resmi Gazetede yayımlanan ve 28.05.2014 tarihinde yürürlüğe giren 6502 sayılı Tüketicinin Korunması Hakkında Kanununun 56 ncı maddesi uyarınca, EVS Dış Tic. A.Ş. tarafından garanti altına alınmıştır. Bu cihazı kullanırken aşağıdaki şartları göz önünde bulundurmanız, cihazınızın garanti kapsamında kalmasını sağlar.

GARANTİ ŞARTLARI

1. Garanti süresi, malın teslim tarihinden itibaren başlar ve 3 yıldır.
2. Malın bütün parçaları dahil olmak üzere tamamı garanti kapsamındadır.
3. Malın ayıplı olduğunun anlaşılması durumunda tüketici, 6502 sayılı Tüketicinin Korunması Hakkında Kanununun 11 inci maddesinde yer alan;
 - a. Sözleşmeden dönme,
 - b. Satış bedelinden indirim isteme,
 - c. Ücretsiz onarılmasını isteme,
 - d. Satılanın ayıpsız bir misli ile değiştirilmesini isteme,haklarından birini kullanabilir.
4. Tüketicinin bu haklardan ücretsiz onarım hakkını seçmesi durumunda satıcı; işçilik masrafı, değiştirilen parça bedeli ya da başka herhangi bir ad altında hiçbir ücret talep etmeksizin malın onarımını yapmak veya yaptırmakla yükümlüdür. Tüketici ücretsiz onarım hakkını üretici veya ithalatçıya karşı da kullanabilir. Satıcı, üretici ve ithalatçı tüketicinin bu hakkını kullanmasından müteselsilen sorumludur.
5. Tüketicinin, ücretsiz onarım hakkını kullanması halinde malın;
 - * Garanti süresi içinde tekrar arızalanması,
 - * Tamiri için gereken azami sürenin aşılması,
 - * Tamirinin mümkün olmadığı, yetkili servis istasyonu, satıcı, üretici veya ithalatçı tarafından bir raporla belirlenmesi durumlarında;tüketici malın bedel iadesini, ayıp oranında bedel indirimini veya imkân varsa malın ayıpsız misli ile değiştirilmesini satıcıdan talep edebilir. Satıcı, tüketicinin talebini reddedemez. Bu talebin yerine getirilmemesi durumunda satıcı, üretici ve ithalatçı müteselsilen sorumludur.
6. Malın tamir süresi 20 iş gününü, binek otomobil ve kamyonetler için ise 30 iş gününü geçemez. Bu süre, garanti süresi içerisinde mala ilişkin arızanın yetkili servis istasyonuna veya satıcıya bildiri tarihinde, garanti süresi dışında ise malın yetkili servis istasyonuna teslim tarihinden itibaren başlar. Malın arızasının 10 iş günü içerisinde giderilememesi halinde, üretici veya ithalatçı; malın tamiri tamamlanıncaya kadar, benzer özelliklere sahip başka bir malı tüketicinin kullanımına tahsis etmek zorundadır. Malın garanti süresi içerisinde arızalanması durumunda, tamirde geçen süre garanti süresine eklenir.
7. Malın kullanma kılavuzunda yer alan hususlara aykırı kullanılmasından kaynaklanan arızalar garanti kapsamı dışındadır.
8. Tüketici, garantiden doğan haklarının kullanılması ile ilgili olarak çıkabilecek uyuşmazlıklarda yerleşim yerinin bulunduğu veya tüketici işleminin yapıldığı yerdeki Tüketici Hakem Heyetine veya Tüketici Mahkemesine başvurabilir.
9. Satıcı tarafından bu Garanti Belgesinin verilmemesi durumunda, tüketici Gümrük ve Ticaret Bakanlığı Tüketicinin Korunması ve Piyasa Gözetimi Genel Müdürlüğüne başvurabilir.

İMALATÇI veya İTHALATÇI FİRMA :

Ünvanı : EVS DIŞ TİC. A.Ş.

Merkez Adresi : Yakuplu Mah. Haramidere Cad. Target İş Merkezi, No:8/A-3,
34524, Beylikdüzü, İSTANBUL

Telefon : (0212) 876 75 78

Faks : (0212) 876 75 88

FİRMA YETKİLİSİNİNİmzası - Kaşesi : **EVS**
DİŞ TİCARET A.Ş.Yakuplu Mahallesi Haramidere Cad. No: 8/A-3
Beylikdüzü-İSİ Meris No: 03830429929/10
Beylikdüzü V.D: 3830429929 Tic.Sic.No: 979993**MALIN**

Cinsi : Çay Makinesi

Markası : Stilevs

Modeli : BiÇay Glass

Tip No : EVS-30550

Menşei : Türkiye

Teslim Tarihi ve Yeri

Garanti Süresi: 3 Yıl Azami Tamir Süresi: 20 iş günü**SATICI FİRMANIN**

Ünvanı :

Adresi :

Telefon :

Faks :

Fatura Tarih ve No :

Tarih / İmza / Kaşe

Kod / Renk / Seri No.