

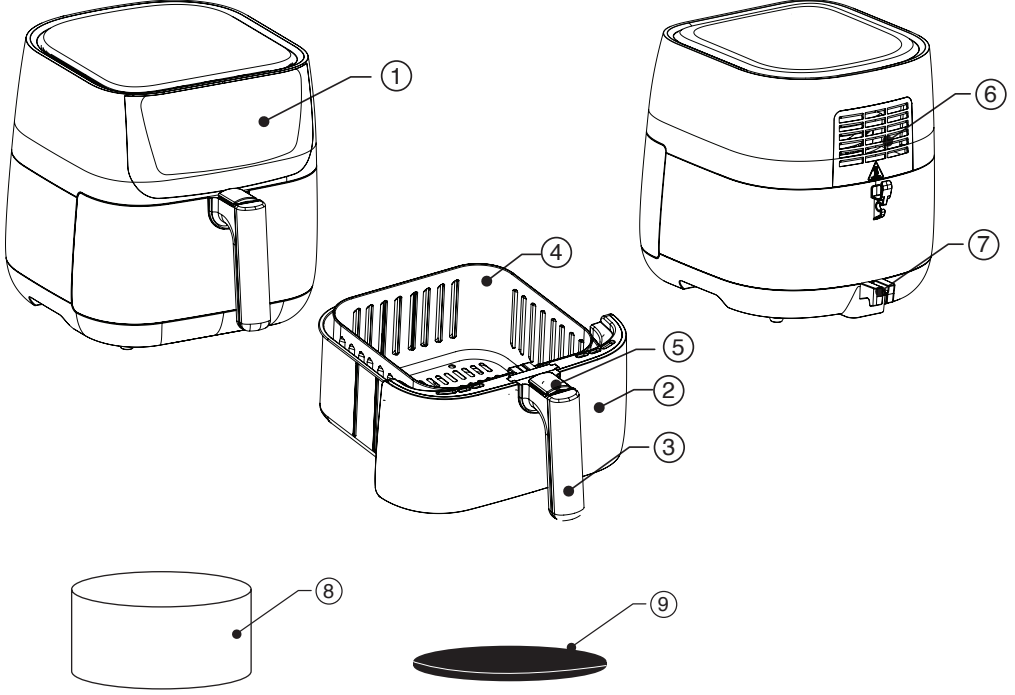
stilevs

AIRTRON AF-700 SICAK HAVA FRİTÖZÜ AIR FRYER



Kullanma Kılavuzu *Instructions Manual*

CİHAZIN TANITIMI VE DİĞER ÇİZİMLER



1. Dijital panel
2. Alt hazne
3. Hazne kulbu
4. İç Sepet
5. İç sepet çıkartma kilidi
6. Hava çıkış ızgarası
7. Kablo toplayıcı
8. Kek pişirme kabı
9. Isıya dayanıklı silikon mat

KULLANMA KILAVUZU

Ürünümüzü seçtiğiniz için teşekkür ederiz. Cihazınızı bu kullanma kılavuzunu okuyup, kılavuzda belirtilen şekilde kullanırsanız; cihazınızdan en yüksek performansı elde edebilirsiniz. İyi günlerde kullanınız.

İÇİNDEKİLER

- I. Cihazın Tanıtımı
- II. Emniyet Kuralları
- III. Teknik Özellikler
- IV. Kullanım
- V. Temizlik ve Bakım

I. CİHAZIN TANITIMI

1. Dijital panel
2. Alt hazne
3. Hazne kulbu
4. İç Sepet
5. İç sepet çıkartma kilidi
6. Hava çıkış ızgarası
7. Kablo toplayıcı
8. Kek pişirme kabı
9. Isıya dayanıklı silikon mat

II. EMNİYET KURALLARI

Cihazınızı kullanmadan önce bu kullanma kılavuzunu dikkatlice okuyunuz ve müteakip kullanımlar için muhafaza ediniz.

- Bu kuralların tamamı sizin emniyetiniz içindir.
- Isıtma elemanlarına temas etmelerini engellemek için kızartılacak malzemeleri her zaman sepete koyun.
- Cihaz çalışırken hava giriş ve hava çıkış deliklerini kapatmayın.
- Yangın tehlikesine yol açabileceğinden tavayı yağ ile doldurmayın.
- Cihazı kesinlikle suya veya başka bir sıvıya batırmayın ya da muslukta durulamayın.
- Elektrik çarpmasını önlemek için su veya diğer sıvıların cihaza girmesine izin vermeyin.
- Hazneye yiyecek koyarken kesinlikle belirtilen maksimum seviyeyi aşmayın.
- Çalışırken cihazın içine asla dokunmayın.
- Isıtıcının boş olduğundan ve ısıtıcıya herhangi bir yiyecek sıkışmadığından daima emin olun.
- Cihazı prize takmadan önce, üstünde yazılı olan gerilimin, evinizdeki

- şebeke gerilimiyle aynı olup olmadığını kontrol edin.
- Cihazın fişi, kordonu veya kendisi hasarlıysa kesinlikle kullanmayın.
 - Cihazın elektrik kablosu hasarlıysa, bir tehlike oluşturmasını önlemek için mutlaka Stilevs'in yetki verdiği bir servis merkezi veya benzer şekilde yetkilendirilmiş kişiler tarafından değiştirilmesini sağlayın.
 - Bu cihazın 8 yaşın üzerindeki çocuklar ve fiziksel, duyuşsal ya da zihinsel becerileri gelişmemiş veya bilgi ve tecrübe açısından eksik kişiler tarafından kullanımı sadece bu kişilerin denetiminden sorumlu kişilerin bulunması veya güvenli kullanım talimatlarının bu kişilere sağlanması ve olası tehlikelerin anlatılması durumunda mümkündür. Çocuklar cihazla oynamamalıdır. Temizlik ve kullanıcı bakımı, 8 yaşından büyük ve gözetim altında olmadıkları sürece, çocuklar tarafından yapılmamalıdır.
 - Cihazı ve kablosunu 8 yaşından küçük çocukların erişemeyecekleri yerlerde muhafaza edin.
 - Elektrik kablosunu sıcak yüzeylerden uzak tutun.
 - Cihazı sadece topraklı prize takın. Elektrik fişinin prize düzgün bir şekilde takıldığından her zaman emin olun.
 - Bu cihaz harici zamanlayıcı veya ayrı bir uzaktan kumanda sistemi ile birlikte kullanılmamalıdır.
 - Cihazı duvarın veya diğer cihazların yakınına yerleştirmeyin. Cihazın arkasında ve yan kısımlarında en az 10 cm, cihazın üzerinde de 10 cm boşluk bırakın. Cihazın üzerine hiçbir şey koymayın.
 - Cihazı kullanım kılavuzunda açıklanan dışında bir amaç için kullanmayın.
 - Sıcak havayla kızartma sırasında cihazın hava çıkışı açıklıklarından sıcak buhar çıkar. Ellerinizi ve yüzünüzü buhardan ve hava çıkışı açıklıklarından güvenli mesafede tutun. Ayrıca tavayı cihazdan çıkarırken sıcak buhara ve havaya karşı dikkatli olun.
 - Kullanım sırasında açık yüzeyler ısınabilir.
 - Tava, sepet ve Airfryer'ın içindeki aksesuarlar kullanım sırasında ısınır. Bu aksesuarlara dokunurken dikkatli olun. Ürünle birlikte verilen yanmaz Silikon mat ürün içinde kullanılmaz. Tava sıcak olduğunda bu matın üzerine konulur.
 - Cihazı sıcak gaz ocağının yakınına veya üzerine ya da elektrikli ocakların üzerine veya sıcak fırının içine koymayın.
 - Cihazda kesinlikle hafif malzemeler veya pişirme kağıdı kullanmayın.

- Cihazı masa örtüsü veya perde gibi yanıcı malzemelerin üstüne veya yakınına koymayın.
- Cihazı kendi kendine çalışır durumda bırakmayın.
- Cihazdan siyah bir duman çıktığını görürseniz cihazı fişten çekin. Tavayı cihazdan çıkarmadan önce duman çıkışının durmasını bekleyin.
- Patateslerin saklanması: Sıcaklık, depolanan patates çeşidine uygun ve hazırlanan gıda ürününün akrilamide maruz kalma riskini en aza indirmek için 6°C'nin üzerinde olmalıdır.
- Ellerinizi ıslakken cihazı fişe takmayın ya da kontrol panelini çalıştırmayın.
- Bu cihaz 5°C ile 40°C arasındaki ortam sıcaklığında kullanılmak üzere tasarlanmıştır.

Dikkat

- Bu cihaz yalnızca evde kullanım için tasarlanmıştır. Mağazaların, ofislerin, çiftliklerin veya diğer çalışma ortamlarının personel mutfağı gibi ortamlarda kullanılmak üzere tasarlanmamıştır. Otel, motel, pansiyon ve diğer konaklama ortamlarındaki müşteriler tarafından kullanıma da uygun değildir.
- Cihazı kontrol veya onarım için her zaman yetkili bir Stilevs servis merkezine gönderin. Cihazı kendiniz onarmaya çalışmayın. Aksi takdirde garantiniz geçersizliğini yitirir.
- Cihazın uygun olmayan şekillerde, profesyonel ya da yarı profesyonel amaçlarla veya kullanım talimatlarına uygun olmayan şekillerde kullanılması durumunda, garanti geçerliliğini yitirecek ve Stilevs söz konusu zararlarla ilgili olarak her türlü sorumluluğu reddedecektir.
- Cihazı daima kuru, sabit, düz ve yatay bir yüzeyde bulundurun ve kullanın.
- Her kullanımdan sonra cihazın fişini mutlaka çekin.
- Cihazı taşımadan veya temizlemeden önce cihazın yaklaşık 30 dakika soğumasını bekleyin.
- Bu cihazda hazırlanan yiyeceklerin kararmış veya kahverengi yerine altın sarısı renkte olmasına dikkat edin. Yanmış artıkları temizleyin. Taze patatesi 180°C'nin üzerinde kızartmayın (akrilamid üretimini en düşük düzeyde tutmak için).
- Pişirme haznesinin üst kısmını temizlerken ısınan parçalara ve metal kısımların kenarına dikkat edin.
- Airfryer'daki yiyeceğin tamamen piştiğinden daima emin olun.
- Daima Airfryer'ın kontrolünün sizde olduğundan emin olun.

- Yađlı yiyecekler pişirirken Airfryer'dan duman çıkabilir.

Elektromanyetik alanlar (EMF)

Bu Stilevs cihazı, elektromanyetik alanlarla ilgili yürürlükteki tüm standartlar ve düzenlemelere uygundur.

III. TEKNİK ÖZELLİKLER

Modeli	: AirTron AF-700
Gerilim	: 220-240V AC
Frekans	: 50/60Hz.
Güç	: 1900W
Kapasite	: 5.9 litre
Isı derecesi	: 40°C—200°C
Zamanlayıcı	: 0-60 dakika

IV. KULLANIM

İlk kullanımdan önce

- Tüm ambalaj malzemelerini çıkarın.
- Cihazdaki yapışkanları veya etiketleri (varsa) çıkarın.
- İlk kullanımdan önce temizlik bölümünde belirtilen şekilde cihazı iyice temizleyin.

Cihazın kullanıma hazırlanması

- Cihazı sabit, yatay, düz ve ısıya dayanıklı bir zemine yerleştirin.

Not

- Cihazın üzerine veya kenarlarına hiçbir şey koymayın. Bu durum hava akışını engelleyebilir ve kızartma sonuçlarını etkileyebilir.
- Çalışır durumdaki cihazı, duvarlar veya dolaplar gibi buhardan zarar görebilecek nesnelerin yanına veya altına yerleştirmeyin.

Cihazın kullanımı

Aşağıdaki tablo, hazırlamak istediđiniz yiyecek tipleri için temel ayarları seçmenize yardımcı olur.

Not

- Bu ayarların öneri niteliđinde olduđunu unutmayın. Malzemeler, köken, boyut, şekil ve markaya göre farklılık gösterdiđinden malzemeleriniz için sabit bir en iyi ayar garanti edemiyoruz.
- Daha fazla miktarda yiyecek hazırlarken (ör. patates kızartması, karides, baget, dondurulmuş atıştırmalıklar) tutarlı bir sonuç elde etmek için malzemeleri hazneni içinde 2-3 kez sallayın, çevirin veya karıştırın.

Yiyecek Tablosu

Malzemeler	Min-maks. miktar	Süre (dk)	Sıcaklık (°C)	Not:
İnce donmuş patates kızartması	500-600 gr.	18-25	200	Pişirme sırasında 2-3 kez sallayın, çevirin veya karıştırın
Ev yapımı patates kızartması	500-600gr.	20-29	200	Pişirme sırasında 2-3 kez sallayın, çevirin veya karıştırın
Patates graten	600 gr.	20-25	200	Pişirme sırasında 2-3 kez sallayın, çevirin veya karıştırın
Biftek	100-600 gr.	12-18	180	
Hamburger	100-600 gr.	10-20	180	
Sosis	100-600 gr.	13-15	200	
Tavuk baget	100-600 gr.	25-30	180	
Tavuk Göğsü	100-600 gr.	18-25	180	
Donmuş sigara böreği	100-600 gr.	8-10	200	Sürenin yarısında sallayın, çevirin veya karıştırın
Donmuş tavuk nugget	100-600 gr.	8-12	180	Sürenin yarısında sallayın, çevirin veya karıştırın
Donmuş balık fingers	100-500 gr.	6-10	200	
Bütün balık	1 yada daha çok balık	15-20	200	
Karışık sebze (büyükçe doğranmış)	100-600 gr.	50-60	160	Pişirme süresini damak tadınıza göre ayarlayın Sürenin yarısında sallayın, çevirin veya karıştırın
Dolma	100-500 gr.	12-20	160	
Kek	500 gr.	8-15	180	Kek kalıbını kullanın
Kiş	500 gr.	20-22	180	
Muffin	500 gr.	15-18	200	Muffin kalıbı kullanın
Önceden pişirilmiş ekme/poğaç (yaklaşık 60gr)	1-4 parça	6-8	200	

Havayla Kızartma

Dikkat

- Bu cihaz, sıcak havayla çalışan bir Airfryer cihazıdır. Hazneye yağ, kızartma yağı veya başka sıvılarla doldurmayın.
- Sıcak yüzeylere dokunmayın. Kolları veya düğmeleri kullanın. Sıcak tavayı fırın eldiveniyle tutun.
- Bu cihaz yalnızca evde kullanım için tasarlanmıştır.

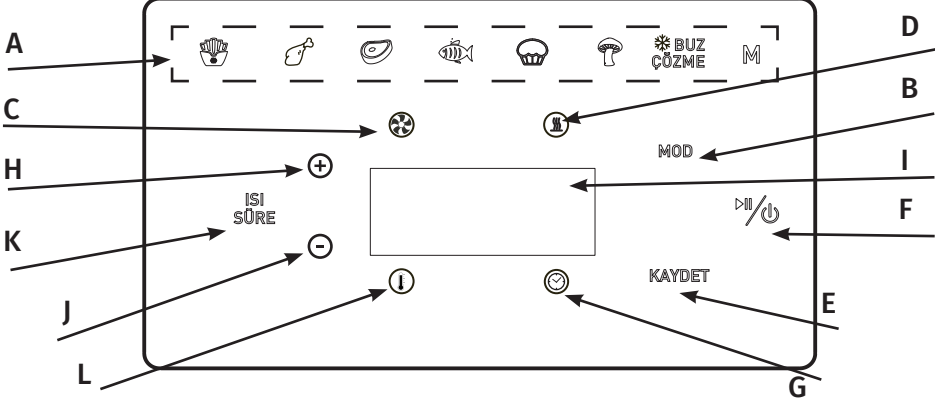
- Cihaz, ilk kez kullandığınızda biraz duman çıkarabilir. Bu durum normaldir.
- Cihazın önceden ısıtılması gerekmez.
- 1. Fişi prize takın.
- 2. Hazneyi sapından çekerek cihazdan çıkarın
- 3. Önce sepeti sonrada yiyecekleri hazneye koyun.
 - Not;
 - Airfryer, geniş bir malzeme yelpazesini pişirmek için kullanılabilir. Doğru miktarlar ve yaklaşık pişirme süreleri için “Yemek tablosu” bölümüne başvurun.
 - Yemek kalitesini etkileyebileceğinden “Yemek tablosu” bölümünde belirtilen miktarı aşmayın veya sepeti “MAKS” göstergesinden daha fazla doldurmayın.
 - Farklı malzemeleri aynı anda pişirmek istiyorsanız birlikte pişirme işlemine başlamadan önce farklı malzemeler için önerilen pişirme sürelerini kontrol edin.
- 4. Hazneyi/ tavayı tekrar cihaza yerleştirin.
 - Dikkat
 - Tavayı asla içinde sepet olmadan kullanmayın.
 - Tava veya sepet çok sıcak olacağından kullanım sırasında veya kullanımdan sonra bir süre bu parçalara dokunmayın.
- 5. Cihazı çalıştırmak için Açma/Kapatma düğmesine basın.
- 6. Mod düğmesini kullanarak dilediğiniz pişirme modunu seçin ya da manuel modu seçin.
- 7. Manuel modda; Sıcaklık ve zaman ayarı yapmak için ISI/Süre düğmesine basın. ISI/SÜRE düğmesine her bastığınızda ISI ikonu ya da ZAMAN ikonu yanacaktır. Hangi ikon yanıyor ise artırma veya azaltma düğmelerini kullanarak ISI ya da Zamanı ayarlayabilirsiniz.
- 8. Pişirme işlemi başlatmak için Açma/Kapama düğmesine basın.
 - Not:
 - Pişirme sırasında sıcaklık ve süre değişimli olarak gösterilir.
 - Pişirme sırasında kalan son dakika saniye cinsinden geriye sayılarak gösterilir.
 - Farklı yiyecek çeşitleri için temel pişirme ayarlarının bulunduğu yemek tablosuna başvurun.
 - İpucu:
 - Pişirme sırasında pişirme süresini veya sıcaklığını değiştirmek isterseniz dilediğiniz zaman önce ISI/SÜRE düğmesi ile değiştirmek istediğiniz ayarı seçin, sonra da artırma veya azaltma düğmesine basın.
 - Pişirme işlemi duraklatmak için Açma/Kapama düğmesine basın. Pişirme işlemine devam etmek için tekrar Açma/Kapama düğmesine basın. Cihazı duraklattıktan sonra, 3 dakika içinde bir seçim yapmaz

- iseniz cihaz otomatik olarak stand by moduna geçecektir.
- Tavayı ve sepeti çekip çıkardığınızda cihaz otomatik olarak duraklatma moduna girer. Tava ve sepet tekrar cihaza yerleştirildiğinde pişirme işlemi devam eder.
 - Not:
 - Bazı malzemelerin pişirme süresinin yarısında karıştırılması veya döndürülmesi gerekir (“Yemek tablosu”na bakın). Malzemeleri sallamak için hazneyi / tavayı çekip çıkarın, ardından hazneyi lavabonun üzerine sallayın. Daha sonra tekrar cihazın içine yerleştirin.
 - Zamanlayıcıyı pişirme süresinin yarısına ayarlarsanız zamanlayıcı uyarısını duyduğunuzda malzemeleri sallama veya çevirme zamanı gelmiş demektir. Zamanlayıcıyı kalan pişirme süresine yeniden ayarlamayı unutmayın.
9. Zamanlayıcı uyarısını duyduğunuzda pişirme süresi tamamlanmıştır.
- Not
 - Pişirme işlemi manuel olarak durdurabilirsiniz. Bunu yapmak için Açma/ Kapama düğmesine basın. Eğer 3 dakika içinde bir seçim yapmaz iseniz cihaz otomatik olarak stand by moduna geçecektir.
10. Sepeti çekip çıkarın ve malzemelerin hazır olup olmadığını kontrol edin.
- Dikkat
 - Pişirme işleminden sonra Airfryer tavası ve sepeti sıcak olur. Tavayı ve/veya sepeti cihazdan çıkardığınızda daima ısıya dayanıklı bir çalışma yüzeyine koyun (ör. nihale vb.).
 - Not
 - Malzemeler henüz hazır değilse tavayı sapından tutarak tekrar Airfryer’in içine yerleştirin ve ayarlamış olduğunuz süreye birkaç dakika daha ekleyin.
 - Dikkat
 - Pişirme işlemi sonrasında tava, sepet, iç muhafaza ve malzemeler sıcak olur. Airfryer’da bulunan malzemelere bağlı olarak tavadan buhar çıkabilir.
12. Haznedeki malzemeleri bir kaseye veya tabağa boşaltın. Tavanın tabanında sıcak yağ olabileceğinden yiyecekleri boşaltırken daima sepeti tavadan çıkarın.
- Not
 - Büyük veya yumuşak malzemeleri çıkarmak için malzemeleri maşa kullanarak kaldırın.
 - Malzemelerden çıkan fazla yağ süzülen yağ tavanın dibinde birikir.
 - Pişirilen malzemelerin türüne göre her partiden sonra hazneyi sallamadan ya da yerleştirmeden önce fazla veya süzülen yağ tavadan dikkatli bir şekilde boşaltmanız gerekebilir. Süzülen fazla yağ boşaltırken fırın eldiveni kullanın. Sepeti tekrar tavaya koyun.

13. Yiyecekler hazır olduğunda, Airfryer bir sonraki pişirme işlemi için anında kullanıma hazırdır.

- Not
 - Pişirme işlemine yeniden başlamak istiyorsanız 3-12 arasındaki adımları tekrarlayın.

Kontrol Paneli



- A. Menü göstergesi
- B. Mod seçme düğmesi
- C. Motor (Fan) çalışma göstergesi
- D. Sıcak hava göstergesi
- E. Kaydet düğmesi
- F. Güç/Başlat/Durdur düğmesi
- G. Zaman ikonu
- H. Arttırma düğmesi
- I. Sıcaklık ve Zaman göstergesi
- J. Azaltma düğmesi
- K. Isı / Süre seçim düğmesi
- L. Sıcaklık ikonu

Menüdeki ikonlar sırasıyla; patates, tavuk, biftek, balık, kek, sebze, buz çözme ve manuel (ön ayarsız) kullanım.

Ön ayarsız pişirme

1. Cihazı fişe takın ve Güç düğmesine basın.
2. Mod düğmesine basarak manuel pişirme (M) moduna gelin.
3. Sıcaklık ve Zaman düğmelerini kullanarak arzu ettiğiniz zaman ve sıcaklık değerini girin.
4. Başlat düğmesine basın.

Bir ön ayar ile pişirme

1. "Havayla kızartma" bölümündeki 1-5 arası adımları uygulayın.
2. Mod (B) düğmesine basın. Donmuş atıştırmalıklar simgesi yanıp söner. Gereken ön ayar yanıp sönene kadar Mod (B) düğmesine basın.
3. Açma/Kapama (F) düğmesine basarak pişirme işlemi başlatın.

Başka bir ön ayara geçiş yapma

1. Pişirme sırasında pişirme işlemini durdurmak için Açma/Kapama (F) düğmesine uzunca basın. Cihaz bekleme moduna geçer.
2. Cihazı çalıştırmak için tekrar Açma/Kapama düğmesine basın.
3. Gerekli ön ayar yanıp sönene kadar moddüşmesine basın.
4. Pişirme işlemini başlatmak için Açma/Kapama düğmesine basın.

DİKKAT: Cihazla birlikte verilen yanmaz silikon mat, kesinlikle cihaz, tava içerisinde kullanılmaz. Bu mat tava (sepet) sıcak olduğunda, tavayı üzerine koymak içindir.

Hafıza Modu Kullanımı

Otomatik pişirme modlarında ideal pişirme derecesi ve zamanı tanımlanmıştır. Tercihinize göre istediğiniz pişirme modunda zamanı ve dereceyi değiştirebilir, hafıza modu ile istediğiniz pişirme zamanı ve derecesini kaydedebilir, bir sonraki kullanımda kaydettiğiniz derece ve zaman ayarları ile pişirme işlemini başlatabilirsiniz.

1. Menü seçme butonundan istediğiniz menüyü seçiniz.
2. Zaman ayarlama butonuna tıklayınız ve tercih ettiğiniz zamanı seçiniz.
3. Derece ayarlama butonuna tıklayınız ve tercih ettiğiniz dereceyi seçiniz.
4. Hafıza modu butonuna 3 sn basılı tutunuz ve bip sesi geldiğinde tercih ettiğiniz pişirme zamanı ve derecesi otomatik olarak kayıtlı hale gelir.
5. Daha sonra başlat/durdur butonu ile pişirme işlemini başlatabilirsiniz.

NOT!

Her yemek programının kendine özgü ayarlanmış süresi ve sıcaklığı vardır. İstenilen şekilde seçilen menülerin zaman ve derece ayarlarını değiştirebilirsiniz.

Ev yapımı kızartmalar yapma

Airfryer'da mükemmel ev yapımı kızartmalar yapmak için:

- Kızartma yapmaya uygun patatesler seçin ör. taze, nispeten daha olgun patatesler.
 - Eşit bir kızartma sonucu elde etmek için patatesleri en fazla 500 g porسیونlar halinde havayla kızartın. Daha büyük patates dilimleri küçük dilimlere oranla daha az çıtır olur.
1. Patatesleri soyun ve dilimleyin (10 x 10 mm/0,4 x 0,4 kalınlığında).
 2. Patates dilimlerini en az 30 dakika boyunca su dolu bir kasede bekletin.
 3. Kaseyi boşaltın ve patates dilimlerini kuru bir havlu veya kağıt havluyla kurulayın.
 4. Kaseye bir yemek kaşığı yağ koyun, patates dilimlerini kaseye koyun ve tüm dilimler yağla kaplanana kadar karıştırın.

5. Dilimleri kaseden elinizle veya süzgeçli bir mutfak aletiyle çıkararak fazla yağın kasede kalmasını sağlayın.
 - Not:
 - Tavada aşırı yağ olmasını önlemek için tüm dilimlerin bulunduğu kaseyi sepete boşaltmayın.
6. Dilimleri sepete koyun.
7. Patates dilimlerini kızartın ve pişirme sırasında sepeti 2-3 kez sallayın.

UYARI!

- Cihaz çalışır durumdayken elektrik kesintileri için bir hafıza fonksiyonu gereklidir ve elektrik 5 dakika içerisinde geri geldiğinde, arıza öncesi ile aynı durumda işlem devam eder.

NOT!

- Yiyeceği karıştırırken hazne içinde ısıya dayanıklı tahta kaşık kullanınız. Aksi halde haznenin kaplamasına zarar verebilirsiniz.

NOT!

- Yiyeceklerin pişirme derece ve süreleri; cinsine, miktarına , kalınlığına, mevsimselliğine ve kesim şekline göre farklılık göstermektedir. Otomatik verilen zaman ve derece ayarlarını pişirilen yiyeceklere göre manuel ayarlamamız gerekmektedir.

V. TEMİZLİK VE BAKIM

- UYARI: Temizlemeye başlamadan önce sepet, tava ve cihazın iç kısmının soğumasını bekleyin.
 - UYARI: Tava, sepet ve cihazın iç kısmı yapışmaz malzemeye kaplanmıştır. Bu yapışmaz kaplamada hasar oluşmaması için metal mutfak aletleri veya aşındırıcı temizlik malzemeleri kullanmayın.
 - Cihazınızı kullanmadığınız zamanlarda, her temizliğe ve bakıma başlamadan önce mutlaka kapatınız ve fişi prizden çekiniz.
 - Her kullanım sonrasında cihazı mutlaka temizleyin. Tavanın tabanındaki yağı her kullanımdan sonra temizleyin.
1. Cihazı kapatmak için Açma/Kapama düğmesine basın, fişi prizden çıkarın ve cihazı soğumaya bırakın.
 - İpucu
 - Cihazın daha hızlı soğuması için tavayı ve sepeti çıkarın.
 2. Tavanın tabanındaki süzölmüş yağ dökün.
 3. Tavanın iç kısmını ve sepeti musluk altında su ile yıkayabilirsiniz. Bunları ayrıca sıcak su, bulaşık deterjanı ve aşındırıcı olmayan süngerle temizleyebilirsiniz.

İpucu

- Tava veya sepete yemek kalıntıları yapışmışsa bu parçaları sıcak

- suda veya bulaşık deterjanlı suda 10-15 dakika bekletebilirsiniz. Suda bekletme işlemi yemek kalıntılarını yumuşatarak temizlenmelerini kolaylaştırır. Bulaşık deterjanını yağ çözücü özellikte olduğundan emin olun. Tava veya sepetteki yağ lekelerini sıcak suda veya bulaşık deterjanlı suda bekleterek temizleyemiyorsanız sıvı yağ giderici kullanın.
- Gerekirse ısıtma parçasına yapışan yemek kalıntıları yumuşak veya orta sertlikte bir fırçayla temizlenebilir. Çelik telli veya sert fırça kullanmayın, aksi takdirde ısıtma parçasının kaplaması zarar görebilir.
4. Cihazın dış kısmını nemli bir bezle silin.
 - Not
 - Kontrol panelinin nemli kalmadığından emin olun. Kontrol panelini temizledikten sonra paneli bir bezle kurulayın.
 5. Yiyecek artıklarını çıkarmak için ısıtma elemanını bir temizleme fırçasıyla temizleyin.
 6. Cihazın içini sıcak su ve aşındırıcı olmayan bir sünger ile temizleyin.

Saklama

- Cihazın fişini prizden çekin ve soğumasını bekleyin.
- Saklamadan önce tüm parçaların temiz ve kuru olduğundan emin olun.
- Airfryer cihazını taşırken her zaman yatay tutun. Yanlışlıkla aşağı doğru eğilmesi halinde tava ve sepet, cihazdan kayabileceğinden cihazın ön kısmından tavayı da tuttuğunuzdan emin olun. Aksi takdirde bu parçalar zarar görebilir.
- Airfryer'in çıkarılabilen parçalarının taşıma sırasında ve/veya saklanırken sabitlendiğinden emin olun.

TAŞIMA VE NAKLİYE

Cihazın naklini kendi orijinal kutusu ve bölmeleri ile veya cihazın etrafını koruyacak yumuşak bir bezle sararak yapmak gerekir. Yanlış ambalajlama esnasında plastik parçalar kırılabilir, elektrik aksanı zarar görebilir.

Sorun Giderme

Sorun	Olası Nedeni	Çözüm
Cihazın dış kısmı kullanım sırasında ısınır.	İçerideki ısı dış yüzeylere yansır.	Bu durum normaldir. Kullanım sırasında dokunmanız gereken tüm tutma yerleri ve düğmeler yeterli düzeyde soğuk kalır.
		Cihaz açıldığında yiyeceklerin düzgün bir şekilde pişirilmesi için tava, sepet ve cihazın iç kısmı daima sıcaktır. Bu parçalar her zaman elle dokunulamayacak kadar sıcaktır.
		Airfryer'ı uzun süre açık bırakırsanız bazı alanlar dokunulamayacak kadar ısınacaktır. Bu alanlar cihaz üzerinde aşağıdaki simgeyle işaretlenmiştir: Sıcak alanları bildiğiniz ve bu alanlara dokunmaktan kaçındığınız sürece, Airfryer tamamen güven şekilde kullanılabilir.
Ev yapımı patateslerim beklediğim gibi kızarmıyor.	Doğru patates çeşidini kullanmamış olabilirsiniz.	En iyi sonuçları elde etmek için taze ve sert patates kullanın. Patatesleri saklamanız gerekiyorsa buzdolabı gibi soğuk bir ortamda saklamayın. Ambalajında kızartmaya uygun olduğu belirtilen patatesleri tercih edin.
	Sepetin içindeki yiyeceklerin miktarı çok fazladır.	Ev yapımı patates kızartması hazırlamak için bu kullanım kılavuzunda 18. sayfada yer alan talimatları uygulayın.
	Belirli yiyecek çeşitleri pişirme süresinin yarısında karıştırılmalıdır.	Ev yapımı patates kızartması hazırlamak için bu kullanım kılavuzunda 18. sayfada yer alan talimatları uygulayın.
Cihazdan beyaz duman çıkıyor.	Yağlı malzemeler pişiriyorsunuz.	Süzülen fazla yağı tavadan dikkatlice boşaltıp pişirme işlemine devam edin.
	Tavada bir önceki kullanımdan yağ artıkları kalmıştır.	Beyaz duman yağlı kalıntıların tavada ısınmasından kaynaklanır. Tava ve sepeti her kullanımdan sonra mutlaka iyice temizleyin.
	Gıda pane unu veya harcıyla doğru şekilde kaplanmamıştır.	Hava yoluyla pane harcına giren küçük parçalar beyaz dumana neden olabilir. Pane harcının malzemeye iyice yapışması için iyice bastırın.
	Marinat, sıvı veya et suları yağların sıçramasına neden olur.	Yiyecekleri sepete yerleştirmeden önce kağıt havluyla kurulayın.
Airfryer açılmıyor.	Cihazın fişi prize takılmamıştır.	Fişin prize düzgün bir şekilde takılıp takılmadığını kontrol edin.
	Tek bir prize birçok cihaz bağlanmıştır.	Airfryer yüksek watt gücüne sahiptir. Başka bir priz deneyin ve sigortaları kontrol edin.

Sorun	Olası Nedeni	Çözüm
Airfryer'ın ekranında "E1" görüntüleniyor.	Cihaz bozuk/kusurlu.	Müşteri Destek Merkezi ile iletişime geçin.
	Airfryer'ınız çok soğuk bir yerde saklanıyor olabilir.	Cihazınız düşük bir ortam sıcaklığında saklanmışsa tekrar fişe takmadan önce en az 15 dakika oda sıcaklığında ısınmasını bekleyin. Ekranınızda hala "E1" uyarısı görüntüleniyorsa Stilevs servis yardım hattını arayın veya ülkenizdeki Müşteri Destek Merkezi ile iletişime geçin.

DİKKAT:

- **Cihazı ve aksesuarlarını, kullanım sırasında darbelerden koruyunuz. Çarpma veya düşürülme sonucunda oluşacak hasarlarda, garanti harici işlem uygulanacaktır.**
- **Çeyizlik, hediye v.b. nedenlerden dolayı satın alınan ve kullanılmayan ürünün garanti başlangıcı Stilevs Yetkili Servisi tarafında yapılmaktadır. İlk kullanımına başlayacağınız gün itibariyle bölgenizde bulunan en yakın Yetkili Servisimizde Garanti Belgenizi onaylatınız.**
- **Garanti belgesini satış tarihinde muhakkak yetkili satıcıya (ürününüzü satın aldığınız kişi) tasdik ettiriniz (Unvan kaşesi ve satış tarihi).**
- **Herhangi bir arıza durumunda Stilevs Yetkili Servisimize şahsen başvurunuz.**
- **Malın ayıplı olduğunun anlaşılması durumunda tüketici, 6502 sayılı Tüketicinin Korunması Hakkında Kanunun 11 inci maddesinde yer alan;**
 - a. Sözleşmeden dönme,**
 - b. Satış bedelinden indirim isteme,**
 - c. Ücretsiz onarılmasını isteme,**
 - d. Satılanın ayıpsız bir misli ile değiştirilmesini isteme,****haklarından birini kullanabilir.**
- **Tüketici, garantiden doğan haklarının kullanılması ile ilgili olarak çıkabilecek uyuşmazlıklarda yerleşim yerinin bulunduğu veya tüketici işleminin yapıldığı yerdeki Tüketici Hakem Heyetine veya Tüketici Mahkemesine başvurabilir.**

- **Satıcı tarafından Garanti Belgesinin verilmemesi durumunda, tüketici Gümrük ve Ticaret Bakanlığı Tüketicinin Korunması ve Piyasa Gözetimi Genel Müdürlüğüne başvurabilir.**

Cihazınızın yasal kullanım ömrü 7 yıldır.

İMALATÇI veya İTHALATÇI FİRMA:

STİLEVS ELEKTRİKLİ EV ALETLERİ SAN. ve TİC. A.Ş.

Adres : Yakuplu Mah. Haramidere Cad. Target

İş Merkezi, No:8/A-3, 34524, Beylikdüzü, İSTANBUL

Telefon : (0212) 706 47 34

Faks : (0212) 876 75 88

Menşei : TÜRKİYE



AEEE Yönetmeliğine Uygundur.

AEEE

Bu cihaz AEEE direktiflerine uygun olarak geri dönüşümü olan parçalardan oluştuğu için çöpe atılmaması gerekmektedir.

Lütfen, bu cihazın geri dönüşümünü sağlamak için en yakın toplama merkezine başvurunuz.

USER MANUALS

Thank you for choosing our product. This instructions manual has been prepared for you to achieve complete satisfaction and maximum performance from your product. READ THESE INSTRUCTIONS CAREFULLY BEFORE USING THE APPLIANCE AND KEEP THE MANUAL FOR FUTURE REFERENCE.

CONTENTS

- I. Safety Instructions
- II. Description
- III. Technical Specifications
- IV. Preparation for Use
- V. Operating the Appliance
- VI. Cleaning and Maintenance

I. DECRPTIONS

1. Dijital control panel
2. Cooking pan
3. Handle
4. Inner basket
5. Inner basket removing lock
6. Air outlet openings
7. Cable budnler
8. Cooking/Cake pan
9. Heat resistant silicone mat

This all now Hot-air fryer provides an easy and healthy way of preparing your favorite ingredients. By using hot rapid air circulation and a top grill, it is able to make numerous dishes. The best part is that the Hot-air fryer heats food at all directions and most of the ingredients do not need any oil.

II. SAFETY INSTRUCTIONS

When using electrical appliances, basic safety precautions should always be followed including the following:

- Read all instructions.
- Do not touch hot surfaces.
- To protect against electric shock do not immerse cord, plugs, or base in water or other liquid.
- **WARNING:** This electrical appliance contains a heating function. Surfaces, also different than the functional surfaces, can develop high temperatures. Since temperatures are differently perceived by different persons, this equipment shall be used with CAUTION. The equipment shall be touch only at intended handles and gripping surfaces, and use heat protection like gloves or similar. Surfaces other than intended gripping surfaces shall get sufficiently time to the cool down before getting touched.
- Unplug from outlet when not in use and before cleaning. Allow to cool before putting on or taking off parts.
- If the supply cord is damaged, it must be replaced by the manufacturer, its service agent or similarly qualified persons in order to avoid a hazard.
- The use of accessory attachments not recommended by the appliance man-

ufacturer may cause injuries.

- Do not use outdoors
- Do not let cord hang over edge of table or counter, or touch hot surfaces.
- Do not place on or near a hot gas or electric burner, or in a heated oven.
- Extreme caution must be used when moving an appliance containing hot oil or other hot liquids.
- Always attach plug to appliance first, then plug cord in the wall outlet. To disconnect, turn any control to “off,” then remove plug from wall outlet.
- Do not use appliance for other than intended use.
- This appliance can be used by children aged from 8 years and above and persons with reduced physical, sensory or mental capabilities or lack of experience and knowledge if they have been given supervision or instruction concerning use of the appliance in a safe way and understand the hazards involved. Children shall not play with the appliance. Cleaning and user maintenance shall not be made by children unless they are old than 8 and supervised.
- Keep the appliance and its cord out of reach of children less than 8 years.
- The appliances are not intended to be operated by means of an external timer or separate remote-control system.

Danger

- This appliance can be used by children aged from 8 years and above and persons with reduced physical, sensory or mental capabilities or lack of experience and knowledge if they have been given supervision or instruction concerning use of the appliance in a safe way and understand the hazards involved. Children shall not play with the appliance. Cleaning and user maintenance shall not be made by children unless they are older than 8 and supervised.
- Keep the appliance and its cord out of reach of children less than 8 years.
- Never immerse the housing, which contains electrical components and the heating elements, in water nor rinse it under the tap.
- Do not let any water or other liquid enter the appliance to prevent electric shock.
- Always put the ingredients to be fried in the basket, to prevent it from coming into contact with the heating elements.
- Do not cover the air inlet and the air outer openings while the appliance is operating.
- Do not fill the pan with oil as this may cause a fire hazard.
- Never touch the inside of the appliance while it is operating. The temperature of accessible surfaces may be high when the appliance is operating.

Warning

- Check if the voltage indicated on the appliance fits the local mains voltage.
- Do not use the appliance if there is any damage on plug, mains cord or other parts.

- Do not go to any unauthorized person to replace or fix damaged main cord.
- Keep the mains cord away from hot surfaces.
- Do not plug in the appliance or operate the control panel with wet hands..
- Do not place the appliance against a wall or against other appliances. Leave at least 10cm free space on the back and sides and 10cm free space above the appliance.
- Do not place anything on top of the appliance.
- Do not use the appliance for any other purpose than described in this manual.
- Do not let the appliance operate unattended.
- During hot air frying, hot steam is released through the air outlet openings, Keep your hands and face at a safe distance from the steam and from the air outlet openings.
Also be careful of hot steam and air when you remove the pan from the appliance.
- Any accessible surfaces may become hot during use (Fig.2)
- Immediately unplug the appliance if you see dark smoke coming out of the appliance. Wait for the smoke emission to stop before you remove the pan from the appliance.

Caution

- Ensure the appliance is placed on a horizontal, even and stable surface.
- This appliance is designed for household use only. It may not be suitable to be safely used in environments such as staff kitchens, farms, motels, and other non-residential environments. Nor is it intended to be used by clients in hotels, motels, bed and breakfasts and other residential environments.
- If the appliance is used improperly or for professional or semi-professional purposes or if it is not used according to the instructions in the user manual, the guarantee becomes invalid and we could refuse any liability for damage caused.
- Always unplug the appliance while not using.
- The appliance needs approximately 30 minutes to cool down for handling or cleaning safely.

SAVE THESE INSTRUCTIONS

This appliance is intended to be used in household and similar applications such as:

- staff kitchen areas in shops, offices and other working environments;
- farm houses;
- by clients in hotels, motels and other residential type environments;
- bed and breakfast type environments.

III. TECHNICAL SPECIFICATIONS

Model	: AirTron AF-700
Voltage	: 220-240V AC
Frequency	: 50/60Hz.
Power	: 1900W
Capacity	: 5.9 liters max.
Temperature	: 40°C—200°C
Timer	: 0-60 minutes

IV. PREPARATION FOR USE

Before first use

- Remove all packaging materials.
- Remove any stickers or labels from the appliance .
- Thoroughly clean the basket and pan with hot water, some washing-up liquid and a non-abrasive sponge.
- Wipe inside and outside of the appliance with a moist cloth.
- This is an oil-free fryer that works on hot air, Do not fill the pan with oil or frying fat.

Preparing for use

- Place the appliance on a stable, horizontal and even surface. Do not place the appliance on non-heat-resistant surface.
- Place the basket in the pan.
- Pull the cord from the storage compartment which locates on the bottom of the appliance.
- Do not fill the pan with oil or any other liquid.
- Do not put anything on top of the appliance, the airflow will be disrupted and affects the hot air frying result.

V. OPERATING THE APPLIANCE

The oil-free can prepare a large range of ingredients. The recipe booklet included helps you get to know the appliance.

Hot air frying

- Connect the mains plug into an earthed wall socket.
 - Carefully pull the pan out of the Hot-air fryer
 - Put the ingredients in the basket.
 - Slide the pan back into the Hot-air fryer
 - Noting to carefully align with the guides in the body of the fryer.
 - Never use the pan without the basket in it.
- Caution:** Do not touch the pan during and some time after use, as it gets very hot. Only hold the pan by the handle.
- Determine the required preparation time for the ingredient (see section ‘Settings’ in this chapter).
 - Some ingredients require shaking halfway through the preparation time (see section “Settings” in this chapter). To shake the ingredients, pull the pan out of the appliance by the handle and shake it. Then slide the pan back into the fryer.

Caution: Do not press the button the handle during shaking. (Fig.3)

Tip: To reduce the weight, you can remove the basket from the pan and shake the basket only. To do so, pull the pan out of the appliance, place it on a heat-resistant surface and press the button of handle. and lift the basket out of the pan

Tip: If you set the timer to half the preparation time, you hear the timer bell when you have

to shake the ingredients. However, this means that you have to set the timer again to the remaining preparation time after shaking.

- When you hear the timer bell, the set preparation time has elapsed. Pull the pan out of the appliance and place it on a the trial framework.

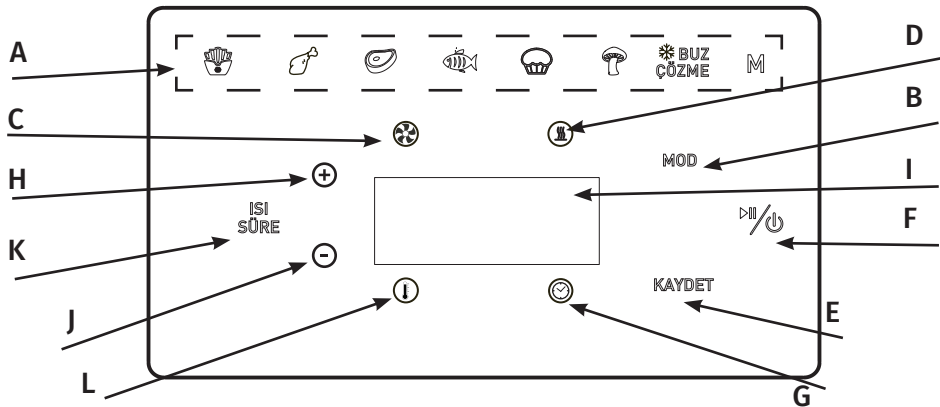
Note: You can also switch off the appliance manually. To do this, turn the time control 0.

- Check if the ingredients are ready. If the ingredients are not ready yet, simply slide the pan back into the appliance and set the timer to a few extra minutes.
- To remove ingredients (e.g. fries), pull the pan out of the Hot-air fryer and place it on trial framework, and press the basket release button and lift the basket out of the pan.
- Do not turn the basket upside down with the pan still attached to it, as any excess oil that has collected on the bottom of the pan will leak onto the ingredients.
- The pan and the ingredients are hot and hot fryer. Depending on the type of the ingredients in the I fryer, steam may escape from the pan.
- Empty the basket into a bowl or onto a plate.

Tip: To remove large or fragile ingredients, lift the ingredients out of the basket by a pair of tongs

- When a batch of ingredients is ready, the Hot-air fryer is instantly ready for preparing another batch.

Control panel instructions



- | | |
|----------------------------|---------------------------------|
| A. Menu display | G. Time light |
| B. Menu/Mod selection | H. "+" increase key |
| C. Motor working light | I. Temperature and Time display |
| D. Air fryer working light | J. Decrease "-" key |
| E. Save/Memory button | K. Temperature/Time selection |
| F. Power/Start/Stop key | L. Temperature light |

Settings

- This table below will help you to select the basic settings for the ingredients.
- Note: Keep in mind that these settings are indications. As ingredients differ in origin, size, shape as well as brand, we cannot guarantee the best setting for your ingredients. Because the Rapid Air technology instantly reheats the air inside the appliance instantly
- Pull the pan briefly out of the appliance during hot air frying barely disturbs the process.

Tips

- Smaller ingredients usually require a slightly shorter preparation time than larger ingredients.
- A larger amount of ingredients only requires a slightly longer preparation time, a smaller amount of ingredients only requires a slightly shorter preparation time.
- Shaking smaller ingredients halfway through the preparation time optimizes the end result and can help prevent unevenly fried ingredients.
- Add some oil to fresh potatoes for a crispy result. Fry your ingredients in the Hot-air fryer within a few minutes after you added the oil.
- Do not prepare extremely greasy ingredients such as sausages in the Hot-air fryer .
- Snacks that can be prepared in a oven can also be prepared in the Hot-air fryer
- The optimal amount for preparing crispy fries is 500 grams.
- Use pre-made dough to prepare filled snacks quickly and easily. Pre-made dough also requires a shorter preparation time than home-made dough.
- Place a baking tin or oven dish in the Hot-air fryer basket if you want to bake a cake or quiche or if you want to fry fragile ingredients or filled ingredients
- You can also use the Hot-air fryer to reheat ingredients. To reheat ingredients, set the temperature to 150°C for up to 10 minutes.

Food Table

Malzemeler	Min-max. Amount (g)	Time (min)	Temp. (°C)	Note:
Thin frozen fries	500-600	18-25	200	Shake 2-3 times
Thick frozen fries	500-600	20-25	200	Shake 2-3 times
Patates gratin	600	20-25	200	Shake 2-3 times
Steak	100-600	12-18	180	
Hamburger	100-600	10-20	180	
Sausage roll	100-600	13-15	200	
Drumstick	100-600	25-30	180	
Chicken breast	100-600	18-25	180	
Spring roll	100-600	8-10	200	Half of the cooking time shake it
Frozen chicken nugget	100-600	8-12	180	Half of the cooking time shake it
Frozen fish fingers	100-500	6-10	200	
Whole fish	1 or more	15-20	200	
Stuffed vegetables	100-600	50-60	160	Half of the cooking time shake it
Cake	500	8-15	180	Use cake cup
Quiche	500	20-22	180	
Muffin	500	15-18	200	Use muffin cups
Sweet snacks	500	20	160	

Operating Instructions of the Appliance

1. Plug in the appliance.
2. Press on the menu selection button
3. Select the desired menu.
4. Press the “temperature/time setting” button to manually set the temperature and then, perform the desired setting by pressing ‘+’, ‘-’ keys.
5. Press the “temperature/time setting” button to manually set the time and then, perform the desired setting by pressing ‘+’, ‘-’ keys.
6. Press the cooking ‘start/pause’ button and start the process. Use the same button to hold the transaction.
7. Press the same button for 3 second to finish the cooking process.

Memory Mode Usage

Ideal cooking temperature and time are defined in automatic cooking modes. You can change the time and temperature in the cooking mode you want according to your preference, save the desired cooking time and temperature with the memory mode, and start the next cooking process with the temperature and time settings you have saved.

1. Select the menu you want from the menu selection button.
2. Click the time setting button and select your preferred time.
3. Click the temperature setting button and select your preferred temperature.
4. Press and hold the memory mode button for 3 seconds and when the beep sounds, your preferred cooking time and temperature will be automatically saved.
5. Then, you can start the cooking process with the start/stop button.

NOTE!

Each cooking program has its own set time and temperature. You can change the time and degree settings of the optionally selected menus.

WARNING!

While the device is in operation, a memory function is necessary for power cut-offs and the process continues in the same manner as prior to the malfunction, when the power comes back in 5 minutes.

NOTE!

While mixing the foodstuff, use a heat-resistant wooden spoon in the chamber. Otherwise you may damage the coating of the chamber.

NOTE!

Cooking degrees and times of food differ according to their type, quantity, thickness, seasonality and cutting form. You need to manually adjust the automatically given time and temperature settings according to the foods to be cooked.

VI. CLEANING AND MAINTENANCE

- Clean the appliance after every use.
- The pan and the non-stick coating basket. Do not use metal kitchen utensils or abrasive cleaning materials to clean them, as this may damage the non-stick coating.
- Remove the mains plug from the wall socket and let the appliance cool down.
- Note: Remove the pan to let the Hot-air fryer cool down more quickly.
- Wipe the outside of the appliance with a moist cloth. You can use degreasing liquid to remove any remaining dirt.
- Tip: If dirt is stuck to the basket or the bottom of the pan, fill the pan with hot water with some washing-up liquid. Put the basket in the pan and let the pan and the basket soak for approximately 10 minutes.

- Clean the inside of the appliance with hot water and non-abrasive sponge.
- Clean the heating element with a cleaning brush to remove any food residues.

Storage

- Unplug the appliance and let it cool down.
- Make sure all parts are clean and dry.

Problem	Possible cause	Solution
The Hot-air fryer does not work	The appliance is not plugged in.	Put the mains plug in an earthed wall socket.
	You have not set the timer.	Turn the timer knob to the required preparation time to switch on the appliance.
The ingredients fried with the air fryer are not done.	The amount of ingredients in the basket is too big.	Put smaller batches of ingredients in the basket. Smaller batches are fried more evenly.
	The set temperature is too low.	Turn the temperature control knob to the required temperature setting (see section 'settings' in chapter 'Using the appliance').
	The preparation time is too short.	Turn the timer knob to the required preparation time (see section 'Settings' in chapter 'Using the appliance').



AEEE

This marking indicates that this product should not be disposed with other household wastes throughout the EU. To prevent possible harm to the environment or human health from uncontrolled waste disposal, recycle it responsibly to promote the sustainable reuse of material resources. To return your used device, please use the return and collection systems or contact the retailer where the product was purchased. They can take this product for environmental safe recycling.

Notlar / Notes:

Y E T K İ L İ S E R V İ S L İ S T E S İ

ADANA	CEYHAN	KARACA TEKNİK	MURADIYE MAH MEVLANA CAD NO 11	(322) 613-1777
ADANA	FEVZİPAŞA	LİDER ELEKT.	FEVZİPAŞA MAH.48043 SOK.NO:16 A	(322) 421-6063
ADANA	KOZAN	KAYA ELEKTRİK	ŞEVKİYE MAH.ADANA CAD.NO:63/B	(534) 378-7009
ADANA	MERKEZ	DÜZOVA ELEKTRİK	BARAJ YOLU SÜMER MAH.5.DURAK MERİH APT ALTI NO:65/D	(322) 227-2266
ADANA	SEYHAN	ŞAHİN ELEKT.	HUZUR EVLERİ MAH.ALPARSLAN TÜRKŞ APT.ALTİ NO:357/C	(322) 239-0790
ADANA	SEYHAN	DÜZOVA	TEPEBAĞ MAH 27001 SOKAK NO: 5 A	(322) 363-6787
ADANA	YÜREĞİR	EYMEYEN TEKNİK	SELAHATTİN EYYUBİ MAH.3844 SK.NO 6/B/KOZAN YOLU	(322) 329-4949
ADANA	YÜREĞİR	EYÜP AŞIKAR	BAŞAK MAH. ÇUKUROVA CAD. NO:187/C	(507) 500-8486
ADIYAMAN	BESNİ	ÖNCEL SOĞUTMA	ÇAT MAH.BADEM SOK.NO:20	(416) 318-3200
ADIYAMAN	GÖLBAŞI	EFEBEY TEKNİK	YENİ MAHALLE NAMIK KEMAL CAD.NO:16/A	(416) 781-9909
ADIYAMAN	KAHTA	BOZKURT İSITMA	KARŞIYAKA MAH. 4003 SK. NO 29 C	(416) 226-2072
ADIYAMAN	MERKEZ	EGE SOĞUTMA	TURGUT REİS MAH.FEVZİ ÇAKMAK CAD.NO:4/B	(416) 202-1554
AFYON	ÇAY	ÇİMEN ELEKTRİK	ŞİRİNEVLER MAH.İNÖNÜ CAD.NO:156	(272) 632-6991
AFYON	MERKEZ	ÇENGİZ TEKNİK	MARULCU M.H. Ş.Y.ERDİNÇ ŞATİREK SK. MİYANE SULTAN APT. NO:7 A	(272) 212-1243
AFYON	SANDIKLI	ÖZGÜR ELEKTRİK	SANDIKLI ÇAY MAH.MESCİT SOK.NO:13	(272) 515-1357
AĞRI	DOĞUBEYAZIT	YILDIZ ELEKT.	ULUYOL MAH.AKASYA SOK.NO:19	(541) 315-0567
AĞRI	PATNOS	ÇİHAN TEKNİK	14 NİSAN CAD.801 SOK.NO:10	(536) 958-4556
AKSARAY	MERKEZ	KOÇAK ELEKT.	TAŞPAZAR MAH.869/ŞEHİT HALİL UĞUR SK.ÇAĞLAYAN APT.NO: 9/1	(382) 212-7599
AMASYA	MERKEZ	KARATAS SOĞUTMA	SEHİRÜSTÜ MAH. TORUMTAY SK.SABIR APT. NO:35 A	(543) 435-5450
AMASYA	MERZİFON	UYUM TEKNİK	CAMİCEDİT MAH.MÜFTÜLÜK CAD.NO:8/C	(358) 514-0844
ANKARA	ALTINDAG	MSS KOSO	FERUDUN ÇELİK MAH.1048.CAD.NO:187/B	(553) 677-0106
ANKARA	BALGAT	ÇAĞRI TEKNİK	OĞUZLAR MAH.BARIŞ MANÇO CAD.(ESKİ 2.CAD.) NO:27/B	(312) 286-6960
ANKARA	BEYPAZARI	DOĞAN TEKNİK	KAYHAN GUVEN CAD.NO:22/C	(312) 762-8919
ANKARA	ÇANKAYA	ÇÖZÜM TEKNİK	EMEK MAH. SEHİT YAVUZ OĞUZ CAD. 4-B	(312) 215-4808
ANKARA	ÇUBUK	MERT TEKNİK	CUMHURİYET MAH.SAMİ EFENDİ SOK.NO:10/D	(312) 837-9945
ANKARA	ERYAMAN	DURU TEKNİK	GÜZEL KENT MAH.7.CAD.GALAXY AVM NO:16/53	(312) 283-5610
ANKARA	ETİMESGUT	OMAÇ TEKNİK	İSTASYON MAH.TUZUN SOK NO:34/B	(312) 245-3611
ANKARA	GÖLBAŞI	DİNÇERLER DTM.	SEYMENLER MAH.KARANFİL CAD.NO:62	(312) 484-1501
ANKARA	KEÇİÖREN	AKYOL TEKNİK	YAKACIK MAH.ÇEKİRGE CAD.NO:46/A	(312) 361-2323
ANKARA	KIZILCAHAMAM	ACAR ELEKT.	SONEL SOK.NO:10/A	(312) 736-0499
ANKARA	MAMAK	AKAY ELEKT.	BALKIRAZ MAH.KAŞIF HOCA SOK.NO:56	(312) 367-0727
ANKARA	MAMAK	AĞAOĞLU TEKNİK	Çağlayan mahallesi.tip Fakültesi caddesi.no:232	(552) 949-5119
ANKARA	POLATLI	TUNÇ TEKNİK	CUMHURİYET MAH.ALTAY CAD.NO:31/A	(312) 623-3109
ANKARA	PURSAKLAR	MERKEZ ELEKT.	FATİH MAH.YUNUS EMRE CAD.KANARYA SOK.NO:6/D	(312) 328-3006
ANKARA	SİNCAN	ARSLAN ELEKTRİK	İSTASYON MH.BOSNA CAD.NO:30/B	(312) 269-3505
ANKARA	ULUS	UYGUN ELEKT.	ŞEHİT TEĞMEN KALMAZ CAD.NO:24 D:60	(312) 324-2512
ANKARA	YENİKENT	BEYAZ EŞYA KOMBİ	29 EKİM MAH.789 SOK.NO:7/B	(539) 916-1880
ANKARA	YENİMAHALLE	KARAKAYA TEKNİK	4.CAD.NO:58/A-B/DEMETEVLER	(312) 345-7210
ANTALYA	ALANYA	ARAS TEKNİK	YAYLA YOLU CAD.ÇİNAL SOK.NO:4/1	(242) 511-2829
ANTALYA	GAZİPAŞA	BİLAL TEKNİK	İSTİKLAL MAH.TERMİNAL SOK.NO:13/A	(242) 572-4458
ANTALYA	MANAVGAT	ALPER TEKNİK	ÖRNEK MAH. FEVZİ PASA CD. NO:173 İC KAPI NO:D	(242) 742-8143
ANTALYA	MURATPAŞA	AKAY TEKNİK	VARLIK MAH, 193.SOK.NO:4	(242) 244-8258
ANTALYA	SERİK	YE-KA TEKNİK	ORTA MAH İŞLER CAD NO:4 D SERİK	(850) 317-0151
ARTVİN	MERKEZ	ÇAKIR TİCARET	ÇAMLIK MAH. 10 MAYIS CAD.NO:11/1 İC KAPI NO:1	(535) 362-2453
AYDIN	KUŞADASI	PARS ELEKT.	CAMİKEBİR MAH.MİTHAT BAYSAL SOK.NO:20/A	(256) 613-0878
AYDIN	MERKEZ	HİZEL SERVİS	KURTULUŞ MAH.2018 SOK.NO:2/B	(256) 225-3269
AYDIN	MERKEZ	TEKNİK ELEKT.	CUMA MAH.EGEMENLİK BULV.NO:93/D	(256) 211-2612
AYDIN	NAZİLLİ	AYDOĞAN SOĞ.	TURAN MAH ZİYA GÖKALP CAD NO: 83	(256) 313-3797
BALIKESİR	BANDIRMA	GÜRKAN TİCARET	PAŞA BAYIRI MAH.MEHMETÇİK CAD.NO:9/1	(266) 714-4410
BALIKESİR	EDREMİT	EMİN TEKNİK	HAMİDİYE MAH. AKÇAY CAD. NO 21	(533) 295-2788
BALIKESİR	GÖNEN	UZMAN TEKNİK	MALKOÇ MAH.TOPÇU SOK.NO:6/B	(266) 762-6494
BALIKESİR	MERKEZ	KALE ELEKTRİK	DUMLUPINAR MAH.BALIKAVDAN SOK.BARUTCU İŞ HANI NO:15	(266) 241-5333
BARTIN	MERKEZ	NETSES ELEKT.	ORTA MAH.DEMİRCİLER SOK.NO:44	(378) 227-3492
BATMAN	MERKEZ	ŞAHİNLER ELEKT.	MEYDAN MAH.CUMHURİYET BULV.NO:18	(488) 213-1702
BİLECİK	MERKEZ	DINDAR ELEKT.	GAZİPAŞA MAH.DAĞISTANLI SOK.NO:7	(228) 212-6770
BİNGÖL	MERKEZ	UZAY ELEKT.	KÜLTÜR CAD.NO:117	(426) 214-3053
BİTLİŞ	ADILCEVAZ	UMUT SOĞUTMA	ÇAYIR MAH.ALDAĞLAR SOK.NO:1/1	(535) 636-7421
BİTLİŞ	MERKEZ	DİZAYN ELEKT.	HÜSREV PAŞA MAH.1234 SOK.A-7 J	(434) 226-7443
BİTLİŞ	TATVAN	YAREN ELEKTRİK	CUMHURİYET CAD.ESKİ RENAULT SERVİS ARKASI YAŞAR APT.2 NO:6	(434) 827-3335
BOLU	GEREDE	ENES TEKNİK	SEVİLLER MAH.BOCURGATOĞLU SOK.NO:1	(374) 311-4243
BOLU	MERKEZ	KOÇ TEKNİK	BAHÇELİEVLER MAH.LEYLA SOK.BURAK APT.NO:11/A	(374) 218-2317
BURDUR	BUCAK	YİĞİTLER ELEKTRİK	PAZAR MAH.OKULLAR CAD.NO:10	(248) 325-7737
BURDUR	MERKEZ	TİĞLİ ELEKTRİK	PAZAR MAH. ESKİ DEMİRCİLER CAD. NO : 61/A	(248) 233-4545
BURSA	GEMLİK	AÇIL TV	DEMİR SUBAŞI MAH.FİRİN SOK.NO:7	(224) 514-7120
BURSA	İNEGÖL	BUSEM TEKNİK	mahmudiye mh kısım efendi cad no .173/a	(532) 223-7111
BURSA	İZNİK	ŞUA TEKNİK	BEYLER MAH.DERMAN SOK.NO:1/C	(551) 100-5966
BURSA	MUDANYA	ÇÖZÜM ELEKTRİK	GÜZEL YALI BURGAZ MH.KAZIM KARABEKİR CD.M.ALİ YILDIRIM NO:13C	(224) 554-5054
BURSA	M.KEMALPAŞA	ZAFER TEKNİK	HAMZA BEY MAH KORUCUBASI SOK NO:7/A	(530) 370-4532
BURSA	NİLÜFER	NİLÜFER TEKNİK	BESEVLER MAH. YILDIRIM CAD.ARKAN SİTESİ NO: 255 E	(224) 220-0112
BURSA	NİLÜFER	SABAN ÖZEL TEK.	BESEVLER MAH. GÜNES CAD. SEN APT. NO:25A/A	(505) 671-9656
BURSA	ORHANGAZİ	GÜMÜŞ TEKNİK	CAMİKEBİR MAH.İSTİKLAL CAD. NO 36	(541) 508-9478
BURSA	YENİŞEHİR	DURGUT TEKNİK	ÇAYIR SOK.NO:23	(224) 773-4404
ÇANAKKALE	BİGA	ÖZBERK SOĞUTMA	İSTİKLAL MAH.HAN SOK.NO:5	(286) 317-1444

Y E T K İ L İ S E R V İ S L İ S T E S İ

ÇANAKKALE	MERKEZ	PEKER ELEKTRİK	KEMALPAŞA MAH.MERSİN DEDE SOK.NO:13/A	(286) 217-9490
ÇANKIRI	MERKEZ	YENİCE TEKNİK	MİMAR SİNAN MAH.NECATİ ASIM USLU CAD.NO:25/A	(376) 212-9218
ÇANKIRI	SABANÖZÜ	ARDA TEKNİK	SAGLIK MAH. AHMET ERDEM CAD. NO:12 A	(536) 216-2925
ÇORUM	İSKİLİP	HUZUR ELEKTRİK	KALEBOĞAZI MAH.MANİFATURACI CAD.NO:12/A	(364) 511-3102
ÇORUM	MERKEZ	GİRNE ELEKTRİK	ÇEPNİ MAH.H.OSMAN BEY SOK.ÖZKADER APT.NO:10/C	(364) 213-1780
DENİZLİ	MERKEZ	TOPRAKÇI TEKNİK	TOPRAKLIK MAH. 619 SK. TOKLUOĞLU APT. NO: 56 A	(258) 263-7662
DENİZLİ	SARAYKÖY	HANÇER ELEKT.	TURAN MAH.BULDAN CAD.NO:3	(546) 436-4123
DIYARBAKIR	BİSMİL	VURAN TEKNİK	KURTULUŞ MAH.AHMET ARIF BULV.ARICA KAYA APT.ALTİ NO:13/A	(412) 415-0594
DIYARBAKIR	ERGANİ	SERVET ELEKT.	FEVZİ ÇAKMAK MAH.ASLI SOK.NO:4/B	(412) 611-5787
DIYARBAKIR	MERKEZ	BARİŞ TEKNİK	KOOPARATİF MAH.AKKOYUNLU CAD.1.GEÇİT NO:8/B/YENİŞEHİR OFİS	(412) 251-6457
DÜZCE	MERKEZ	SEZER SOĞUTMA	AYDINPINAR CAD.OSMAN YILDIRMAZ SOK.NO:1	(380) 523-6644
EDİRNE	HAVSA	ERCAN TEKNİK	VAROŞ MAH.ŞEHİT AYHAN ORAK SOK.NO:8(TÜRKAY OTEL YANI)	(284) 336-2626
EDİRNE	KEŞAN	BOZKURT ELEKTRİK	KAŞAĞI ZAFER MAH.ANAFARTALAR CAD.NO:27/16	(284) 715-2561
EDİRNE	MERKEZ	MAKUL TEKNİK	TALATPAŞA MAH.SARAÇLAR CAD.2.VAKIF İŞ HANI GİRİŞİ NO:1	(284) 205-0182
EDİRNE	UZUNKÖPRÜ	ARDA ELEKT.	RIZA EFENDİ MAH.ATALAR CAD.BEZİRCİ SOK.NO:11/A	(284) 513-9955
ELAZIĞ	KOVANCILAR	DOĞAN TEKNİK	ÇAYBAŞI MAH.YOLCULAR SOK.NO:1	(538) 874-7830
ELAZIĞ	MERKEZ	YILMAZ BOBİNAJ	RIZAYİ MAH.ERTUĞRUL SOK.NO43/B	(424) 233-2592
ERZİNCAN	MERKEZ	TEKNİK İŞ EL.	İNÖNÜ MAH HAFİZ ŞERİF MEYDANI 1/H	(446) 223-4999
ERZURUM	MERKEZ	ALEYNA TEKNİK	NARMANLI MAH.TEBRİZKAPI CAD.NO:19	(532) 179-1254
ERZURUM	YAKUTİYE	AKINLAR TEKNİK	RABİA ANA MAH.ŞT.ÇVŞ.AYHAN HOCAOĞLU SOK.TURANÇ APT.NO:1/B	(442) 213-3831
EKİSKEHİR	ODUNPAZARI	ESOME TEKNİK	KURTULUŞ MAH. MAİDE BOLEL HUZUR EVİ CAD.NO:14 B	(530) 937-5542
GAZİANTEP	İSLAHİYE	NEÇME TİCARET	CUMHURİYET MAH.HAKKI DEMİREL CAD.NO:8	(342) 862-5500
GAZİANTEP	NİZİP	ÇAPAN TEKNİK	CUMHURİYET MAH MERMER SOK NO:33/A	(342) 518-3796
GAZİANTEP	NİZİP	ÖMER FARUK	M. SİNAN M.H.NİĞBOLLU SK.1542 ADA 1589 PARSEL K. SÖNMEZ NO:6 İÇ KAPI NO:1	(553) 404-9267
GAZİANTEP	ŞAHİNBEY	NİKEL ELEKT.	ŞAHİNBEY ŞEHİTLER CAD.NO:92	(342) 230-3834
GAZİANTEP	ŞEHİTKAMİL	VESTA	ALLEBEN MAH. KEMAL KÖKER CAD. KARAÇAOĞLAN SOK. NO 8/A	(342) 231-3050
GİRESUN	MERKEZ	GÜNEŞ TEKNİK	HACI SİYAM FATİH CAD.NO:57 KARA AHMET OĞLU PASAJI	(454) 216-6096
GÜMÜŞHANE	MERKEZ	EMİROĞLU AS.	HASANBEY MAH.HASAN BEY CAD.NO:9/B	(456) 213-2004
HAKKARİ	MERKEZ	HAKAN TEKNİK	ÇEVRE YOLU SIVACI APT.NO:84/B	(438) 211-7303
HAKKARİ	YÜKSEKOVA	YÖREM ELEKTRİK	DİZE MAH. ANADOLU CAD. NO:29 A	(541) 352-1166
HATAY	ANTAKYA	GÜZELYÜZ SOĞ.	HARBIYE MAH.ATATÜRK CAD.NO:413 HARBIYE	(326) 231-2932
HATAY	ANTAKYA	ALKAN TEKNİK	SÜMERLER MAH.HARBIYE CAD.MÜGE APT ALTI NO:72	(554) 494-4325
HATAY	DÖRTYOL	ÇOŞKUN SU ARIT.	SANAYİ MAH.TELLİ SOK.NO:13A	(542) 385-7242
HATAY	HASSA	AKTEPE SOĞUTMA	AKTEPE MAH ATATÜRK CD NO:33 İÇ KAPI NO:4	(536) 610-1490
HATAY	ISKENDERUN	UTKU ELEKTRİK	KURTULUŞ MAH.ŞT.İ.ÇVŞ.ALİ GÜL CD.NO:7/A İÇ KAPI NO:1	(326) 614-5515
HATAY	ISKENDERUN	UGUR TEKNİK	DUMLUPINAR MAH.YILDIRIM BEYAZIT CAD.NO 4 A	(326) 616-0635
HATAY	ISKENDERUN	ÖZYAVUZ ELEKTRİK	SÜLEYMANIYE MAH. İ.İNÖNÜ CAD.SELİM SÜREYYA UYSAL NO:9C	(534) 244-3144
HATAY	KIRIKHAN	BAŞKARLAR TEK.	ŞEHİT ER ERDOĞAN KARAÖĞLU CAD.NO:141/C-1	(326) 345-4338
HATAY	KUMLU	BAŞKARLAR TEK.	YAVUZ CAD.NO:4	(326) 461-2526
HATAY	REYHANLI	ÖZİŞ SOĞUTMA	TAYFUR SÖKMEN CAD.NO:26/B	(326) 413-2122
İĞDIR	MERKEZ	FUYA SOĞUTMA	TOPÇULAR MAH.VALİ KONAĞI YOLU CAD.KESKİN APT.C BLOK NO:75G	(476) 226-4441
İSPARTA	MERKEZ	DİZAYN ELEKT.	HİZİRBEY MAH.1509 SK.40 1	(246) 218-2327
İSTANBUL	ARNAVUTKÖY	KALENDER EL.	ARNAVUTKÖY MERKEZ MAH.SUNGUR SOK.NO:10/A	(212) 597-5747
İSTANBUL	ATAŞEHİR	ÖRNEK TEKNİK	ÖRNEK MAH.AKMESE SK.NO:7-9B ATAŞEHİR/İSTANBUL	(216) 315-8384
İSTANBUL	ATAŞEHİR	ATAŞEHİR E.E.A.	ATATÜRK MAH.ATAŞEHİR BLV. ATA 2/ATSH NO:8 İÇ KAPI NO:26	(216) 455-3800
İSTANBUL	BAGCILAR	SUNGUR TEKNİK	MERKEZ MAH.683 SOK.NO:7/A	(212) 461-6570
İSTANBUL	BAGCILAR	MEHEL TEKNİK	YILDIZTEPE MH 583 SK.NO:12/A GIRIS KAT	(212) 436-9898
İSTANBUL	BAGCILAR	EREN TEKNİK	HÜRRIYET MAH.G.OSMANPAŞA CAD.NO:30/A GÜNESLİ	(212) 651-3584
İSTANBUL	BAHÇELİEVLER	SEFA SOĞUTMA	SIYAVUŞPASA MAH.KAKTÜS SOK.NO:18	(212) 504-8550
İSTANBUL	BESİKTAŞ	ARSLAN ELEKTRİK	NİSPETİYE CAD. PEKER SOK NO:28 1.LEVENT	(212) 269-5960
İSTANBUL	BEYKOZ	AVCI TEKNİK	KAVACIK MAH.KÜRSAT CAD.NO:17(A101 KARŞISI)	(216) 465-2455
İSTANBUL	BEYLİKDÜZÜ	ASEM TEKNİK	GÜRPINAR MAH.ÖYKÜ SOK.YAPI NO:17 İÇ KAPI O:17 B	(212) 880-0007
İSTANBUL	BEYLİKDÜZÜ	HARPUT TEKNİK	YAKUPLU MAH.HÜRRIYET BULV.NO:75 İÇ KAPI NO:2	(212) 558-2300
İSTANBUL	ÇEKMEKÖY	AY TEKNİK	TASDELEN UHUT SOK.NO:6	(216) 640-0759
İSTANBUL	ESENLER	NASIP ELEKTRİK	TURGUT REİS MAH.CENGİZ TOPEL CAD.446.SOK.NO:5	(212) 628-0870
İSTANBUL	ESENYURT	KARDESLER TEKNİK	YENİKENT MAH 667. SK KARAHASAN İNS NO 12 İÇ KAPI NO 2	(212) 823-3701
İSTANBUL	ESENYURT	BORA TEK.	PIRI REİS MAH. 2064. SK. NEW RESIDENCE NO: 1/C	(212) 853-1819
İSTANBUL	FATİH	SOYLU TEKNİK	HIRKA-I SERİF MAH. ESKİ ALI PASA CAD. NO:26	(212) 531-9494
İSTANBUL	GAZİOSMANPAŞA	HOCAOĞLU	BAGLARBAŞI MAH.KÜÇÜKKÖY CAD.36 B	(212) 578-4354
İSTANBUL	GAZİOSMANPAŞA	ÖMÜR TEKNİK	HÜRRIYET MAH.256 SK.NO:11/B(MAVİ ÇARŞI SOKAĞI) BESYÜZEVLER	(212) 417-9797
İSTANBUL	İHLAMURKUYU	ECER TEKNİK	ALTIŞEHİR MAH. BEYAZ KARANFIL SOK. NO:6 A İÇ KAPI NO:1	(216) 365-8277
İSTANBUL	İSTOÇ	İSTANBUL TEKNİK	İSTOÇ ÇEVREYOLU İSTOÇ 29.ADA NO:57	(212) 659-4586
İSTANBUL	KADIKÖY	KUTLU ELEKTRİK	CADDEBOSTAN PLAJ YOLU NO:13	(216) 356-5340
İSTANBUL	KADIKÖY	AKYILDIZ TEKNİK	EGİTİM MAH.SIGORTA EVLERİ SOK.ÇAMLIK APT.NO:8/A	(216) 545-3390
İSTANBUL	KARTAL	İLERİ TEKNİK	PETROL İŞ MAH.BAHADİR SOK.NO:12/A	(216) 473-7374
İSTANBUL	KARTAL	ELİT TEKNİK	SOGANLIK YENİ MAH.ATATÜRK CAD.NO:36/B	(216) 671-9090
İSTANBUL	KASIMPASA	KAKSI SERVİS	BAHRIYE CAD.KASIMPASA BOSTANI SOK.NO:13/A	(212) 238-6899
İSTANBUL	KAYISDAGI	ÇOBANOĞLU EL.	KAYISDAGI MAH.AKYAZI CAD.NO:8/A	(216) 364-6551
İSTANBUL	KURTÇÖY	ÖZTEKNİK	YASILIRMAK CAD.SEYİT ONBASİ SOK.NO:17/A	(216) 378-4747
İSTANBUL	KÜÇÜKÇEKMECE	ÇAGDAS SERVİS	CENNET MAH.YAHYA KEMAL BEYATLI CAD.NO:14/A	(530) 274-7606
İSTANBUL	KÜÇÜKÇEKMECE	ÖZDİLEK GRUP	ATATÜRK MH AKDOĞAN SOK NO:8A	(212) 495-3545
İSTANBUL	MALTEPE	EMS ELEKTRİK	FEYZULLAH MAH.LİDER SOK.(ÖNDER SOKAK) NO:3/A	(216) 419-4993
İSTANBUL	MECİDİYEKÖY	GÜVEN TEKNİK	MECİDİYEKÖY MAH.KUYU SOK.NO:2/B	(212) 211-8114

Y E T K İ L İ S E R V İ S L İ S T E S İ

İSTANBUL	PENDİK	YAZICI ELEKTRİK	BATI MAH.DAG ÇIÇEĞİ SOK. ÖRNEK APT.NO 4/A	(216) 375-0591
İSTANBUL	SARIYER	UYŞAL TEKNİK	FSM MH SEHİT HASAN UZUN SOKAK NO 15	(212) 351-3401
İSTANBUL	SEFAKÖY	YILDIZ SERVİS	FEVZİ ÇAKMAK MAH.HALKALI CAD.NO:185 D:5	(212) 580-7602
İSTANBUL	SILIVRİ	PEKER SOĞUTMA	PIRİ MEHMET PASA MAH. SERİF SOK. NO:13 / B	(212) 728-1547
İSTANBUL	SİRİNEVLER	KARDEŞLER EL.	MEHMET AKİF CAD.5.SOK.NO:37	(212) 654-4892
İSTANBUL	SISLI	YESİM ELEKTRONİK	ABIDE-1 HÜRRIYET CAD.KOCAMANSUR SOK.NO:79	(212) 240-8823
İSTANBUL	SULTANBEYLİ	AY TEKNİK	ABDURRAHMAN GAZİ MAH.YESİL CAD.NO:31/1	(216) 398-4234
İSTANBUL	SULTANÇİFTLİĞİ	DEDEOĞLU	SULTANÇİFTLİĞİ, 2124 SOK.NO:4	(212) 594-5091
İSTANBUL	SULTANGAZI	ARSLAN KAR.	ZÜBEYDE HANIM MAH.GAZİ CAD.KAT.6G	(212) 650-6752
İSTANBUL	SULTANGAZI	ARSLAN SERVİS	50.YIL MAH F CAD NO: 16 A	(534) 717-8131
İSTANBUL	ÜMRANIYE	AY TEKNİK	NAMİK KEMAL MAH. KIRISHANE CAD. NO:4	(216) 344-9100
İSTANBUL	ÜSKÜDAR	SERİ TEKNİK	İCADİYE MAH.CEMİL MERİÇ SOK. NO:7/A	(216) 784-3434
İSTANBUL	ÜSKÜDAR	EFE TEKNİK	BULGURLU MAH. SÖĞÜTLÜÇAYIR CAD. YILMAZ APT. NO:25/1B	(216) 481-9181
İZMİR	ALİAGA	ÇAĞLAR ELEKTRİK	İZMİR CAD. 294 SOK. NO:5	(232) 332-2191
İZMİR	BERGAMA	TUNÇ TEKNİK	FATİH CAD ADNAN MENDERS BULV NO:18	(541) 911-0137
İZMİR	BORNOVA	STAR TEKNİK	ERZENE MAH.71.SOK 26.B	(232) 373-0517
İZMİR	BUCA	ÇAĞLAR ELEKT.	670/1 SOKAK NO:57/BUCA/İZMİR	(232) 332-2115
İZMİR	BUCA	EMRE TEKNİK	ADNAN KAHVECI CAD. NO:108/A BARIS MAH.	(232) 330-0505
İZMİR	BUCA	EMRE TEKNİK	ADNAN KAHVECI CAD. NO:108/A BARIS MAH.	(232) 330-0505
İZMİR	ÇİĞLİ	EFE SOĞUTMA	ESKİ HAVAALANI CAD.NO:5/A	(232) 329-9410
İZMİR	DIKILI	TUNÇ TEKNİK	GAZİPASA MAH YAKAMOZ CAD AKSOY SİTESİ NO: 72 A İÇ KAPI NO . 1	(232) 632-6824
İZMİR	GAZİEMİR	EGE SERVİS	ATİFBEY MAH. (POLİS KARAKOLU KARSISI) 6 NOLU SOKAK NO:3	(232) 252-4600
İZMİR	GÜZELYALI	TUNCA ELEKTRİK	MİTHAT PASA CAD.76 SOK.NO:10/A	(232) 246-4062
İZMİR	KARABAGLAR	ALTINDAG TEKNİK	SEVGI MAH ESKİ İZMİR CAD NO:323 B	(232) 226-0900
İZMİR	KARSIYAKA	SEGA SSH	ZÜBEYDE HANIM CAD. NO:102/C/	(232) 366-1919
İZMİR	ÖDEMİS	BILKOM BİL	AKINCILAR MAH.MANOLYA SOK.NO:5	(232) 544-4647
İZMİR	TİRE	YILDIZ ELEKT.	KURTULUS MAH.AKYOL CAD.NO:52	(232) 511-6319
İZMİR	TORBALI	UZMAN SOĞUTMA	TEPEKÖY MAH.GÜMÜSPALA CAD.NO:39/A	(232) 856-7878
İZMİR	URBALA	İLTER ELEKTRONİK	75.YIL CAD.81/C	(232) 754-4444
K.MARAŞ	AFŞİN	ARZU SOĞUTMA	ATATÜRK CAD.EFSUS SOK.NO:30	(344) 511-5177
K.MARAŞ	DULKADİROĞLU	AKSUNGUR EL.	FEVZİPAŞA MAH.UZUNLUK CAD.27020 SOK.NO:20 A	(344) 212-7750
K.MARAŞ	ELBİSTAN	ÖZCAN TÜRK	EMNİYET CAD.NO:15/C	(344) 413-0343
K.MARAŞ	ONIKİŞUBAT	ÖZGÜVEN ELEKT.	HAYRULLAH MAH. AZERBAIJAN BLV. NO 50/91	(541) 225-3295
K.MARAŞ	ONIKİŞUBAT	GÖKAY SOĞUTMA	HAYRULLAH MAH.SANDALZADE BULV.NO:13/C	(344) 221-1336
K.MARAŞ	ONIKİŞUBAT	RÜZGAR TEKNİK	SERİNTEPE MAH.ALAADDİN KISAKÜREK CAD.NO:12/A(YALNIZ ŞOFBEN HİZMETİ)	(344) 221-1272
K.MARAŞ	PAZARCIK	EFE KLİMA	CENGİZ TOPEL MAH.HAKİM KEMAL SÖNMEZ CAD.NO:10	(344) 311-3537
KARABÜK	MERKEZ	ŞİRİN SOĞUTMA	PTT CAD.KARTALTEPE YOKUŞU NO:3	(370) 424-5627
KARABÜK	SAFRANBOLU	GÖKAY TEKNİK	ATATÜRK MAH.HASAN POLATKAN CAD.NO:13	(370) 712-2497
KARAMAN	KEREMEK	İMAMOĞLU TİC.	CUMHURİYET CAD.KALKAN PASAJI KAT:2	(539) 605-5298
KARAMAN	MERKEZ	HAŞ SOĞUTMA	YUNUSEMRE CAMİİ YANI NO:5/1	(338) 212-1857
KARS	MERKEZ	ALTAŞ BOBİNAJ	MERKEZ MAH.ISMAİL AYTEMİZ CAD.NO:2 D:26	(474) 212-9196
KASTAMONU	İNEBOLU	AKIN AKTAŞ	CAMİİKEBİR MAH.CAMİİ ARKASI SOK.NO:13 B	(366) 811-4069
KASTAMONU	MERKEZ	BİZİM USTA TEK.	M.AKİF ERSOY MAH.ARNAVUTOĞLU CAD.TAHMİSCİOĞLU APT.C BLOK NO:6/B	(366) 214-4470
KAYSERİ	DEVELİ	KARADUMAN TEK.	ALPARSLAN MAH.HADİBEY CAD.NO:252/B	(562) 621-3760
KAYSERİ	MERKEZ	SEÇKİN TEKNİK	CUMHURİYET MAH.SAKAR SK.NO:14 D	(553) 078-4537
KIRIKALE	MERKEZ	BULUT TEKNİK	YENİDOĞAN MAH.BARBAROS HAYRETTİN CAD.NO:13/C	(318) 212-3173
KIRKLARELİ	BABAESKİ	SERKAN ELEKT.	H.HASAN MAH.MUSTAFA APAK AK NO:3-5H	(535) 518-3249
KIRKLARELİ	LÜLEBURGAZ	ŞENÖCAK YET. SER.	KURTULUŞ MAH. KÜLTÜR SK.AHMET BOZAN PARTMANI NO:4 A	(288) 417-8001
KIRKLARELİ	MERKEZ	CÜNEYT ELEKT.	KARACA İBRAHİM MAH.DERE ÜSTÜ GEÇİDİ SOK.NO:3/D	(288) 214-4214
KIRKLARELİ	MERKEZ	BUSE TEKNİK	KARACAİBRAHİM MH. 2 NO FIRIN SK.KENAN APT.NO:15 İÇ KAPI NO:4	(288) 212-0265
KİRŞEHİR	MERKEZ	GARANTİ SOĞUTMA	MEDRESE MAH.95.SOK ADALI APT.ALTI NO:21/A	(386) 213-5408
KİLİS	MERKEZ	SEZGİ EEA	YEDİ ARALIK MAH.NEMİKA CAD. HAMİT PARLAK APT NO:34/B	(348) 814-4005
KOCAELİ	DARICA	KUZEY TEKNİK	ZİNCİRLİKUYU MH . KAHVECİLER SOK. NO :19 İÇ KAPI NO :1	2627451708
KOCAELİ	DERİNCE	DERMAN TEKNİK	SİRRİPASA MAH.DENİZCİLER CAD.NO:130 İÇ KAPI NO:C	2622393575
KOCAELİ	GEBZE	GEBZE SERVİS	MUSTAFA PAŞA MAH. 759/1 SOK NO:3/A	(262) 642-0021
KOCAELİ	İZMİT	BARAL EL. (SOFBEN)	Karabas Mahallesi Akçacami Caddesi İhlamur Sokak NO:16/a	(262) 321-5840
KONYA	BEYŞEHİR	SELVİ SOĞUTMA	BAHÇELİEVLER MAH.PROF.DR.YILMAZ MUSLU CAD.NO:38/A	(332) 512-4010
KONYA	ÇUMRA	KONSA DTM	İZZET BEY MAH.LALE SOK.NO:28/B	(332) 447-4048
KONYA	EREĞLİ	KARDEŞLER SOĞ.	ANIT CAD.KÖŞK BAHÇE APT.C BLOK NO:21	(332) 712-3258
KONYA	HÜYÜK	ŞİMŞEK SOĞUTMA	BAHÇELİEVLER MAH.PROF.DR.AHMET AYHAN CAD.NO:3	(332) 543-2227
KONYA	ILGIN	BİRTEK TEKNİK	CAMATİK MAH.73.SOK NO:4 B	(543) 820-4988
KONYA	KARAPINAR	KMS-KARAPINAR	ZAFER MAH.İNÖNÜ CAD.NO:78/E	(534) 705-2328
KONYA	KARATAY	ERTEK SERVİS	ŞEMS-İ TEBRİZLİ MAH.ŞERAFETTİN CAD.NO:16/A	(332) 352-0055
KONYA	KULU	AKKURT SOĞUTMA	ZİYA GÖKALP CAD.NO:10/B	(332) 641-0205
KONYA	MERAM	ŞAHİN SOĞUTMA	ALAVARDI MAH.AZAMET SOK.NO:11	(332) 323-6850
KONYA	SELÇUKLU	BAŞARI TİCARET	HÜSAMETTİN ÇELEBİ MAH. TAHRAN CAD. NO: 98 A	(332) 249-4050
KÜTAHYA	MERKEZ	ESEN TİCARET	SELVİ MAH.HİCRET SOK.ÖZLEM APT.ALTI NO:6	(274) 216-5988
KÜTAHYA	MERKEZ	TAMİRCİM 43	SERVİ MAH. SERVİ SOK. NO:27C	(274) 614-4316
KÜTAHYA	SİMAV	GÜMÜŞTEPE EL.	TABAKHANE MAH.AĞDACILAR CAD.NO:53	(535) 455-7656
KÜTAHYA	TAVSANLI	TAMİRCİM 43	ULUCAMİİ MAH.YALVAÇ SOK.NO:12/A	(274) 614-4316
MALATYA	BATTALGAZI	YILMAZ BOBİNAJ	ANKARA ÇARŞISI2. BLOK NO:6491 DOGA CAD AVM ARKASI	(530) 167-4423
MALATYA	HEKİMHAN	KARDELEN SOĞ.	YENİ MAH.BAĞ YOLU CAD.NO:3	(422) 713-3183
MANİSA	AKHİSAR	ONAR ELEKTRİK	RAGİPBAY MAH.1 SOKAK NO:65	(236) 414-6083

Y E T K İ L İ S E R V İ S L İ S T E S İ

MANİSA	ALAŞEHİR	KAR SOĞUTMA	SOĞUKSU MAH.ABDİL TURAN CAD.NO:27/B	(236) 653-4450
MANİSA	DEMİRCİ	VENÜS ELEKT.	HACIHASAN MAH.TAHTACIPINAR SOK.NO:19/B	(535) 200-1340
MANİSA	KULA	ŞAHİN SOĞUTMA	4 EYLÜL MAH.238 SOK.NO:4/B	(236) 816-7486
MANİSA	MERKEZ	KESKİN SOĞUTMA	ARDA MAH. KENZİ CD. NO:52 A	(236) 234-9540
MANİSA	SALİHLİ	İŞİK ELEKT.	ZAFER MAH. 625. SK. NO: 12 İÇ KAPI NO: D	(532) 733-5309
MANİSA	SOMA	ÜMİT ELEKTRİK	CUMA MAH.FEVZİ ÇAKMAK CAD.NO:25	(542) 594-4486
MANİSA	TURGUTLU	AK TEKNİK	TURAN MAH.CUMHURİYET CAD.79 A	(236) 314-4424
MARDİN	ARTUKLU	PAŞAVAT TİCARET	13 MART MAH. Ş.REMZİ YERSEL CAD.EMRE APT. ALTI NO: 1	(482) 212-1681
MARDİN	DARĞEÇİT	AYDIN ELEKT.	TEPEBAŞI MAH.MEZOPOTAMYA CAD.NO:4	(482) 381-3445
MARDİN	MİDYAT	AZAK SOĞUTMA	BAHÇELİEVLER MAH.713 SOK.HSC 10 B 23 B 1	(482) 464-2728
MARDİN	NUSAYBİN	ÖZ ATOM BOBİNAJ	SELAHATTİN EYYUBİ MAH.POSTA SOK.NO:31/B	(482) 415-1805
MARDİN	NUSAYBİN	BÜDÜN ELEKT.	ZEYNEL ABİDİN MAH.ÇİLEK SOK.NO:1	(482) 415-6198
MERSİN	ERDEMLİ	ERDEMLİ TEKNİK	2.PLAJ YOLU MİLLİ EGEMENLİK SOK.30/A	(541) 551-5616
MERSİN	MERKEZ	TERMİK ELEKTRİK	YENİ MAH.5317 SOK. M.GÜLER APT. NO 25/A	(324) 231-7464
MERSİN	MEZİTLİ	AKNİSAN SOĞUTMA	GMK BULV.FATİH MAH.30018 SOK.ÇİHAN VE MELAS APT.ALTI	(324) 359-6434
MERSİN	MUT	MES&Sİ OUTLET	PINARBAŞI MAH.ATATÜRK BULV.NO:61 İÇ KAPI:D	(532) 015-1170
MERSİN	TARSUS	TEKNİK İŞ EL.	ATATÜRK CAD.UGÜR İŞHANI NO:1	(324) 624-2797
MERSİN	TOROSLAR	BAŞARI TEKNİK	TOZ KOPARAN MAH.KUVAYİ MİLLİYE BULV.NO:196	(324) 321-3689
MERSİN	YENİŞEHİR	ABC TEKNİK	GÜVENEVLER MAH.1911.SOK.NO:6	(324) 329-4442
MUĞLA	BODRUM	SİSA TEKNİK	KIBRIS ŞEHİTLERİ CAD.SARILAR SOK.NO:18	(252) 363-7676
MUĞLA	DALAMAN	AKTİF ELEKTRİK	KARACALI MAH.İNÖNÜ CAD.NO:24(ÇARŞI CAMİİ ARKASI)	(252) 692-2040
MUĞLA	FETHİYE	KONFOR SOĞ.	A.MENDERES BULV.ŞHT.FERUZ ZORLU CAD.NO:52/A	(252) 612-2828
MUĞLA	MARMARİS	İLKSEL ELEKT.	TEPE MAH. 73.SK. NO: 1 C	(252) 412-6260
MUĞLA	YATAĞAN	DOSTLAR BOBİNAJ	KONAK MAH.ŞADİ UYSAL CAD.NO:9/B	(532) 442-2924
MUŞ	MALAZGİRT	BERAT ELEKT.	SALTUKGAZİ MAH.POSTAHANE CAD.NO:13	(532) 443-8491
MUŞ	MERKEZ	ÖMER TEKNİK	KÜLTÜR MAH.167 SOK.NO:4/A	(436) 212-5062
NEVŞEHİR	MERKEZ	ALTAN ELEKT.	KAPIUCU BALI MAH.TATAROĞLU SOK.NO:22/A	(384) 212-5027
NİĞDE	MERKEZ	ERDOĞAN TEK.	ŞAHİNALI MAH.KARDELEN SOK.PIRLANTA EVLERİ ALTI NO:9	(388) 233-0201
ORDU	AYBASTI	ESEN BEYAZ EŞYA	ESENLİ MAH.REŞADİYE CAD.NO:44/A	(544) 306-2097
ORDU	ÇATALPINAR	TİKENOĞLU SOĞ.	MERKEZ MAH.FATSA CAD.NO:35	(452) 491-3020
ORDU	FATSA	DERYA ELEKTRİK	SAKARYA MAH.ANT CAD.NO:5/B	(452) 423-6748
ORDU	MERKEZ	BİLİM TEKNİK	YENİ MAH.AYDIN GÜLER SOK.NO:10	(452) 214-4569
ORDU	ÜNYE	EVREN TEKNİK	KALEDERE MAH.GOGINA SOK.NO:46/A	(542) 324-8251
OSMANİYE	MERKEZ	GÜRÜNLÜOĞLU	YEDİOÇAK MAH.ZORKUN CAD.BORA İNŞ.NO:12/C	(452) 508-3212
RİZE	ARDEŞEN	VIÇE TEKNİK	DENİZ MAH.HUZUR CAD.	(554) 745-7340
RİZE	MERKEZ	RİZE TEKNİK	ÇARŞI MAH.HAFİZ SEYFULLAH SOK.NO:4 D	(464) 217-7700
SAKARYA	ADAPAZARI	KUZEY SOĞUTMA	ŞEKER MAH.SEDAT KIRDATEPE CAD.NO:57/C	(264) 279-2390
SAKARYA	AKYAZI	BİRLİK ELEKTRİK	ÖMERÇİKLER MAH.NECATİ TEMEL CAD NO:11 K /SAKARYA	(531) 617-9558
SAMSUN	ATAKUM	MERT TEKNİK SER	CUMHURİYET MAH. 38 SK. NO:6 B	(552) 375-0104
SAMSUN	BAFRA	ÇİLOĞLU BEY. EŞ.	KIZILIRMAK MAH.KABAĞOĞLU SOK. NO:4	(362) 542-7471
SAMSUN	ÇARŞAMBA	DİJİTAL ELEKT.	KIRAZLIK ÇAY MAH.DEGİRMENBAŞI CAD.NO:26	(362) 833-9691
SAMSUN	HAVZA	ÇAĞRI TEKNİK	ORGANERAL AYDAĞON BABAOĞLU CAD.NO:11/B	(534) 898-3285
SAMSUN	İLKADIM	ÖZGÜL SOĞUTMA	FATİH MH GEBİ CD ÖZDEMİRLER SİTESİ A BLOK NO: 88 İÇ KAPI NO : 7	(362) 446-5002
SAMSUN	MERKEZ	ÇAĞDAŞ SERVİS	HANÇERLİ MAH.100 YIL BULV.NO:17	(362) 446-3002
SAMSUN	TERME	ÖZDEMİR TEKNİK	FENK MAH.MEYVELİ SOK.NO:31	(362) 876-2474
SIIRT	KURTALAN	PEKGÖZ SOĞUTMA	FIRAT MAH BARIS CAD TALHA INSAAT NO:58 D	(484) 411-4976
SIIRT	MERKEZ	GÜVEN SOĞUTMA	YENİ MAH. 1516 SK. NO:3/A	(544) 423-1695
SINOP	AYANCIK	ÇALIŞKAN BEY. EŞ.	YALI MAH.KÖPRÜ BAŞI CAD.NO:20	(368) 613-2012
SINOP	BOYABAT	HİÇAP SOĞUTMA	ADNAN MENDERES BULV.AKMAVİŞ İŞ PASAJI NO:7	(368) 315-1780
SINOP	GERZE	GÖZDE SOĞUTMA	HAMİDİYE MAH.OKULLAR CAD.NO:14/C	(368) 718-4055
SINOP	MERKEZ	DOĞAN TEKNİK	KALE YAZISI MAH.KAPANYERİ SOK.NO:5/C	(541) 854-0057
SİVAS	GÜRÜN	GÜRÜN BEYAZ EŞ.	PINARÖNÜ MAH.HİKMET İŞİK CAD.(ULU CAMİİ KARŞISI) NO:3/A	(346) 715-2999
SİVAS	MERKEZ	BE-KA TEKNİK	PAŞABEY MAH.HAYRAT SOK.KAPTANLAR SİTESİ ALTI	(414) 652-6888
ŞANLIURFA	BİRECİK	TÜRKAY TEKNİK	MEYDAN MAH.EDEBALI CAD.NO:8/A	(414) 652-9797
ŞANLIURFA	CEYLANPINAR	ZİŞAN ELEKTRİK	VİRANŞEHİR CAD.NO:35 /A	(542) 375-4709
ŞANLIURFA	MERKEZ	AKTAŞ ELEKT.	ASFALT CAD.NO:24	(414) 217-1487
ŞANLIURFA	SİVEREK	TEKNİK BİL.	CAMİKEBİR MAH.GÜNEY NO:12 İÇ KAPI NO:A/1	(552) 633-5448
ŞANLIURFA	SURUÇ	İŞİK SOĞUTMA	ZİYARET CAD.DIKİLİ MAH.NO:10/C	(544) 712-0658
ŞANLIURFA	VİRANŞEHİR	YALÇIN SOĞUTMA	YENİŞEHİR MAH.17.CAD.NO:10	(414) 511-6653
ŞIRNAK	SİLOPİ	TAYFAN SOĞUTMA	CUDI MAH 61. CAD NO:24/D	(486) 518-3536
TEKİRDAĞ	ÇERKEZKÖY	DENİZ SOĞUTMA	GAZİ M.KEMAL PAŞA MAH.HASAN ÇAVUŞ SOK.NO:4	(282) 726-3404
TEKİRDAĞ	ÇORLU	TREE ELEKT. ELEKT.	REŞADİYE MAH.MANDIRACI CAD.3.SOK.NO:10/A	(282) 651-6684
TEKİRDAĞ	ÇORLU	UYGUR KARDEŞLER	CEMALİYE MAH /SEMT DERE MEYDANI SK.NO:3 İÇ KAPI NO:1	(282) 650-4044
TEKİRDAĞ	MERKEZ	TEKNİK ELEKTRİK	YAVUZ MAH.PEŞTEMELCİ CAD. NO:157	(282) 262-1633
TEKİRDAĞ	ŞARKÖY	OMR ELEKTRİK	CAMİKEBİR MAH.ARİF HİKMET CAD.NO:84/1 A BLOK	(282) 518-8855
TOKAT	ERBAA	ERSİN TEKNİK	ERTUĞRUL GAZİ MAH.ALIŞAN DIKTAŞ CAD.CORDUK İNŞAAT 90-92 3	(356) 715-4488
TOKAT	MERKEZ	ŞERAFETTİN KANBER	GÜLBAHARHATUN MAH.G.O.P BULV.13 SOK.NO:27	(356) 212-7481
TOKAT	TURHAL	GÜÇLÜ ELEKTRİK	CELAL MAH.TUNA SOK. NO 22/A	(356) 276-3966
TRABZON	AKÇAABAT	YILMAZ TEKNİK	YAYLACIK MAH. NARLI SOK (KOLATOĞLU KÖFTE ARKASI)	(546) 226-9661
TRABZON	MERKEZ	ONUR TEKNİK	MARAS CAD SULUHAN İS HANI NO:3	(532) 384-2524
TRABZON	ORTAHIŞAR	YAŞAR ELEKT.	ÇARŞI MAH.MARAŞ CAD.TÜRK İŞ HANI NO:59/B	(462) 321-0032
UŞAK	EŞME	YAVAŞÇA SERVİS	ŞEHİTALİBEY MAH.HASTANE CAD. NO:37 B EŞME / UŞAK	(538) 799-9239
UŞAK	MERKEZ	METİN SOĞUTMA	ÖZDEMİR MAH.YILMAZ ATAKSOR SOK.NO:16	(276) 223-9635

Y E T K İ L İ S E R V İ S L İ S T E S İ

VAN	MERKEZ	ÖNERLER TİCARET	KAZIM KARABEKİR CAD.AKDAMAR PASAJI NO:8	(432) 216-9939
YALOVA	MERKEZ	ATILLA ELEKTRİK	İstanbul Cad. Bora Sok.no:11	(226) 811-3742
YOZGAT	MERKEZ	ÖZTÜRK SOGUTMA	MEDRESE MAH. TOL ÇARSI CAD. NO:29A	(545) 832-0002
YOZGAT	SORGUN	KABAY TEKNİK	YENİ MAH.HASTANE CAD.NO:12/B	(354) 415-0203
YOZGAT	YERKÖY	TA MGÜÇ BOBİNAJ	HAŞİM KILIÇ MAH.KIRŞEHİR CAD.NO:60	(354) 516-2392
ZONGULDAK ALAPLI		ÖZKA İSİTMA SOĞ.	MERKEZ MAH.KABRİSTAN CAD.NO:11/A	(372) 378-1934
ZONGULDAK ÇAYCUMA		SEFA ELEKTRİK	SEKA CAD.DOĞU SOK NO:7/C	(372) 615-1798
ZONGULDAK DEVREK		GÜRSES ELEKT.	YENİ MAH.KANTARCI LAR SOK.NO:4/A	(372) 556-1858
ZONGULDAK DEVREK		BARIŞ ELEKTRİK	MER.MAH.ATATÜRK CD. H. SADIK BAYRAKLI APT.NO:10/B ÇAĞDEĞİRMENİ KÖYÜ	(537) 571-8913
ZONGULDAK K.EREĞLİ		DENİZ ELEKTRİK	DİKİLİ CAD.NO:32	(372) 316-5780
ZONGULDAK MERKEZ		ÖZYILMAZ	MİTHAT PAŞA MAH.ŞEMSİ DENİZER SOK.NO:16/B	(372) 253-0986

K.K.T.C. LEFKOŞA STİLEVS ÖZKER ÖZGÜR CD. NO:23 J.K.L KÜÇÜKKAYMAKLI (850) 2551427

Güncel servis listesi için (www.stilevs.com.tr)

Bu ürün STİLEVS ELEKTRİKLİ EV ALETLERİ SAN. ve TİC. A.Ş. tarafından garanti altına alınmıştır. Bu cihazı kullanırken aşağıdaki şartları göz önünde bulundurmanız, cihazınızın garanti kapsamında kalmasını sağlar.


GARANTİ ŞARTLARI

1. Garanti süresi, malın teslim tarihinden itibaren başlar ve 3 yıldır.
2. Malın bütün parçaları dahil olmak üzere tamamı garanti kapsamındadır.
3. Malın ayıplı olduğunun anlaşılması durumunda tüketici, 6502 sayılı Tüketicinin Korunması Hakkında Kanununun 11 inci maddesinde yer alan;
 - a. Sözleşmeden dönme,
 - b. Satış bedelinden indirim isteme,
 - c. Ücretsiz onarılmasını isteme,
 - d. Satılanın ayıpsız bir misli ile değiştirilmesini isteme,haklarından birini kullanabilir.
4. Tüketicinin bu haklardan ücretsiz onarım hakkını seçmesi durumunda satıcı; işçilik masrafı, değiştirilen parça bedeli ya da başka herhangi bir ad altında hiçbir ücret talep etmeksizin malın onarımını yapmak veya yaptırmakla yükümlüdür. Tüketici ücretsiz onarım hakkını üretici veya ithalatçıya karşı da kullanabilir. Satıcı, üretici ve ithalatçı tüketicinin bu hakkını kullanmasından müteselsilen sorumludur.
5. Tüketicinin, ücretsiz onarım hakkını kullanması halinde malın;
 - * Garanti süresi içinde tekrar arızalanması,
 - * Tamiri için gereken azami sürenin aşılması,
 - * Tamirinin mümkün olmadığı, yetkili servis istasyonu, satıcı, üretici veya ithalatçı tarafından bir raporla belirlenmesi durumlarında;tüketici malın bedel iadesini, ayıp oranında bedel indirimini veya imkân varsa malın ayıpsız misli ile değiştirilmesini satıcıdan talep edebilir. Satıcı, tüketicinin talebini reddedemez. Bu talebin yerine getirilmemesi durumunda satıcı, üretici ve ithalatçı müteselsilen sorumludur.
6. Malın tamir süresi 20 iş gününü, binek otomobil ve kamyonetler için ise 30 iş gününü geçemez. Bu süre, garanti süresi içerisinde mala ilişkin arızanın yetkili servis istasyonuna veya satıcıya bildirim tarihi, garanti süresi dışında ise malın yetkili servis istasyonuna teslim tarihinden itibaren başlar. Malın arızasının 10 iş günü içerisinde giderilememesi halinde, üretici veya ithalatçı; malın tamiri tamamlanıncaya kadar, benzer özelliklere sahip başka bir malı tüketicinin kullanımına tahsis etmek zorundadır. Malın garanti süresi içerisinde arızalanması durumunda, tamirde geçen süre garanti süresine eklenir.
7. Malın kullanma kılavuzunda yer alan hususlara aykırı kullanılmasından kaynaklanan arızalar garanti kapsamı dışındadır.
8. Tüketici, garantiden doğan haklarının kullanılması ile ilgili olarak çıkabilecek uyuşmazlıklarda yerleşim yerinin bulunduğu veya tüketici işleminin yapıldığı yerdeki Tüketici Hakem Heyetine veya Tüketici Mahkemesine başvurabilir.
9. Satıcı tarafından bu Garanti Belgesinin verilmemesi durumunda, tüketici Gümrük ve Ticaret Bakanlığı Tüketicinin Korunması ve Piyasa Gözetimi Genel Müdürlüğüne başvurabilir.

İMALATÇI veya İTHALATÇI FİRMA :

Ünvanı : STİLEVS ELEKTRİKLİ EV ALETLERİ SAN. ve TİC. A.Ş.
Merkez Adresi : Yakuplu Mah. Haramidere Cad. Target İş Merkezi, No:8/A-3,
34524, Beylikdüzü, İSTANBUL
Telefon : (0212) 706 47 34
Faks : (0212) 876 75 88

FİRMA YETKİLİSİNİN

İmzası - Kaşesi :  ELEKTRİKLİ EV ALETLERİ SAN. VE TİC. A.Ş.
Yakuplu Mahallesi, Haramidere Cad. Adresi No:8/A/3
Beylikdüzü/İSTANBUL No: 0383042992900010
Beylikdüzü V.B. 3830429929 Tic. Sic. No: 979393

MALIN

Cinsi : Sıcak Hava Fritözü
Markası : Stilevs
Modeli : AirTron AF-700
Tip No. : EVS-2567
Menşei : Türkiye

Teslim Tarihi ve Yeri

Garanti Süresi: 3 Yıl Azami Tamir Süresi: 20 iş günü

SATICI FİRMANIN

Ünvanı :
Adresi :
Telefon :
Faks :
Fatura Tarih ve No :



TÜKETİCİ DANIŞMA HATTI
0850 201 22 59

Tarih / İmza / Kaşe

Kod / Renk / Seri No.